

Manuale Tecnico

35 - Rem

37 - Noox

67 - Soqqquadro

39 - Moon

68 - Z-Point

69 - Modo

47 - Da-Da

66 - Strelitzia

55 - Kent

51 - 900

61 - 200

30 - Mille

70 - Scarabeo

20 - 800

10/29 - Unix

REM 35
NOOX 37
SOQQQUADRO 67
MOON 39
Z-POINT 68
MOD0 69
DA-DA 47
STRELITZIA 66
KENT 55
900 51
200 61
MILLE 30
SCARABEO 70
800 20
UNIX 10
29

- (I) Questo manuale ha lo scopo di fornire tutte le informazioni tecniche relative agli articoli Zazzeri.
- (EN) This manual has been developed to supply all technical information about Zazzeri products.
- (D) Mit dieser Gebrauchsanweisung bekommen Sie alle technischen Informationen der verschiedenen Artikel ZAZZERI in einer verständlichen und überschaulichen Form vermittelt.
- (ES) En el presente manual se proporcionan las informaciones técnicas completas correspondientes a los artículos Zazzeri.
- (F) Le but de ce manuel c'est de fournir toutes les informations techniques référées aux produits Zazzeri.

(I) Gli articoli sono raggruppati per serie. Ogni serie costituisce un capitolo ed è individuata dalle prime due cifre del codice: tutti i codici appartenenti alla serie Da-Da, per esempio, iniziano con le cifre "47", quelli della serie Moon con "39", etc.

(EN) The products are grouped by series. Each series forms a chapter and is identified by the first two numbers of the item code: for example, all codes that are part of the Da-Da collection start with "47", all those that are part of the Moon collection start with "39" etc

(D) Alle Artikel sind nach Serien eingeteilt, wobei jedes Kapitel eine vollständige Serie beinhaltet und an den ersten zwei Ziffern jedes Artikels erkenntlich ist. Alle Artikelnummern der Serie Da-Da zum Beispiel, beginnen mit den Zahlen „47“, die der Serie Moon mit „39“, usw.

(ES) Los artículos están agrupados por series y a cada una de ellas se dedica un capítulo. Las series se identifican mediante los dos primeros números de su código; por ejemplo, a la serie Da-Da corresponden los códigos que empiezan con "47"; los códigos de la serie Moon, en cambio, empiezan con "39" y así siguiendo.

(F) Les références sont groupées par série. Chaque série est contenue dans un chapitre et elle est caractérisée par les premières 2 chiffres du code : tous les codes qui appartiennent, par exemple, à la série Da-Da commencent avec les chiffres « 47 », ces qui appartiennent à la série Moon commencent par « 39 », etc.

MODO	69
DA-DA	47
STREITZIA	66
KENT	55

(I) All'interno di ogni serie le figure principali sono elencate nella prima parte del capitolo nella stessa successione in cui si presentano nel listino Zazzeri.

Ognuno di questi articoli è accompagnato da una foto, dallo schema con le misurazioni dettagliate, dalla tabella relativa alla portata e pressione e dall'"esploso", grazie al quale è possibile individuare i singoli componenti e i pezzi di ricambio.

(EN) The main products of each collection are listed in the first part of the chapter, in the same order as they are in the Zazzeri price-list.

Each product is presented with a photo, a diagram with all the detailed measurements, a chart with the P/Q (pressure and capacity) information and the "blown-up" figures, through which it is possible to identify all the components and the spare parts.

(D) Im ersten Teil jedes Kapitels sind die Bezeichnungen der jeweiligen Artikel einer Serie genauso aufgelistet, wie in der Preisliste von ZAZZERI. Jedes dieser Artikel ist mit einem Photo, den jeweiligen Größenangaben, der tabellarischen Aufstellung ihrer Wasserdruckmenge und einer Explosionszeichnung versehen, welche eine genaue Übersicht über die einzelnen Komponenten bzw. die Ersatzteilen geben.

Batteria lavabo collo girevole quadro
 Wäschebasin set with rotating necking sprout
 Waschtisch-Batterie mit Schwenkspritzdüse
 Batería lavabo cuello giratorio cuadrado
 Mőltőgőz lavabó, boc. orientabile carré

Portata - Durchs.	Pressione - Pressure
47 00 0102 A00	47 00 0105 A00
47 01 0102 A00	47 01 0105 A00

Condizioni di prova - Test conditions	
Aspetto visibile - Not visible	60±2 °C
Aspetto invisibile - Not visible	30±2 °C
Stato ossigeno - Oxygen nitro:	v
P [bar]	Q [l/min]
0,10	3,10
0,20	3,24
0,30	3,38
1,00	2,80
1,50	2,50
2,00	2,20
3,00	1,65
4,00	1,42
5,00	1,20

Vedere tabella
Composizione vasca

Condizioni di prova - Test conditions	
Aspetto visibile - Not visible	60±2 °C
Aspetto invisibile - Not visible	30±2 °C
Stato ossigeno - Oxygen nitro:	v
P [bar]	Q [l/min]
0,10	3,10
0,20	3,24
0,30	3,38
1,00	2,80
1,50	2,50
2,00	2,20
3,00	1,65
4,00	1,42
5,00	1,20

Vedere tabella
Composizione vasca

4700

4701

47 002

(ES) Dentro de cada serie, las figuras principales se enumeran en la primera parte del capítulo, en el mismo orden en que aparecen en la lista de precios Zizzeri. Cada artículo lleva una foto, el esquema detallado de sus medidas, la tabla de caudal y presión, y el despiece que permite identificar componentes y recambios.

(F) Pour chaque série, les dessins principaux sont listés dans la première partie du chapitre et respectent la même succession avec la quelle ils sont présentés sur la liste des prix Zizzeri. Pour chaque article il y a une photo, un schéma avec toutes les dimensions en détail, un schéma avec le débit et la pression et une vue éclatée qui Vous permettent de trouver tous les composants et les pièces de remplacement.

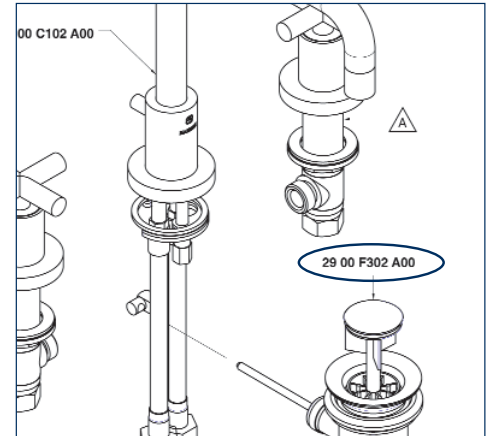
(I) All'interno di ogni esploso i codici in neretto indicano i pezzi che nella seconda parte del capitolo verranno esplosi ad un livello più dettagliato.

(EN) Inside each blown-up diagram the codes in bold refer to the items that will be shown in more detail in the second part of the chapter.

(D) In den jeweiligen Explosionszeichnungen werden die fettgedruckten Artikelnummern der einzelnen Komponenten in einem zweiten Teil des Kapitels und in Form einer detaillierteren Zeichnung nochmals dargestellt.

(ES) En el despiece, los códigos en negrita indican aquellas piezas que se presentarán en un despiece más detallado en la segunda parte del capítulo.

(F) Dans chaque vue éclatée, les références marquées en gros indiquent les pièces qui seront ultérieurement éclatées dans la seconde partie du chapitre pour en avoir une vue plus détaillé.



(I) Per comodità all'inizio di ogni serie è riportato un indice relativo a quel capitolo, e alla fine del manuale l'indice generale.

(EN) To make things easier there is a series index at the beginning of each chapter and a general index at the end of the manual.

(D) Für einen besseren Überblick gibt es am Anfang jedes Kapitels ein eigenes Inhaltsverzeichnis und ein Gesamtverzeichnis am Ende der Gebrauchsanweisung.

(ES) Cada capítulo inicia con su correspondiente índice; el índice general se encuentra al final del manual.

(F) Pour une consultation plus rapide, au début de chaque chapitre Vous trouvez l'index du chapitre même, et à la fin du manuel l'index général.

INDEX - 47

4700 0102 A00	47.002
4700 0102 A10	47.003
4700 0105 A00	47.116
4700 0113 A00	47.015
4700 0114 A00	47.016
4700 0201 A00	47.004
4700 0202 A00	47.116
4700 0203 A00	47.005
4700 0203 A10	47.006
4700 0300 A00	47.116
4700 0401 A00	47.020

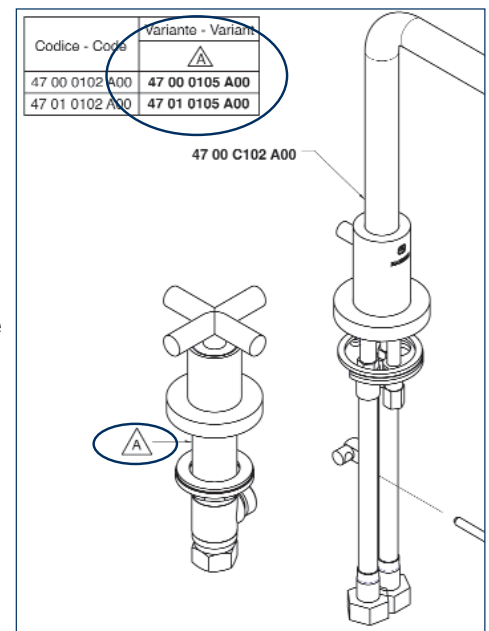
(I) In alcuni casi, quando 2 o più varianti di serie sono riassunte nello stesso esploso, è presente una tabella che associa ad ogni codice la relativa variante, indicata nell'esploso solitamente con il simbolo \triangle

(E) When a diagram represents 2 or more series variants, a table associates to each code a different variant, highlighted in the drawing, usually, with the symbol \triangle

(D) Falls in einigen Fällen mehrere Varianten eines Artikels möglich sind und in derselben Explosionszeichnung abgebildet sein sollten, werden diese mit einem \triangle gekennzeichnet. Für diese gibt es eine entsprechende Tabelle, aus der Sie die jeweiligen Artikelnummern für jede mögliche Variante entnehmen können.

(ES) En aquellos casos en que dos o más variantes de serie estén resumidas en el mismo despiece, se proporciona una tabla que relaciona cada código con su variante, habitualmente indicada en el despiece con el símbolo \triangle

(F) En certains cas, quand 2 o plus variantes de série sont groupées dans la même vue éclatée, il y a un tableau qui Vous aide à combiner chaque référence avec sa propre variante de série, qui est indiquée dans la vue éclatée par le symbole \triangle



Rubinetteria tradizionale con movimento a vite

Di grande affidabilità, non consente aperture involontarie e casuali di acqua calda. La miscelazione è molto accurata, data la possibilità di regolare con precisione le portate dell'acqua calda e fredda, con conseguenti risparmi di acqua e di energia. Il vitone non necessita di particolari dispositivi per ottemperare alle normative antirumore; tollera facilmente il passaggio di corpi estranei presenti nell'acqua (trucioli, granelli di sabbia, impurità). Resiste molto bene ai colpi d'ariete e a pressioni elevate costanti.

Rubinetteria tradizionale con movimento a dischi ceramici

Presenta una manovra di apertura e chiusura più immediata rispetto alla rubinetteria tradizionale. Presenta la possibilità di utilizzare organi di comando a leva, aumentando e personalizzando il campo di scelta delle forme estetiche. Richiede, per un corretto funzionamento, l'installazione di rubinetti sottolavabo muniti di filtro.

Miscelatori monocomando

Presentano una grande facilità di utilizzo, permettendo di regolare contemporaneamente la temperatura e la portata d'acqua in modo semplice e preciso. Utilizzano cartuccia a dischi ceramici, per la quale valgono le stesse considerazioni esposte al punto precedente.

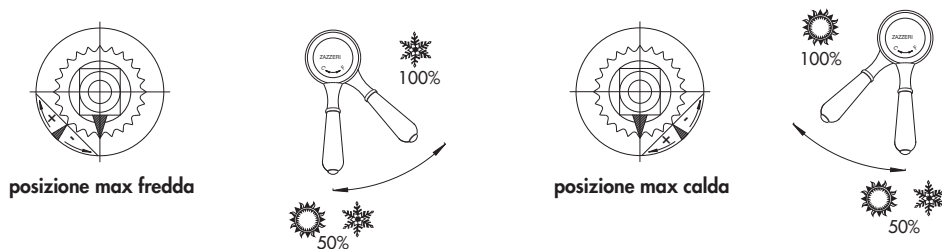
La gamma delle cartucce a dischi ceramici (al di là delle dimensioni: Ø 38 mm, Ø 35 mm, Ø 27 mm, Ø 25 mm) comprende cartucce a "movimento triangolare" (è il movimento classico: acqua calda a sinistra, fredda a destra e regolazione della portata spostando la leva verso l'alto), "a movimento sferico" (come le precedenti ma la leva di regolazione è costituita da un'asta verticale che permette un movimento continuo circolare) e progressive. Queste ultime sono caratterizzate da un movimento rotatorio (come un vitone) di circa 180°: ruotando la manopola di regolazione si eroga acqua fredda in quantità crescente fino ad una posizione di circa 90°, continuando la rotazione inizia la miscelazione con l'acqua calda. La posizione ottimale (che dipende comunque dalle temperature dell'acqua in ingresso) si ha dopo una rotazione di circa 120°. A fine corsa (rotazione completa di 180°) si ha la massima portata alla massima temperatura. Sono particolarmente adatte ad installazioni di miscelatori doccia.

Cartucce ceramiche per miscelatori monocomando Ø 38 e Ø 35 mm

Alcune serie di miscelatori Zazzeri sono equipaggiati con una cartuccia dotata di ghiera per la regolazione della quantità di acqua calda e fredda erogata. La cartuccia viene fornita con la ghiera in posizione centrale in modo da consentire il pieno utilizzo di acqua calda e di acqua fredda.



Orientando la ghiera verso destra o verso sinistra con una regolazione millimetrica, si può diminuire o aumentare la portata di acqua calda o di acqua fredda.



Miscelatori termostatici

Sono miscelatori che permettono l'erogazione dell'acqua calda e fredda alla temperatura desiderata dall'utente, mantenendo costante tale temperatura anche in occasione di cadute di pressione di una delle acque, o di variazione delle loro portate, dovute, per esempio, all'apertura di un ulteriore rubinetto da parte di un altro utente.

La manopola di regolazione della temperatura è presettata a 38°C, con funzione di auto-stop a 43°C, per evitare scottature. I miscelatori dotati di un pulsante di blocco offrono la massima sicurezza per bambini ed anziani nell'uso della doccia, potendo limitare la temperatura erogata a 38°C. Sono inoltre provvisti di filtri, che trattengono le impurità dell'acqua, e di valvole di non ritorno, che impediscono la circolazione di acqua fredda nel circuito dell'acqua calda e viceversa. Per la corretta installazione dei gruppi miscelatori termostatici sono richieste due mandate indipendenti per acqua calda e fredda. Il diametro dei tubi consigliato è di 28 mm (G3/4") per impianti a bassa pressione. Il diametro minimo indispensabile è comunque di 22 mm (G1/2") anche se con tali tubi di adduzione non è possibile ottenere la massima portata di acqua erogata. Se si installa più di un miscelatore termostatico nel medesimo ambiente, il diametro minimo indispensabile è comunque di 28 mm (G3/4").

Temperatura di utilizzo	max 80° C	consigliata 60° ÷ 65° C
Pressione di alimentazione	min 0.1 bar	max 3 bar continui - 5 bar occasionali
Differenza pressione calda/fredda	max 1.5 bar	consigliata la minima possibile
Nel caso di pressioni oltre i 5 bar, installare un riduttore di pressione centralizzato.		

Finiture

Il panorama delle finiture per rubinetteria è molto vario, in quanto esso è l'aspetto più immediatamente percettibile dopo la forma, ed è quello che maggiormente influenza la scelta da parte dell'utilizzatore finale: per questo le Rubinetterie Zazzeri offrono un panorama di finiture, tutte di altissimo livello, tali da soddisfare qualsiasi esigenza.

Nella pratica, quasi tutte le finiture superficiali sono riconducibili alle seguenti categorie:

Nichel È il materiale fondamentale per i rivestimenti: costituisce la base sulla quale vengono depositi i rivestimenti decorativi: cromo, ottone, oro, etc. Usato principalmente in combinazione con il cromo, viene applicato, nei nostri reparti galvanici, in notevole spessore.

Nichel satinato Con questa finitura, ottenuta per deposizione elettrolitica di un notevole strato di nichel, successivamente spazzolato a mano e protetto superficialmente da una verniciatura trasparente, si ottiene un aspetto del pezzo simile all'acciaio. Le ombreggiature e la sottile spazzolatura, eseguite a mano, fanno di ogni pezzo un esemplare unico non riproducibile.

Cromo Rivestimento ottenuto applicando elettroliticamente uno spesso strato di cromo, allo scopo di migliorare l'aspetto e aumentare la durezza superficiale e la resistenza alla corrosione del rubinetto. È il rivestimento più diffuso e che garantisce la migliore resistenza all'usura.

Cromo satinato È una finitura particolare che conferisce al pezzo una lucentezza simile alla seta: su un deposito elettrolitico speciale di nichel satinato viene depositato galvanicamente uno strato di cromo.

Ottone Rivestimento ottenuto per elettrodeposizione di uno strato di ottone allo scopo di migliorare l'aspetto e la resistenza alla corrosione. Per i nostri rubinetti di alta qualità, viene depositato, anziché ottone, un analogo strato di oro a 22 kt.

Ottone naturale È la finitura tipica dell'ottone: tutti i pezzi vengono accuratamente lucidati senza alcun trattamento di elettrodeposizione o verniciatura. Nell'uso quotidiano l'ottone si ossida, scurendosi, assumendo così il classico aspetto invecchiato dell'ottone naturale. È sempre possibile ravvivare l'aspetto naturale dei pezzi con un comune prodotto per la lucidatura dei metalli.

Oro Rivestimento ottenuto in modo analogo ai precedenti, nel quale viene effettuata una elettrodeposizione di uno strato di oro a 24 kt.

Vernice È un rivestimento ottenuto con uno strato non metallico di vernice (in polvere epossidica o poliestere) che conferisce al prodotto un determinato colore ed un particolare aspetto opaco o lucido. Il rivestimento così ottenuto, smaltato in forno ad alta temperatura, risulta resistente all'abrasione.

Brunito È un trattamento galvanico particolare che conferisce un aspetto gradevolmente caldo; il pezzo spazzolato viene immerso, a più riprese, in un bagno speciale a base d'argento. Successivamente viene applicato un rivestimento protettivo trasparente con smaltatura in forno.

Pulizia

Un panno morbido è l'ideale per la pulizia dei rubinetti. Non usare in alcun caso sostanze abrasive, caustiche o aggressive.

Cromo Le superfici cromate si puliscono con un detersivo delicato oppure con acqua e sapone.

Per eliminare il calcare non si devono usare detersivi contenenti acidi minerali (es. acido cloridrico) o acidi organici aggressivi (es. acido acetico); questi ultimi solo se diluiti. È consigliabile l'uso di prodotti a base di acido citrico.

Dopo la pulizia è importante sciacquare bene il rubinetto ed asciugarlo con cura.

Oro Le superfici di oro puro si puliscono come quelle dei rubinetti cromati.

Colore o rivestimento trasparente Le superfici colorate o con rivestimento protettivo trasparente vanno pulite esclusivamente con un panno e acqua corrente, o con un detersivo molto delicato.

Detersivi contenenti abrasivi o alcool non vanno impiegati.

Traditional screw down valves on taps and other fittings

Highly reliable, they prevent hot water from being accidentally turned on. The precise water mixing is made possible by the independent regulation of the flow of the hot and the cold taps, with consequent water and energy saving.

The screw does not require special appliances to comply with anti-noise regulations; it easily withstands the passage of foreign bodies present in the water (shavings, grains of sand, impurities). It is highly resistant to water hammering and constant high pressure.

Traditional taps and fittings with ceramic discs movement

This mechanism offers a more immediate on-off movement compared to traditional taps. Adaptable to lever action commands, it extends and personalises the potential selection of shapes.

For a correct performance it requires the installation of filter-fitted cocks beneath the basin.

Single-lever mixer tap

It's extremely easy to use, since both the flow and the temperature of water can be regulated at the same time simply and precisely. Having a ceramic discs cartridge, it shares the features outlined above.

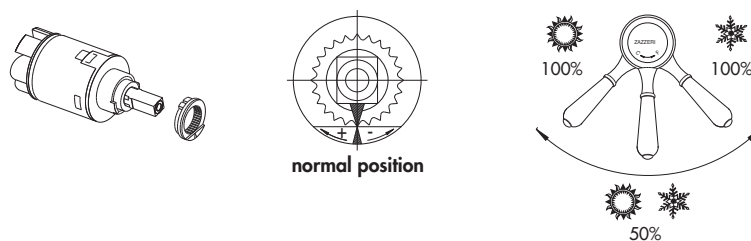
The range of ceramic discs cartridges (beyond the dimension: Ø 38mm, Ø 35 mm, Ø 27 mm, Ø 25 mm) includes, "spherical" movement cartridges and progressive "spherical" movement cartridges.

The "triangular" movement is the traditional one: left turn for hot water, right turn for cold water, and pushing the knob up to regulate the capacity. The "spherical" movement cartridges work like the previous ones but the regulation lever is given by a vertical stick that allows a continuous circular movement.

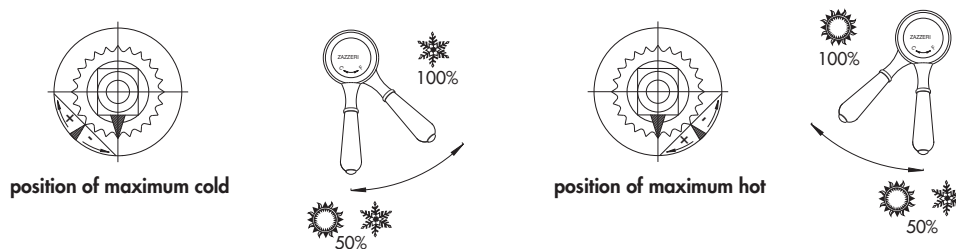
The progressive cartridges can rotate about 180° like a traditional screw valve: turning the handle the quantity of cold water increases up to 90°, after that the hot water starts mixing with the cold water. The ideal handle position (which depends on the temperature of the entrance water) is around 120°. The maximum temperature and capacity are reached at the end of the rotation (180°). These cartridges are specially suited to shower mixers.

Ceramic cartridge for single-lever mixer taps (Ø 38mm and Ø 35 mm)

Some of Zizzeri mixer taps are fitted with a cartridge completed with ring-nut for the regulation of hot and cold water. The cartridge is supplied with the ring-nut in the central position, enabling full use of both hot and cold water.



By turning the finely calibrated ring-nut right or left it is possible to increase or reduce the flow of hot or cold water.



Thermostatic mixer taps

These are mixer taps which ensure the flow of hot and cold water at the desired temperature, maintaining it constant even when there is a fall in pressure of either hot or cold water, or a variation in pressure caused by another tap being turned on elsewhere.

The temperature handle is set on 38° C with a self-stop mechanism set at 43° C to avoid burns.

Provided with a control switch, they offer maximum safety for children and old people using the shower, since the temperature can be limited to 38° C. They are also provided with filters and no-return valves which prevent cold water from entering the hot water circulation system and vice-versa.

Two independent hoses for hot and cold water are necessary in order to correctly install the thermostatic mixers. The suggested hose diameter is 28 mm (G3/4") for low-pressure installation. The minimum required diameter is 22 mm (G1/2") anyway, even though with such hoses it is not possible to get the maximum water flow. When installing more than just one thermostatic mixer in the same room, the minimum required diameter is 28 mm (G3/4").

Temperature range	max 80° C	recommended 60 ÷ 65° C
Water supply pressure	min 0.1 bar	max 3 continual bar - 5 occasional bar
Difference between hot/cold pressure	max 1.5 bar	recommended: minimum possible

In the event of pressure over 5 bar, install a centralised pressure reducer.

Finishes

The range of finishes for taps is extremely varied, since this is the most immediately noticeable aspect after the shape, and is what most greatly influences the choice on the part of the end user. This is why Rubinetterie Zazzeri offer a vast range of the highest quality finishes to satisfy all possible requirements.

In practice almost all the surface finishes can be included within the following categories:

Nickel This is the fundamental coating material: it constitutes the base for the decorative finishes such as chrome, brass, gold etc. Used principally in combination with chrome, it is applied in our galvanisation units in a layer which is considerably superior to the required minimum.

Matt Nickel Obtained through electroplating of a thick layer of nickel and subsequently hand-brushed and protected with a transparent paint layer, this finish makes the item look very similar to steel. Handmade shadows and thin brushing make each piece unique and irreproducible.

Chrome Finish obtained electrolytically by applying a layer of chrome so as to improve the appearance, enhance surface hardness and resistance to corrosion.

This is the most common finish, guaranteeing the best resistance to use.

Matt Chrome This is a special finish which gives the article a sheen similar to silk. A layer of chrome is electroplated on to a special electrolytic deposit of matt nickel.

Brass Finish obtained through the electroplating of a layer of brass to enhance the appearance and improve resistance to corrosion. For our top quality taps we use a similar layer of 22 carat gold in place of the brass.

Natural Brass It's the typical brass finish: every piece is accurately polished and no electroplating or painting system is used. With normal usage brass oxides, becoming darker, showing the classical old look of natural brass. The look of the taps can always be renewed by using a common product for metallic surfaces.

Gold A finish obtained through a process similar to those above, with a layer of 24 carat gold applied through electroplating.

Paint This is a finish obtained by the application of a non-metallic layer of paint (epoxy powder or polyester) which gives the product a specific colour and a finish which is either opaque or shiny. The covering thus obtained is then rendered scratch-resistant by high temperature enamelling in the kiln.

Bronzed This is a special electroplating finish which gives the article an attractively warm appearance. The brushed article is dipped several times in a special silver-based bath. A transparent protective layer is then applied, followed by kiln enamelling.

Cleaning

A soft cloth is ideal for cleaning the taps. Under no circumstances should abrasive, caustic or aggressive substances be used.

Chrome Chrome-plated surfaces should be cleaned with a delicate detergent, or with soap and water. To eliminate limescale, detergents containing mineral acids (for example hydrochloric acid) should not be used and aggressive organic acids (for example acetic acid) only if diluted. We recommend the use of products with a base of citric acid. After cleaning, the tap should be thoroughly rinsed and dried carefully.

Pure gold surfaces can be cleaned as chrome ones.

Coloured or transparent colour finished surfaces, or those with a transparent protective finish should only be cleaned with a cloth and running water, or with an extremely delicate detergent.

Detergents containing abrasive agents or alcohol should not be used.

Traditionelle Wasserhähne mit einfacher Drehbewegung

Sehr zuverlässig, da sich sowohl die Wassermenge, als auch dessen Temperatur sehr präzise regulieren lassen, um dementsprechend auch ein Ersparnis von Wasser und Energie zu garantieren. Die traditionelle Dichtungsart, welche den Antilärm - Normen gerecht wird, erlaubt zudem einen leichten Durchfluss von Fremdkörpern, die im Wasser vorhanden sein können (wie bspw. Hobelspan, Sandkörnern, Unreinheiten, etc.). Enorm resistent gegen Schläge und konstant hohen Druck.

Traditionelle Wasserhähne mit einer Keramikscheiben-Bewegung

Schneller und einfacher zu bedienen als die traditionellen Wasserhähne, da für die Regulierung der Wassermenge bzw. Temperatur, jeweils Hebelgriffe für die Drehbewegung eingesetzt werden. Diese Mechanismusform ermöglicht mehr Auswahl an ästhetischem Design, abgestimmt auf den jeweils individuellen Geschmack des Einzelnen. Für eine optimale Funktion mit längerer Lebensdauer, sollten zudem Eckventile unter dem Waschbecken installiert werden, welche mit einem Filter versehen sind.

Einhandbatterie (Mischer)

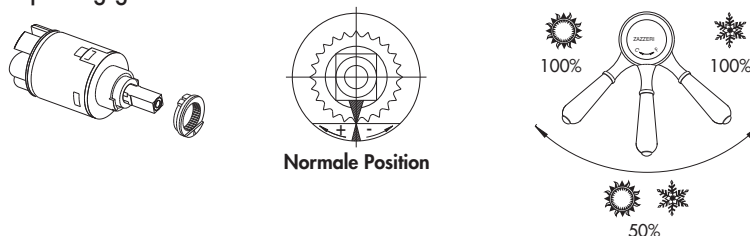
Sehr einfach zu benutzen, da man auf eine präzise Art und Weise mit einem einzigen Hebel die Wassermenge und dessen Temperatur regulieren kann. Da diese Funktionsart aus einer Keramikscheiben-Bewegung besteht, gelten die gleichen Angaben wie oben beschrieben.

Keramikkartuschen für Einhandbatterien (Ø 38 mm, Ø 35 mm, Ø 27 mm, Ø 25 mm). Diese Auswahl an Keramikkartuschen mit unterschiedlichem Durchmesser bieten verschiedene Funktionsbewegungen, welche wie folgt eingeteilt werden:

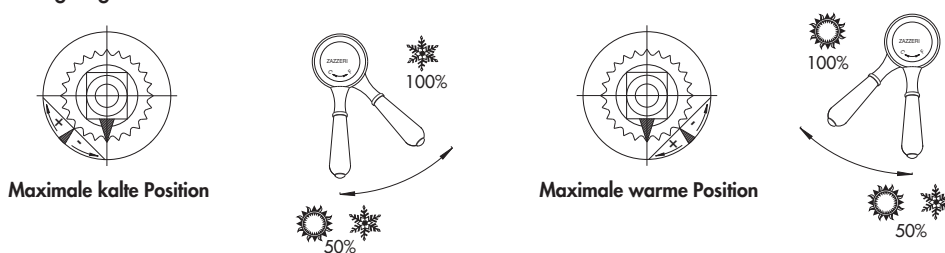
Die klassische Dreiecksbewegung: Warmwasser-Einstellung links, Kaltwasser-Einstellung rechts, Regulierung der Wassermenge durch Anheben des Hebels. Die 360°-Kreisbewegung: Wassereinstellungen wie die klassische Drehbewegung anhand eines kleinen vertikalen Hebels, welche eine vollständige 360°-Kreisbewegung erlaubt. Die progressive Drehbewegung: diese ist vergleichbar mit einer klassischen Dichtungsart und einer Zirkulierung von 180°. Mit der Drehung des Hebels bis zu 90° reguliert man die Kaltwassermenge mit steigender Ausflussmenge je nach Bewegungsgrad. Erweitert man die Drehbewegung, beginnt die Mischung mit Warmwasser, wobei die optimale Position (abhängig von der ursprünglich eingestellten Eingangstemperatur) bei einem Einstellungsgrad des Hebels von 120° liegt. Bei der vollständigen Drehung von 180° erreicht man die Maximaltemperatur mit der maximalen Wassermenge. Diese Funktionsart ist speziell für die Installation von Duscharmaturen mit Mischern geeignet.

Keramikkartuschen für Einhandbatterien Ø 38 mm, Ø 35 mm

Einige Mischbatterien der ZAZZERI-Serien sind mit einer Kartusche ausgestattet, bei der durch einen kleinen Ringeinsatz die jeweilige Wassermenge und dessen Temperatur individuell eingestellt werden kann. Diese Kartusche wird mit einer zentralen Positionierung des Ringeinsatzes geliefert, welches auf die maximale Nutzung der Warm- bzw. Kaltwassermenge eingestellt ist und eine hohe Energieeinsparung gewährleistet.



Durch eine minimale Drehung des Ringeinsatzes kann jedoch die Wassermenge individuell mit der gewünschten Warm - bzw. Kaltwassereinstellung reguliert werden.



Thermostatische Mischer

Thermostatische Mischer erlauben die individuelle Einstellung der gewünschten Temperatur, welche auch bei einem eventuellen Druckabfall durch Benutzung mehrerer Wasserquellen in einem Hause, eine konstante Wassermenge und dessen Temperatur garantieren. Der Bedienungshebel ist vorab auf eine Temperatur von 38° eingestellt und beinhaltet als eine Sicherheitssperre vor Verbrühungen einen Autostop bei 43°. Zusätzlich bietet diese Funktionsart eine Blockiervorrichtung der Höchsttemperatur (auf bspw. 38°) für eine maximale Sicherheit für Kinder und ältere Menschen.

Diese thermostatischen Mischer sind mit Filtern und Sicherheitsventilen ausgestattet, welche sowohl gegen Unreinheiten im Wasser vorbeugen, als auch das eventuelle Eindringen bzw. Rückfließen von Kaltwasser in den Warmwasser-Kreislauf oder umgekehrt verhindern. Für die korrekte Installation sind zwei unabhängige Wasseranschlüsse, sprich einer für Kaltwasser und einer für Warmwasser, mit einem Durchmesser von 28 Millimetern (3/4") bei niedrigem Druck, erforderlich. Der minimale Durchmesser der Anschlüsse beträgt 22 Millimeter (1/2"), wobei hierbei natürlich nicht die maximale Menge des Wasserausflusses gewährleistet ist. Bei einer eventuellen Installation von mehreren thermostatischen Mischern in ein und demselben Raum, beträgt der Durchmesser der jeweiligen Wasseranschlüsse auf jeden Fall 28 Millimeter (3/4").

Empfohlene Benutzungsangaben

Nutzungstemperatur	max. 80° C	empfohlene Temperatur	60° ÷ 65° C
Wasserdruck	min. 0.1 bar	kontinuierlich	max. 3 bar gelegentlich 5 bar
Druckunterschied warm / kalt	max. 1.5 bar	empfohlen	so niedrig wie möglich

Bei einer Druckzufuhr von mehr als 5 bar ist einer zentrale Druckverringerng zu installieren

Oberflächen

Da gleich nach dem Design die jeweilige Oberfläche eines hochwertigen Produktes für den perfekten Einsatz in einem individuellen Ambiente ausschlaggebend ist, bietet die Palette der möglichen Veredlungsmaterialien von ZAZZERI eine weitreichende Auswahl auf höchstem Niveau. Diese sind zur Übersicht in folgende Kategorien eingeteilt:

Nickel: Ein grundlegend wichtiges Material, welches die Basis für alle anspruchsvollen Oberflächen wie Chrom, Messing, Gold, etc. bietet. In erster Linie wird es in Verbindung mit Chrom benutzt und in dem Großteil unserer Designs eingesetzt, um eine hohe Resistenz des Produktes zu garantieren.

Nickel matt (satinert): Diese elektrolytische Oberfläche wird nachträglich per Hand gebürstet und mit einer transparenten Lackierung geschützt, um dem Produkt ein stahlähnliches Aussehen zu verleihen. Die durch diesen Arbeitsprozess entstanden Schattierungen des Materials, verleihen dem Produkt ein einzigartiges Aussehen, da das per Hand individuell erstellte Stück niemals einem anderen gleicht.

Chrom: Durch eine breite aufgetragene Schicht Chrom erhält man eine elektrolytische Metalloberfläche, welche augenblicklich die Außenfläche des Produktes erhärtet und einen zuverlässigen Schutz vor Korrosionen bietet. Diese zählt zu den meist benutzten Oberflächen weltweit, welche die beste Resistenz gegen eine mögliche Abnutzung garantiert.

Chrom matt (satinert): Ist eine besondere Oberflächenbehandlung, die dem Produkt einen seidigen Glanz verleiht: und mit einem speziell elektrolytischen Auftragen auf satinierem Nickel erhalten wird.

Messing glänzend: Ein durch Elektrodeposition erhaltener Überzug, bestehend aus einer feinen Schicht Messing zur Veränderung des Aussehens und dem Schutz vor Abnutzung. Für die Produkte ZAZZERI höchsten Niveaus, werden statt einer Schicht Messing, auch eine aus 22 - karätigem Gold verwendet.

Messing natur: Typische Oberfläche dieses Materials, welche ohne Hinzugabe weiterer Produkte nur vorsichtig gesäubert wird. Da diese Produkte im alltäglichen Gebrauch mit der Zeit oxidieren und sich verdunkeln, entsteht dadurch das typische Aussehen des „antiken“ Messings. Auf Wunsch lässt sich jedoch mit entsprechenden Reinigungsprodukten die ursprüngliche Oberfläche der Produkte wieder herstellen.

Gold: Nach der gleichen Verfahrensart wie oben beschrieben, wird diese Oberfläche durch Elektrodeposition erhalten und mit einer 24 - karätigen Goldschicht verfeinert. Abschließend wird diese mit einer transparenten Schicht vor Abnutzungen geschützt.

Lackierung: Ein Überzug aus einer nicht-metallischen Lackschicht, welche dem Produkt eine bestimmte Farbe und einen bestimmtes (mattes oder glänzendes) Aussehen verleiht. Diese wird bei mit bei Höchsttemperatur im Ofen gebrannt und garantiert daher eine zuverlässige Resistenz gegen mögliche Abschürfungen.

Brüniert: Diese galvanische Behandlung des Produktes verleiht ihm ein angenehm warmes Aussehen, wobei der gebürstete Gegenstand mehrmals in ein spezielles Silberbad getaucht wird. Anschließend wird mit einer Emaillierung im Ofen eine transparente Schutzschicht aufgetragen.

Empfohlene Reinigung zur Gewährleistung der hohen Qualität

Ideal für die Reinigung unserer Produkte ZAZZERI ist ein weiches Tuch. Auf keinen Fall sollten Reinigungsmittel benutzt werden, welche irgendwelche ätzenden oder aggressive Substanzen enthalten. Zur Entfernung von Kalk sollten keine Reinigungsmittel verwendet werden, welche Mineralsäuren (wie bspw. Chlorsäure) oder andere aggressiven Säuren (wie bspw. unverdünnte Acidsäure) enthalten

Für eine sanfte Säuberung sind vor allem Produkte auf einer Basis von Zitrusssäure empfehlenswert. Produkte mit der Oberfläche Chrom sollten mit einem sanften Reinigungsmittel oder nur mit Wasser und Seife gereinigt werden. Farbige Oberflächen oder solche mit einem transparenten Überzug hingegen, sollten ausschließlich mit einem weichen Tuch und Wasser oder nur mit einem sehr sanften Reinigungsmittel gereinigt werden.

Nach Beendigung der Reinigung sollten die jeweilige Oberfläche gut abgespült und abgetrocknet werden.

Grifería tradicional con movimiento de rosca.

Es muy segura porque no permite abrir involuntariamente el agua caliente. Se obtiene siempre el nivel de mezcla deseado puesto que la cantidad de agua caliente y fría puede regularse perfectamente con ahorro de agua y de energía. La rosca de extrusión no necesita dispositivos especiales para cumplir con las normativas contra ruidos; tolera fácilmente el paso de cuerpos extraños presentes en el agua (partículas, granos de arena, impurezas). Resiste muy bien a los golpes de ariete y a presiones elevadas constantes.

Grifería tradicional con movimiento por discos cerámicos.

El sistema de apertura y cierre es más directo que en la grifería tradicional. Se pueden utilizar mandos de palanca, aumentando y personalizando el campo de elección de las formas estéticas. Para su correcto funcionamiento, es necesario instalar bajo el lavabo grifos provistos de filtro.

Mezcladores monomando

Son fáciles de utilizar, porque se puede regular al mismo tiempo la temperatura y la cantidad de agua de manera precisa y sencilla. Puesto que el cartucho es de discos cerámicos, son válidas las consideraciones expuestas en el punto anterior.

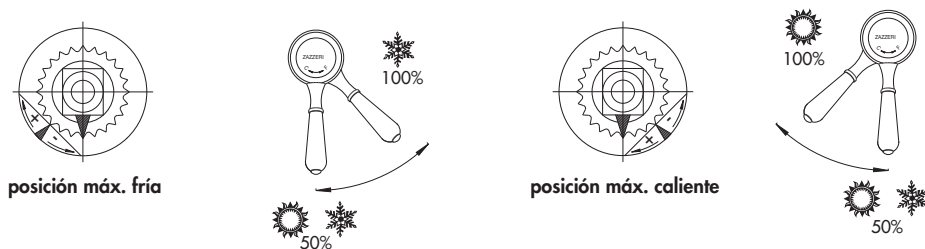
La gama de cartuchos de discos cerámicos (más allá de las medidas, que son $\varnothing 38$ mm, $\varnothing 35$ mm, $\varnothing 27$ mm, $\varnothing 25$ mm), comprende cartuchos con movimiento triangular (se trata del movimiento clásico: agua caliente a la izquierda, fría a la derecha, cantidad de agua moviendo hacia arriba la palanca), con movimiento esférico (igual a la anterior con la diferencia de que la palanca de caudal está formada por una varilla vertical de movimiento circular continuo) y progresivos. Estos últimos se distinguen por un movimiento giratorio (como una rosca de extrusión) de unos 180° : girando el mando de regulación, la cantidad de agua fría aumenta hasta llegar a los 90° aproximadamente; continuando la rotación, empieza a mezclarse con agua caliente. La posición ideal se obtiene después de girar unos 120° , aunque mucho depende de la temperatura del agua que entra. Al completar la rotación (180°) se obtiene el máximo caudal a la máxima temperatura. Son ideales para los mezcladores de ducha.

Cartuchos cerámicos para mezcladores monomando, $\varnothing 38$ y $\varnothing 35$ mm.

En algunas de las series, los mezcladores Zizzeri están equipados con un cartucho con anillo para regular la cantidad de agua caliente y fría. El cartucho se entrega con el anillo en posición central, en modo tal de permitir la plena utilización del agua caliente y fría.



Orientando el anillo hacia la derecha o la izquierda, gracias a una regulación milimétrica se puede disminuir o aumentar la cantidad de agua caliente o fría.



Mezcladores termostáticos

Con estos mezcladores se obtiene agua caliente y fría a la temperatura que se desea; la temperatura se mantiene constante aunque disminuya la presión del agua o su caudal, por ejemplo porque en otro lugar de la casa alguien ha abierto otro grifo. El mando de temperatura está regulado en 38°C con función de tope a los 43°C para evitar escaldaduras. Los mezcladores que disponen de botón de bloqueo son sumamente seguros para los niños y las personas mayores que utilizan la ducha pues pueden limitar la temperatura a 38°C . Disponen de filtros para retener las impurezas del agua y de válvulas anti retroceso que no permiten la entrada de agua fría en el circuito del agua caliente y viceversa.

Para instalar correctamente los grupos mezcladores termostáticos, se necesitan dos entradas independientes para el agua caliente y la fría. Se aconseja utilizar tubos de 28 mm de diámetro ($G3/4''$) para instalaciones de baja presión; el diámetro mínimo indispensables es de 22 mm ($G1/2''$), aunque una toma de estas dimensiones no permite lograr el caudal máximo de agua. En caso de instalarse más de un mezclador termostático en el mismo recinto, el diámetro mínimo será de 28 mm ($G3/4''$).

Temperatura de utilización	máx. 80°C	aconsejable $60^\circ\text{C} \div 65^\circ\text{C}$
Presión de alimentación	mín 0,1 bar	máx. 3 bar continuos, ocasionalmente 5 bar
Diferencia presión caliente/fría	máx 1,5 bar	aconsejable la menor posible
En caso de presión superior a 5 bar, se ha de instalar un reductor central de presión.		

Acabados

El panorama de los acabados para grifería es muy variado porque es el aspecto más perceptible después de la forma e influye notablemente en la decisión del cliente a la hora de elegir; por este motivo, la firma Rubinetterie Zazzeri ofrece un panorama de acabados de altísimo nivel que satisface cualquier exigencia.

Prácticamente, casi todos los acabados de las superficies pueden incluirse en las siguientes categorías.

Níquel: es el material fundamental para los revestimientos; constituye la base sobre la que se aplican los revestimientos decorativos: cromo, latón, oro, etc. Utilizado principalmente en combinación con el cromo, en nuestro taller de galvanización se aplica con un espesor muy superior al mínimo exigido.

Níquel satinado: este acabado se obtiene depositando por electrólisis una gruesa capa de níquel; sucesivamente se cepilla a mano y la superficie se protege con pintura transparente. El resultado es un aspecto semejante al acero. El sombreado y el minucioso cepillado, ambos realizados a mano, hacen de cada pieza un ejemplar único y exclusivo.

Cromo: revestimiento obtenido por electrólisis; se aplica una gruesa capa de cromo para mejorar el aspecto, aumentar la dureza de la superficie y la resistencia contra la corrosión.

Se trata del revestimiento más difundido y que garantiza mayor resistencia contra el deterioro.

Cromo satinado: acabado especial que confiere a la pieza un resplandor parecido al de la seda; sobre una capa especial de níquel se deposita por galvanización una capa de cromo.

Latón: revestimiento obtenido por electrólisis; se aplica una capa de latón con el fin de mejorar el aspecto y la resistencia contra la corrosión. En nuestra grifería de alta calidad, en lugar de latón se aplica una capa análoga de oro de 22 quilates.

Latón natural: es el acabado típico de latón; las piezas se lustran minuciosamente sin aplicarles ningún tratamiento de electrólisis ni de pintura. Con el uso, el latón se oxida y se oscurece, adquiriendo el clásico aspecto "viejo" del latón natural. El aspecto de nuevo puede recuperarse lustrando las piezas con cualquier producto para lustrar metales.

Oro: revestimiento obtenido de modo análogo a los anteriores, depositando por electrólisis una capa de oro de 24 quilates.

Pintura: revestimiento obtenido con una capa no metálica de pintura (en polvo epoxídica o poliéster) que confiere al producto un determinado color y un aspecto especial opaco o brillante.

Este revestimiento es muy resistente a la abrasión, ya que se esmalta en el horno a alta temperatura.

Bruñido: tratamiento galvánico especial que confiere a la pieza un agradable aspecto cálido; la pieza cepillada se sumerge varias veces en un baño especial a base de plata. Después, se le aplica un revestimiento protector transparente con esmaltado en el horno.

Limpieza

Un paño húmedo resulta ideal para la limpieza de los grifos. No utilice en ningún caso sustancias abrasivas, cáusticas o que puedan dañar las superficies.

Cromo: las superficies cromadas se limpian con detergentes delicados, o bien con agua y jabón.

Para eliminar la caliza no se deben utilizar detergentes que contengan ácidos minerales (p.ej. ácido clorhídrico) o ácidos orgánicos agresivos (p.ej. ácido acético), a menos que estos últimos estén diluidos. Se aconseja emplear productos a base de ácido cítrico.

Después de limpiar el grifo, aclarar bien y secarlo con cuidado.

Oro: Las superficies de oro se limpian como las de los grifos cromados.

Color o revestimiento transparente: las superficies con color o con revestimiento protector transparente se limpian solamente con un paño y agua corriente, o con detergente muy delicado.

No utilice detergentes que contengan sustancias abrasivas o alcohol.

Robinetterie traditionnelle avec mouvement à vis.

De grande fiabilité, elle permet d'éviter les ouvertures involontaires et fortuites d'eau chaude. Le mélange est très soigné étant donné qu'il est possible de régler avec précision le débit de l'eau chaude et de l'eau froide, avec pour conséquence des économies d'eau et d'énergie. Le filetage ne requiert pas de dispositifs particuliers pour répondre aux normes anti-bruit; il tolère facilement le passage de corps étrangers présents dans l'eau (copeaux, grains de sable, impuretés...). Il résiste très bien aux coups de bélier et aux pressions élevées constantes.

Robinetterie traditionnelle avec mouvement à disques céramiques.

Par rapport à la robinetterie traditionnelle, elle présente une manœuvre d'ouverture et de fermeture plus immédiate. Elle donne la possibilité d'utiliser des leviers de commande, augmentant et personnalisant ainsi la gamme de choix des formes esthétiques. Pour un bon fonctionnement, elle requiert l'installation de robinets sous le lavabo munis de filtres.

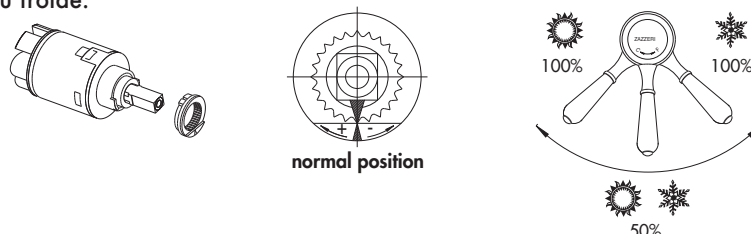
Mitigeurs monocommande.

Ils présentent une grande facilité d'utilisation, permettant de régler la température et le débit d'eau en même temps et de façon simple et précise. Etant donné que la cartouche est à disques céramiques, les considérations susmentionnées sont également valables pour ce type de mélangeur.

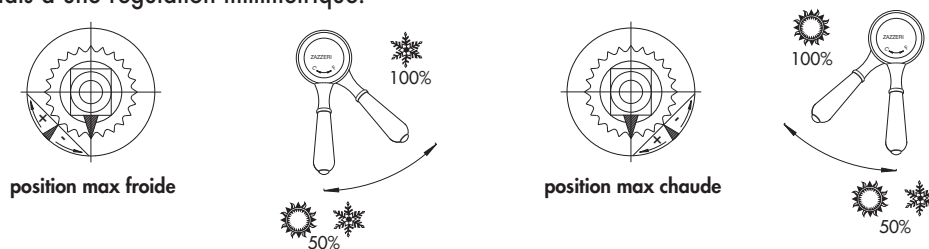
La gamme de cartouches à disques céramiques (en plus des dimensions: Ø 38 mm, Ø 35 mm, Ø 27 mm, Ø 25 mm) comprend des cartouches à mouvement triangulaire (c'est le mouvement classique: eau chaude à gauche, eau froide à droite et régulation du débit en déplaçant le levier vers le haut), à mouvement sphérique (comme les précédentes à la différence près que le levier de régulation est constitué par une tige verticale qui permet un mouvement circulaire continu) et progressives. Ces dernières sont caractérisées par un mouvement rotatoire (comme un filetage) d'environ 180°: en tournant la manette de régulation on obtient un débit croissant d'eau froide jusqu'à une position d'environ 90° et en continuant de la tourner, elle commence à se mélanger à l'eau chaude. La position optimale (qui dépend en tous cas des températures de l'eau en entrée) est obtenue après une rotation d'environ 120°. En fin de course (rotation complète de 180°) on obtient le débit maximum à la température maximum. Ces cartouches sont particulièrement adaptées aux installations de mélangeurs de douche.

Cartouches céramiques de Ø 38 et Ø 35 mm pour mitigeurs monocommande

Dans plusieurs séries, les mélangeurs Zizzeri sont équipés d'une cartouche munie d'un embout pour régler le débit d'eau chaude et d'eau froide. La cartouche est fournie avec l'embout en position centrale et permet ainsi la pleine utilisation de l'eau chaude et de l'eau froide.



On peut diminuer ou augmenter le débit de l'eau chaude ou de l'eau froide en orientant l'embout vers la droite ou vers la gauche par le biais d'une régulation millimétrique.



Mitigeurs thermostatiques.

Ces mitigeurs permettent un débit d'eau chaude et d'eau froide à la température désirée par l'utilisateur, maintenant cette température constante même en cas de chute de pression d'une des eaux, ou de variation de leurs débits liée par exemple à l'ouverture d'un autre robinet par un autre utilisateur. La manette de régulation de la température est pré-réglée sur 38°C avec une fonction d'auto-stop à 43°C pour éviter tout risque de brûlures. Les mitigeurs équipés d'un arrêt de sécurité assurent une sécurité maximale pour les enfants et les personnes âgées pour l'usage de la douche, permettant de limiter la température à 38°C. Ils sont également pourvus de filtres qui retiennent les impuretés de l'eau et de clapets de non-retour, qui empêchent l'entrée d'eau froide dans la circulation de l'eau chaude et vice-versa.

Pour une installation correcte des mitigeurs thermostatiques deux tuyaux d'alimentation indépendants d'eau froide et d'eau chaude sont nécessaires. Le diamètre des tuyaux conseillé est de 28 mm (G3/4") pour des installations à basse pression. Le diamètre minimum indispensable est en tout cas de 22 mm (G1/2") même si avec ce type de tuyaux d'alimentation on ne peut pas obtenir le débit maximum de l'eau. En cas d'installation de plusieurs mitigeurs thermostatiques, le diamètre minimum requis est toujours de 28 mm (G3/4").

Température d'utilisation	max 80° C	conseillée 60° ÷ 65° C
Pression d'alimentation	min 0.1 bar	max 3 bar continus - 5 bar occasionnels
Différence de pression chaude/froide	max 1.5 bar	conseillée la plus faible possible
En cas de pressions supérieures à 5 bars, installer un réducteur de pression centralisé		

Finitions

Le panorama des finitions pour la robinetterie est très varié, étant donné que c'est l'aspect le plus immédiatement perceptible après la forme et que c'est lui qui influence le plus le choix de l'utilisateur final: c'est pourquoi les Robinetteries Zazzeri propose un vaste choix de finitions, toutes de très haut niveau, qui peuvent satisfaire n'importe quelle exigence. En pratique, presque toutes les finitions superficielles peuvent être regroupées dans les catégories suivantes:

Nickel. C'est le matériel fondamental pour les revêtements: il constitue la base sur laquelle sont déposés les revêtements décoratifs: chrome, laiton, or, etc. Utilisé principalement avec le chrome, il est appliqué, dans nos ateliers de galvanisation, avec une épaisseur largement supérieure au minimum requis.

Nickel satiné. Cette finition, obtenue par dépôt électrolytique d'une couche épaisse de nickel qui est ensuite brossée à la main et protégée superficiellement par un vernis transparent, permet d'obtenir une pièce dont l'aspect rappelle celui d'une pièce en acier. Les ombres et le brossage délicat effectués à la main rendent chaque pièce un exemplaire unique et exclusif.

Chrome. Revêtement obtenu par électrolyse en appliquant une épaisse couche de chrome afin d'améliorer l'aspect, d'augmenter la dureté superficielle et la résistance à la corrosion. C'est le revêtement le plus répandu et qui garantit la meilleure résistance à l'usure.

Chrome satiné. C'est une finition particulière qui donne à la pièce un brillant semblable à celui de la soie. Ce revêtement est obtenu par dépôt galvanisé d'une couche de chrome sur un dépôt électrolytique spécial de nickel satiné.

Laiton. Revêtement obtenu par dépôt électrolytique d'une couche de laiton, afin d'améliorer l'aspect et la résistance à la corrosion. Pour nos robinets de haute qualité, on utilise un dépôt d'une couche analogue d'or à 22 carats au lieu du laiton. **Laiton naturel.** C'est la finition typique du laiton: toutes les pièces sont soigneusement polies sans aucun traitement de dépôt électrolytique ou de revêtement avec vernis. Lors de l'utilisation quotidienne, le laiton s'oxyde et noircit prenant ainsi le traditionnel aspect patiné du laiton naturel. Au choix, on peut toujours raviver l'aspect naturel des pièces avec un produit normal de polissage des métaux.

Or. Revêtement obtenu de façon analogue aux procédés précédents. On effectue un dépôt électrolytique d'une couche d'or à 24 carats.

Vernis. C'est un revêtement obtenu avec une couche non métallique de vernis (en poudre époxydique ou polyester) qui donne au produit une couleur déterminée et un aspect particulier mat ou brillant. Ce revêtement est ensuite émaillé au four à haute température pour qu'il soit résistant à l'abrasion.

Bruni. C'est un traitement galvanique particulier qui donne un aspect agréablement chaud; la pièce brossée est immergée plusieurs fois dans un bain spécial à base d'argent. Elle est ensuite protégée par une couche de revêtement transparent avec émaillage au four successif.

Nettoyage

Un chiffon moelleux est l'idéal pour le nettoyage des robinets. Ne jamais utiliser de substances abrasives, caustiques ou agressives.

Chrome. Nettoyer les surfaces chromées avec un détergent délicat, ou bien avec de l'eau et du savon. Pour éliminer le calcaire, ne pas utiliser de détergents contenant des acides minéraux (par exemple acide chlorhydrique) ou des acides organiques agressifs non dilués (comme l'acide acétique). Il est conseillé d'utiliser des produits à base d'acide citrique. Après le nettoyage, il est important de bien rincer le robinet et de l'essuyer avec soin.

Or. Les surfaces en or pur se nettoient comme celles des robinets chromés.

Couleur ou revêtement transparent. Les surfaces colorées ou avec un revêtement protecteur transparent doivent être nettoyées exclusivement avec un chiffon et de l'eau courante ou avec un détergent très délicat.

Il est vivement déconseillé d'utiliser des détergents contenant des corps abrasifs ou de l'alcool.

INDEX - 35

3500 0403 A00	35.019	3500 LA03 A00	35.038
3500 0403 AL0	35.020	3500 LA04 A00	35.039
3500 0414 A00	35.024	3500 LA05 A00	35.039
3500 0417 A00	35.025	3500 M405 A00	35.039
3500 0701 A00	35.030	3500 MA01 A00	35.039
3500 1097 A00	35.005	3500 MA02 A00	35.039
3500 1098 A00	35.004	3500 N498 A00	35.021
3500 1099 A00	35.003	3500 P403 A00	35.040
3500 1100 A00	35.002	3500 Q414 B00	35.040
3500 1103 A00	35.007	3500 S501 A00	35.040
3500 1103 AA0	35.008	3500 SC01 A00	35.040
3500 1103 AAL	35.010	3500 SO01 A00	35.029
3500 1103 AL0	35.009	3500 T608 A00	35.026
3500 1110 A00	35.006		
3500 1133 A00	35.011		
3500 1133 AA0	35.012		
3500 1133 AAL	35.014		
3500 1133 AL0	35.013		
3500 1201 A00	35.015		
3500 1400 A00	35.016		
3500 1401 A00	35.017		
3500 1402 A00	35.022		
3500 1403 A00	35.030		
3500 1506 A00	35.023		
3500 1506 AA0	35.030		
3500 A097 A00	35.030		
3500 A098 A00	35.031		
3500 A099 A00	35.031		
3500 A100 A00	35.031		
3500 A110 A00	35.031		
3500 A113 A00	35.032		
3500 A113 AA0	35.032		
3500 A113 AAL	35.032		
3500 A113 AL0	35.032		
3500 A133 A00	35.033		
3500 A133 AA0	35.033		
3500 A133 AAL	35.033		
3500 A133 AL0	35.033		
3500 A201 A00	35.034		
3500 A401 A00	35.034		
3500 A402 A00	35.034		
3500 A414 A00	35.034		
3500 A608 A00	35.035		
3500 A701 A00	35.035		
3500 AE01 A00	35.035		
3500 B113 A00	35.035		
3500 B133 A00	35.036		
3500 B300 A00	35.036		
3500 B401 A00	35.036		
3500 B402 A00	35.036		
3500 B608 A00	35.037		
3500 BD01 A00	35.037		
3500 BR01 A00	35.027		
3500 BR01 AL0	35.028		
3500 D403 A00	35.037		
3500 GE01 A00	35.037		
3500 i401 A00	35.018		
3500 i401 AA0	35.038		
3500 LA01 A00	35.038		
3500 LA02 A00	35.038		

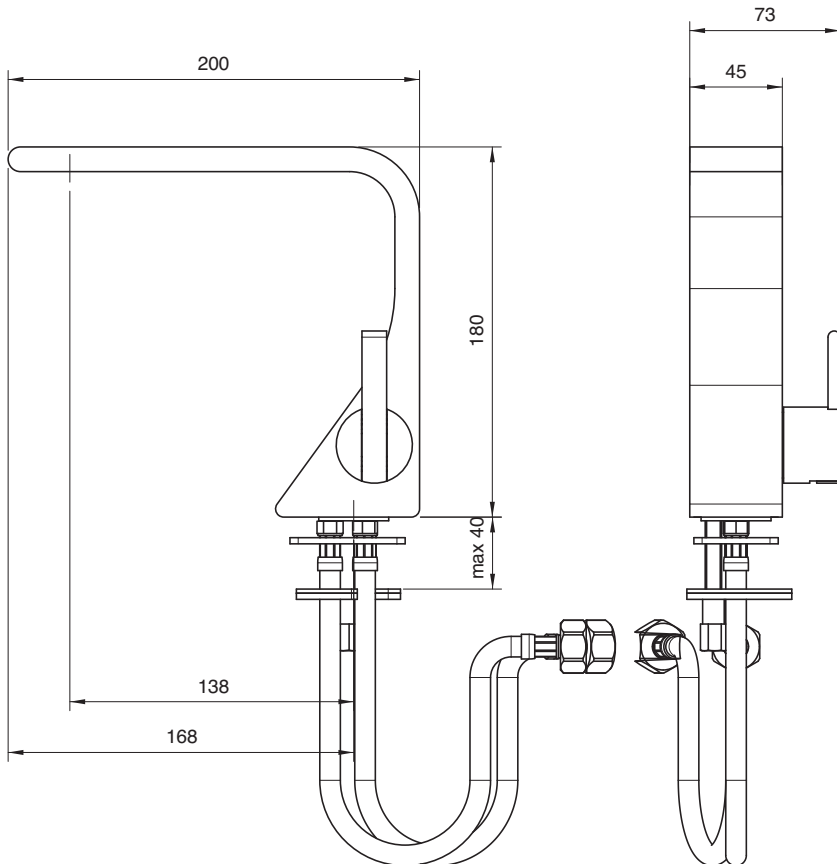
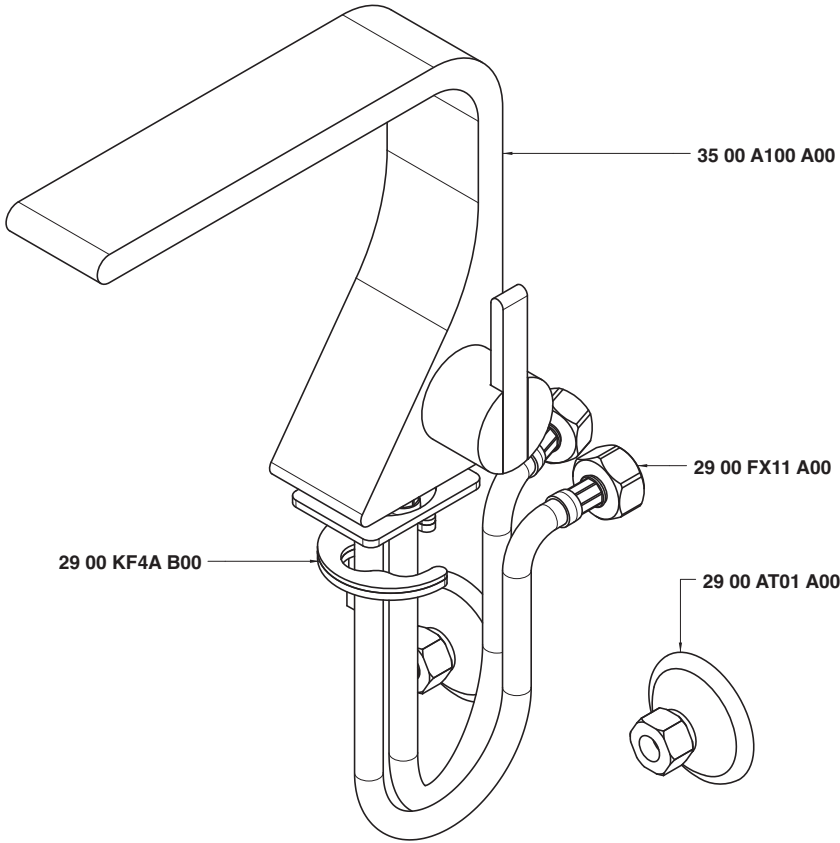
REM
35
NOOX
37
SOGUADRO
67
MOON
39
Z-POINT
68
MODIO
69
DA-DA
47
STREITZIA
66
KENT
55
900
51
200
61
MILLE
30
SCARABEO
70
800
20
UNIX
29

3500 1100 A00



Miscelatore lavabo senza scarico 180 x 138 mm

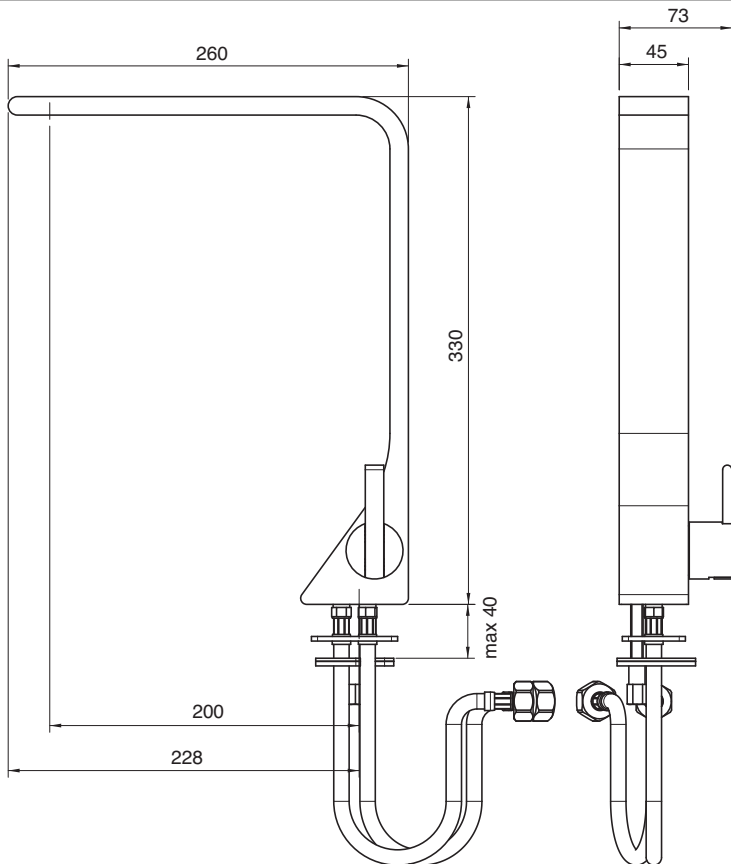
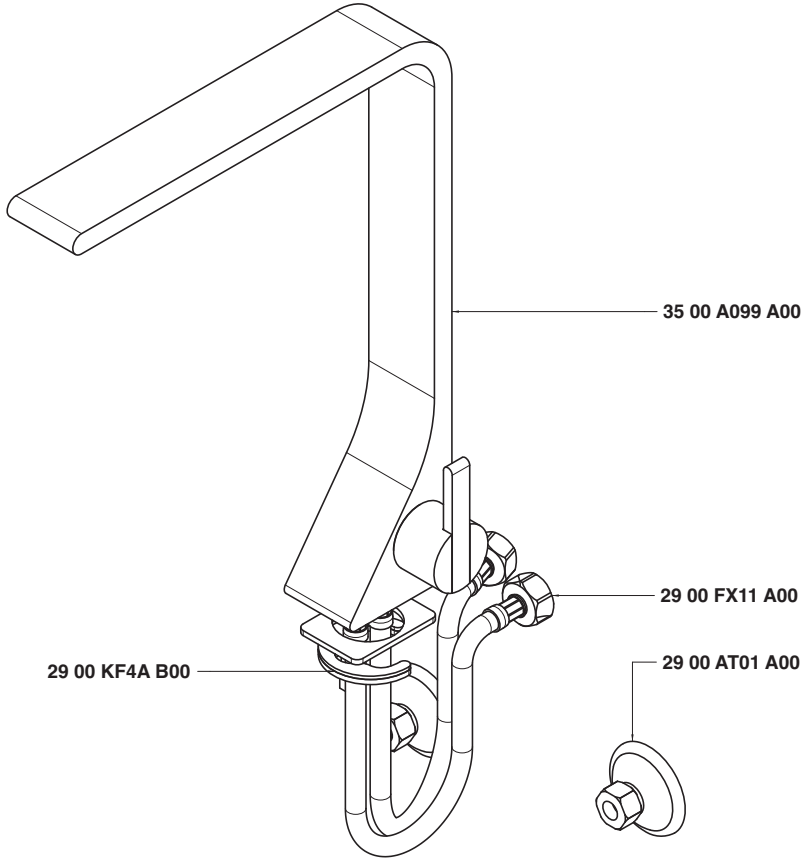
Single lever washbasin mixer without plug
Waschtisch-Einhandbatterie ohne Ablauf
Monomando lavabo sin desagüe
Mitigeur lavabo sans bonde vidange





Miscelatore lavabo alto senza scarico 330 x 200 mm

Single lever washbasin mixer without plug
 Waschtisch-Einhandbatterie ohne Ablauf
 Monomando lavabo sin desagüe
 Mitigeur lavabo sans bonde vidange



REM
35
NOOX
37
SOGUADRO
67
MOON
39
Z-POINT
68
MOD0
69
DA-DA
47
STREITZIA
66
KENT
55
900
51
200
61
MILLE
30
SCARABEO
70
800
20
UNIX
29

3500 1098 A00



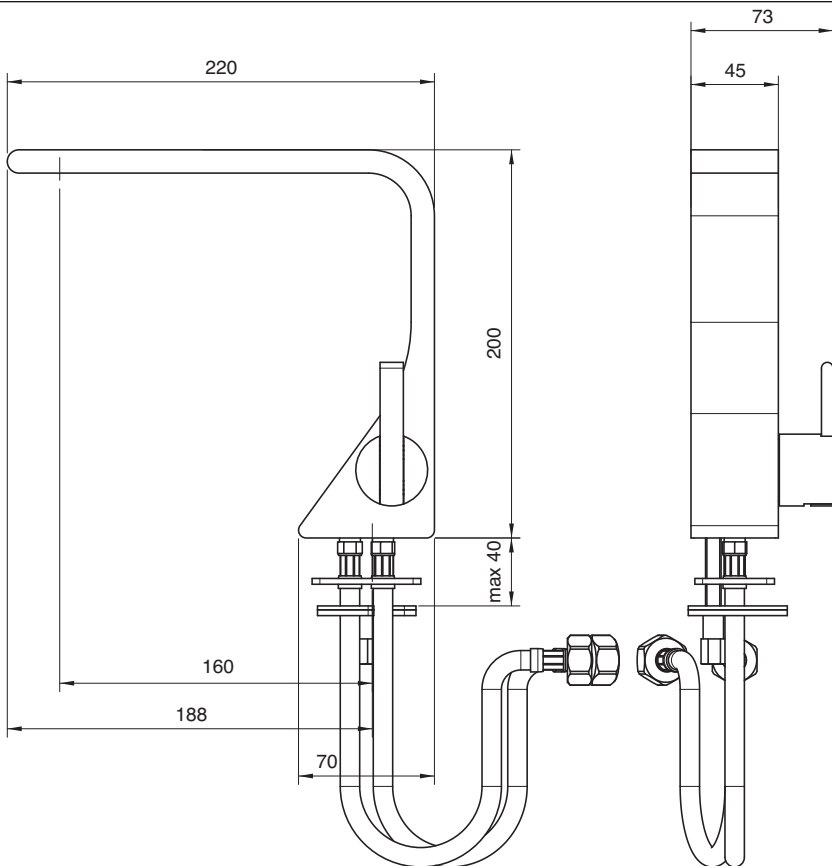
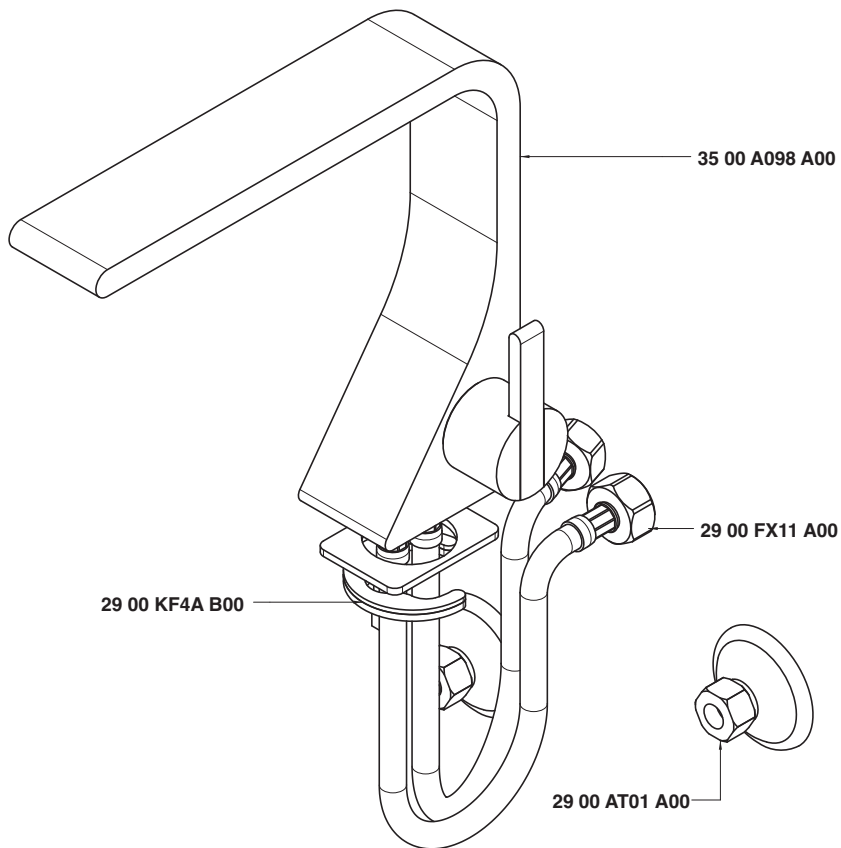
Miscelatore lavabo senza scarico 200 x 160 mm

Single lever washbasin mixer without plug

Waschtisch-Einhandbatterie ohne Ablauf

Monomando lavabo sin desagüe

Mitigeur lavabo sans bonde vidange



3500 1097 A00



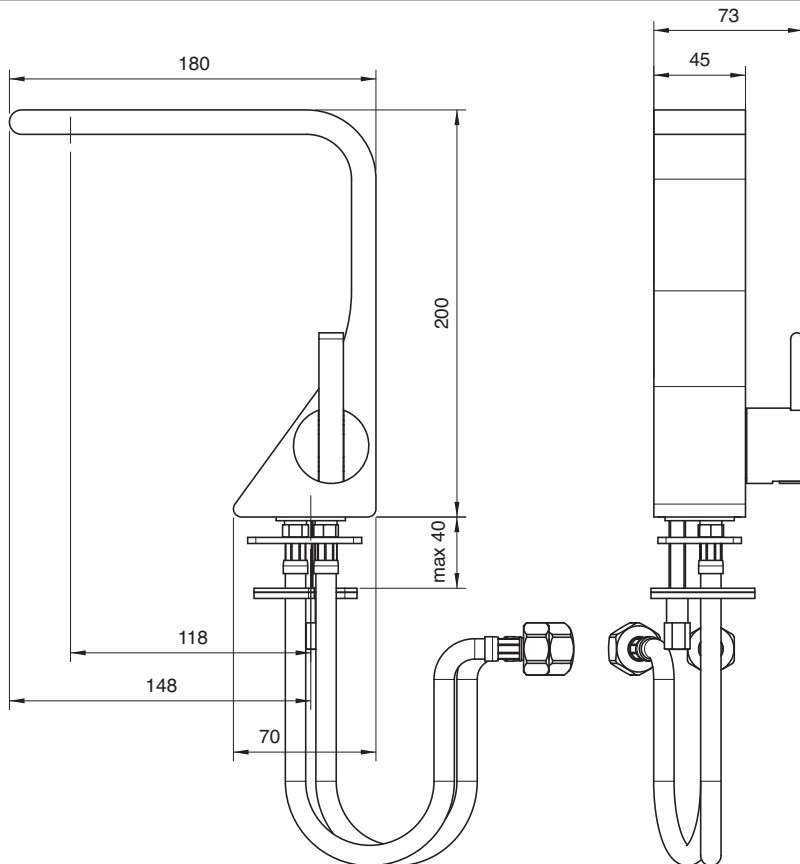
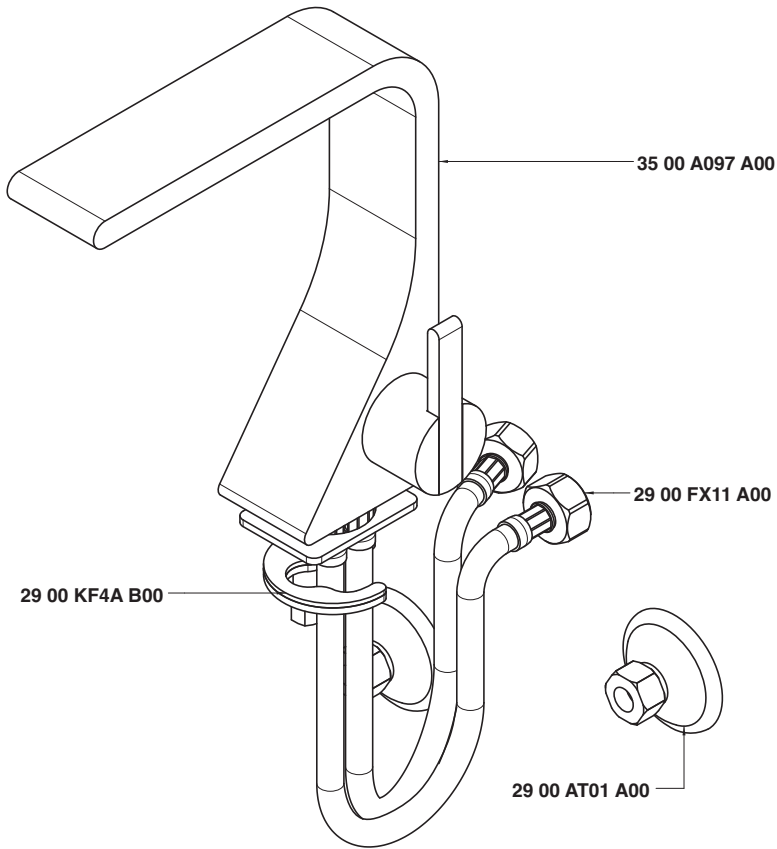
Miscelatore lavabo senza scarico 200 x 120 mm

Single lever washbasin mixer without plug

Waschtisch-Einhandbatterie ohne Ablauf

Monomando lavabo sin desagüe

Mittigeur lavabo sans bonde vidange



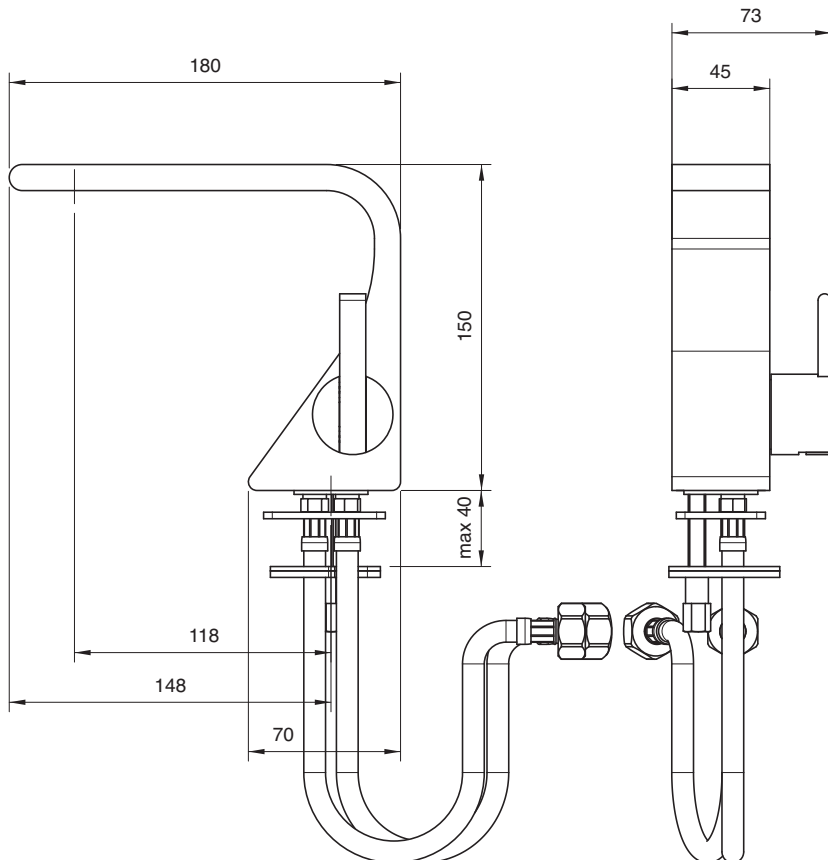
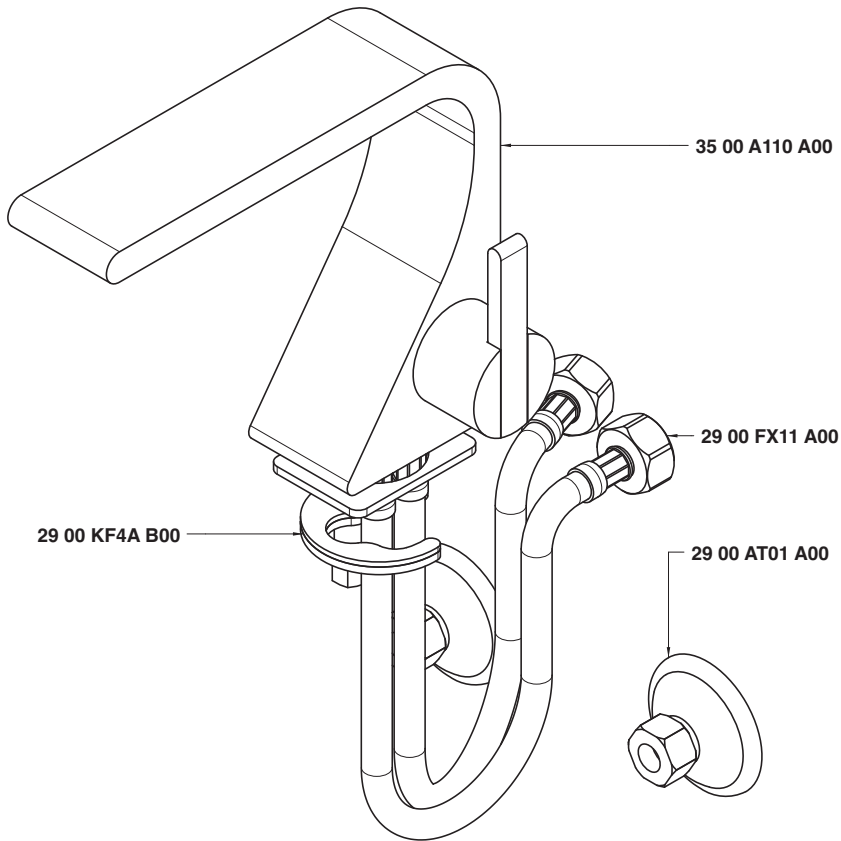
REM
35
NOOX
37
SOGUADRO
67
MOON
39
Z-POINT
68
MOD0
69
DA-DA
47
STRELTZIA
66
KENT
55
900
51
200
61
MILLE
30
SCARABEO
70
800
20
UNIX
29

3500 1110 A00



Miscelatore lavabo basso senza scarico 150 x 120 mm

Single lever washbasin mixer without plug
 Waschtisch-Einhandbatterie ohne Ablauf
 Monomando lavabo sin desagüe
 Mitigeur lavabo sans bonde vidange





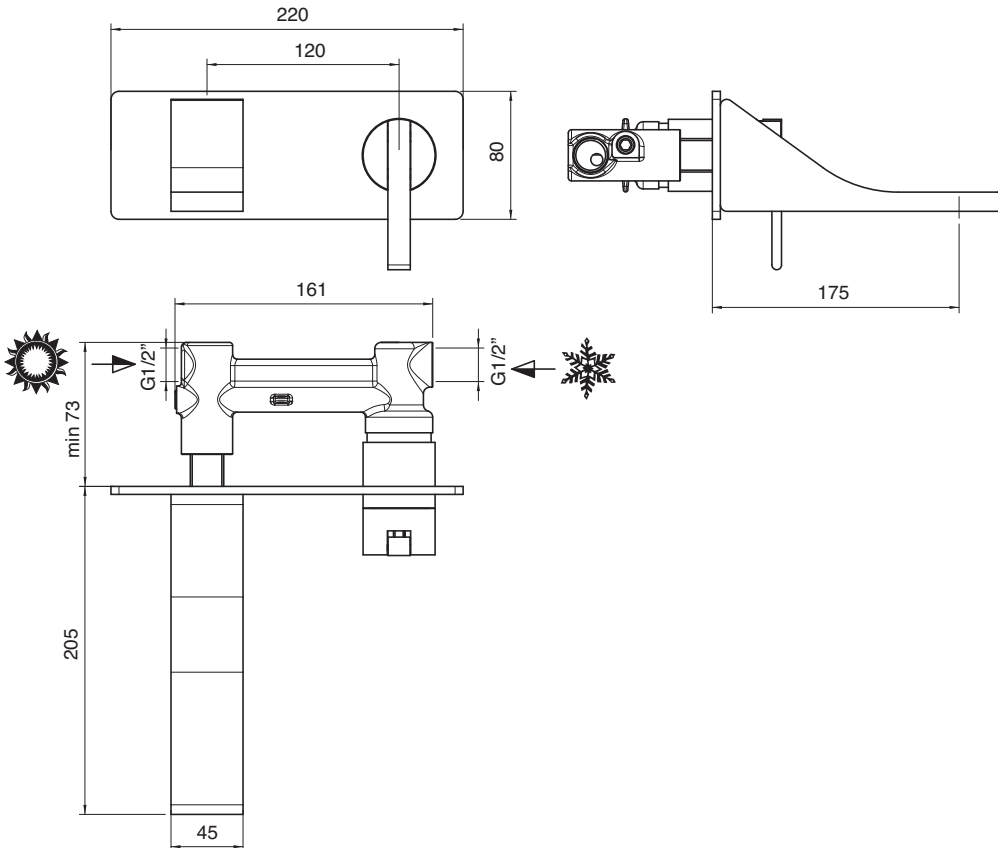
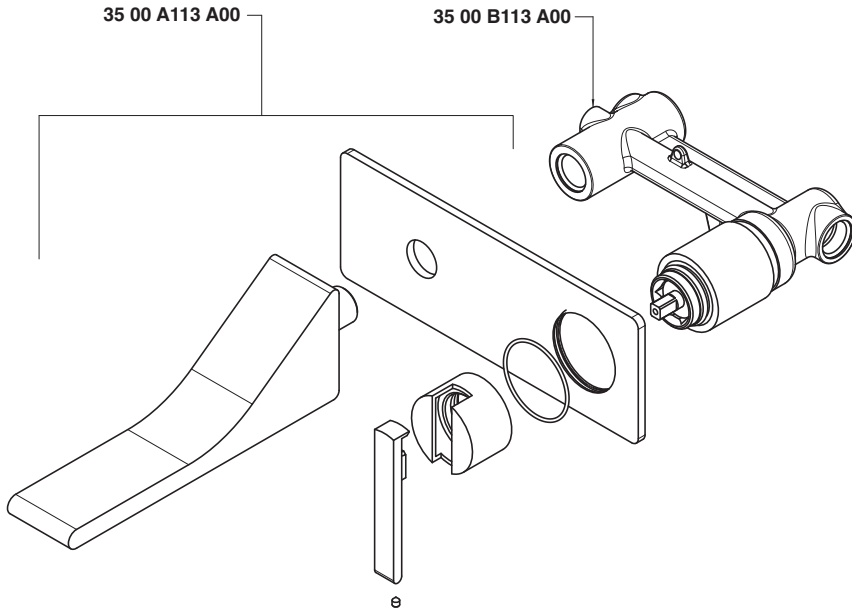
Batteria lavabo da incasso con piastra - completa

Built-in washbasin set with plate - complete

UP-montiert Wand-Waschtischbatterie mit Platte - komplett

Bateria lavabo de empotrar con placa - completo

Mittigeur lavabo à encastrer avec plaque - complet



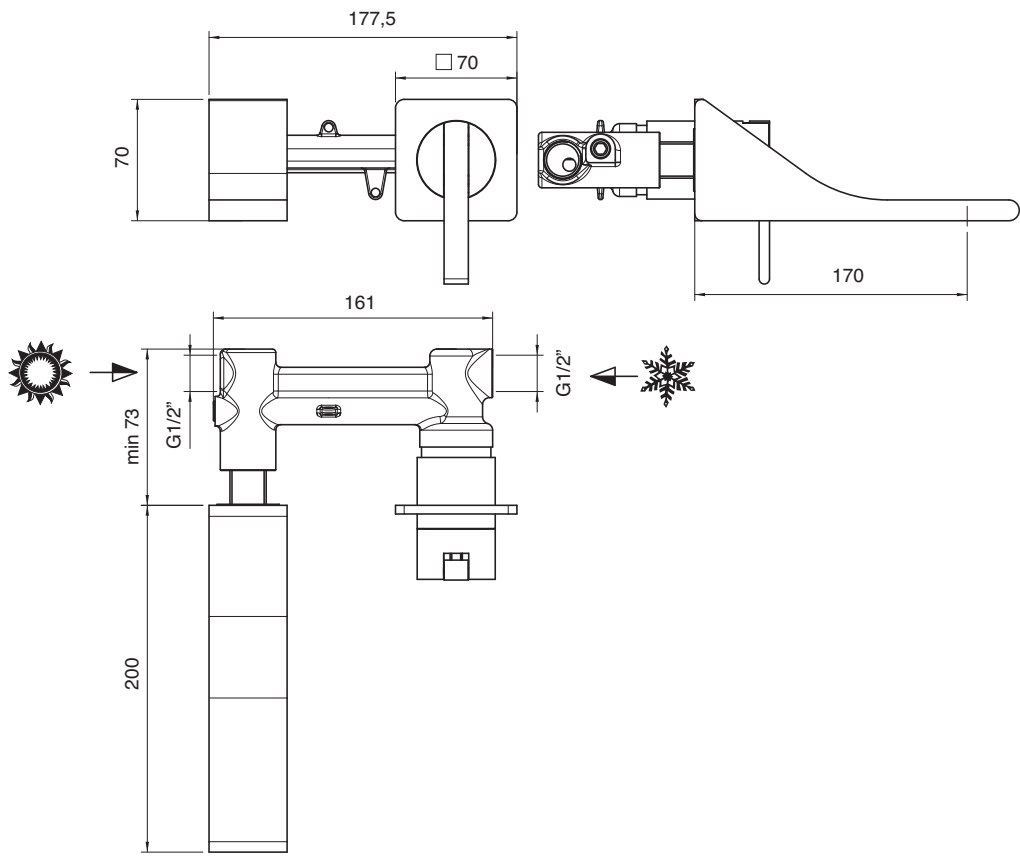
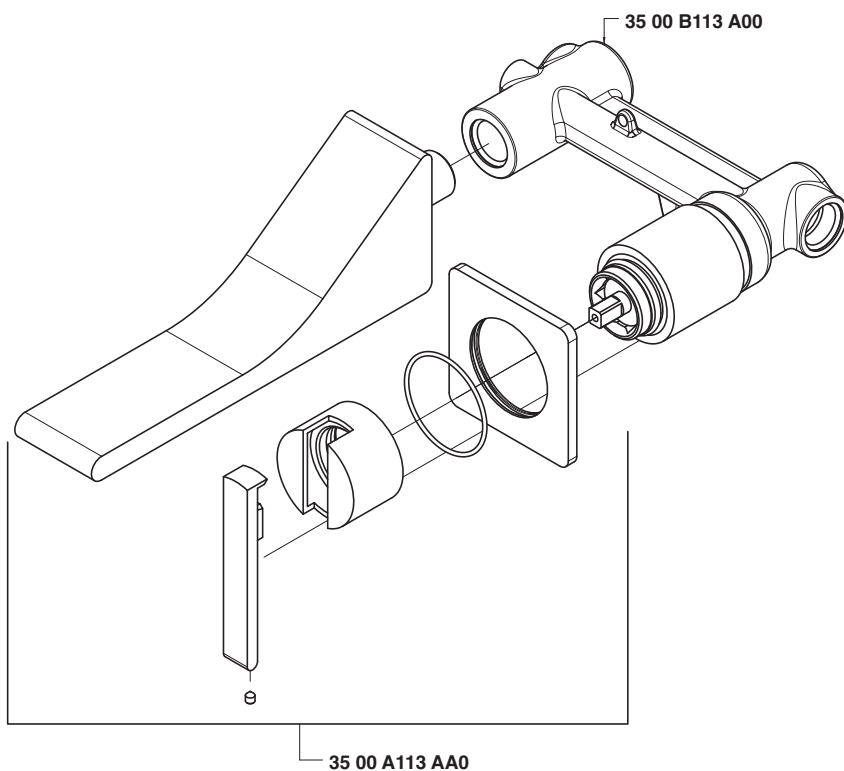
REM
35
NOOX
37
SOGUADRO
67
MOON
39
Z-POINT
68
MODD
69
DA-DA
47
STREITZIA
66
KENT
55
900
51
200
61
MILLE
30
SCARABEO
70
800
20
UNIX
29

3500 1103 AA0



Batteria lavabo da incasso senza piastra - completa

Built-in washbasin set without plate
 UP-montiert Wand-Waschtischbatterie ohne Platte
 Bateria lavabo de empotrar sin placa
 Mitigeur lavabo à encastrer sans plaque





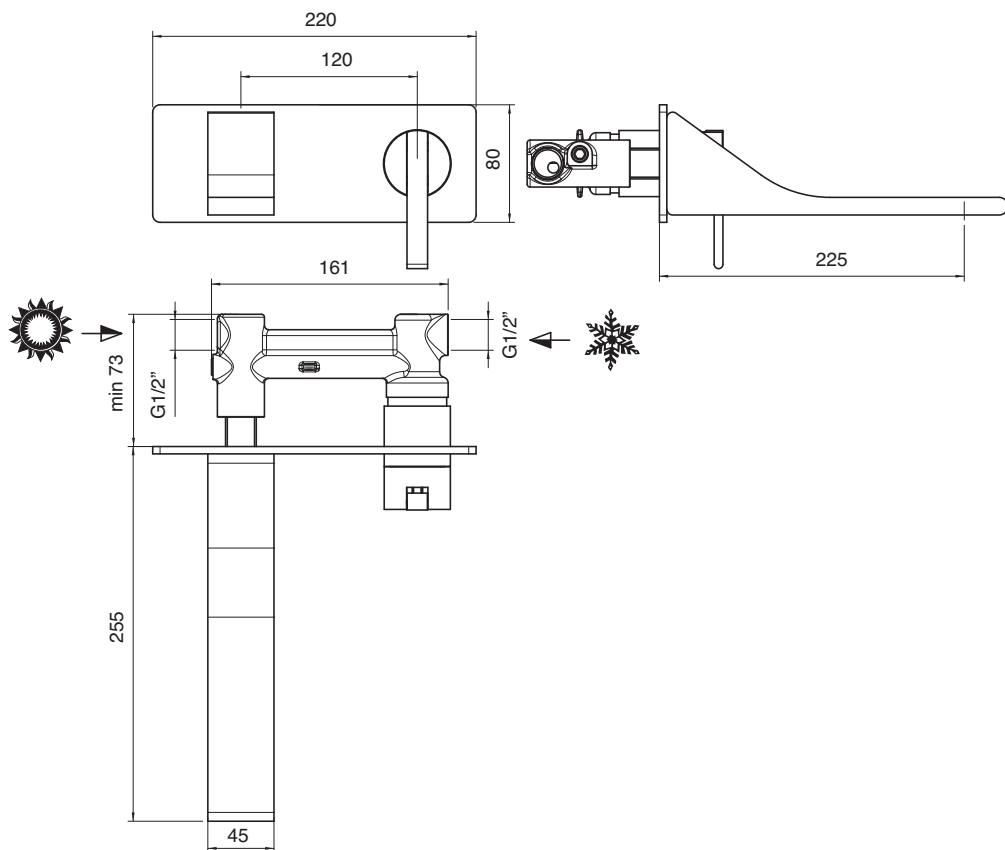
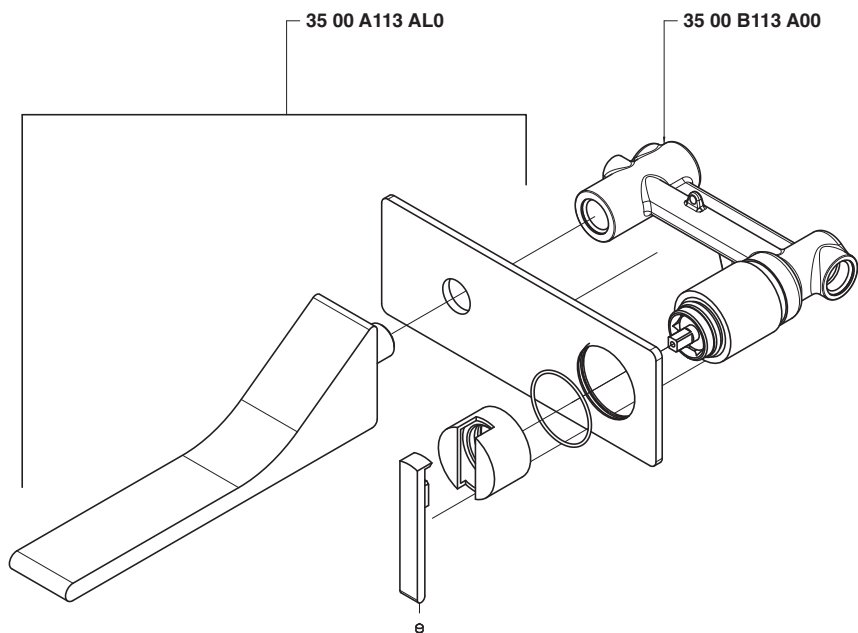
Batteria lavabo da incasso prolungato con piastra, getto 220 mm - completa

Built-in washbasin set with plate - complete

UP-montiert Wand-Waschtischbatterie mit Platte - komplett

Bateria lavabo de empotrar con placa - completo

Mitigeur lavabo à encastrer avec plaque - complet



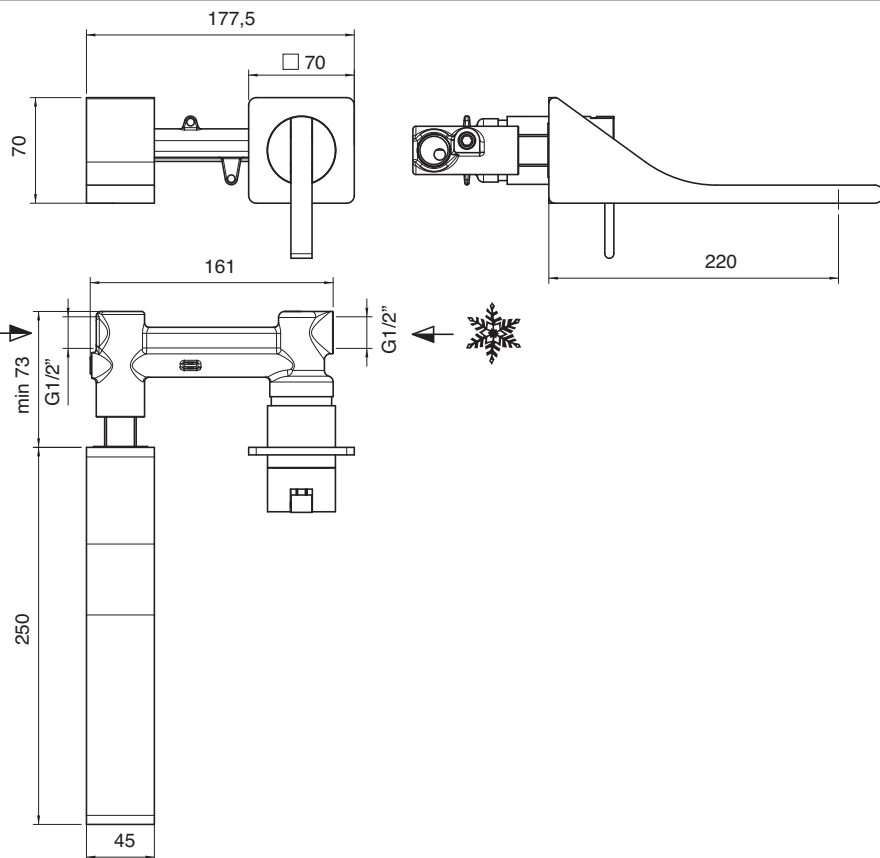
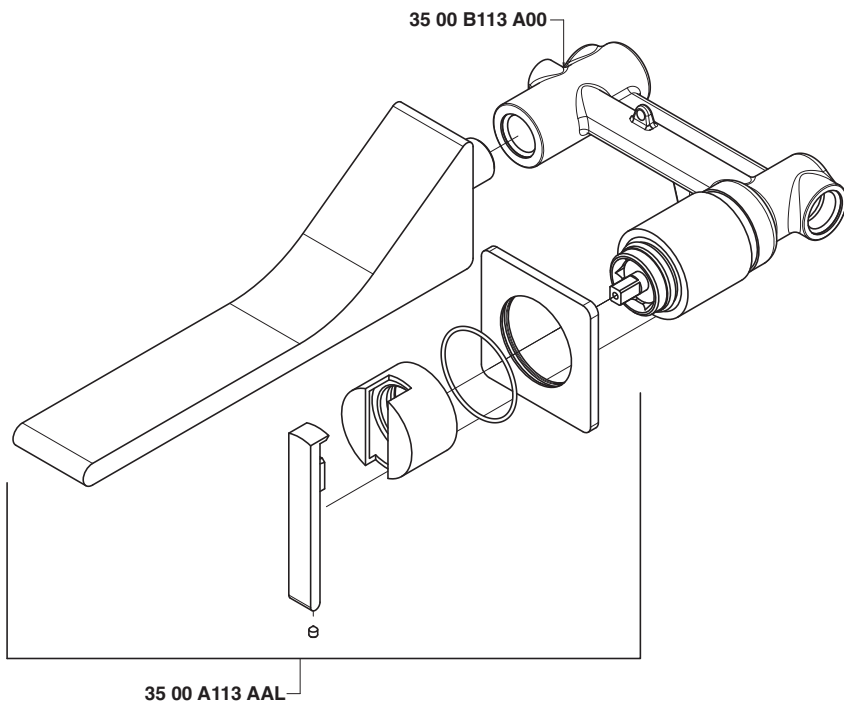
REM
35
NOOX
37
SOGUADRO
67
MOON
39
Z-POINT
68
MODDO
69
DA-DA
47
STREITZIA
66
KENT
55
900
51
200
61
MILLE
30
SCARABEO
70
800
20
UNIX
29

3500 1103 AAL



Batteria lavabo da incasso prolungato senza piastra, getto 220 mm - completa

Built-in washbasin set without plate
 UP-montiert Wand-Waschtischbatterie ohne Platte
 Bateria lavabo de empotrar sin placa
 Mitigeur lavabo à encastrer sans plaque





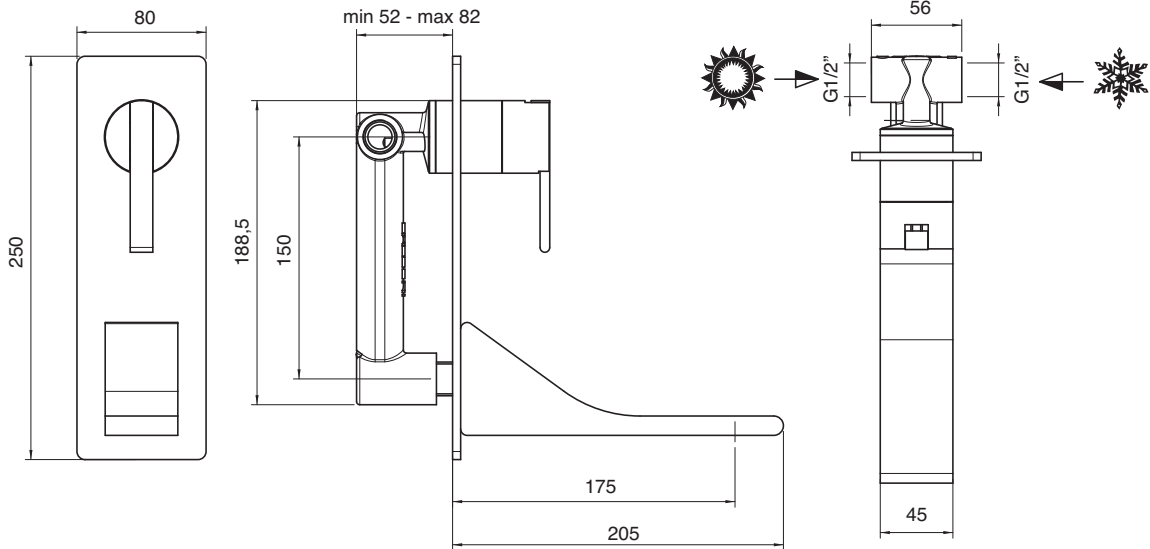
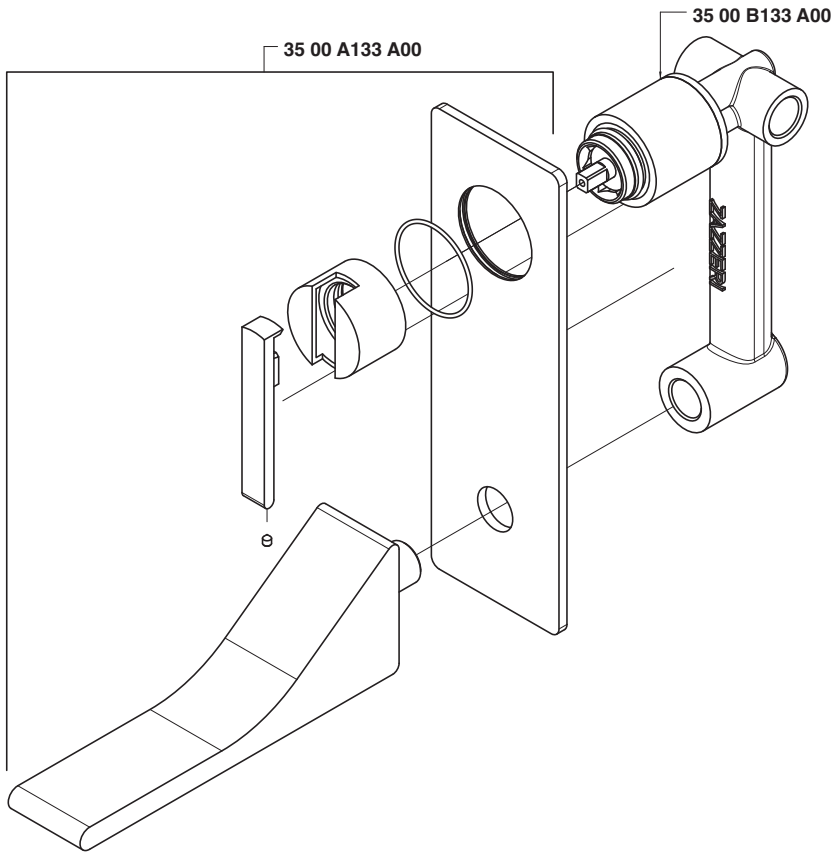
Batteria lavabo da incasso verticale con piastra - completa

Built-in washbasin set with plate - complete

UP-montiert Wand-Waschtischbatterie mit Platte - komplett

Bateria lavabo de empotrar con placa - completo

Mitigeur lavabo à encastrer avec plaque - complet



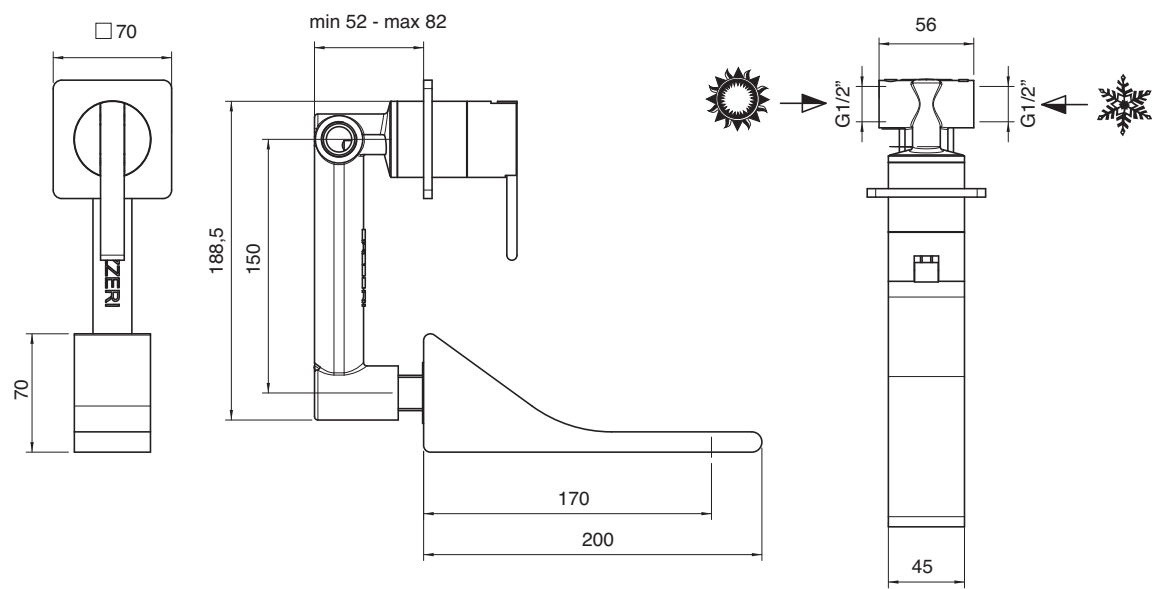
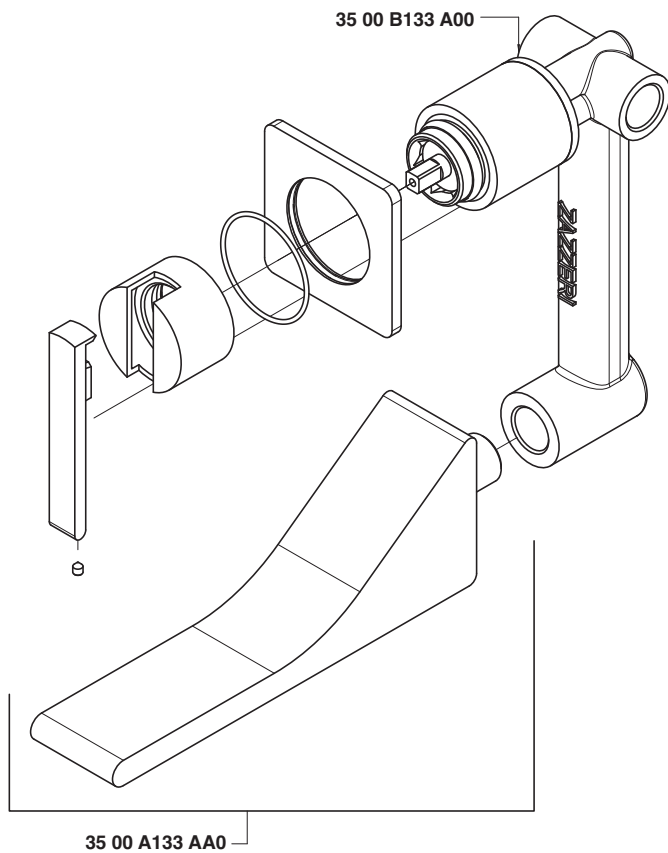
REM
35
NOOX
37
SOGUADRO
67
MOON
39
Z-POINT
68
MODD
69
DA-DA
47
STRELTZIA
66
KENT
55
900
51
200
61
MILLE
30
SCARABEO
70
800
20
UNIX
29

3500 1133 AA0



Batteria lavabo da incasso verticale senza piastra - completa

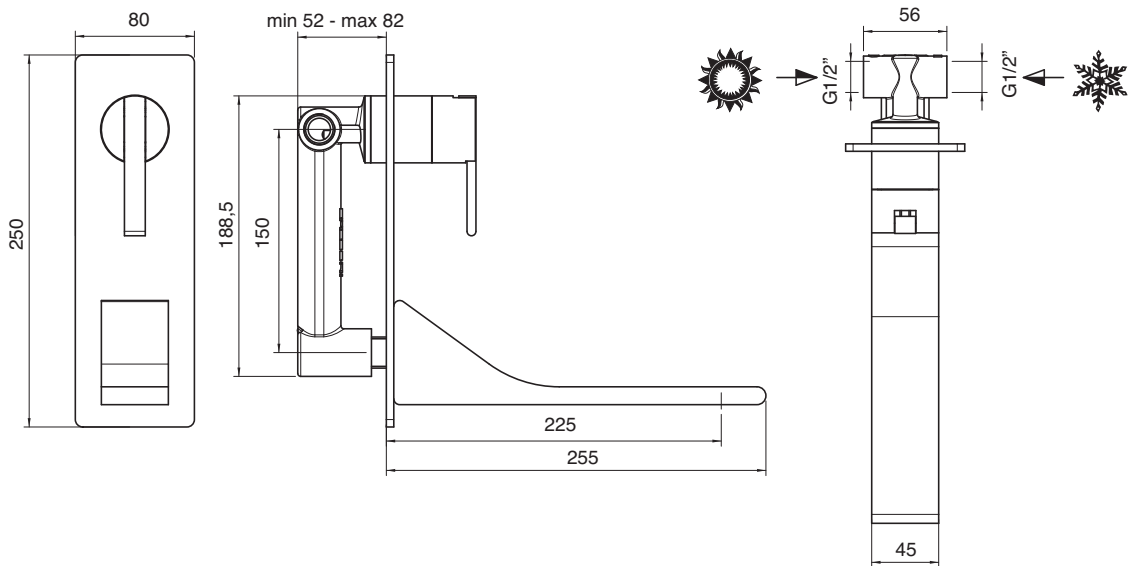
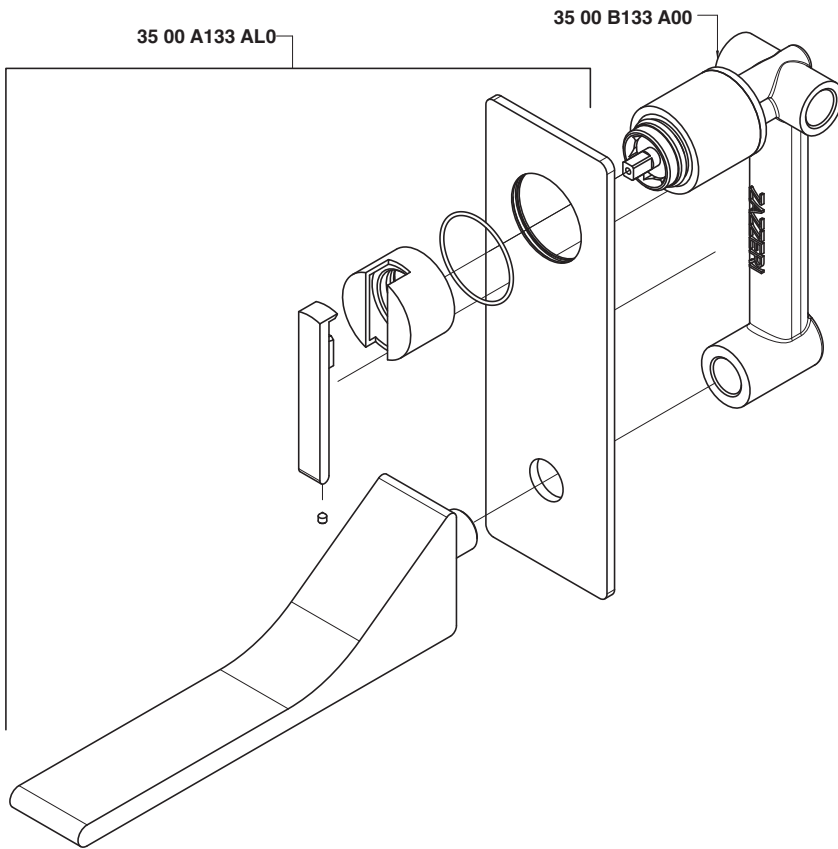
Built-in washbasin set without plate
 UP-montiert Wand-Waschtischbatterie ohne Platte
 Bateria lavabo de empotrar sin placa
 Mitigeur lavabo à encastrer sans plaque





Batteria lavabo da incasso prolungato verticale con piastra, getto 220 mm - completa

Built-in washbasin set with plate - complete
 UP-montiert Wand-Waschtischbatterie mit Platte - komplett
 Bateria lavabo de empotrar con placa - completo
 Mitigeur lavabo à encastrer avec plaque - complet



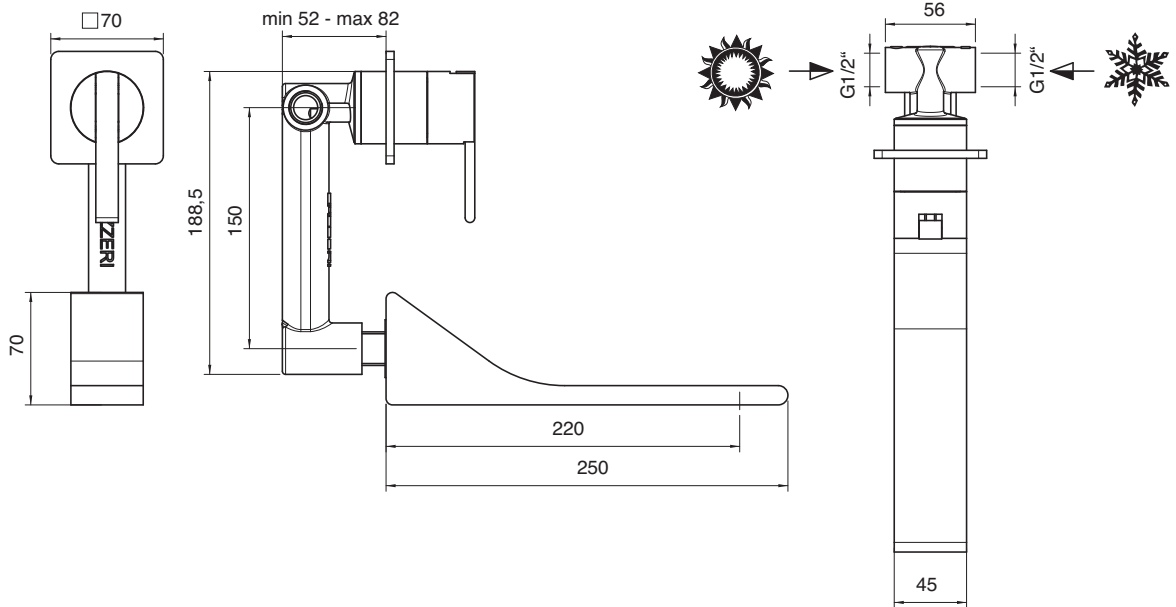
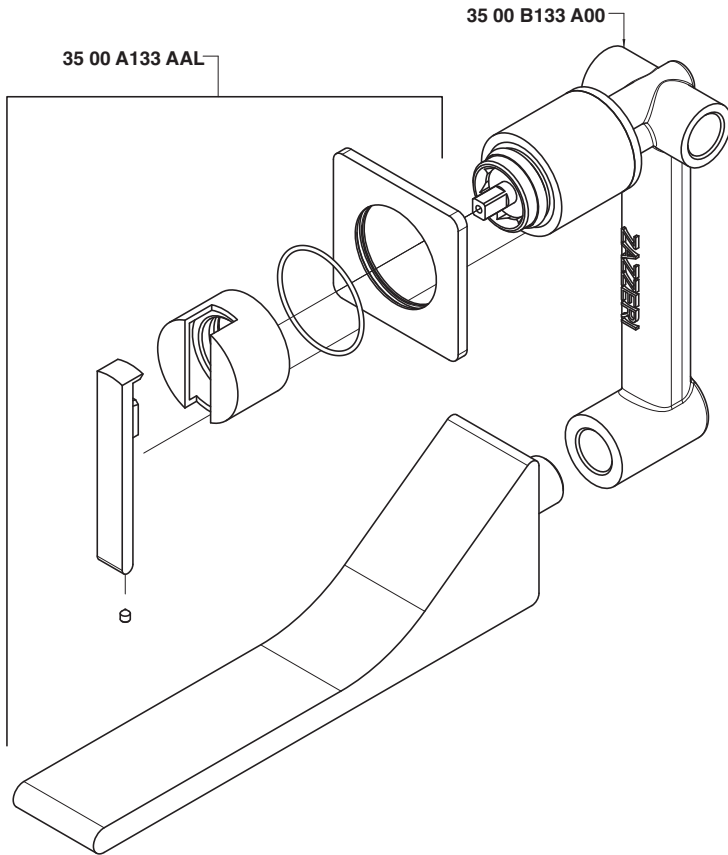
REM
35
NOOX
37
SOGGIADRO
67
MOON
39
Z-POINT
68
MODDO
69
DA-DA
47
STRELTZIA
66
KENT
55
900
51
200
61
MILLE
30
SCARABEO
70
800
20
UNIX
29

3500 1133 AAL



Batteria lavabo da incasso prolungato verticale senza piastra, getto 220 mm - completa

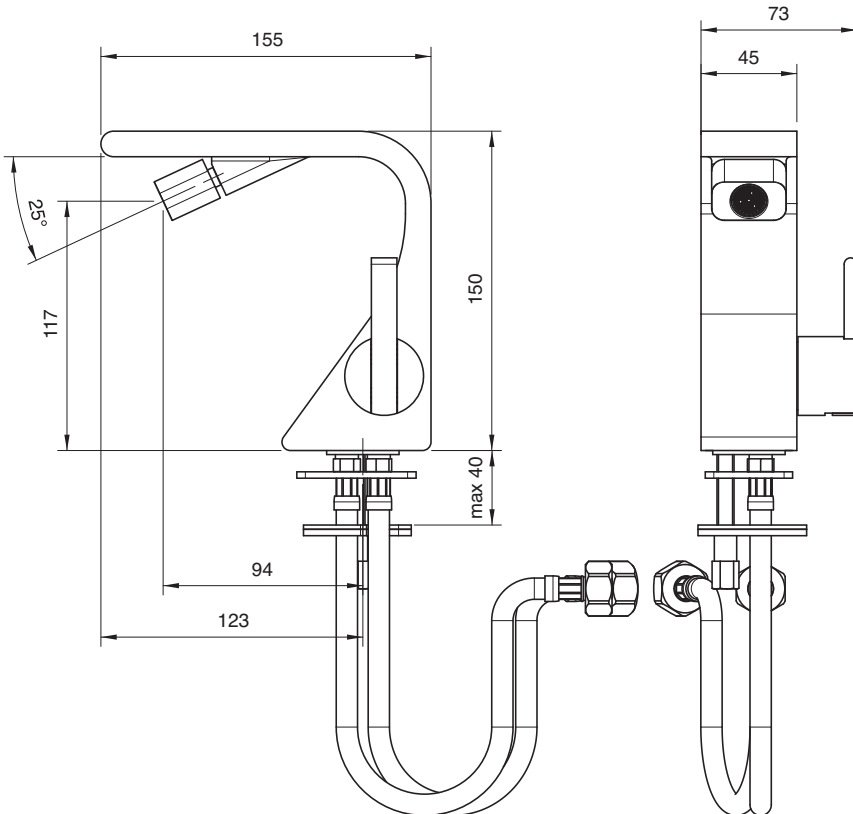
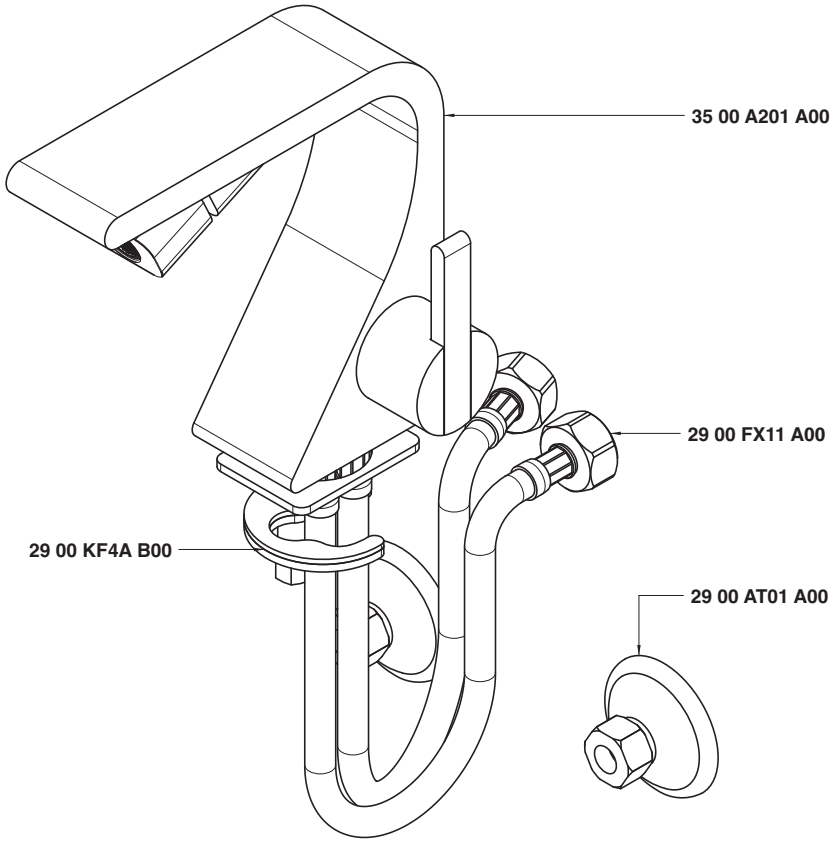
Built-in washbasin set without plate
UP-montiert Wand-Waschtischbatterie ohne Platte
Bateria lavabo de empotrar sin placa
Mitigeur lavabo à encastrer sans plaque





Miscelatore bidet senza scarico

Single lever bidet mixer without plug
 Bidet-Einhandbatterie ohne Ablauf
 Monomando bidet sin desagüe
 Mitigeur bidet sans bonde vidange



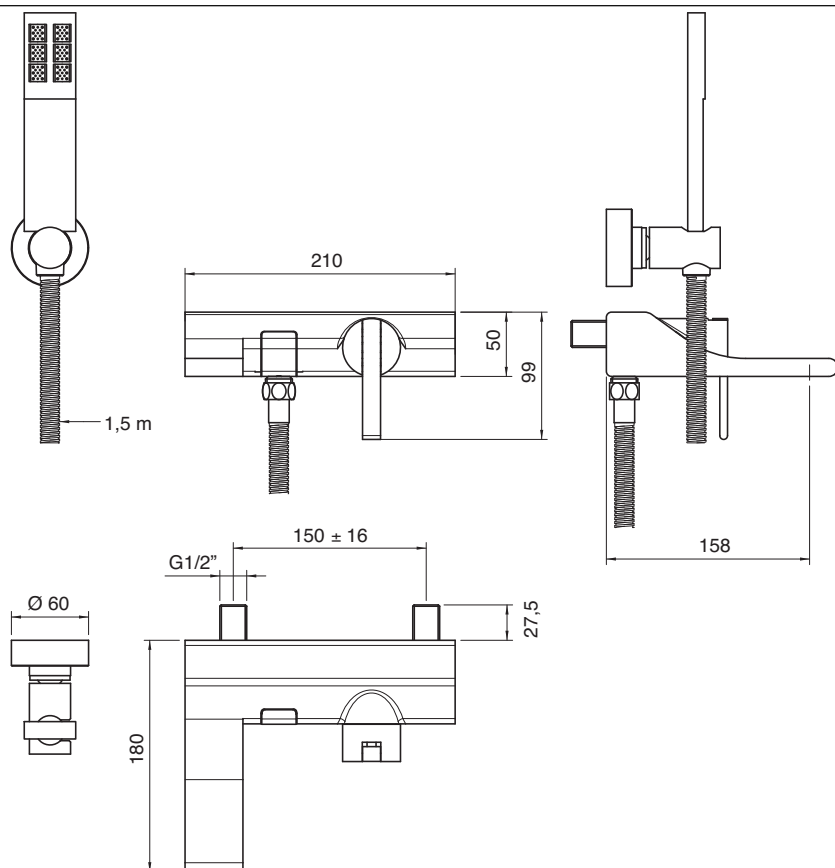
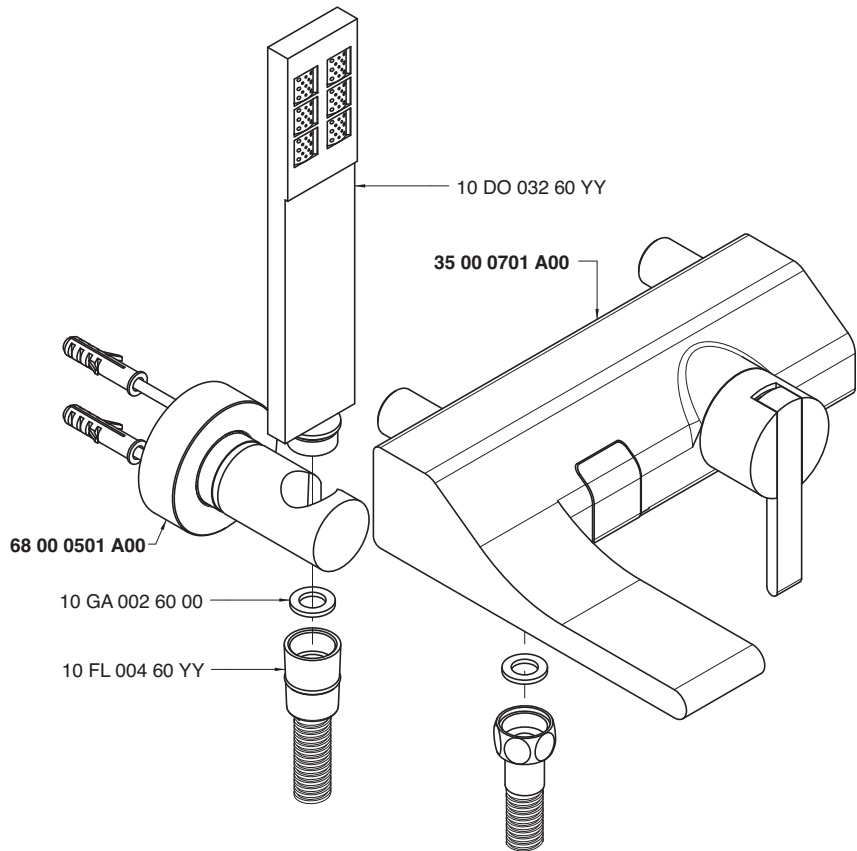
REM
35
NOOX
37
SOGUADRO
67
MOON
39
Z-POINT
68
MODD
69
DA-DA
47
STREITZIA
66
KENT
55
900
51
200
61
MILLE
30
SCARABEO
70
800
20
UNIX
29

3500 1400 A00



Gruppo vasca esterno duplex 1/2"

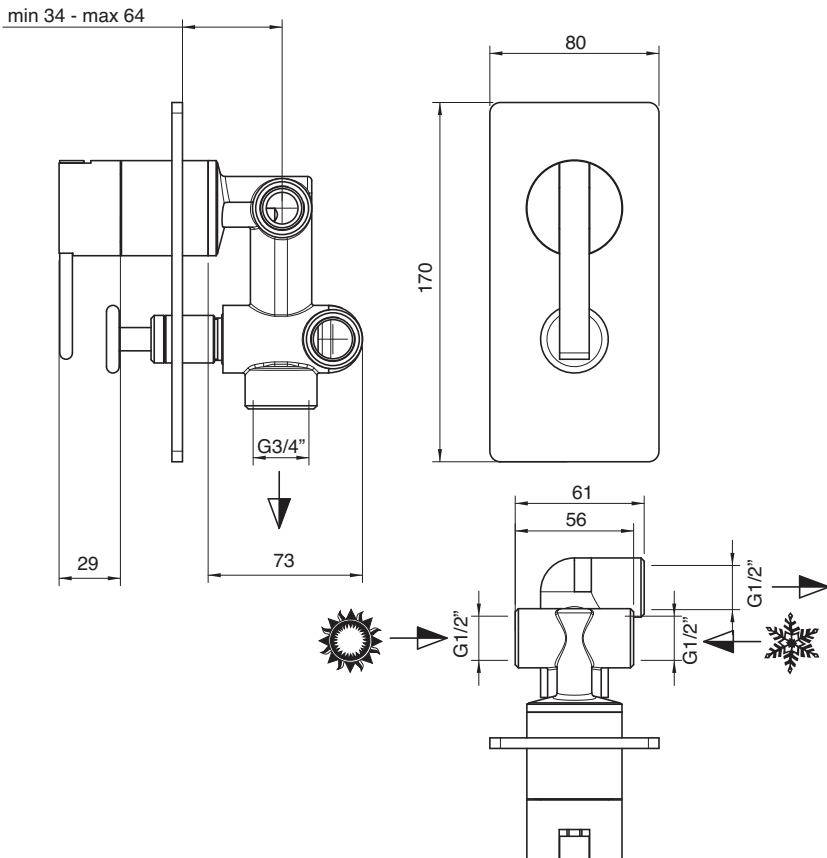
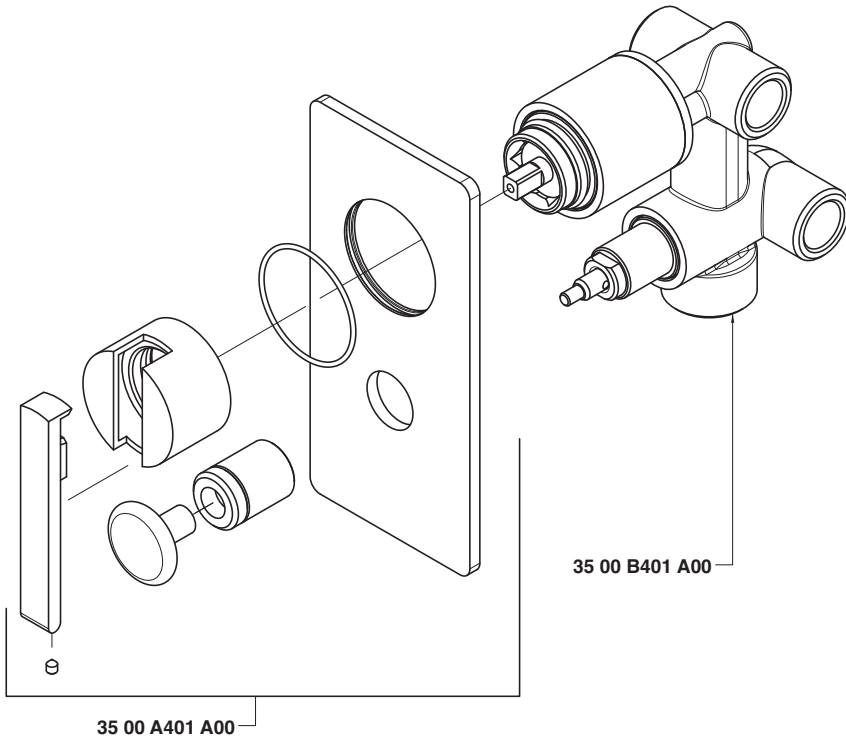
Single lever bathtub mixer
Wannen-Einhandbatterie
Monomando bañera
Mitigeur bain/douche





Miscelatore ad incasso con deviatore - completo

Built-in single lever bathtub mixer with diverter
 Wannen-Einhandbatterie UP-Mont. mit Umsteller
 Monomando bañera empotrado con inversor
 Mitigeur bain/douche à encastrer avec inverseur



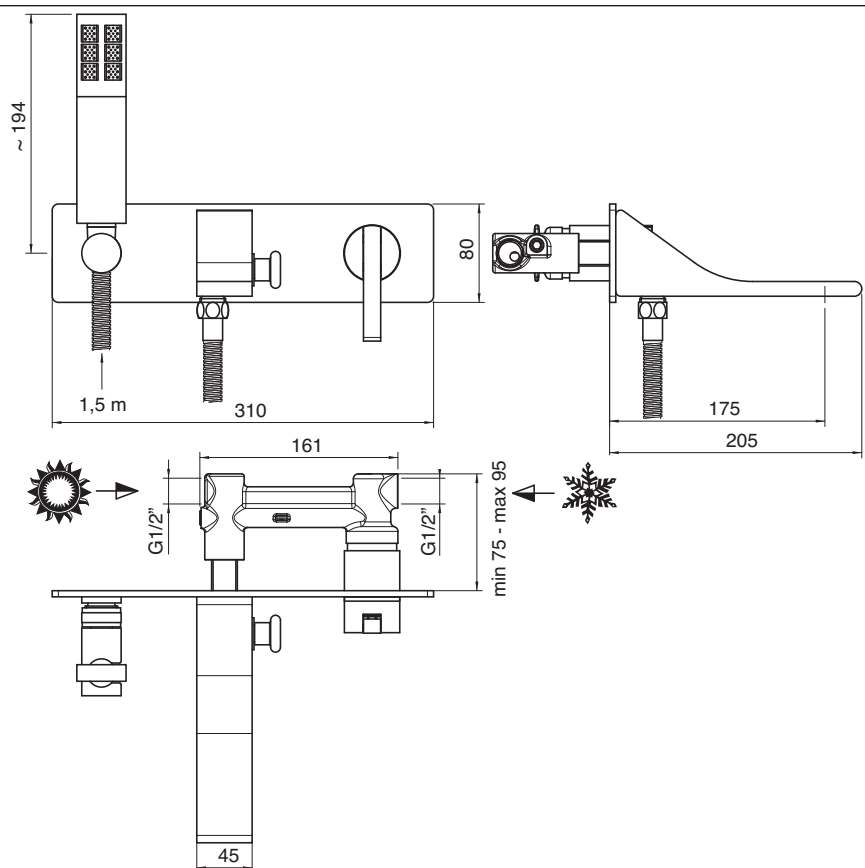
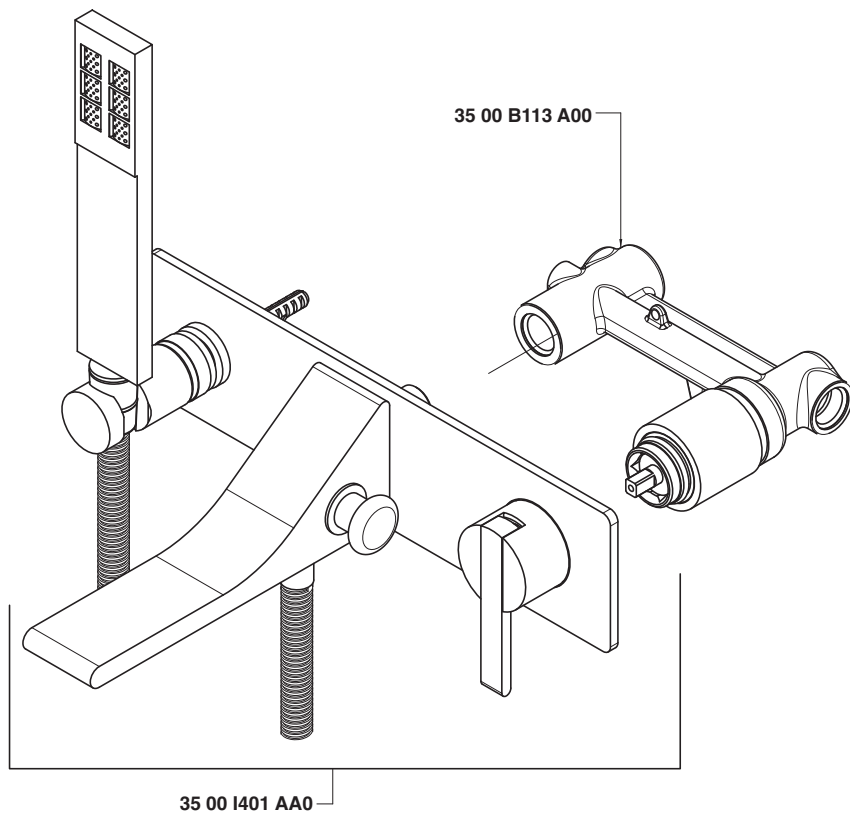
REM
35
NOOX
37
SOGGIUNDO
67
MOON
39
Z-POINT
68
MODD
69
DA-DA
47
STREITZIA
66
KENT
55
900
51
200
61
MILLE
30
SCARABEO
70
800
20
UNIX
29

3500 i401 A00



Batteria vasca da incasso - completo

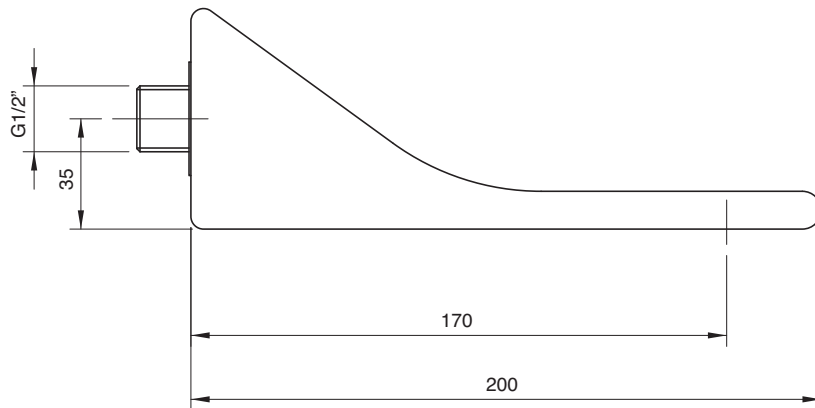
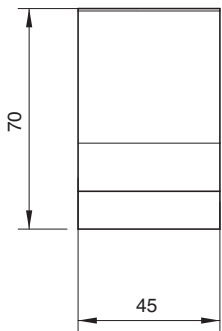
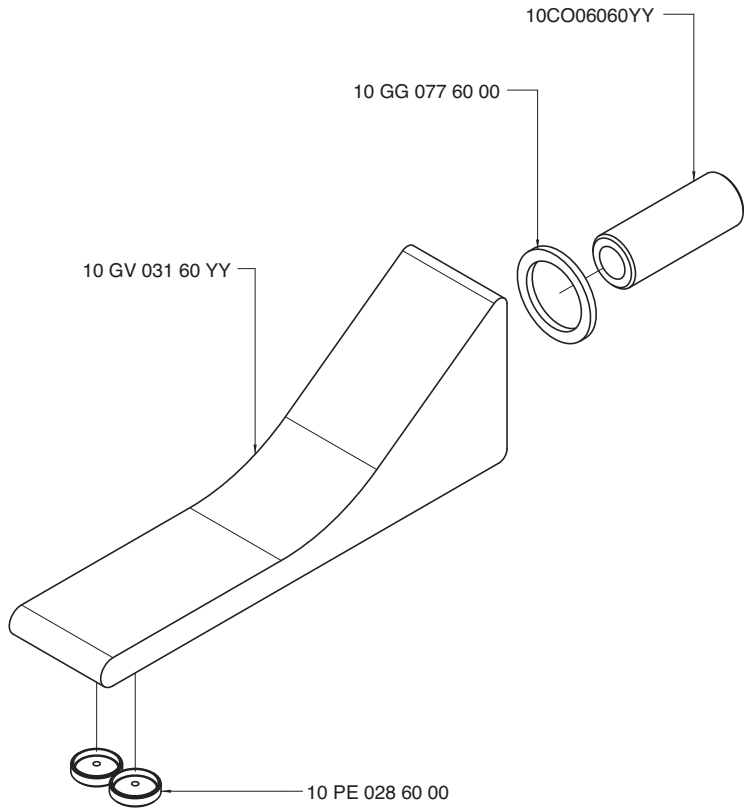
Built-in bathtub set
Wannenbatterie Up-Montiert
Bateria bañera empotrar
Mitigeur bain/douche à encastrer





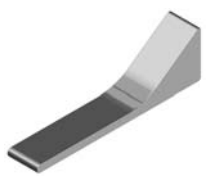
Getto erogazione vasca a parete 170 mm

Wall mtd. Bathtub spout
 Wanneneinlauf Wandmontage
 Caño mural para bañera
 Bec bain mural



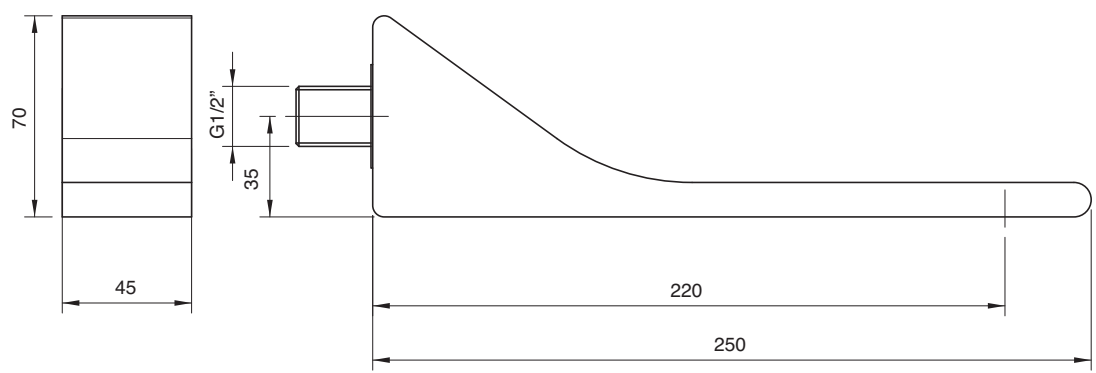
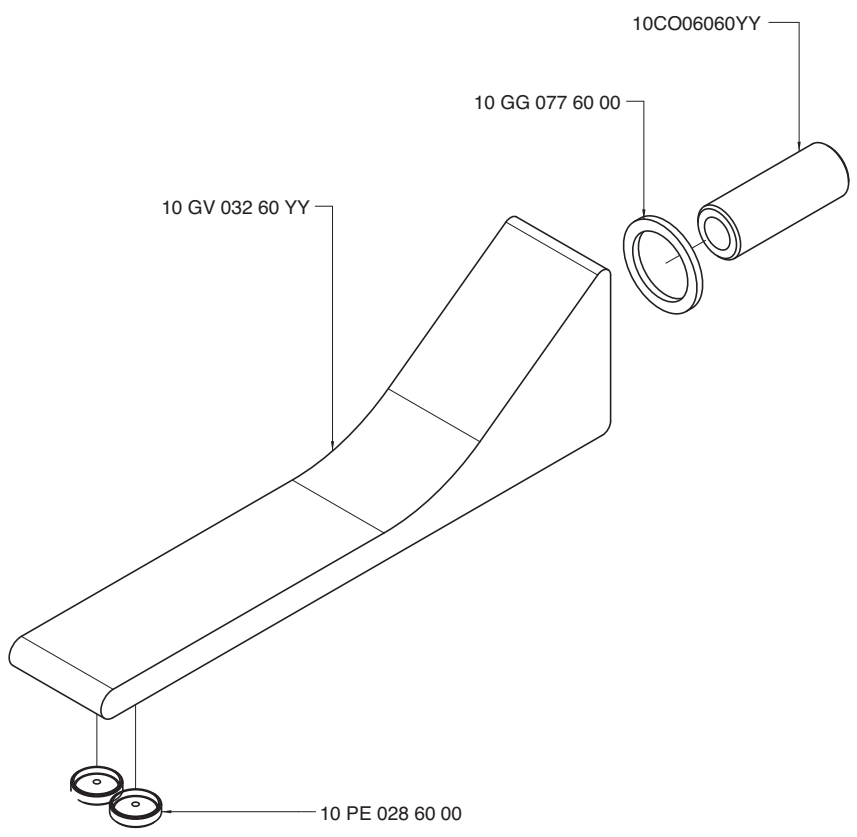
REM
35
NOOX
37
SOGUADRO
67
MOON
39
Z-POINT
68
MODD
69
DA-DA
47
STREITZIA
66
KENT
55
900
51
200
61
MILLE
30
SCARABEO
70
800
20
UNIX
29

3500 0403 AL0



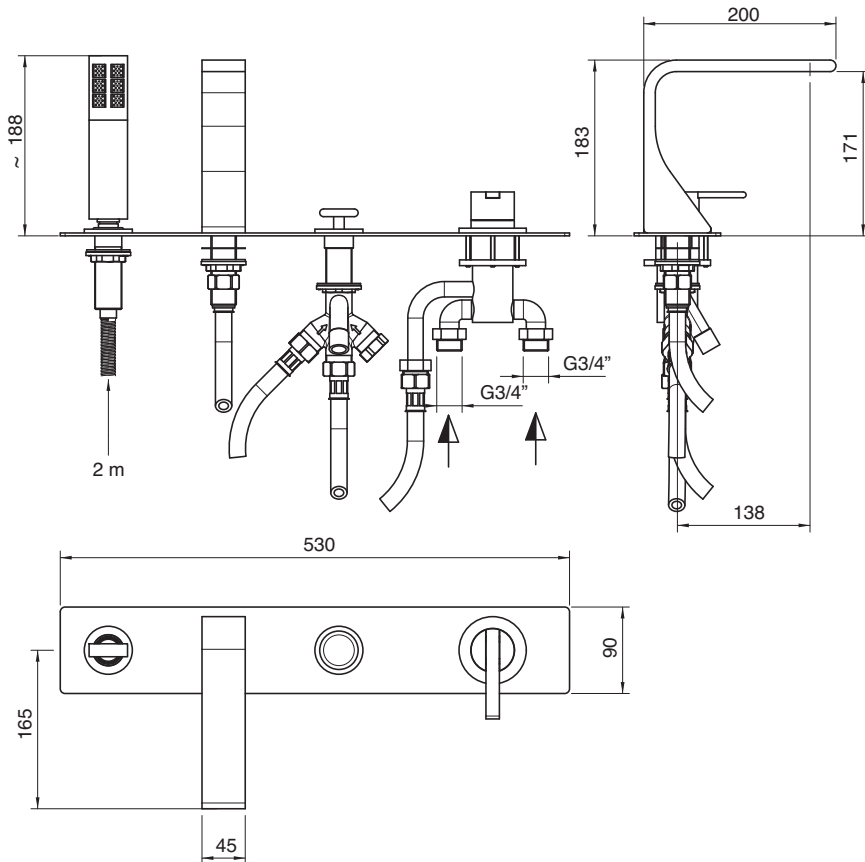
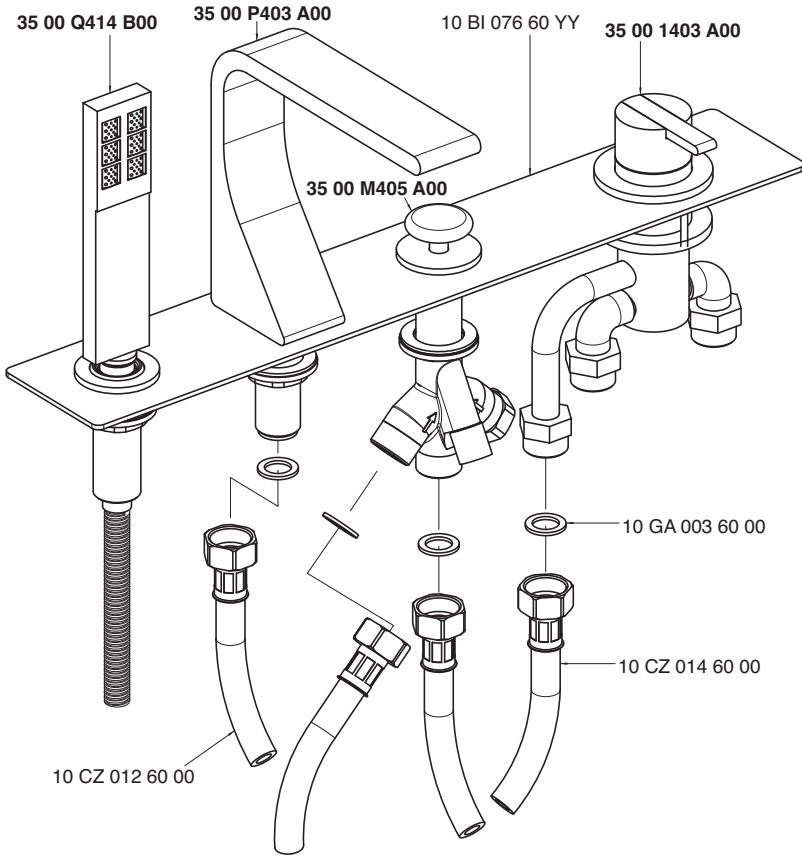
Getto erogazione vasca a parete prolungato 220 mm

Wall mtd. Bathtub spout
Wanneneinlauf Wandmontage
Caño mural para bañera
Bec bain mural



Batteria piano vasca 4 fori

4-hole bathtub set
 Wannenrand-Fünflochbatterie
 Bateria borde bañera 4 orificios
 Mitigeur bain/douche sur gorge à 4 trous



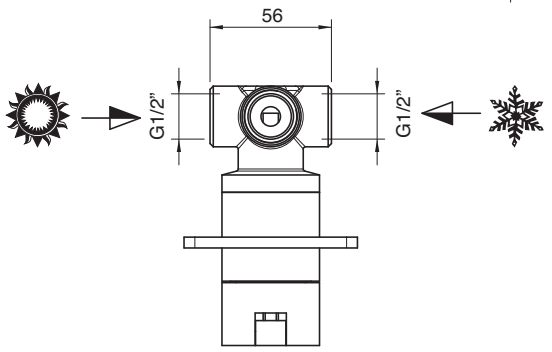
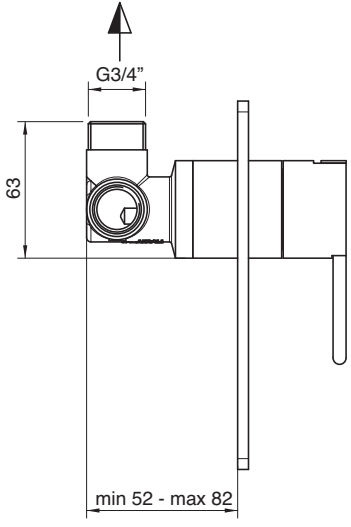
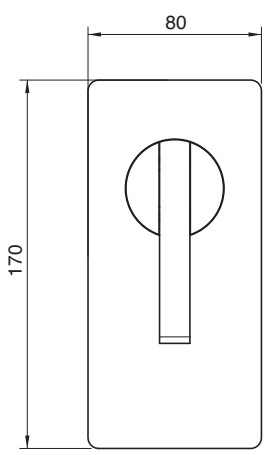
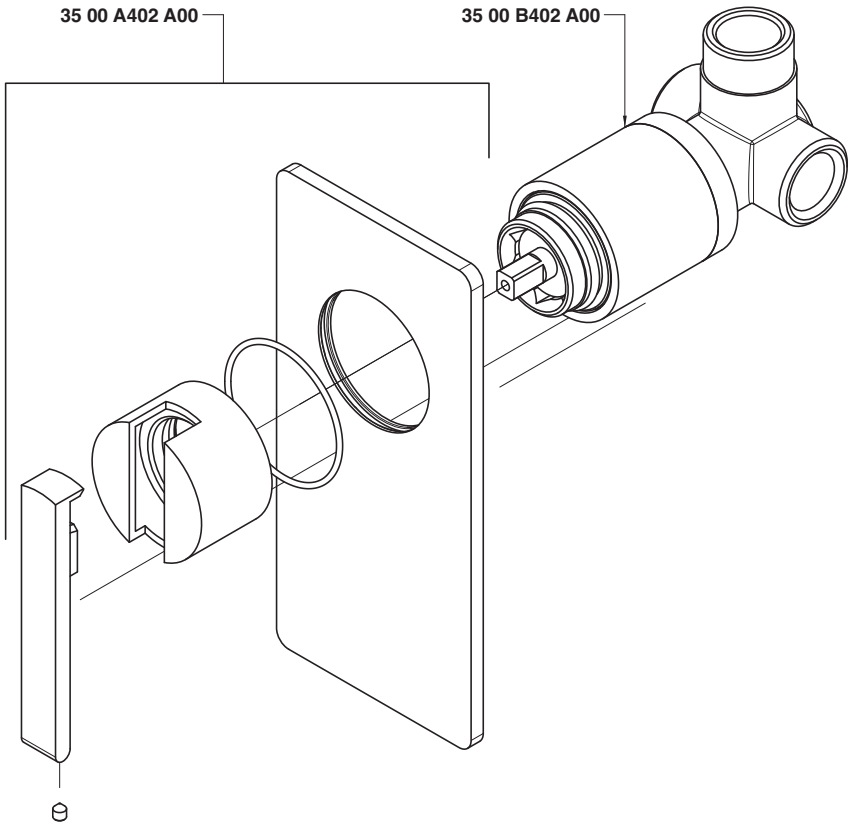
REM
35
NOOX
37
SOGUADRO
67
MOON
39
Z-POINT
68
MODD
69
DA-DA
47
STRELTZIA
66
KENT
55
900
51
200
61
MILLE
30
SCARABEO
70
800
20
UNIX
29

3500 1402 A00



Miscelatore ad incasso completo

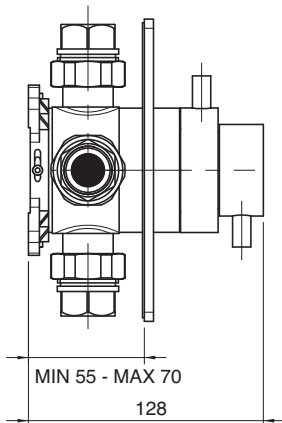
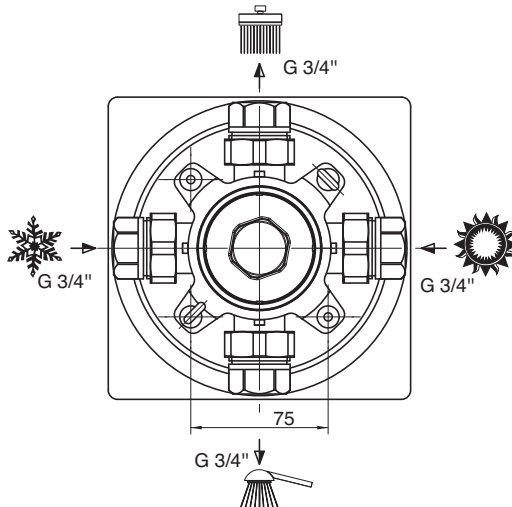
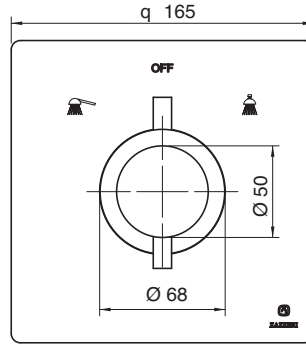
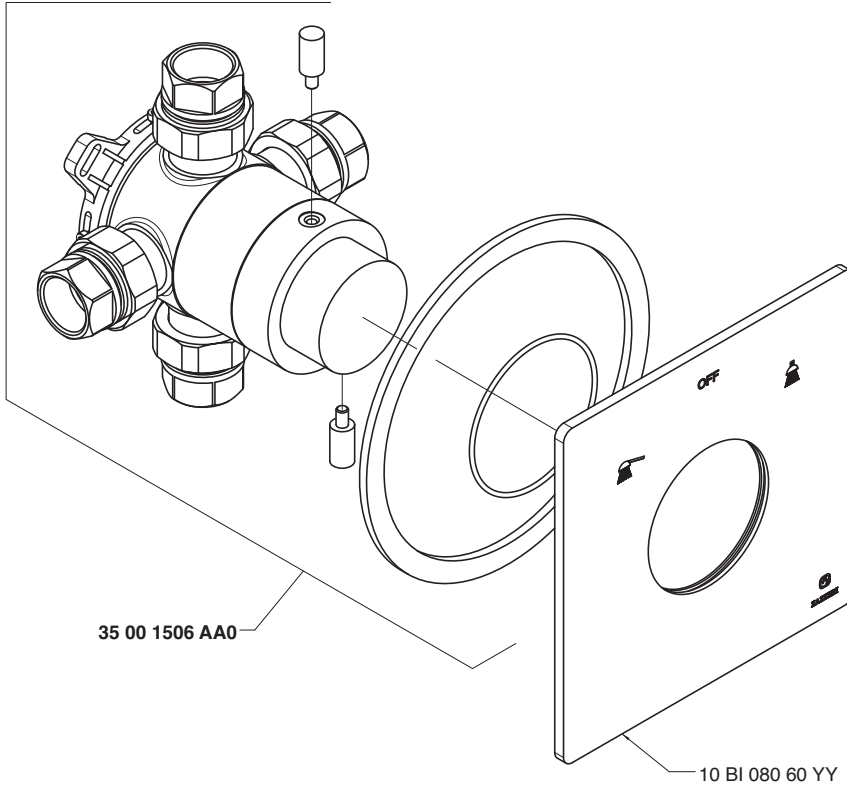
Built-in single lev. shower mixer
Brause-Einhandb. UP-Mont.
Monom. ducha empotrado completo
Mitigeur douche à encastrer complet





Termostatico da incasso con comando coassiale e deviatore completo

Built-in thermostatic unit with coaxial control and diverter
 Thermostatische Up-Brausemischer Gruppe mit Koaxialbedienung und Umsteller
 Grupo termostatico empotrado con comando coaxial y inversor
 Group mitigeur thermostatique avec contrôle coaxiale et inverseur

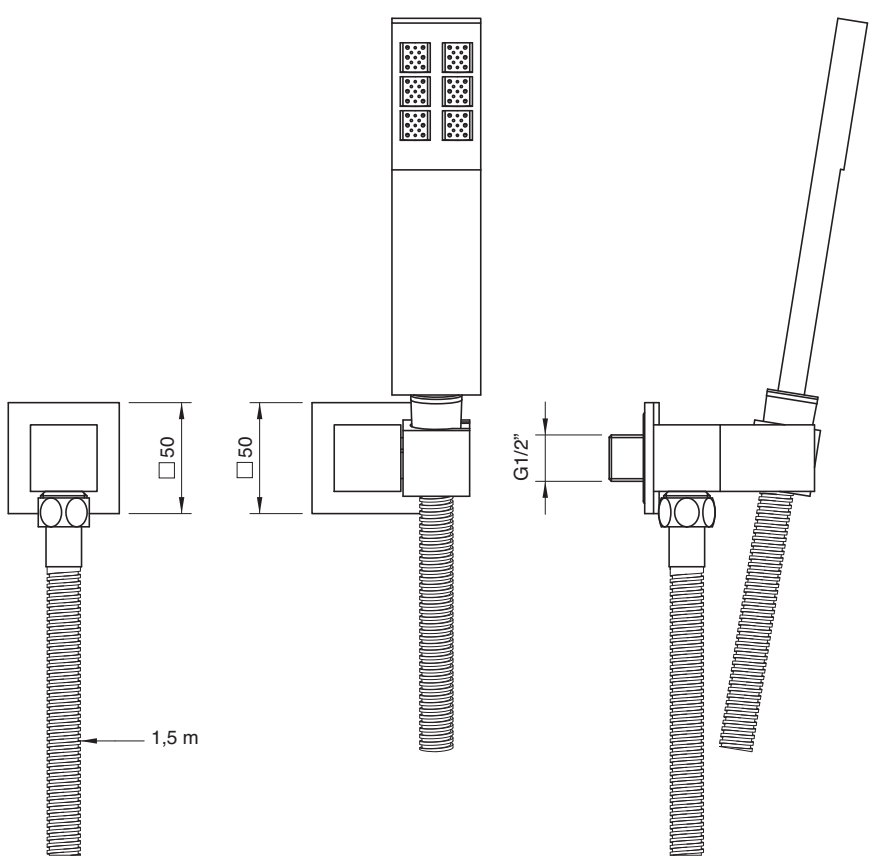
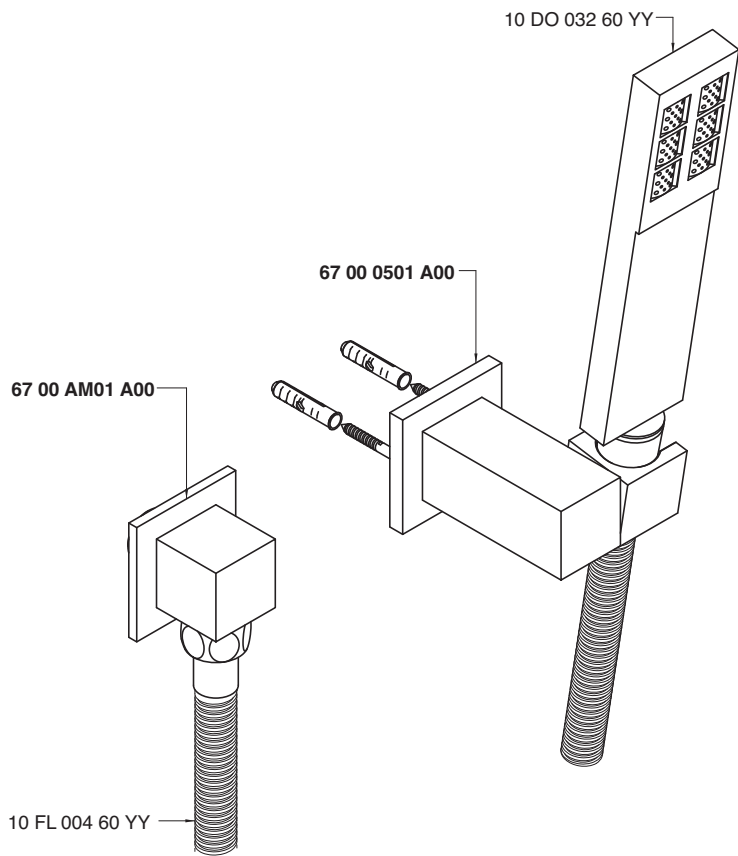


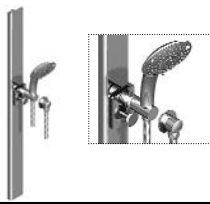
REM
35
NOOX
37
SOGUADRO
67
MOON
39
Z-POINT
68
MODIO
69
DA-DA
47
STRELTZIA
66
KENT
55
900
51
200
61
MILLE
30
SCARABEO
70
800
20
UNIX
29

3500 0414 A00

Set doccia completo di presa acqua a muro

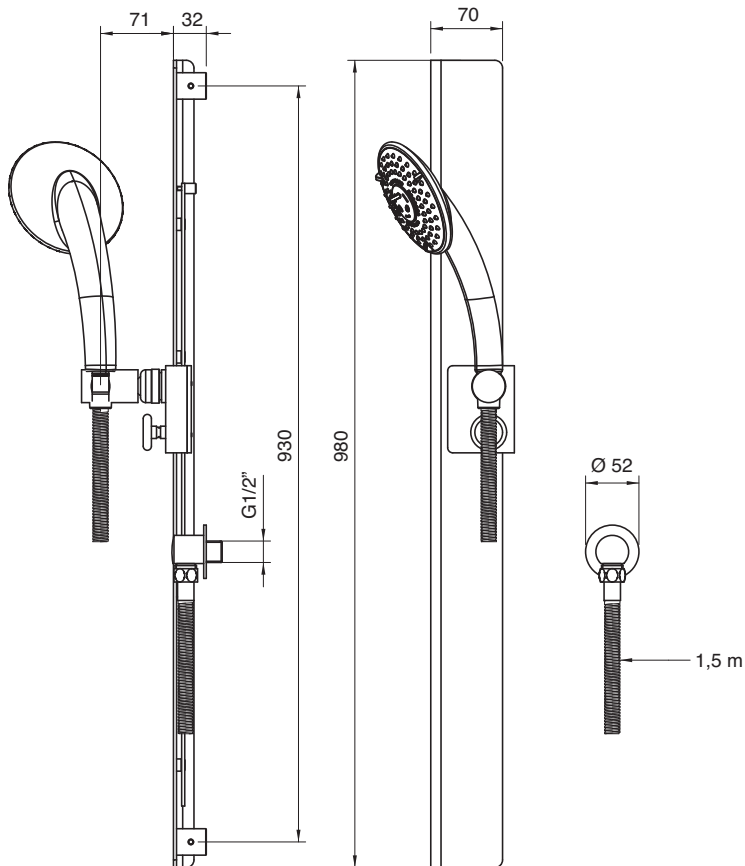
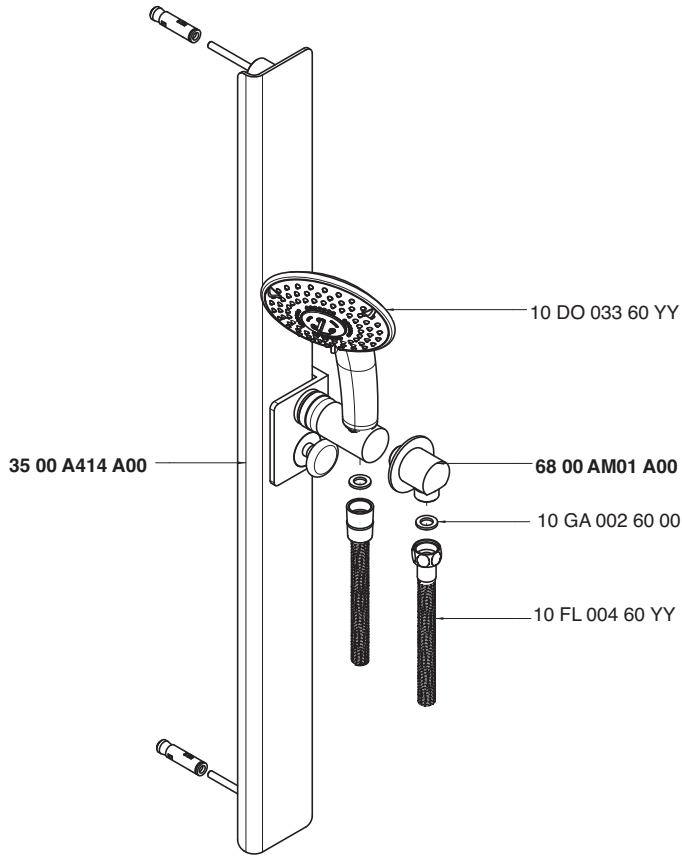
Shower set
Duschgarnitur
Garnitur de douche
Juego de ducha





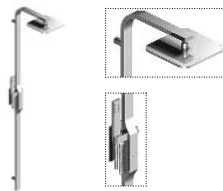
Asta saliscendi con doccetta multifunzionale anticalcare

Anti-limescale multifunctional shower with sliding bar
 Gleitstange mit Multifunktionsantikalkhandbrause
 Ducha antisarro multifunziòn con barra corredera
 Douche multifonctions anti-calcaire avec barre coulissante



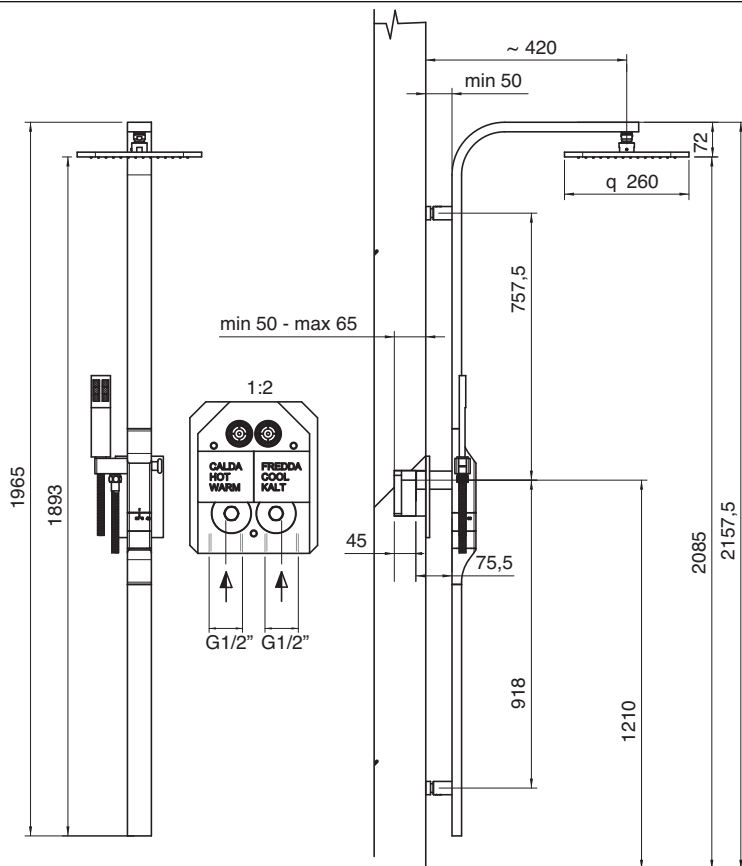
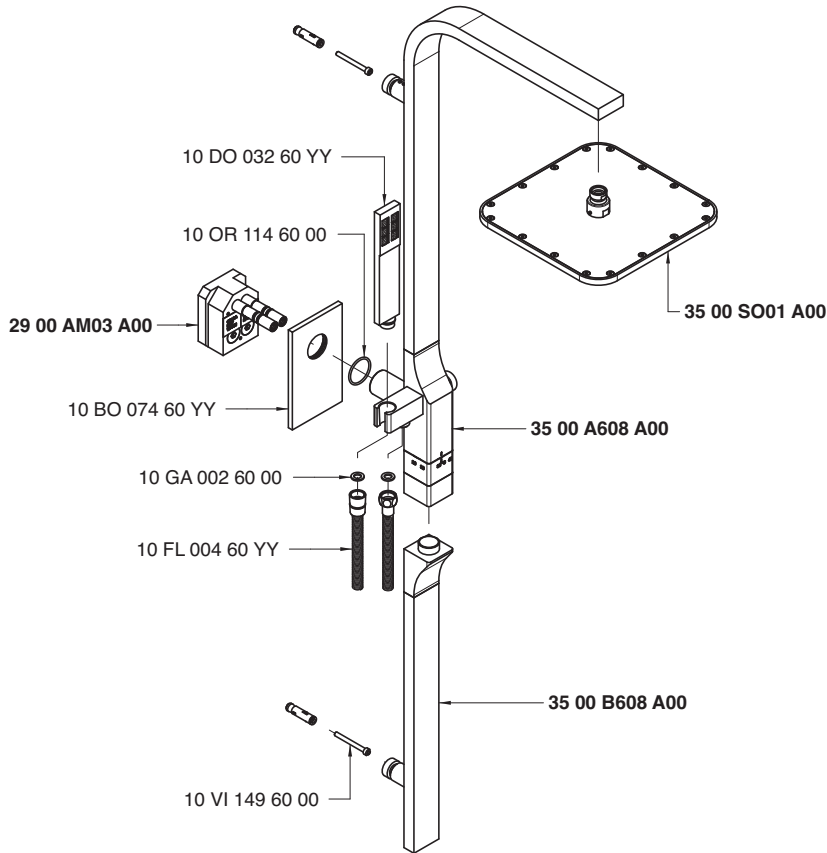
REM
35
NOOX
37
SOGUADRO
67
MOON
39
Z-POINT
68
MODIO
69
DA-DA
47
STREITZIA
66
KENT
55
900
51
200
61
MILLE
30
SCARABEO
70
800
20
UNIX
29

3500 T608 A00



Colonna doccia termostatica con soffione quadro anticalcare 260 mm e doccia

Thermostatic shower column with square anti-limescale showerhead and handshower
 Thermostat-Duschsäule mit Quadratantikalkköpfbrause und Handbrause
 Columna ducha termostatica con plato cuadrado antisarro y ducha de mano
 Colonne douche avec mitigeur thermostatique, pomme de douche carré anti-calcaire et douchette





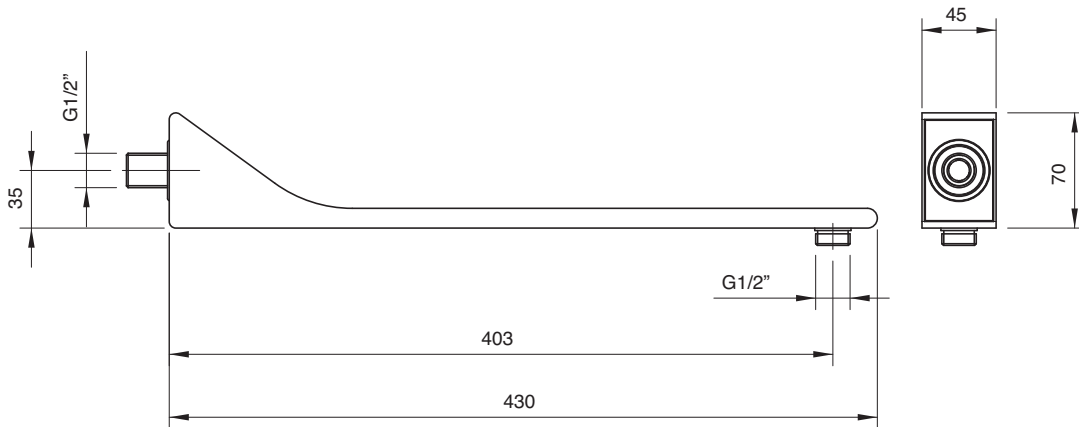
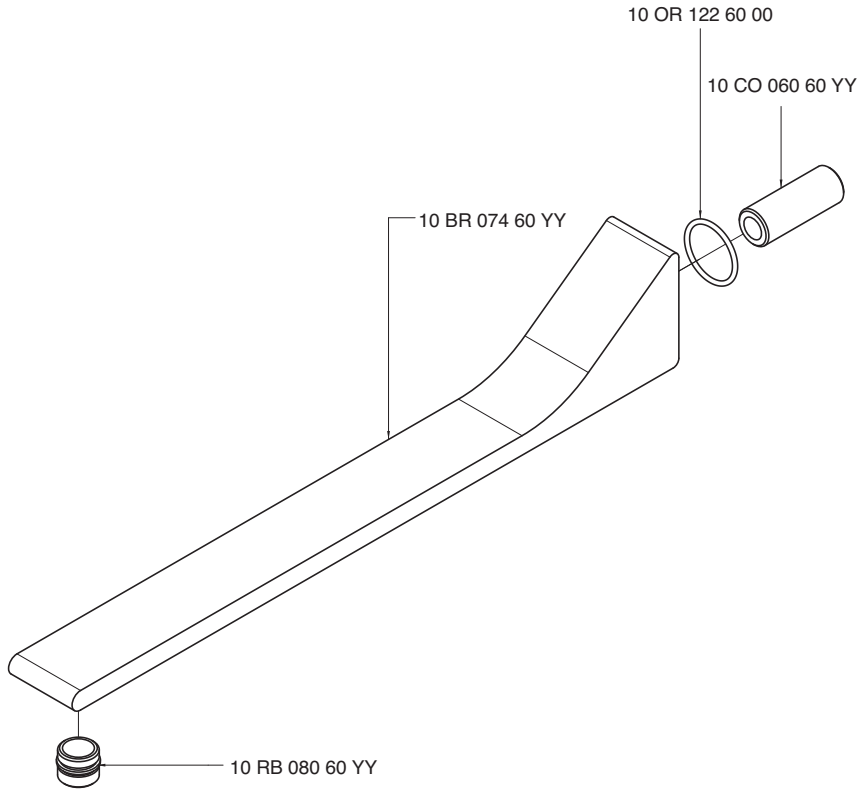
Braccio doccia a parete 400 mm

Showerhead-arm

Brausearm

Brazo ducha

Douche de tête



REM
35
NOOX
37
SOGUADRO
67
MOON
39
Z-POINT
68
MODDO
69
DA-DA
47
STREITZIA
66
KENT
55
900
51
200
61
MILLE
30
SCARABEO
70
800
20
UNIX
29

3500 BR01 AL0



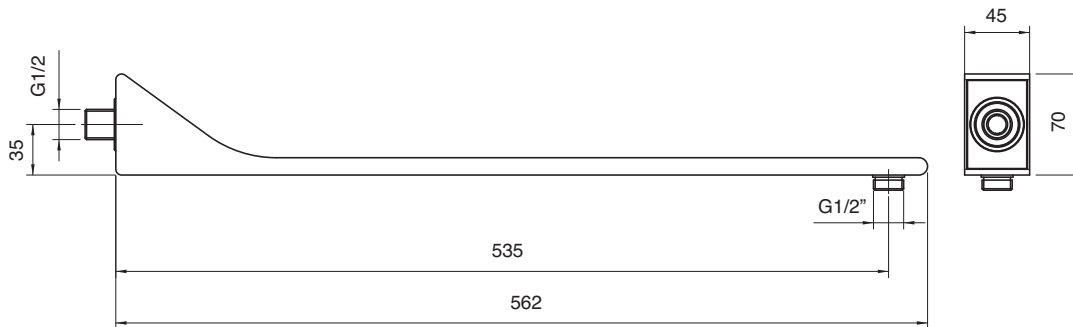
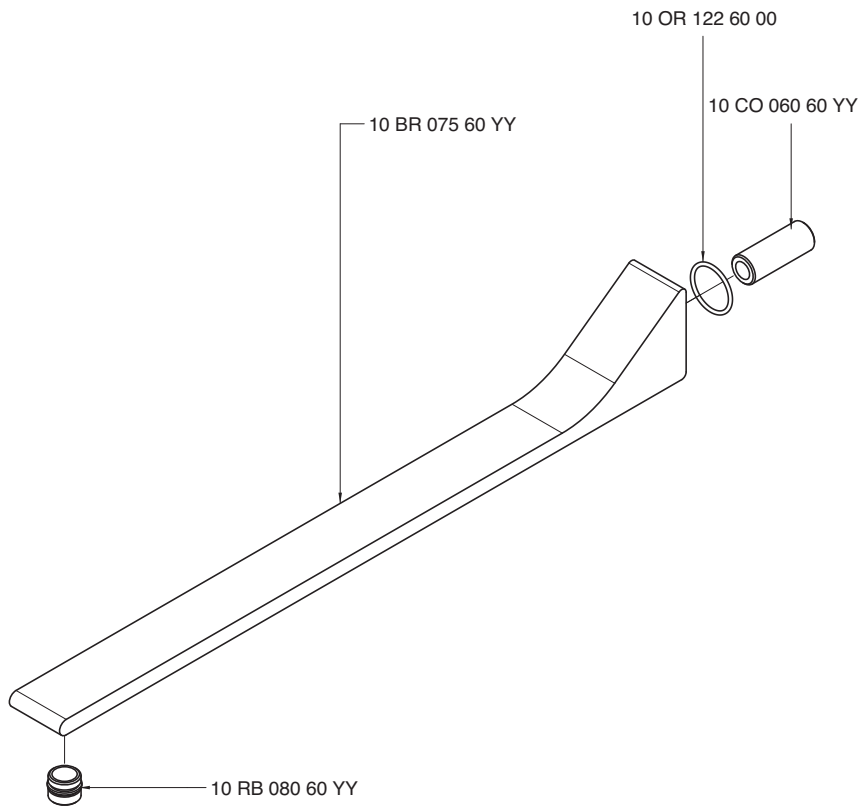
Braccio doccia a parete 530 mm

Showerhead-arm

Brausearm

Braço ducha

Douche de tête



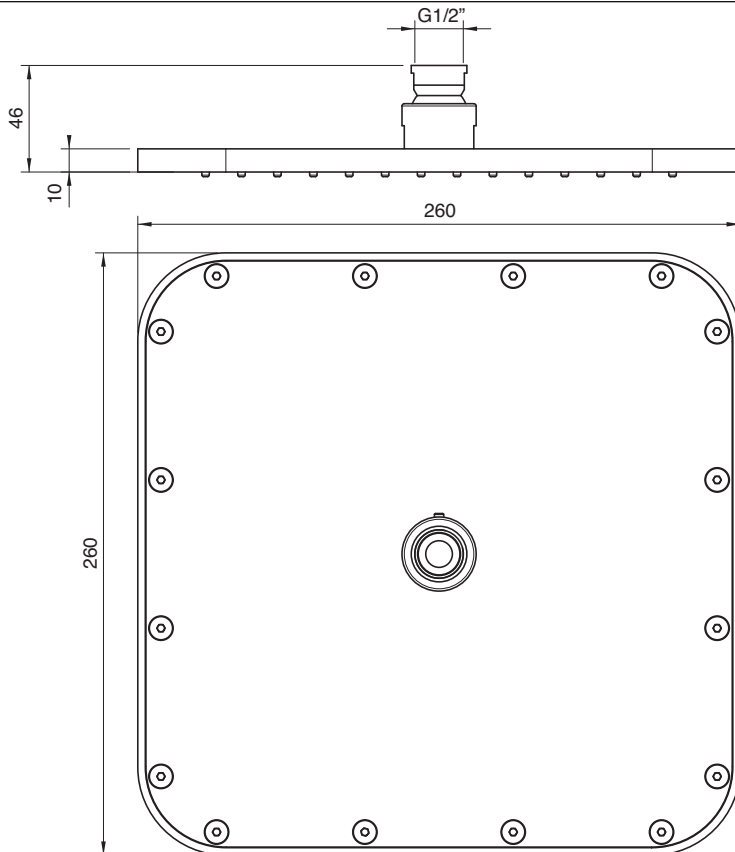
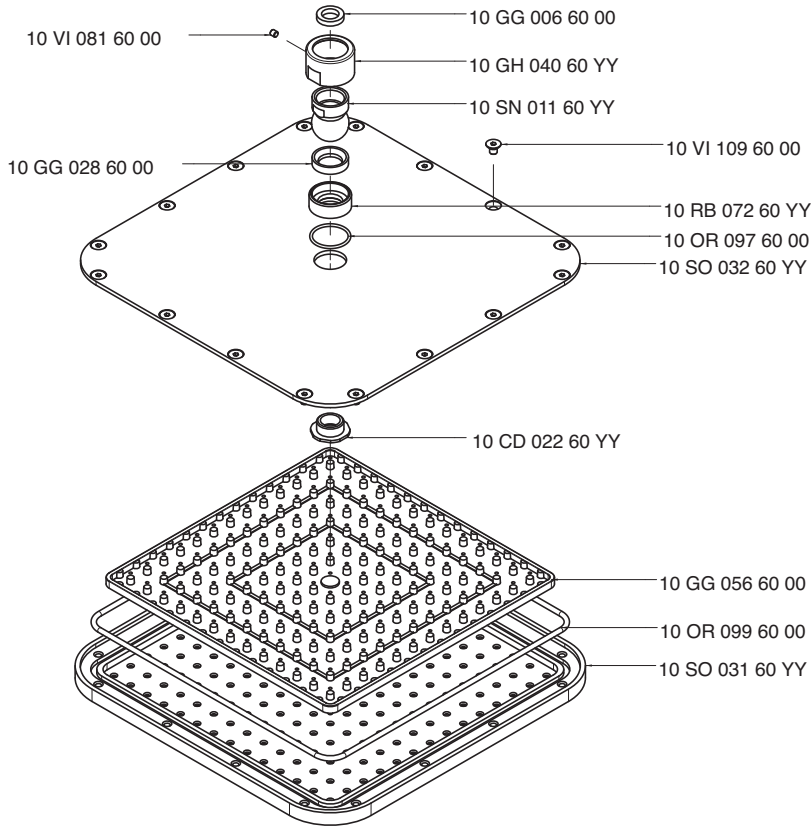
Soffione anticalcare quadro 260 mm

Square anti-limescale showerhead 260

Quadratantikalkkopfbräuse 260

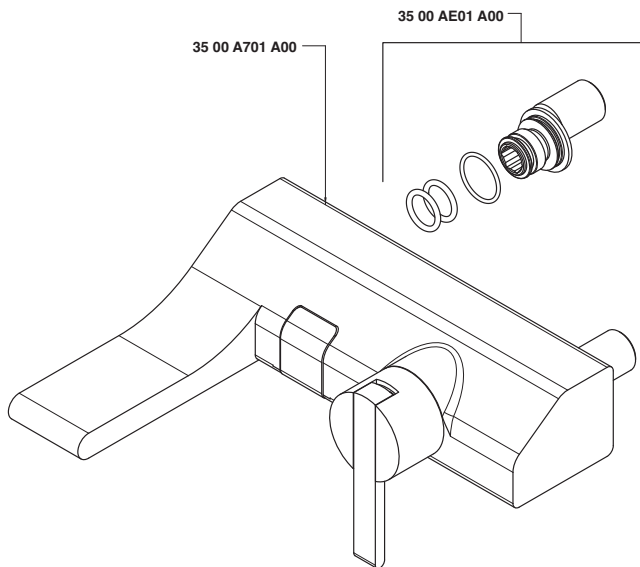
Plato cuadrado antisarro 260

Pomme de douche carré anticalcaire 260

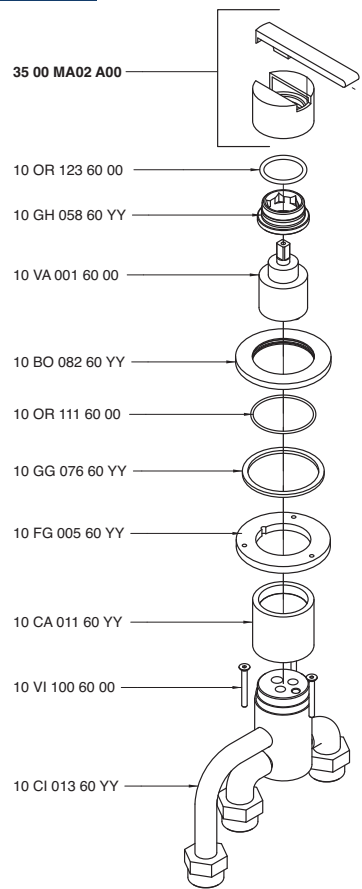


REM
35
NOOX
37
SOGUADRO
67
MOON
39
Z-POINT
68
MODD
69
DA-DA
47
STRELTZIA
66
KENT
55
900
51
200
61
MILLE
30
SCARABEO
70
800
20
UNIX
29

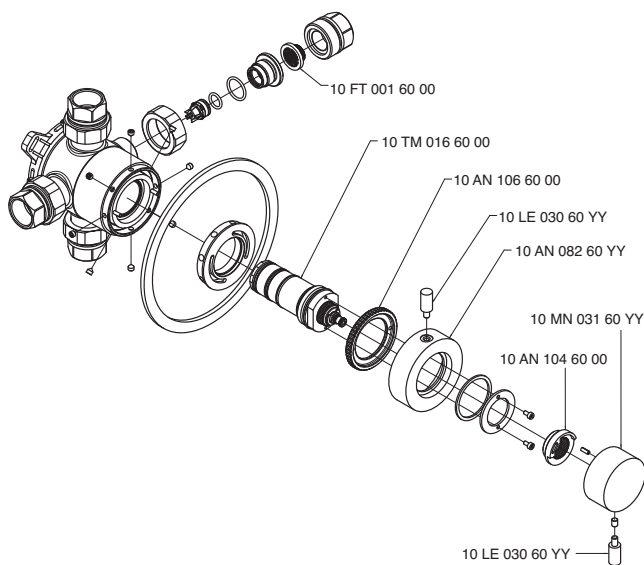
3500 0701 A00



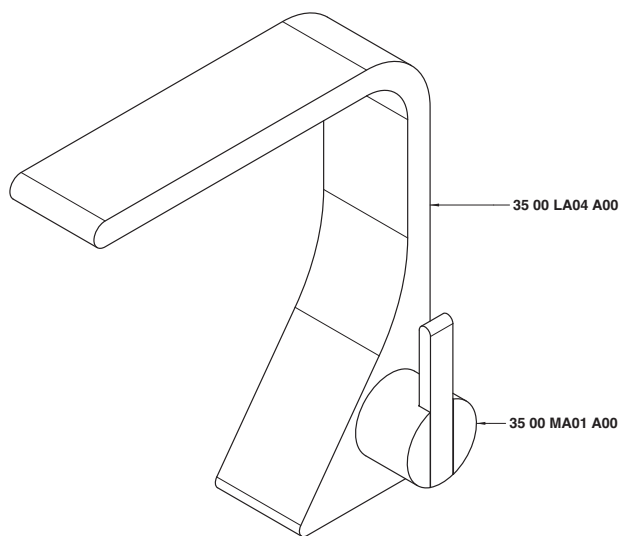
3500 1403 A00



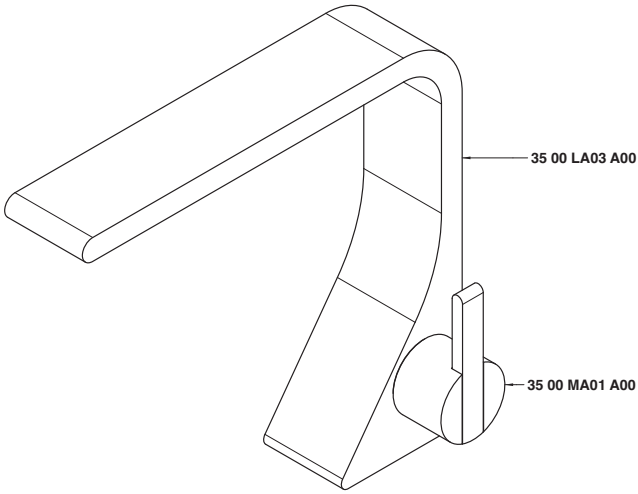
3500 1506 AA0



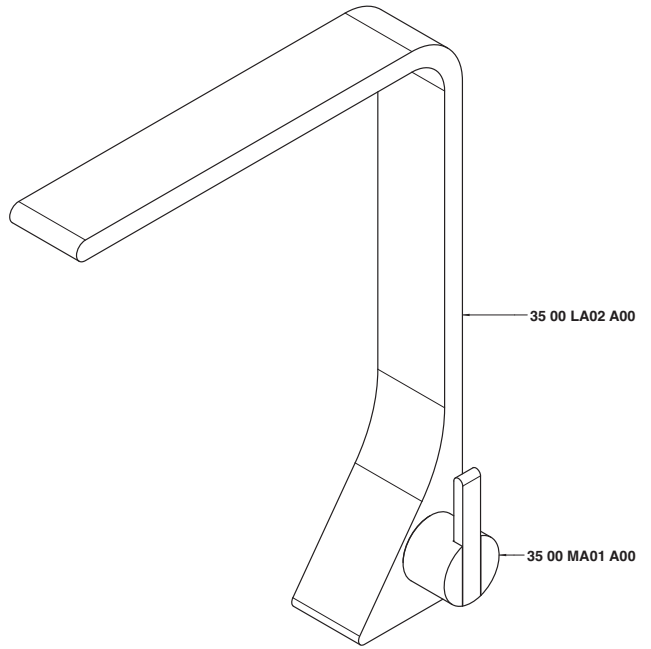
3500 A097 A00



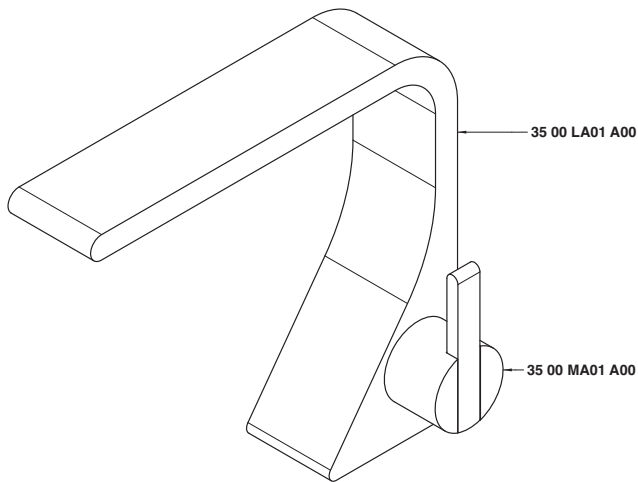
3500 A098 A00



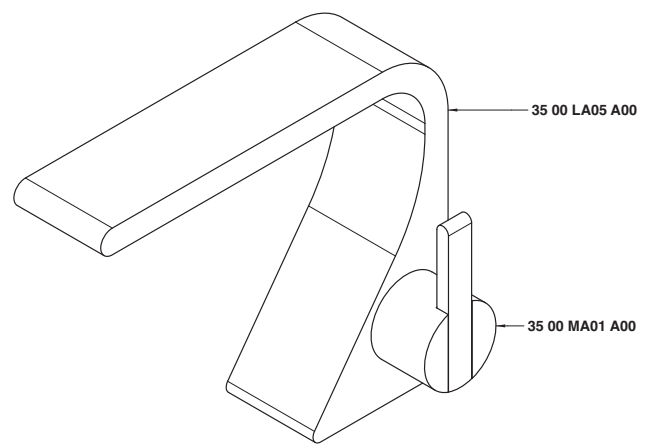
3500 A099 A00



3500 A100 A00



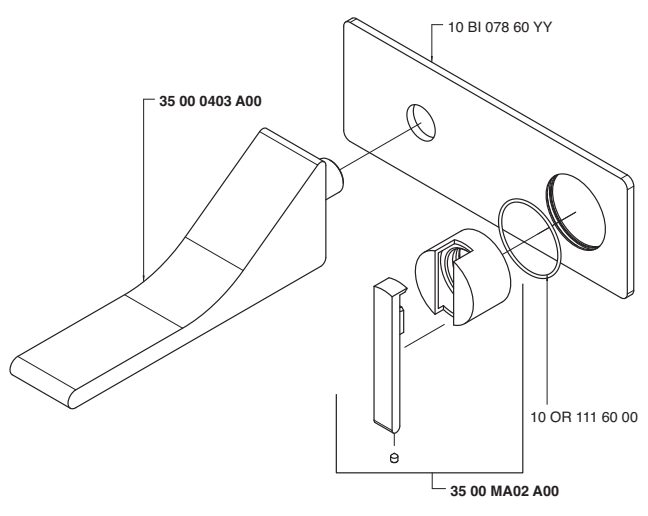
3500 A110 A00



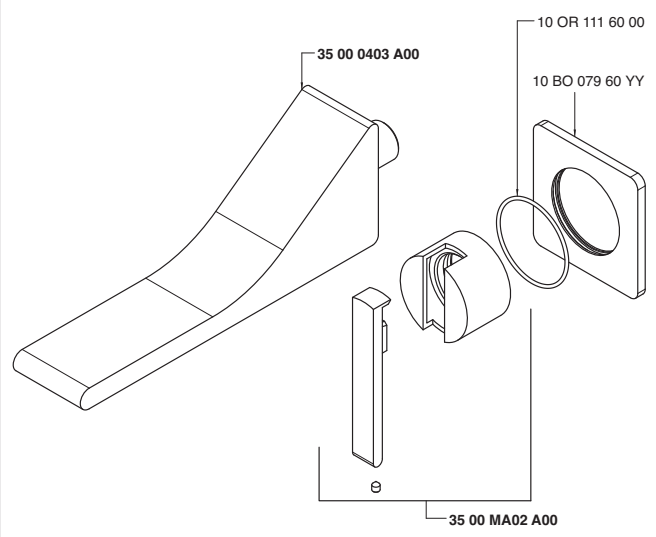
REN
35
NOOX
37
SOQUADRO
67
MOON
39
Z-POINT
68
MODU
69
DA-DA
47
STREITZIA
66
KENT
55
900
51
200
61
MILLE
30
SCARABEO
70
800
20
UNIX
29

REM
35
NOOX
37
SOQUADRO
67
MOON
39
Z-POINT
68
MODO
69
DA-DA
47
STREITZIA
66
KENT
55
900
51
200
61
MILLE
30
SCARABEO
70
800
20
UNIX
29

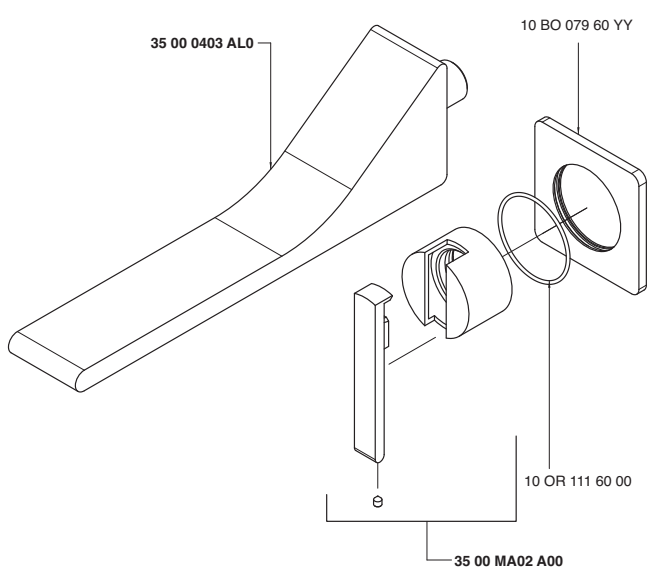
3500 A113 A00



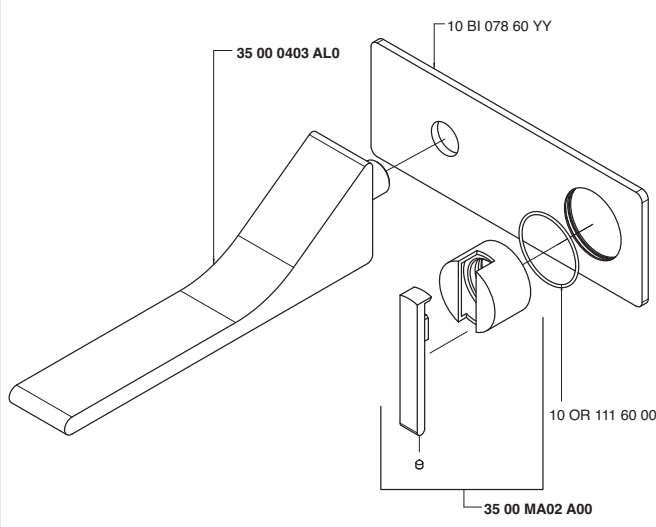
3500 A113 AA0



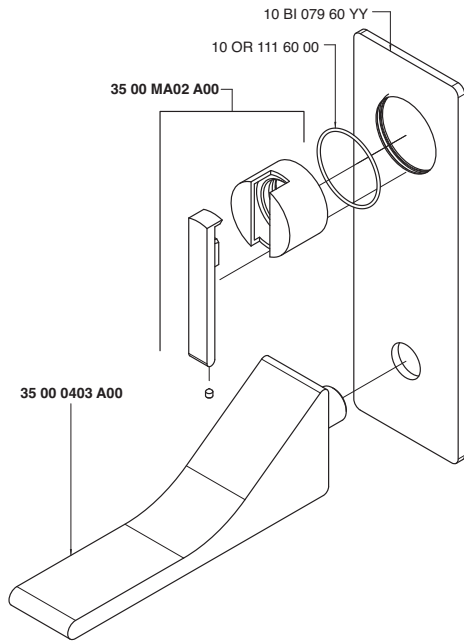
3500 A113 AAL



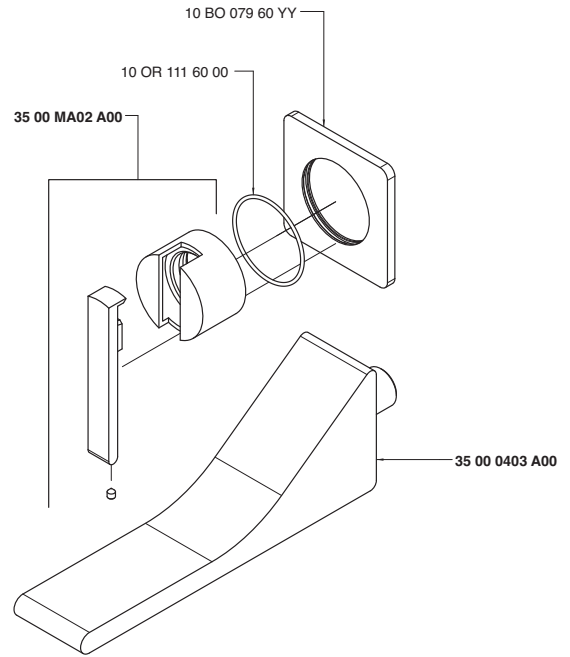
3500 A113 ALO



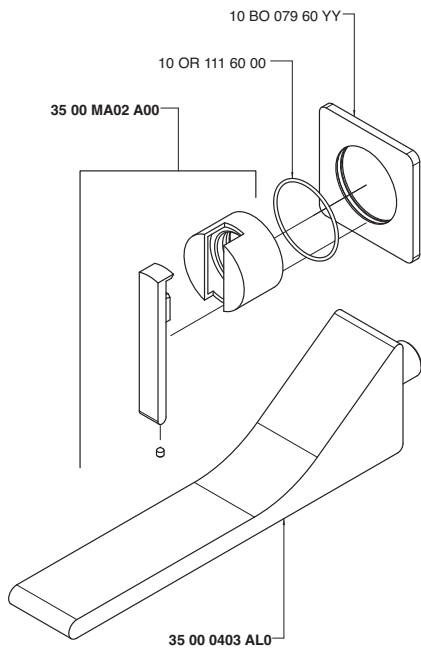
3500 A133 A00



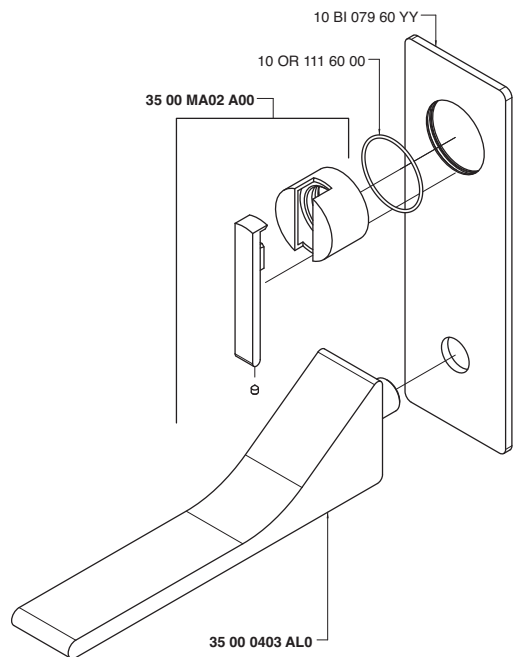
3500 A133 AA0



3500 A133 AAL



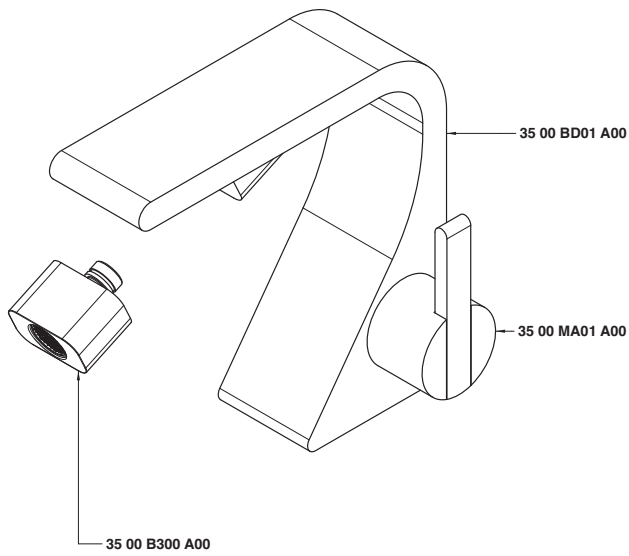
3500 A133 AL0



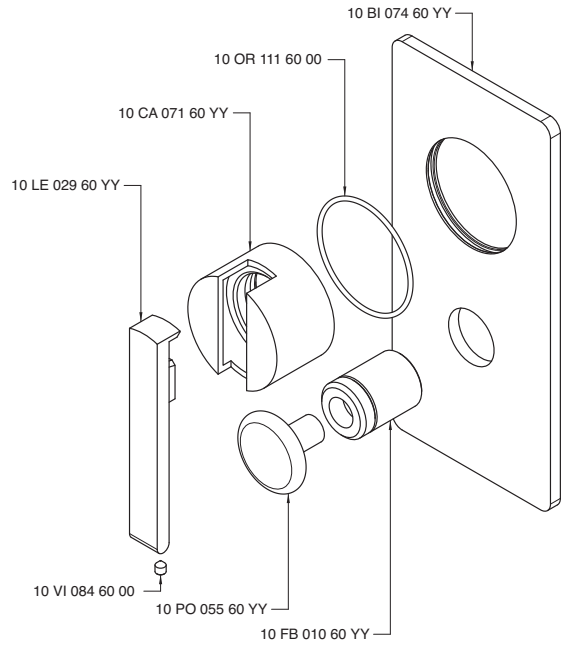
REM
35
NOOX
37
SOQUADRO 67
MOON
39
Z-POINT
68
MOD0
69
DA-DA
47
STREITZIA
66
KENT
55
900
51
200
61
MILLE
30
SCARABEO
70
800
20
UNIX
29

REM
35
NOOX
37
SOGUADRO
67
MOON
39
Z-POINT
68
MODD
69
DA-DA
47
STREITZIA
66
KENT
55
900
51
200
61
MILLE
30
SCARABEO
70
800
20
UNIX
29

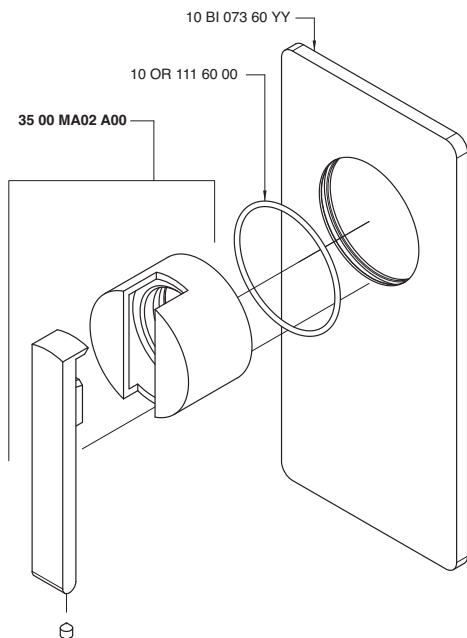
3500 A201 A00



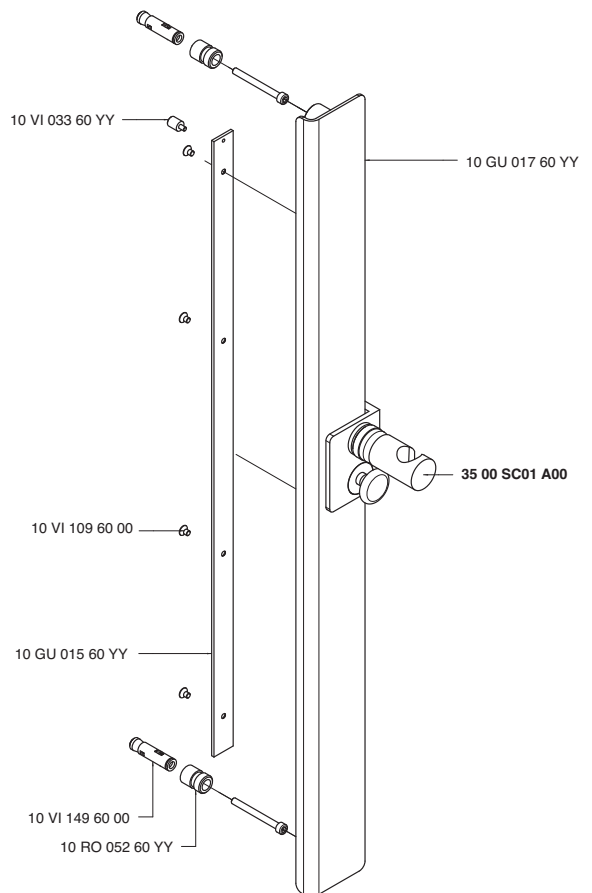
3500 A401 A00



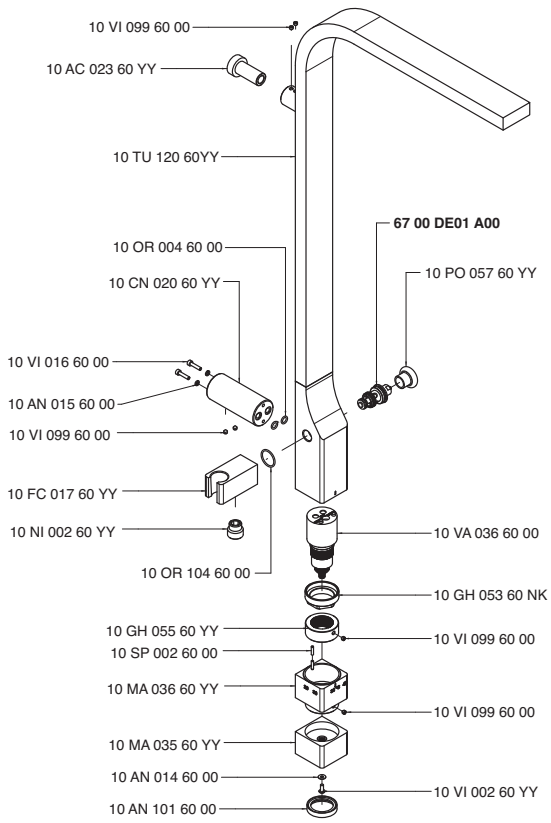
3500 A402 A00



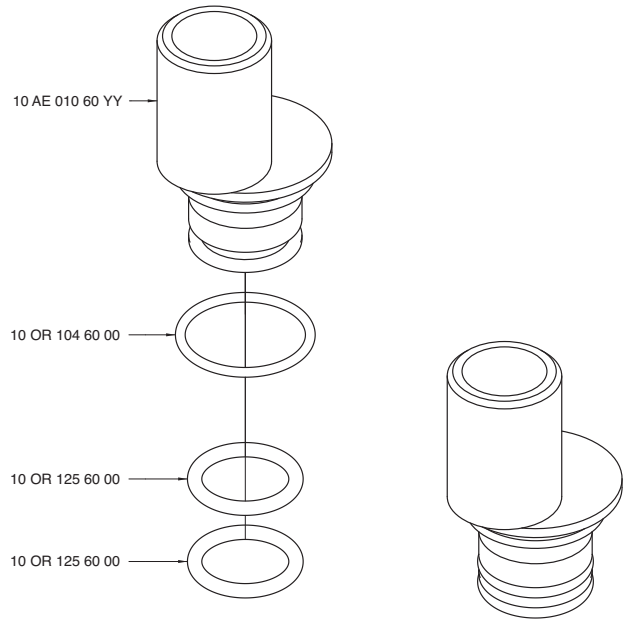
3500 A414 A00



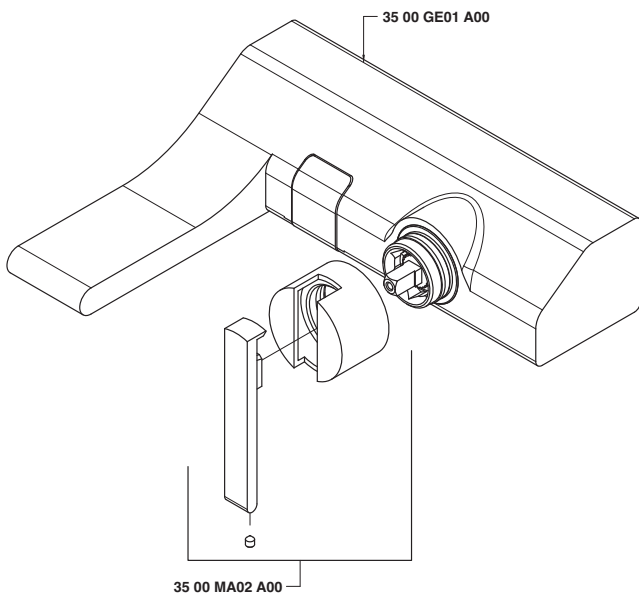
3500 A608 A00



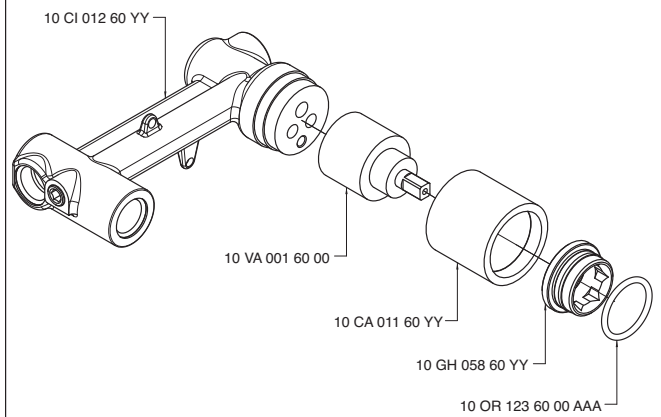
3500 AE01 A00



3500 A701 A00

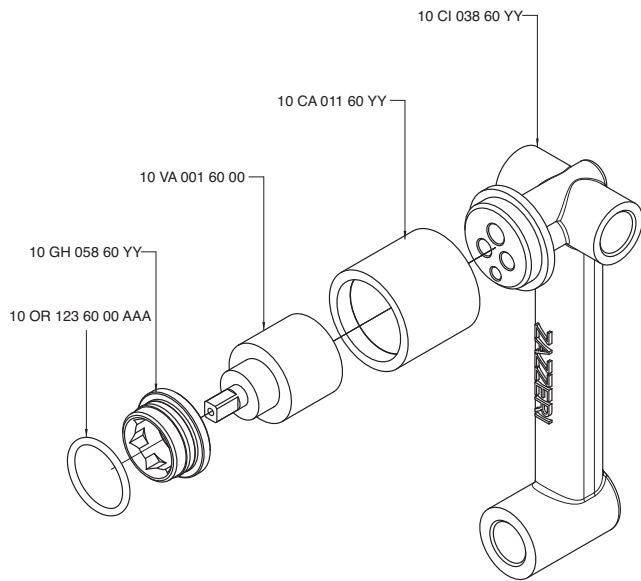


3500 B113 A00

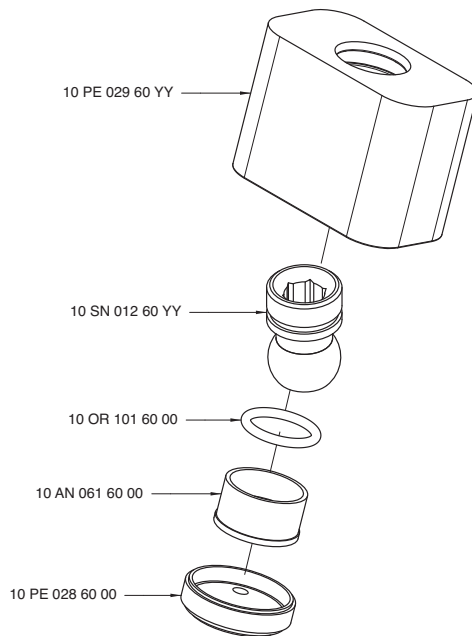


REM
35
NOOX
37
SOGUADRO
67
MOON
39
Z-POINT
68
MODD
69
DA-DA
47
STRELTZIA
66
KENT
55
900
51
200
61
MILLE
30
SCARABEO
70
800
20
UNIX
29

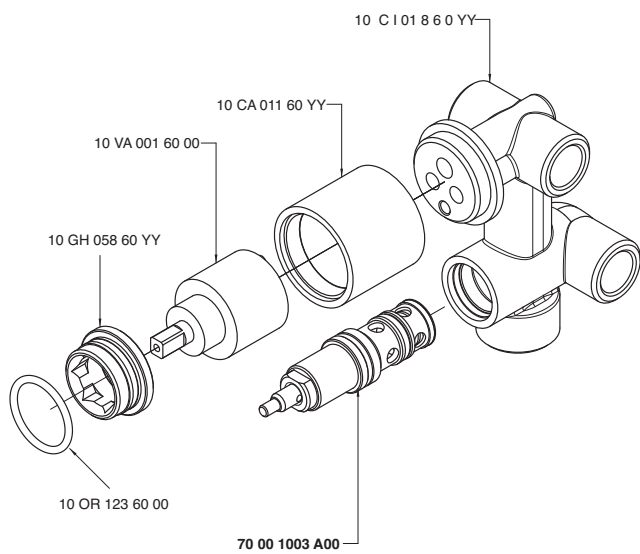
3500 B133 A00



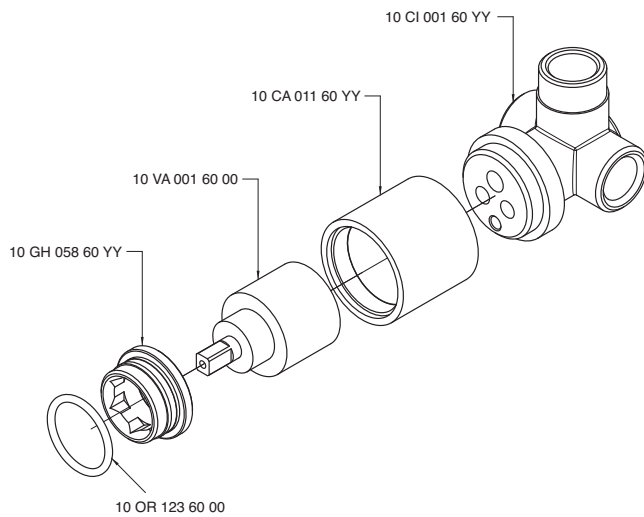
3500 B300 A00



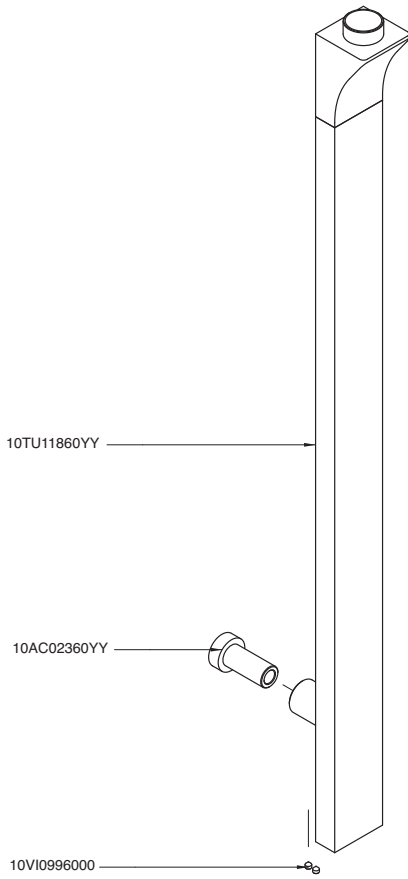
3500 B401 A00



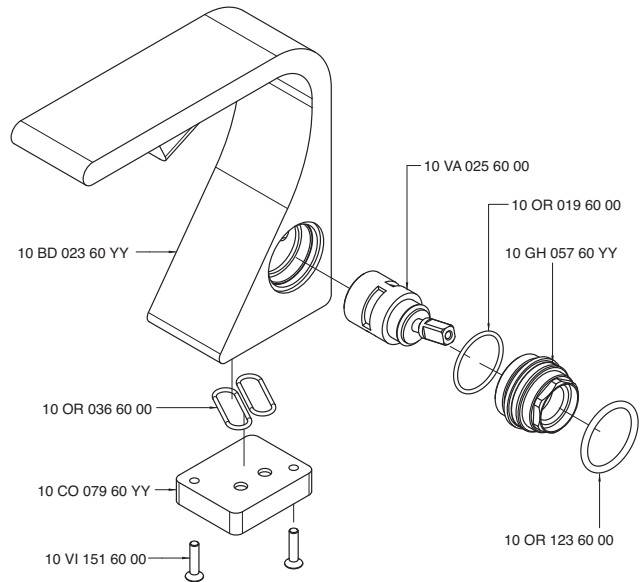
3500 B402 A00



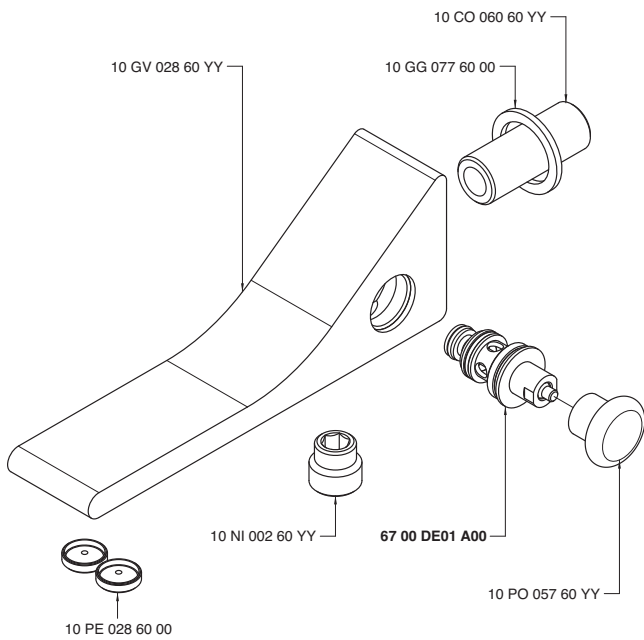
3500 B608 A00



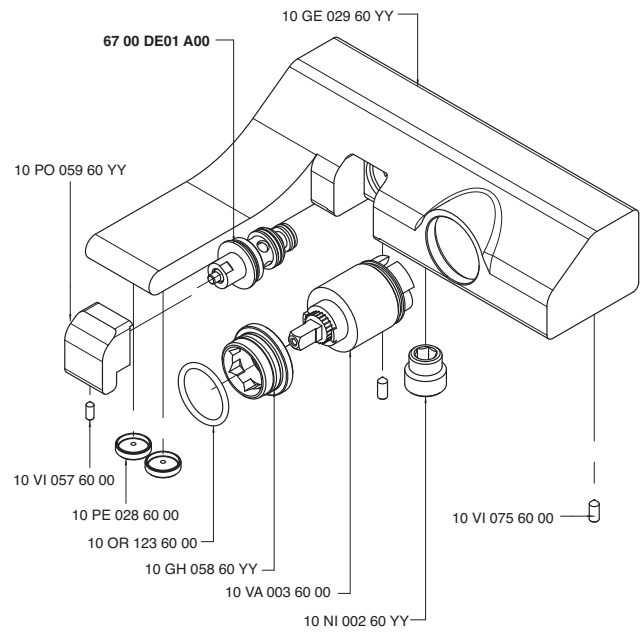
3500 BD01 A00



3500 D403 A00

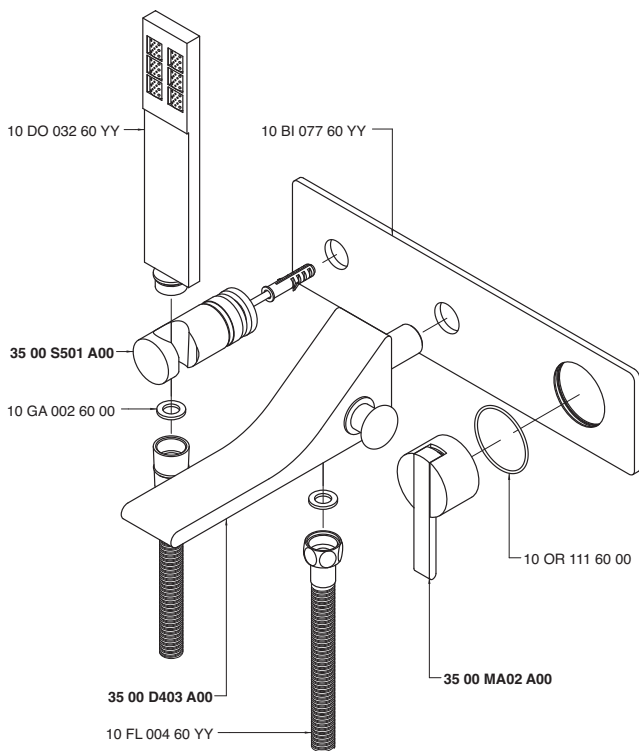


3500 GE01 A00

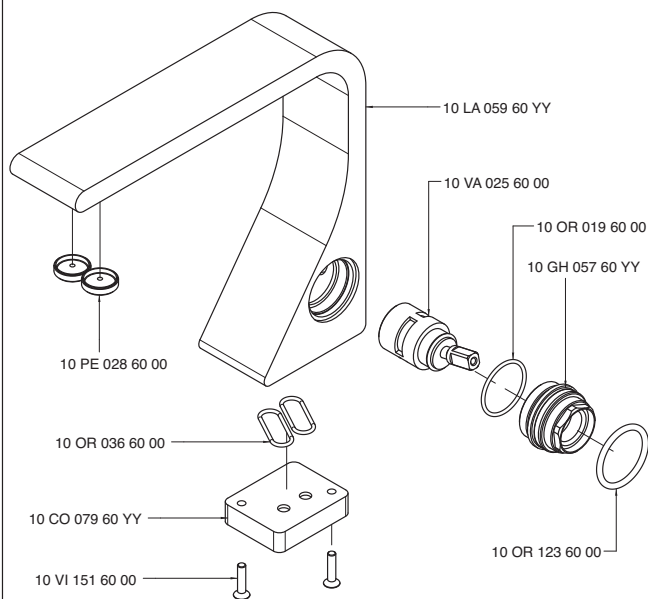


REM
 35
 NOOX
 37
 SOQUADRO
 67
 MOON
 39
 Z-POINT
 68
 MODD
 69
 DA-DA
 47
 STRELTIZIA
 66
 KENT
 55
 900
 51
 200
 61
 MILLE
 30
 SCARABEO
 70
 800
 20
 UNIX
 29

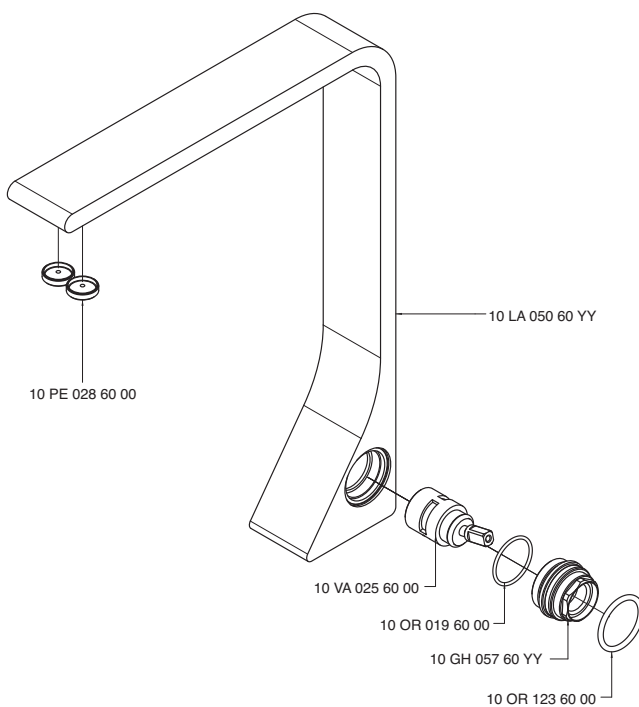
3500 i401 AAO



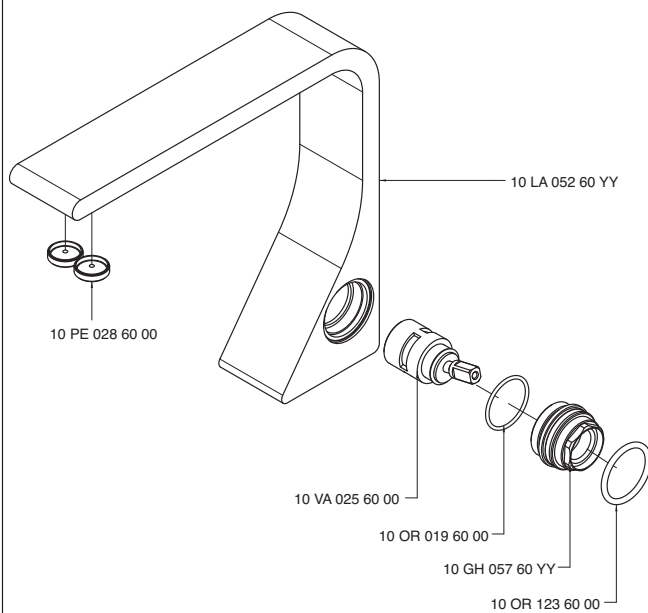
3500 LA01 A00



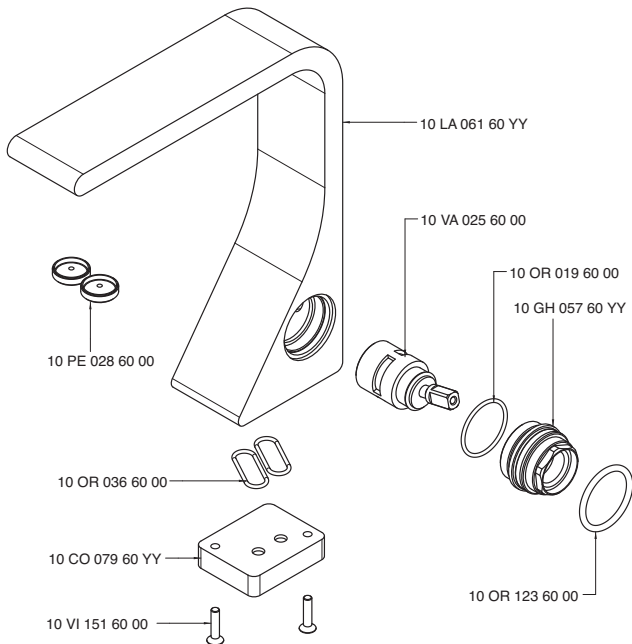
3500 LA02 A00



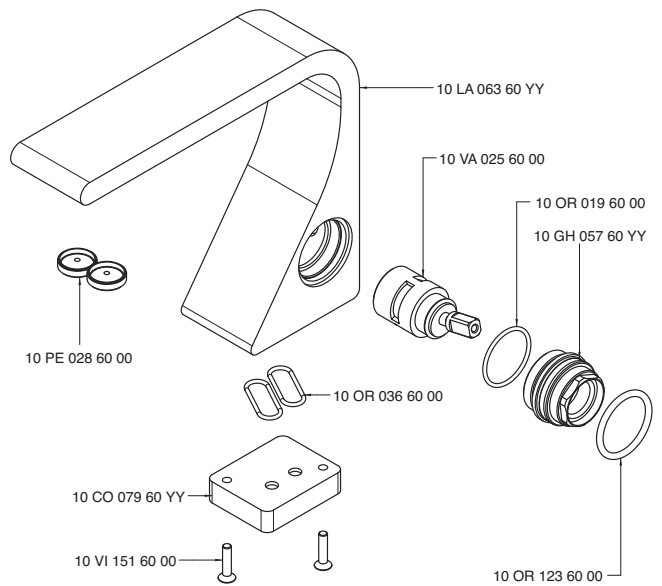
3500 LA03 A00



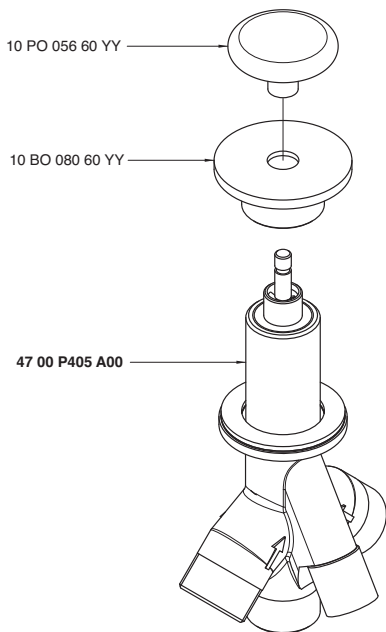
3500 LA04 A00



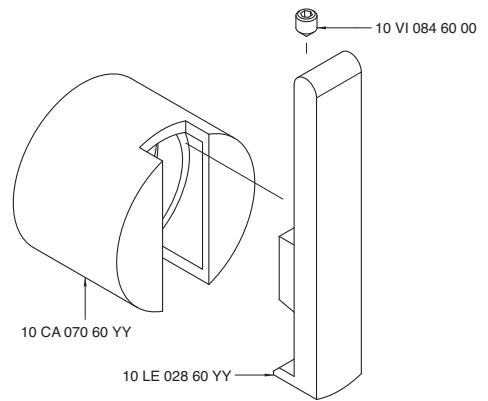
3500 LA05 A00



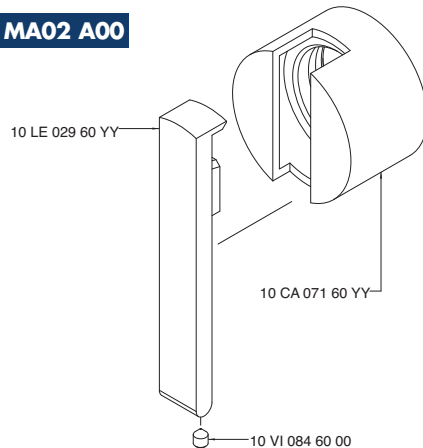
3500 M405 A00



3500 MA01 A00



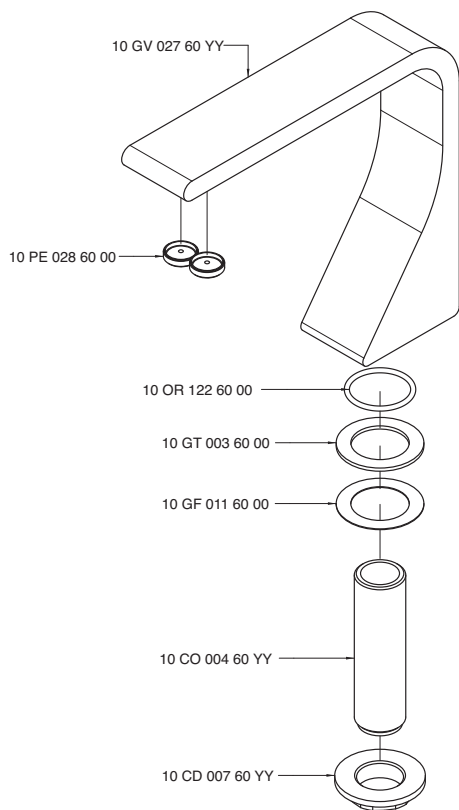
3500 MA02 A00



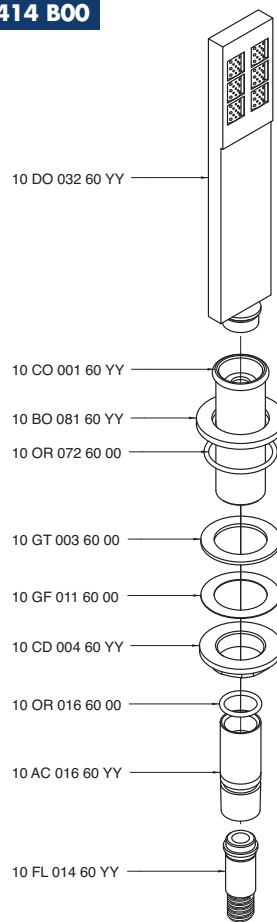
REM
35
NOOX
37
SOQUADRO
67
MOON
39
Z-POINT
68
MODU
69
DA-DA
47
STRETTIZIA
66
KENT
55
900
51
200
61
MILLE
30
SCARABEO
70
800
20
UNIX
29

REM
35
NOOX
37
SOGGIORNO
67
MOON
39
Z-POINT
68
MODIO
69
DA-DA
47
STREITZIA
66
KENT
55
900
51
200
61
MILLE
30
SCARABEO
70
800
20
UNIX
29

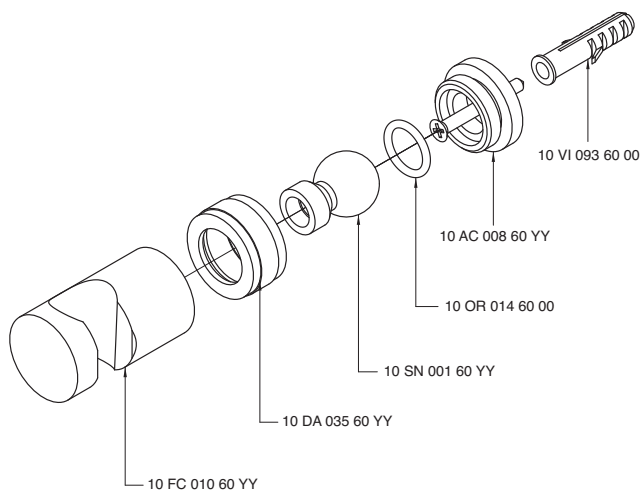
3500 P403 A00



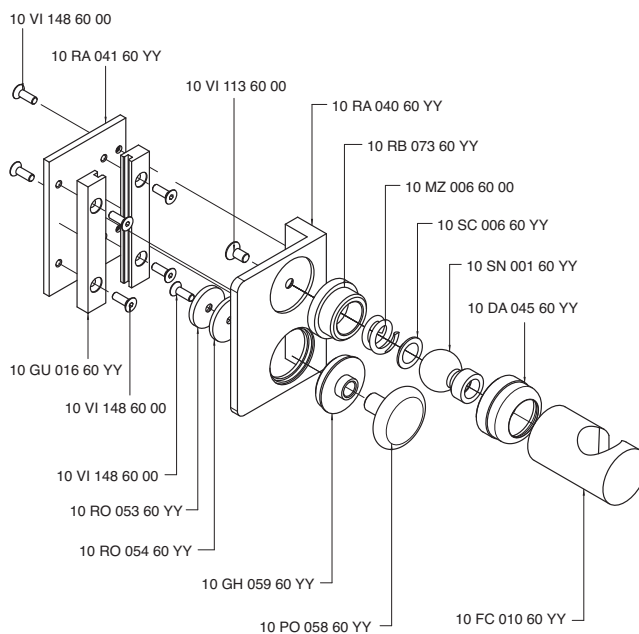
3500 Q414 B00



3500 S501 A00



3500 SC01 A00



INDEX - 37

3700 0100 A00	37.002
3700 0105 A00	37.031
3700 0112 A00	37.031
3700 0203 A00	37.005
3700 0403 A00	37.031
3700 0403 A01	37.031
3700 1515 AC0	37.032
3700 1515 B00	37.032
3700 1515 BA0	37.032
3700 1515 BB0	37.032
3700 A100 A00	37.033
3700 A105 A00	37.033
3700 A112 A00	37.033
3700 A203 A00	37.033
3700 A400 A00	37.034
3700 A403 A00	37.034
3700 AL01 A00	37.006
3702 C401 A00	
3700 AL01 A00	37.026
3701 C401 A00	
3700 AL01 A00	37.034
3700 AL02 A00	37.007
3702 C402 A00	
3700 AL02 A00	37.027
3701 C402 A00	
3700 AL02 A00	37.034
3700 AL03 A00	37.022
3701 C113 A00	
3700 AL03 A00	37.035
3700 AL04 A00	37.003
3700 C112 A00	
3700 0403 A00	
3700 AL04 A00	37.004
3700 C112 A00	
3700 0403 A01	
3700 AL04 A00	37.035
3700 AL05 A00	37.012
3700 i401 AC0	
3700 AL05 A00	37.035
3700 AL06 A00	37.025
3701 i401 AC0	
3700 AL06 A00	37.035
3700 AL07 A00	37.013
3700 1515 AC0	
3700 AL07 A00	37.030
3701 1515 AC0	
3700 AL07 A00	37.036
3700 B105 A00	37.036
3700 B112 A00	37.036
3700 B400 A00	37.037
3700 BR01 A00	37.017
2900 SO05 A00	
6800 B108 A00	
3700 BR01 A00	37.037
3700 BR02 A00	37.014
2900 SO05 A00	
6800 B108 A00	
3700 BR02 A00	37.037
3700 BR03 A00	37.015
2900 SO05 A00	
6800 B108 A00	
3700 BR03 A00	37.038

3700 BR04 A00	37.016
2900 SO05 A00	
6800 B108 A00	
3700 BR04 A00	37.038
3700 C100 A00	37.038
3700 C112 A00	37.038
3700 C203 A00	37.039
3700 C405 A00	37.039
3700 GR01 A00	37.039
3700 i401 AC0	37.039
3700 N399 A00	37.010
3700 N399 AA0	37.011
3700 P107 A00	37.040
3700 P403 A00	37.040
3700 PL05 A00	37.040
3701 0701 A00	37.040
3701 1099 A00	37.019
3701 1100 A00	37.018
3701 1201 A00	37.023
3701 1400 A00	37.024
3701 1401 AX0	37.028
3701 1402 AX0	37.029
3701 1515 AB0	37.041
3701 1515 AC0	37.041
3701 1515 BA0	37.041
3701 A099 A00	37.041
3701 A100 A00	37.042
3701 A113 A00	37.042
3701 A201 A00	37.042
3701 A400 A00	37.042
3701 A401 A00	37.043
3701 A401 AX0	37.043
3701 A402 A00	37.043
3701 A402 AX0	37.043
3701 A701 A00	37.044
3701 B113 A00	37.044
3701 B400 A00	37.044
3701 B401 A00	37.044
3701 B401 AX0	37.045
3701 B402 A00	37.045
3701 B402 AX0	37.045
3701 C113 A00	37.045
3701 C401 A00	37.046
3701 C402 A00	37.046
3701 CL01 A00	37.046
3701 CL02 A00	37.046
3701 CL03 A00	37.047
3701 GE01 A00	37.047
3701 I401 AC0	37.047
3701 LA01 A00	37.047
3701 LA02 A00	37.048
3701 PL01 A00	37.020
3701 T100 A00	37.021
3702 1401 AX0	37.008
3702 1402 AX0	37.009
3702 A401 A00	37.048
3702 A401 AX0	37.048
3702 A402 A00	37.048
3702 A402 AX0	37.049
3702 B401 A00	37.049
3702 B401 AX0	37.049

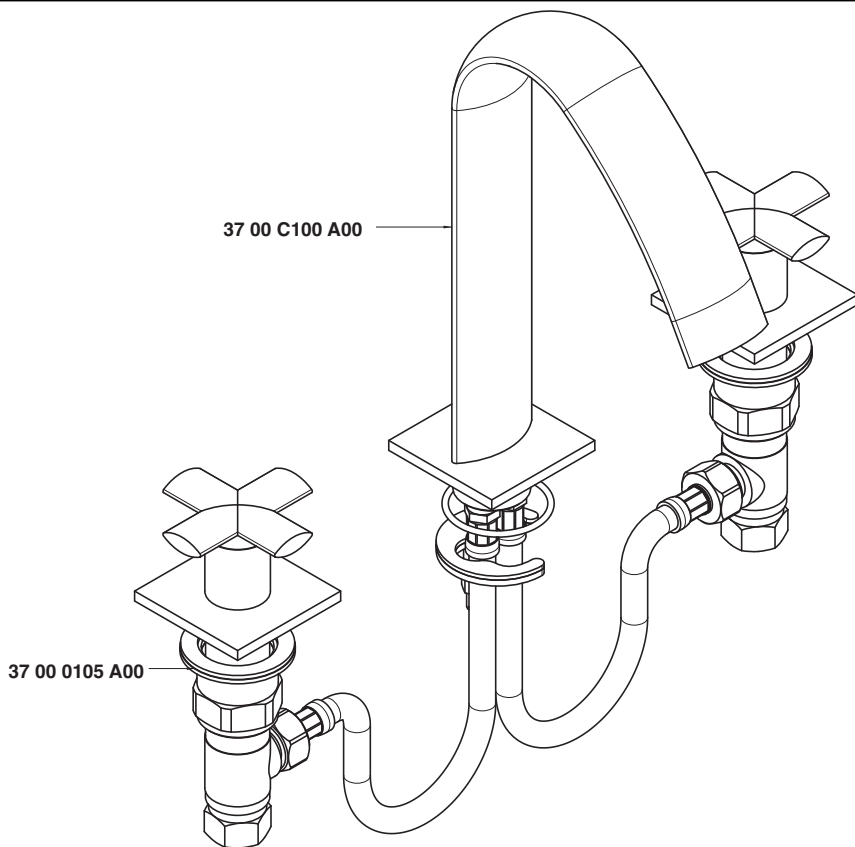
3702 B402 A00	37.049
3702 B402 AX0	37.050
3702 C401 A00	37.050
3702 C402 A00	37.050

3700 0100 A00



Batteria lavabo 3 fori

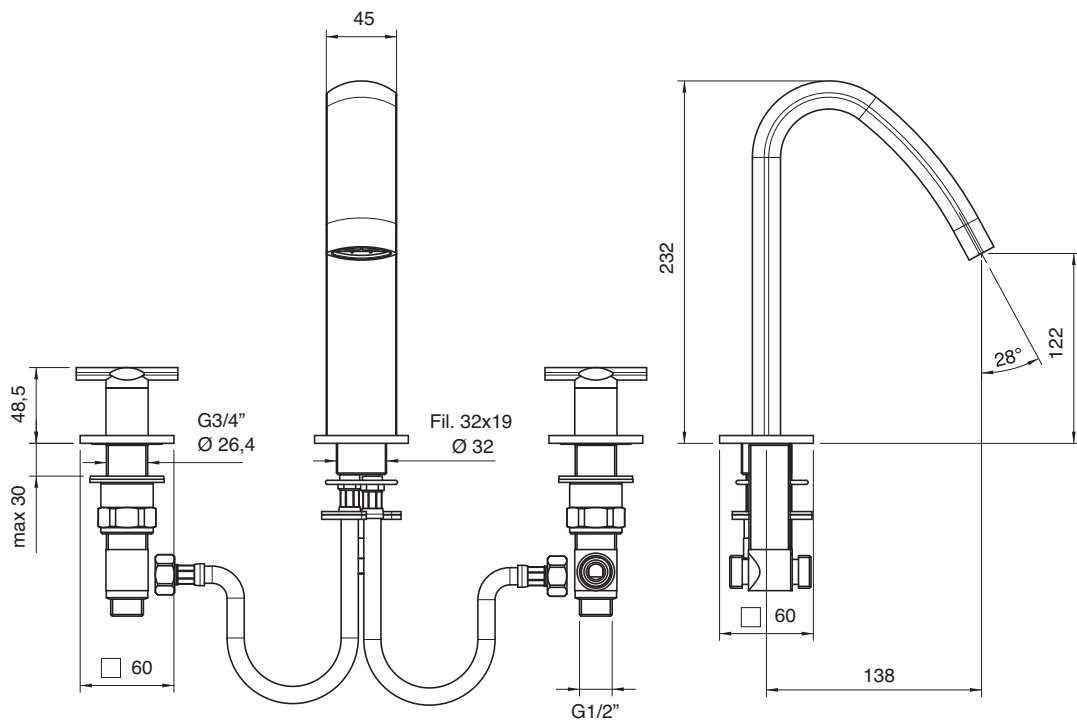
3-hole washbasin set
3-Loeher Waschtischbatterie
Bateria para lavabo
Mélangeur lavabo 3 trous



Condizioni di prova - Test conditions

Acqua calda - Hot water: **60±2 °C**
Acqua fredda - Cold water: **20±2 °C**

P [bar]	Q l/min
0,1	
0,2	
0,5	10,3
1	14,9
1,5	18,4
2	21,3
2,5	23,8
3	26,1
3,5	28,3
4	30,3
4,5	32,2
5	34,1



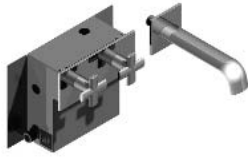
3700 AL04 A00

+

3700 C112 A00

+

3700 0403 A00



Batteria lavabo da incasso completo - borchia 60x60

Complete built-in washbasin set - 60x60 boss

Waschtischbatterie UP-Montage - Beschlag 60x60

Bateria de empotrar completa para lavabo - escudete 60x60

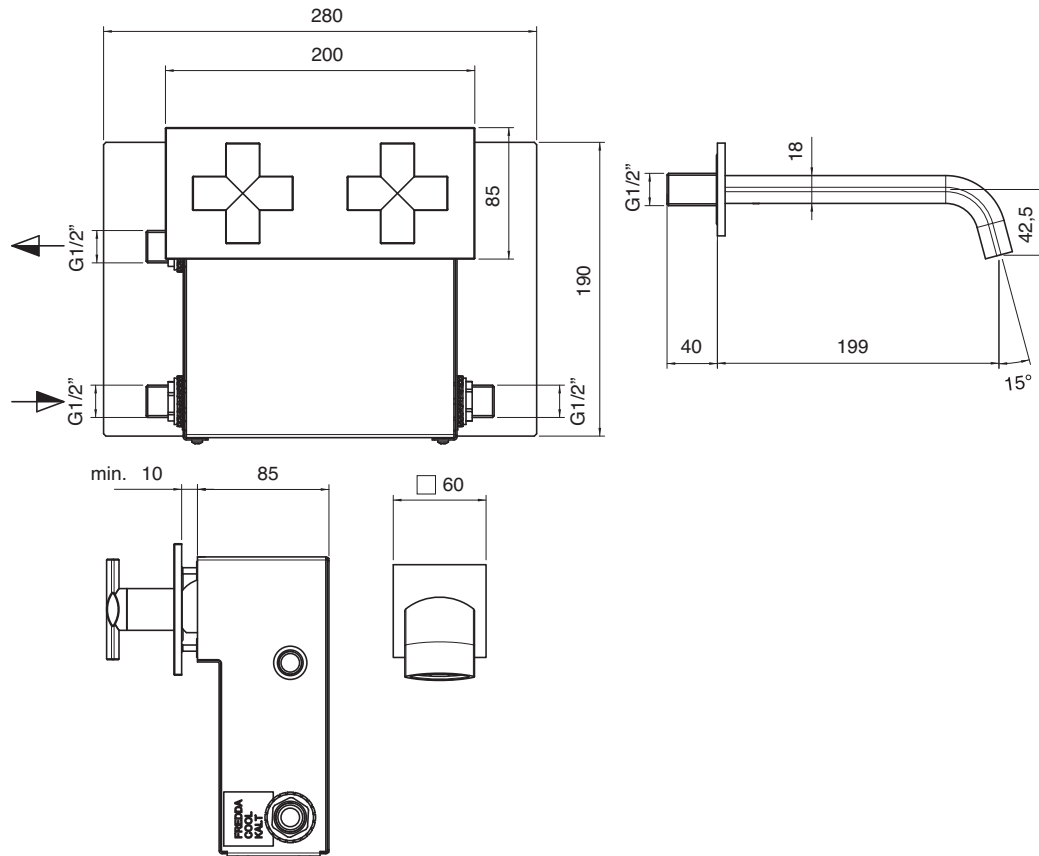
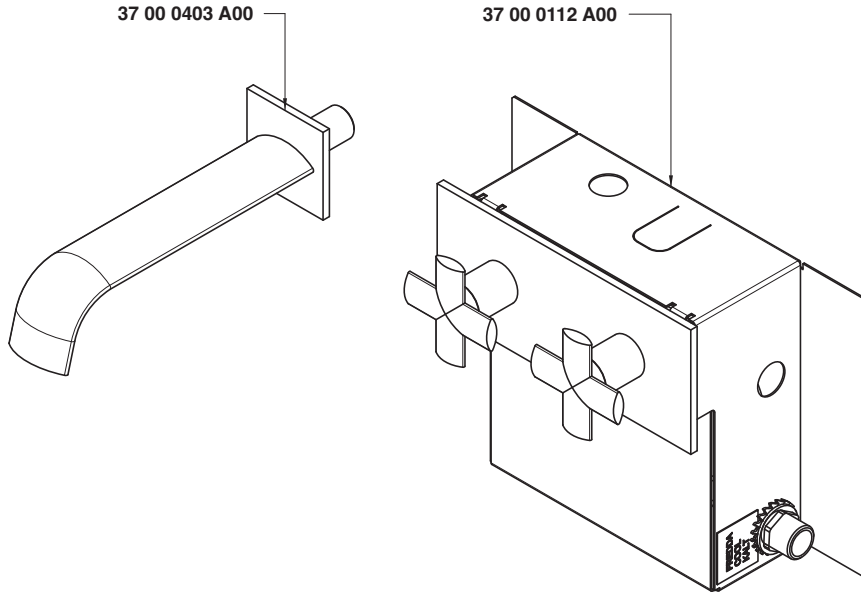
Mélangeur lavabo à encastrer, complet - rosace 60x60

Condizioni di prova - Test conditions

Acqua calda - Hot water: **60±2 °C**

Acqua fredda - Cold water: **20±2 °C**

P [bar]	Q l/min
0,1	
0,2	
0,5	7,3
1	10,48
1,5	12,9
2	14,9
2,5	16,7
3	18,3
3,5	19,8
4	21,2
4,5	22,5
5	23,7



REN 35 NOOX 37 SOQUADRO 67 MOON 39 Z-POINT 68 MODO 69 DA-DA 47 STREITZIA 66 KENT 55 900 51 200 61 MILLE 30 SCARABEO 70 800 20 UNIX 29

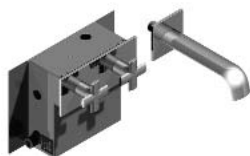
3700 AL04 A00

+

3700 C112 A00

+

3700 0403 A01



Batteria lavabo da incasso completo - borchia 80x80

Complete built-in washbasin set - 80x80 boss

Waschtischbatterie UP-Montage - Beschlag 80x80

Bateria de empotrar completa para lavabo - escudete 80x80

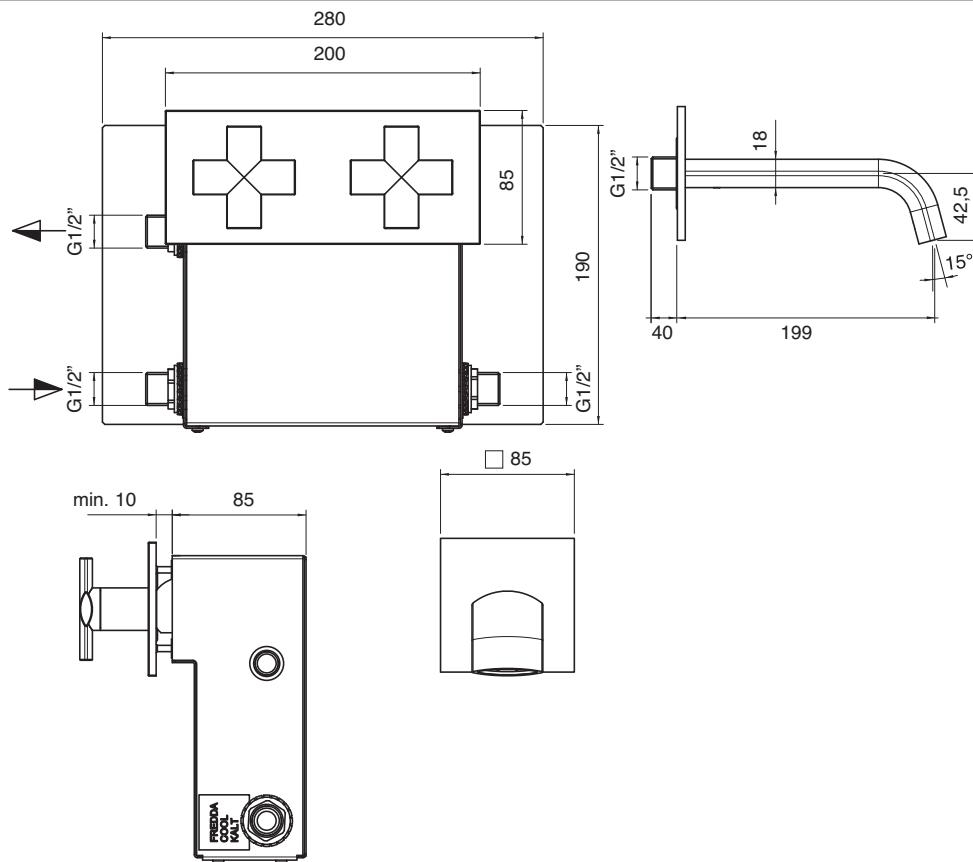
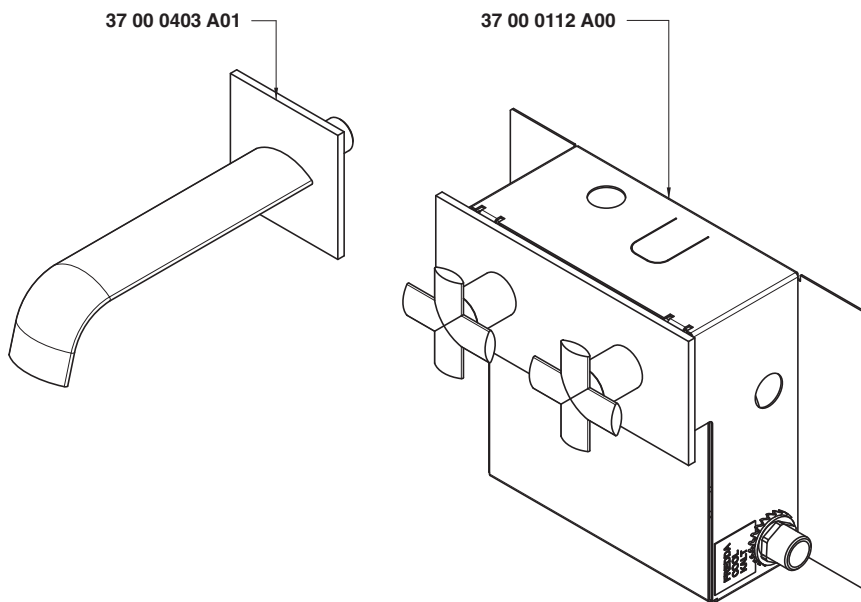
Mélangeur lavabo à encastrer, complet - rosace 80x80

Condizioni di prova - Test conditions

Acqua calda - Hot water: **60±2 °C**

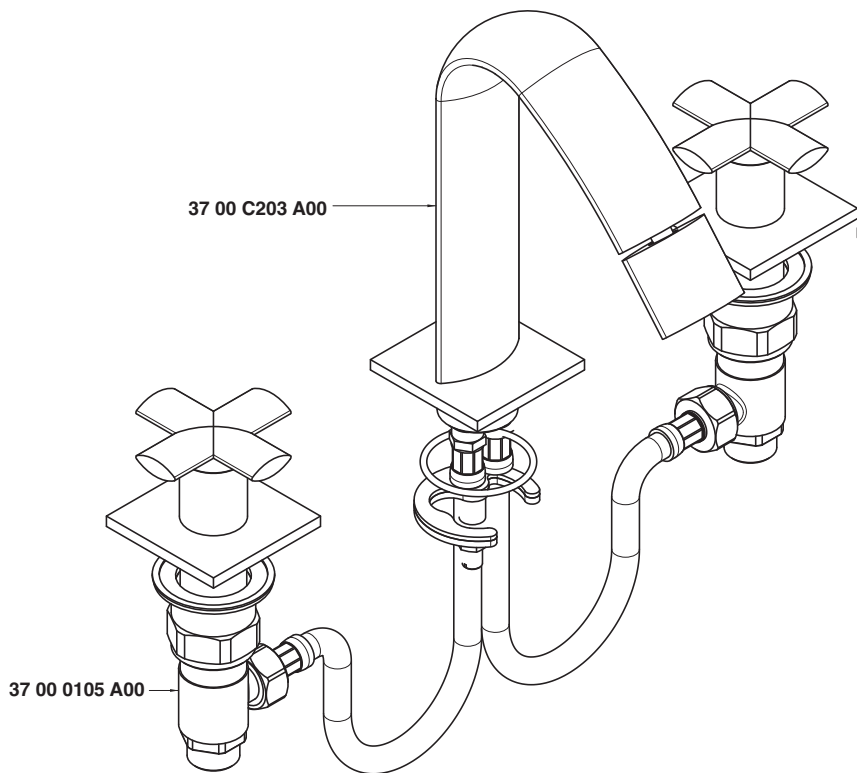
Acqua fredda - Cold water: **20±2 °C**

P [bar]	Q l/min
0,1	
0,2	
0,5	7,3
1	10,48
1,5	12,9
2	14,9
2,5	16,7
3	18,3
3,5	19,8
4	21,2
4,5	22,5
5	23,7



Batteria bidet 3 fori

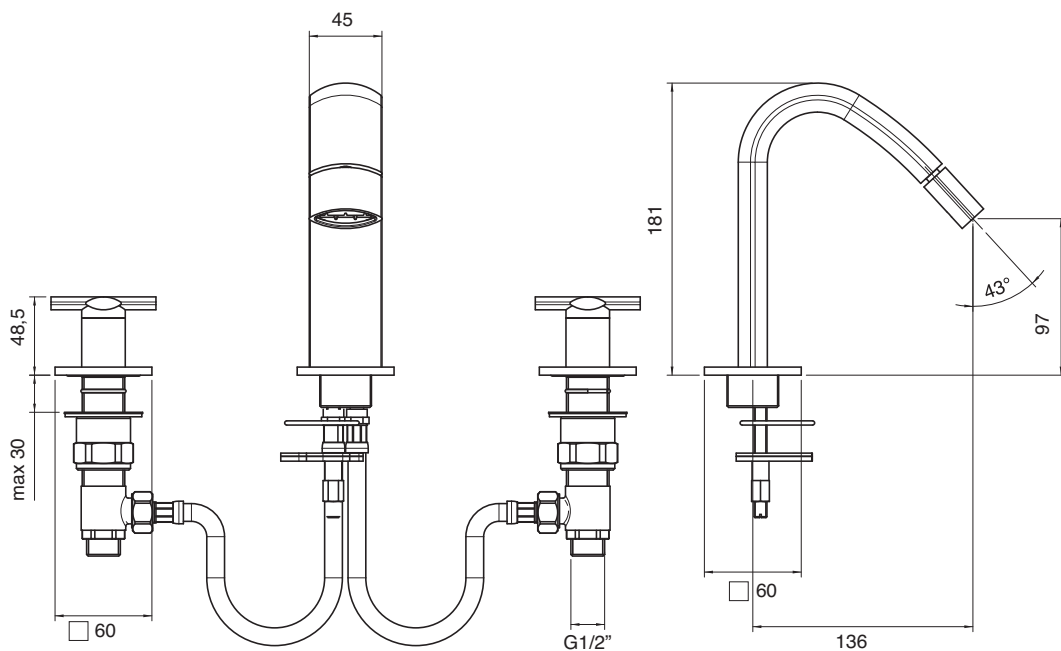
3-hole bidet set
 3-Loecher Bidetbatterie
 Bateria para bidé
 Mélangeur bidet 3 trous



Condizioni di prova - Test conditions

Acqua calda - Hot water: **60±2 °C**
 Acqua fredda - Cold water: **20±2 °C**

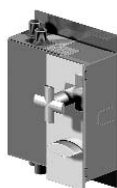
P [bar]	Q l/min
0,1	
0,2	
0,5	9,7
1	14,2
1,5	17,3
2	20,1
2,5	22,5
3	24,7
3,5	26,8
4	28,7
4,5	30,4
5	32,1



3700 AL01 A00

+

3702 C401 A00



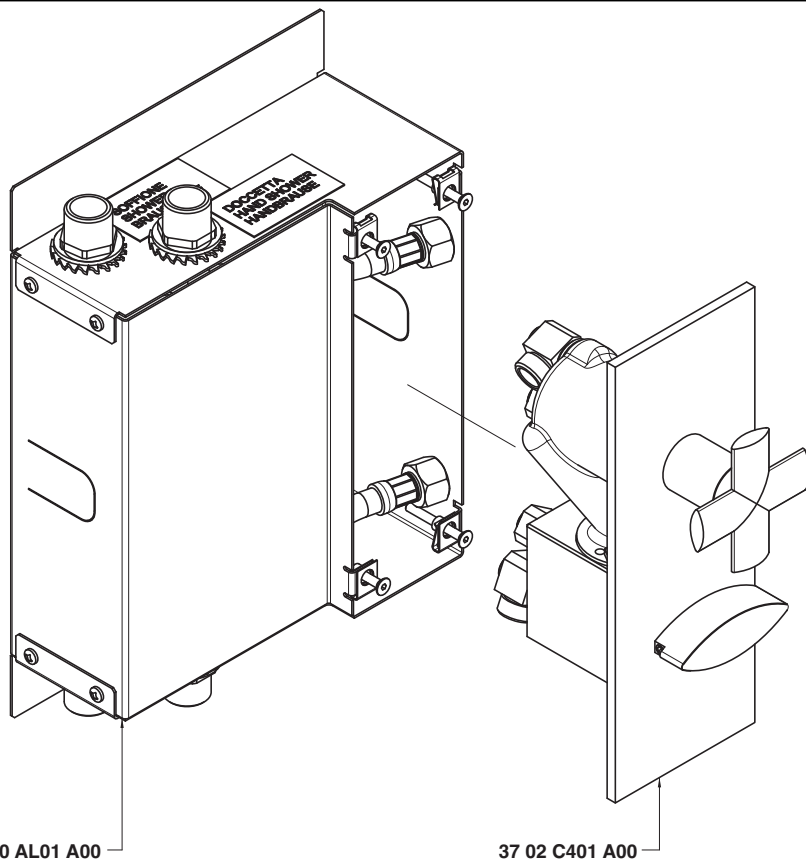
Miscelatore da incasso con deviatore variante Slim - completo

Built-in mixer with diverter Slim variant - complete

Mischer UP-Montage mit Umsteller Variante Slim - komplett

Mezclador de empotrar con inversor variante Slim - completo

Mitigeur à encastrer avec inverseur variante Slim - complet



Vasca - Bathtub

Condizioni di prova - Test conditions

Acqua calda - Hot water: **60±2 °C**

Acqua fredda - Cold water: **20±2 °C**

P [bar]	Q l/min
0,1	
0,2	
0,5	5,6
1	7,91
1,5	9,7
2	11,2
2,5	12,5
3	13,7
3,5	14,8
4	15,8
4,5	16,8
5	17,7

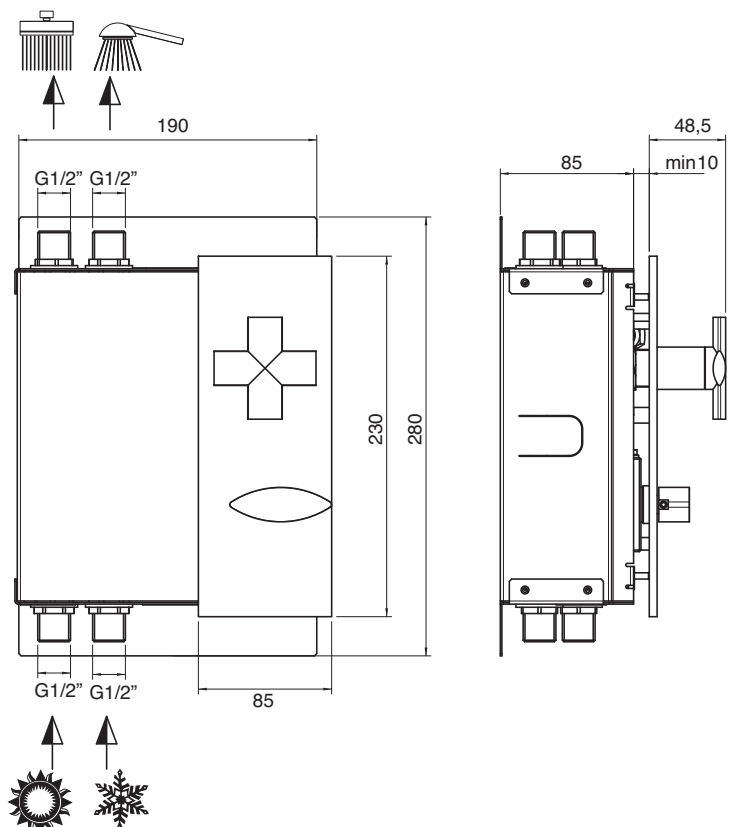
Doccetta - Hand shower

Condizioni di prova - Test conditions

Acqua calda - Hot water: **60±2 °C**

Acqua fredda - Cold water: **20±2 °C**

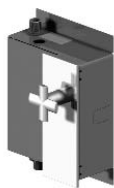
P [bar]	Q l/min
0,1	
0,2	
0,5	4,6
1	6,46
1,5	7,9
2	9,1
2,5	10,2
3	11,2
3,5	12,1
4	12,9
4,5	13,7
5	14,4



3700 AL02 A00

+

3702 C402 A00

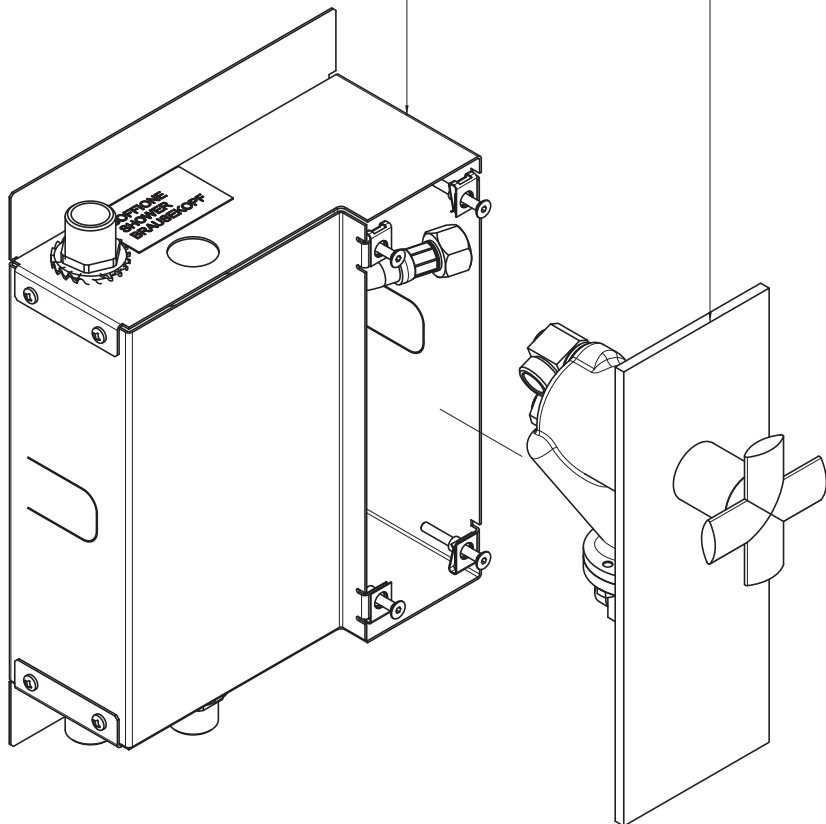


Miscelatore da incasso variante Slim - completo

Built-in mixer Slim variant - complete
Mischer UP-Montage Variante Slim - komplett
Mezclador de empotrar variante Slim - completo
Mitigeur à encastrer variante Slim - complet

37 00 AL02 A00

37 02 C402 A00

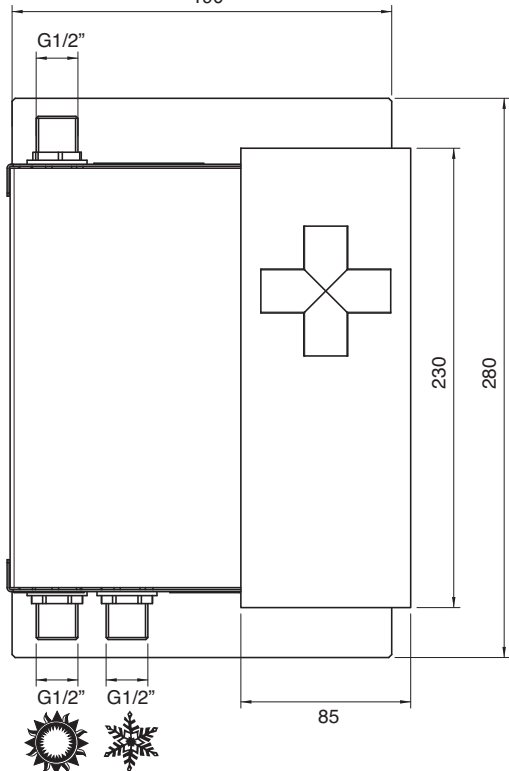


Condizioni di prova - Test conditions

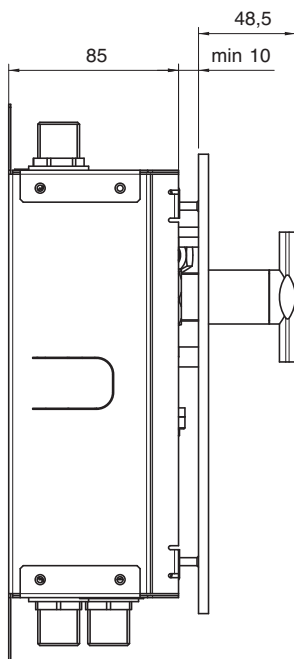
Acqua calda - Hot water: **60±2 °C**
Acqua fredda - Cold water: **20±2 °C**

P [bar]	Q l/min
0,1	
0,2	
0,5	5,9
1	8,37
1,5	10,3
2	11,9
2,5	13,3
3	14,6
3,5	15,8
4	16,8
4,5	18,0
5	18,9

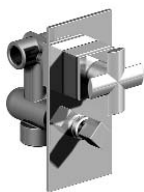
190



48,5

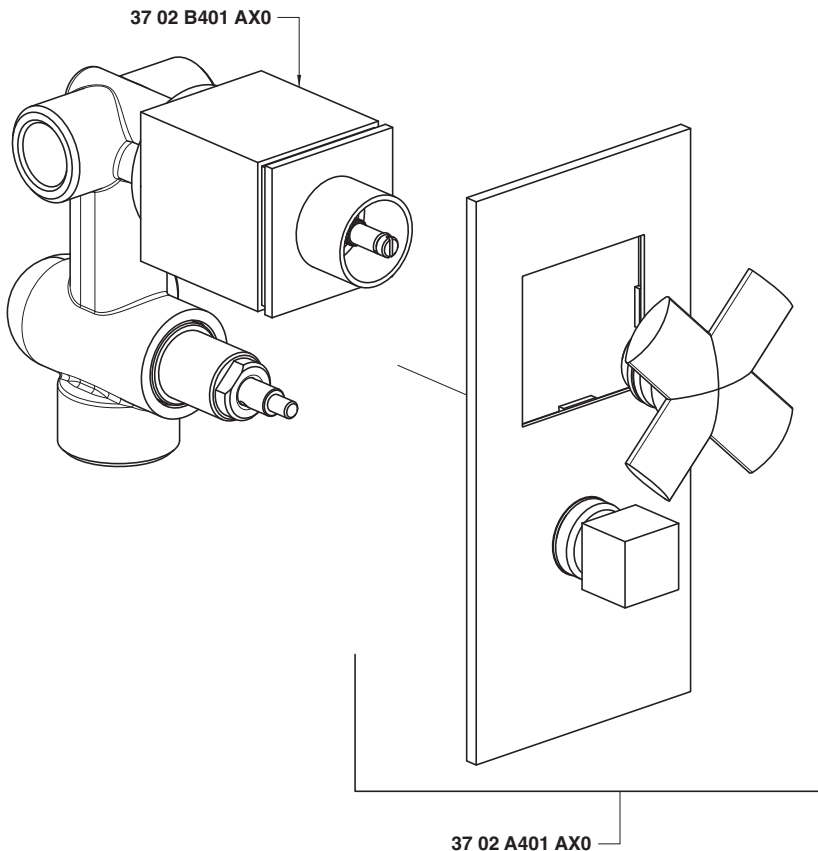


3702 1401 AX0



Monocomando vasca da incasso - completo

Built-in single lever bathtub mixer - complete
 Einhand-Wannenbatterie UP-Montage - komplet
 Monomando de empotrar p/bañera - completo
 Mitigeur bain à encastrer - complet

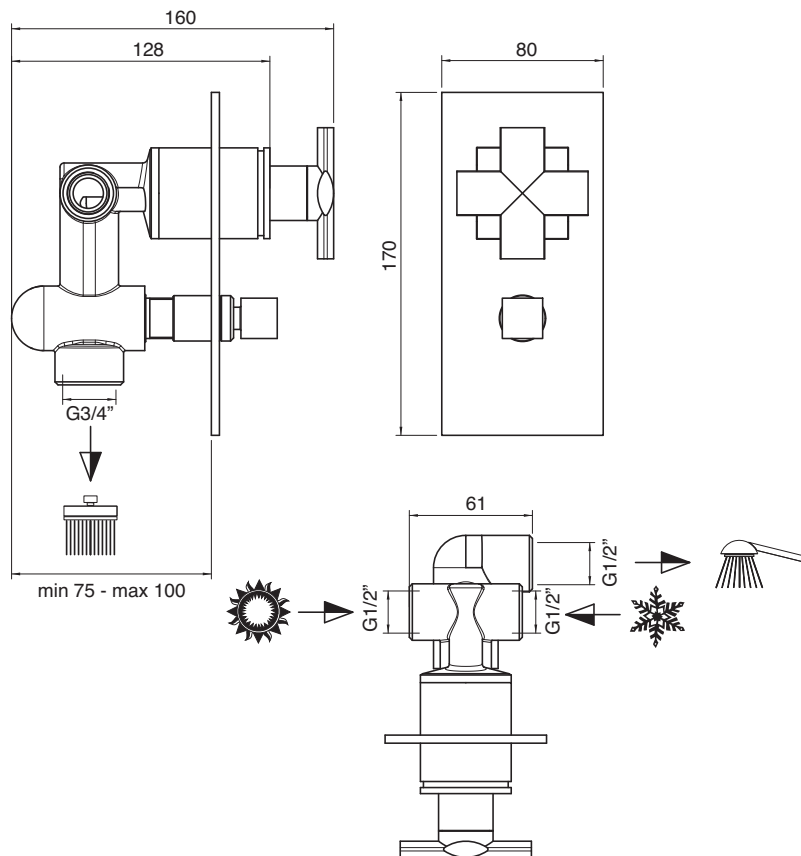


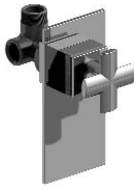
Uscita G 1/2" - Exit G 1/2"
Condizioni di prova - Test conditions
 Acqua calda - Hot water: **60±2 °C**
 Acqua fredda - Cold water: **20±2 °C**

P [bar]	Q l/min
0,10	
0,20	
0,50	8,45
1,00	12,90
1,50	15,30
2,00	17,90
2,50	20,00
3,00	22,00
3,50	23,80
4,00	25,50
4,50	27,20
5,00	28,50

Uscita G 3/4" - Exit G 3/4"
Condizioni di prova - Test conditions
 Acqua calda - Hot water: **60±2 °C**
 Acqua fredda - Cold water: **20±2 °C**

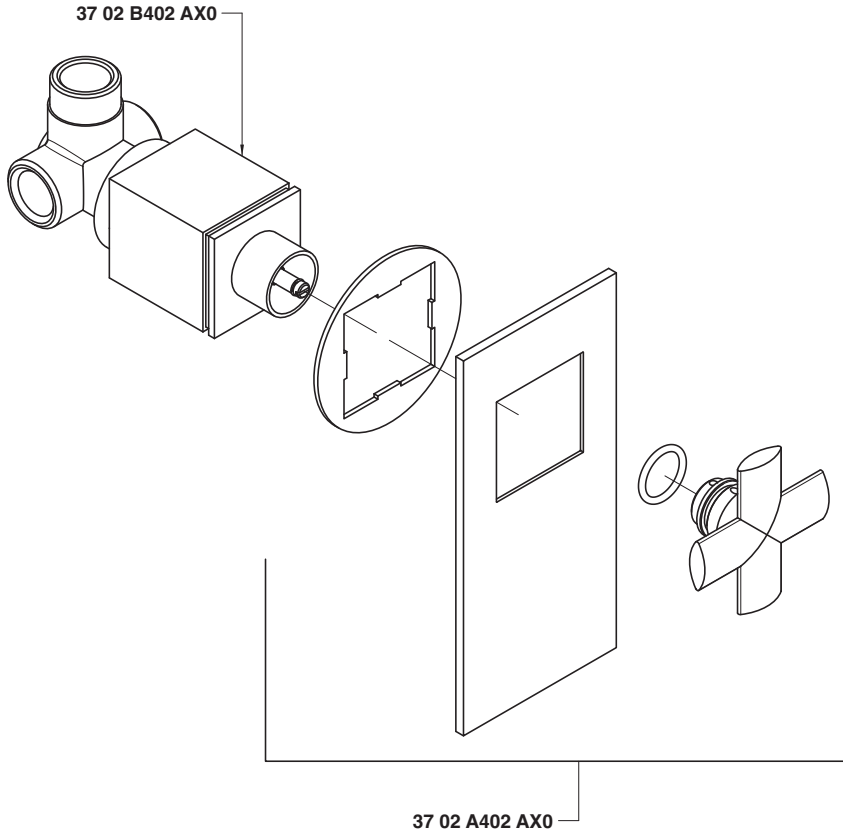
P [bar]	Q l/min
0,10	
0,20	
0,50	8,60
1,00	12,30
1,50	15,00
2,00	17,30
2,50	19,40
3,00	21,30
3,50	23,00
4,00	24,60
4,50	26,00
5,00	27,40





Monocomando doccia da incasso - completo

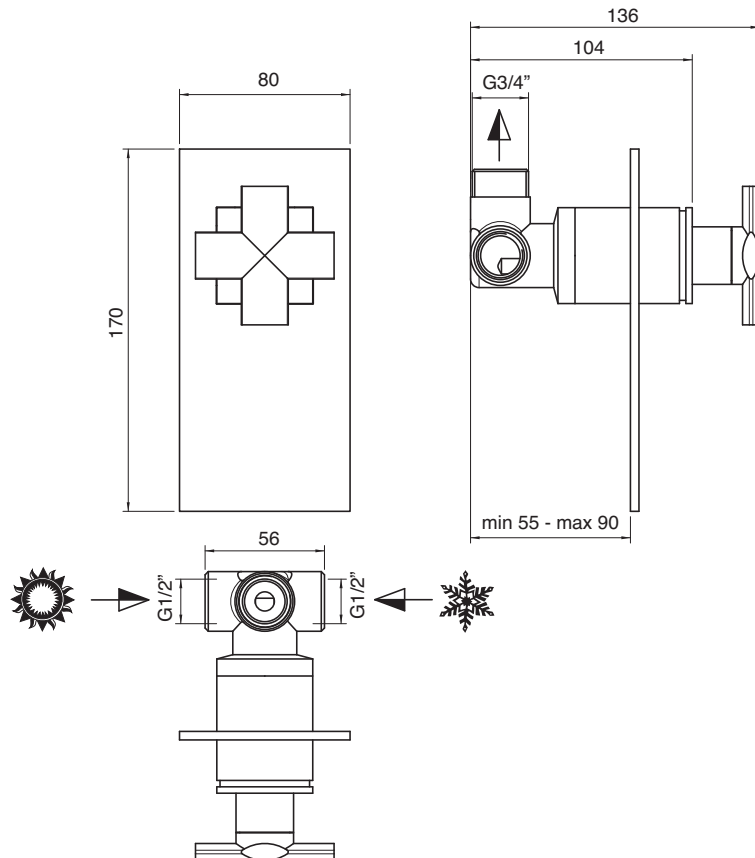
Built-in single lever shower mixer - complete
 Einhand-Duschbatterie UP-Montage - komplett
 Monomando de empotrar p/ducha - completo
 Mitigeur douche à encastrer - complet



Condizioni di prova - Test conditions

Acqua calda - Hot water: **60±2 °C**
 Acqua fredda - Cold water: **20±2 °C**

P [bar]	Q l/min
0,10	
0,20	
0,50	9,20
1,00	13,20
1,50	16,30
2,00	18,80
2,50	21,10
3,00	23,10
3,50	25,00
4,00	26,80
4,50	28,40
5,00	29,90

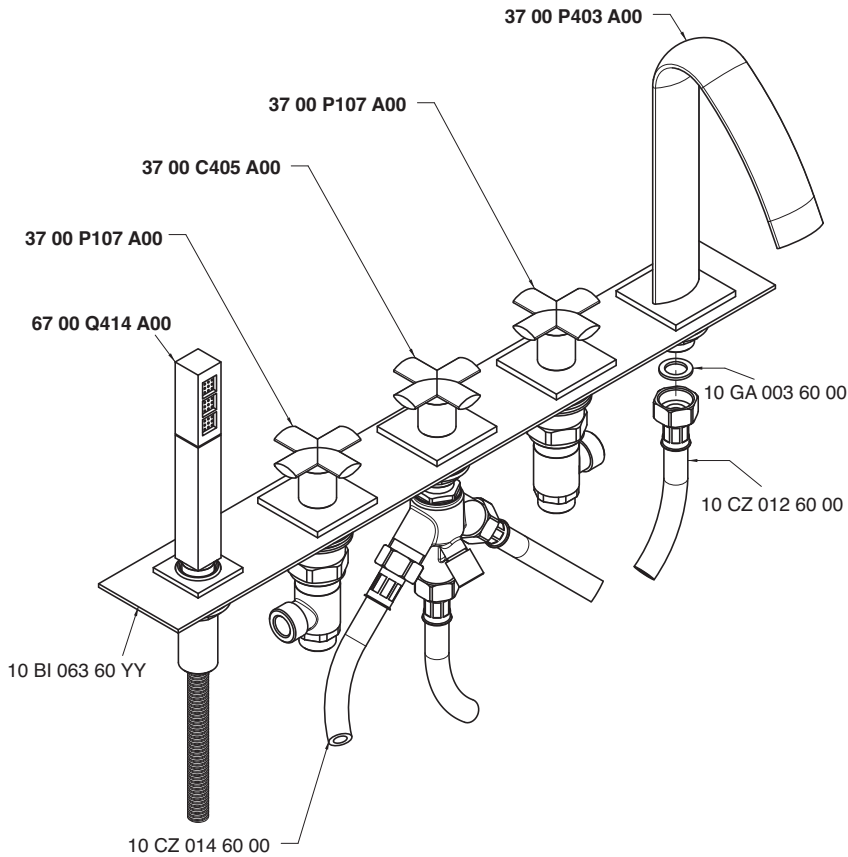
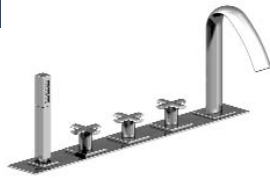


REN 35 NOOX 37 SOQUADRO 67 MOON 39 Z-POINT 68 MODO 69 DA-DA 47 STRETTIZIA 66 KENT 55 900 51 200 61 MILLE 30 SCARABEO 70 800 20 UNIX 29

3700 N399 A00

Batteria piano vasca 5 fori con piastra

5 hole bathtub set with plate
 Wannenrand-5-Loch-Batterie mit Beschlag
 Batería p/plano bañera 5 orificios con placa
 Mélangeur bain sur gorge à 5 trous avec plaque



Getto piano vasca - Bathtub spout
Condizioni di prova - Test conditions

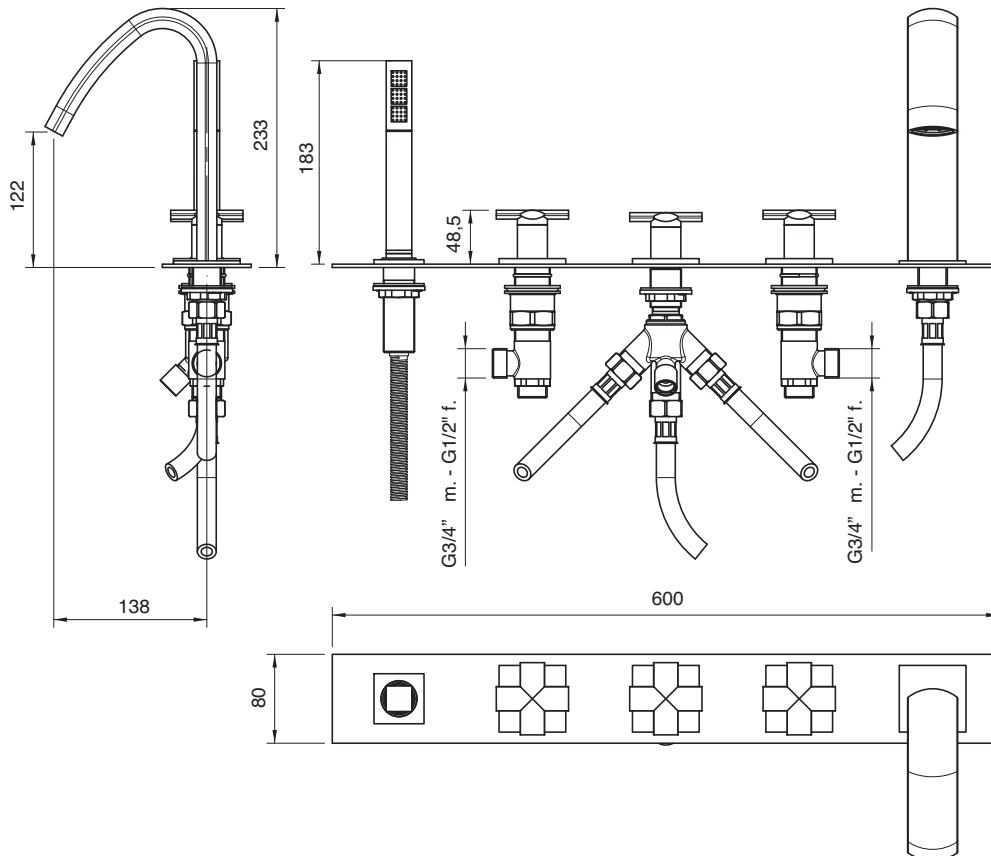
Acqua calda - Hot water: **60±2 °C**
 Acqua fredda - Cold water: **20±2 °C**

P [bar]	Q l/min
0,10	
0,20	
0,50	10,59
1,00	15,20
1,50	18,74
2,00	21,75
2,50	24,45
3,00	26,85
3,50	29,19
4,00	31,18
4,50	33,20
5,00	35,00

Doccetta - Hand shower
Condizioni di prova - Test conditions

Acqua calda - Hot water: **60±2 °C**
 Acqua fredda - Cold water: **20±2 °C**

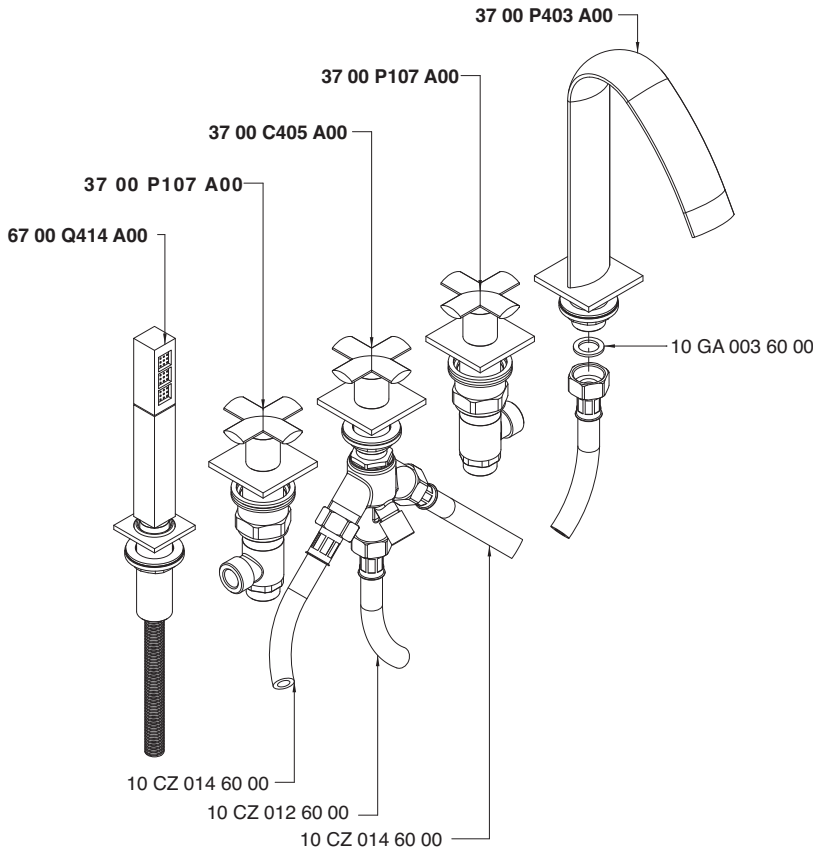
P [bar]	Q l/min
0,10	
0,20	
0,50	4,50
1,00	6,11
1,50	7,54
2,00	9,15
2,50	11,13
3,00	12,55
3,50	14,24
4,00	15,70
4,50	16,84
5,00	18,26





Batteria piano vasca 5 fori

5-hole bathtub set
 Wannrand-Fünflochbatterie
 Bateria borde bañera 5 orificios
 Mélangeur bain sur gorge à 5 trous



Getto piano vasca - Bathtub spout

Condizioni di prova - Test conditions

Acqua calda - Hot water: **60±2 °C**
 Acqua fredda - Cold water: **20±2 °C**

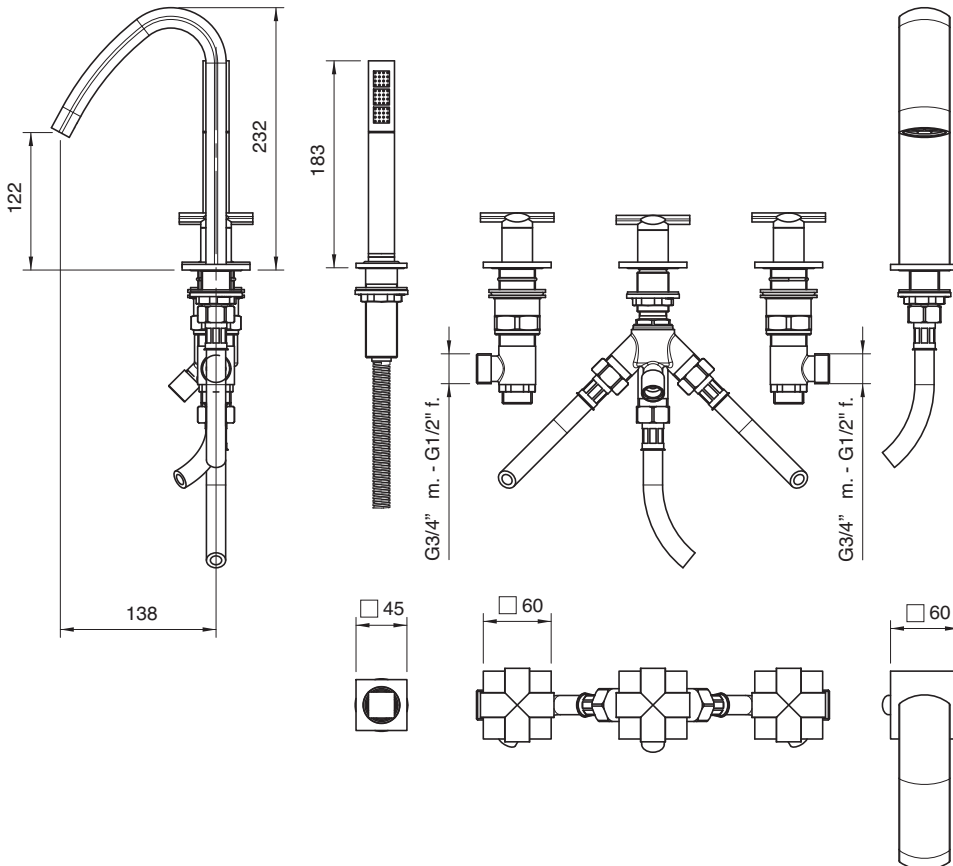
P [bar]	Q l/min
0,10	
0,20	
0,50	10,59
1,00	15,20
1,50	18,74
2,00	21,75
2,50	24,45
3,00	26,85
3,50	29,19
4,00	31,18
4,50	33,20
5,00	35,00

Doccetta - Hand shower

Condizioni di prova - Test conditions

Acqua calda - Hot water: **60±2 °C**
 Acqua fredda - Cold water: **20±2 °C**

P [bar]	Q l/min
0,10	
0,20	
0,50	4,50
1,00	6,11
1,50	7,54
2,00	9,15
2,50	11,13
3,00	12,55
3,50	14,24
4,00	15,70
4,50	16,84
5,00	18,26

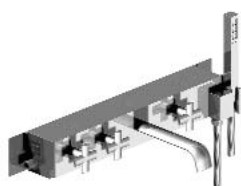


REN 35 NOOX 37 SOQUADRO 67 MOON 39 Z-POINT 68 MODO 69 DA-DA 47 STREITZIA 66 KENT 55 900 51 200 61 MILLE 30 SCARABEO 70 800 20 UNIX 29

3700 AL05 A00

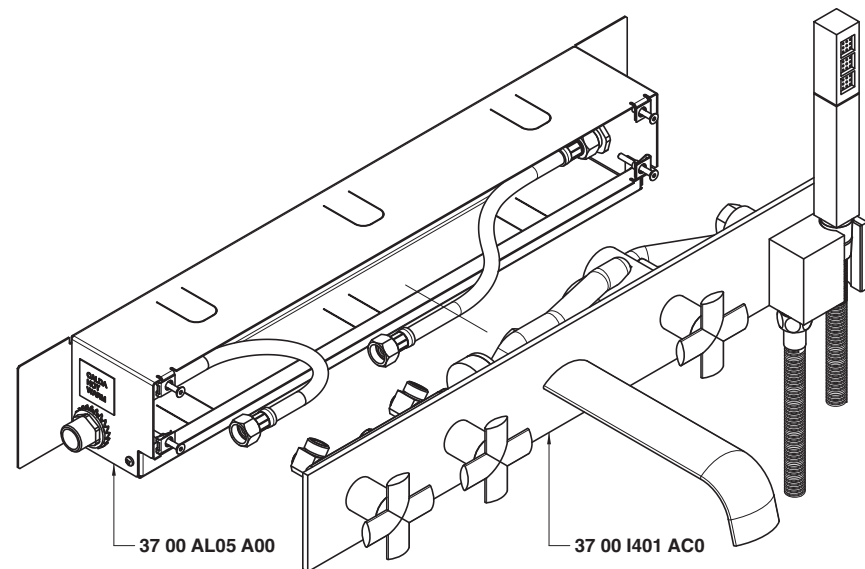
+

3700 i401 AC0



Batteria vasca da incasso - completo

Built-in bathtub set - complete
Wannenbatterie Up-Montiert - komplett
Bateria bañera empotrarr - complet
Mélangeur bain à encastre - completo

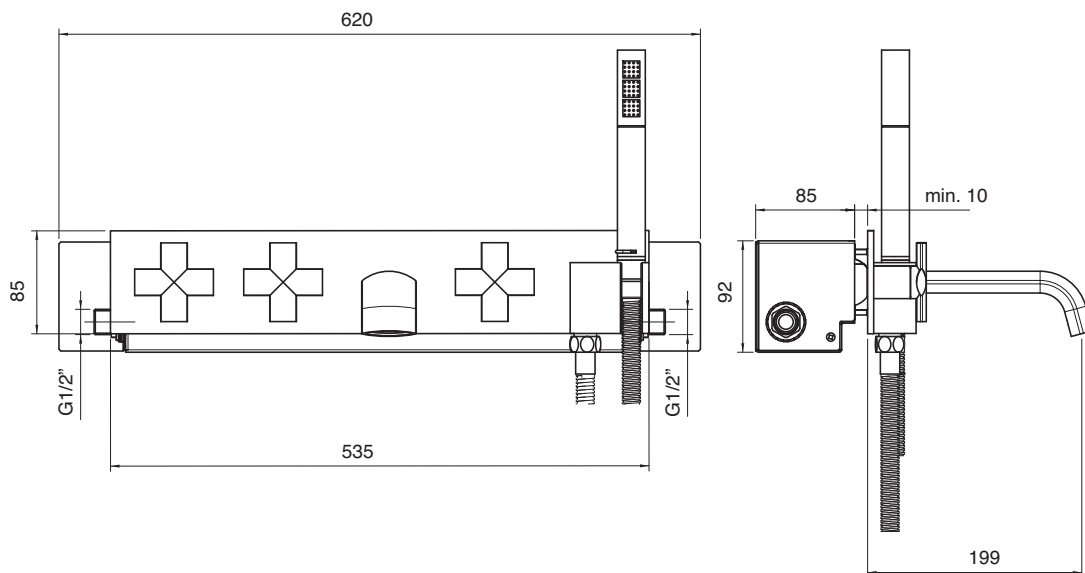


Getto vasca - Bathtub spout
Condizioni di prova - Test conditions
Acqua calda - Hot water: **60±2 °C**
Acqua fredda - Cold water: **20±2 °C**

P [bar]	Q l/min
0,1	
0,2	
0,5	8,7
1	12,51
1,5	15,4
2	17,7
2,5	19,9
3	21,8
3,5	23,6
4	25,2
4,5	26,7
5	28,8

Doccetta - Hand shower
Condizioni di prova - Test conditions
Acqua calda - Hot water: **60±2 °C**
Acqua fredda - Cold water: **20±2 °C**

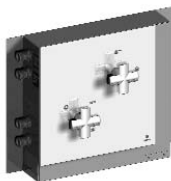
P [bar]	Q l/min
0,1	
0,2	
0,5	
1	6,41
1,5	8,0
2	9,2
2,5	10,2
3	11,4
3,5	12,3
4	13,3
4,5	14,3
5	15,0



3700 AL07 A00

+

3700 1515 AC0



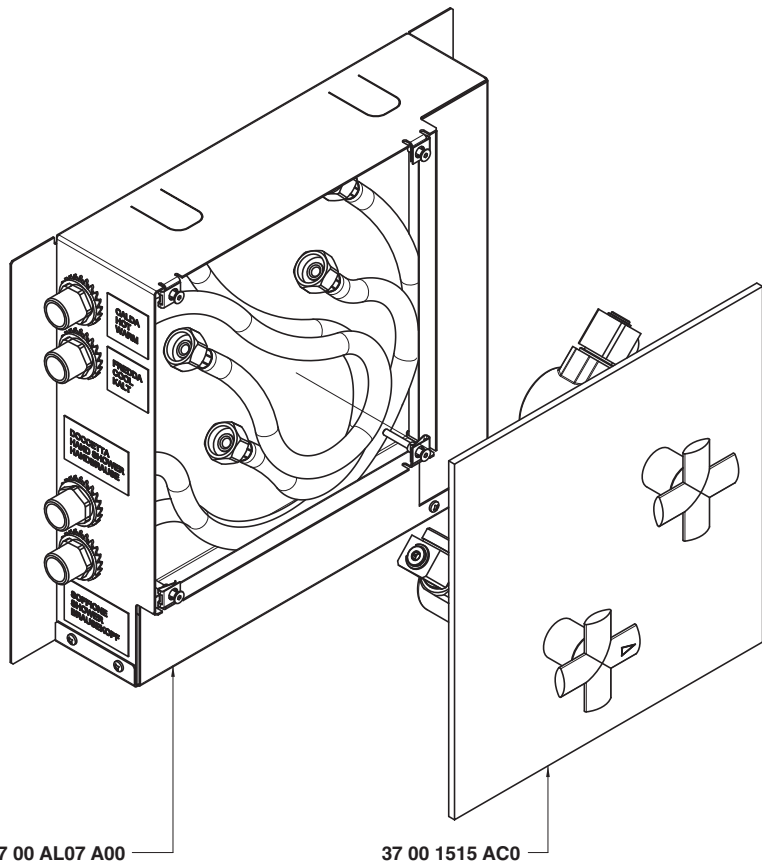
Termostatico da incasso con deviatore - completo

Built-in thermostatic unit with diverter - complete

Thermostatische Up-Brausemischer Gruppe mit Umsteller - komplett

Grupo termostatico empotrado con inversor - complet

Group mitigeur thermostatique avec inverseur - completo

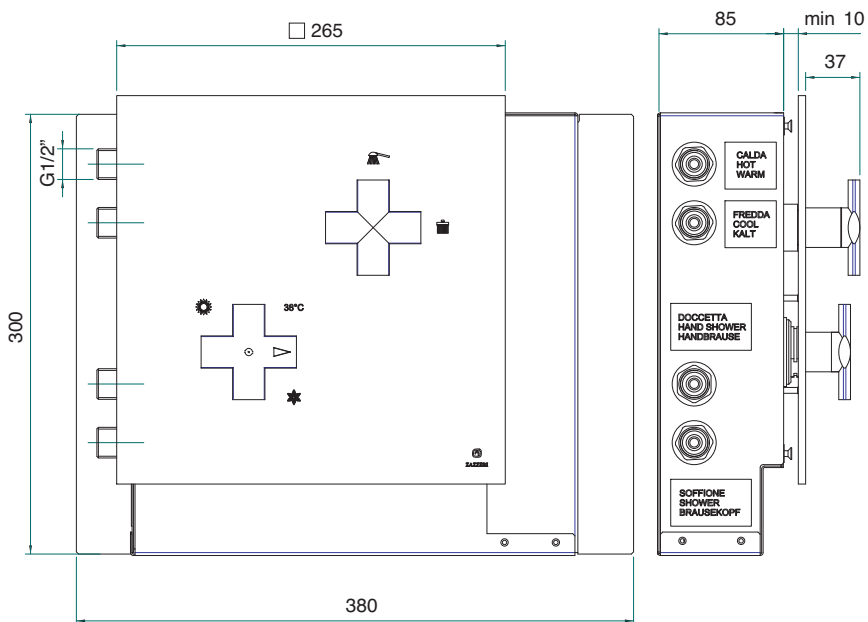


Condizioni di prova - Test conditions

Acqua calda - Hot water: **60±2 °C**

Acqua fredda - Cold water: **20±2 °C**

P [bar]	Q l/min
0,1	
0,2	
0,5	7,3
1	10,66
1,5	13,1
2	15,3
2,5	17,5
3	19,2
3,5	20,6
4	23,1
4,5	24,0
5	24,8



3700 BR02 A00

+

2900 SO05 A00

+

6800 B108 A00



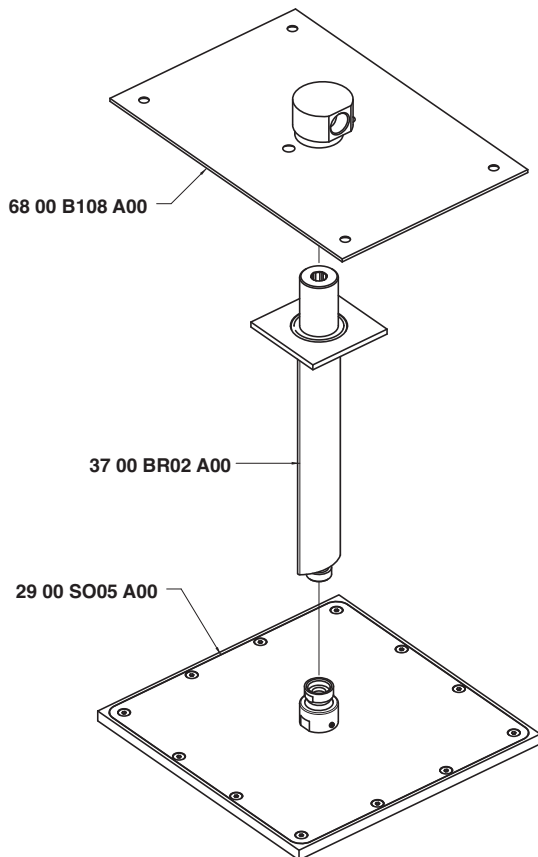
Braccio doccia da soffitto 293 mm con soffione anticalcare quadro 260 mm

Ceiling-mounted shower head, complete, w/anti-limescale outlet

Brausearm Deckenmontage mit Antikalk-Brausekopf

Braço ducha de tecto con plato desincrustante

Douche de tête sur plafond avec pomme anticalcaire

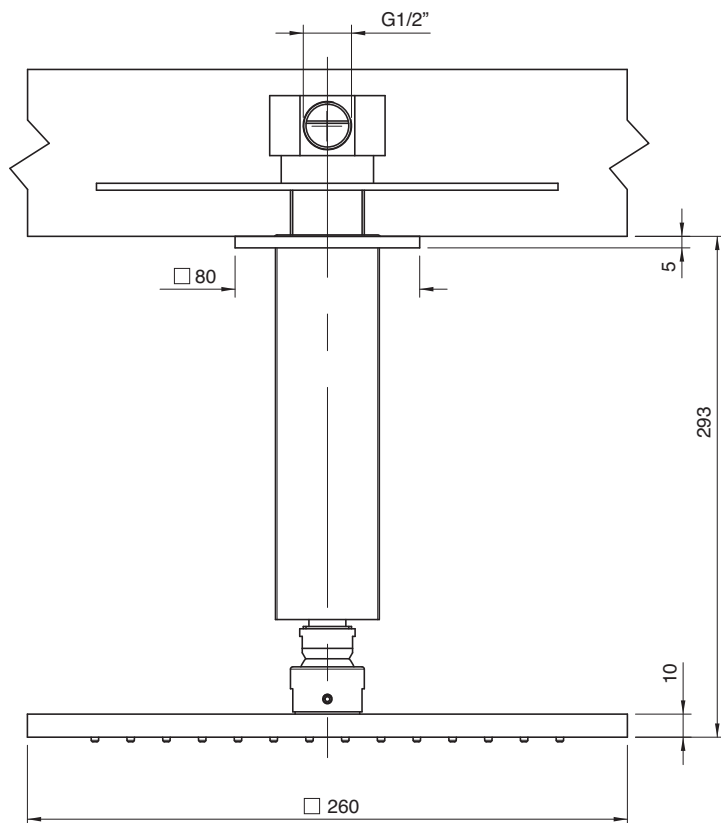


Condizioni di prova - Test conditions

Acqua calda - Hot water: **60±2 °C**

Acqua fredda - Cold water: **20±2 °C**

P [bar]	Q l/min
0,1	
0,2	
0,5	26,1
1,0	37,7
1,5	46,7
2,0	54,1
2,5	60,2
3,0	66,1
3,5	71,2
4,0	77,0
4,5	81,0
5,0	



3700 BR03 A00

+

2900 SO05 A00

+

6800 B108 A00



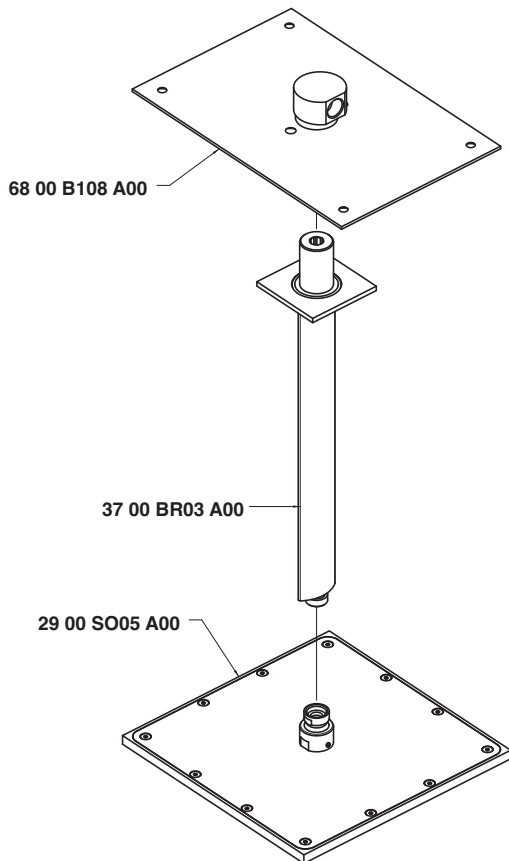
Braccio doccia da soffitto 593 mm con soffione anticalcare quadro 260 mm

Ceiling-mounted shower head, complete, w/anti-limescale outlet

Brausearm Deckenmontage mit Antikalk-Brausekopf

Braço ducha de techo con plato desincrustante

Douche de tête sur plafond avec pomme anticalcaire

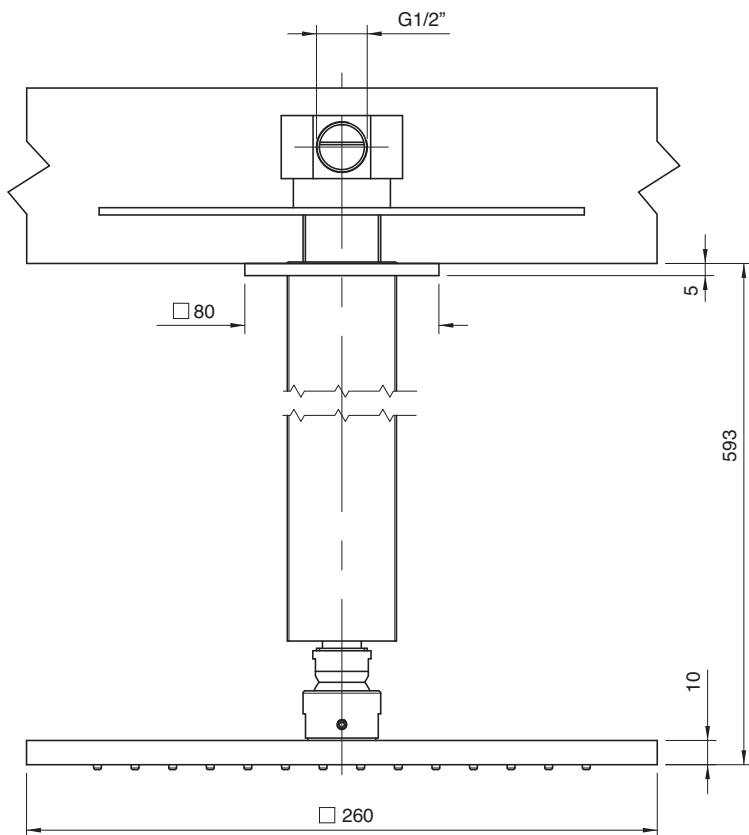


Condizioni di prova - Test conditions

Acqua calda - Hot water: **60±2 °C**

Acqua fredda - Cold water: **20±2 °C**

P [bar]	Q l/min
0,1	
0,2	
0,5	26,1
1,0	37,7
1,5	46,7
2,0	54,1
2,5	60,2
3,0	66,1
3,5	71,2
4,0	77,0
4,5	81,0
5,0	



3700 BR04 A00

+

2900 SO05 A00

+

6800 B108 A00

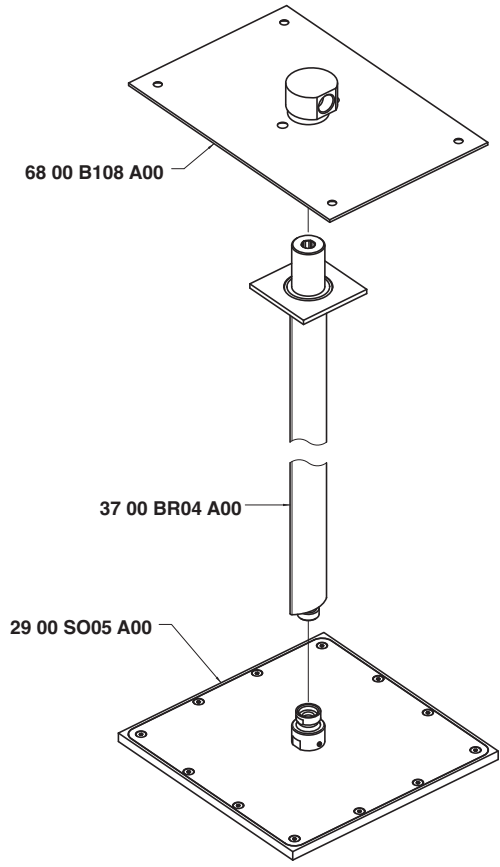
Braccio doccia da soffitto 893 mm con soffione anticalcare quadro 260 mm

Ceiling-mounted shower head, complete, w/anti-limescale outlet

Brausearm Deckenmontage mit Antikalk-Brausekopf

Braço ducha de tecto con plato desincrustante

Douche de tête sur plafond avec pomme anticalcaire

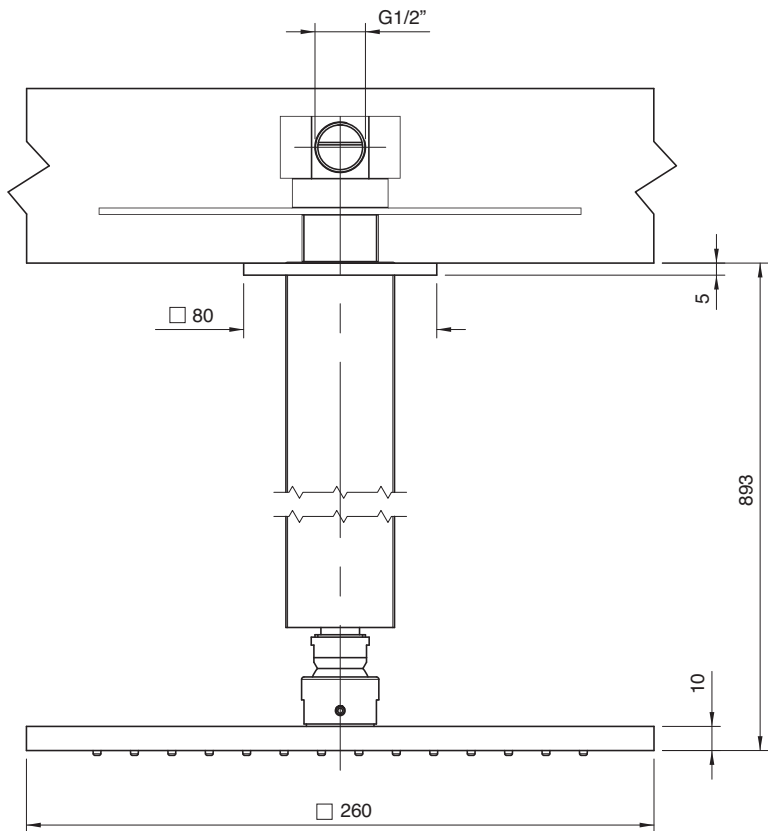


Condizioni di prova - Test conditions

Acqua calda - Hot water: **60±2 °C**

Acqua fredda - Cold water: **20±2 °C**

P [bar]	Q l/min
0,1	
0,2	
0,5	26,1
1,0	37,7
1,5	46,7
2,0	54,1
2,5	60,2
3,0	66,1
3,5	71,2
4,0	77,0
4,5	81,0
5,0	



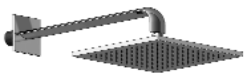
3700 BR01 A00

+

2900 SO05 A00

+

6800 B108 A00



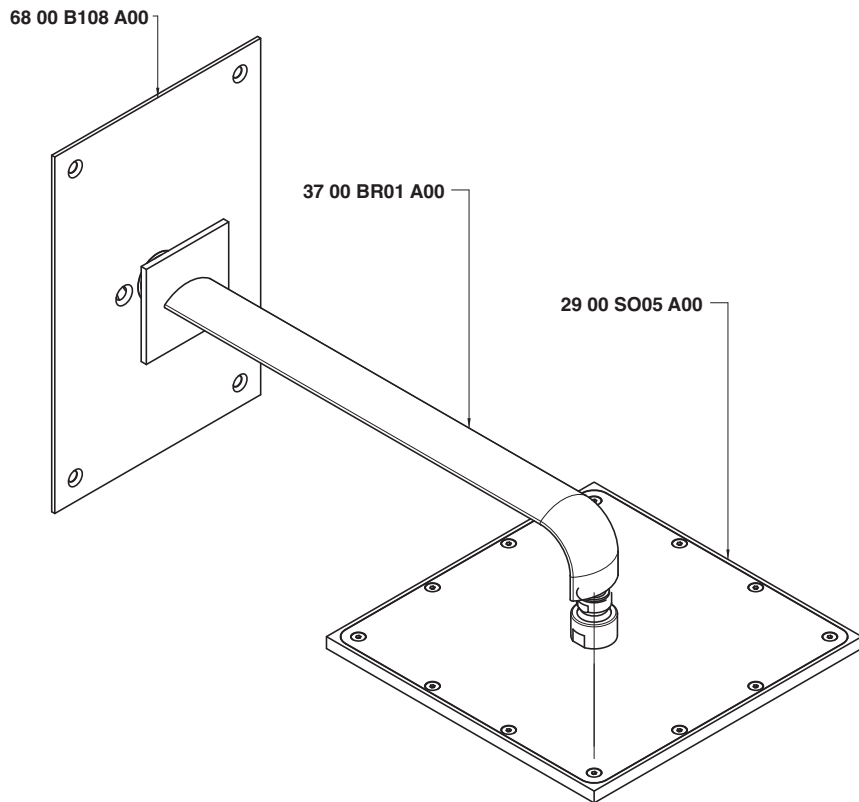
Braccio doccia da parete con soffione anticalcare quadro 260 mm

Shower arm with squared anti-limescale shower head 260

Brausearm mit Quadratantalkopfbrause 260

Brazo de ducha con plato cuadrado antisarro 260

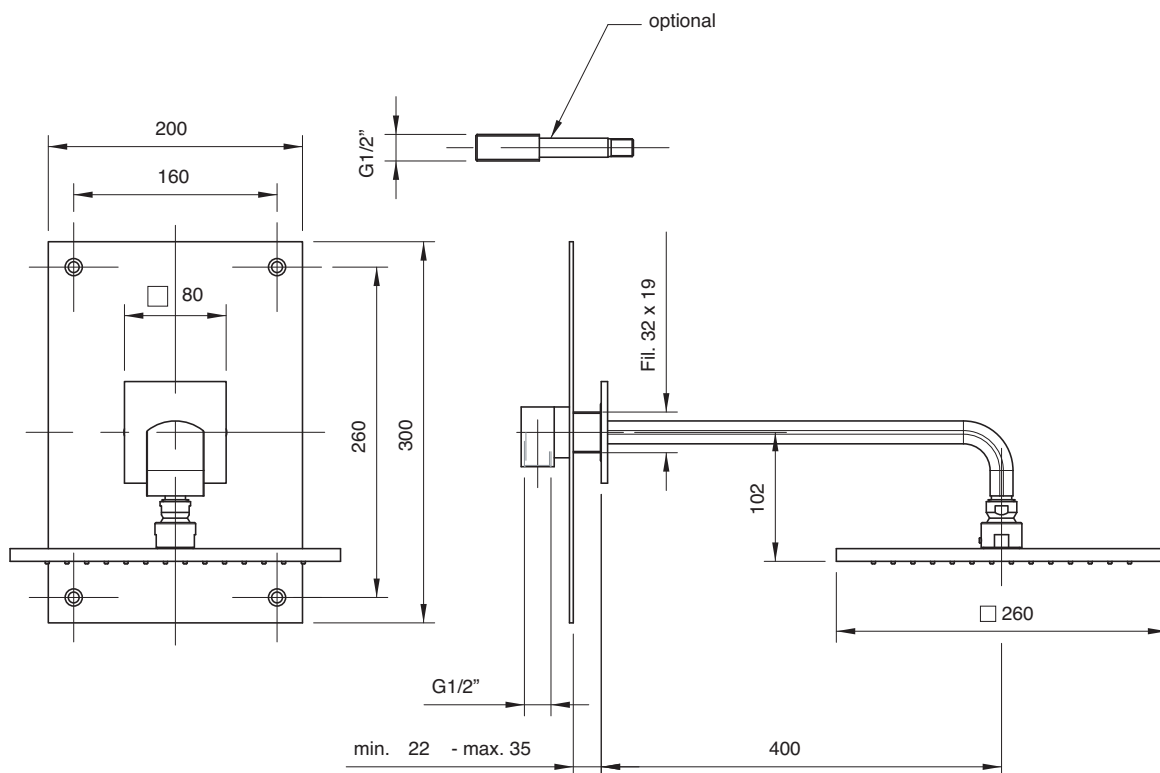
Douche de tête complète avec pomme carré anticalcaire 260



Condizioni di prova - Test conditions

Acqua calda - Hot water: **60±2 °C**
Acqua fredda - Cold water: **20±2 °C**

P [bar]	Q l/min
0,1	
0,2	
0,5	26,1
1,0	37,7
1,5	46,7
2,0	54,1
2,5	60,2
3,0	66,1
3,5	71,2
4,0	77,0
4,5	81,0
5,0	



3701 1100 A00



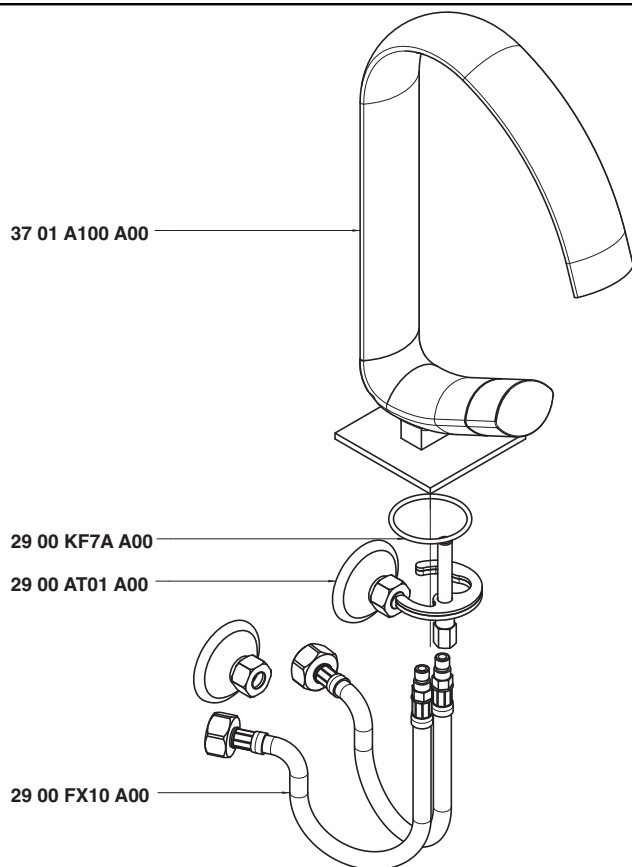
Miscelatore lavabo senza scarico

Single lever washbasin mixer

Waschtisch-Einhandbatterie

Monomando lavabo

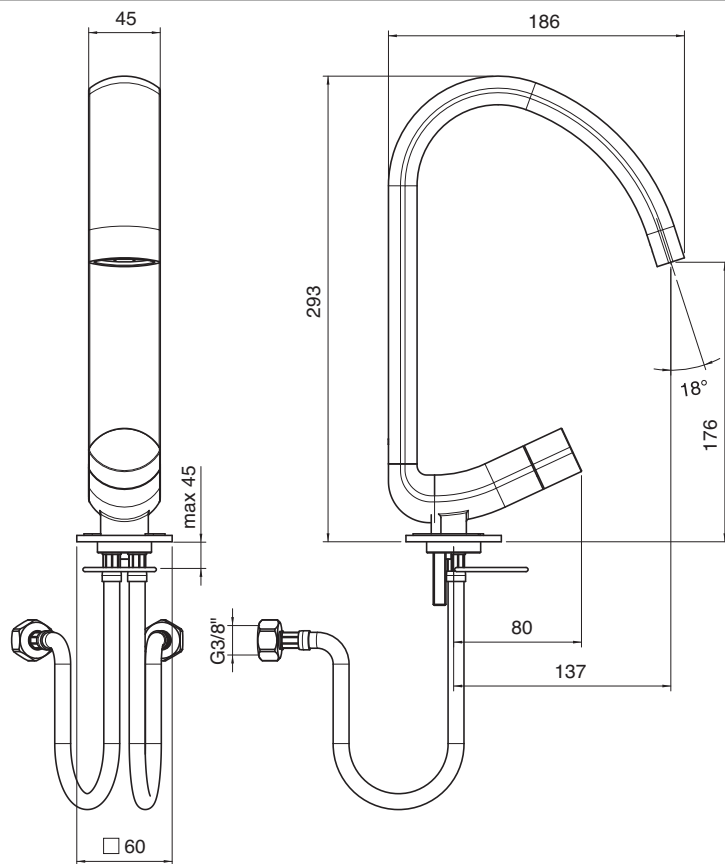
Mitigeur lavabo



Condizioni di prova - Test conditions

Acqua calda - Hot water: **60±2 °C**
 Acqua fredda - Cold water: **20±2 °C**

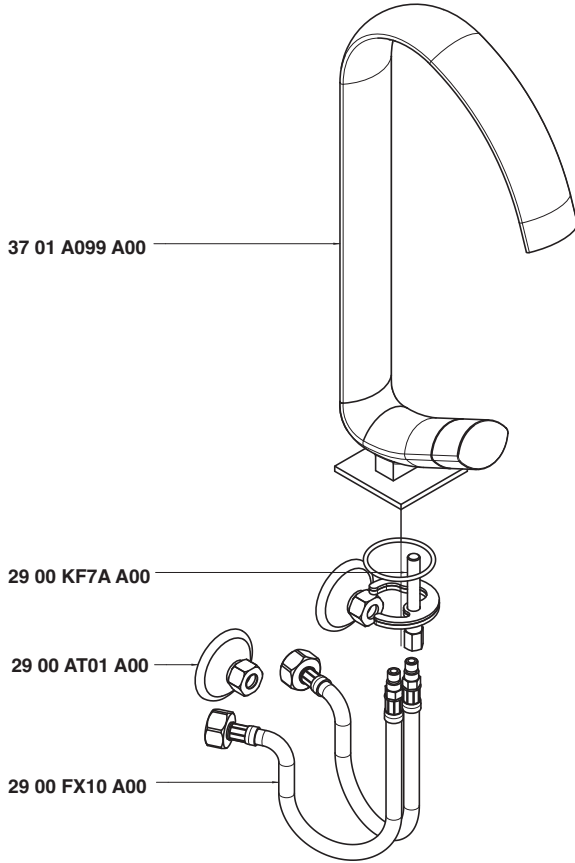
P [bar]	Q l/min
0,10	
0,20	
0,50	4,41
1,00	6,40
1,50	7,87
2,00	9,13
2,50	10,22
3,00	11,22
3,50	12,13
4,00	12,95
4,50	13,77
5,00	14,55





Miscelatore lavabo senza scarico collo prolungato

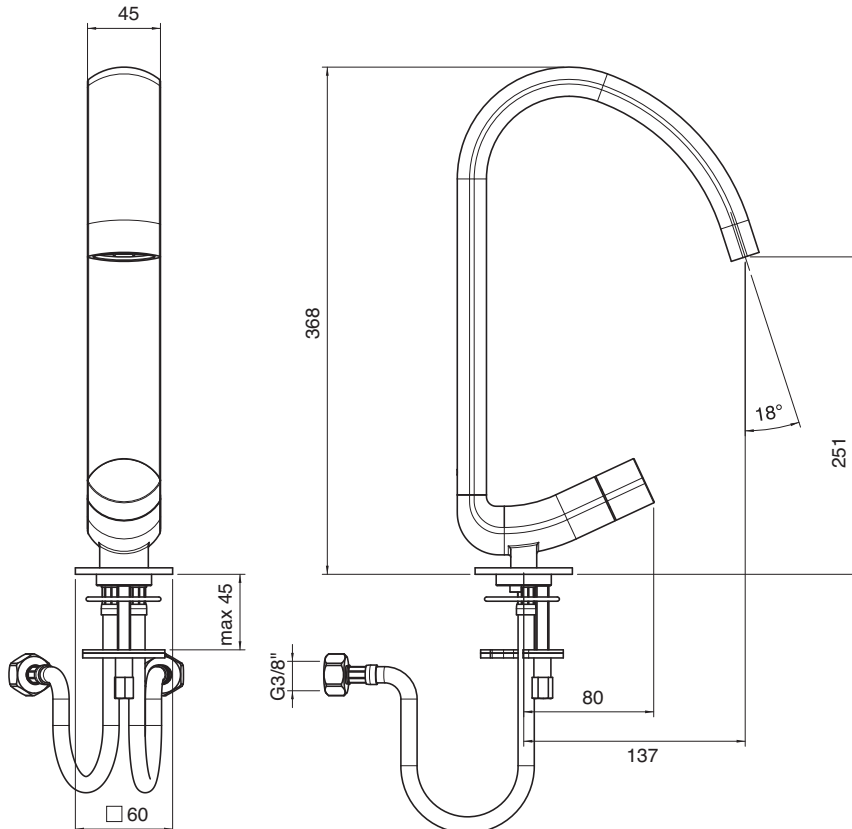
Single lever washbasin mixer
 Waschtisch-Einhandbatterie
 Monomando lavabo
 Mitigeur lavabo



Condizioni di prova - Test conditions

Acqua calda - Hot water: **60±2 °C**
 Acqua fredda - Cold water: **20±2 °C**

P [bar]	Q l/min
0,10	
0,20	
0,50	4,41
1,00	6,40
1,50	7,87
2,00	9,13
2,50	10,22
3,00	11,22
3,50	12,13
4,00	12,95
4,50	13,77
5,00	14,55

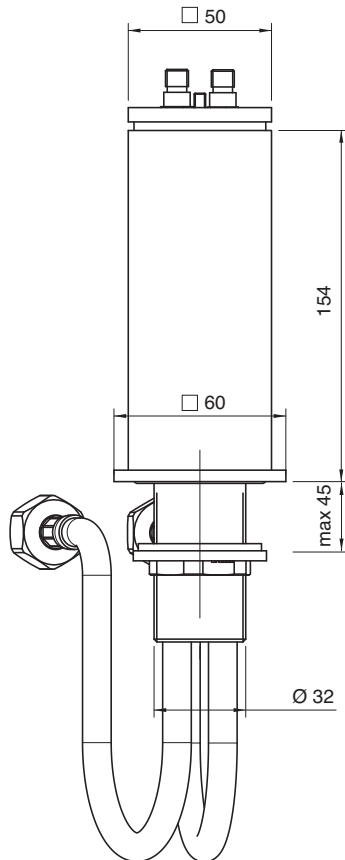
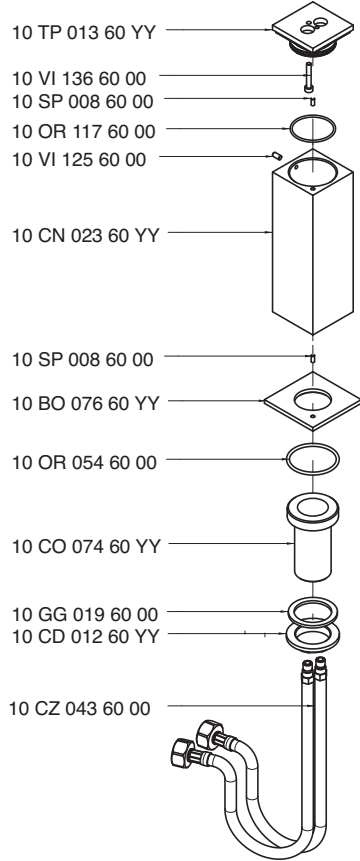


3701 PL01 A00



Prolunga miscelatore lavabo 150 mm

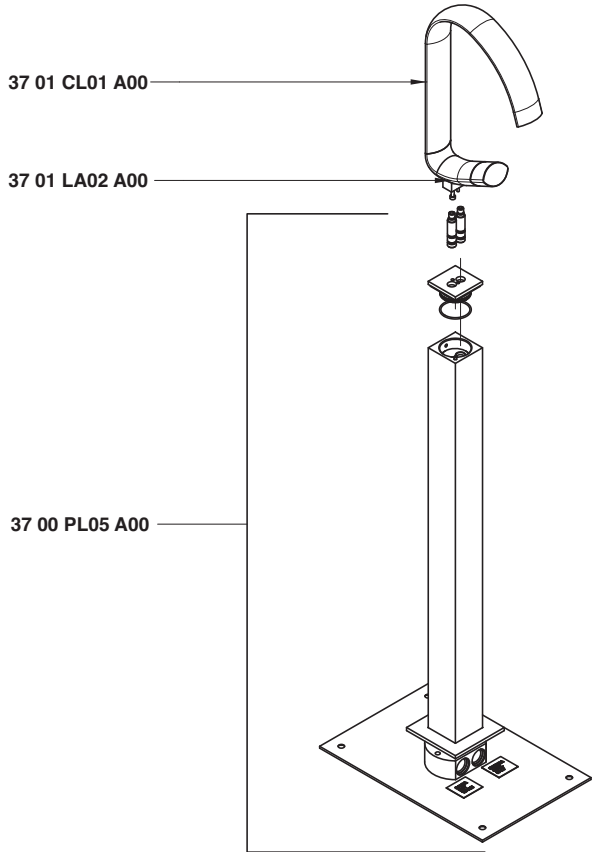
Extension for single lever mixer 150 mm
Verlängerung für Waschtisch-Einhandbatterie 150 mm
Prolongacion para monomando lavabo 150 mm
Rallonge pour mitigeur lavabo 150 mm





Getto lavabo a colonna

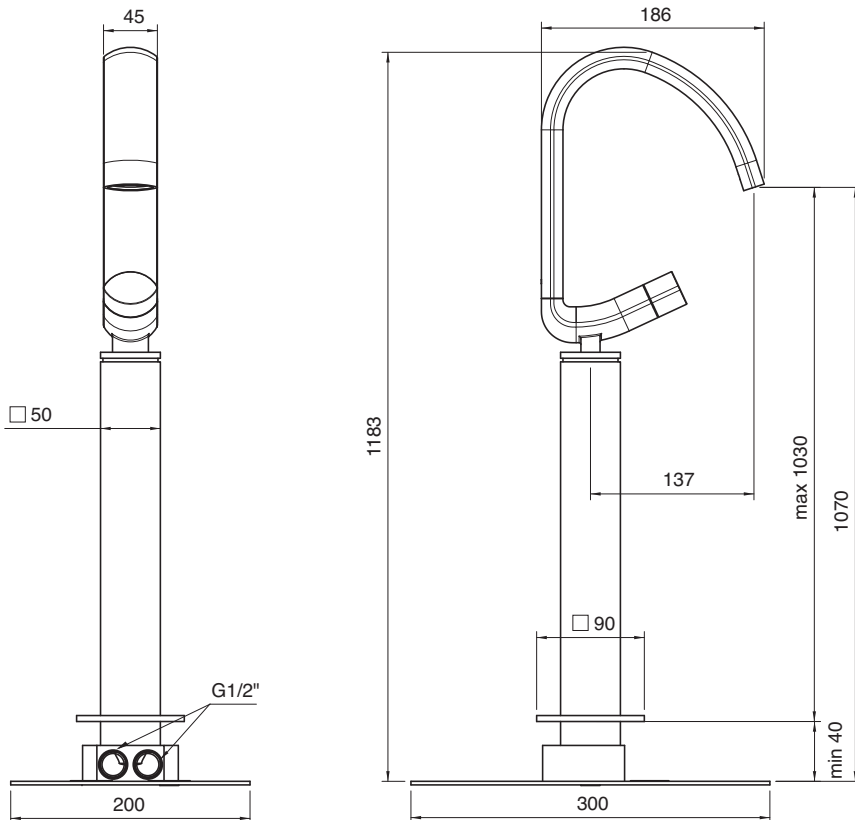
Pedestal washbasin spout
 Waschtisch-Einlaufsäule
 Columna salida de agua para lavabo
 Bec lavabo à colonne



Condizioni di prova - Test conditions

Acqua calda - Hot water: **60±2 °C**
 Acqua fredda - Cold water: **20±2 °C**

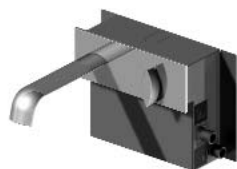
P [bar]	Q l/min
0,10	
0,20	
0,50	3,81
1,00	5,71
1,50	7,13
2,00	8,24
2,50	9,82
3,00	10,22
3,50	11,17
4,00	12,00
4,50	12,79
5,00	13,53



3700 AL03 A00

+

3701 C113 A00



Batteria lavabo da incasso - completa

Built-in washbasin set with plate - complete

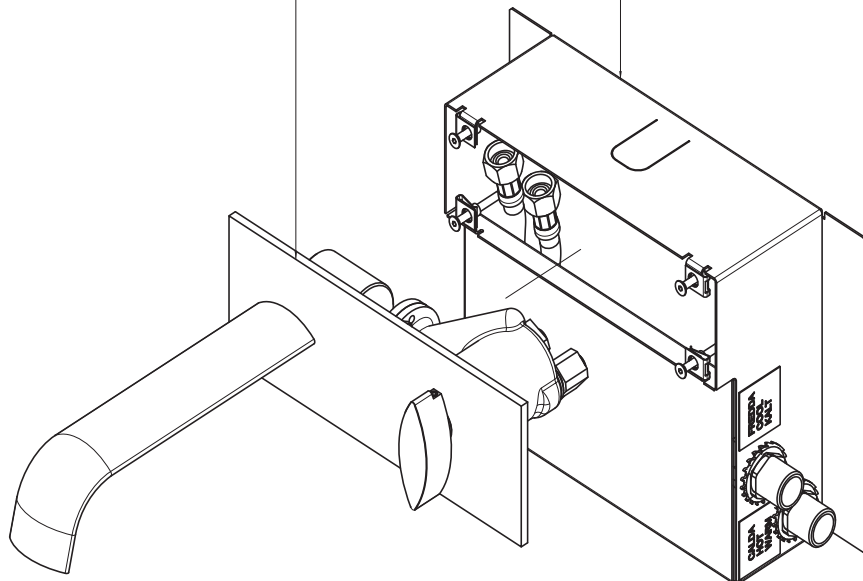
UP-montiert Wand-Waschtischbatterie mit Platte - komplett

Bateria lavabo de empotrar con placa - complet

Mélangeur lavabo à encastrer avec plaque - completo

37 01 C113 A00

37 00 AL03 A00

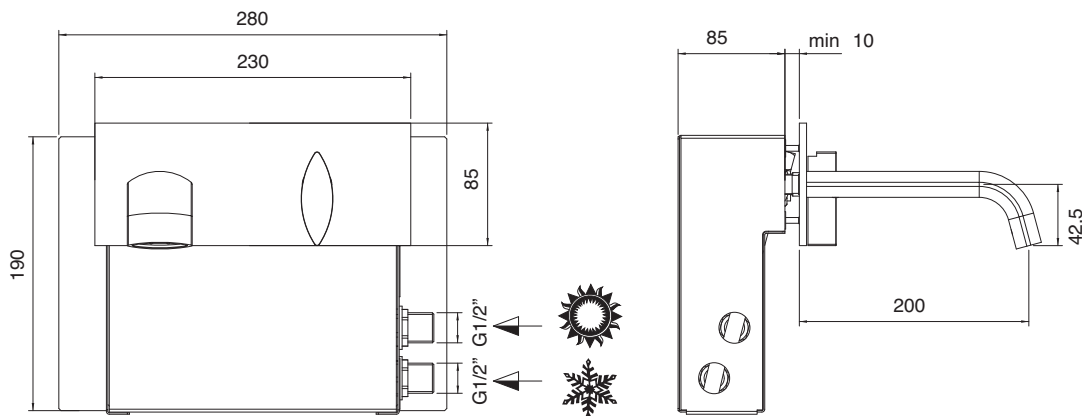


Condizioni di prova - Test conditions

Acqua calda - Hot water: **60±2 °C**

Acqua fredda - Cold water: **20±2 °C**

P [bar]	Q l/min
0,1	
0,2	
0,5	7,5
1	10,65
1,5	13,0
2	15,1
2,5	17,0
3	18,6
3,5	20,0
4	21,4
4,5	22,7
5	24,0





Miscelatore bidet senza scarico

Single lever bidet mixer

Bidet-Einhandbatterie

Monomando bidé

Mitigeur bidet

37 01 A201 A00

29 00 KF7A A00

29 00 AT01 A00

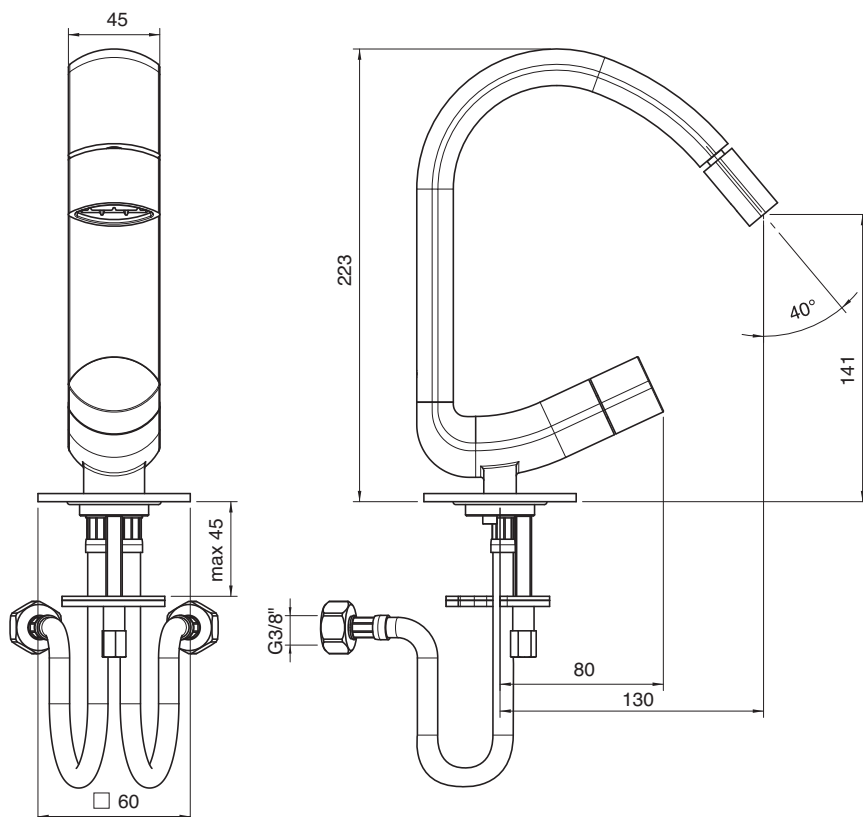
29 00 FX10 A00

Condizioni di prova - Test conditions

Acqua calda - Hot water: **60±2 °C**

Acqua fredda - Cold water: **20±2 °C**

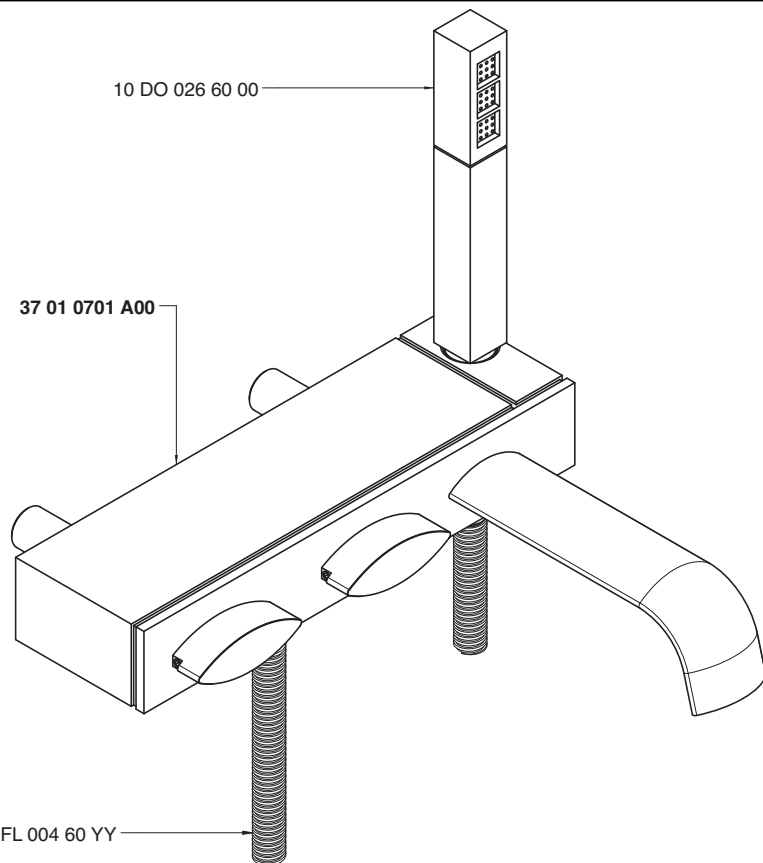
P [bar]	Q l/min
0,10	
0,20	
0,50	4,74
1,00	6,86
1,50	8,43
2,00	9,75
2,50	10,91
3,00	11,96
3,50	12,93
4,00	13,81
4,50	14,64
5,00	15,48



3701 1400 A00

Monocomando vasca esterno

Single lever bathtub mixer
Wannen-Einhandbatterie
Monomando bañera
Mitigeur bain/douche

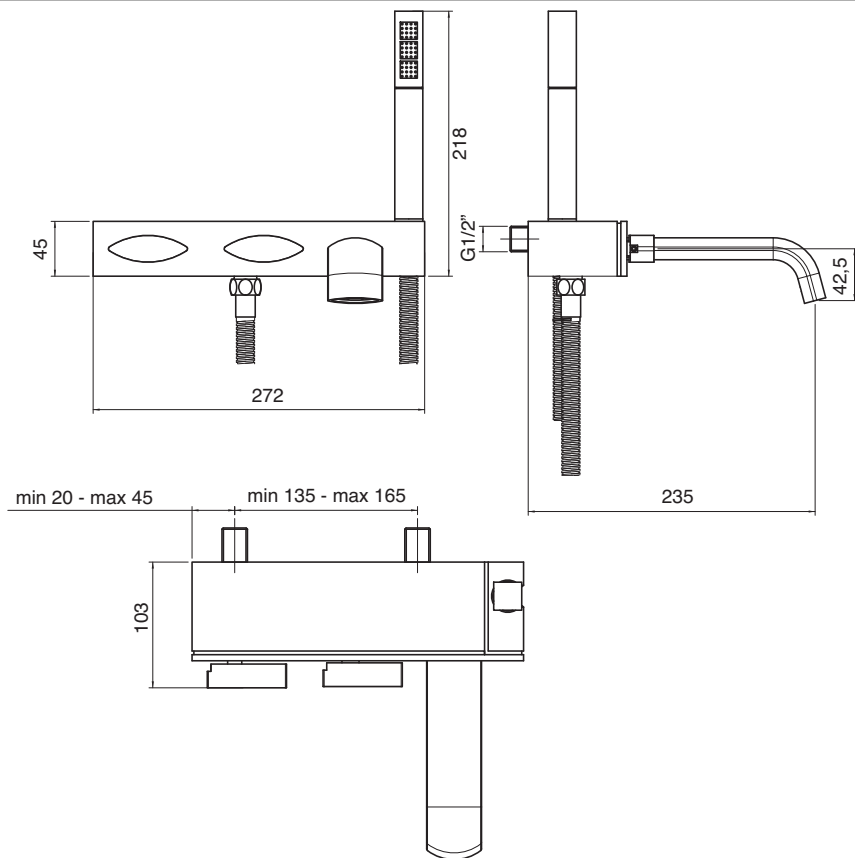


Getto vasca - Bathtub spout
Condizioni di prova - Test conditions
Acqua calda - Hot water: **60±2 °C**
Acqua fredda - Cold water: **20±2 °C**

P [bar]	Q l/min
0,1	
0,2	
0,5	6,8
1	9,66
1,5	11,8
2	13,6
2,5	15,3
3	16,8
3,5	18,1
4	19,3
4,5	20,5
5	21,7

Doccetta - Hand shower
Condizioni di prova - Test conditions
Acqua calda - Hot water: **60±2 °C**
Acqua fredda - Cold water: **20±2 °C**

P [bar]	Q l/min
0,1	
0,2	
0,5	4,7
1	6,75
1,5	8,4
2	9,7
2,5	10,9
3	12,0
3,5	13,0
4	13,9
4,5	14,8
5	15,6

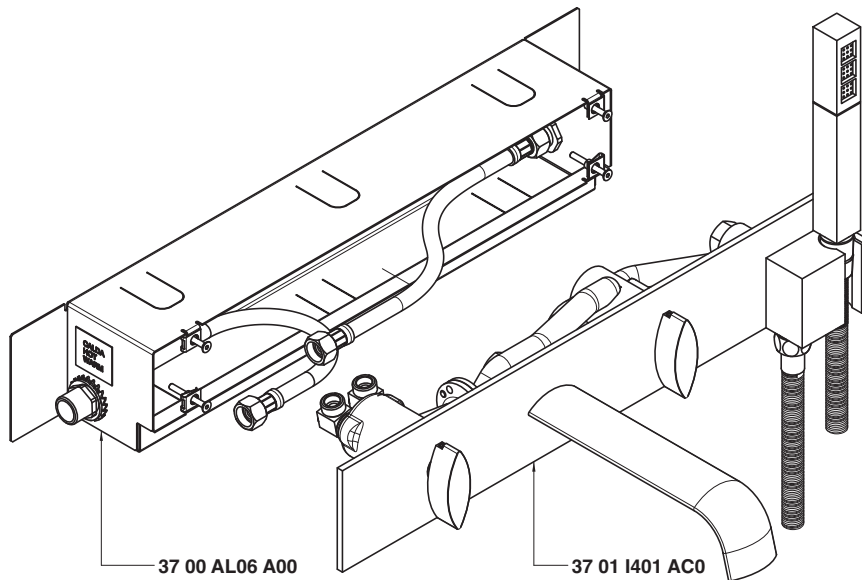


3700 AL06 A00

+

3701 i401 AC0**Gruppo vasca da incasso - completo**

Built-in bathtub set - complete
 Wannenbatterie UP-Mont. - komplett
 Batería bañera empotrar - completo
 Mélangeur bain à encastrer - complet

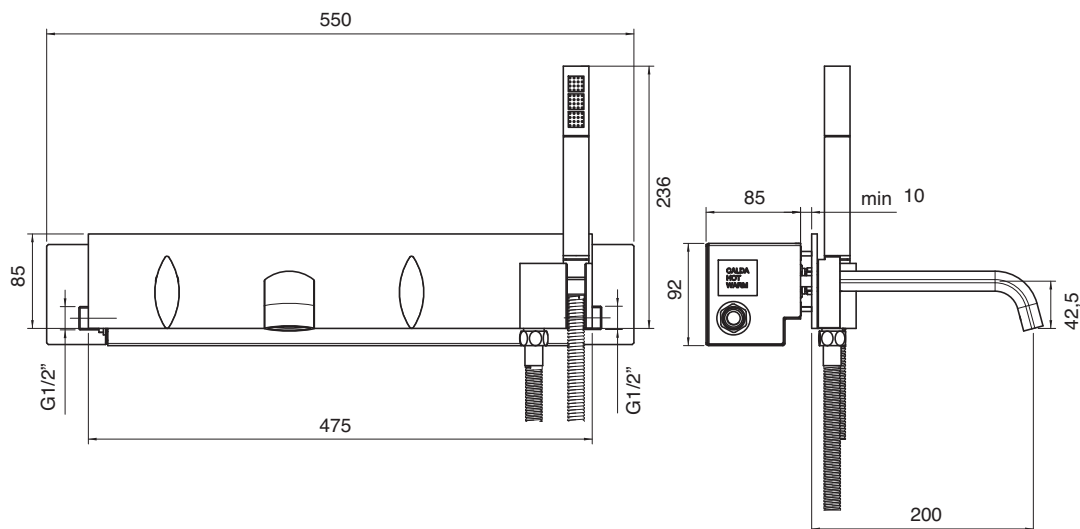


Getto vasca - Bathtub spout
Condizioni di prova - Test conditions
 Acqua calda - Hot water: **60±2 °C**
 Acqua fredda - Cold water: **20±2 °C**

P [bar]	Q l/min
0,1	
0,2	
0,5	4,5
1	9,2
1,5	11,3
2	13,0
2,5	14,6
3	15,9
3,5	17,1
4	18,4
4,5	19,5
5	20,6

Doccetta - Hand shower
Condizioni di prova - Test conditions
 Acqua calda - Hot water: **60±2 °C**
 Acqua fredda - Cold water: **20±2 °C**

P [bar]	Q l/min
0,1	
0,2	
0,5	4,0
1	5,8
1,5	7,2
2	8,3
2,5	9,2
3	10,1
3,5	11,0
4	11,8
4,5	12,6
5	13,2



3700 AL01 A00

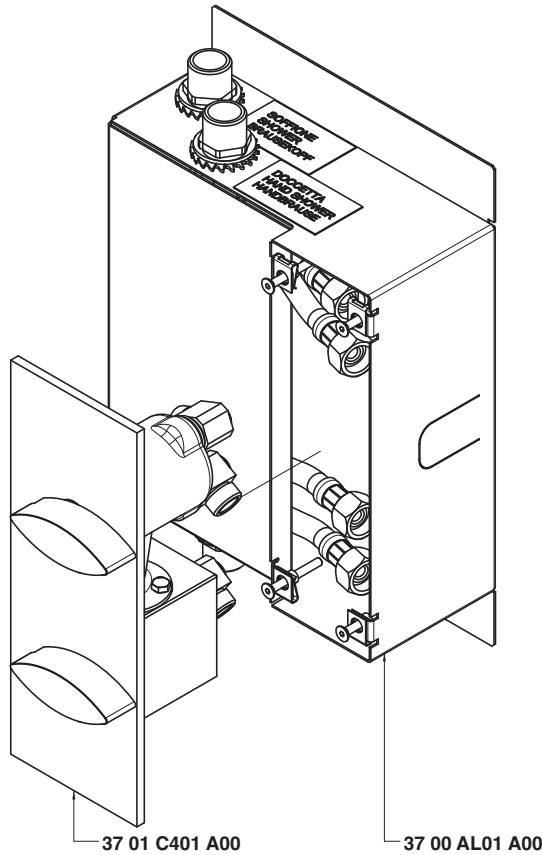
+

3701 C401 A00



Miscelatore da incasso con deviatore variante Slim

Completo Built-in mixer with diverter Slim variant
complete Mischer UP-Montage mit Umsteller Variante Slim - komplett
Mezclador de empotrar con inversor variante Slim - completo
Mitigeur à encastrer avec inverseur variante Slim - complet



Uscita vasca - Bathtub exit

Condizioni di prova - Test conditions

Acqua calda - Hot water: **60±2 °C**
Acqua fredda - Cold water: **20±2 °C**

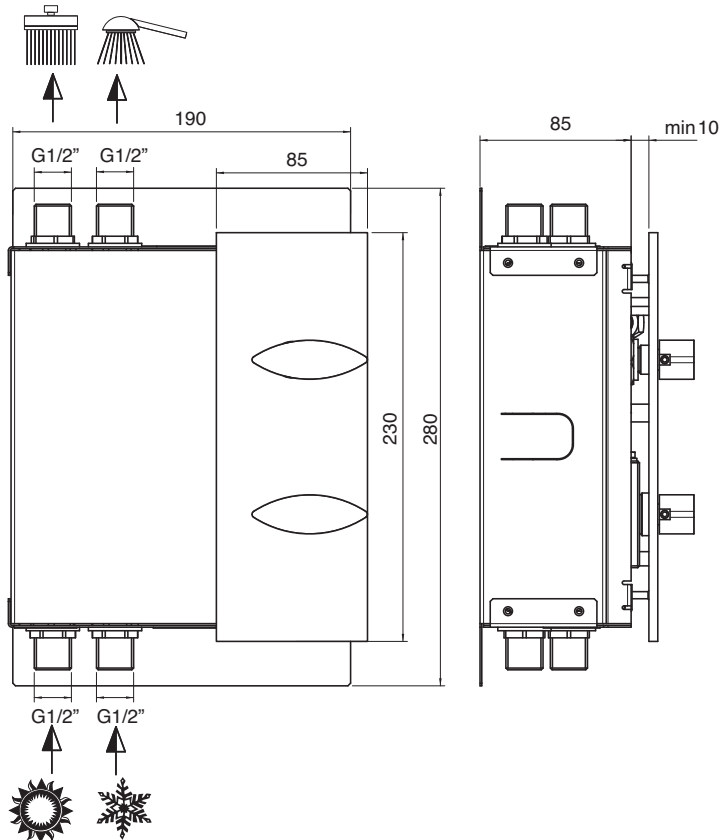
P [bar]	Q l/min
0,1	
0,2	
0,5	5,6
1,0	7,9
1,5	9,7
2,0	11,2
2,5	12,5
3,0	13,7
3,5	14,8
4,0	15,8
4,5	16,8
5,0	17,7

Uscita doccia - Hand shower exit

Condizioni di prova - Test conditions

Acqua calda - Hot water: **60±2 °C**
Acqua fredda - Cold water: **20±2 °C**

P [bar]	Q l/min
0,1	
0,2	
0,5	4,6
1,0	6,4
1,5	7,9
2,0	9,1
2,5	10,2
3,0	11,2
3,5	12,1
4,0	12,9
4,5	13,7
5,0	14,4



3700 AL02 A00

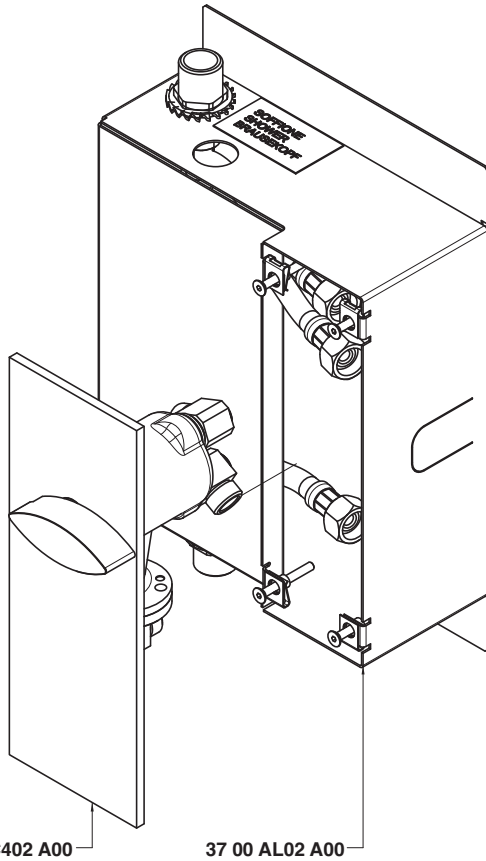
+

3701 C402 A00



Miscelatore da incasso variante Slim - completo

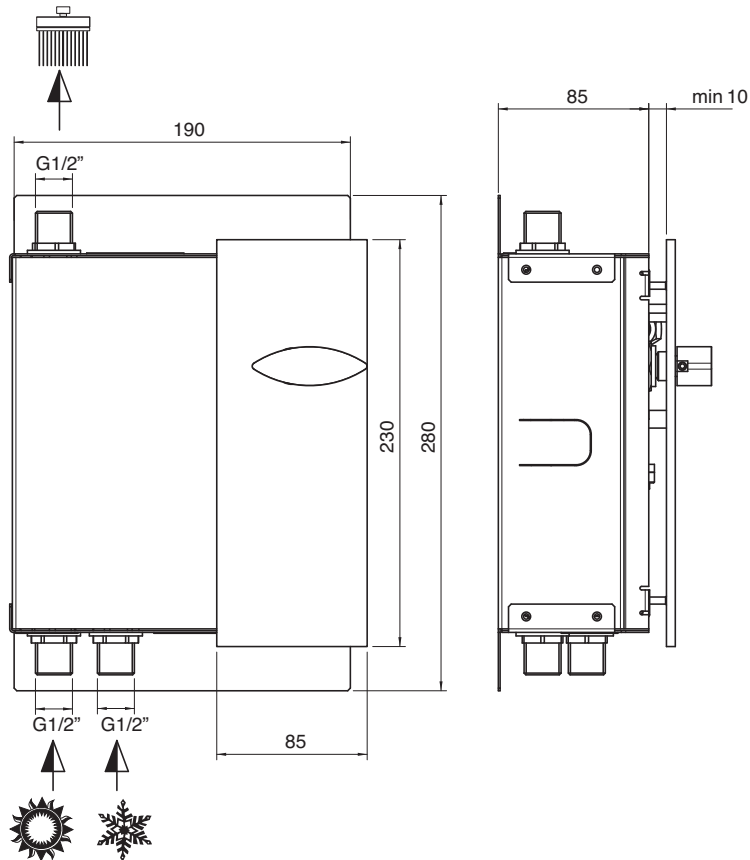
Built-in mixer Slim variant - complete
Mischer UP-Montage Variante Slim - komplett
Mezclador de empotrar variante Slim -completo
Mitigeur à encastrer variante Slim - complet



Condizioni di prova - Test conditions

Acqua calda - Hot water: **60±2 °C**
Acqua fredda - Cold water: **20±2 °C**

P [bar]	Q l/min
0,1	
0,2	
0,5	5,9
1	8,37
1,5	10,3
2	11,9
2,5	13,3
3	14,6
3,5	15,8
4	16,8
4,5	18,0
5	18,9



REN 35 NOOX 37 SOQUADRO 67 MOON 39 Z-POINT 68 MODO 69 DA-DA 47 STREITZIA 66 KENT 55 900 51 200 61 MILLE 30 SCARABEO 70 800 20 UNIX 29

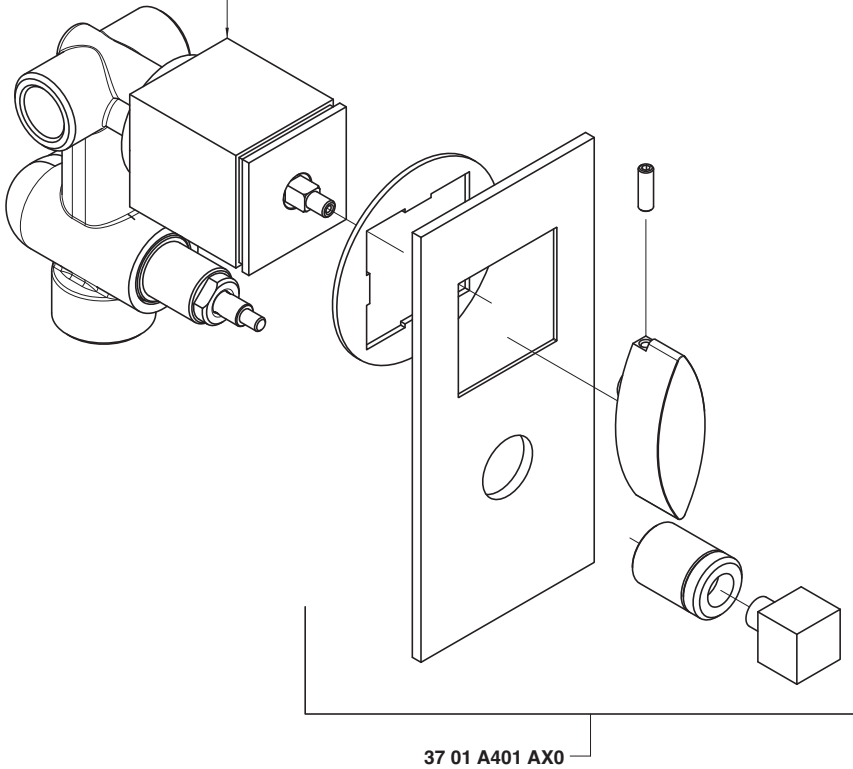
3701 1401 AX0



Monocomando vasca da incasso - completo

Built-in single lever bathtub mixer - complete
 Einhand-Wannenbatterie UP-Montage - komplett
 Monomando de empotrar p/bañera - completo
 Mitigeur bain à encastrer - complet

37 01 B401 AX0



Uscita G 1/2" - Exit G 1/2"
Condizioni di prova - Test conditions

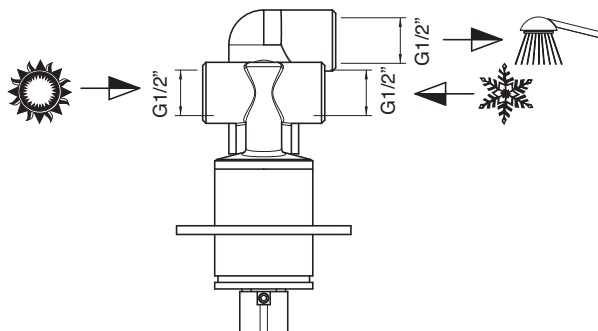
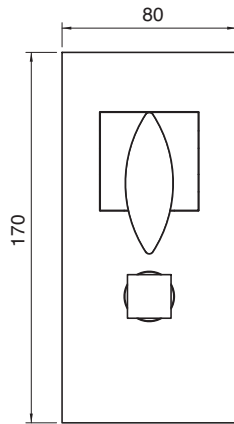
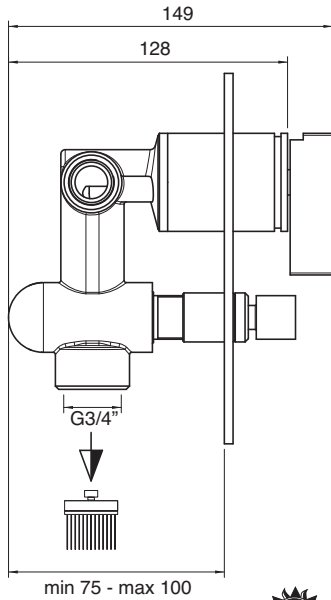
Acqua calda - Hot water: **60±2 °C**
 Acqua fredda - Cold water: **20±2 °C**

P [bar]	Q l/min
0,1	
0,2	
0,5	8,5
1,0	12,9
1,5	15,3
2,0	17,9
2,5	20,0
3,0	22,0
3,5	23,8
4,0	25,5
4,5	27,2
5,0	28,5

Uscita G 3/4" - Exit G 3/4"
Condizioni di prova - Test conditions

Acqua calda - Hot water: **60±2 °C**
 Acqua fredda - Cold water: **20±2 °C**

P [bar]	Q l/min
0,1	
0,2	
0,5	8,6
1,0	12,3
1,5	15,0
2,0	17,3
2,5	19,4
3,0	21,3
3,5	23,0
4,0	24,6
4,5	26,0
5,0	27,4

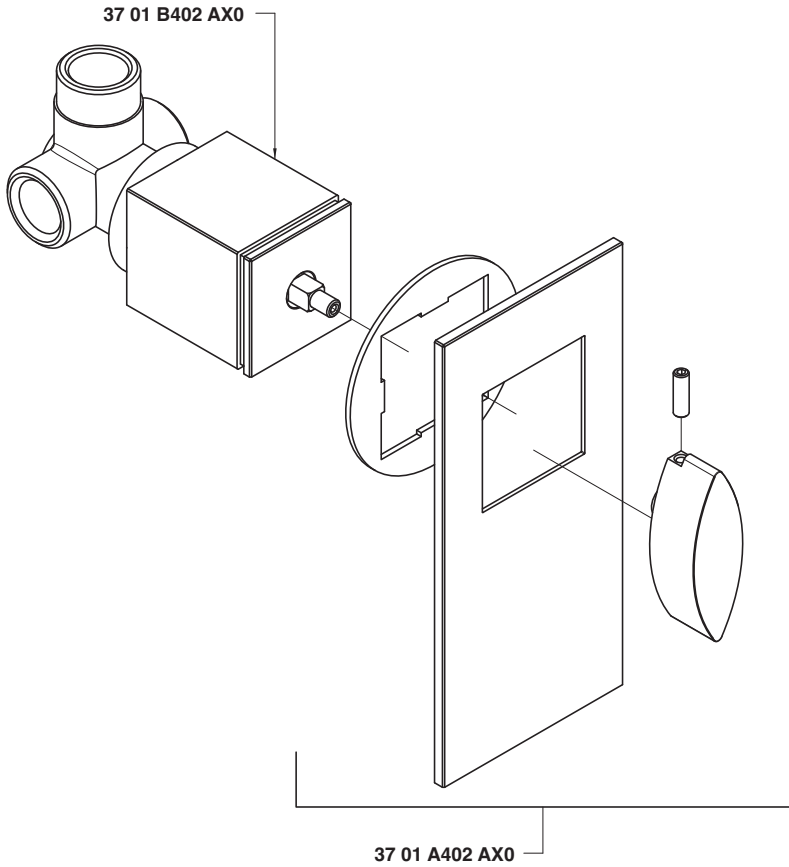


REM
35
NOOX
37
SOGGIUNDO
67
MOON
39
Z-POINT
68
MODD
69
DA-DA
47
STREITZIA
66
KENT
55
900
51
200
61
MILLE
30
SCARABEO
70
800
20
UNIX
29



Monocomando doccia da incasso - completo

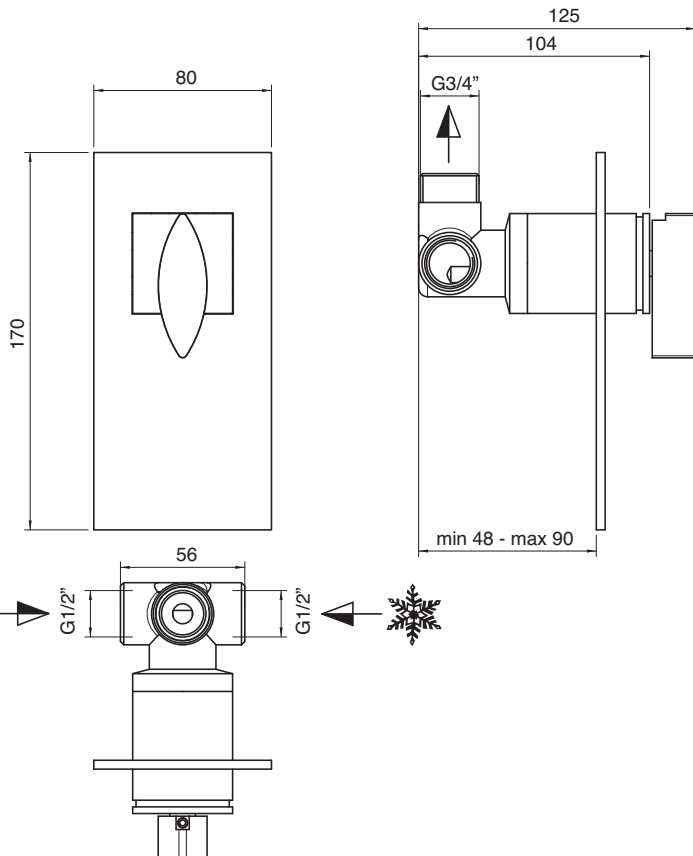
Built-in single lever shower mixer - complete
 Einhand-Duschbatterie UP-Montage - komplett
 Monomando de empotrar p/ducha - completo
 Mitigeur douche à encastrer - complet



Condizioni di prova - Test conditions

Acqua calda - Hot water: **60±2 °C**
 Acqua fredda - Cold water: **20±2 °C**

P [bar]	Q l/min
0,10	
0,20	
0,50	9,20
1,00	13,20
1,50	16,30
2,00	18,80
2,50	21,10
3,00	23,10
3,50	25,00
4,00	26,80
4,50	28,40
5,00	29,90



REN
35
NOOX
37
SQUADRO 67
MOON
39
Z-POINT
68
MODU
69
DA-DA
47
STRETTIZIA
66
KENT
55
900
51
200
61
MILLE
30
SCARABEO
70
800
20
UNIX
29

3700 AL07 A00

+

3701 1515 AC0



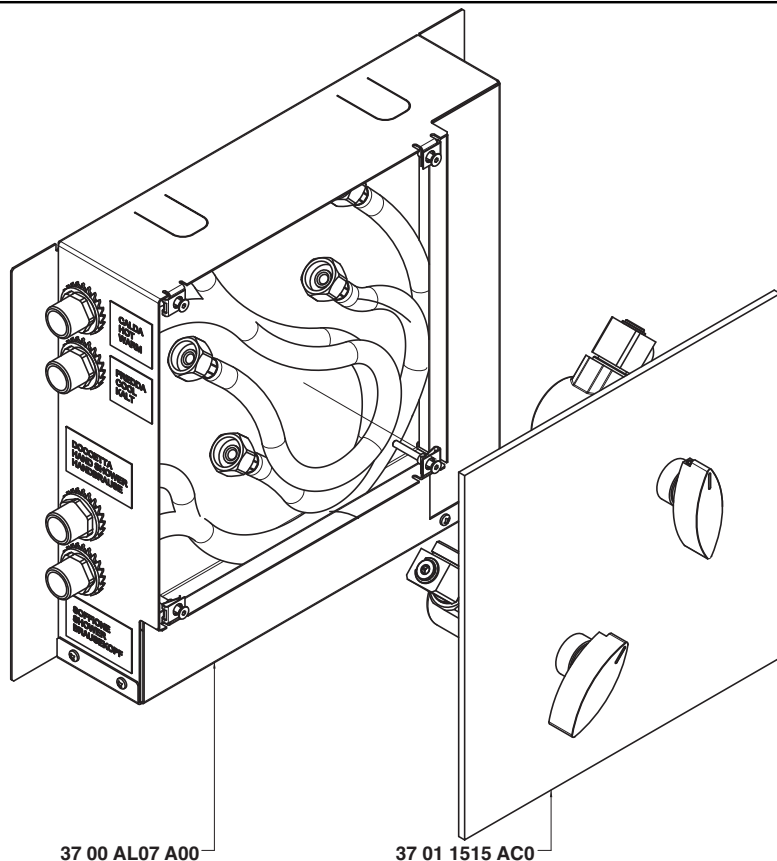
Termostatico da incasso con deviatore - completo

Built-in thermostatic unit with diverter - complete

Thermostatische Up-Brausemischer Gruppe mit Umsteller - komplett

Grupo termostatico empotrado con inversor - complet

Group mitigeur thermostatique avec inverseur - completo



37 00 AL07 A00

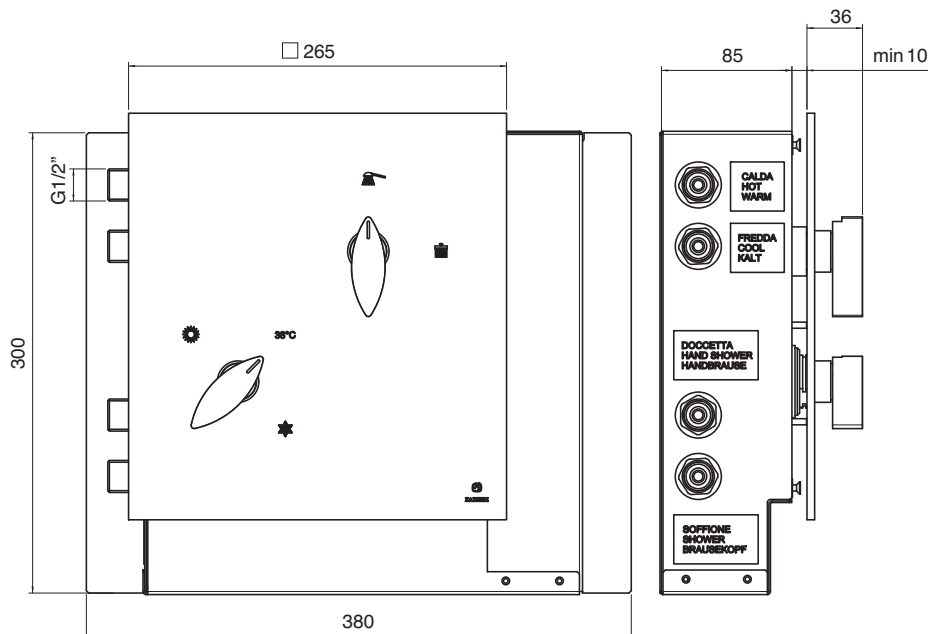
37 01 1515 AC0

Condizioni di prova - Test conditions

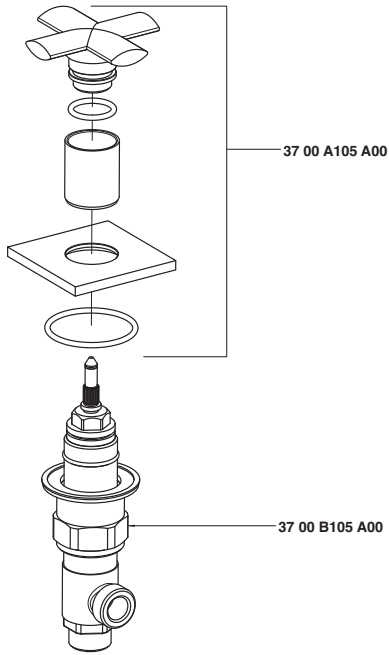
Acqua calda - Hot water: **60±2 °C**

Acqua fredda - Cold water: **20±2 °C**

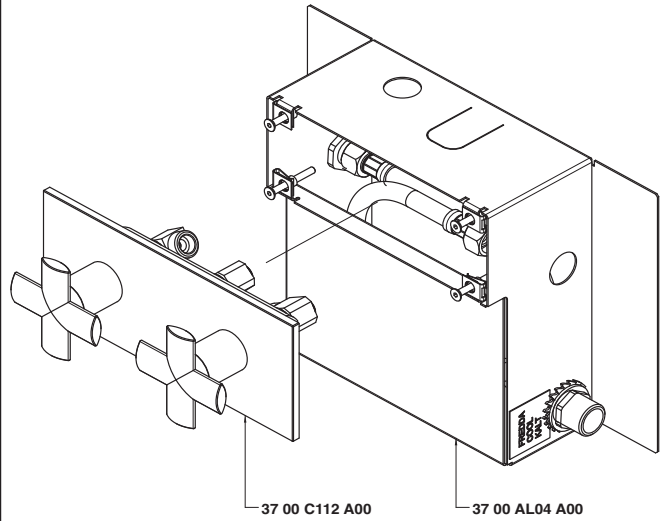
P [bar]	Q l/min
0,1	
0,2	
0,5	7,3
1	10,66
1,5	13,1
2	15,3
2,5	17,5
3	19,2
3,5	20,6
4	23,1
4,5	24,0
5	24,8



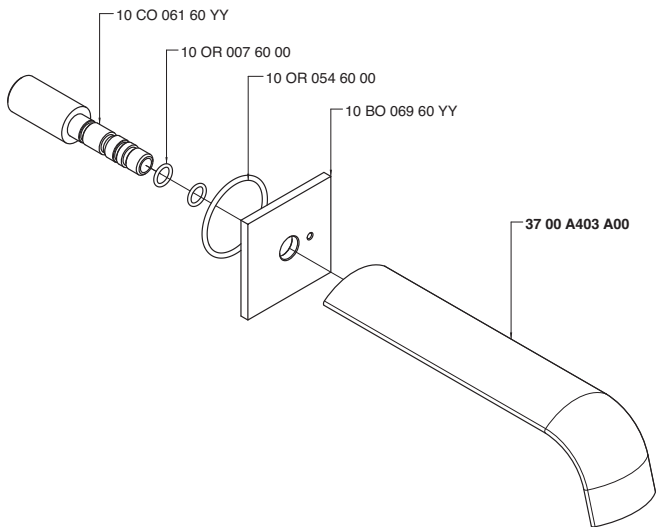
3700 0105 A00



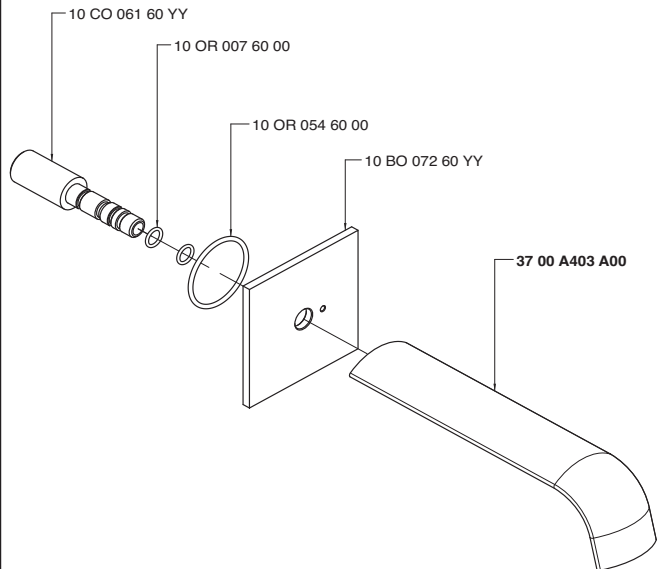
3700 0112 A00



3700 0403 A00



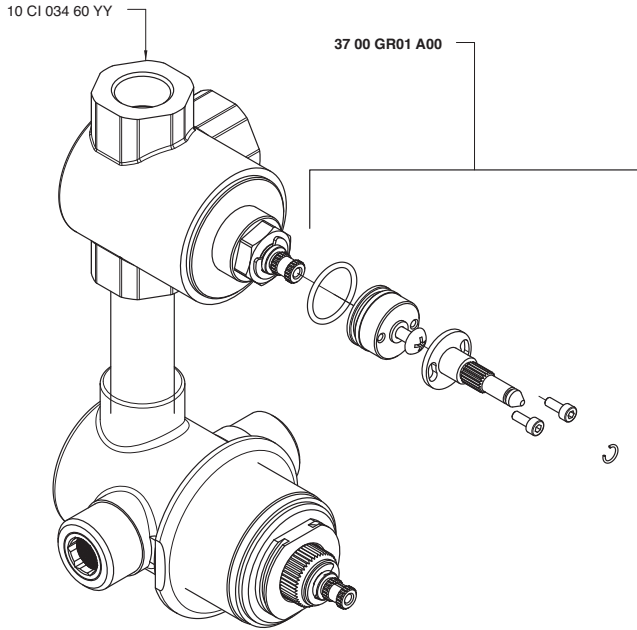
3700 0403 A01



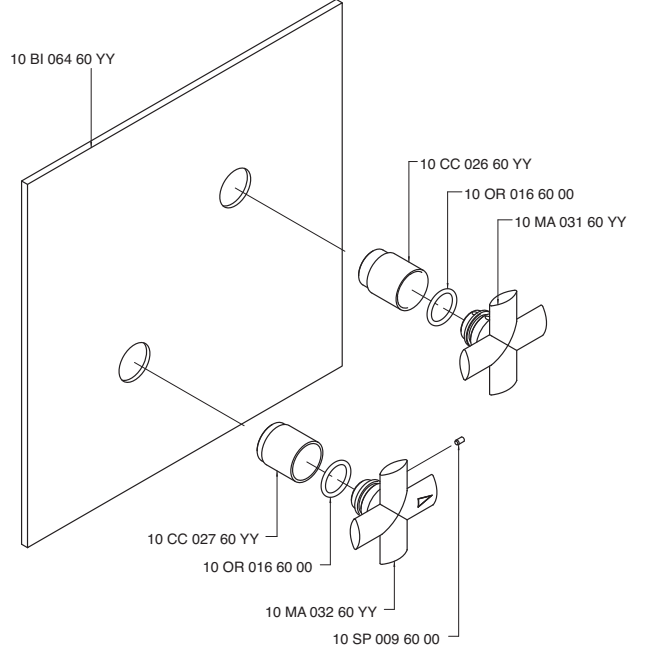
REM
35
NOOX
37
SOQUADRO
67
MOON
39
Z-POINT
68
MOD0
69
DA-DA
47
STREITZIA
66
KENT
55
900
51
200
61
MILLE
30
SCARABEO
70
800
20
UNIX
29

REM
35
NOOX
37
SOGUADRO
67
MOON
39
Z-POINT
68
MODD
69
DA-DA
47
STRELTIZIA
66
KENT
55
900
51
200
61
MILLE
30
SCARABEO
70
800
20
UNIX
29

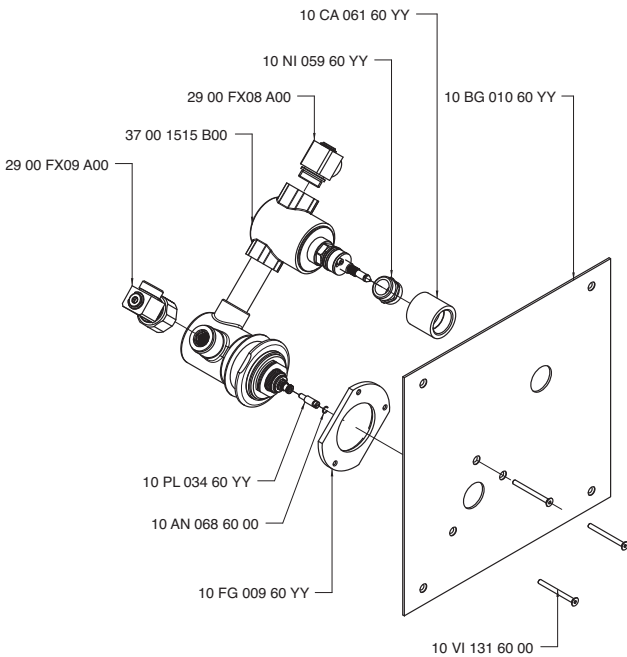
3700 1515 B00



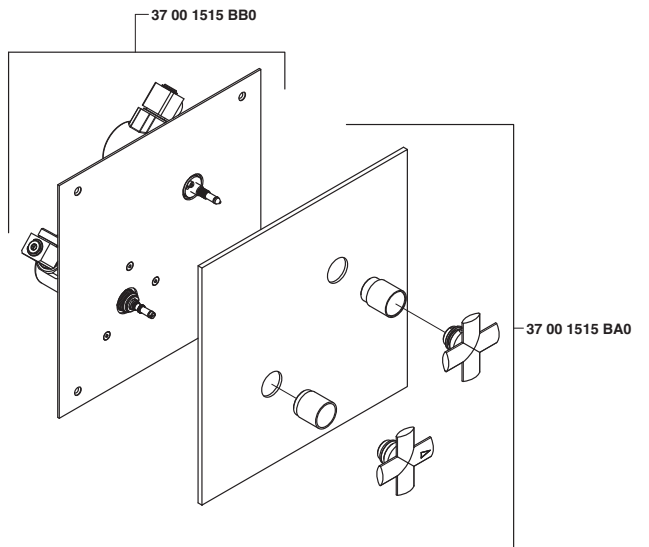
3700 1515 BA0



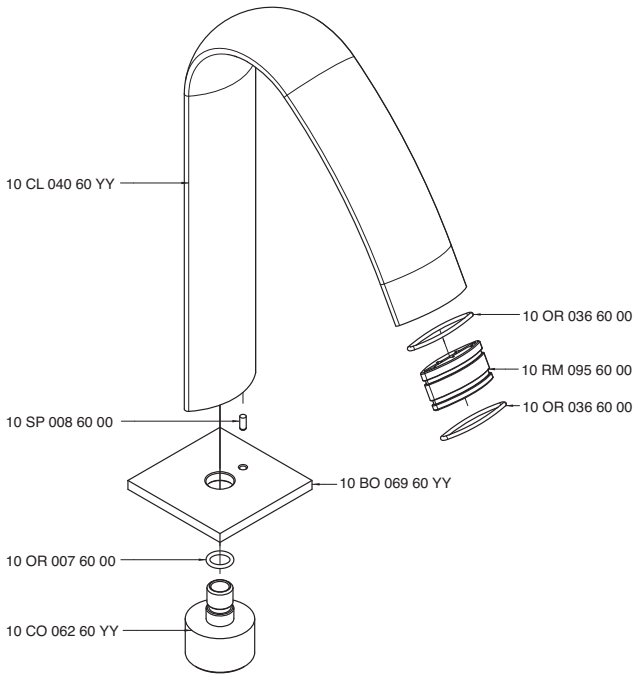
3700 1515 B00



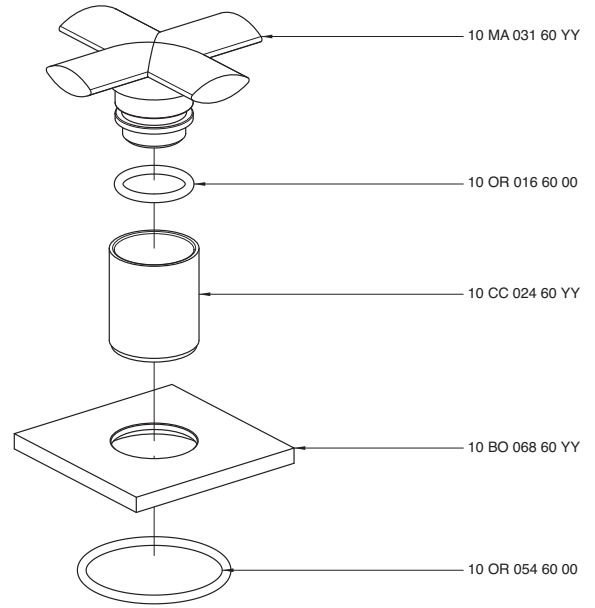
3700 1515 AC0



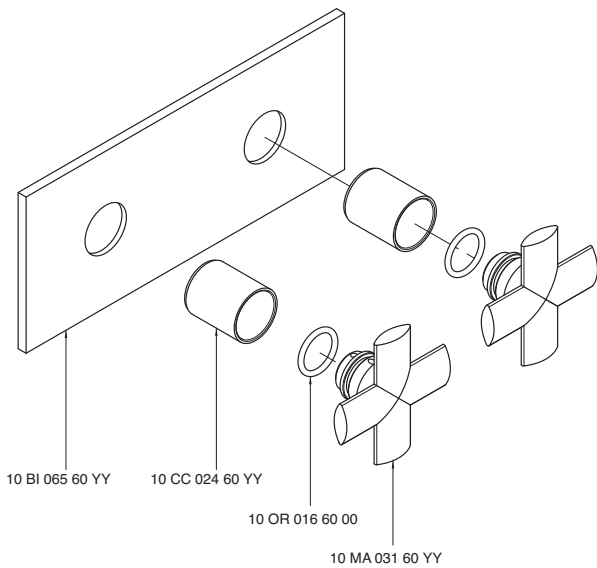
3700 A100 A00



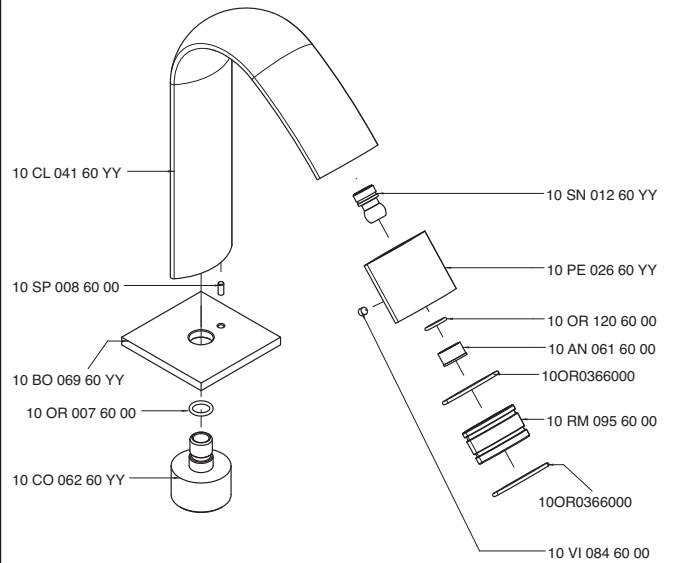
3700 A105 A00



3700 A112 A00

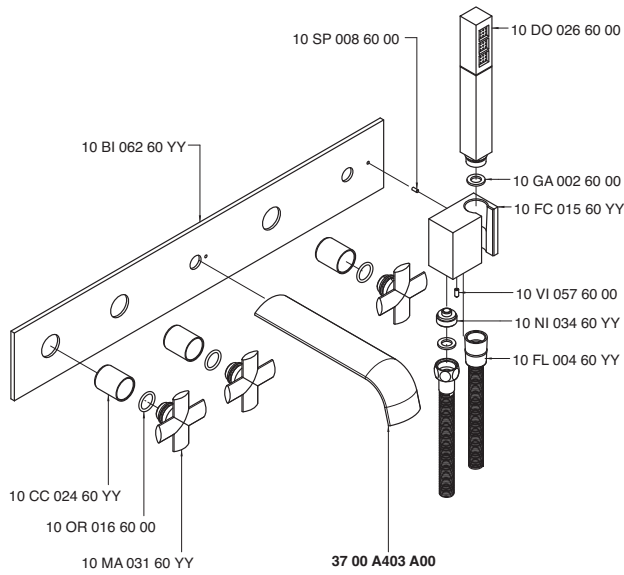


3700 A203 A00

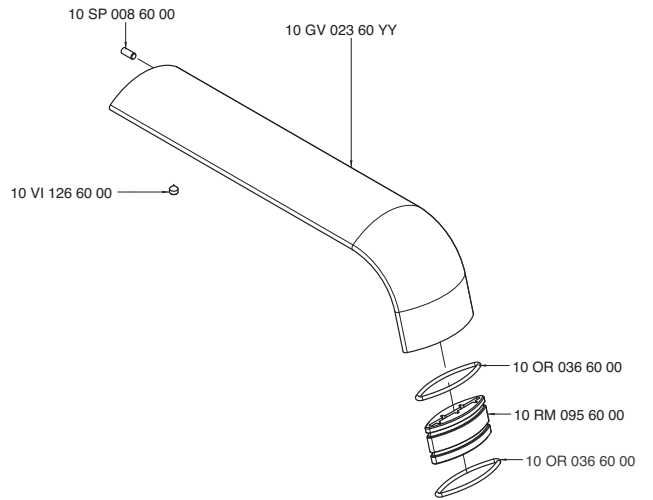


REM
35
NOOX
37
SOGGIUNDO
67
MOON
39
Z-POINT
68
MODIO
69
DA-DA
47
STRELTIZIA
66
KENT
55
900
51
200
61
MILLE
30
SCARABEO
70
800
20
UNIX
29

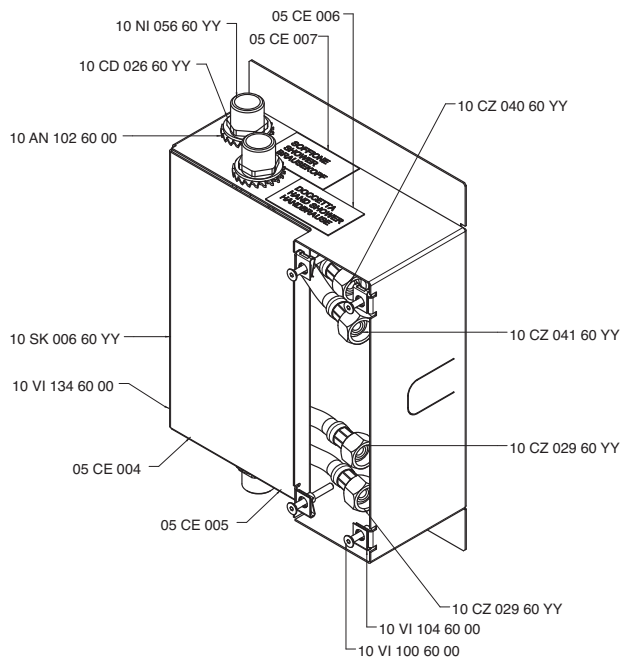
3700 A400 A00



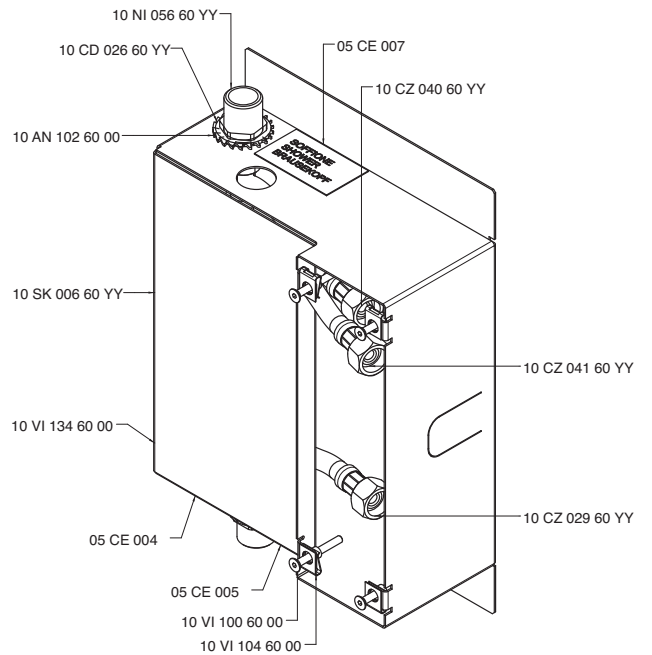
3700 A403 A00



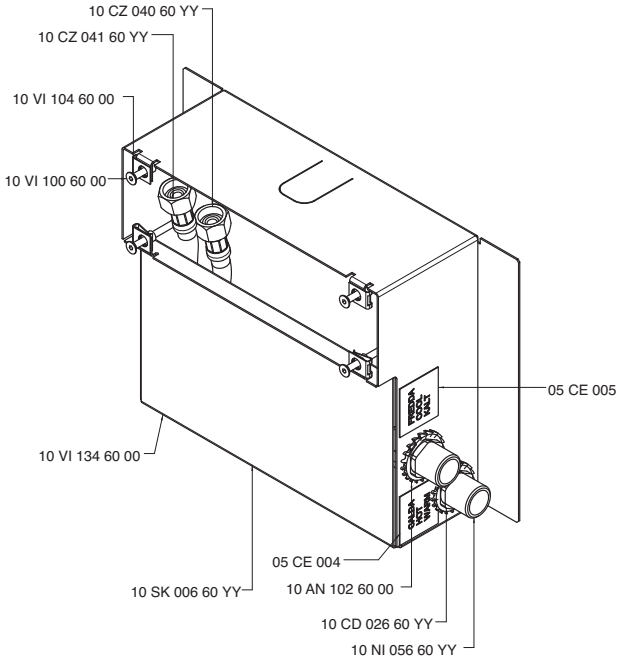
3700 AL01 A00



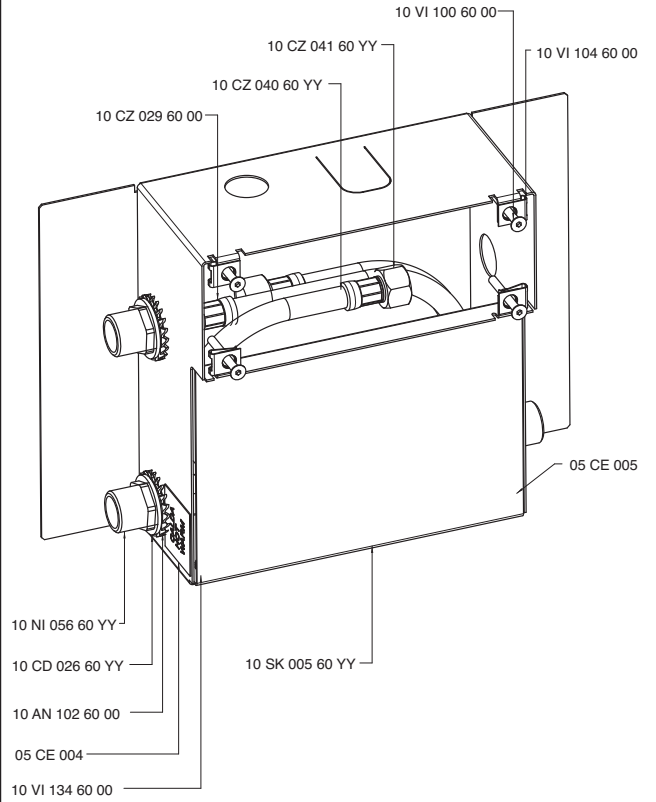
3700 AL02 A00



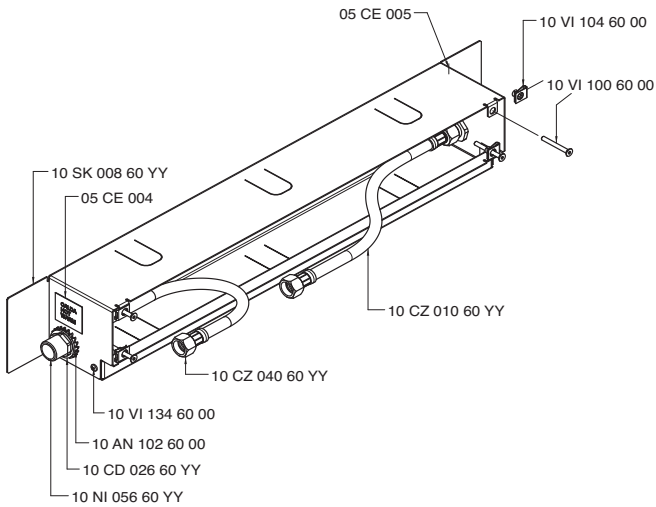
3700 AL03 A00



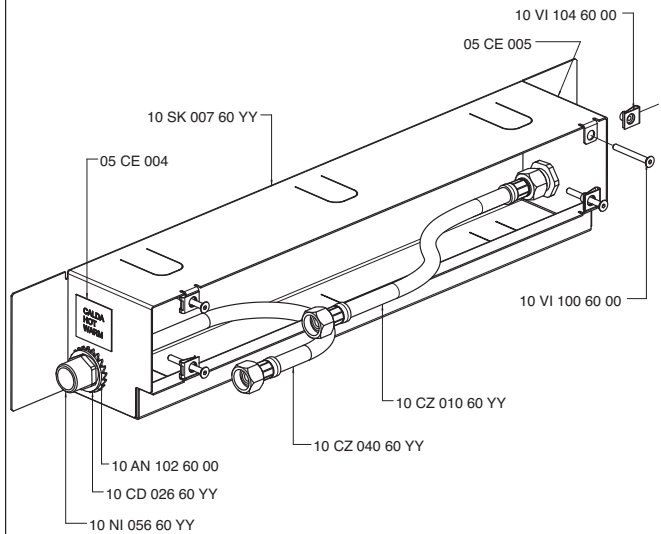
3700 AL04 A00



3700 AL05 A00

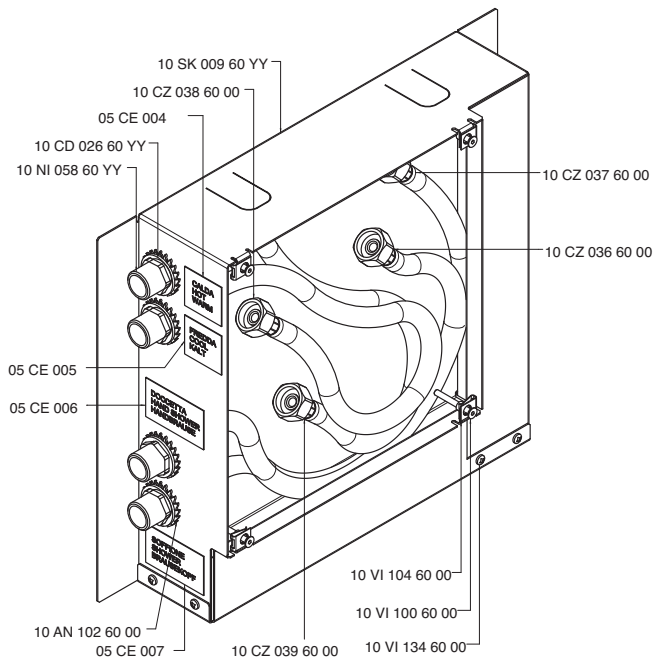


3700 AL06 A00

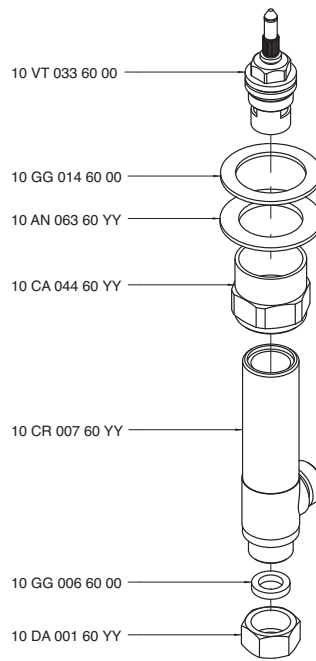


REM
35
NOOX
37
SOGGIORNO
67
MOON
39
Z-POINT
68
MODIO
69
DA-DA
47
STRELTIZIA
66
KENT
55
900
51
200
61
MILLE
30
SCARABEO
70
800
20
UNIX
29

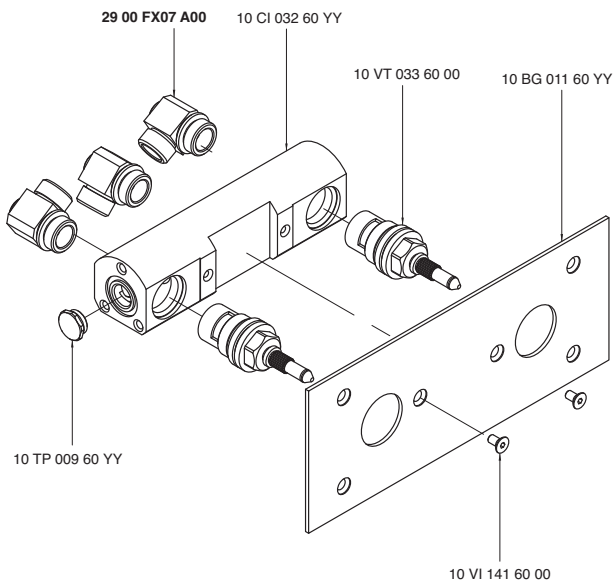
3700 AL07 A00



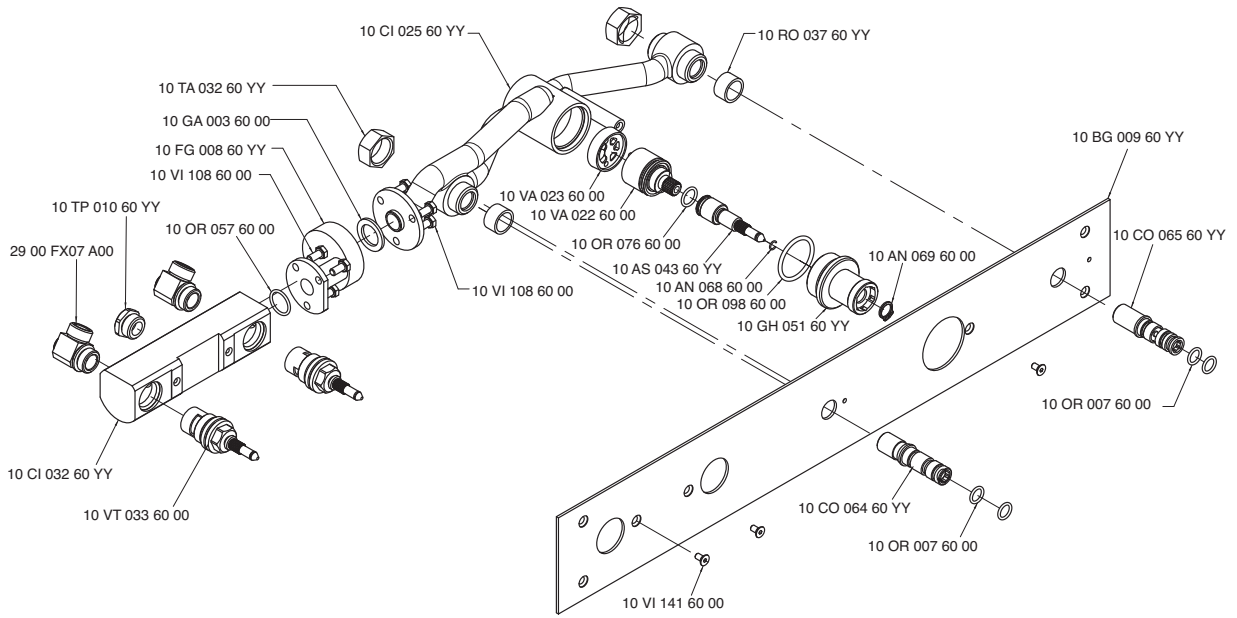
3700 B105 A00



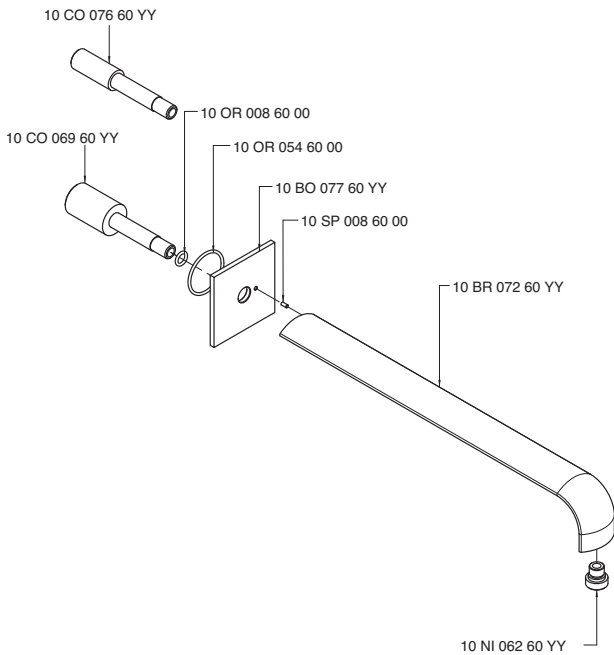
3700 B112 A00



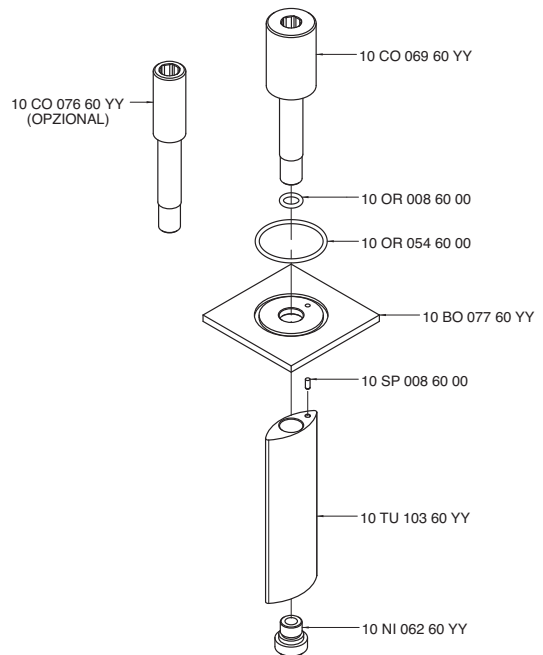
3700 B400 A00



3700 BR01 A00

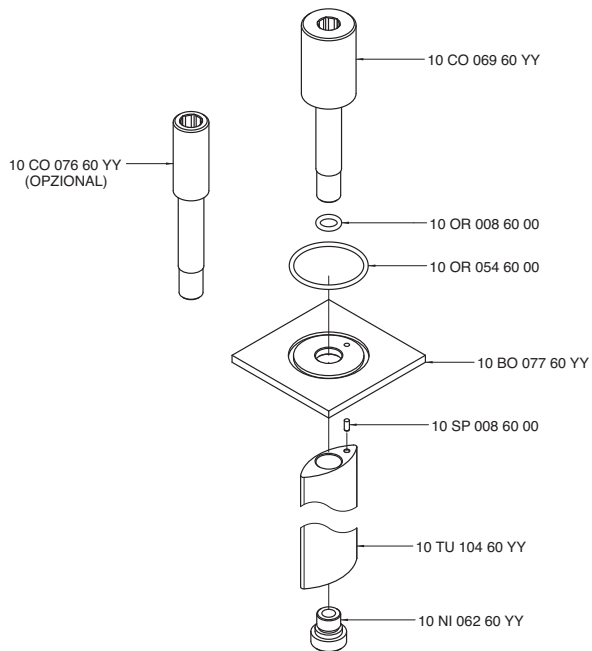


3700 BR02 A00

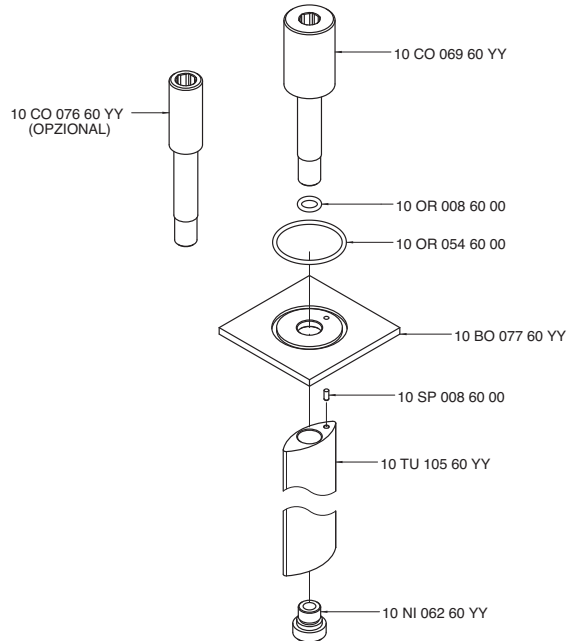


REM
35
NOOX
37
SOGUADRO
67
MOON
39
Z-POINT
68
MODD
69
DA-DA
47
STREITZIA
66
KENT
55
900
51
200
61
MILLE
30
SCARABEO
70
800
20
UNIX
29

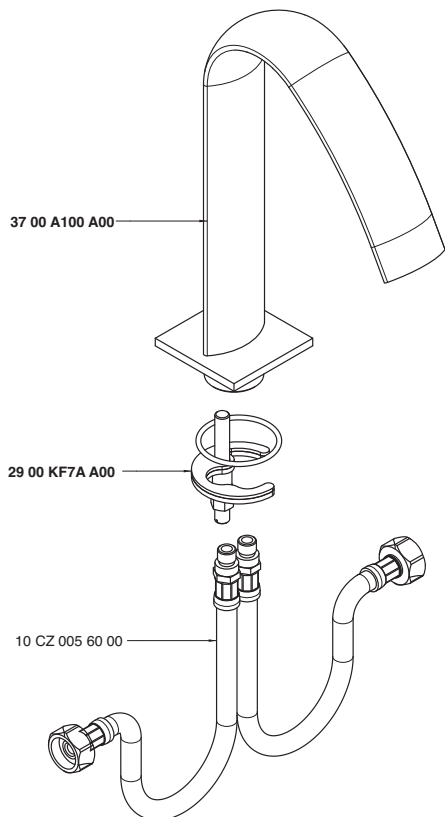
3700 BR03 A00



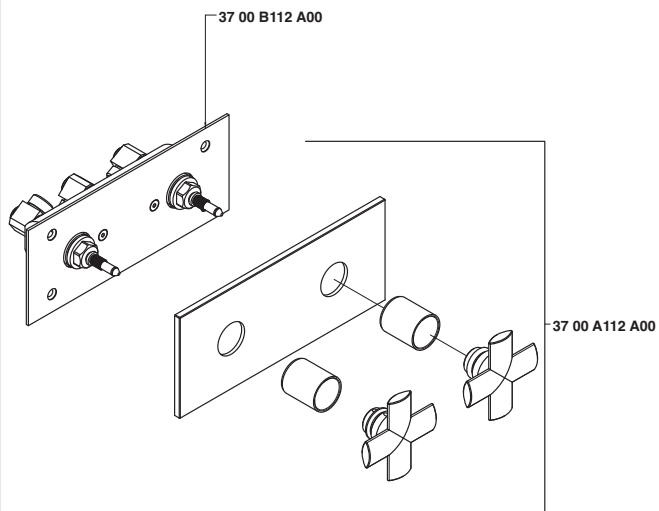
3700 BR04 A00



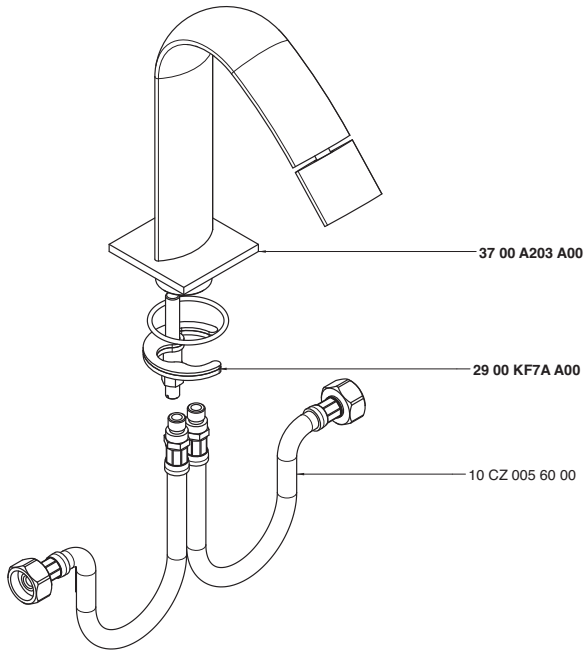
3700 C100 A00



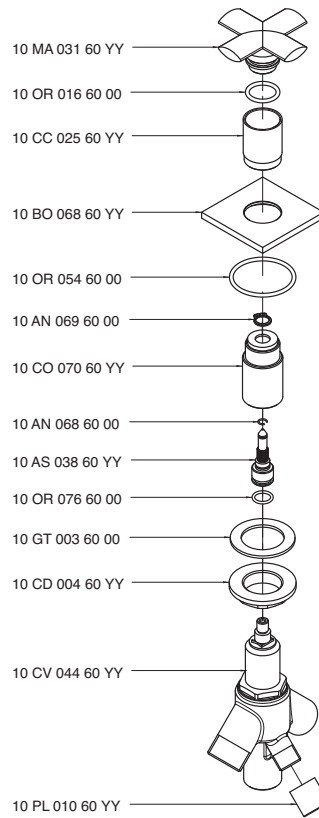
3700 C112 A00



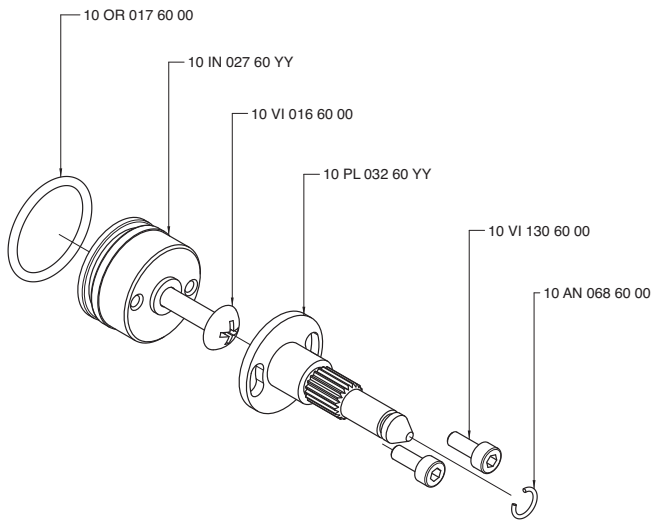
3700 C203 A00



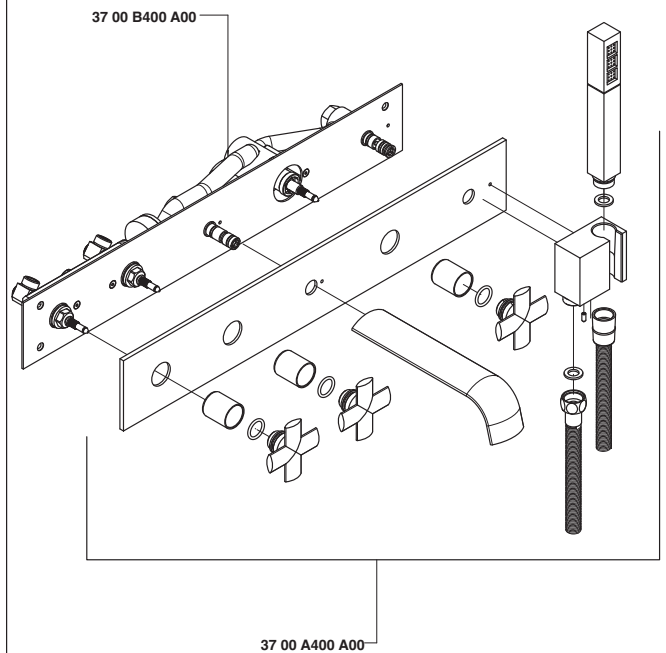
3700 C405 A00



3700 GR01 A00

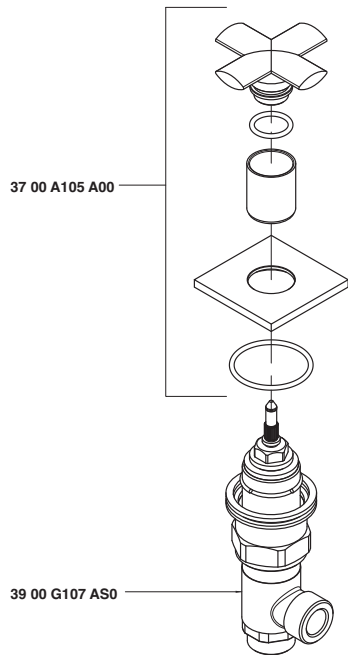


3700 i401 ACO

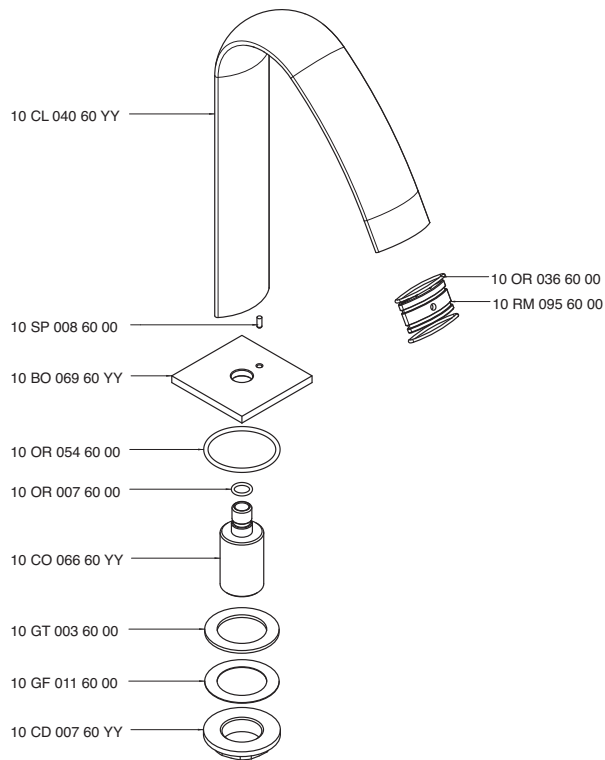


REM
35
NOOX
37
SOGUADRO
67
MOON
39
Z-POINT
68
MODDO
69
DA-DA
47
STRELTIZIA
66
KENT
55
900
51
200
61
MILLE
30
SCARABEO
70
800
20
UNIX
29

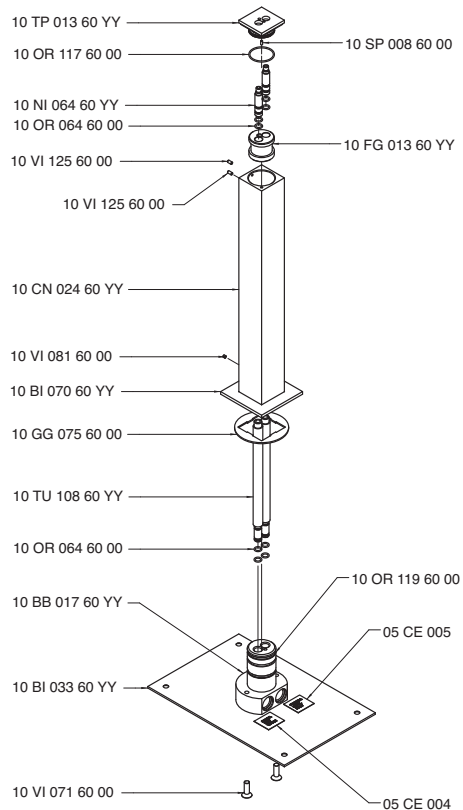
3700 P107 A00



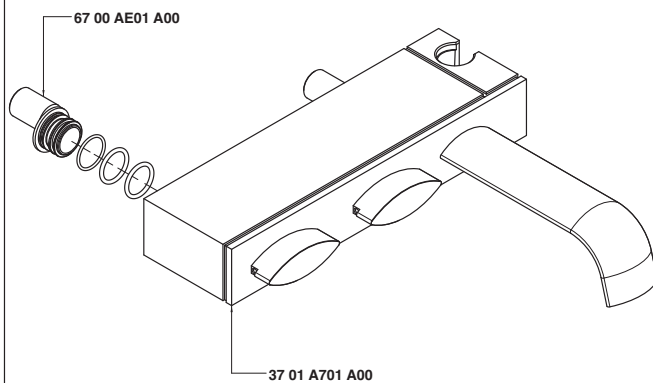
3700 P403 A00



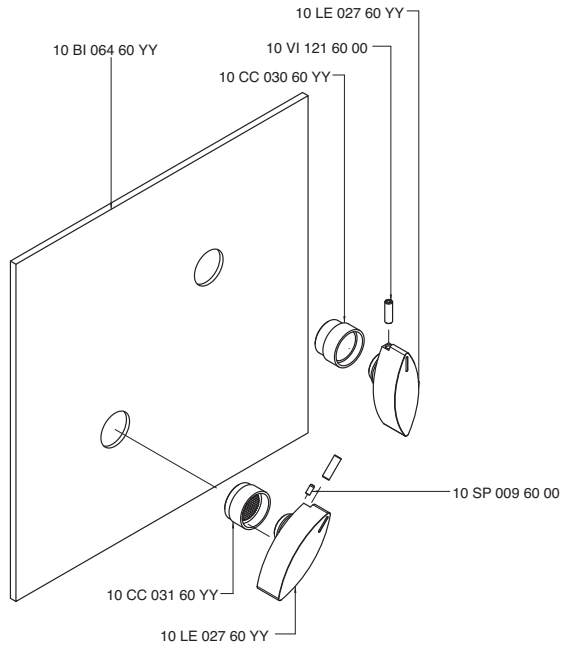
3700 PL05 A00



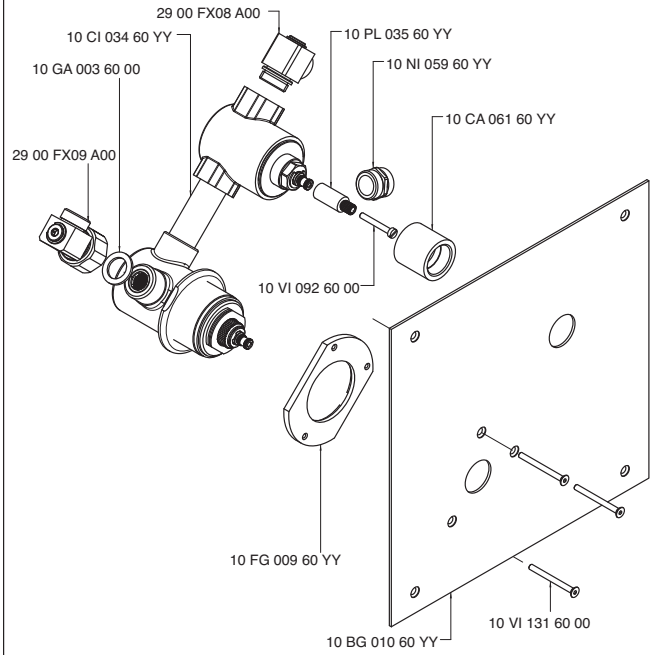
3701 0701 A00



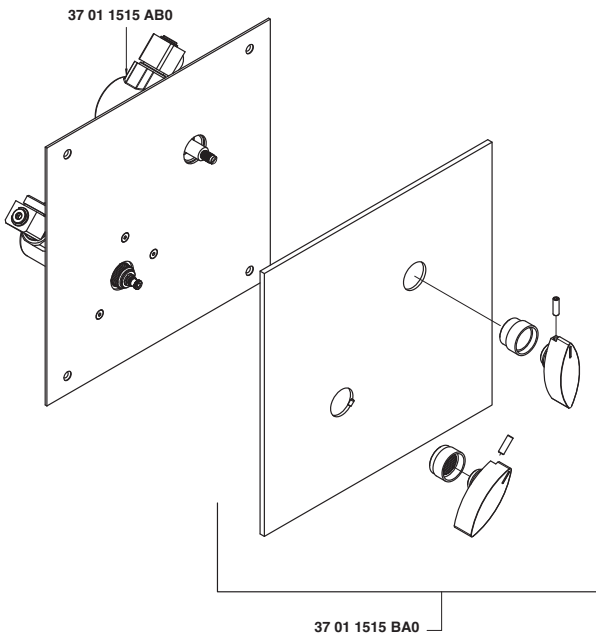
3701 1515 BA0



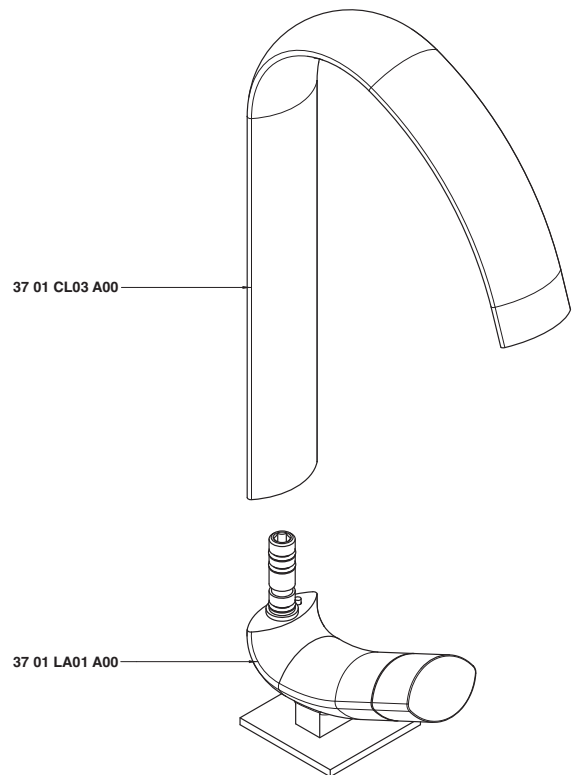
3701 1515 AB0



3701 1515 AC0



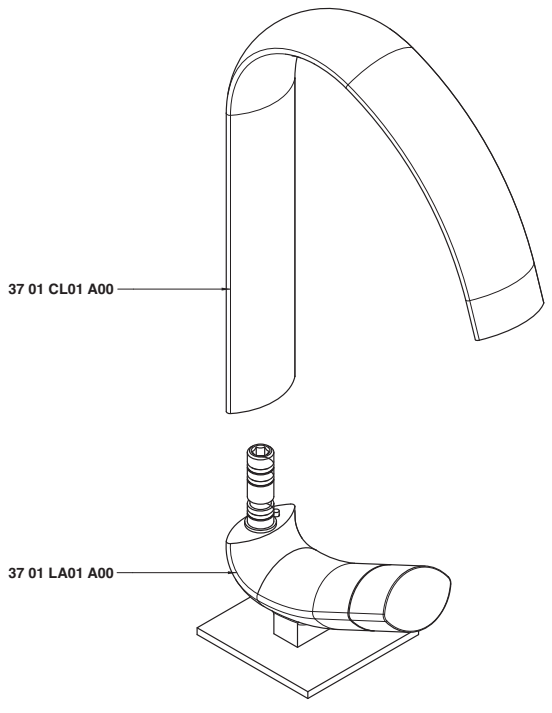
3701 A099 A00



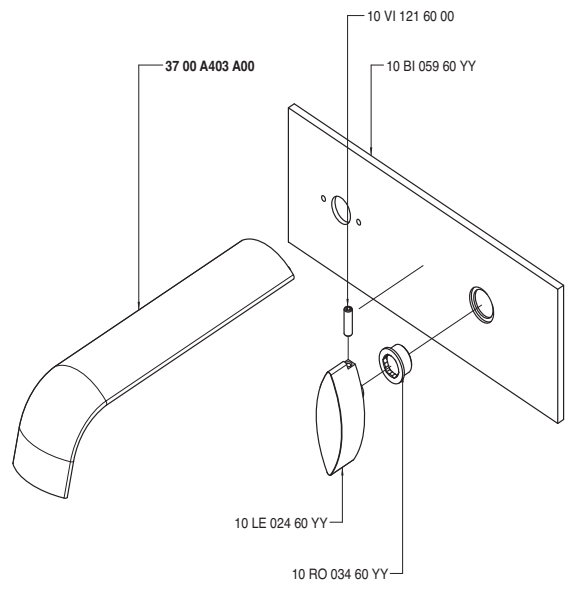
REN
35
NOOX
37
SOQUADRO
67
MOON
39
Z-POINT
68
MOD0
69
DA-DA
47
STREITZ
66
KENT
55
900
51
200
61
MILLE
30
SCARABEO
70
800
20
UNIX
29

REM
35
NOOX
37
SOGUADRO
67
MOON
39
Z-POINT
68
MODD
69
DA-DA
47
STREITZIA
66
KENT
55
900
51
200
61
MILLE
30
SCARABEO
70
800
20
UNIX
29

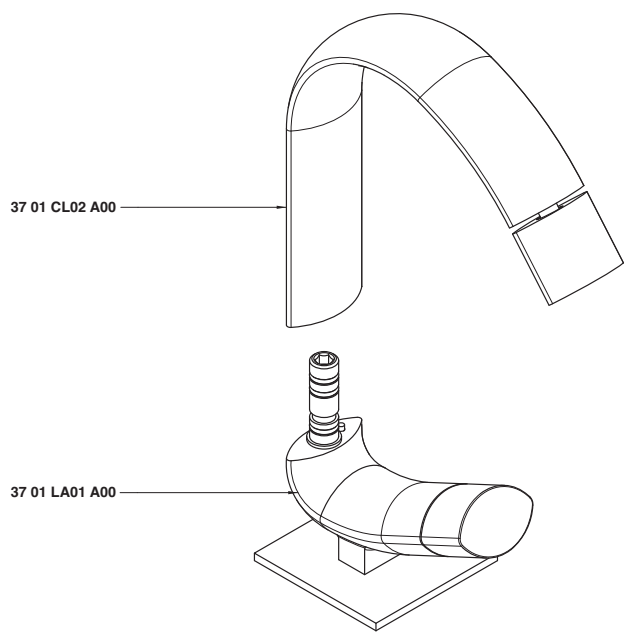
3701 A100 A00



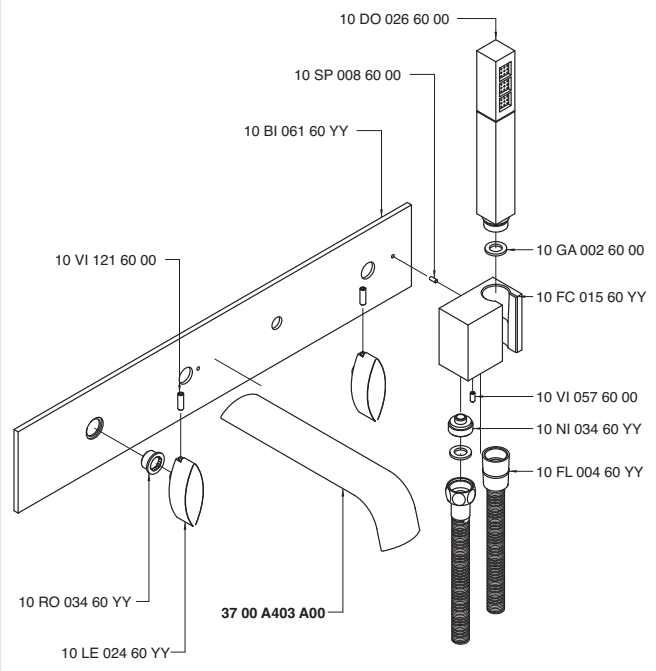
3701 A113 A00



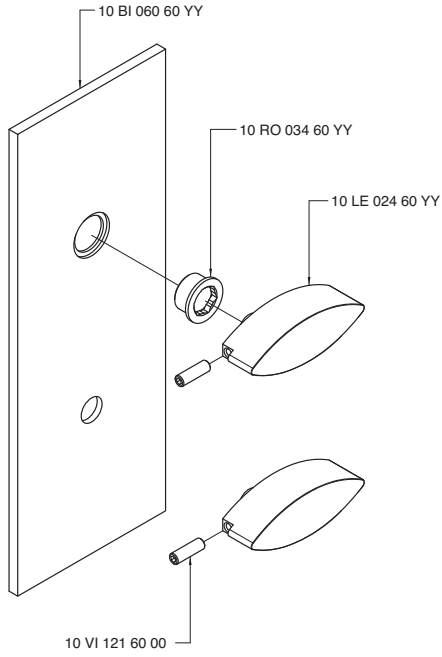
3701 A201 A00



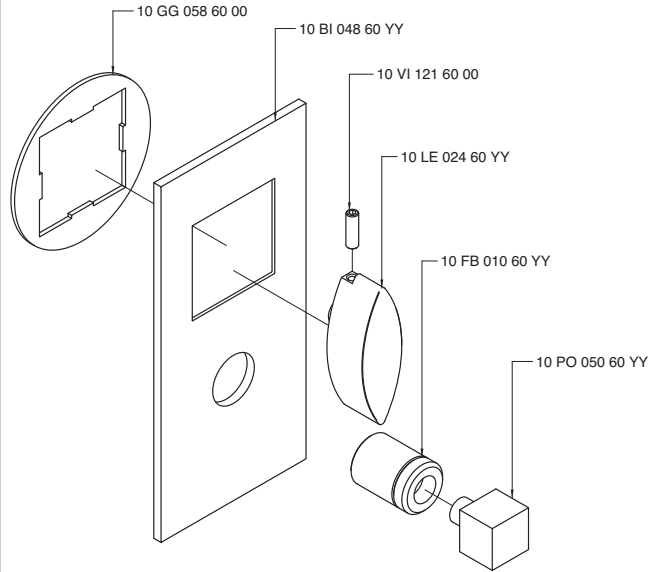
3701 A400 A00



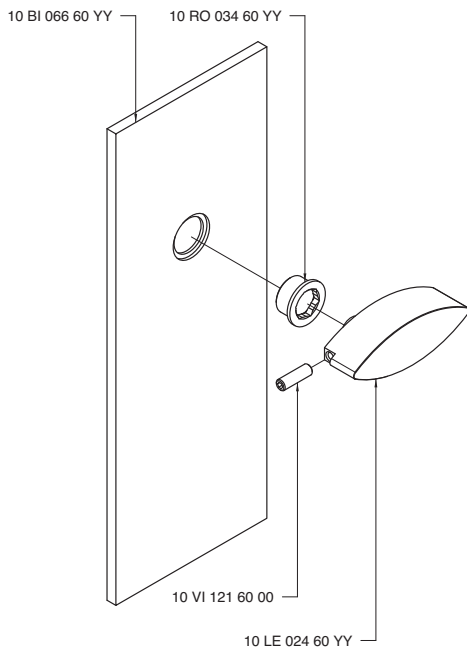
3701 A401 A00



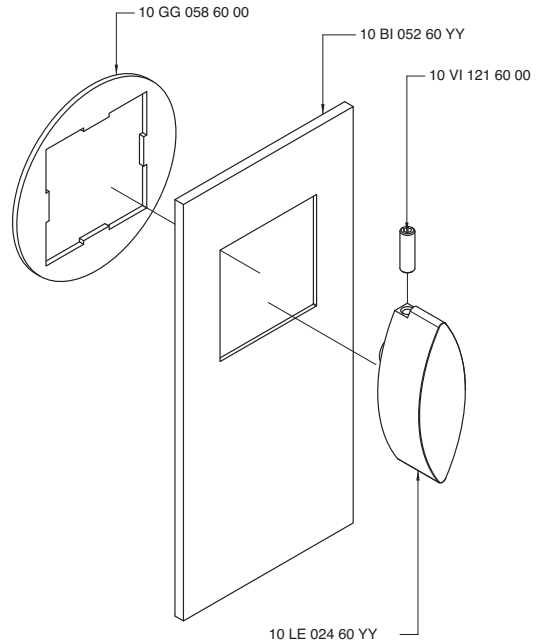
3701 A401 AX0



3701 A402 A00



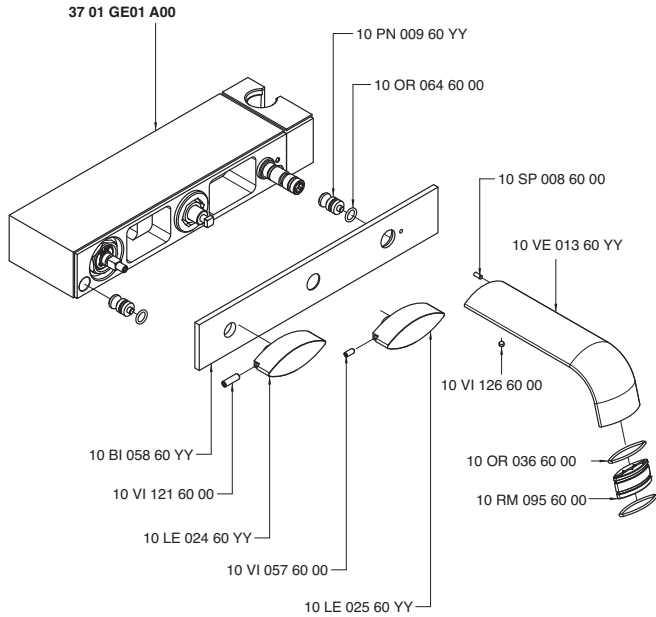
3701 A402 AX0



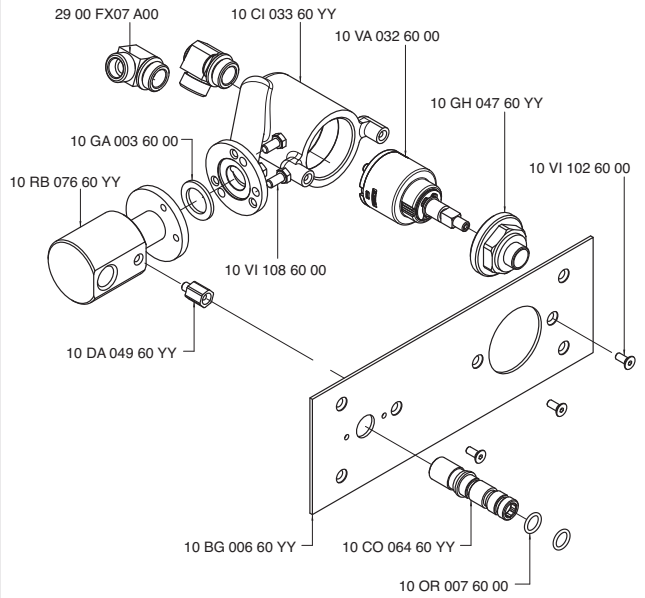
REM
35
NOOX
37
SOQUADRO
67
MOON
39
Z-POINT
68
MOD0
69
DA-DA
47
STRETTIZIA
66
KENT
55
900
51
200
61
MILLE
30
SCARABEO
70
800
20
UNIX
29

REM
35
NOOX
37
SOGGIORNO
67
MOON
39
Z-POINT
68
MODIO
69
DA-DA
47
STRELTIZIA
66
KENT
55
900
51
200
61
MILLE
30
SCARABEO
70
800
20
UNIX
29

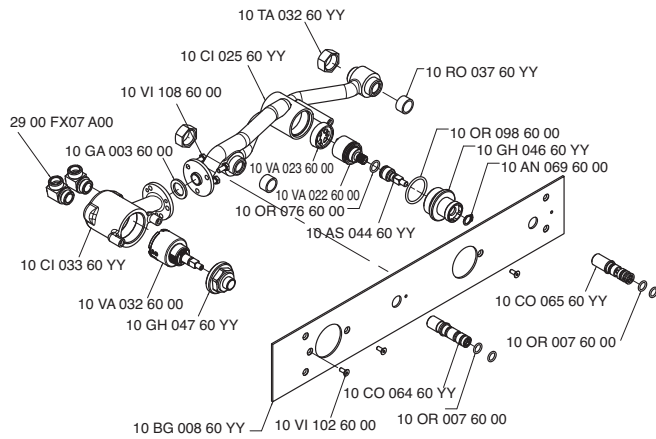
3701 A701 A00



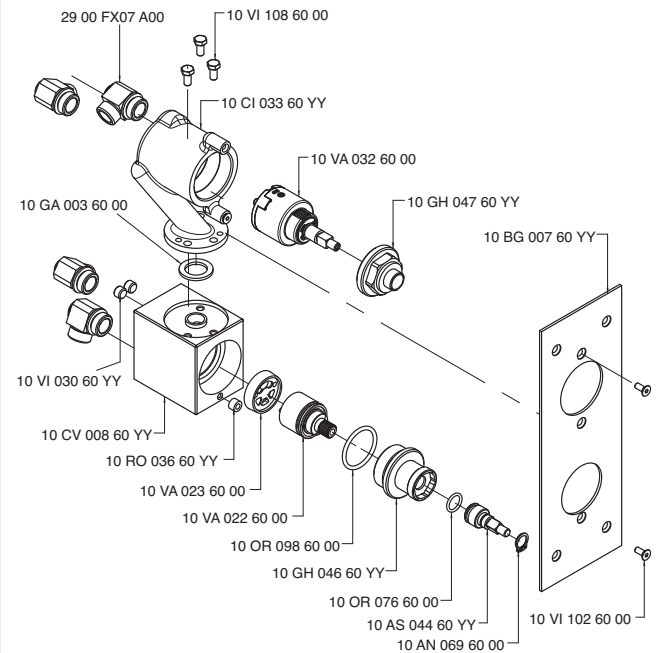
3701 B113 A00



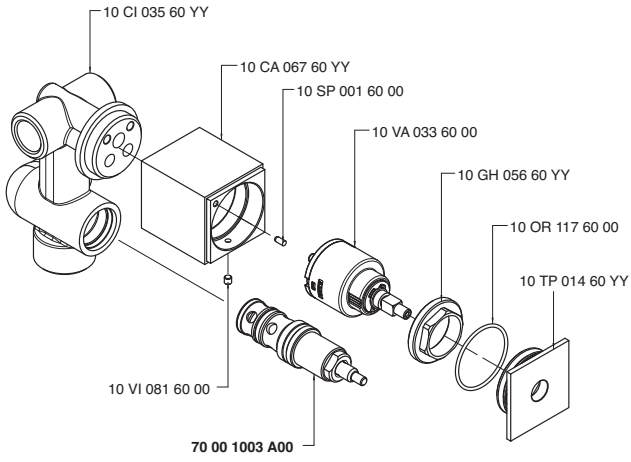
3701 B400 A00



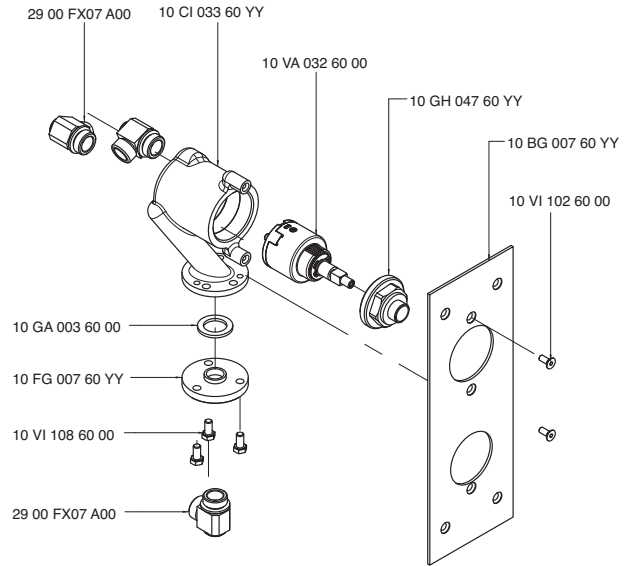
3701 B401 A00



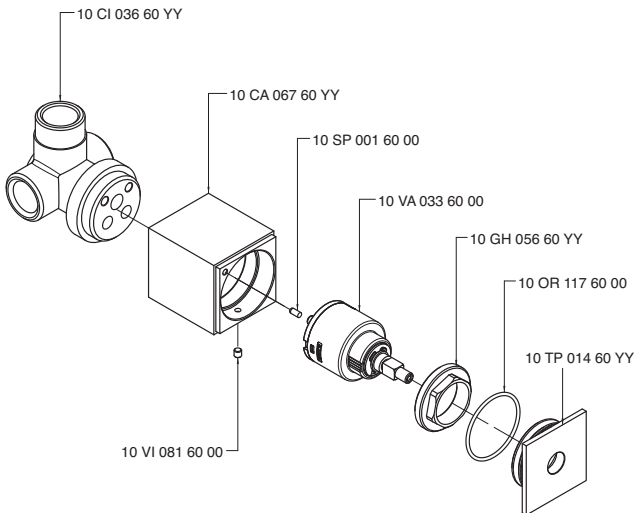
3701 B401 AX0



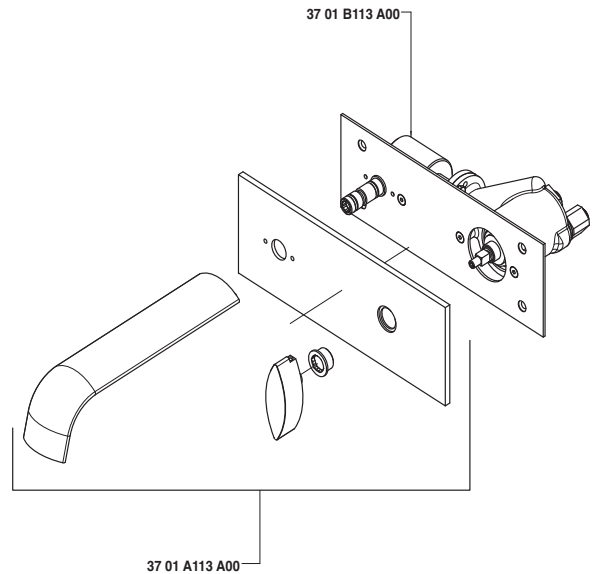
3701 B402 A00



3701 B402 AX0

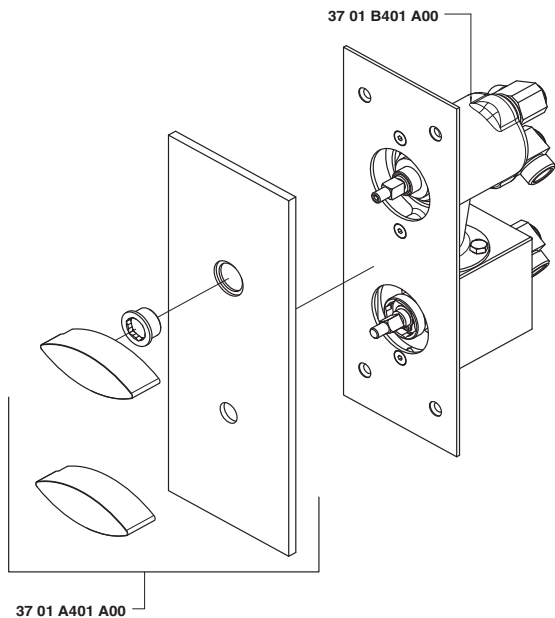


3701 C113 A00

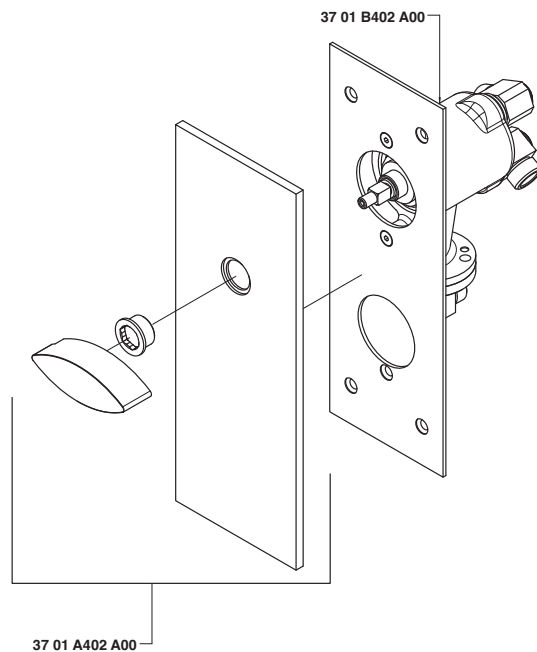


REM
35
NOOX
37
SOGUADRO
67
MOON
39
Z-POINT
68
MODDO
69
DA-DA
47
STRELTIZIA
66
KENT
55
900
51
200
61
MILLE
30
SCARABEO
70
800
20
UNIX
29

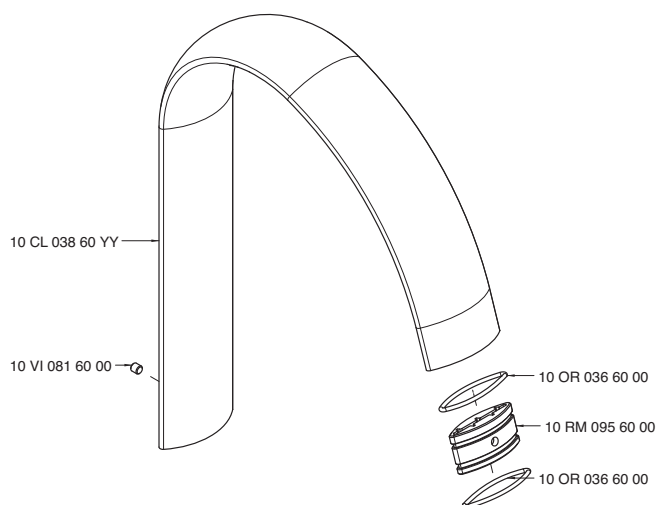
3701 C401 A00



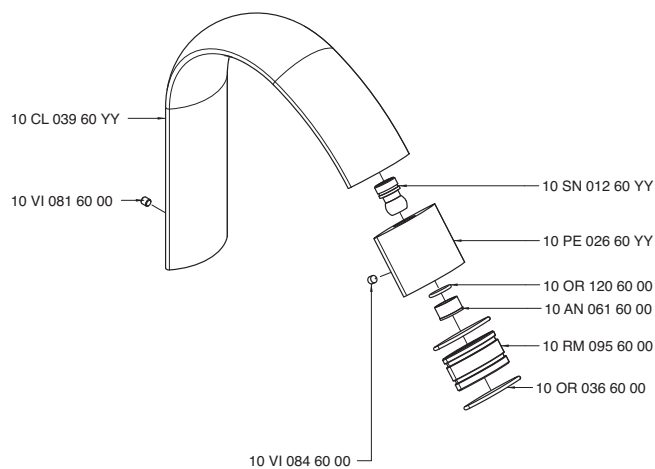
3701 C402 A00



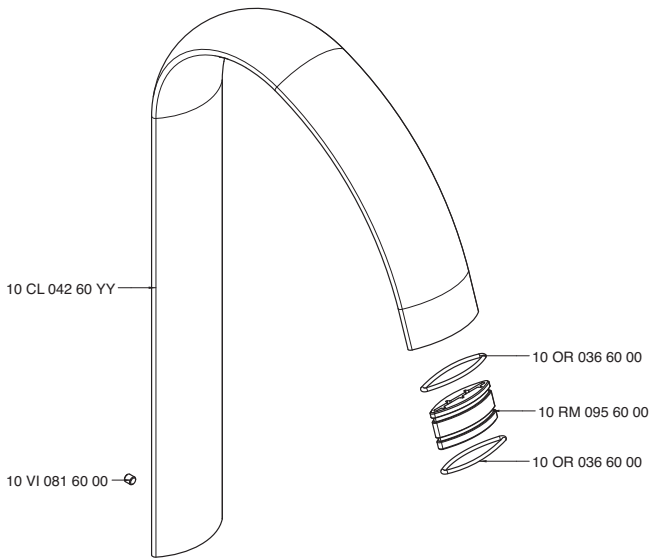
3701 CL01 A00



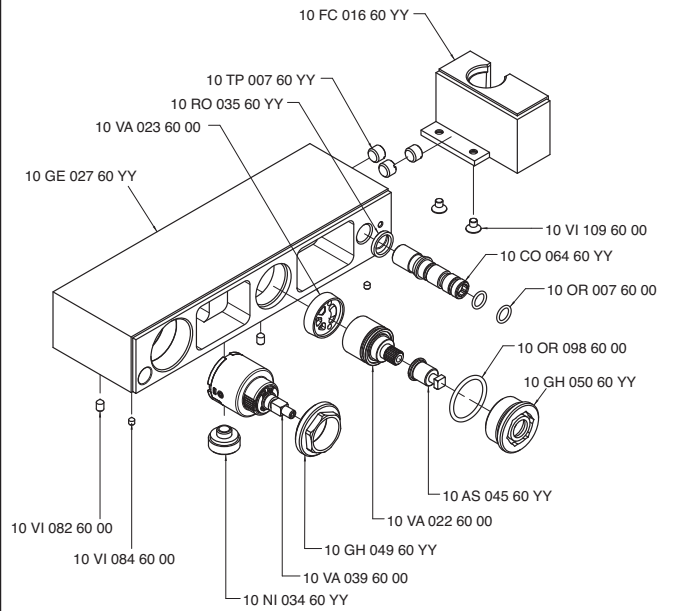
3701 CL02 A00



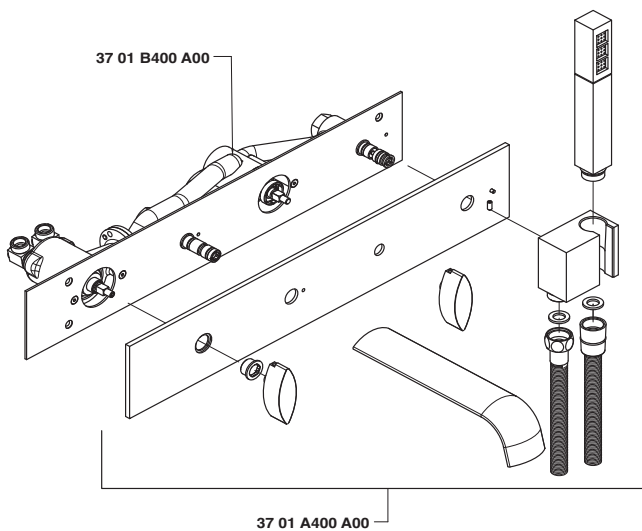
3701 CL03 A00



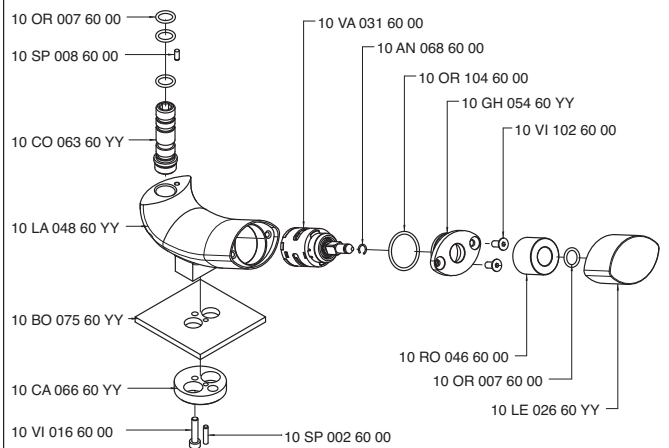
3701 GE01 A00



3701 I401 AC0

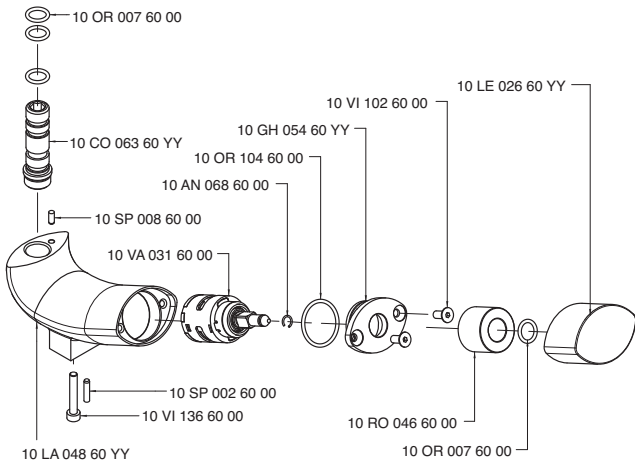


3701 LA01 A00

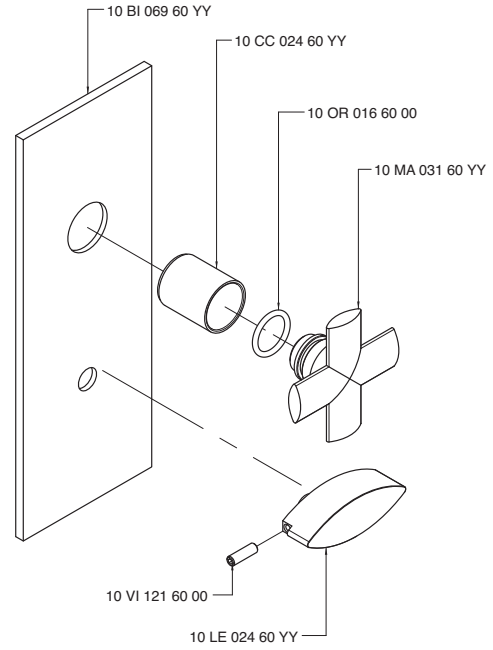


REM
35
NOOX
37
SOGGIURO
67
MOON
39
Z-POINT
68
MODO
69
DA-DA
47
STREITZIA
66
KENT
55
900
51
200
61
MILLE
30
SCARABEO
70
800
20
UNIX
29

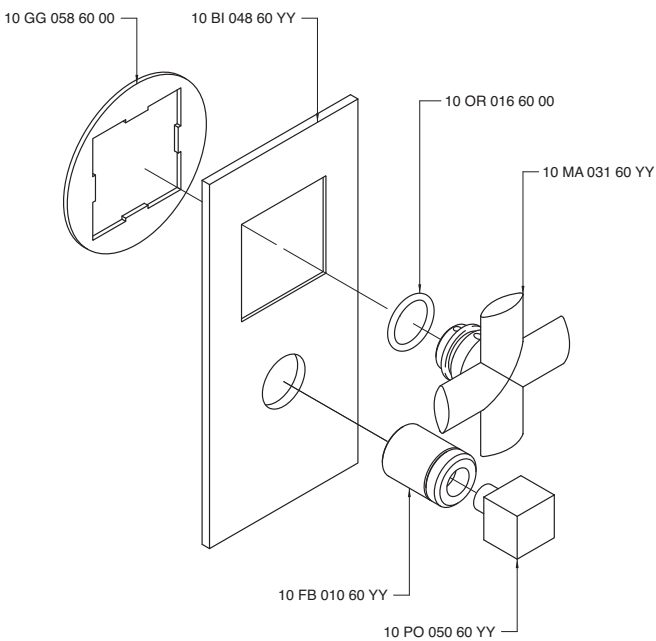
3701 LA02 A00



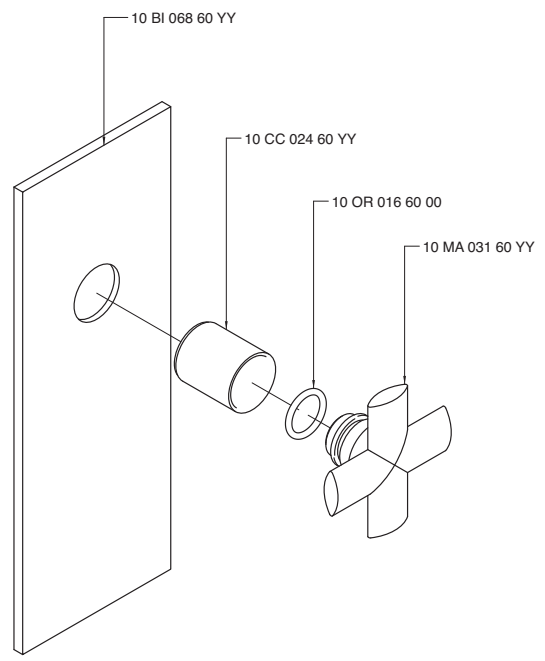
3702 A401 A00



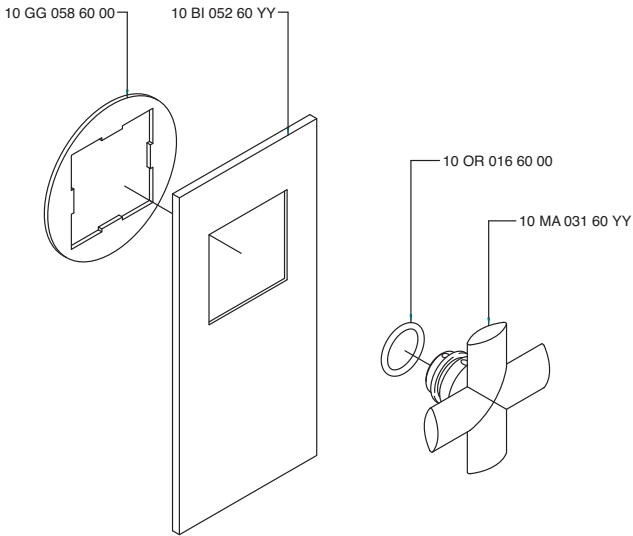
3702 A401 AX0



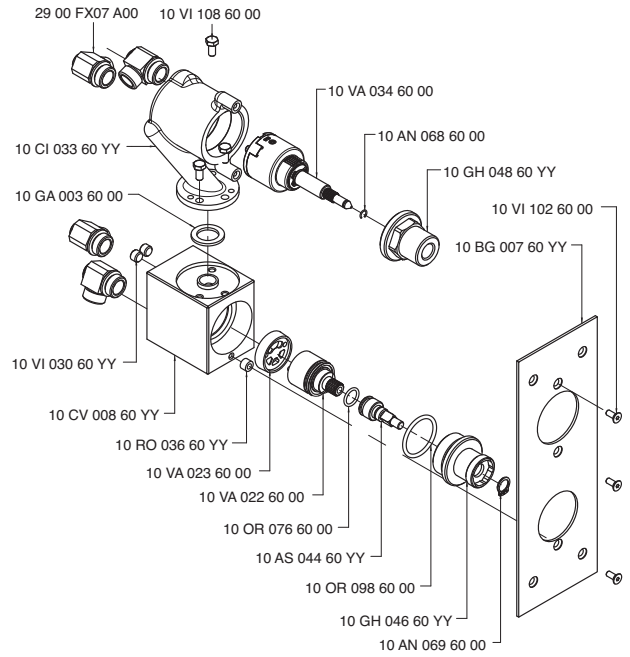
3702 A402 A00



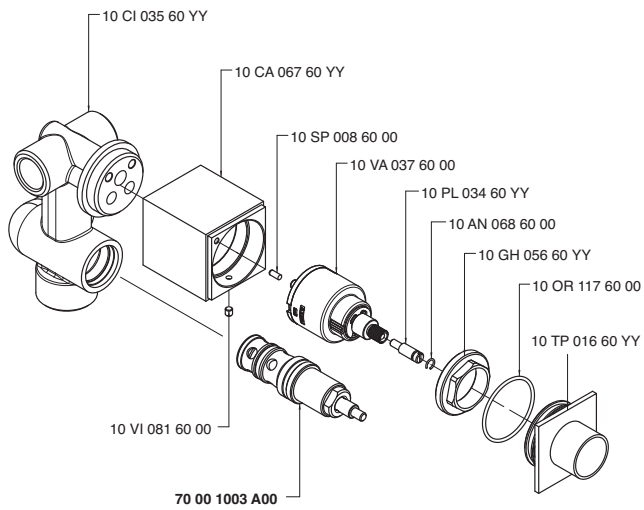
3702 A402 AX0



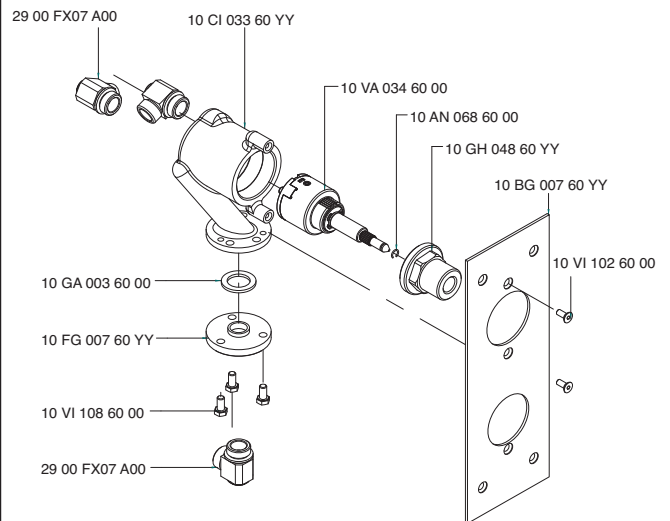
3702 B401 A00



3702 B401 AX0



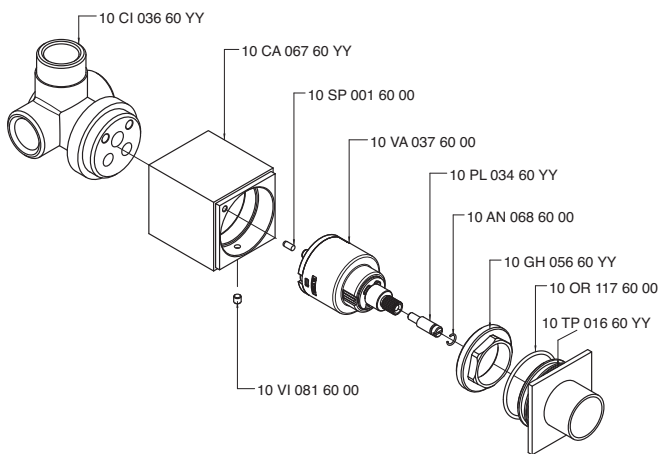
3702 B402 A00



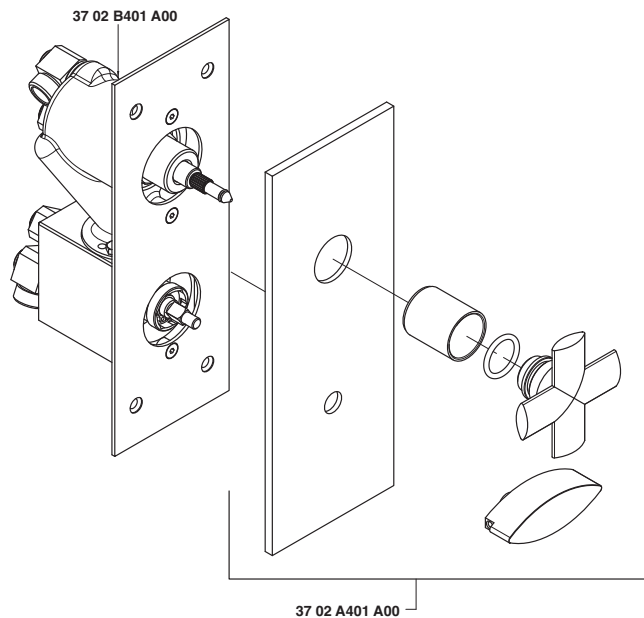
REM
35
NOOX
37
SOQUADRO
67
MOON
39
Z-POINT
68
MOD0
69
DA-DA
47
STREITZIA
66
KENT
55
900
51
200
61
MILLE
30
SCARABEO
70
800
20
UNIX
29

REM
35
NOOX
37
SOGGIURO
67
MOON
39
Z-POINT
68
MODD
69
DA-DA
47
STREITZIA
66
KENT
55
900
51
200
61
MILLE
30
SCARABEO
70
800
20
UNIX
29

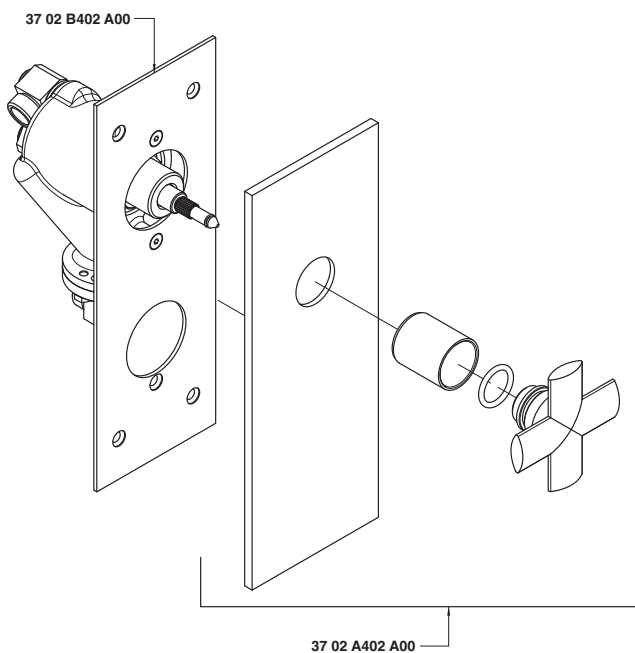
3702 B402 AX0



3702 C401 A00



3702 C402 A00



INDEX - 67

6700 0303 A00	67.013	6700 GE01 A00	67.035
6700 0403 A00	67.026	6700 i401 A00	67.016
6700 0403 AL0	67.026	6700 i401 AA0	67.035
6700 0404 A00	67.017	6700 KF01 A00	67.035
6700 0414 A00	67.021	6700 LA01 A00	67.036
6700 0417 A00	67.022	6700 LA02 A00	67.036
6700 0420 A00	67.023	6700 LA03 A00	67.036
6700 0501 A00	67.026	6700 LA04 A00	67.036
6700 0501 AB0	67.026	6700 LA05 A00	67.037
6700 0608 A00	67.024	6700 LA06 A00	67.037
6700 0701 A00	67.027	6700 LA07 A00	67.037
6700 1098 A00	67.004	6700 LE02 A00	67.037
6700 1099 A00	67.003	6700 LE04 A00	67.038
6700 1100 A00	67.002	6700 LLO1 A00	67.038
6700 1103 A00	67.009	6700 M405 A00	67.038
6700 1103 AL0	67.010	6700 MA01 A00	67.038
6700 1104 A00	67.007	6700 MA02 A00	67.039
6700 1105 A00	67.006	6700 MA03 A00	67.039
6700 1106 A00	67.005	6700 MA04 A00	67.039
6700 1120 A00	67.008	6700 N498 A00	67.019
6700 1121 A00	67.025	6700 P403 A00	67.039
6700 1201 A00	67.011	6700 Q414 A00	67.040
6700 1221 A00	67.012	6700 S501 A00	67.040
6700 1400 A00	67.014	6701 0414 A00	67.021
6700 1401 A00	67.015	6701 0701 A00	67.027
6700 1402 A00	67.020	6701 1098 A00	67.004
6700 1403 A00	67.027	6701 1099 A00	67.003
6700 A021 A00	67.027	6701 1100 A00	67.002
6700 A098 A00	67.027	6701 1103 A00	67.009
6700 A099 A00	67.028	6701 1103 AL0	67.010
6700 A100 A00	67.028	6701 1104 A00	67.007
6700 A104 A00	67.028	6701 1105 A00	67.006
6700 A105 A00	67.028	6701 1106 A00	67.005
6700 A106 A00	67.029	6701 1120 A00	67.008
6700 A113 A00	67.029	6701 1121 A00	67.025
6700 A113 AL0	67.029	6701 1201 A00	67.011
6700 A120 A00	67.029	6701 1221 A00	67.012
6700 A121 A00	67.030	6701 1400 A00	67.014
6700 A201 A00	67.030	6701 1401 A00	67.015
6700 A401 A00	67.030	6701 1402 A00	67.020
6700 A402 A00	67.030	6701 1403 A00	67.027
6700 A403 A00	67.018	6701 A021 A00	67.027
6700 A417 A00	67.031	6701 A098 A00	67.027
6700 A701 A00	67.031	6701 A099 A00	67.028
6700 AE01 A00	67.031	6701 A100 A00	67.028
6700 AM01 A00	67.031	6701 A104 A00	67.028
6700 AS01 A00	67.032	6701 A105 A00	67.028
6700 B113 A00	67.032	6701 A106 A00	67.029
6700 B300 A00	67.032	6701 A113 A00	67.029
6700 B401 A00	67.032	6701 A113 AL0	67.029
6700 B402 A00	67.033	6701 A120 A00	67.029
6700 BA01 A00	67.033	6701 A121 A00	67.030
6700 BD01 A00	67.033	6701 A201 A00	67.030
6700 BD02 A00	67.033	6701 A701 A00	67.031
6700 BR01 A00	67.034	6701 B401 A00	67.032
6700 CL01 AA0	67.034	6701 B402 A00	67.033
6700 CL02 AA0	67.034	6701 i401 A00	67.016
6700 CL03 AA0	67.034	6701 i401 AA0	67.035
6700 DE01 A00	67.035	6701 N498 A00	67.019

Soqqquadro - 67

REN 35 NOOX 37 SOQQUADRO 67 MOON 39 Z-POINT 68 MODO 69 DA-DA 47 STREITZIA 66 KENT 55 900 51 200 61 MILLE 30 SCARABEO 70 800 20 UNIX 29

6700 1100 A00

6701 1100 A00



Monocomando lavabo 111 mm

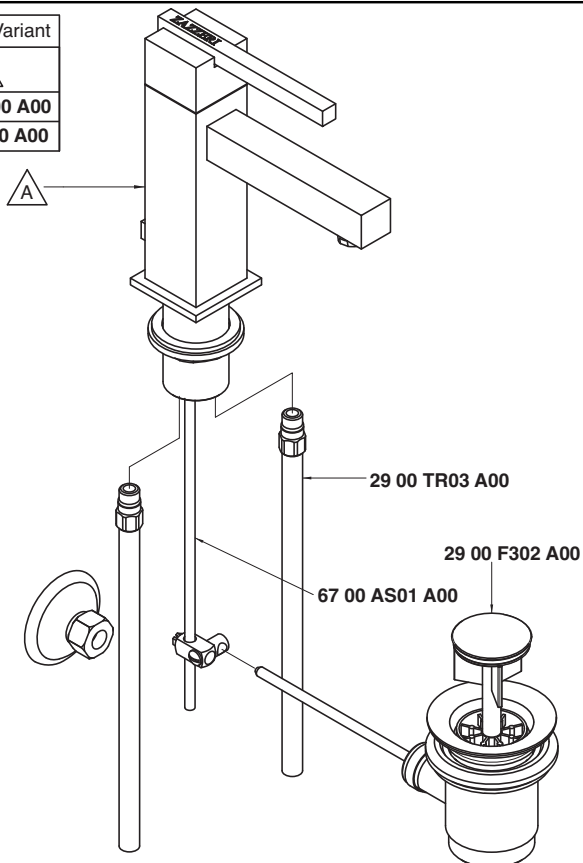
Single lever washbasin mixer

Waschtisch-Einhandbatterie

Monomando lavabo

Mitigeur lavabo

Codice - Code	Variante - Variant
	△ A
67 00 1100 A00	67 00 A100 A00
67 01 1100 A00	67 01 A100 A00



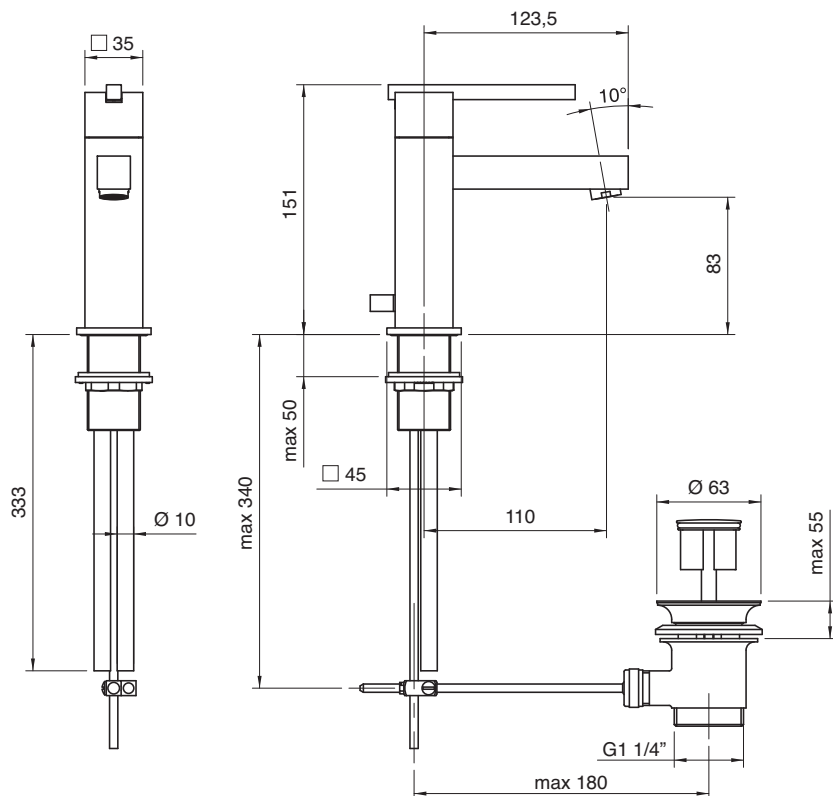
Condizioni di prova - Test conditions

Acqua calda - Hot water: **60±2 °C**

Acqua fredda - Cold water: **20±2 °C**

Classe areatore - Aerator class: **V**

P [bar]	Q l/min
0,1	
0,2	
0,5	3,9
1	5,73
1,5	7,1
2	8,2
2,5	9,1
3	10,0
3,5	10,8
4	11,6
4,5	12,3
5	13,0



6700 1099 A00

6701 1099 A00



Monocomando lavabo 130 mm

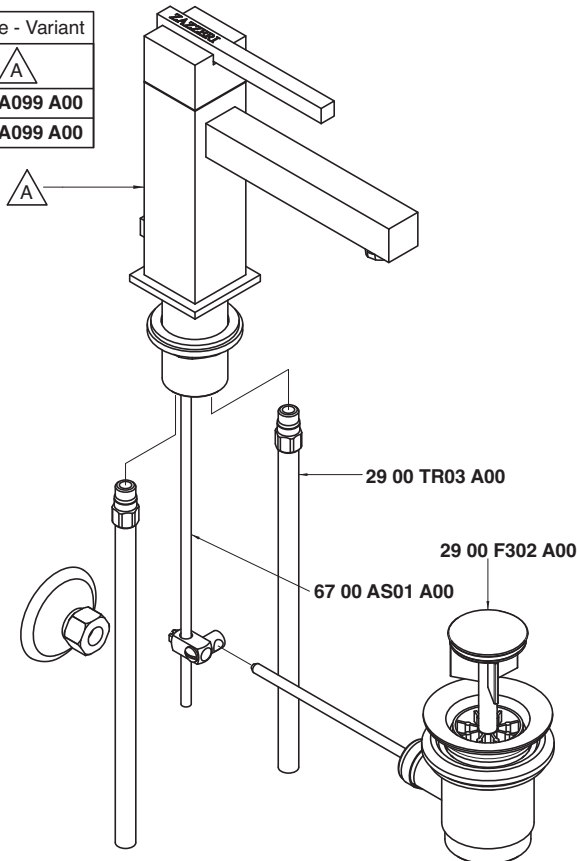
Single lever washbasin mixer

Waschtisch-Einhandbatterie

Monomando lavabo

Mitigeur lavabo

Codice - Code	Variante - Variant
	▲
67 00 1099 A00	67 00 A099 A00
67 01 1099 A00	67 01 A099 A00



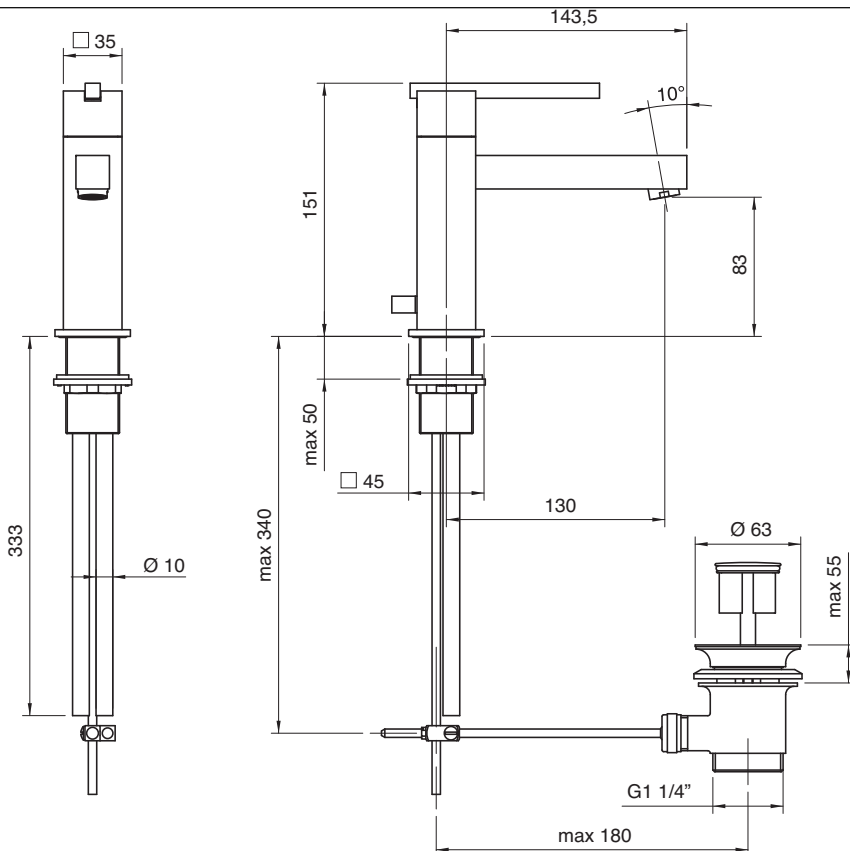
Condizioni di prova - Test conditions

Acqua calda - Hot water: **60±2 °C**

Acqua fredda - Cold water: **20±2 °C**

Classe areatore - Aerator class: **V**

P [bar]	Q l/min
0,1	
0,2	
0,5	3,9
1	5,7
1,5	7,0
2	8,1
2,5	9,1
3	10,0
3,5	10,8
4	11,6
4,5	12,3
5	13,0



REN 35 NOOX 37 SOQUADRO 67 MOON 39 Z-POINT 68 MODO 69 DA-DA 47 STRELTZIA 66 KENT 55 900 51 200 61 MILLE 30 SCARABEO 70 800 20 UNIX 29

6700 1098 A00

6701 1098 A00

Monocomando lavabo 150 mm

Single lever washbasin mixer

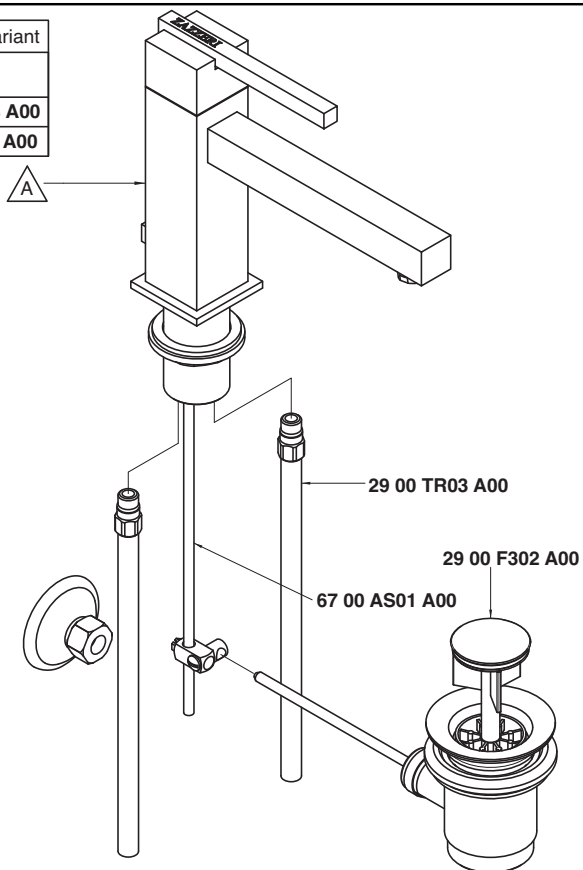
Waschtisch-Einhandbatterie

Monomando lavabo

Mitigeur lavabo



Codice - Code	Variante - Variant
	A
67 00 1098 A00	67 00 A098 A00
67 01 1098 A00	67 01 A098 A00



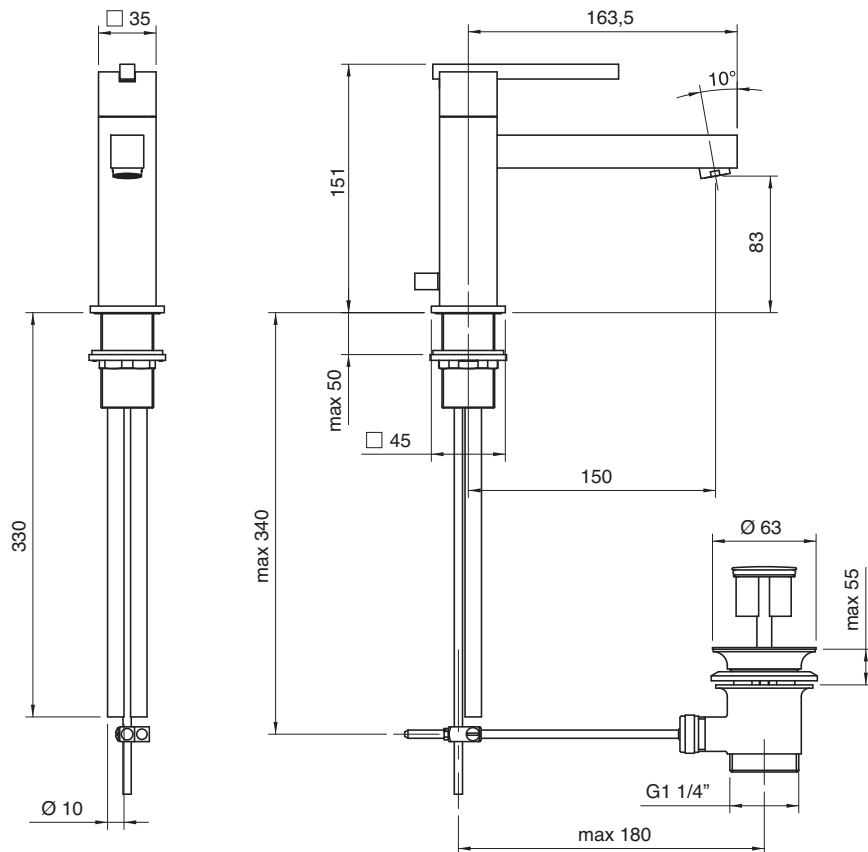
Condizioni di prova - Test conditions

Acqua calda - Hot water: **60±2 °C**

Acqua fredda - Cold water: **20±2 °C**

Classe areatore - Aerator class: **V**

P [bar]	Q l/min
0,1	
0,2	
0,5	3,8
1	5,5
1,5	6,8
2	7,8
2,5	8,8
3	9,6
3,5	10,4
4	11,1
4,5	11,8
5	12,5



6700 1106 A00

6701 1106 A00



Monocomando lavabo senza scarico 111 mm

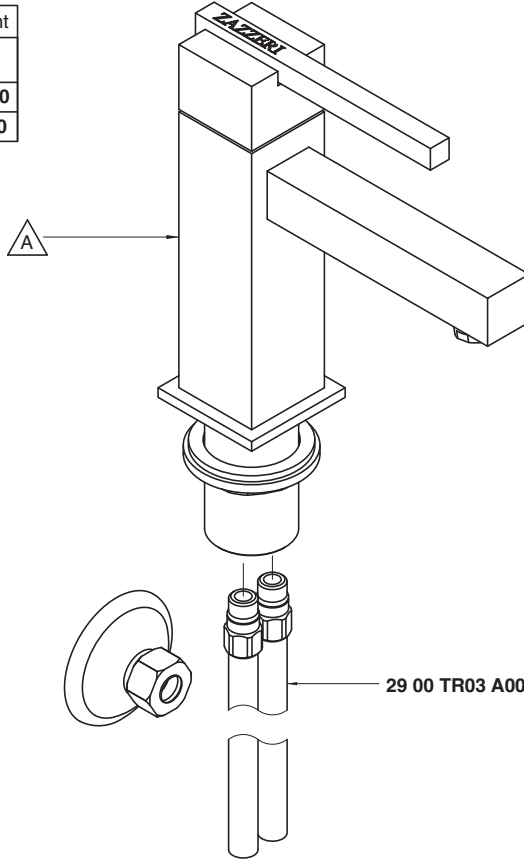
Single lever washbasin mixer without plug

Waschtisch-Einhandbatterie ohne Ablauf

Monomando lavabo sin desagüe

Mitigeur lavabo sans bonde vidange

Codice - Code	Variante - Variant
	△ A
67 00 1106 A00	67 00 A106 A00
67 01 1106 A00	67 01 A106 A00



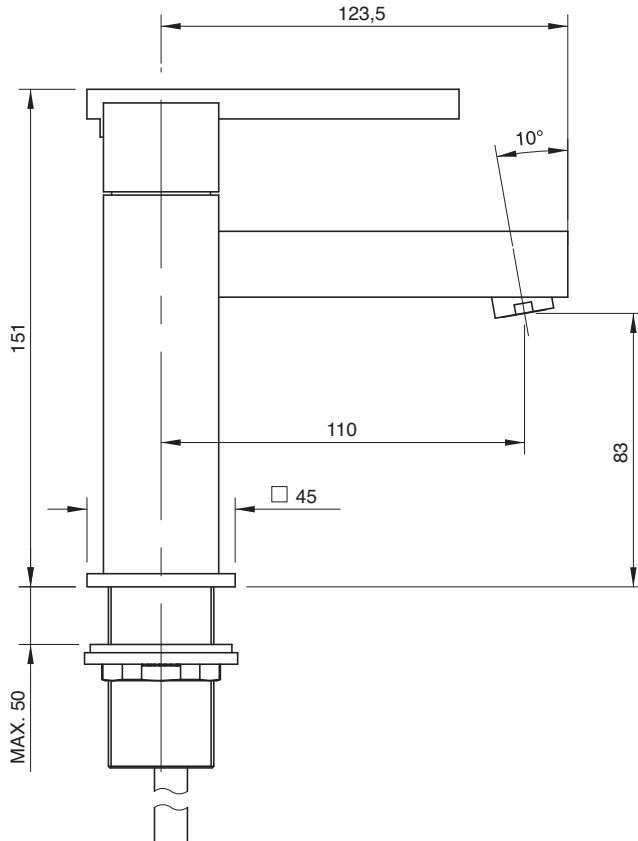
Condizioni di prova - Test conditions

Acqua calda - Hot water: **60±2 °C**

Acqua fredda - Cold water: **20±2 °C**

Classe areatore - Aerator class: **V**

P [bar]	Q l/min
0,1	
0,2	
0,5	3,9
1	5,73
1,5	7,1
2	8,2
2,5	9,1
3	10,0
3,5	10,8
4	11,6
4,5	12,3
5	13,0



REN 35 NOOX 37 SOQUADRO 67 MOON 39 Z-POINT 68 MODO 69 DA-DA 47 STRELTIZIA 66 KENT 55 900 51 200 61 MILLE 30 SCARABEO 70 800 20 UNIX 29

6700 1105 A00

6701 1105 A00



Monocomando lavabo senza scarico 130 mm

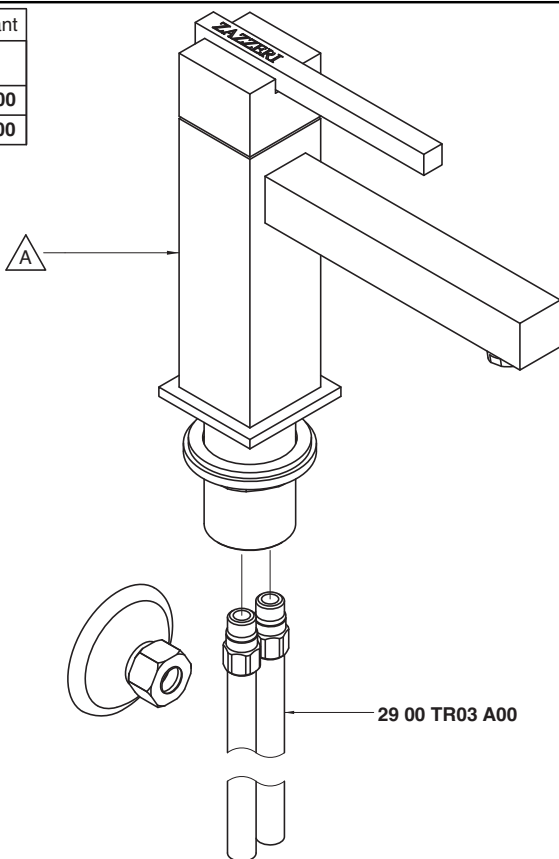
Single lever washbasin mixer without plug

Waschtisch-Einhandbatterie ohne Ablauf

Monomando lavabo sin desagüe

Mitigeur lavabo sans bonde vidange

Codice - Code	Variante - Variant
	A
67 00 1105 A00	67 00 A105 A00
67 01 1105 A00	67 01 A105 A00



Condizioni di prova - Test conditions

Acqua calda - Hot water: **60±2 °C**

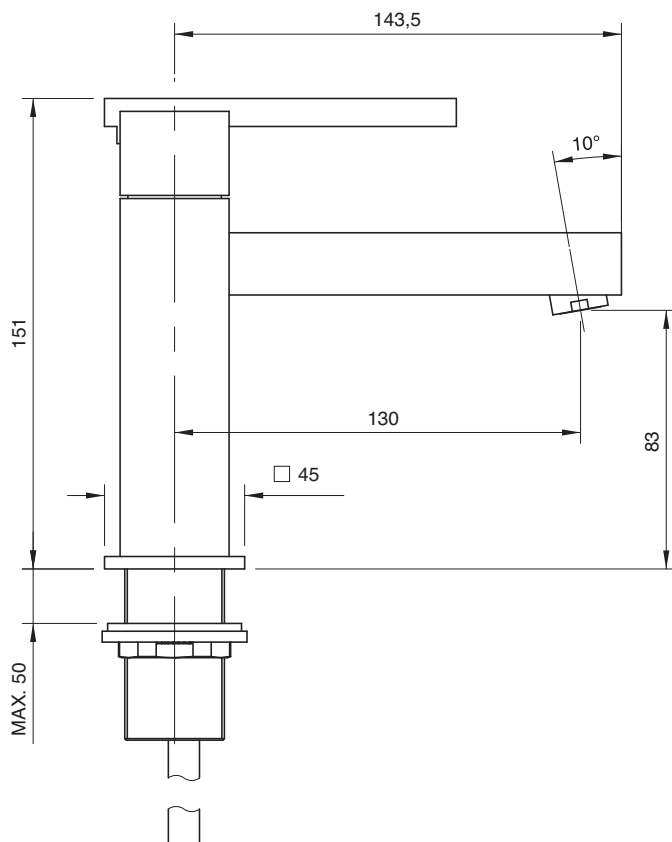
Acqua fredda - Cold water: **20±2 °C**

Classe areatore - Aerator class: **V**

P [bar]	Q l/min
0,1	
0,2	
0,5	3,9
1	5,7
1,5	7,0
2	8,1
2,5	9,1
3	10,0
3,5	10,8
4	11,6
4,5	12,3
5	13,0

29 00 AT01 A00

29 00 TR03 A00



6700 1104 A00

6701 1104 A00



Monocomando lavabo senza scarico 150 mm

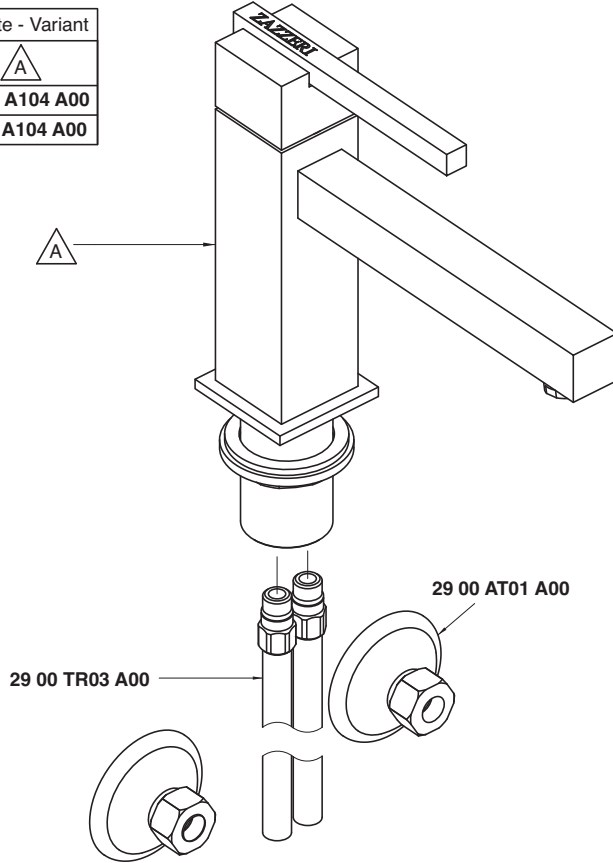
Single lever washbasin mixer without plug

Waschtisch-Einhandbatterie ohne Ablauf

Monomando lavabo sin desagüe

Mitigeur lavabo sans bonde vidange

Codice - Code	Variante - Variant
	△ A
67 00 1104 A00	67 00 A104 A00
67 01 1104 A00	67 01 A104 A00



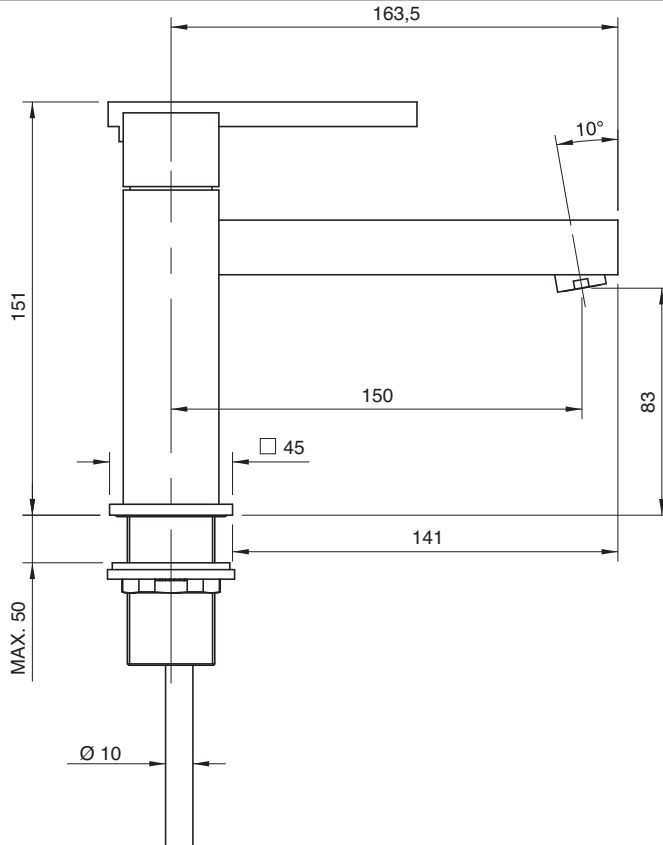
Condizioni di prova - Test conditions

Acqua calda - Hot water: **60±2 °C**

Acqua fredda - Cold water: **20±2 °C**

Classe areatore - Aerator class: **V**

P [bar]	Q l/min
0,1	
0,2	
0,5	3,8
1	5,5
1,5	6,8
2	7,8
2,5	8,8
3	9,6
3,5	10,4
4	11,1
4,5	11,8
5	12,5



REN 35 NOOX 37 SOQUADRO 67 MOON 39 Z-POINT 68 MODO 69 DA-DA 47 STRETTIZIA 66 KENT 55 900 51 200 61 MILLE 30 SCARABEO 70 800 20 UNIX 29

6700 1120 A00

6701 1120 A00



Monocomando lavabo Ø 40 collo girevole 162 mm

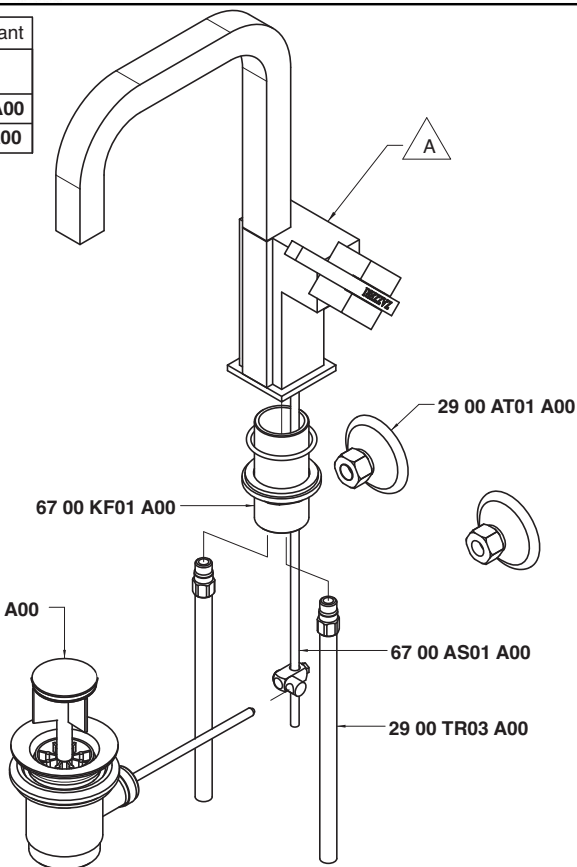
Single lever washbasin mixer with revolving spout Ø 40 without drain

Waschtisch-Einhandbatterie mit Schwenkauslauf Ø 40 ohne Ablauf

Monomando lavabo caño giratorio Ø 40 sin desagüe

Mitigeur lavabo avec bec orientable Ø 40 sans bonde de vidange

Codice - Code	Variante - Variant
	A
67 00 1120 A00	67 00 A120 A00
67 01 1120 A00	67 01 A120 A00



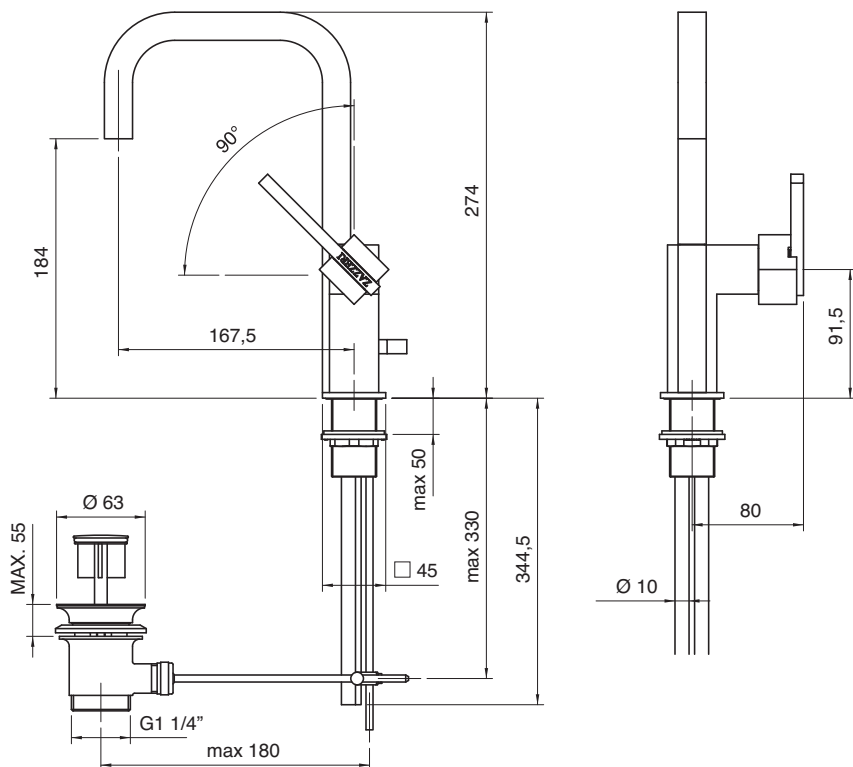
Condizioni di prova - Test conditions

Acqua calda - Hot water: 60±2 °C

Acqua fredda - Cold water: 20±2 °C

Classe areatore - Aerator class: V

P [bar]	Q l/min
0,10	
0,20	
0,50	3,81
1,00	5,61
1,50	6,93
2,00	8,02
2,50	9,13
3,00	10,00
3,50	10,84
4,00	11,59
4,50	12,30
5,00	12,95



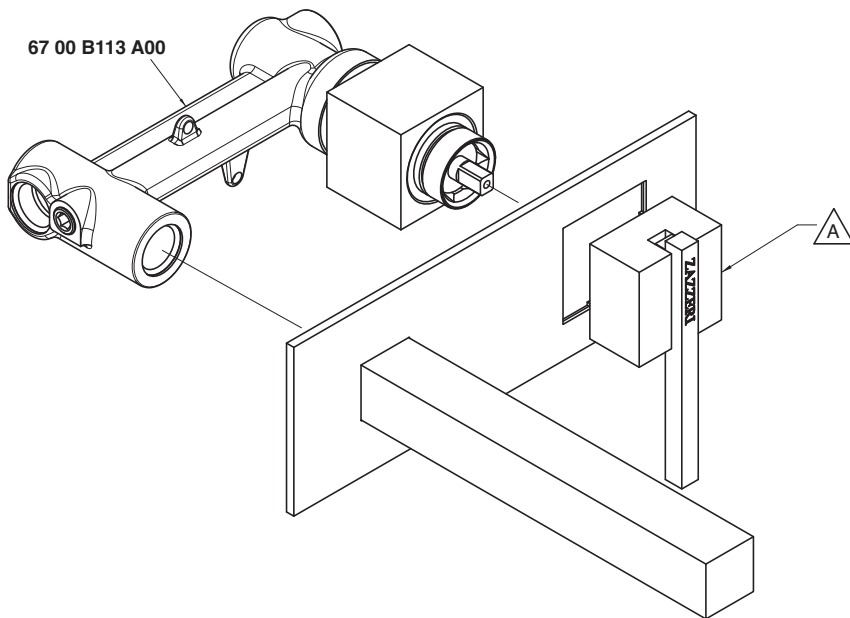
6700 1103 A00

6701 1103 A00



Batteria lavabo a incasso 180 mm completa

Built-in washbasin set
Wand-Waschtischbatterie UP-Mont.
Bateria lavabo de empotrar
Mélangeur lavabo à encastrer

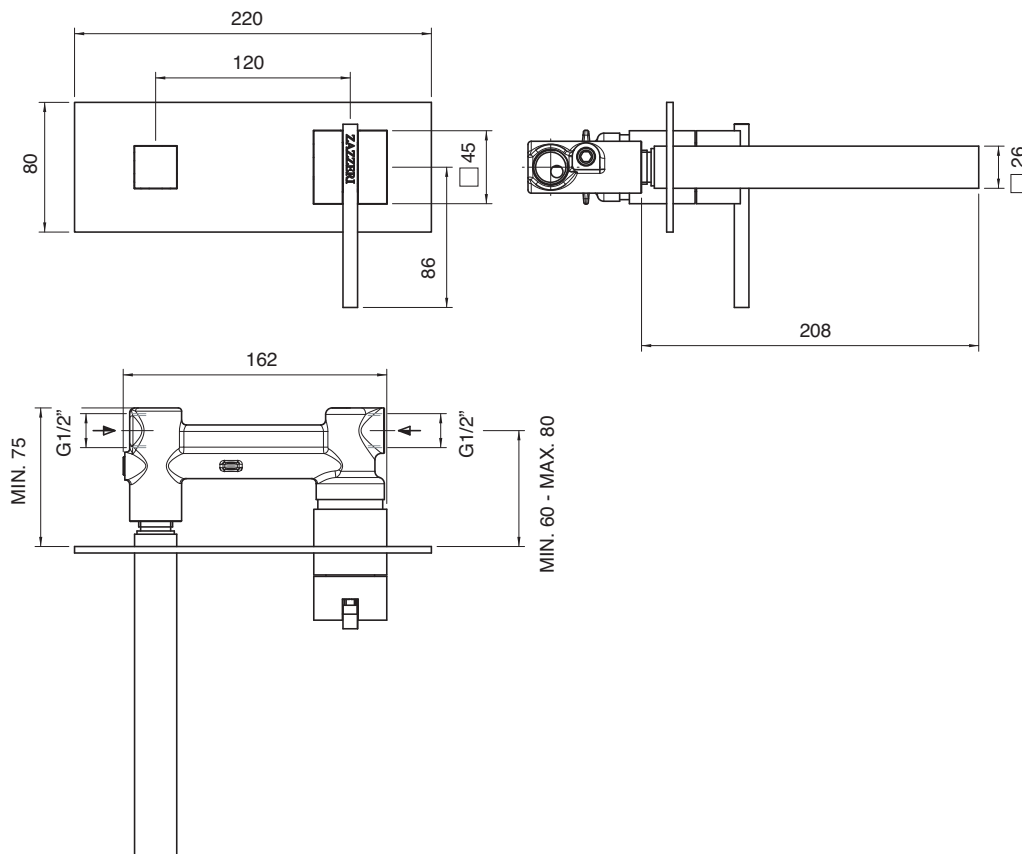


Condizioni di prova - Test conditions

Acqua calda - Hot water: **60±2 °C**
Acqua fredda - Cold water: **20±2 °C**
Classe areatore - Aerator class: **D**

P [bar]	Q l/min
0,10	
0,20	
0,50	6,64
1,00	9,54
1,50	11,78
2,00	13,64
2,50	15,30
3,00	16,80
3,50	18,26
4,00	19,58
4,50	20,90
5,00	22,09

Codice - Code	Variante - Variant
	△
67 00 1103 A00	67 00 A113 A00
67 01 1103 A00	67 01 A113 A00



REM
35
NOOX
37
SOGGIORNO
67
MOON
39
Z-PPOINT
68
MOD0
69
DA-DA
47
STRETTIZIA
66
KENT
55
900
51
200
61
MILLE
30
SCARABEO
70
800
20
UNIX
29

6700 1103 AL0

6701 1103 AL0

Batteria lavabo a incasso 232 mm completo

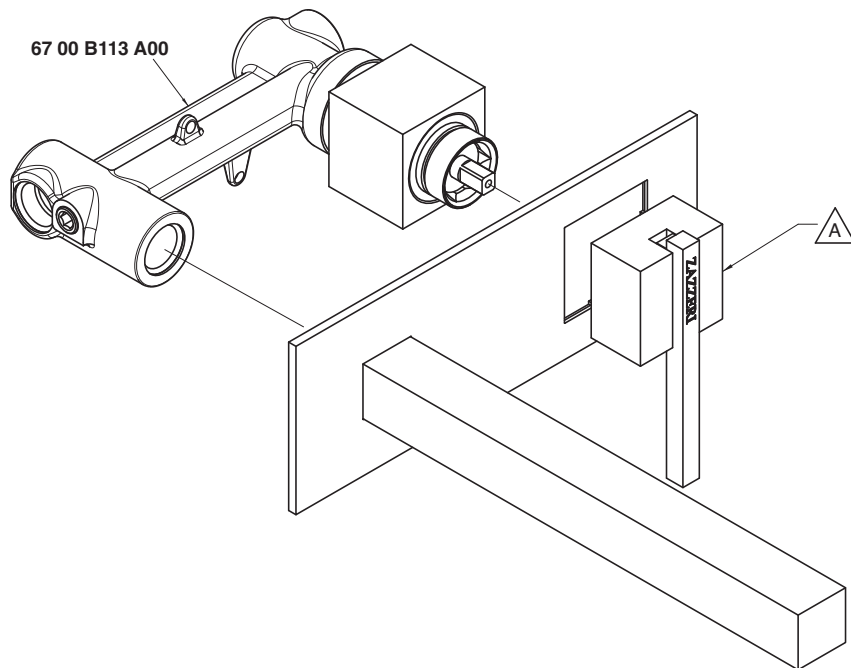
Built-in washbasin set
Wand-Waschtischbatterie UP-Mont.
Bateria lavabo de empotrar
Mélangeur lavabo à encastrer



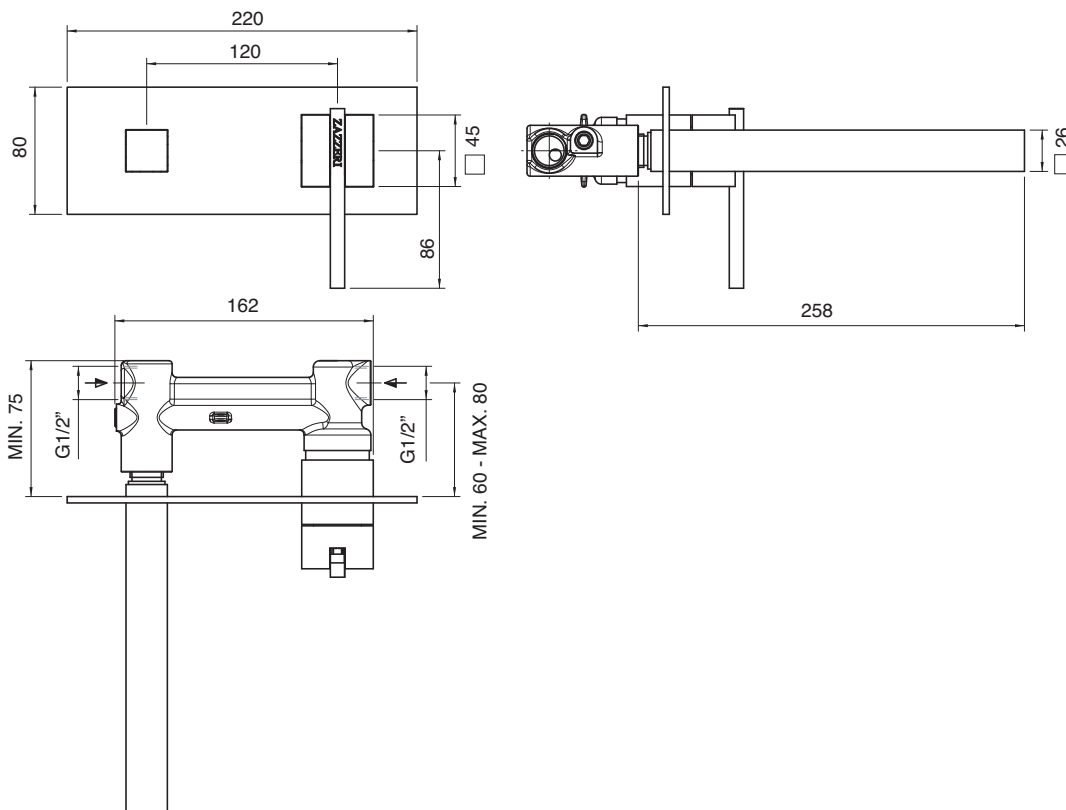
Condizioni di prova - Test conditions

Acqua calda - Hot water: **60±2 °C**
Acqua fredda - Cold water: **20±2 °C**
Classe areatore - Aerator class: **D**

P [bar]	Q l/min
0,10	
0,20	
0,50	6,64
1,00	9,54
1,50	11,78
2,00	13,64
2,50	15,30
3,00	16,80
3,50	18,26
4,00	19,58
4,50	20,90
5,00	22,09



Codice - Code	Variante - Variant
	△ A
67 00 1103 AL0	67 00 A113 AL0
67 01 1103 AL0	67 01 A113 AL0



6700 1201 A00

6701 1201 A00

Monocomando bidet 112 mm

Single lever bidet mixer

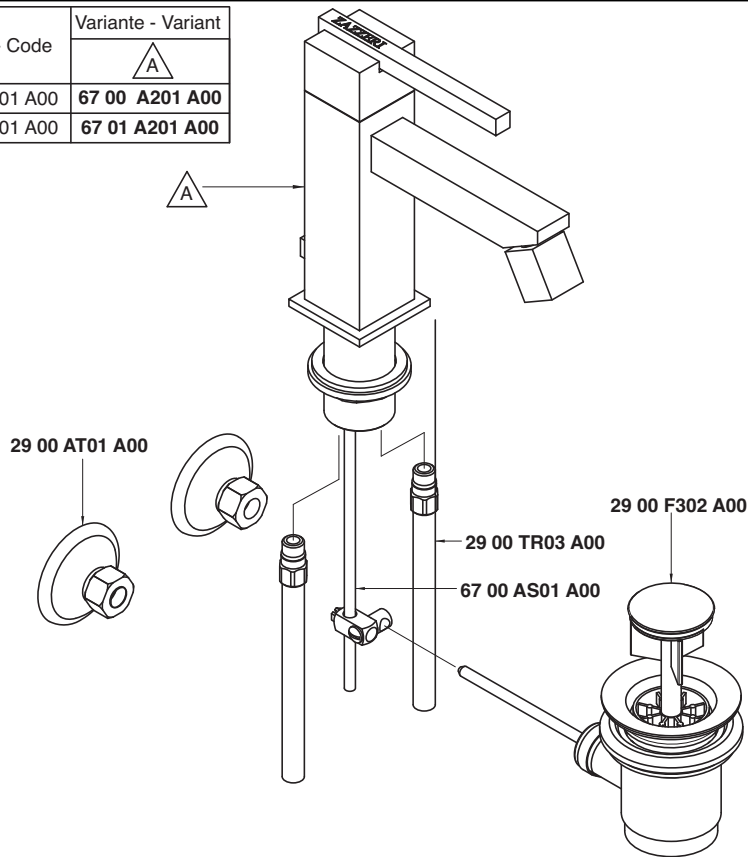
Bidet-Einhandbatterie

Monomando bidé

Mitigeur bidet



Codice - Code	Variante - Variant
	△ A
67 00 1201 A00	67 00 A201 A00
67 01 1201 A00	67 01 A201 A00



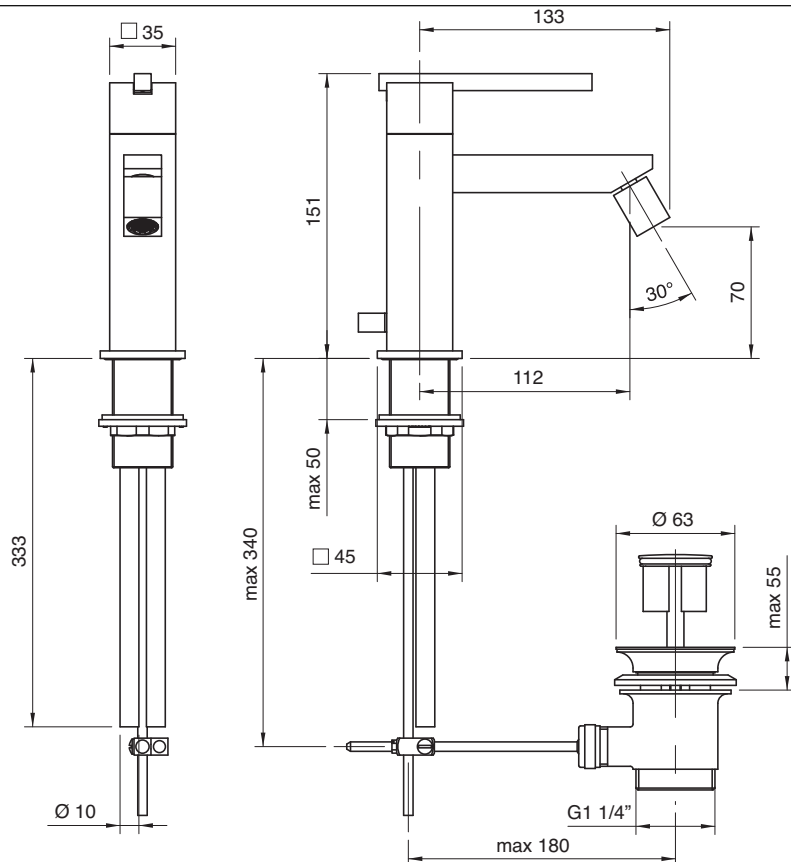
Condizioni di prova - Test conditions

Acqua calda - Hot water: **60±2 °C**

Acqua fredda - Cold water: **20±2 °C**

Classe areatore - Aerator class: **V**

P [bar]	Q l/min
0,10	
0,20	
0,50	3,92
1,00	5,72
1,50	7,07
2,00	8,19
2,50	9,17
3,00	10,00
3,50	10,87
4,00	11,60
4,50	12,34
5,00	12,98



REN 35 NOOX 37 SOQUADRO 67 MOON 39 Z-POINT 68 MODO 69 DA-DA 47 STREITZIA 66 KENT 55 900 51 200 61 MILLE 30 SCARABEO 70 800 20 UNIX 29

6700 1221 A00

6701 1221 A00



Monocomando bidet Ø 40 collo girevole 118 mm

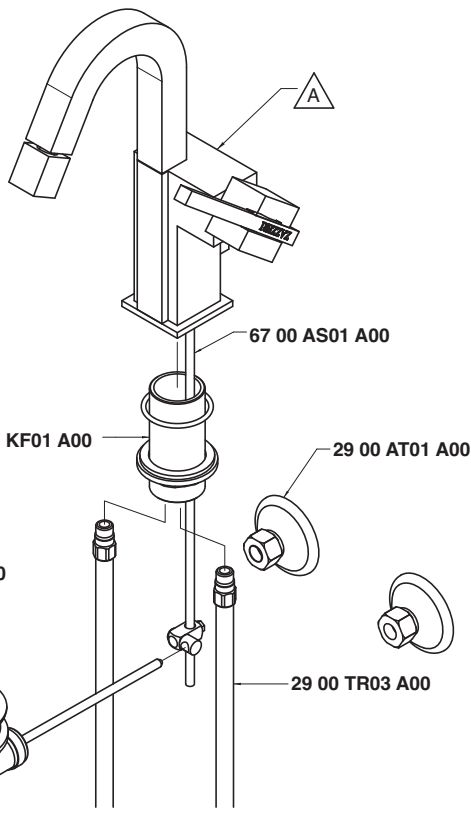
Single lever bidet mixer with revolving spout Ø 40

Bidet-Einhandbatterie mit Schwenkauslauf Ø 40

Monomando bidé caño giratorio Ø 40

Mitigeur bidet avec bec orientable Ø 40

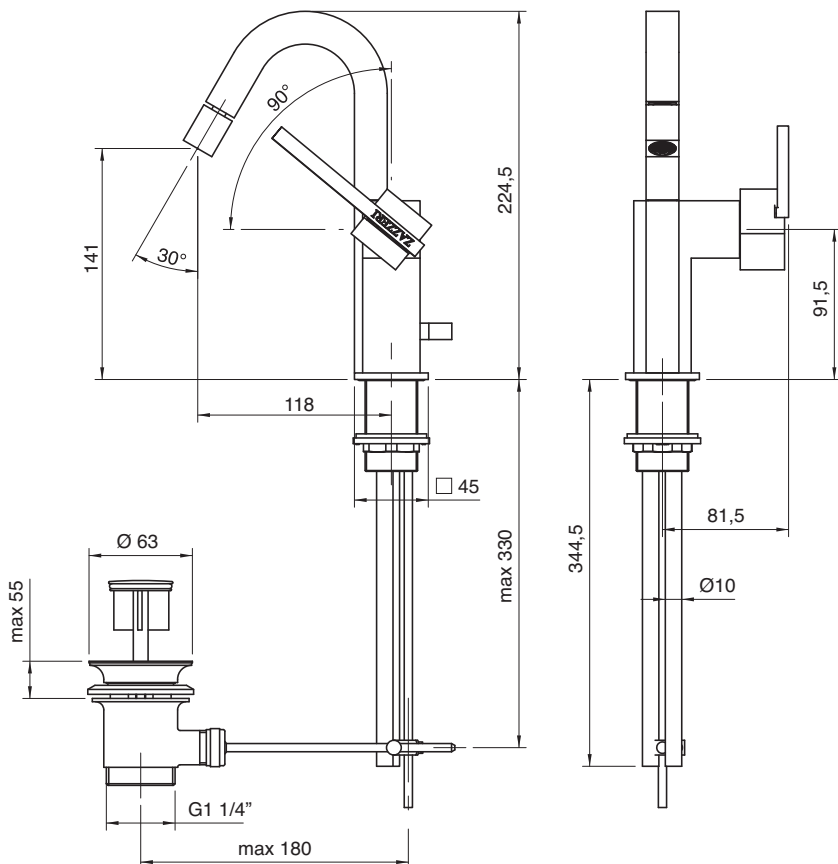
Codice - Code	Variante - Variant
	A
67 00 1221 A00	67 00 A021 A00
67 01 1221 A00	67 01 A021 A00

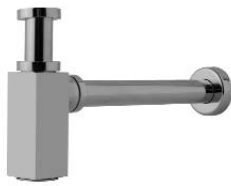


Condizioni di prova - Test conditions

Acqua calda - Hot water: **60±2 °C**
 Acqua fredda - Cold water: **20±2 °C**
 Classe areatore - Aerator class: **V**

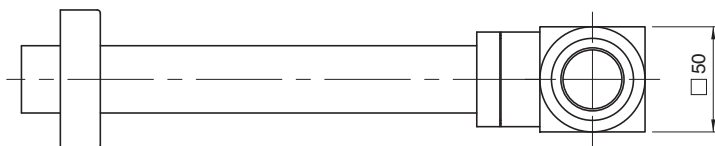
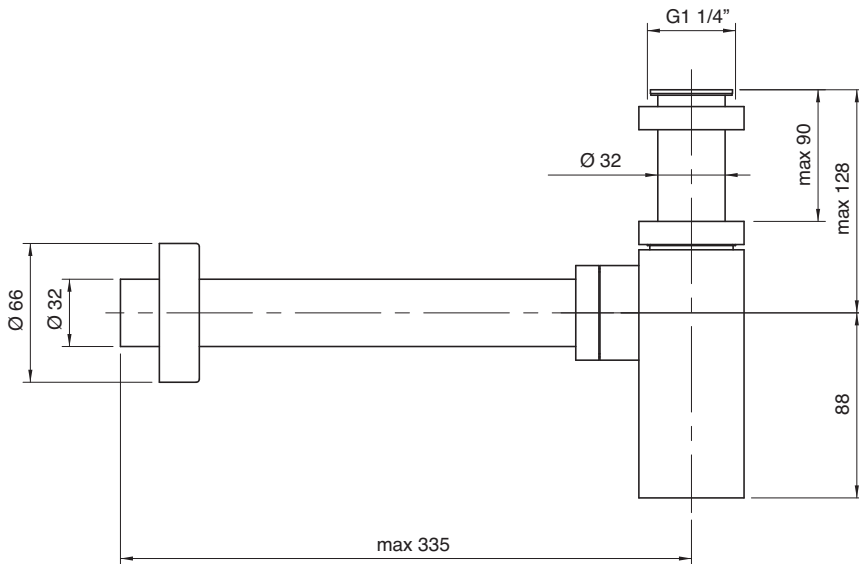
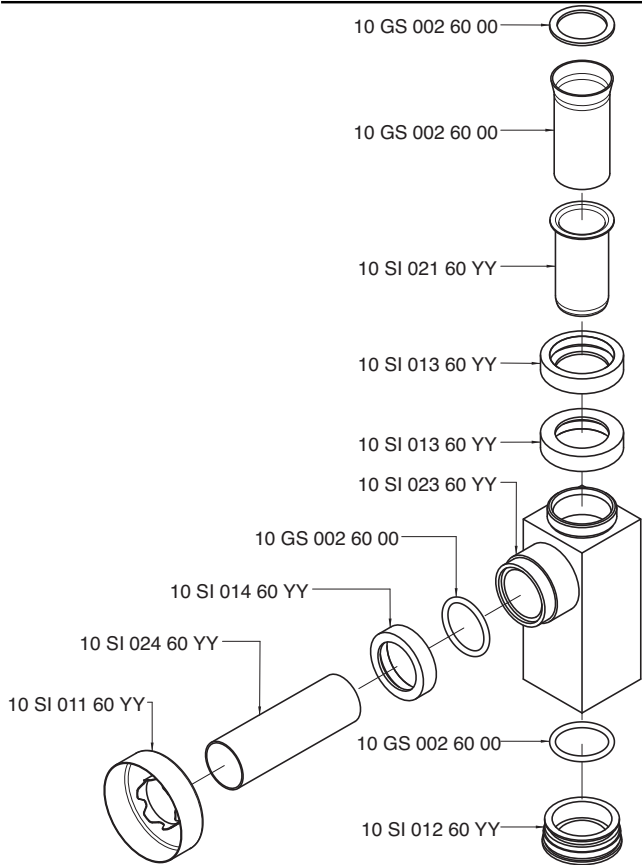
P [bar]	Q l/min
0,10	
0,20	
0,50	3,93
1,00	5,65
1,50	6,88
2,00	7,96
2,50	8,92
3,00	9,77
3,50	10,55
4,00	11,28
4,50	11,97
5,00	12,68





Sifone ispezionabile per lavabo

Inspection drain-trap for washbasin
 Waschtisch-Siphon mit Reinigungsschraube
 Sifón para lavabo inspeccionable
 Siphon d'inspection pour lavabo



6700 1400 A00

6701 1400 A00

Monocomando vasca

Single lever bathtub mixer

Wannen-Einhandbatterie

Monomando bañera

Mitigeur bain/douche



Codice - Code	Variante - Variant
	A
67 00 1400 A00	67 00 0701 A00
67 01 1400 A00	67 01 0701 A00

Monocomando vasca - Bathtub mixer

Condizioni di prova - Test conditions

Acqua calda - Hot water: **60±2 °C**

Acqua fredda - Cold water: **20±2 °C**

Classe areatore - Aerator class: **D**

P [bar]	Q l/min
0,10	
0,20	
0,50	6,79
1,00	9,75
1,50	12,00
2,00	13,93
2,50	15,63
3,00	17,10
3,50	18,54
4,00	19,85
4,50	21,06
5,00	22,15

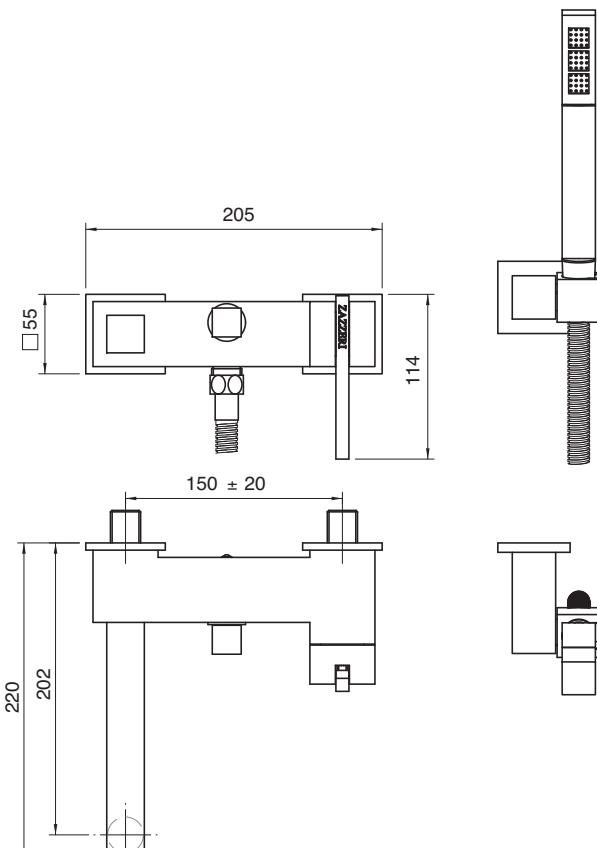
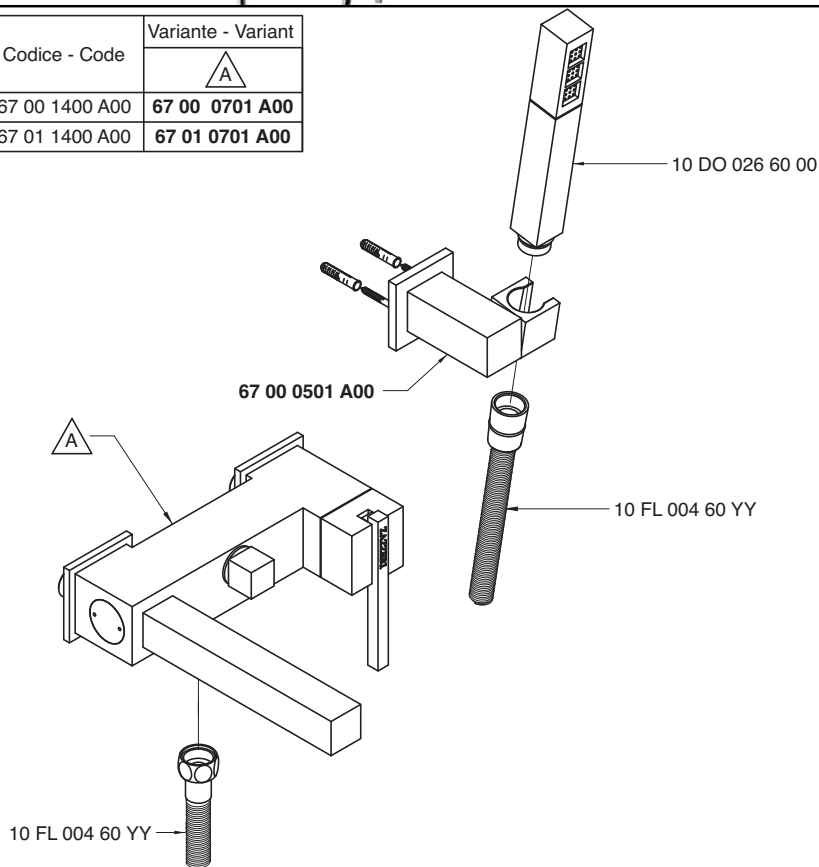
Doccetta - Hand shower

Condizioni di prova - Test conditions

Acqua calda - Hot water: **60±2 °C**

Acqua fredda - Cold water: **20±2 °C**

P [bar]	Q l/min
0,10	
0,20	
0,50	5,30
1,00	7,70
1,50	9,62
2,00	11,20
2,50	12,54
3,00	13,81
3,50	15,13
4,00	16,23
4,50	17,26
5,00	18,31



6700 1401 A00

6701 1401 A00



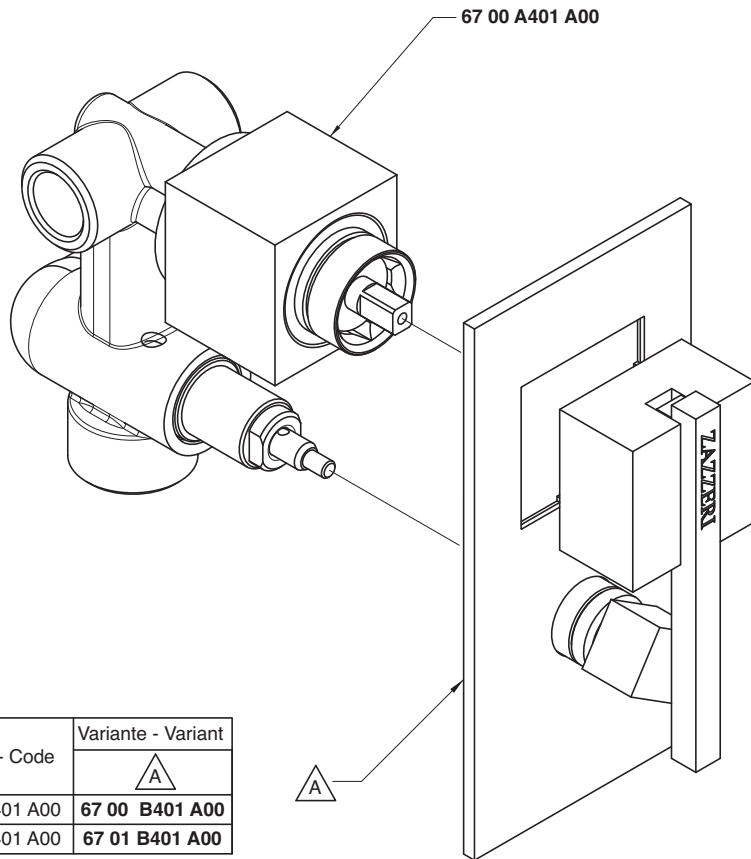
Miscelatore incasso con deviatore completo

Built-in single lever bathtub mixer

Wannen-Einhandb. UP-Mont.

Monomando bañera empotrado completo

Mitigeur bain/douche à encastrer complet



67 00 A401 A00



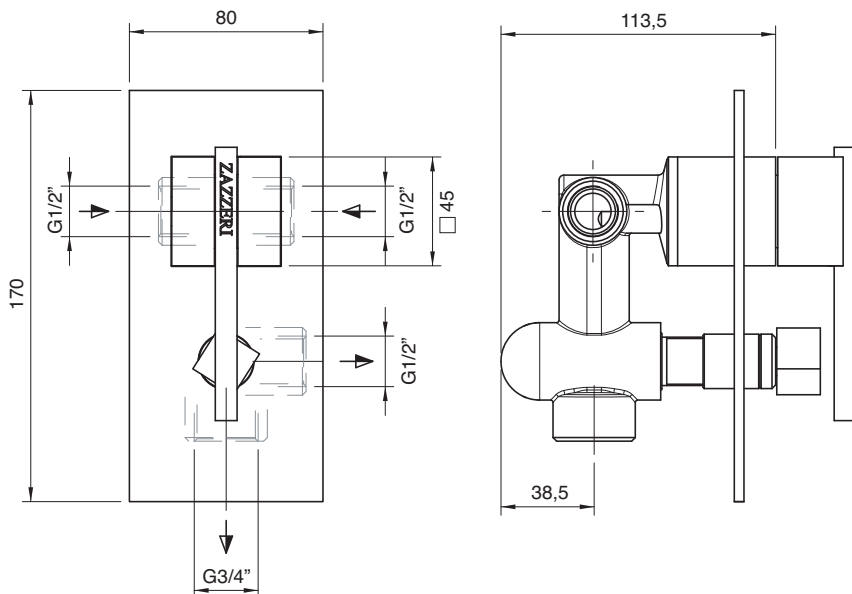
Codice - Code	Variante - Variant
	A
67 00 1401 A00	67 00 B401 A00
67 01 1401 A00	67 01 B401 A00

Uscita G 1/2" - Exit G 1/2"
Condizioni di prova - Test conditions
 Acqua calda - Hot water: **60±2 °C**
 Acqua fredda - Cold water: **20±2 °C**

P [bar]	Q l/min
0,1	
0,2	
0,5	11,3
1,0	15,9
1,5	19,4
2,0	22,4
2,5	25,0
3,0	27,5
3,5	29,7
4,0	31,8
4,5	33,8
5,0	35,5

Uscita G 3/4" - Exit G 3/4"
Condizioni di prova - Test conditions
 Acqua calda - Hot water: **60±2 °C**
 Acqua fredda - Cold water: **20±2 °C**

P [bar]	Q l/min
0,1	
0,2	
0,5	11,0
1,0	15,3
1,5	18,7
2,0	21,6
2,5	24,0
3,0	26,3
3,5	28,3
4,0	30,3
4,5	32,1
5,0	33,9



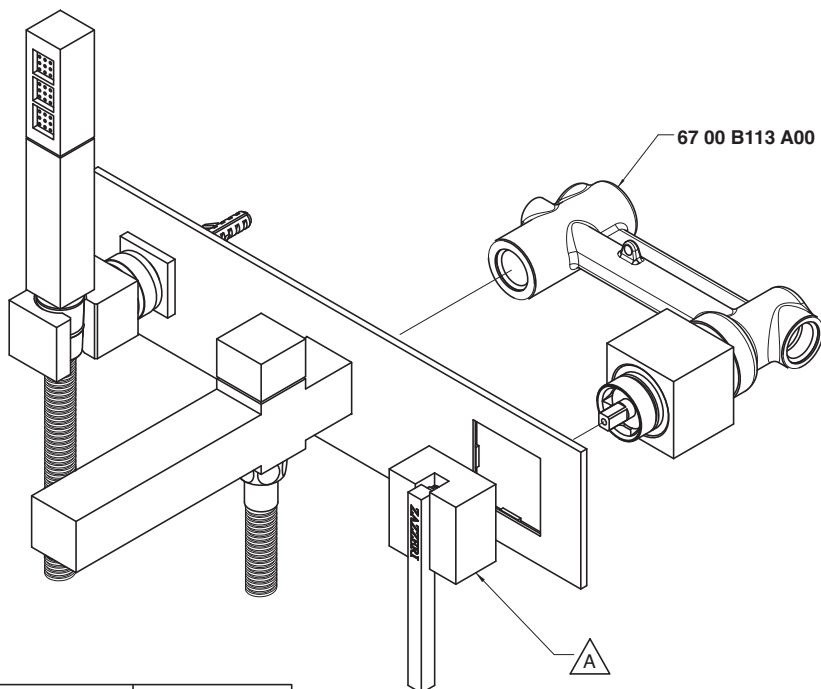
REN 35 NOOX 37 SOQUADRO 67 MOON 39 Z-POINT 68 MODO 69 DA-DA 47 STREITZIA 66 KENT 55 900 51 200 61 MILLE 30 SCARABEO 70 800 20 UNIX 29

6700 i401 A00

6701 i401 A00

Gruppo vasca incasso completo

Built-in bathtub set
Wannenbatterie UP-Mont.
Batería bañera empotrar
Mélangeur bain/douche à encastrer



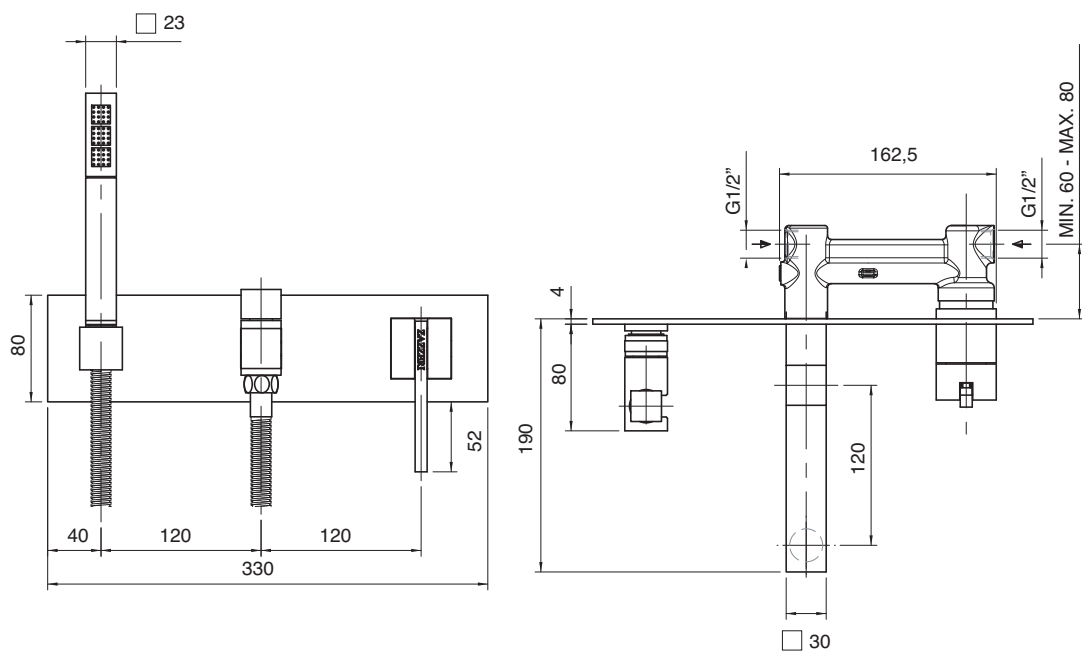
Codice - Code	Variante - Variant
67 00 i401 A00	67 00 i401 AA0
67 01 i401 A00	67 01 i401 AA0

Getto vasca - Bathtub spout
Condizioni di prova - Test conditions
 Acqua calda - Hot water: **60±2 °C**
 Acqua fredda - Cold water: **20±2 °C**
 Classe areatore - Aerator class: **V**

P [bar]	Q l/min
0,1	
0,2	
0,5	11,6
1,0	16,9
1,5	20,7
2,0	24,0
2,5	26,9
3,0	29,5
3,5	32,0
4,0	34,5
4,5	36,3
5,0	38,0

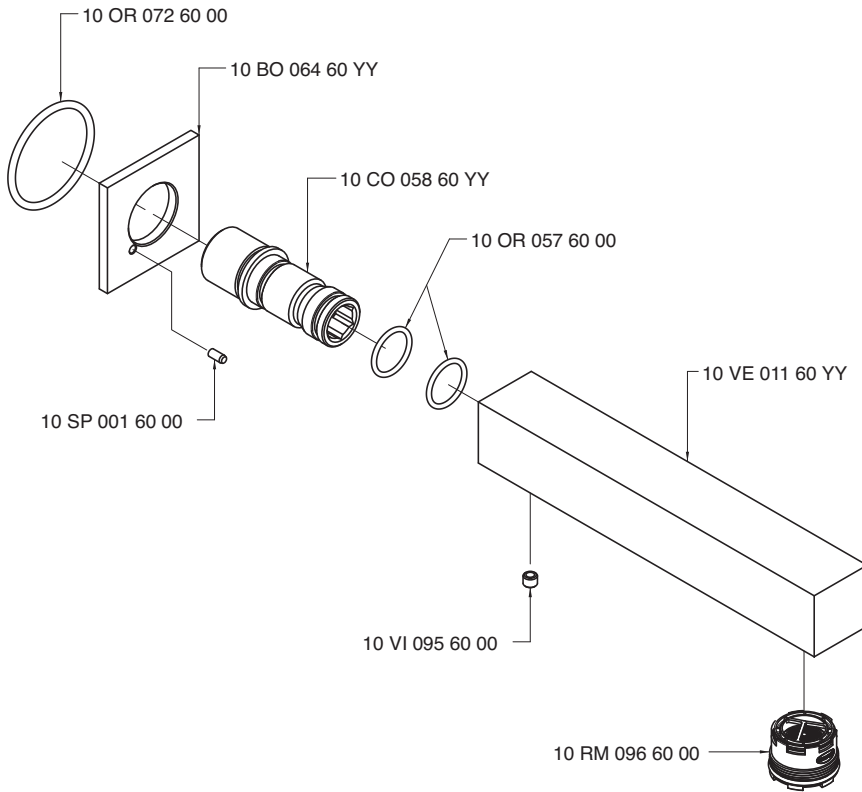
Doccetta - Hand shower
Condizioni di prova - Test conditions
 Acqua calda - Hot water: **60±2 °C**
 Acqua fredda - Cold water: **20±2 °C**

P [bar]	Q l/min
0,1	
0,2	
0,5	4,8
1,0	6,9
1,5	8,5
2,0	9,9
2,5	11,1
3,0	12,2
3,5	13,2
4,0	14,3
4,5	15,2
5,0	16,2



Getto vasca a parete

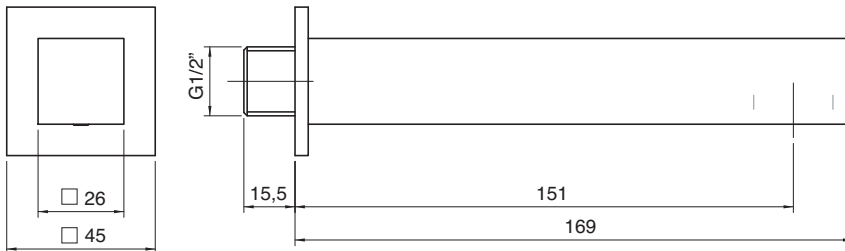
Wall mtd tub spout
 Wanneneinlauf Wandmontage
 Caño mural para bañera
 Bec bain mural



Condizioni di prova - Test conditions

Acqua calda - Hot water: **60±2 °C**
 Acqua fredda - Cold water: **20±2 °C**
 Classe areatore - Aerator class: **D**

P [bar]	Q l/min
0,10	
0,20	
0,50	9,70
1,00	13,92
1,50	17,19
2,00	19,89
2,50	22,24
3,00	24,44
3,50	26,58
4,00	28,56
4,50	30,51
5,00	32,26

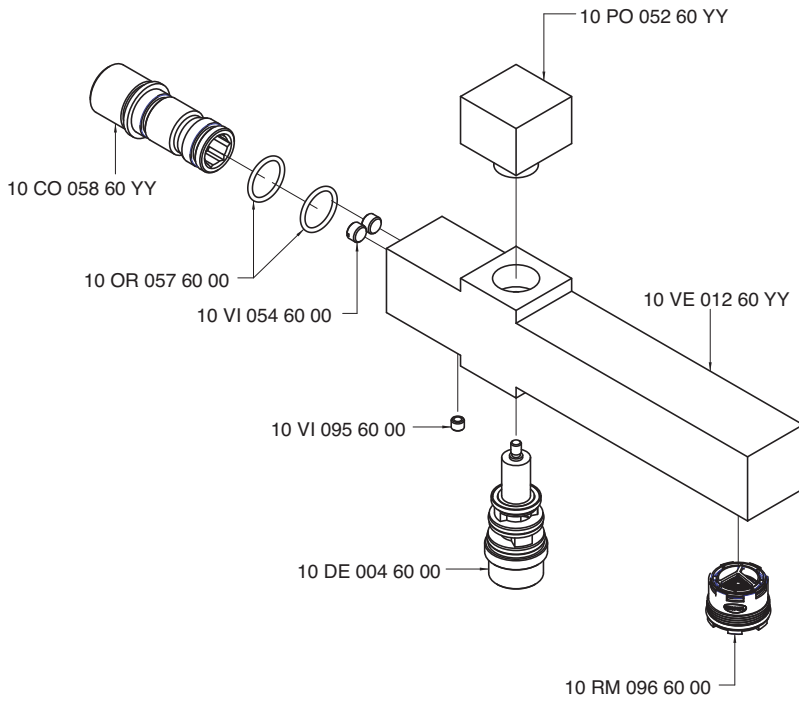


REM 35 NOOX 37 SOQUADRO 67 MOON 39 Z-POINT 68 MODO 69 DA-DA 47 STREITZIA 66 KENT 55 900 51 200 61 MILLE 30 SCARABEO 70 800 20 UNIX 29

6700 A403 A00

Getto vasca con deviatore

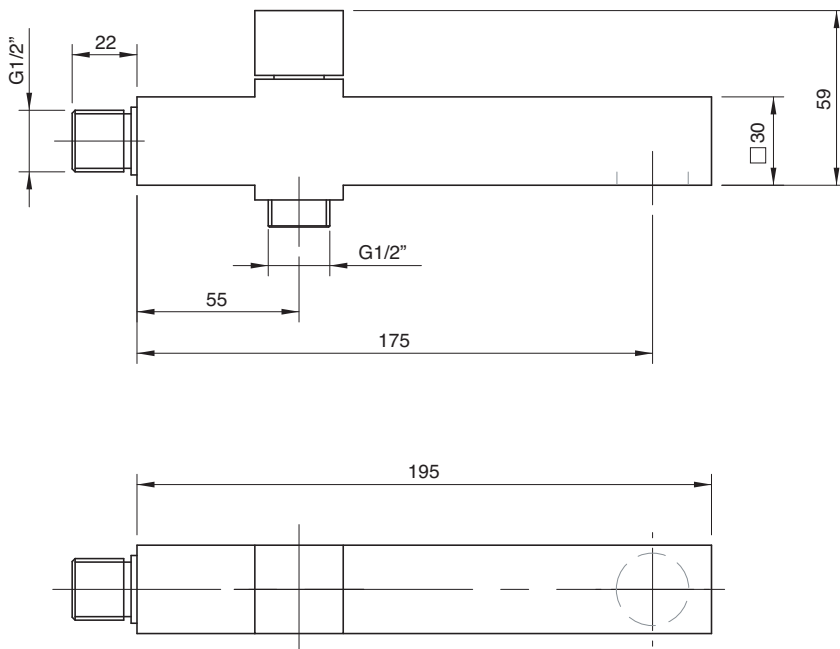
Bathtub spout w/diverter
 Wanneneinlauf mit Umsteller
 Caño bañera con inversor
 Bec bain/douche avec inverseur



Condizioni di prova - Test conditions

Acqua calda - Hot water: **60±2 °C**
 Acqua fredda - Cold water: **20±2 °C**
 Classe areatore - Aerator class: **D**

P [bar]	Q l/min
0,1	
0,2	
0,5	11,8
1,0	17,0
1,5	20,9
2,0	24,1
2,5	27,0
3,0	29,6
3,5	31,9
4,0	34,1
4,5	36,3
5,0	38,3



6700 N498 A00

6701 N498 A00



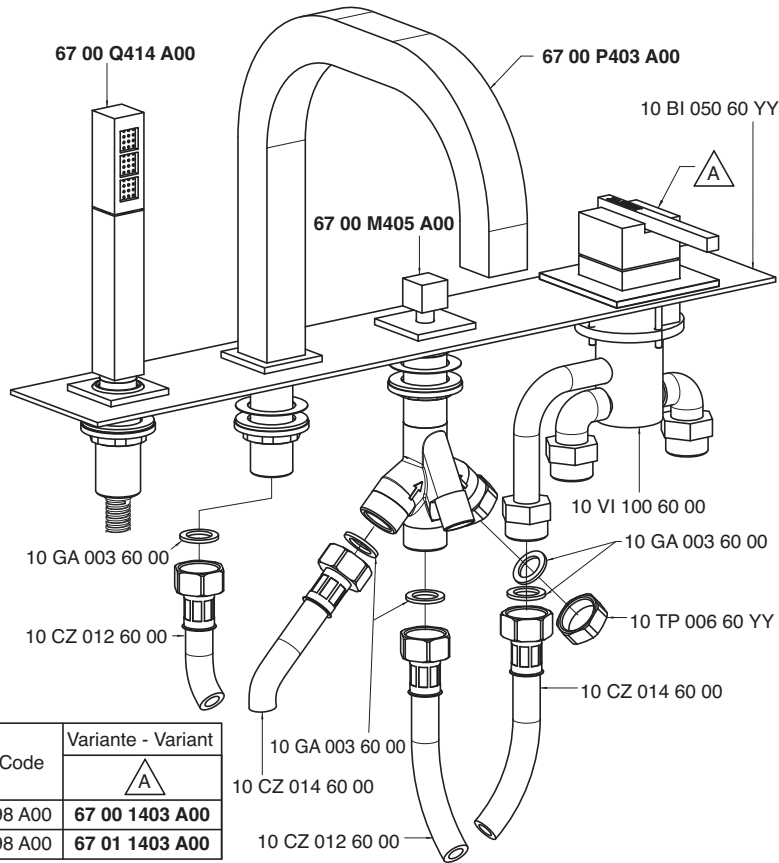
Gruppo piano vasca 4 fori

4 hole bathtub set

Wannenrand-Vierlochb.

Batería borde bañera 4 orificios

Mélangeur bain/douche 4 trous sur gorge



Codice - Code	Variante - Variant
	A
67 00 N498 A00	67 00 1403 A00
67 01 N498 A00	67 01 1403 A00

Getto piano vasca - Bathtub spout

Condizioni di prova - Test conditions

Acqua calda - Hot water: **60±2 °C**

Acqua fredda - Cold water: **20±2 °C**

Classe areatore - Aerator class: **D**

P [bar]	Q l/min
0,1	
0,2	
0,5	6,8
1,0	9,8
1,5	12,1
2,0	14,0
2,5	15,7
3,0	17,3
3,5	18,9
4,0	20,1
4,5	21,5
5,0	22,7

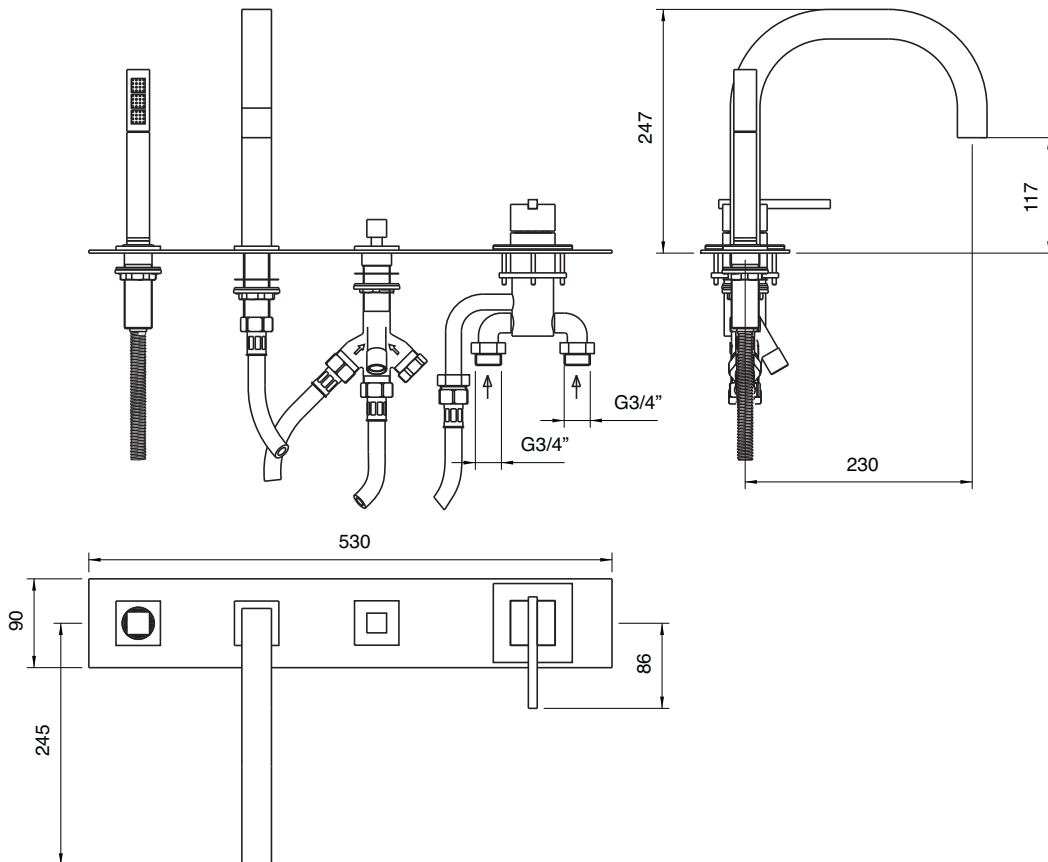
Doccetta - Hand shower

Condizioni di prova - Test conditions

Acqua calda - Hot water: **60±2 °C**

Acqua fredda - Cold water: **20±2 °C**

P [bar]	Q l/min
0,1	
0,2	
0,5	5,2
1,0	7,4
1,5	9,2
2,0	10,7
2,5	12,1
3,0	13,5
3,5	14,8
4,0	16,0
4,5	17,1
5,0	18,2



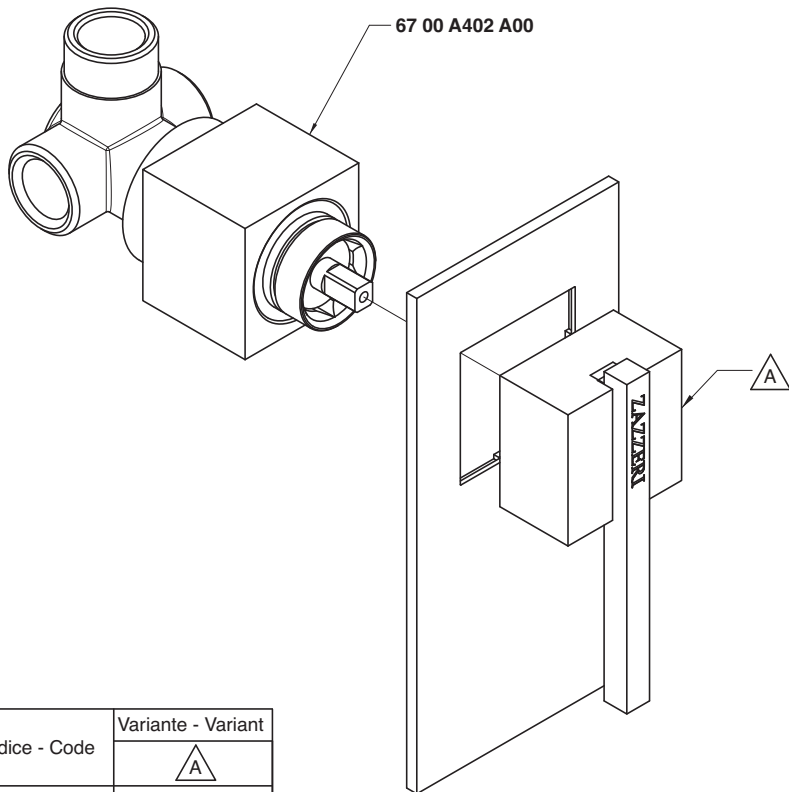
6700 1402 A00

6701 1402 A00



Miscelatore ad incasso completo

Built-in single lev. shower
Brause-Einhandb. UP-Mont.
Monom. ducha empotrado completo
Mitigeur douche à encastrer complet

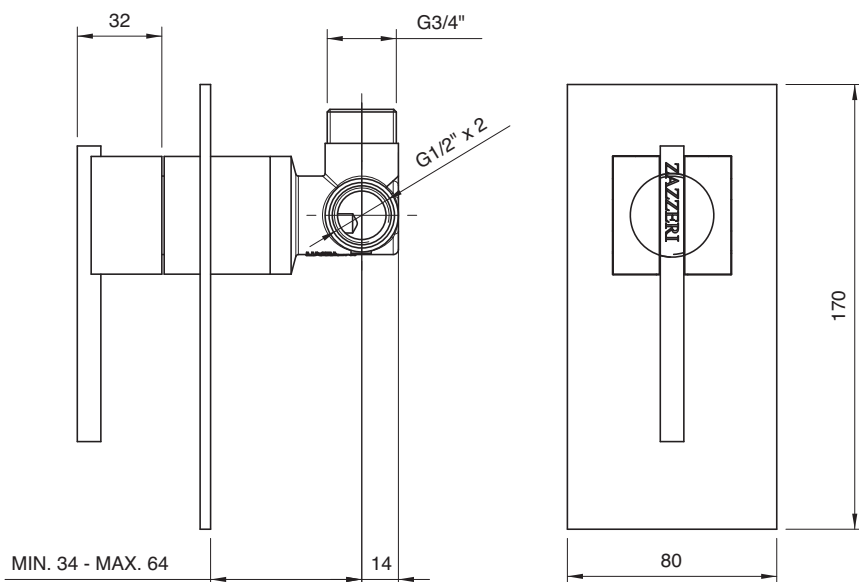


Condizioni di prova - Test conditions

Acqua calda - Hot water: **60±2 °C**
Acqua fredda - Cold water: **20±2 °C**

P [bar]	Q l/min
0,10	
0,20	
0,50	10,50
1,00	15,00
1,50	18,40
2,00	21,30
2,50	23,80
3,00	26,10
3,50	28,20
4,00	30,40
4,50	32,20
5,00	33,90

Codice - Code	Variante - Variant
	△ A
67 00 1402 A00	67 00 B402 A00
67 01 1402 A00	67 01 B402 A00

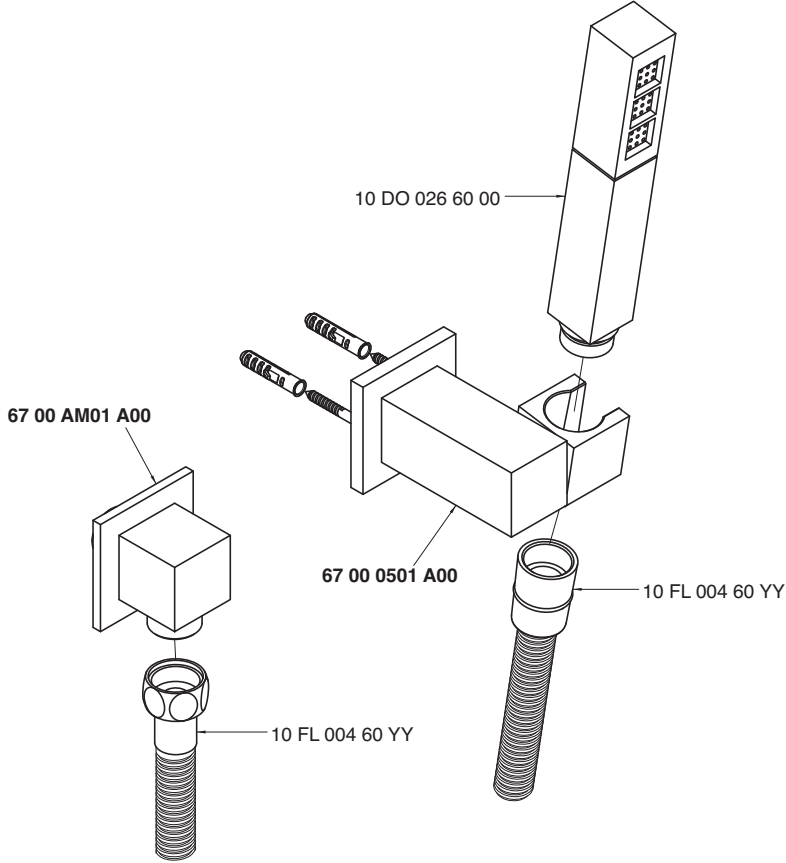


6700 0414 A00

6701 0414 A00

Set doccia completo di presa acqua a muro

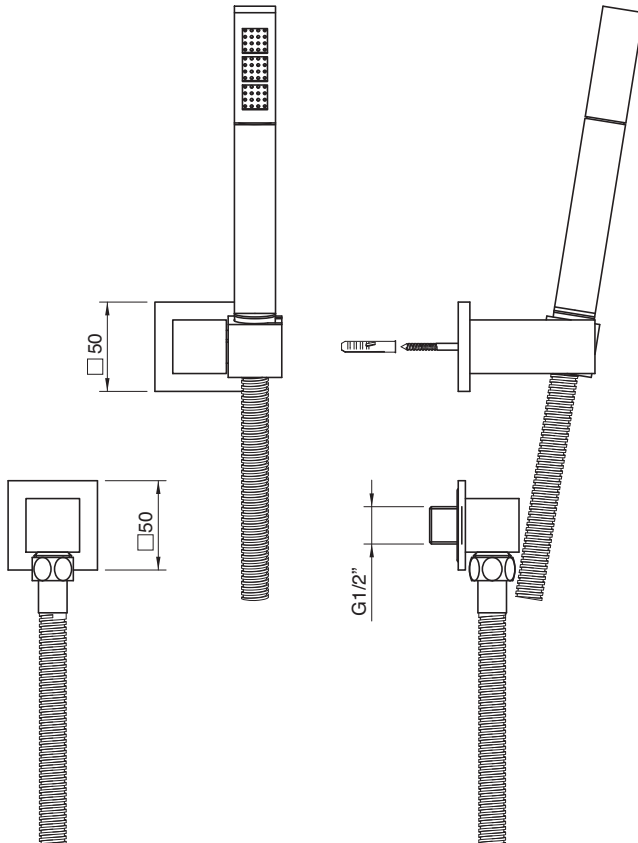
Showerset
Duschgarnitur
Juego de ducha
Garnitur de douche



Condizioni di prova - Test conditions

Acqua calda - Hot water: **60±2 °C**
Acqua fredda - Cold water: **20±2 °C**

P [bar]	Q l/min
0,1	
0,2	
0,5	5,4
1,0	7,9
1,5	9,8
2,0	11,3
2,5	12,8
3,0	14,0
3,5	15,1
4,0	16,3
4,5	17,4
5,0	18,3

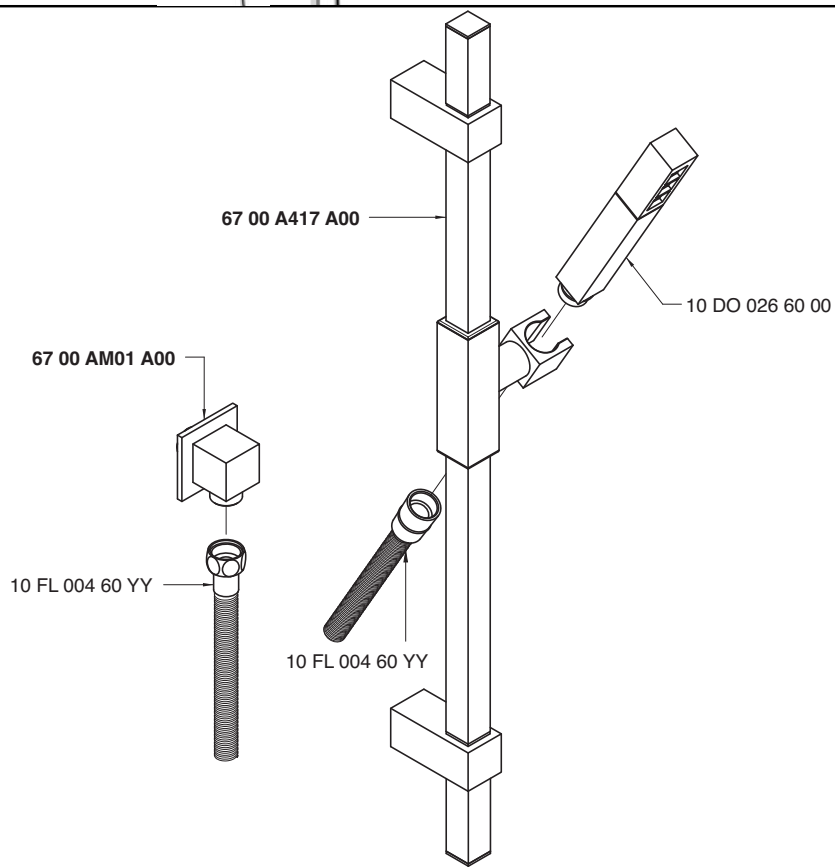


REN 35 NOOX 37 SOQUADRO 67 MOON 39 Z-POINT 68 MODO 69 DA-DA 47 STRELTIZIA 66 KENT 55 900 51 200 61 MILLE 30 SCARABEO 70 800 20 UNIX 29

6700 0417 A00

Asta saliscendi con doccetta e presa acqua

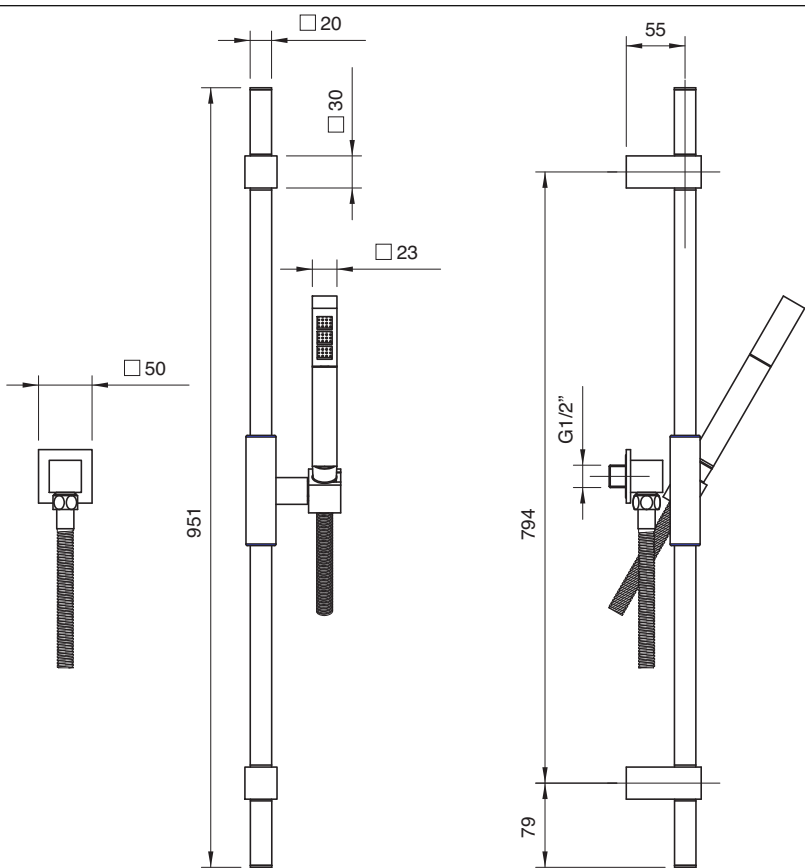
Shower with sliding bar
Duschgarnitur mit Gleitstange
Ducha con barra corredera
Garniture douche avec barre coulissante



Condizioni di prova - Test conditions

Acqua calda - Hot water: **60±2 °C**
Acqua fredda - Cold water: **20±2 °C**

P [bar]	Q l/min
0,1	
0,2	
0,5	5,4
1,0	7,9
1,5	9,8
2,0	11,3
2,5	12,8
3,0	14,0
3,5	15,1
4,0	16,3
4,5	17,4
5,0	18,3



REM
35
NOOX
37
SQUADRO
67
MOON
39
Z-POINT
68
MODD
69
DA-DA
47
STREITZIA
66
KENT
55
900
51
200
61
MILLE
30
SCARABEO
70
800
20
UNIX
29

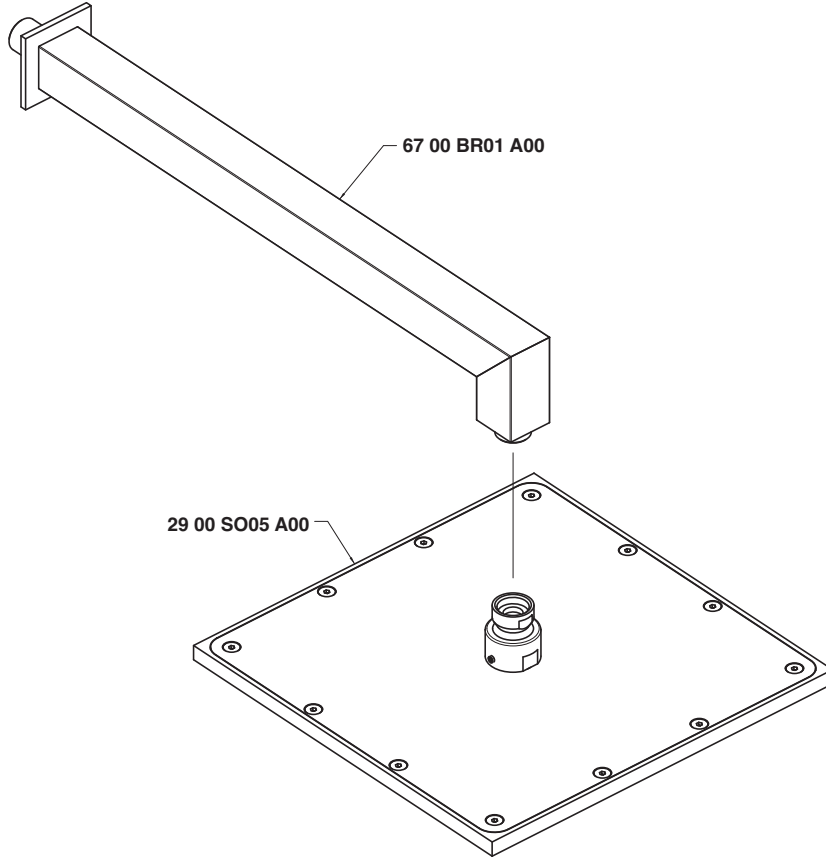
Braccio doccia completo di soffione anticalcare quadro 260

Shower arm with squared anti-limescale shower head 260

Brausearm mit Quadratantikalkkopfbräuse 260

Brazo de ducha con plato cuadrado antisarro 260

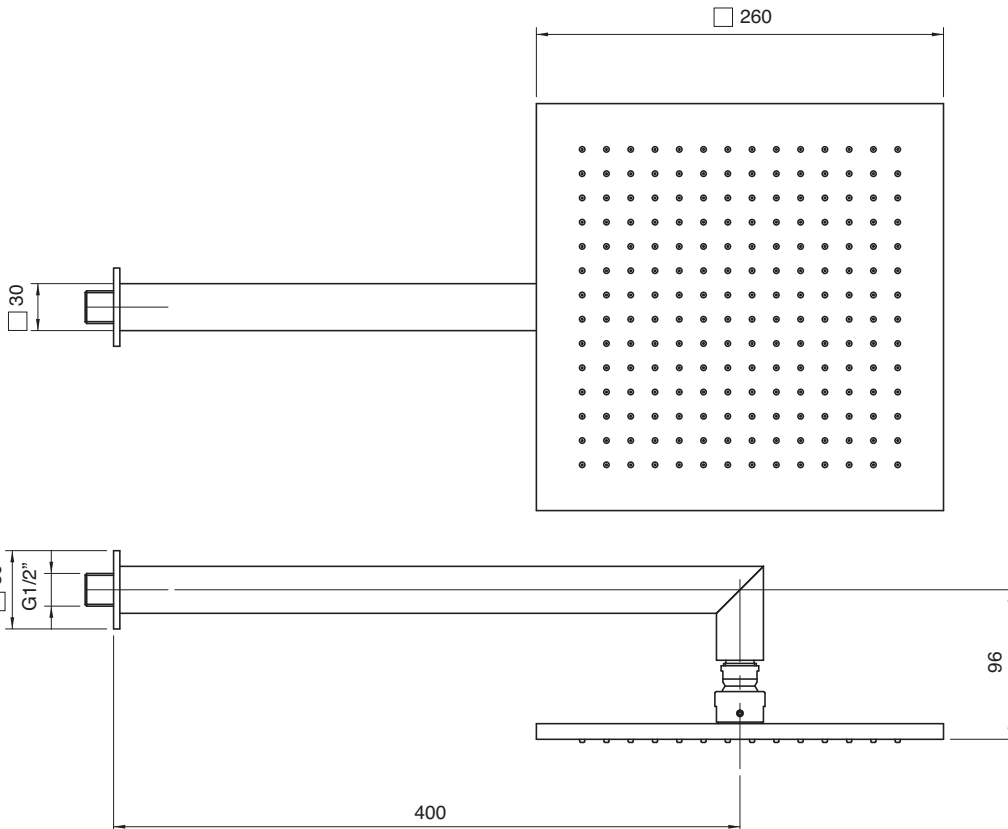
Douche de tête complète avec pomme carré anticalcaire 260



Condizioni di prova - Test conditions

Acqua calda - Hot water: **60±2 °C**
 Acqua fredda - Cold water: **20±2 °C**

P [bar]	Q l/min
0,1	
0,2	
0,5	26,1
1	37,78
1,5	46,7
2	54,1
2,5	60,2
3	66,1
3,5	71,2
4	77,0
4,5	81,0
5	



6700 0608 A00



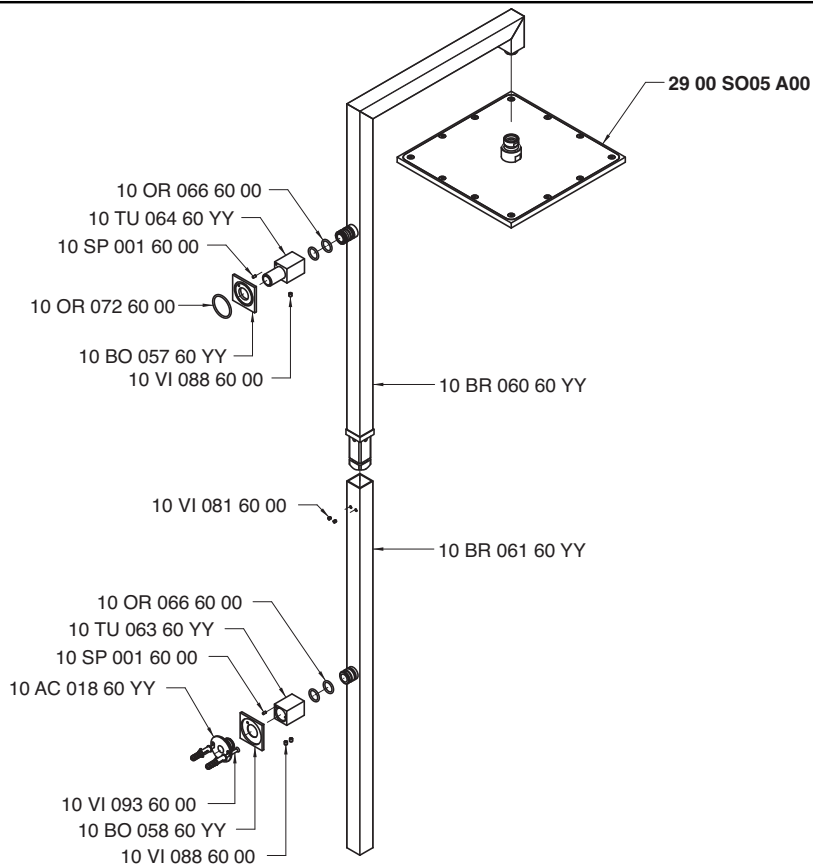
Colonna doccia con soffione quadro 260

Shower column with anti-limescale rectangular showerhead 260

Brause Zylindermontage mit Antikalkschwenkbrausekopf 260

Brazo de ducha con plato rectangular antiscarro 260

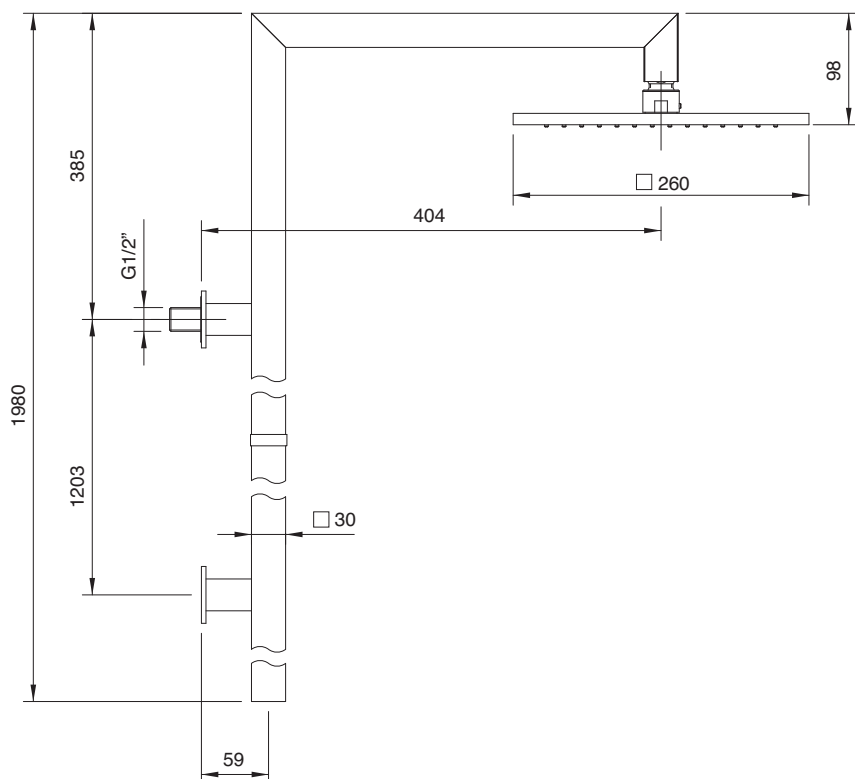
Colonne douche avec pomme anticalcaire rectangulaire 260



Condizioni di prova - Test conditions

Acqua calda - Hot water: **60±2 °C**
 Acqua fredda - Cold water: **20±2 °C**

P [bar]	Q l/min
0,1	
0,2	
0,5	26,0
1,0	37,0
1,5	46,0
2,0	54,0
2,5	60,0
3,0	65,0
3,5	70,0
4,0	76,0
4,5	81,0
5,0	

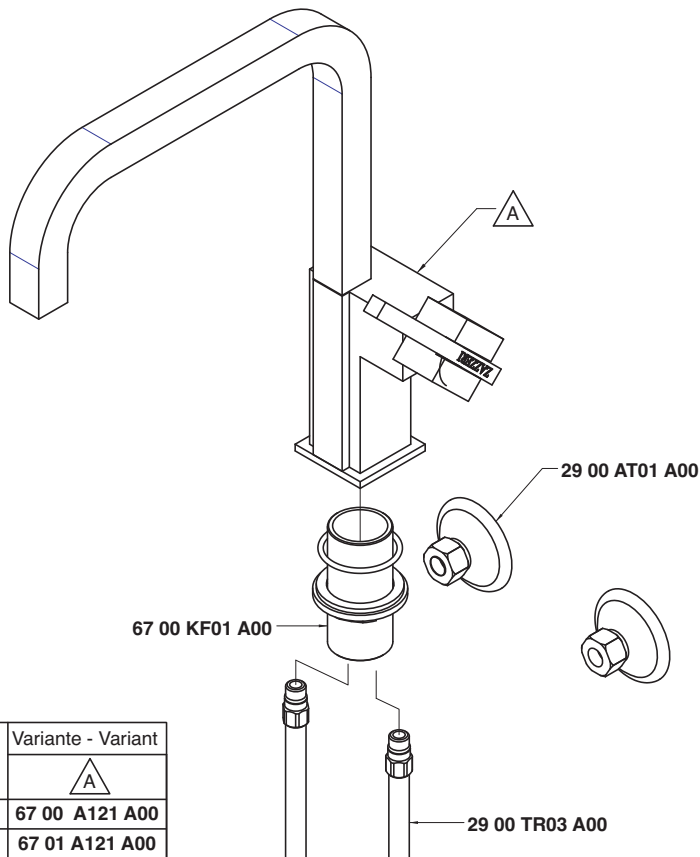


6700 1121 A00

6701 1121 A00

Monocomando livello Ø 40 collo girevole senza scarico 222 mm

Single lever sink mixer with revolving spout Ø 40 without drain
Spülbecken-Einhandbatterie mit Schwenkauslauf Ø 40 ohne Ablauf
Monomando fregadero caño giratorio Ø 40 sin desagüe
Mitigeur avec bec orientable Ø 40 sans bonde de vidange

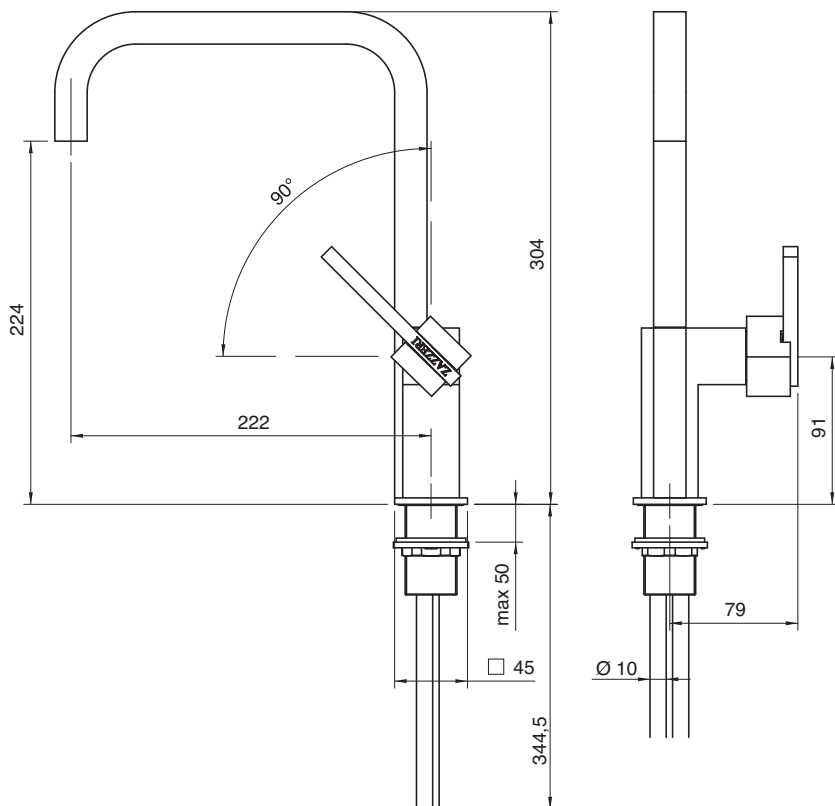


Codice - Code	Variante - Variant
	△
67 00 1121 A00	67 00 A121 A00
67 01 1121 A00	67 01 A121 A00

Condizioni di prova - Test conditions

Acqua calda - Hot water: **60±2 °C**
Acqua fredda - Cold water: **20±2 °C**
Classe areatore - Aerator class: **V**

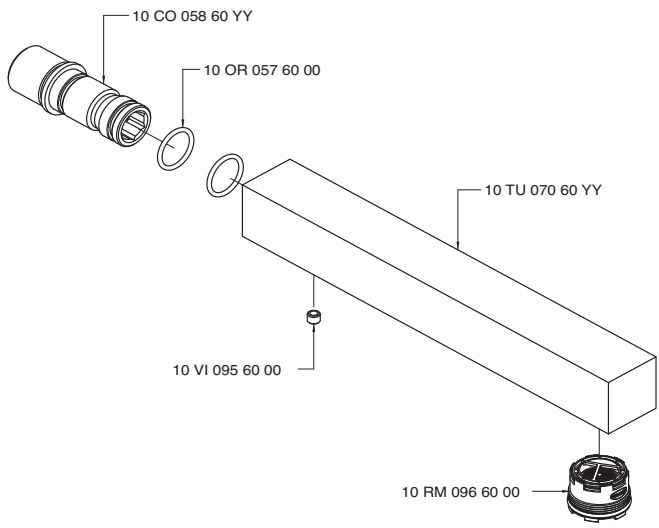
P [bar]	Q l/min
0,1	
0,2	
0,5	3,8
1,0	5,6
1,5	6,9
2,0	8,0
2,5	9,0
3,0	10,3
3,5	10,9
4,0	11,5
4,5	12,3
5,0	13,0



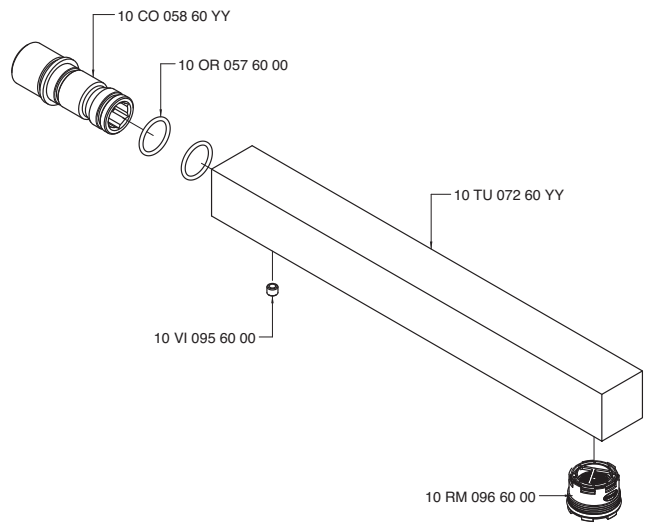
REN 35 NOOX 37 SOQUADRO 67 MOON 39 Z-POINT 68 MODO 69 DA-DA 47 STREITZIA 66 KENT 55 900 51 200 61 MILLE 30 SCARABEO 70 800 20 UNIX 29

REM
35
NOOX
37
SQUADRO
67
MOON
39
Z-POINT
68
MODD
69
DA-DA
47
STREITZIA
66
KENT
55
900
51
200
61
MILLE
30
SCARABEO
70
800
20
UNIX
29

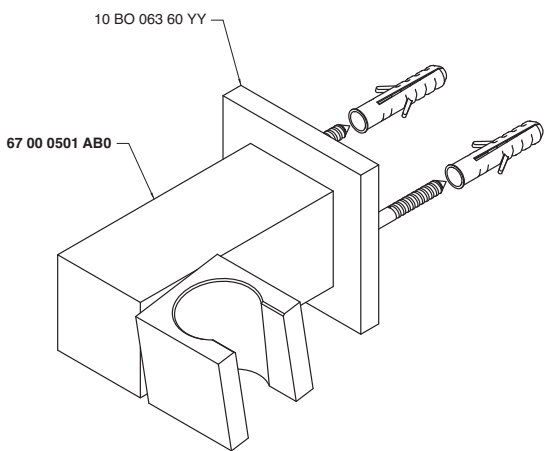
6700 0403 A00



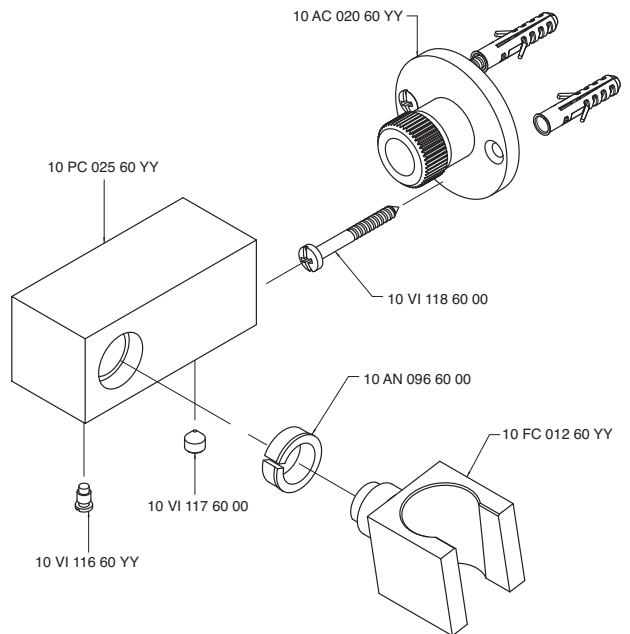
6700 0403 A10



6700 0501 A00

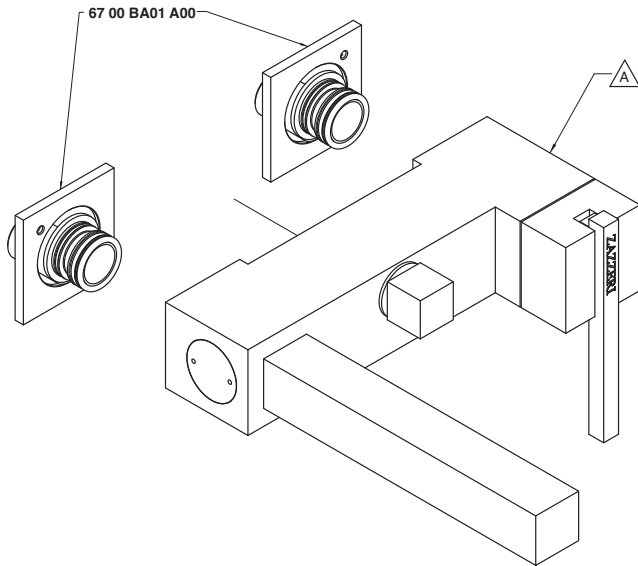


6700 0501 A00



6700 0701 A00

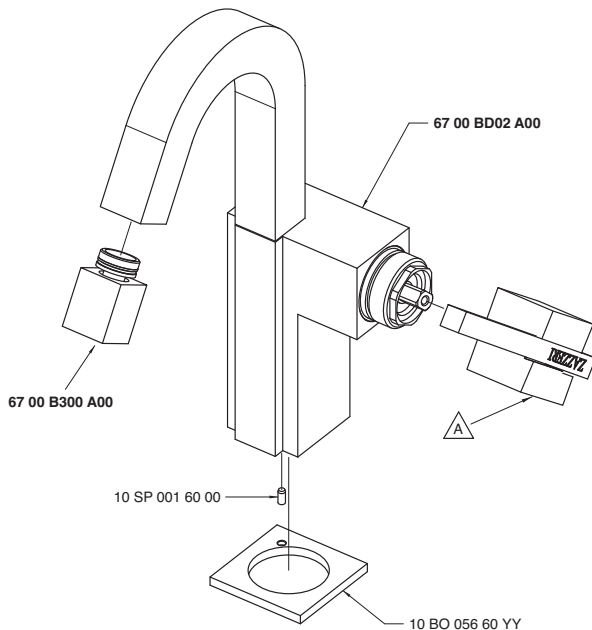
6701 0701 A00



Codice - Code	Variante - Variant
	A
67 00 0701 A00	67 00 A701 A00
67 01 0701 A00	67 01 A701 A00

6700 A021 A00

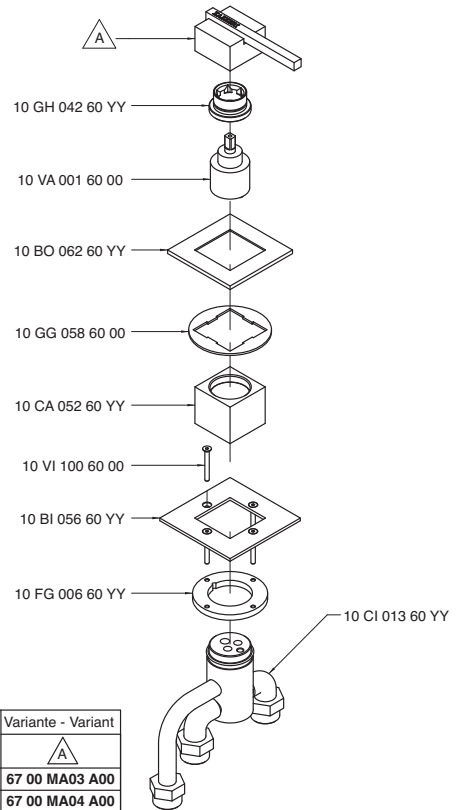
6701 A021 A00



Codice - Code	Variante - Variant
	A
67 00 A021 A00	67 00 MA01 A00
67 01 A021 A00	67 00 MA02 A00

6700 1403 A00

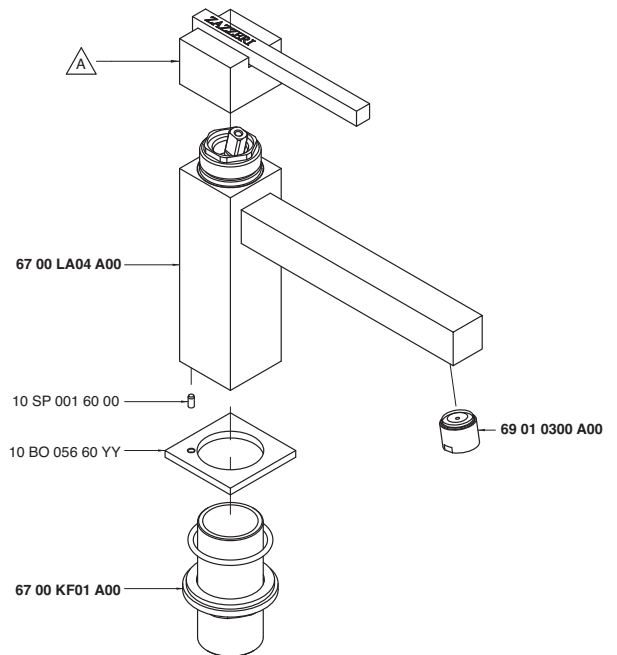
6701 1403 A00



Codice - Code	Variante - Variant
	A
67 00 1403 A00	67 00 MA03 A00
67 01 1403 A00	67 00 MA04 A00

6700 A098 A00

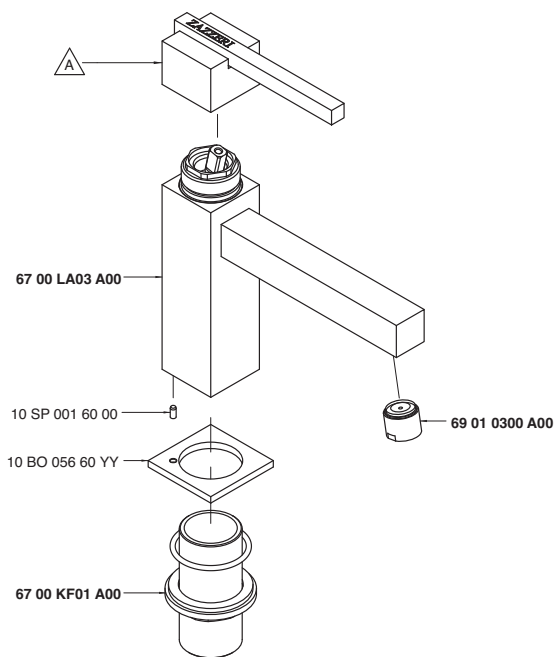
6701 A098 A00



Codice - Code	Variante - Variant
	A
67 00 A098 A00	67 00 MA01 A00
67 01 A098 A00	67 00 MA02 A00

6700 A099 A00

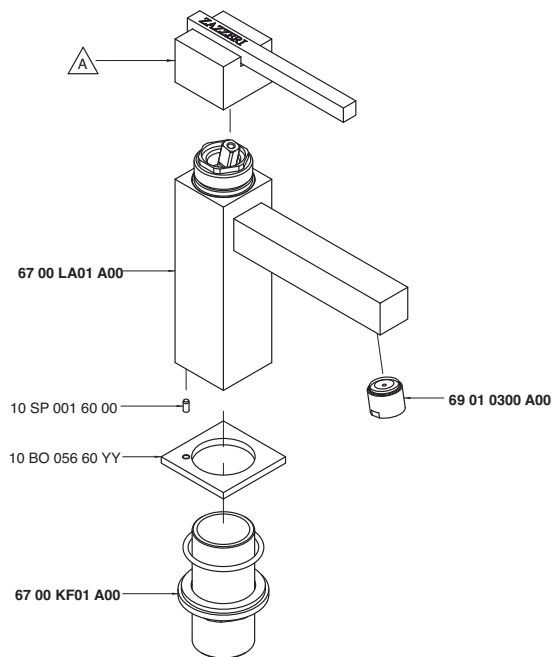
6701 A099 A00



Codice - Code	Variante - Variant
	▲
67 00 A099 A00	67 00 MA01 A00
67 01 A099 A00	67 00 MA02 A00

6700 A100 A00

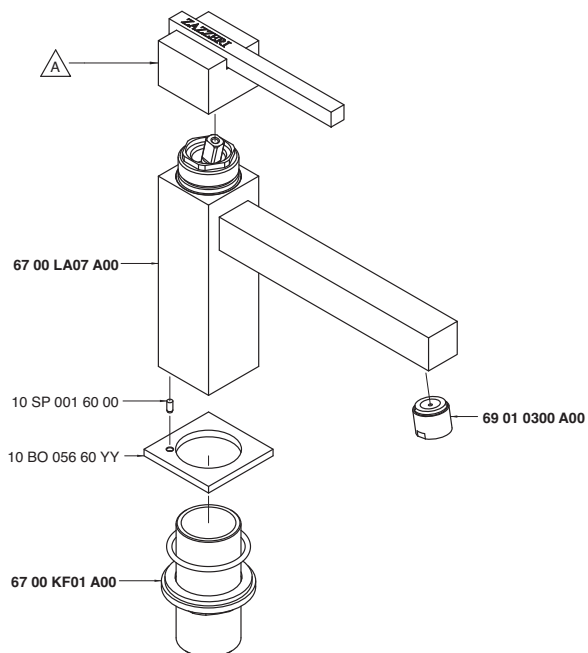
6701 A100 A00



Codice - Code	Variante - Variant
	▲
67 00 A100 A00	67 00 MA01 A00
67 01 A100 A00	67 00 MA02 A00

6700 A104 A00

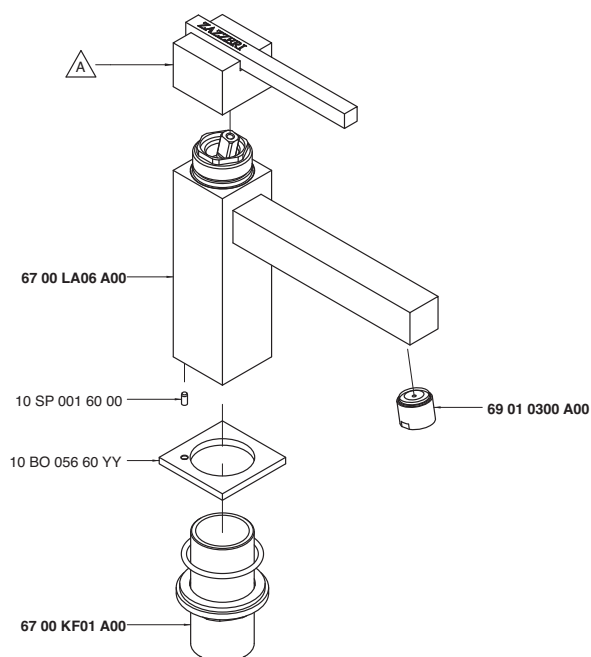
6701 A104 A00



Codice - Code	Variante - Variant
	▲
67 00 A104 A00	67 00 MA01 A00
67 01 A104 A00	67 00 MA02 A00

6700 A105 A00

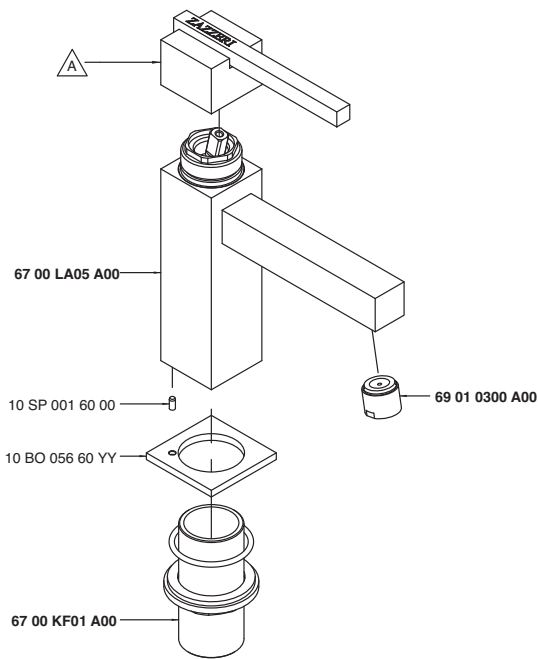
6701 A105 A00



Codice - Code	Variante - Variant
	▲
67 00 A105 A00	67 00 MA01 A00
67 01 A105 A00	67 00 MA02 A00

6700 A106 A00

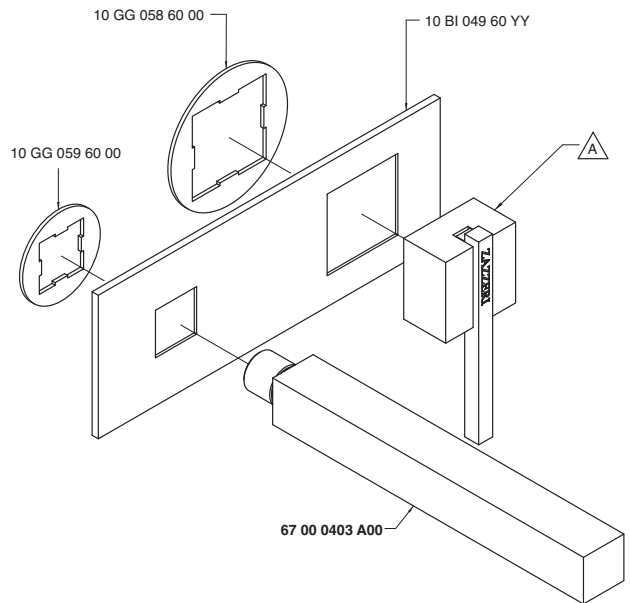
6701 A106 A00



Codice - Code	Variante - Variant
	A
67 00 A106 A00	67 00 MA01 A00
67 01 A106 A00	67 00 MA02 A00

6700 A113 A00

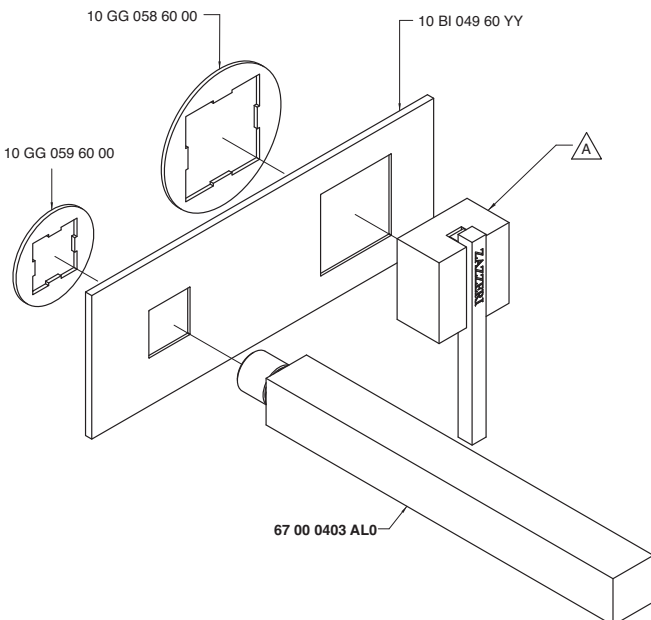
6701 A113 A00



Codice - Code	Variante - Variant
	A
67 00 A113 A00	67 00 MA03 A00
67 01 A113 A00	67 00 MA04 A00

6700 A113 ALO

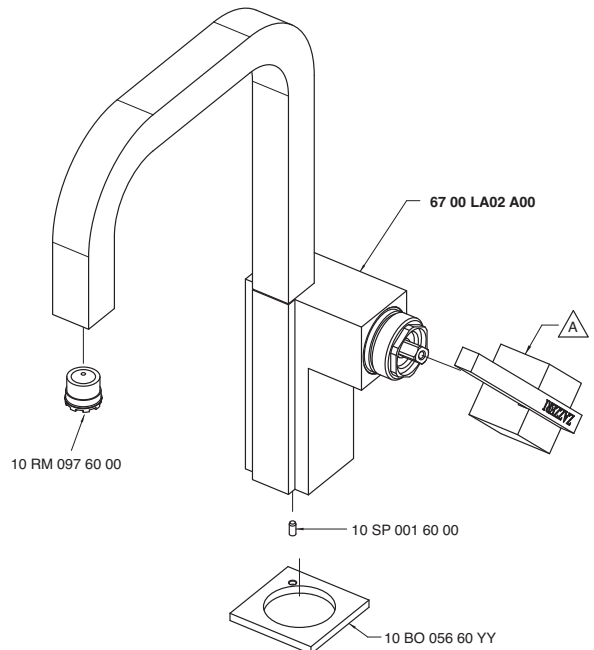
6701 A113 ALO



Codice - Code	Variante - Variant
	A
67 00 A113 ALO	67 00 MA03 A00
67 01 A113 ALO	67 00 MA04 A00

6700 A120 A00

6701 A120 A00

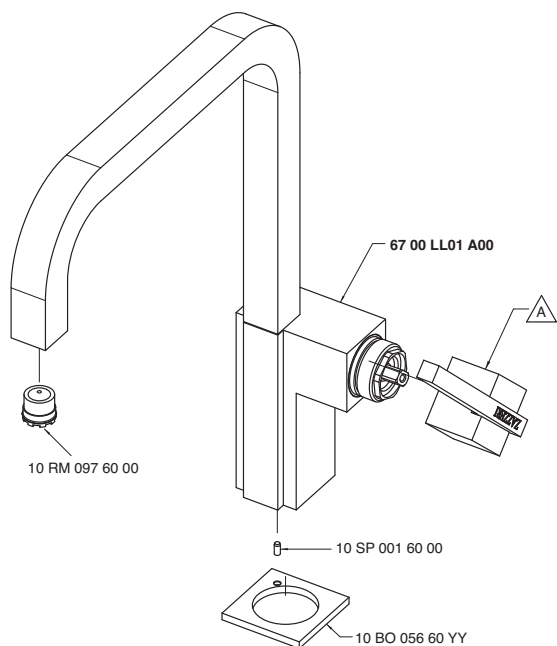


Codice - Code	Variante - Variant
	A
67 00 A120 A00	67 00 MA01 A00
67 01 A120 A00	67 00 MA02 A00

REN 35 NOOX 37 SOQUADRO 67 MOON 39 Z-POINT 68 MODO 69 DA-DA 47 STRELTITZA 66 KENT 55 900 51 200 61 MILLE 30 SCARABEO 70 800 20 UNIX 29

6700 A121 A00

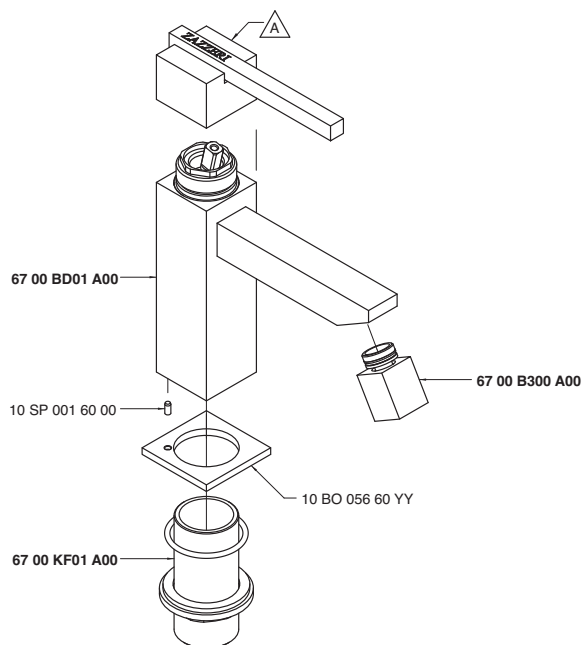
6701 A121 A00



Codice - Code	Variante - Variant
	▲
67 00 A121 A00	67 00 MA01 A00
67 01 A121 A00	67 00 MA02 A00

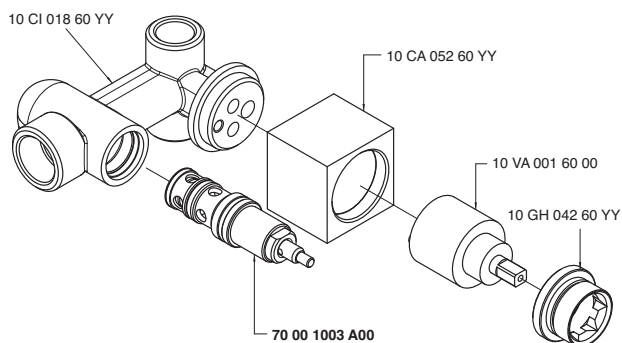
6700 A201 A00

6701 A201 A00

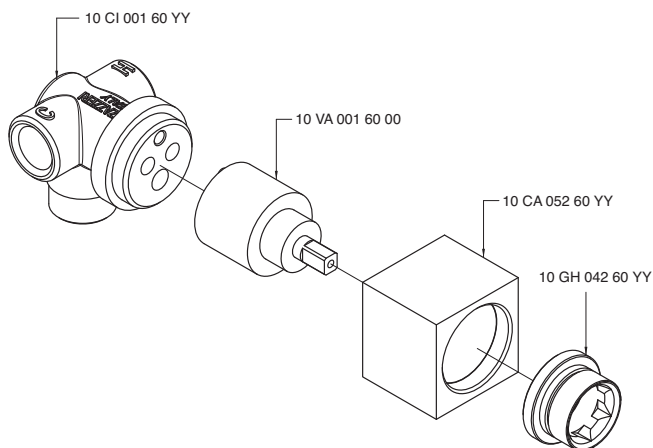


Codice - Code	Variante - Variant
	▲
67 00 A201 A00	67 00 MA01 A00
67 01 A201 A00	67 00 MA02 A00

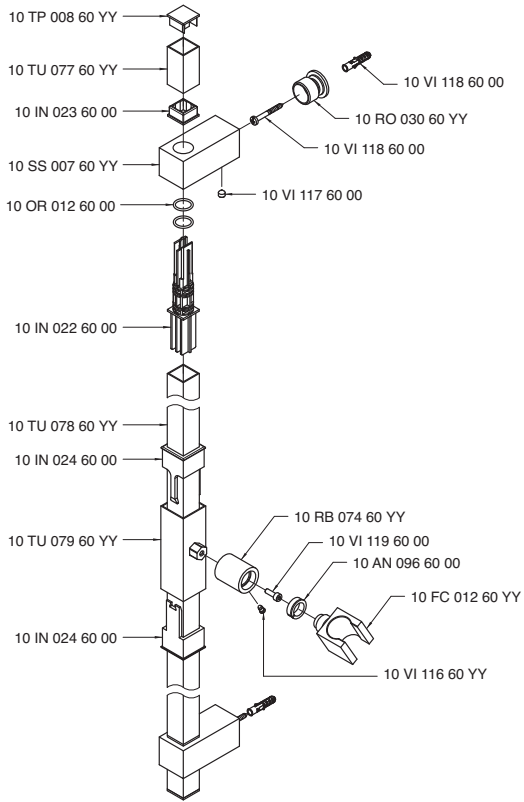
6700 A401 A00



6700 A402 A00

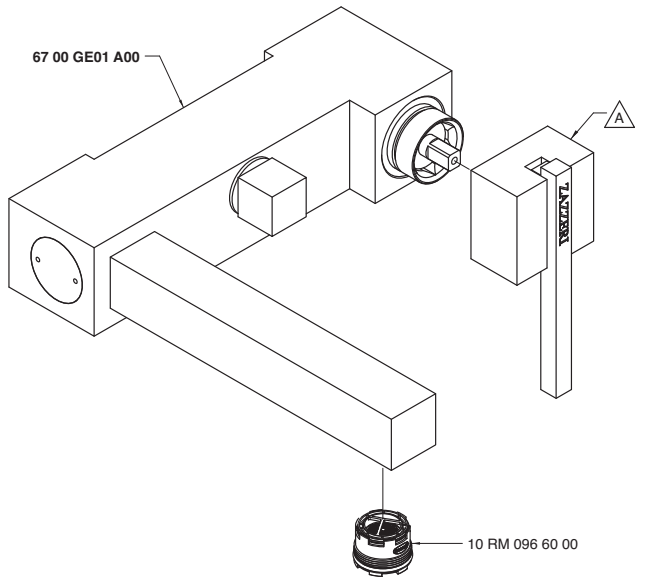



6700 A417 A00



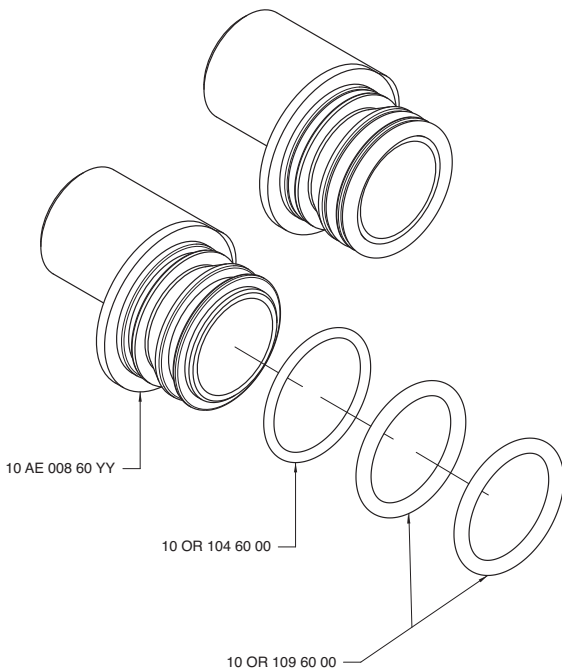
6700 A701 A00

6701 A701 A00

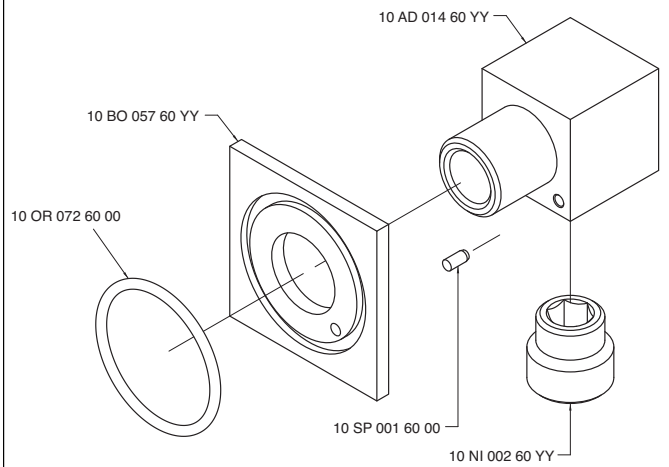


Codice - Code	Variante - Variant
67 00 A701 A00	 67 00 MA03 A00
67 01 A701 A00	67 00 MA04 A00

6700 AE01 A00

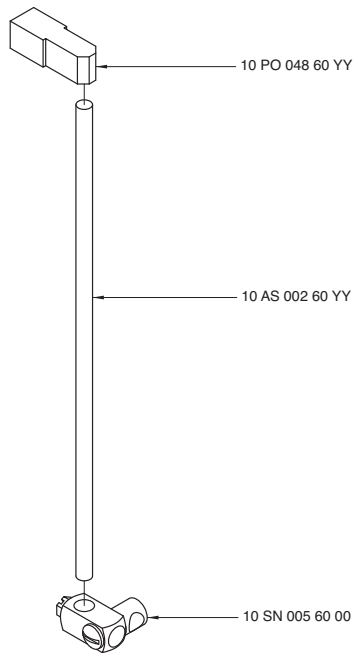


6700 AM01 A00

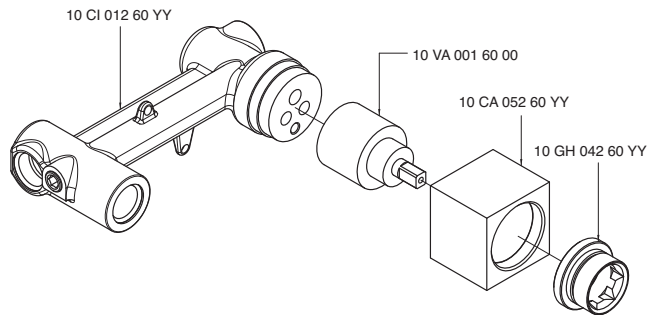


REM
35
NOOX
37
SQUADRO
67
MOON
39
Z-POINT
68
MODDO
69
DA-DA
47
STREITZIA
66
KENT
55
900
51
200
61
MILLE
30
SCARABEO
70
800
20
UNIX
29

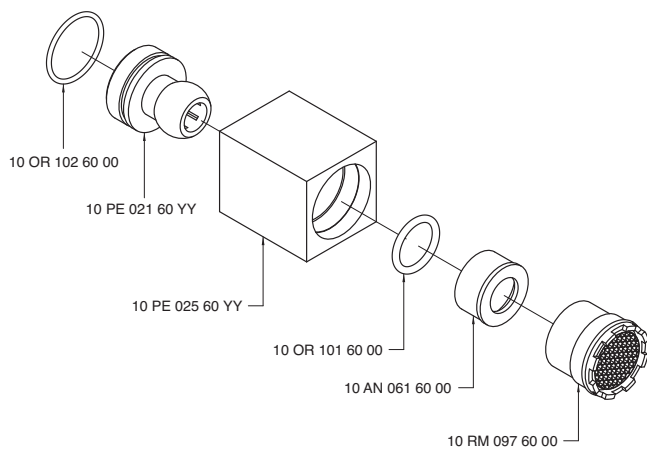
6700 AS01 A00



6700 B113 A00

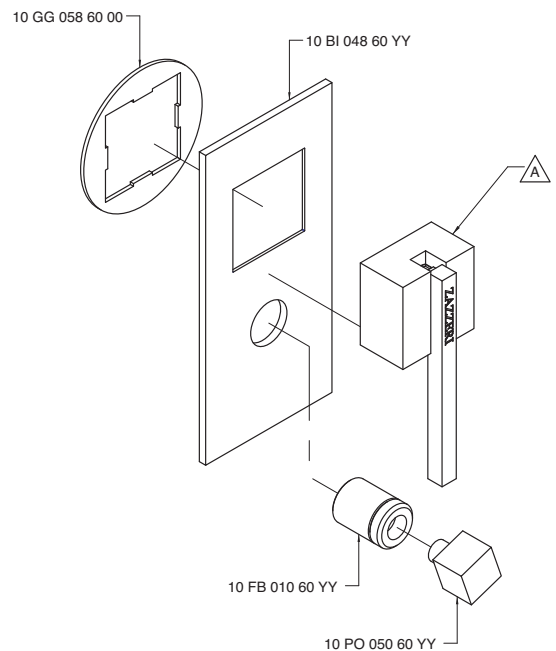


6700 B300 A00



6700 B401 A00

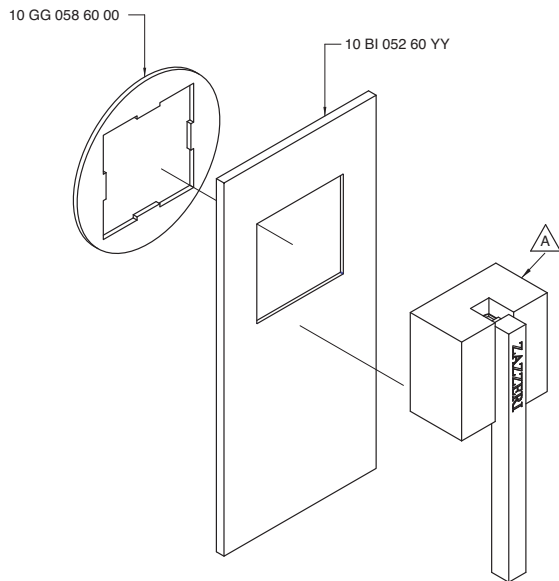
6701 B401 A00



Codice - Code	Variante - Variant
67 00 B401 A00	67 00 MA03 A00
67 01 B401 A00	67 00 MA04 A00

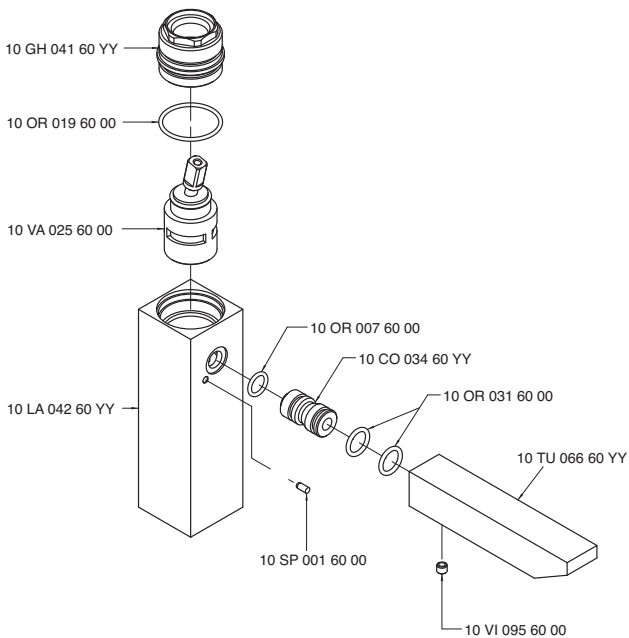
6700 B402 A00

6701 B402 A00

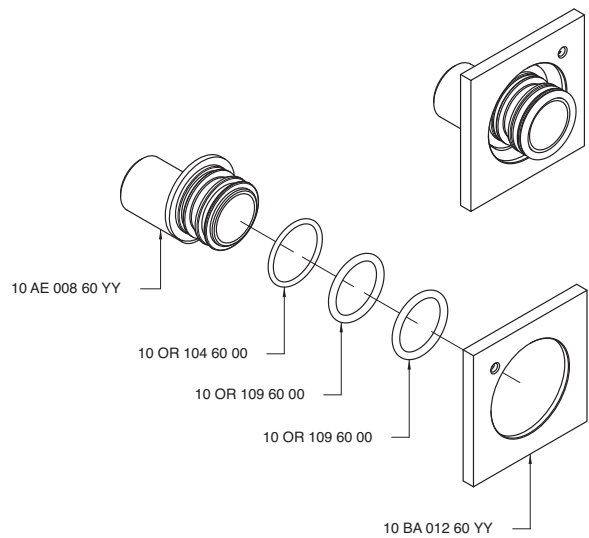


Codice - Code	Variante - Variant
	▲
67 00 B402 A00	67 00 MA03 A00
67 01 B402 A00	67 00 MA04 A00

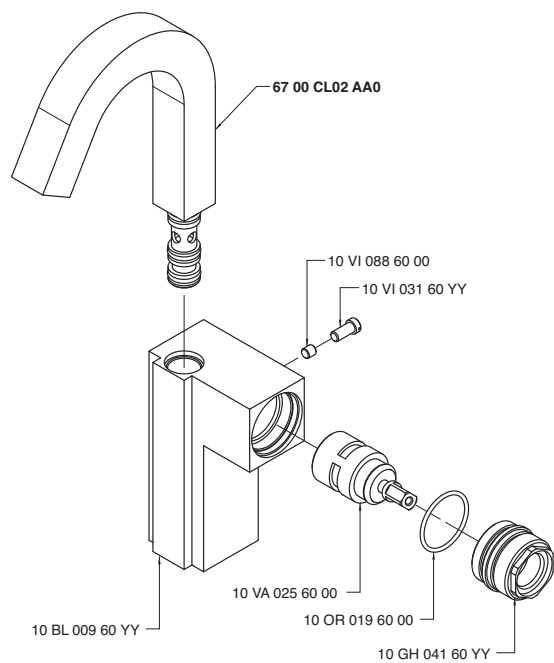
6700 BD01 A00



6700 BA01 A00

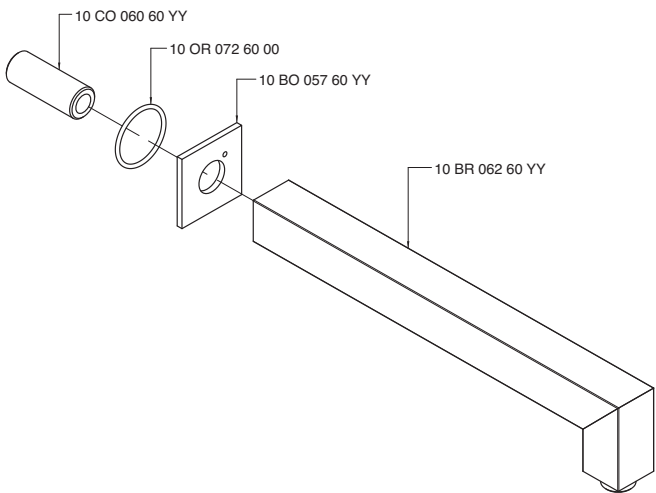


6700 BD02 A00

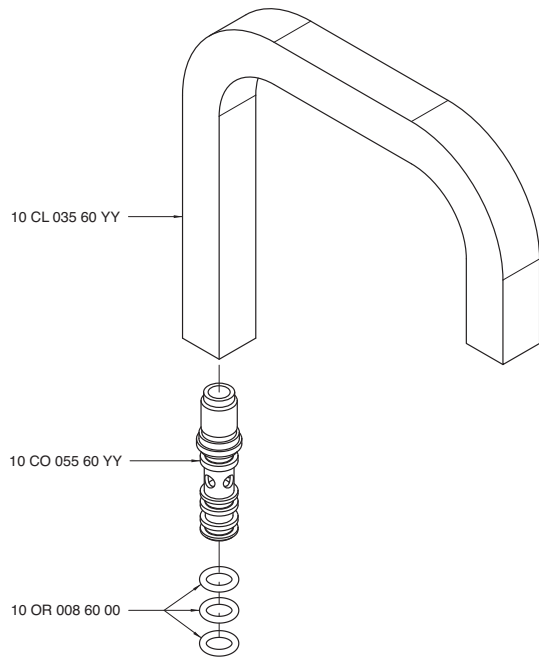


REM
35
NOOX
37
SQUADRO
67
MOON
39
Z-POINT
68
MODD
69
DA-DA
47
STREITZIA
66
KENT
55
900
51
200
61
MILLE
30
SCARABEO
70
800
20
UNIX
29

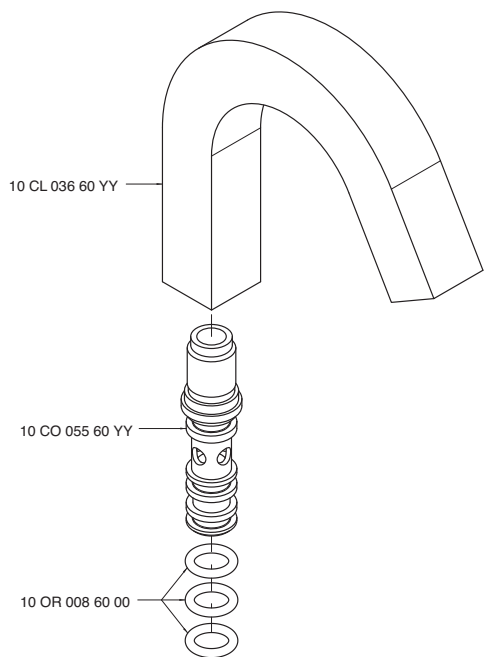
6700 BR01 AAO



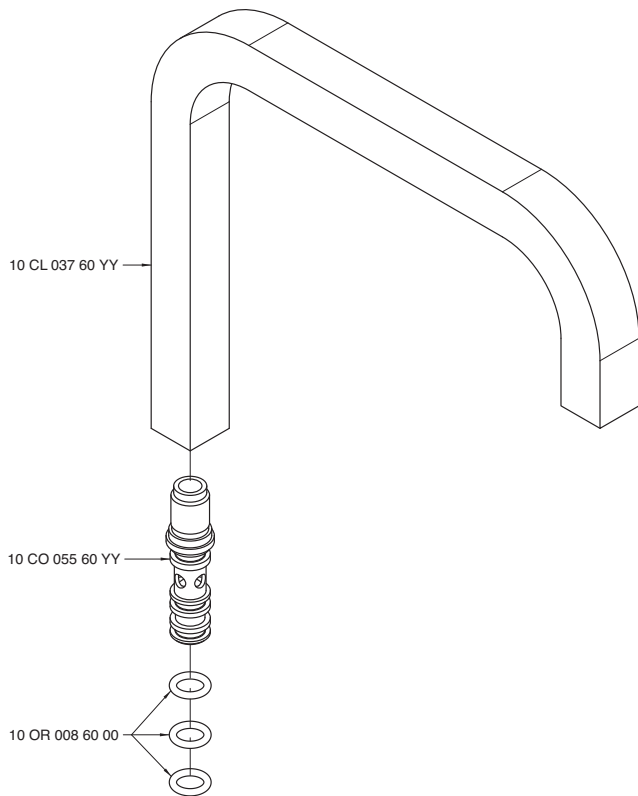
6700 CL01 AAO



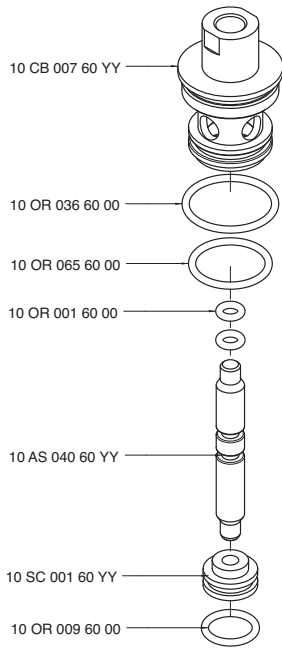
6700 CL02 AAO



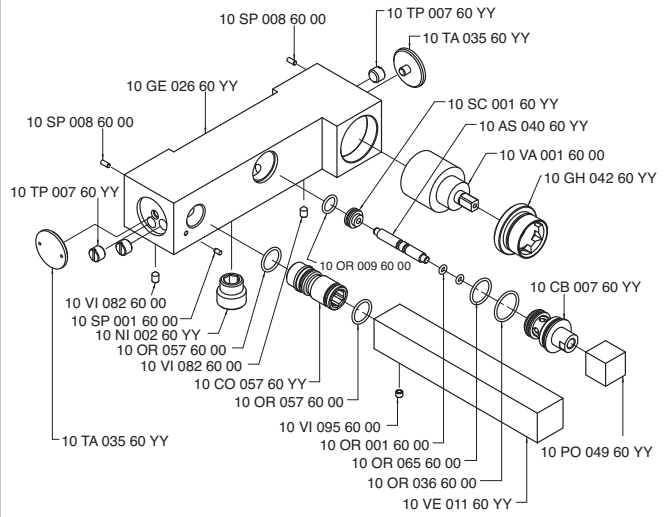
6700 CL03 AAO



6700 DE01 A00

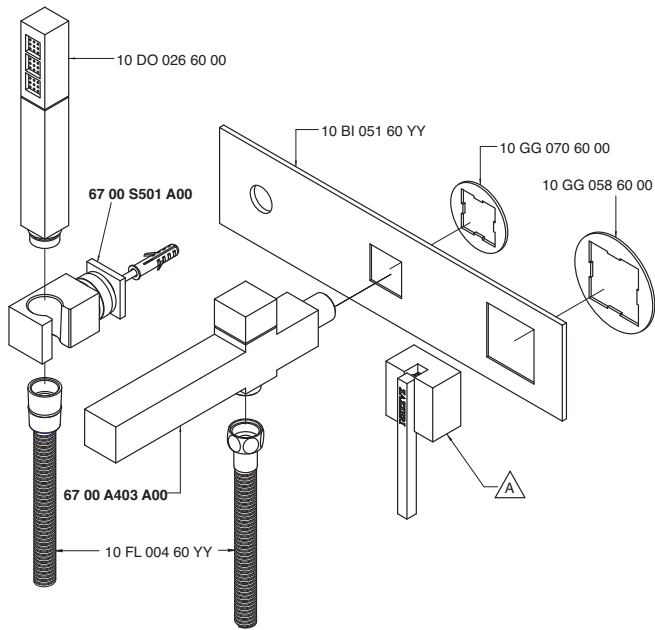


6700 GE01 A00

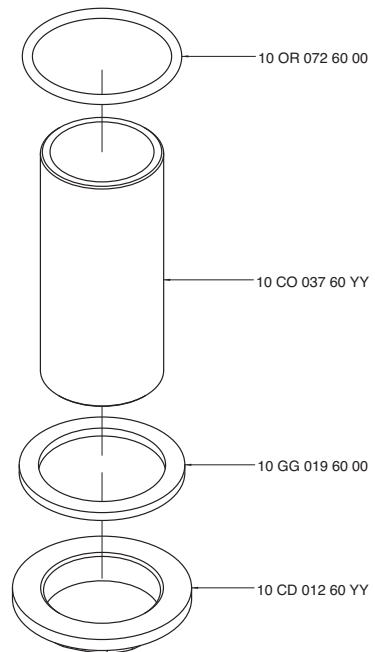


6700 i401 AA0

6701 i401 AA0



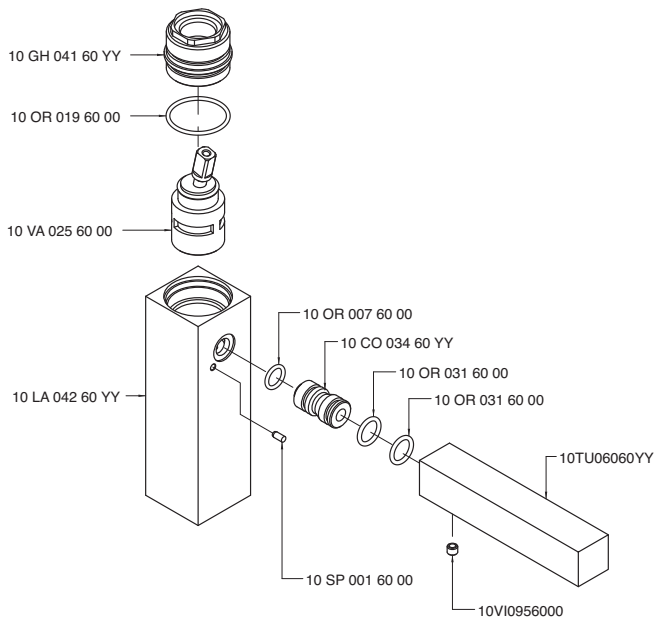
6700 KF01 A00



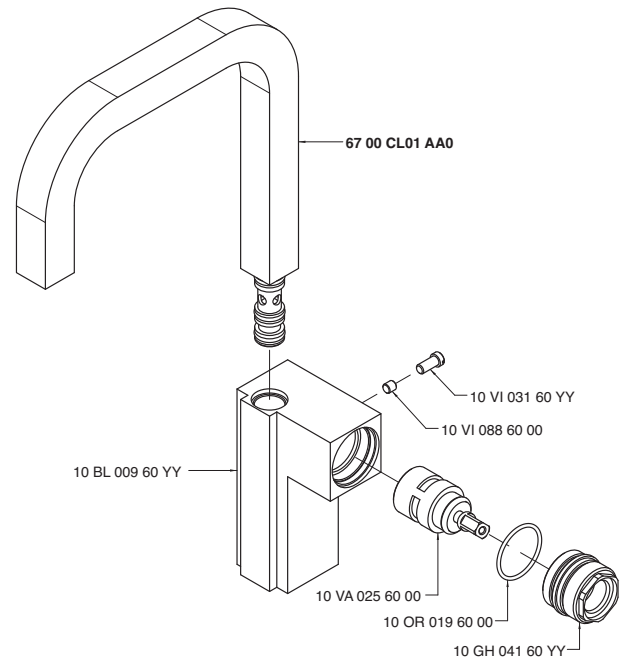
Codice - Code	Variante - Variant
	A
67 00 i401 AA0	67 00 MA03 A00
67 01 i401 AA0	67 00 MA04 A00

REM
35
NOOX
37
SOGGIORNO
67
MOON
39
Z-POINT
68
MODIO
69
DA-DA
47
STRELTIZIA
66
KENT
55
900
51
200
61
MILLE
30
SCARABEO
70
800
20
UNIX
29

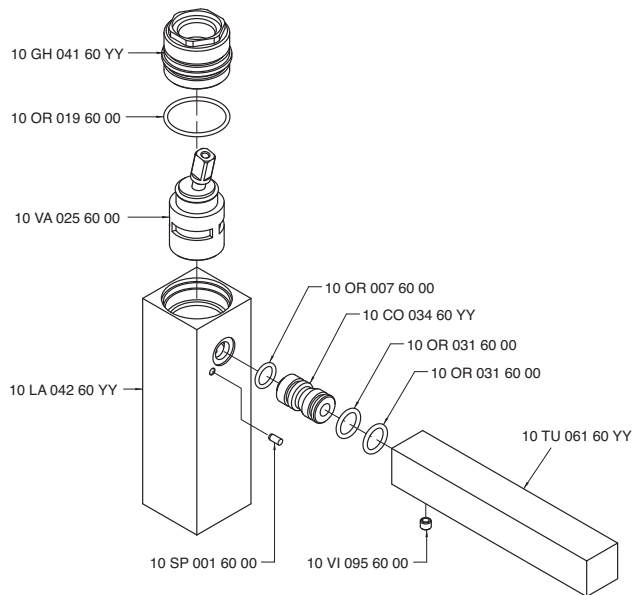
6700 LA01 A00



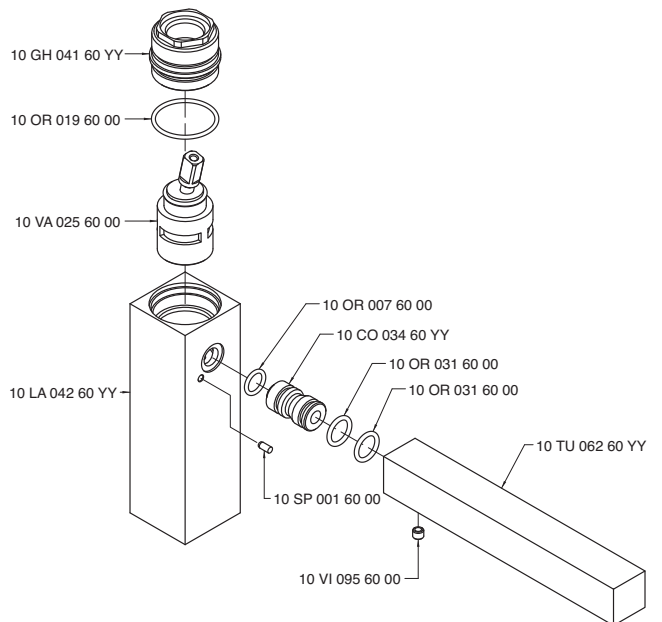
6700 LA02 A00



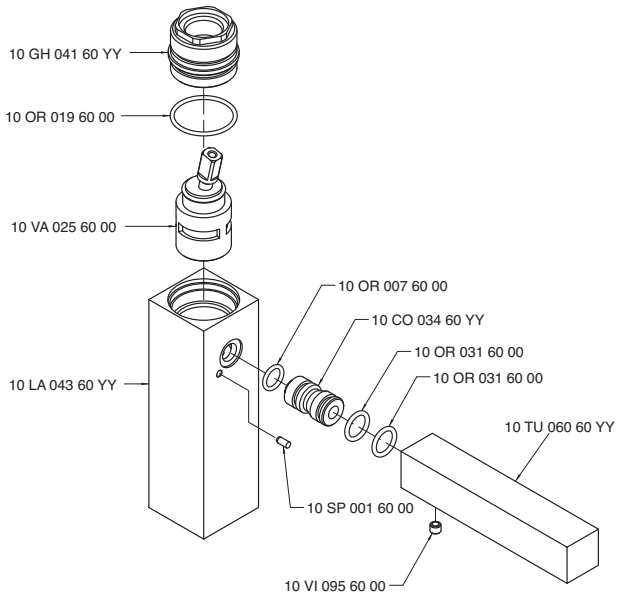
6700 LA03 A00



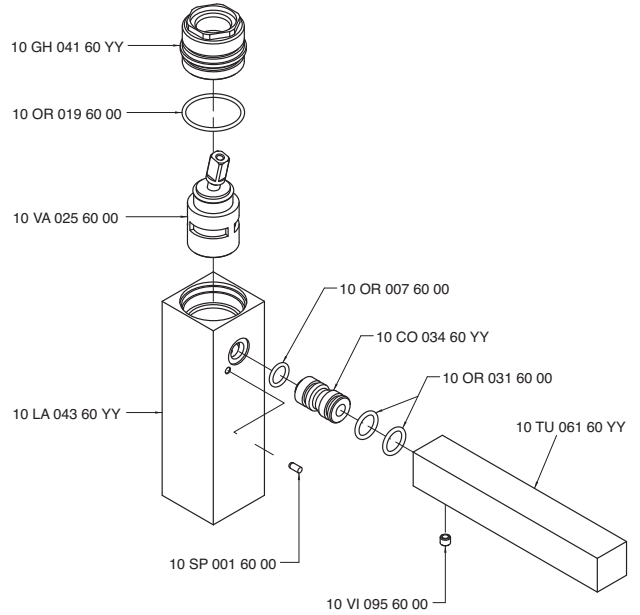
6700 LA04 A00



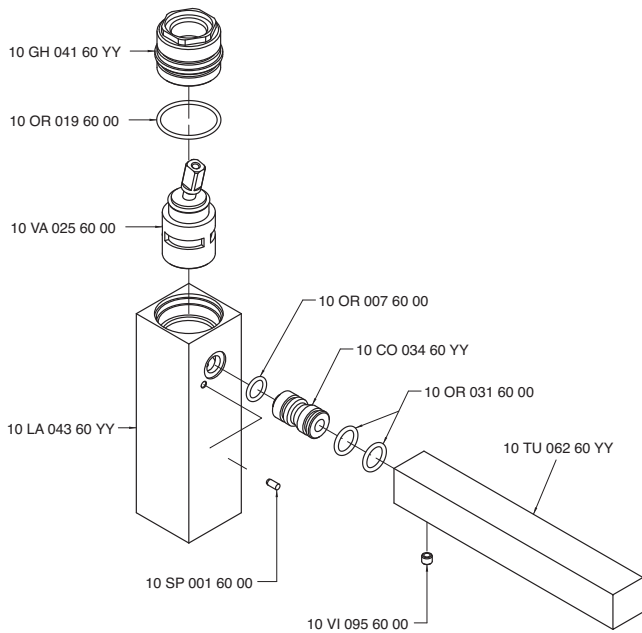
6700 LA05 A00



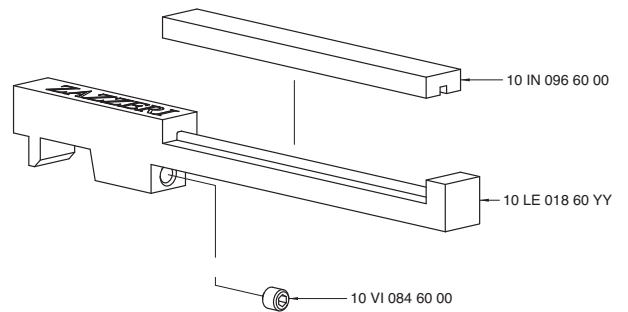
6700 LA06 A00



6700 LA07 A00

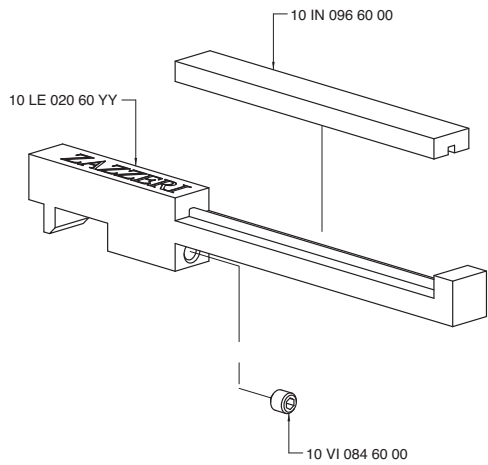


6700 LE02 A00

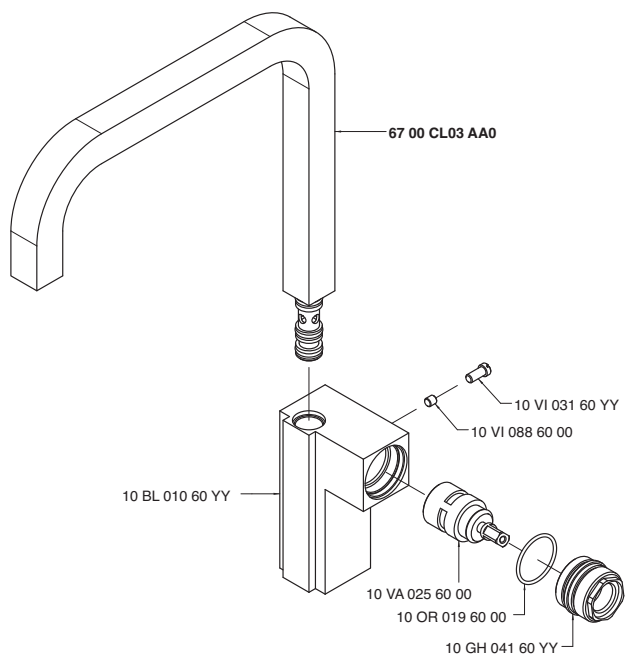


REM
35
NOOX
37
SQUADRO
67
MOON
39
Z-POINT
68
MODD
69
DA-DA
47
STREITZIA
66
KENT
55
900
51
200
61
MILLE
30
SCARABEO
70
800
20
UNIX
29

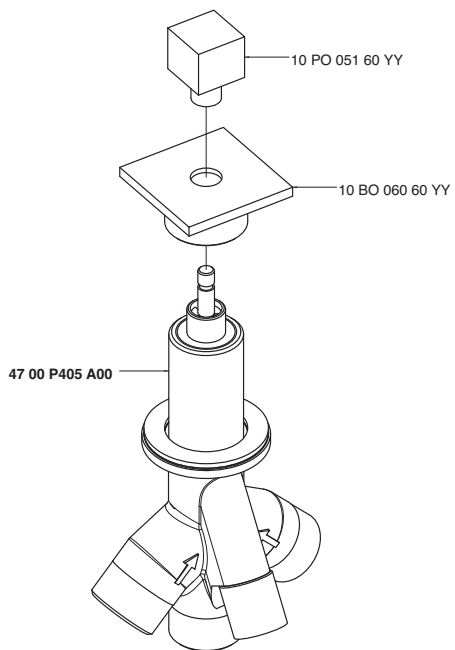
6700 LE04 A00



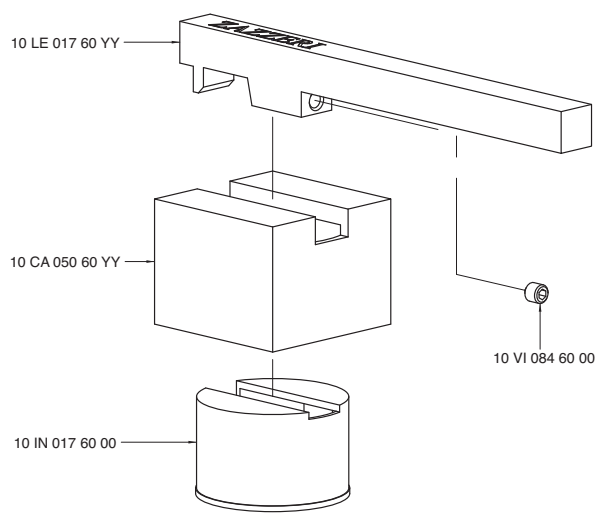
6700 LL01 A00



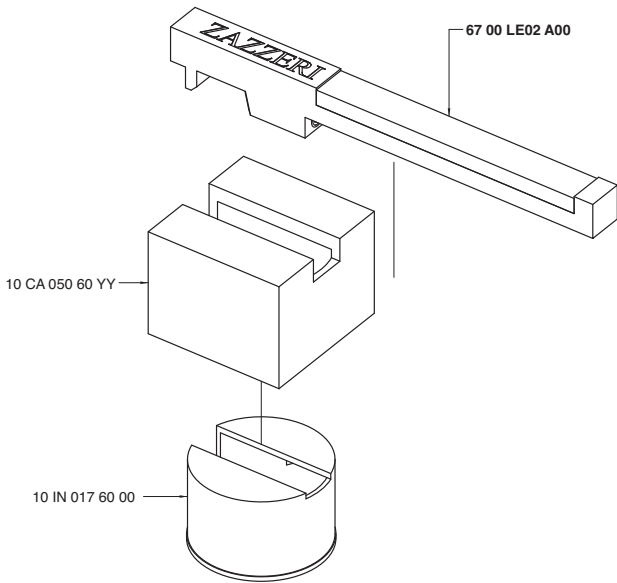
6700 M405 A00



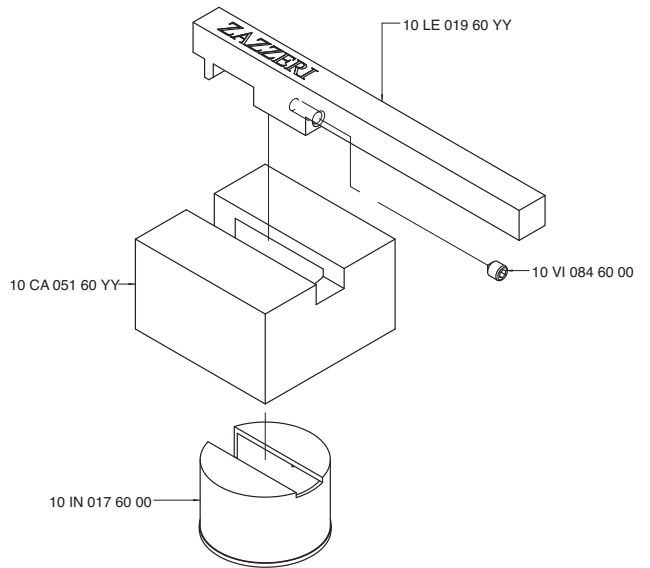
6700 MA01 A00



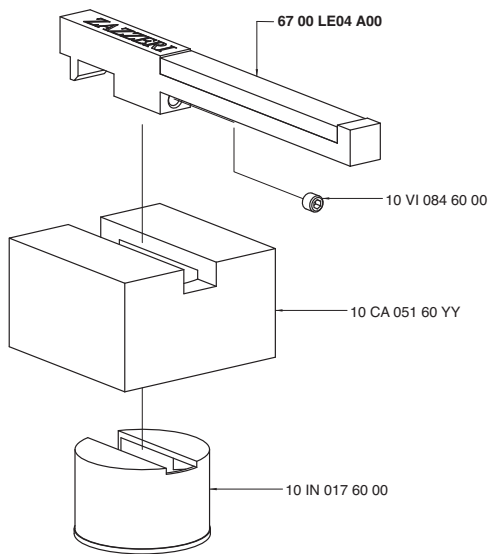
6700 MA02 A00



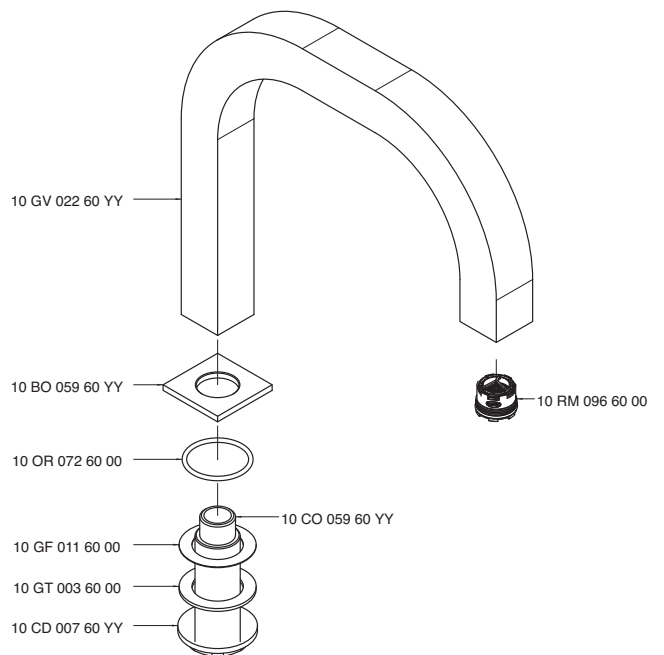
6700 MA03 A00



6700 MA04 A00

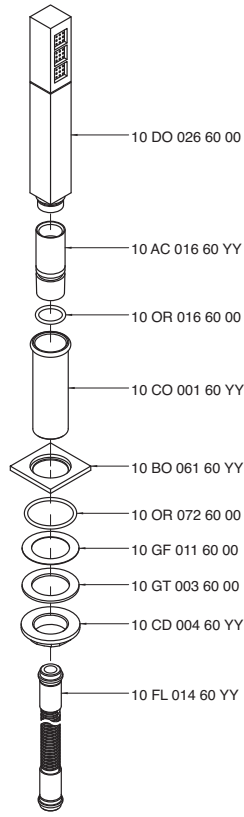


6700 P403 A00

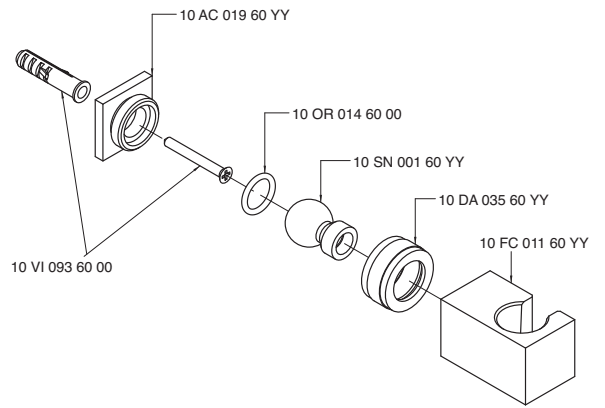


REM
35
NOOX
37
SOQUADRO 67
MOON
39
Z-POINT
68
MODO
69
DA-DA
47
STRELTIZIA
66
KENT
55
900
51
200
61
MILLE
30
SCARABEO
70
800
20
UNIX
29

6700 Q414 A00



6700 S501 A00



INDEX - 39

3900 0100 A00	39.002	3900 SN01 A00	39.037
3900 0112 A00	39.010	3900 SO01 AA0	39.037
3900 0113 A00	39.004	3900 SO02 A00	39.037
3900 0203 A00	39.003	3900 SO02 AA0	39.037
3900 0414 A00	39.018	3900 T100 A00	39.005
3900 0417 A00	39.013	3900 V100 A00	39.007
3900 0420 A00	39.015	3901 0403 A00	39.038
3900 0421 A00	39.014	3901 0701 A00	39.038
3900 0608 A01	39.016	3901 1100 A00	39.019
3900 1515 A00	39.012	3901 1103 A00	39.020
3900 1515 AA0	39.026	3901 1201 A00	39.021
3900 1516 A00	39.011	3901 1400 A00	39.022
3900 1516 AA0	39.026	3901 1401 A00	39.024
3900 A100 A00	39.026	3901 1402 A00	39.025
3900 A105 A00	39.026	3901 A110 A00	39.038
3900 A107 A00	39.027	3901 A113 A00	39.038
3900 A112 A00	39.027	3901 A201 A00	39.039
3900 A113 A00	39.027	3901 A701 A00	39.039
3900 A400 A00	39.027	3901 B110 A00	39.039
3900 A401 A00	39.028	3901 B113 A00	39.039
3900 A414 A00	39.028	3901 B401 A00	39.040
3900 A417 A00	39.028	3901 B402 A00	39.040
3900 A608 A01	39.017	3901 BD01 A00	39.040
3900 A608 B01	39.028	3901 GE01 A00	39.040
3900 AL01 A00	39.029	3901 KT01 A00	39.041
3900 AL02 A00	39.029	3901 LA01 A00	39.041
3900 AM01 A00	39.029	3901 M110 A00	39.041
3900 B100 A00	39.029	3901 MA01 A00	39.041
3900 B105 AD0	39.030	3901 P110 A00	39.042
3900 B105 AS0	39.030	3901 V110 A00	39.023
3900 B112 A00	39.030		
3900 B113 A00	39.030		
3900 B113 AA0	39.031		
3900 B400 A00	39.031		
3900 B401 A00	39.031		
3900 B401 AA0	39.031		
3900 B414 A00	39.032		
3900 B608 A00	39.032		
3900 C100 A00	39.032		
3900 C112 A00	39.032		
3900 C113 A00	39.033		
3900 C203 A00	39.033		
3900 C400 A00	39.033		
3900 C401 A00	39.033		
3900 C405 A00	39.034		
3900 D100 A00	39.034		
3900 D105 A00	39.034		
3900 D107 A00	39.034		
3900 E100 A00	39.035		
3900 F501 A00	39.035		
3900 G107 AD0	39.035		
3900 G107 AS0	39.035		
3900 i400 A00	39.009		
3900 i401 A00	39.008		
3900 N399 A00	39.006		
3900 P403 A00	39.036		
3900 Q414 A00	39.036		
3900 S105 A00	39.036		
3900 S107 A00	39.036		

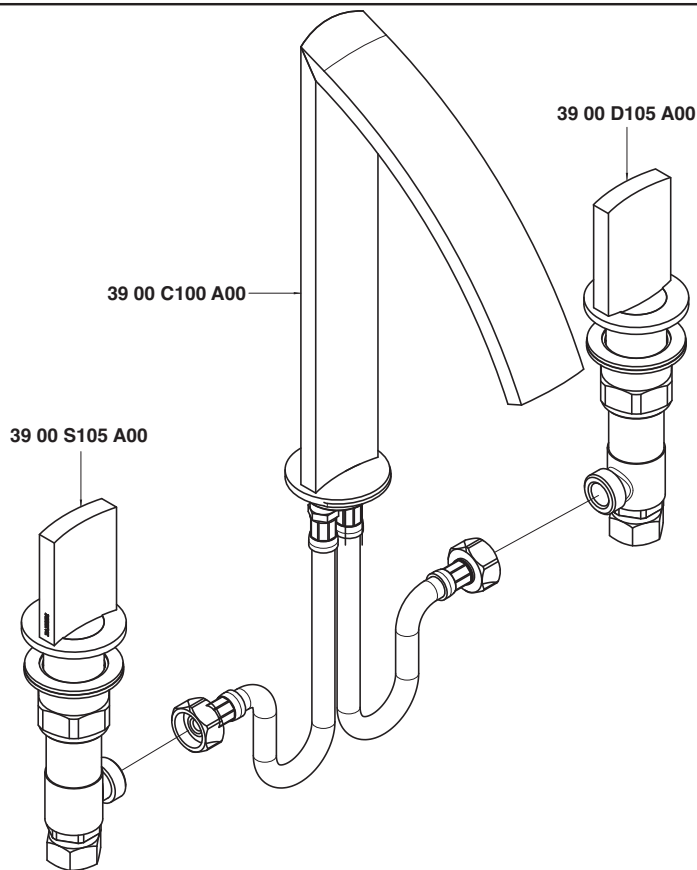
Moon - 39

3900 0100 A00



Batteria lavabo 3 fori

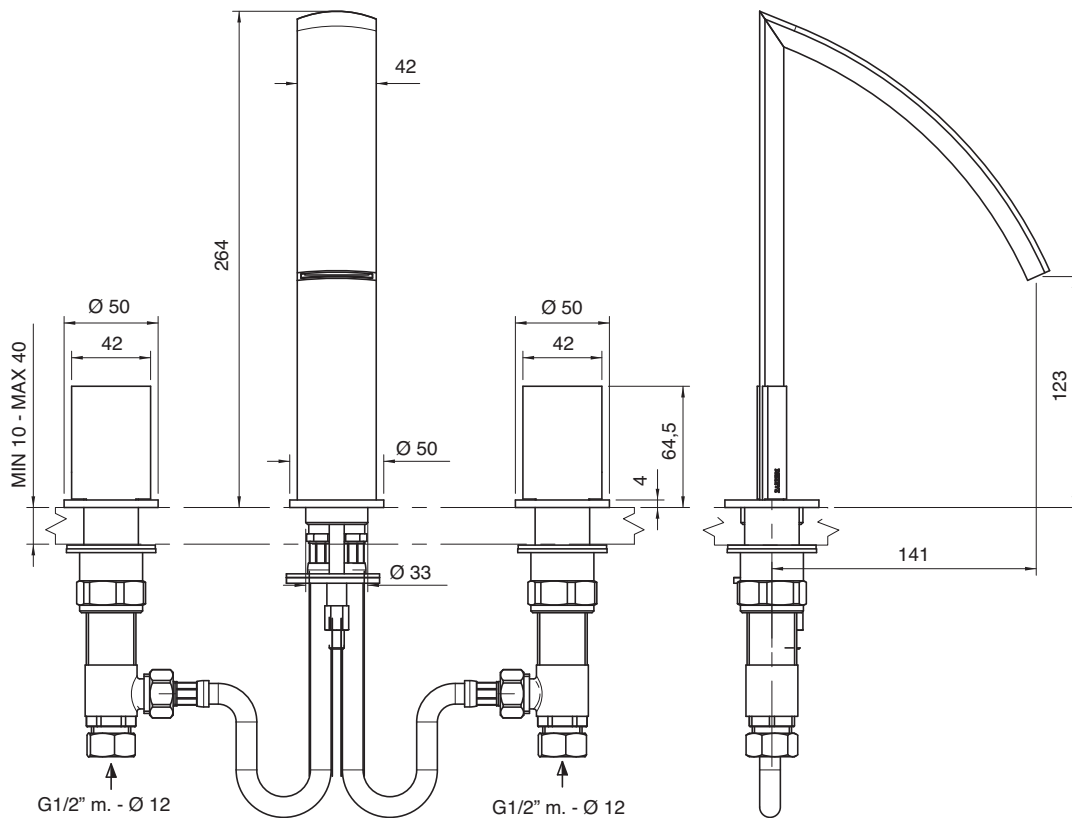
3-hole washbasin set
3-Loecher Waschtischbatterie
Bateria para lavabo
Mélangeur lavabo 3 trous



Condizioni di prova - Test conditions

Acqua calda - Hot water: **60±2 °C**
Acqua fredda - Cold water: **20±2 °C**

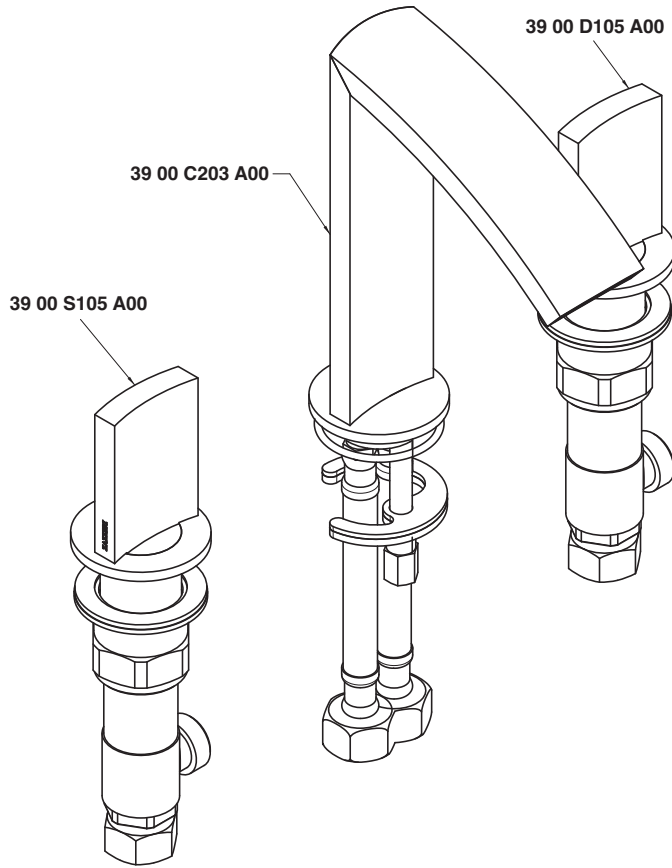
P [bar]	Q l/min
0,10	
0,20	
0,50	12,45
1,00	18,00
1,50	22,39
2,00	25,90
2,50	28,90
3,00	31,90
3,50	34,70
4,00	37,20
4,50	39,50
5,00	41,90





Batteria lavabo/bidet 3 fori

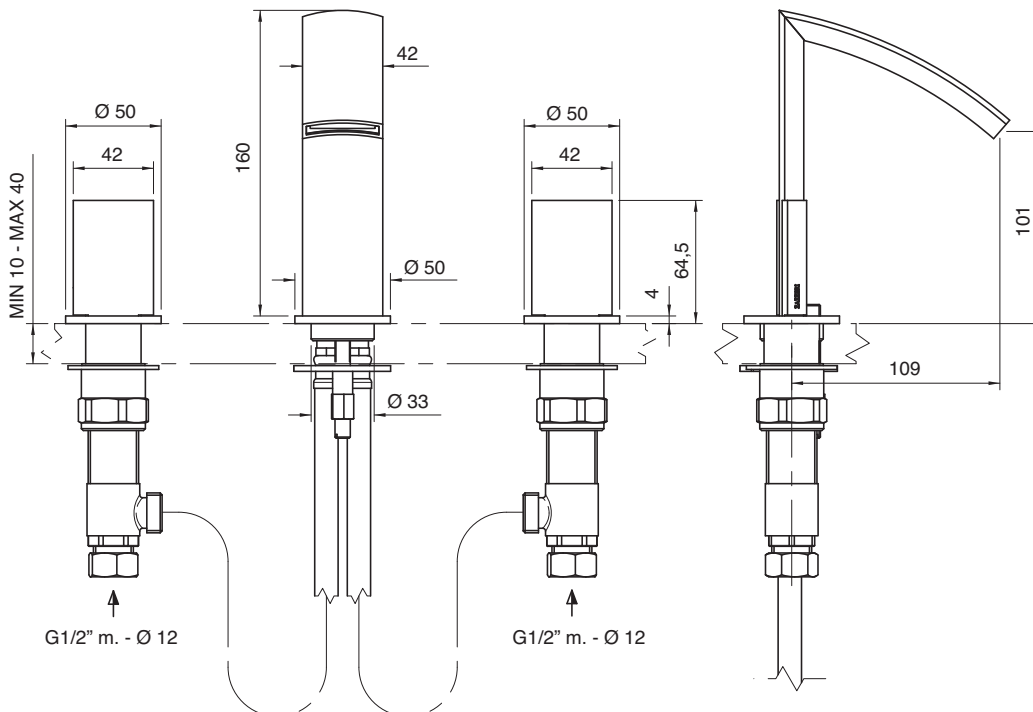
3-hole bidet set
 3-Loecher Bidetbatterie
 Bateria para bidé
 Mélangeur bidet 3 trous



Condizioni di prova - Test conditions

Acqua calda - Hot water: **60±2 °C**
 Acqua fredda - Cold water: **20±2 °C**

P [bar]	Q l/min
0,10	
0,20	
0,50	13,42
1,00	19,47
1,50	24,15
2,00	28,04
2,50	31,58
3,00	34,79
3,50	37,79
4,00	40,56
4,50	43,15
5,00	45,56

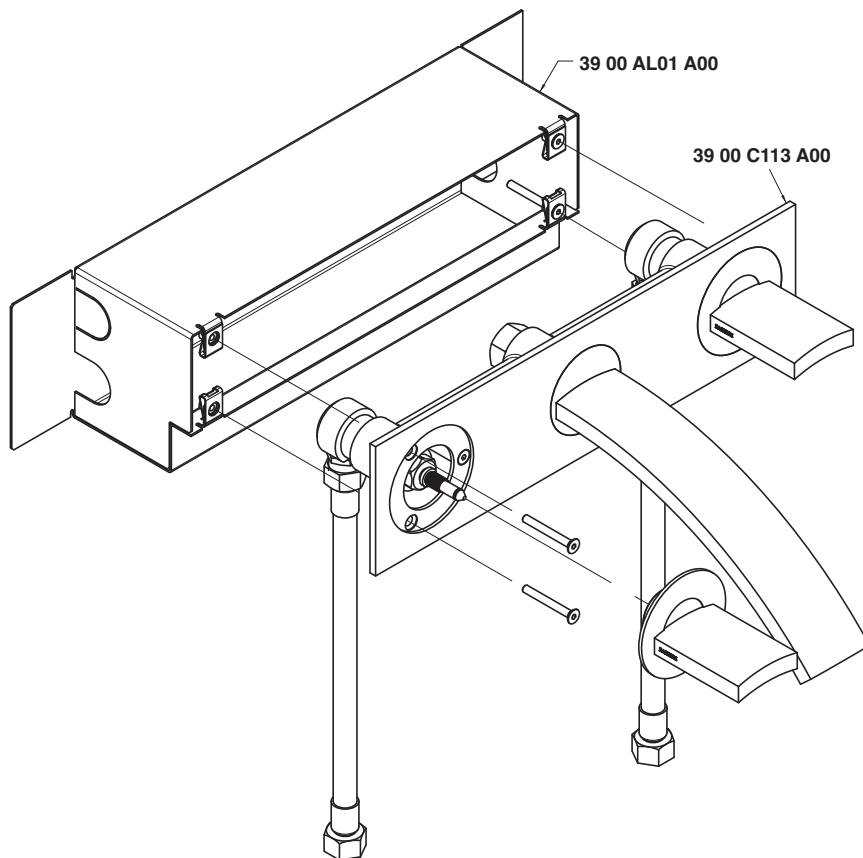
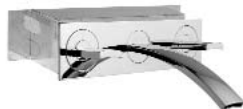


REM
35
NOOX
37
SOQUADRO
67
MOON
39
Z-POINT
68
MODO
69
DA-DA
47
STRELTZIA
66
KENT
55
900
51
200
61
MILLE
30
SCARABEO
70
800
20
UNIX
29

3900 0113 A00

Batteria lavabo da incasso completo

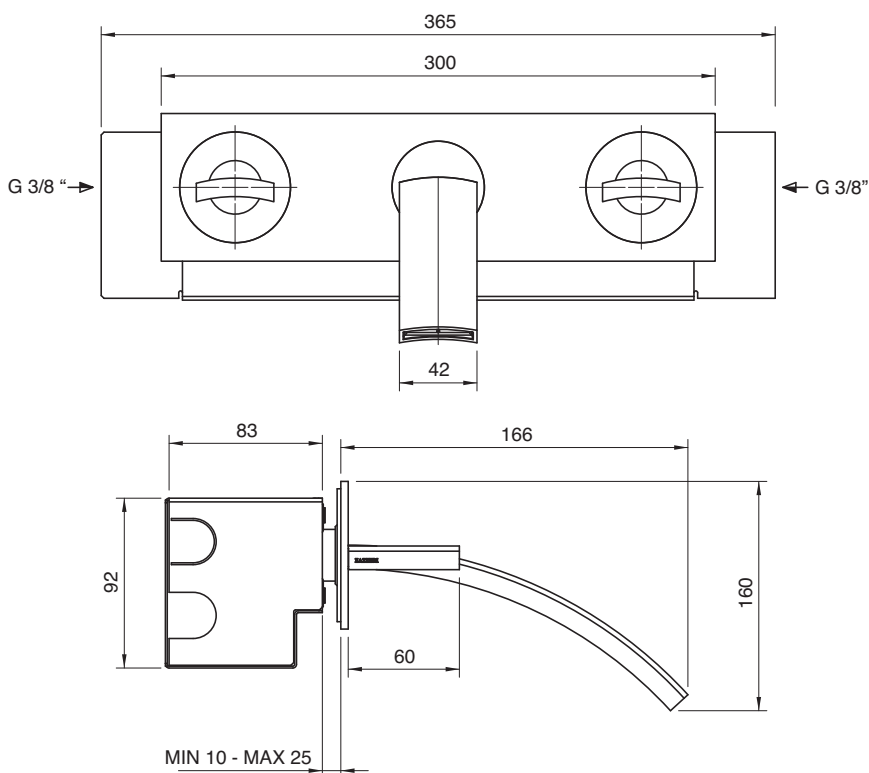
Built-in washbasin set, complete
Komplette Waschtischbatterie UP-Montage
Bateria lavabo de empotrar, completa
Mélangeur lavabo à encastrer, complet



Condizioni di prova - Test conditions

Acqua calda - Hot water: **60±2 °C**
Acqua fredda - Cold water: **20±2 °C**

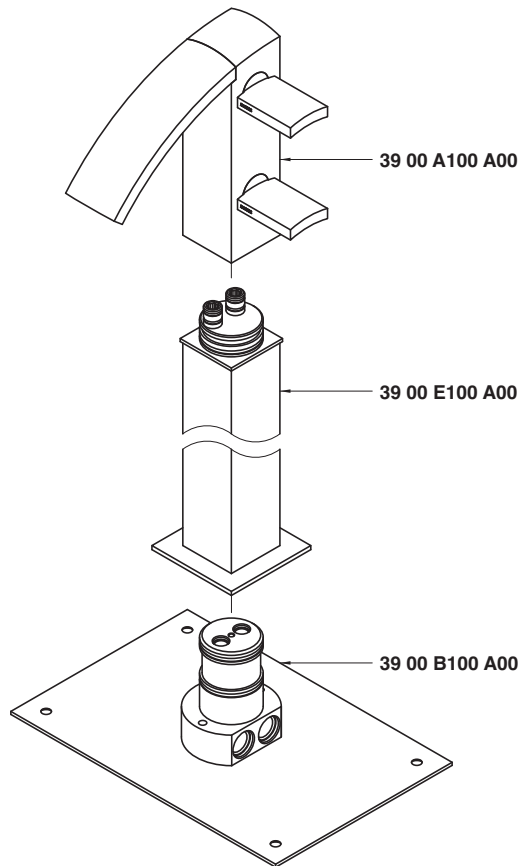
P [bar]	Q l/min
0,1	
0,2	
0,5	14,2
1,0	20,3
1,5	25,0
2,0	29,0
2,5	33,0
3,0	36,6
3,5	39,5
4,0	42,4
4,5	45,0
5,0	47,5





Lavabo colonna da terra

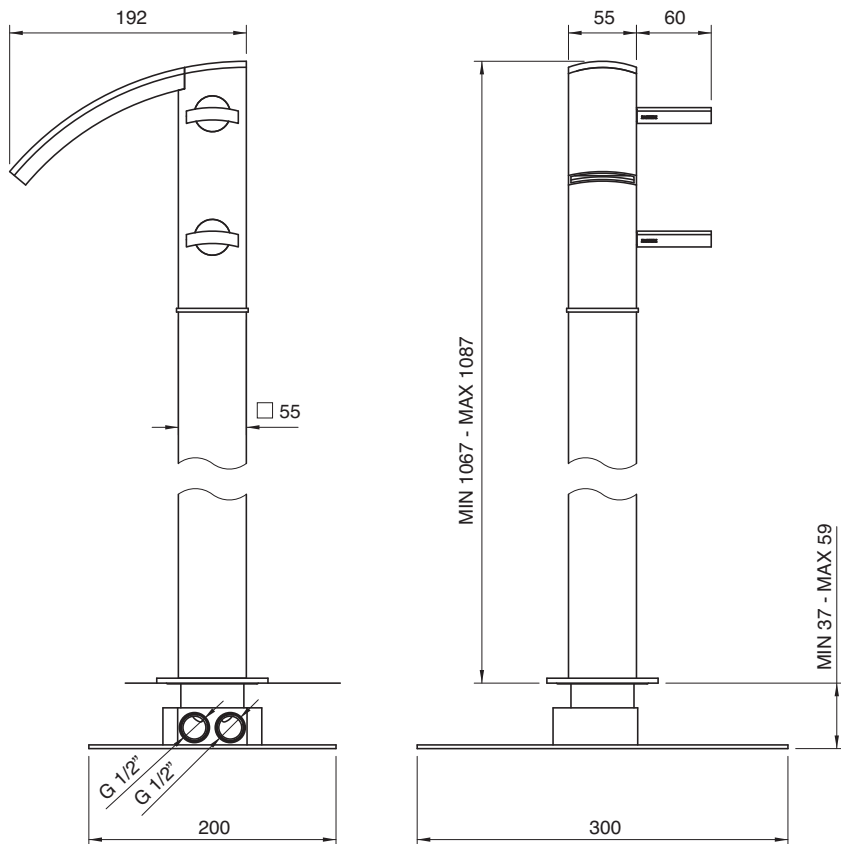
Column-mounted washbasin
 Waschbecken Zylindermontage
 Lavabo de columna
 Lavabo monté sur colonne



Condizioni di prova - Test conditions

Acqua calda - Hot water: **60±2 °C**
 Acqua fredda - Cold water: **20±2 °C**

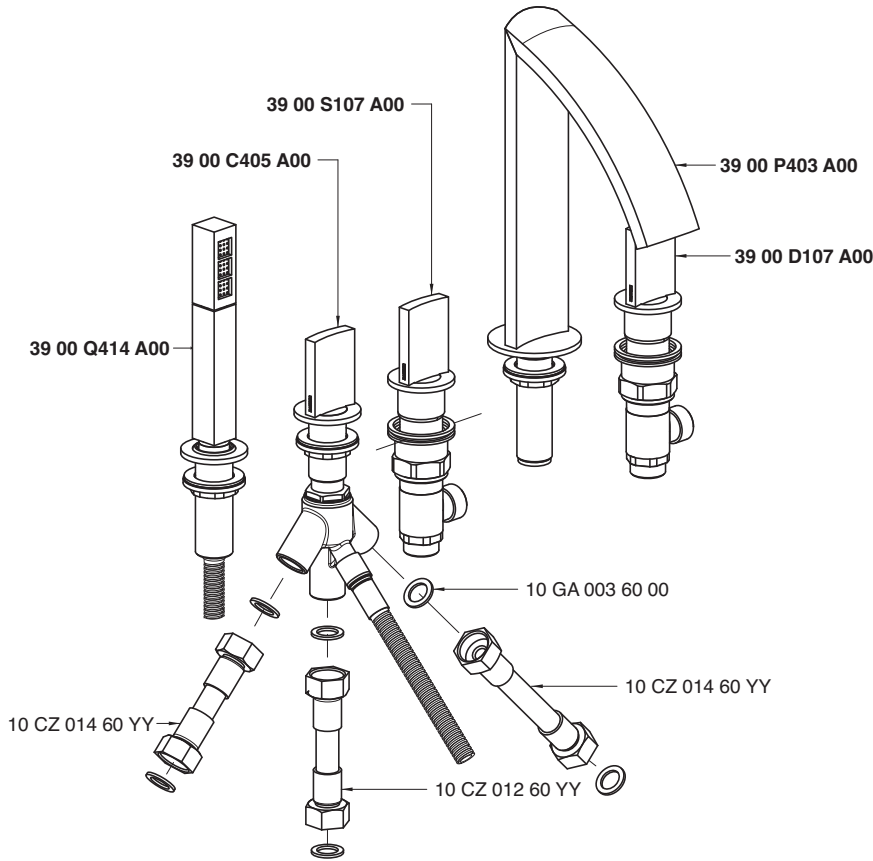
P [bar]	Q l/min
0,1	
0,2	
0,5	12,1
1,0	17,4
1,5	21,6
2,0	25,1
2,5	28,1
3,0	31,0
3,5	33,6
4,0	35,9
4,5	38,1
5,0	40,3



3900 N399 A00

Batteria piano vasca 5 fori

5-hole bathtub set
 Wannenrand-Fünflochbatterie
 Bateria borde bañera 5 orificios
 Mélangeur bain/douche sur gorge à 5 trous



Getto piano vasca - Bathtub spout

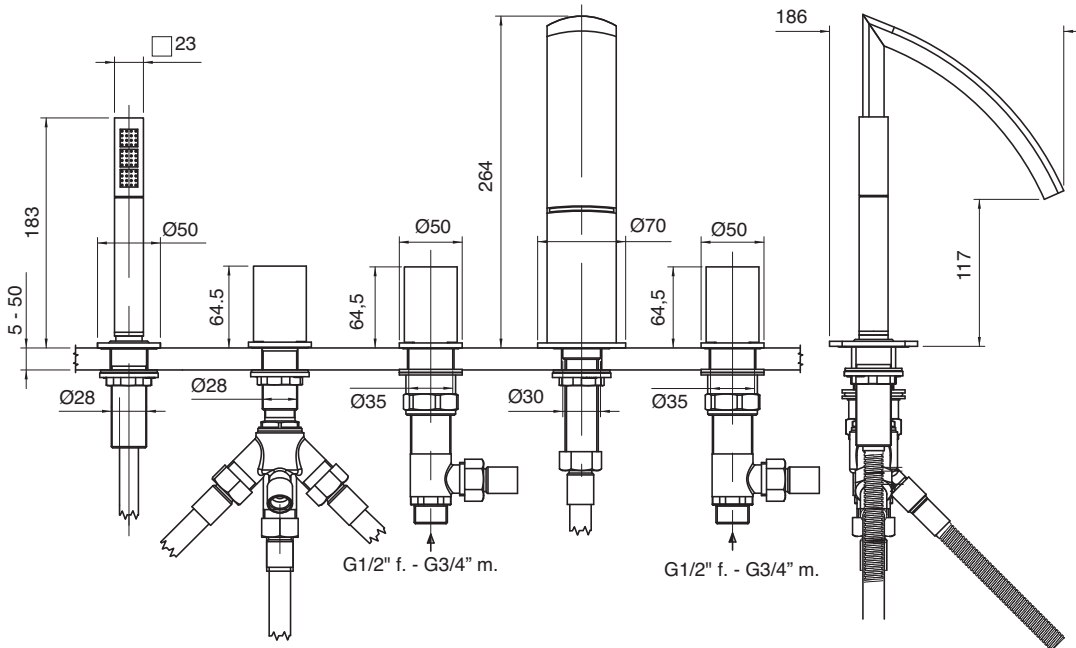
Condizioni di prova - Test conditions
 Acqua calda - Hot water: **60±2 °C**
 Acqua fredda - Cold water: **20±2 °C**

P [bar]	Q l/min
0,1	
0,2	
0,5	12,6
1,0	18,2
1,5	22,4
2,0	26,0
2,5	29,1
3,0	31,9
3,5	34,7
4,0	37,1
4,5	39,3
5,0	41,5

Doccetta - Hand shower

Condizioni di prova - Test conditions
 Acqua calda - Hot water: **60±2 °C**
 Acqua fredda - Cold water: **20±2 °C**

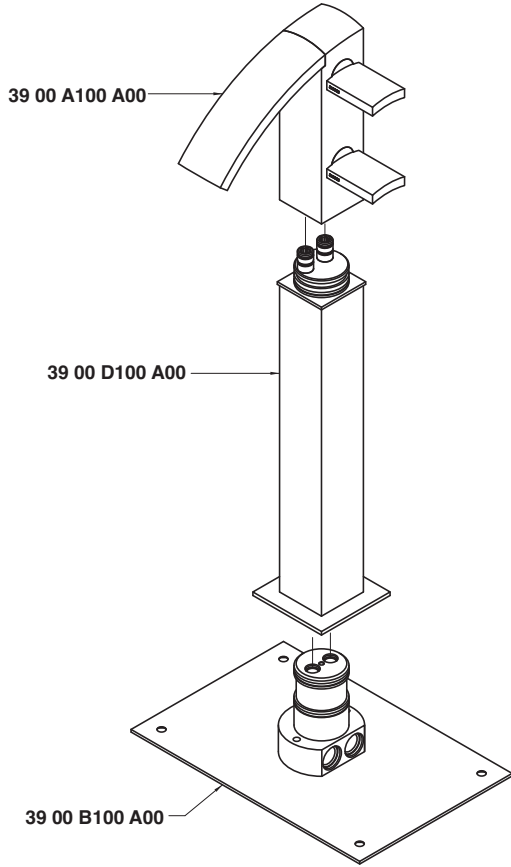
P [bar]	Q l/min
0,1	
0,2	
0,5	5,9
1,0	8,4
1,5	10,3
2,0	12,0
2,5	13,5
3,0	14,9
3,5	16,5
4,0	17,7
4,5	19,0
5,0	20,1





Vasca colonna da terra

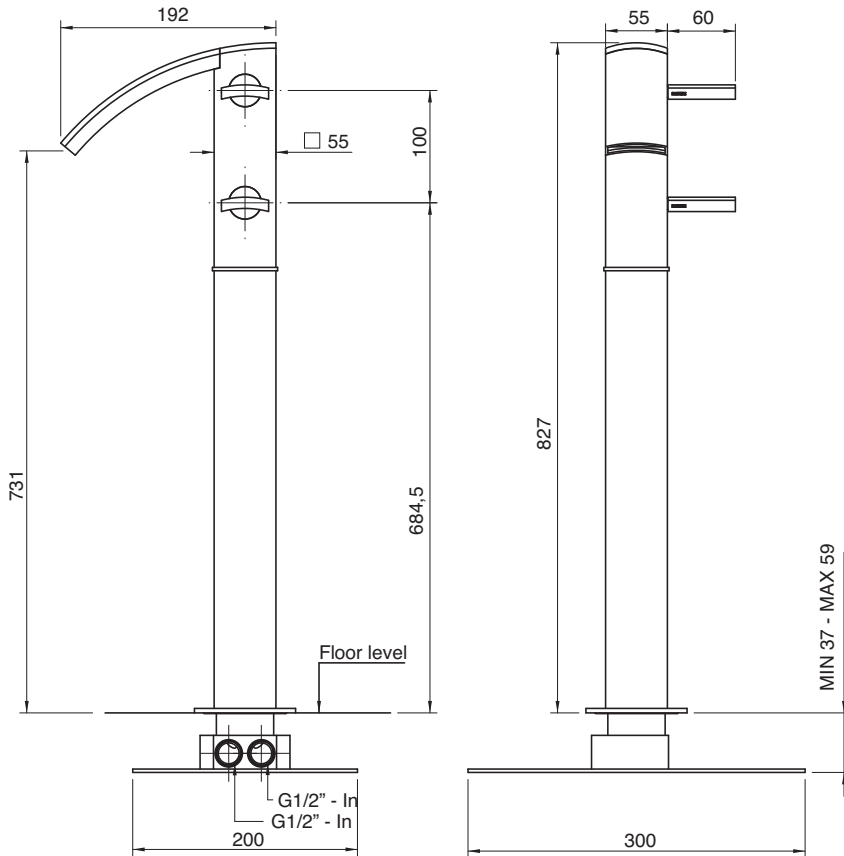
Column-mounted bathtub set
 Wannenmischer Zylindermontage
 Caño bañera de columna
 Mélangeur baignoire sur colonne



Condizioni di prova - Test conditions

Acqua calda - Hot water: **60±2 °C**
 Acqua fredda - Cold water: **20±2 °C**

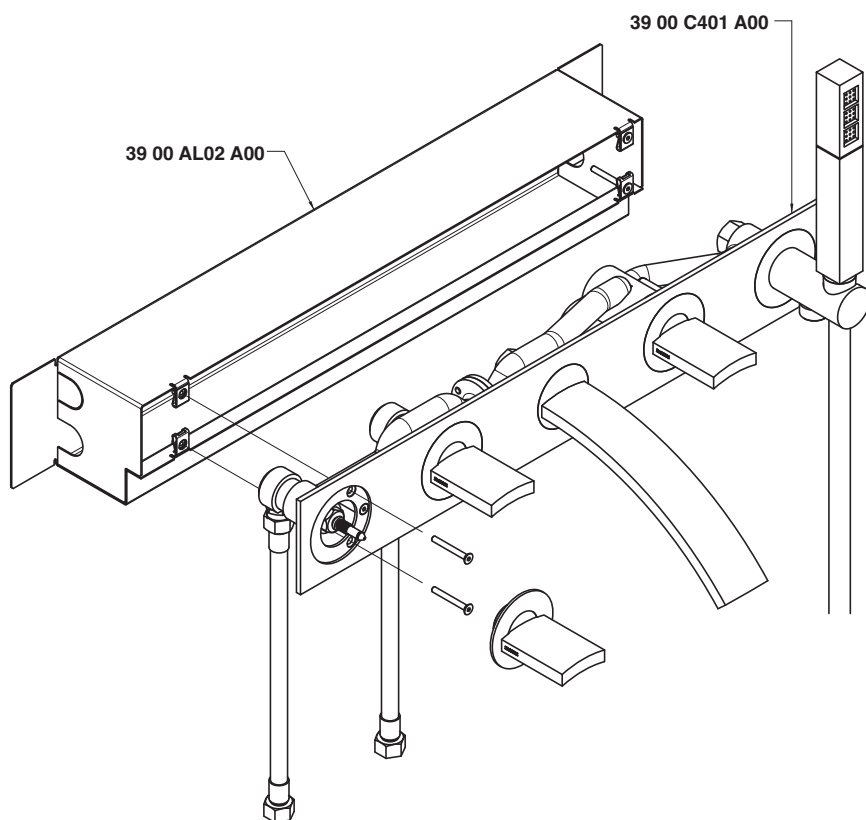
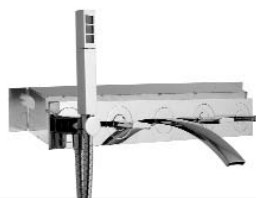
P [bar]	Q l/min
0,1	
0,2	
0,5	12,1
1,0	17,4
1,5	21,6
2,0	25,1
2,5	28,1
3,0	31,0
3,5	33,6
4,0	35,9
4,5	38,1
5,0	40,3



REN 35 NOOX 37 SOQUADRO 67 MOON 39 Z-POINT 68 MODO 69 DA-DA 47 STREITZIA 66 KENT 55 900 51 200 61 MILLE 30 SCARABEO 70 800 20 UNIX 29

3900 i401 A00**Batteria vasca da incasso - completo**

Built-in bathtub set
 Wannenbatterie Up-Montiert
 Bateria bañera empotrar
 Mélangeur bain/douche à encastrer

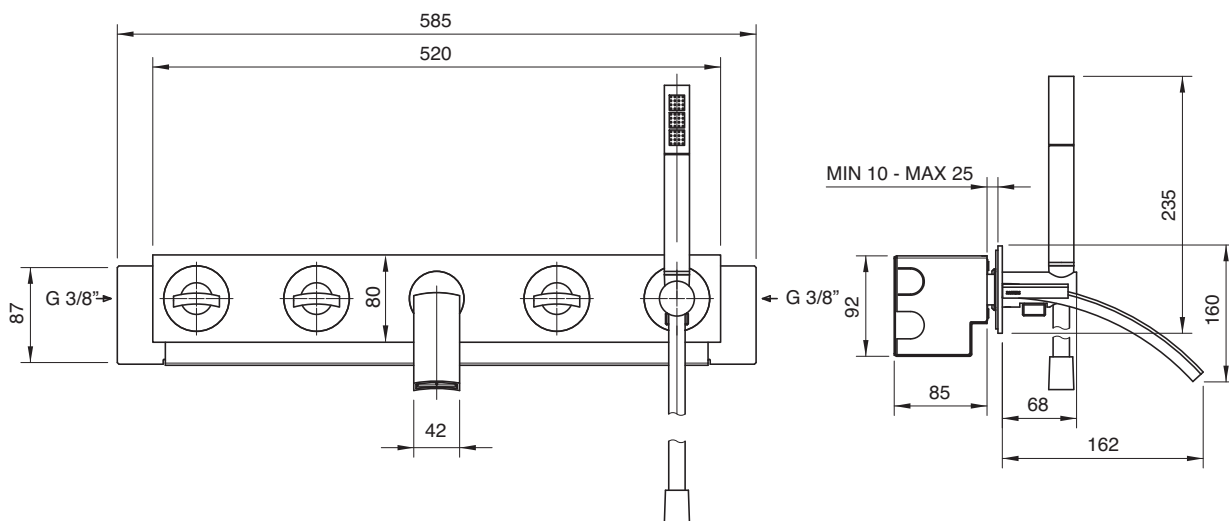


Getto vasca - Bathtub spout
Condizioni di prova - Test conditions
 Acqua calda - Hot water: **60±2 °C**
 Acqua fredda - Cold water: **20±2 °C**

P [bar]	Q l/min
0,1	
0,2	
0,5	10,4
1,0	14,9
1,5	18,3
2,0	21,1
2,5	23,7
3,0	26,0
3,5	28,0
4,0	30,0
4,5	31,8
5,0	33,6

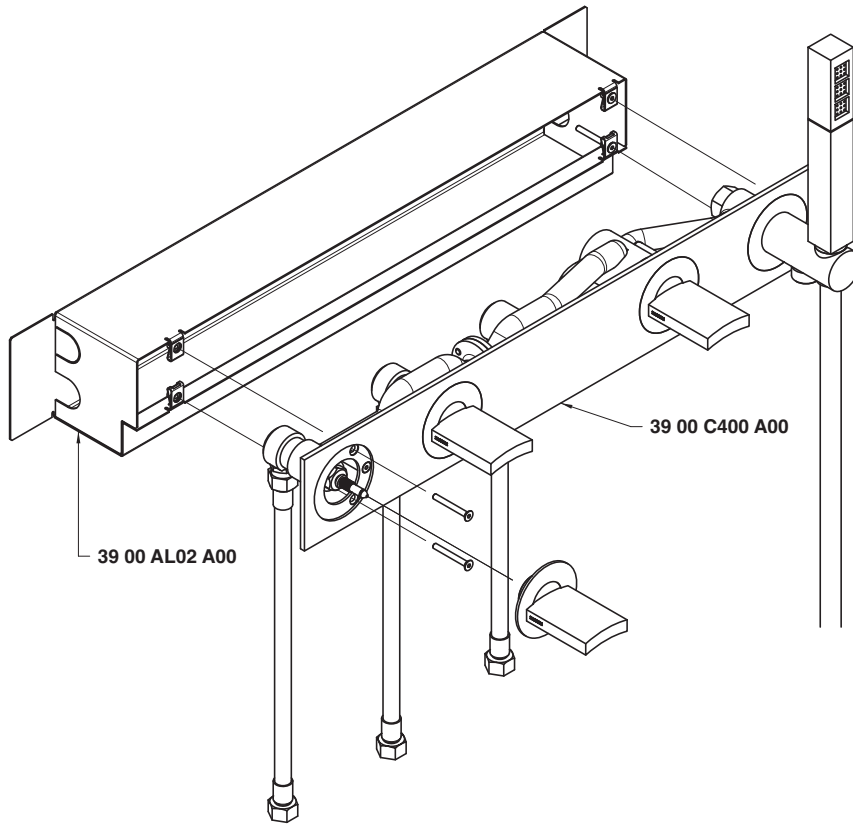
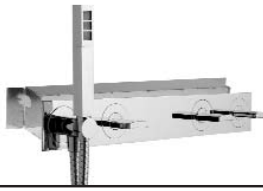
Doccetta - Hand shower
Condizioni di prova - Test conditions
 Acqua calda - Hot water: **60±2 °C**
 Acqua fredda - Cold water: **20±2 °C**

P [bar]	Q l/min
0,1	
0,2	
0,5	4,8
1,0	6,9
1,5	8,5
2,0	9,9
2,5	11,1
3,0	12,2
3,5	13,2
4,0	14,3
4,5	15,2
5,0	16,2



Batteria comando da incasso con deviatore - completo

Built-in control set with diverter
 UP-Bedienung mit Umsteller
 Mando de empotrar con inversor
 Commande à encastrer avec inverseur

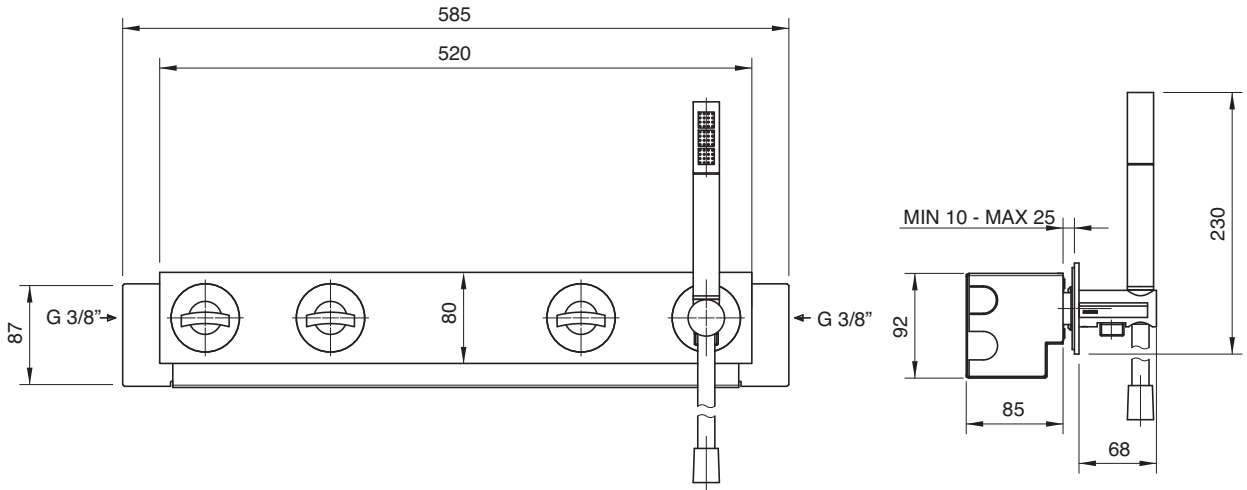


Uscita G 3/8" - Exit G 3/8"
Condizioni di prova - Test conditions
 Acqua calda - Hot water: **60±2 °C**
 Acqua fredda - Cold water: **20±2 °C**

P [bar]	Q l/min
0,1	
0,2	
0,5	7,0
1,0	9,9
1,5	12,0
2,0	13,8
2,5	15,4
3,0	16,7
3,5	18,0
4,0	19,2
4,5	20,3
5,0	21,4

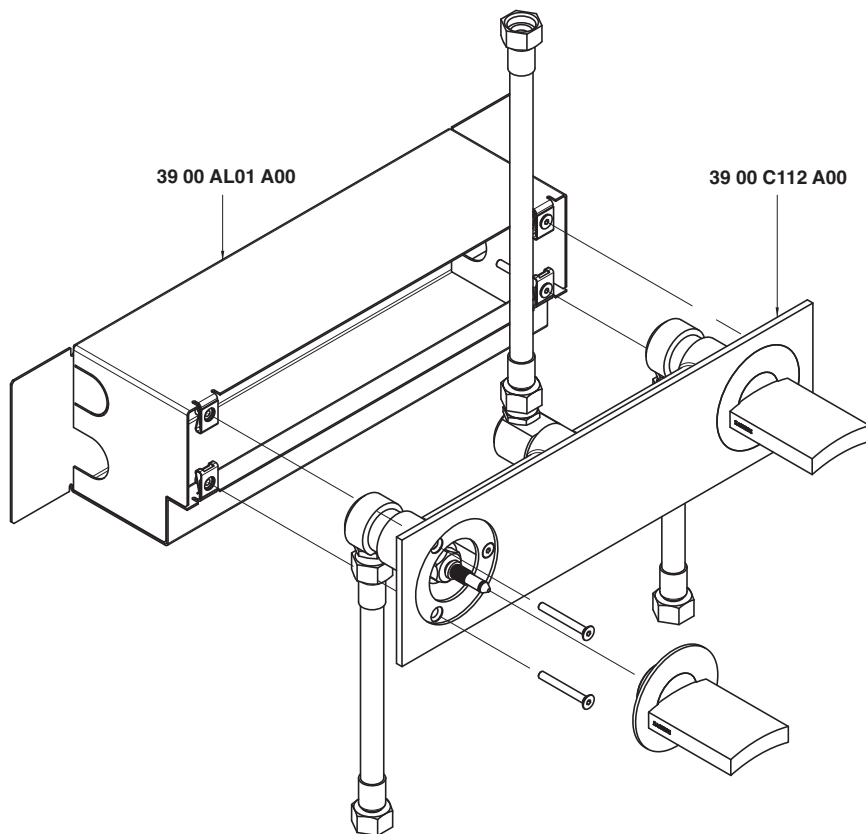
Doccetta - Hand shower
Condizioni di prova - Test conditions
 Acqua calda - Hot water: **60±2 °C**
 Acqua fredda - Cold water: **20±2 °C**

P [bar]	Q l/min
0,1	
0,2	
0,5	4,8
1,0	6,9
1,5	8,5
2,0	9,9
2,5	11,1
3,0	12,2
3,5	13,2
4,0	14,3
4,5	15,2
5,0	16,2



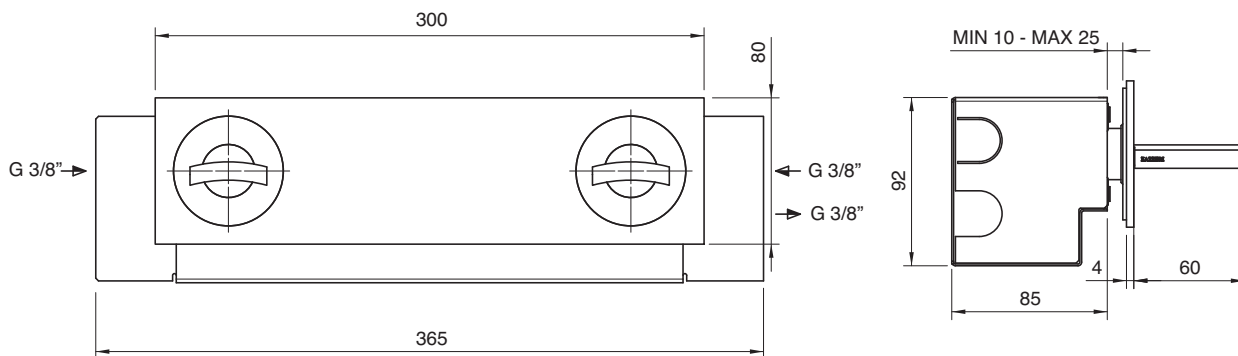
3900 0112 A00**Batteria comando da incasso - completo**

Built-in control set
 UP-Bedienung
 Commande à encastrer
 Mando de empotrar

**Condizioni di prova - Test conditions**

Acqua calda - Hot water: **60±2 °C**
 Acqua fredda - Cold water: **20±2 °C**

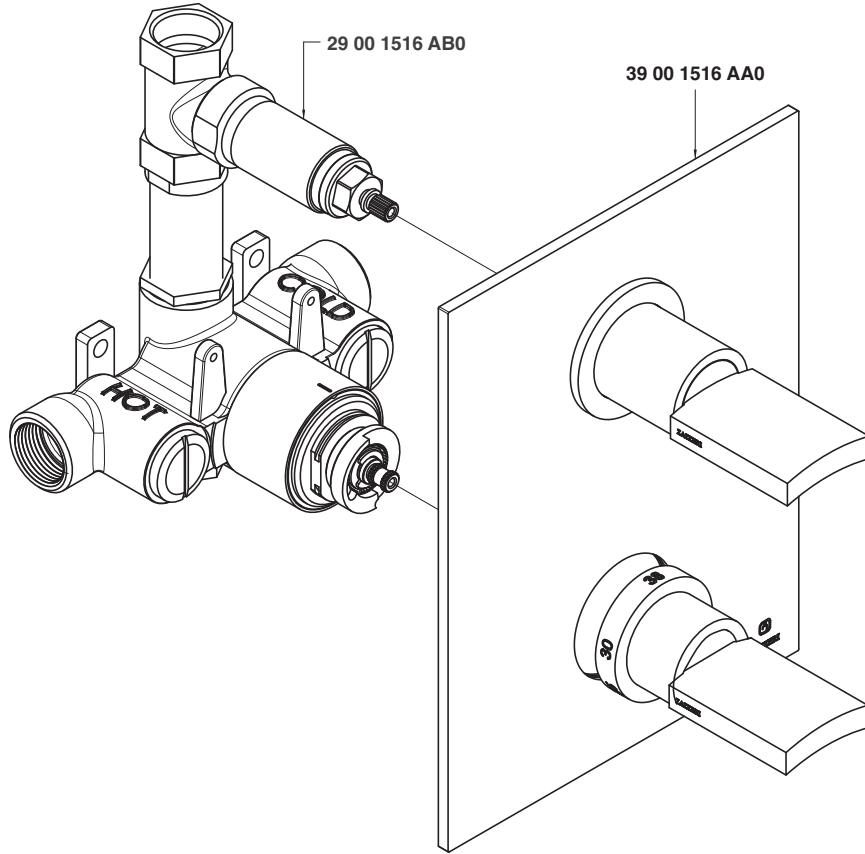
P [bar]	Q l/min
0,1	
0,2	
0,5	12,0
1,0	17,0
1,5	20,9
2,0	24,1
2,5	26,9
3,0	28,8
3,5	30,6
4,0	32,3
4,5	33,9
5,0	35,5





Termostatico da incasso - completo

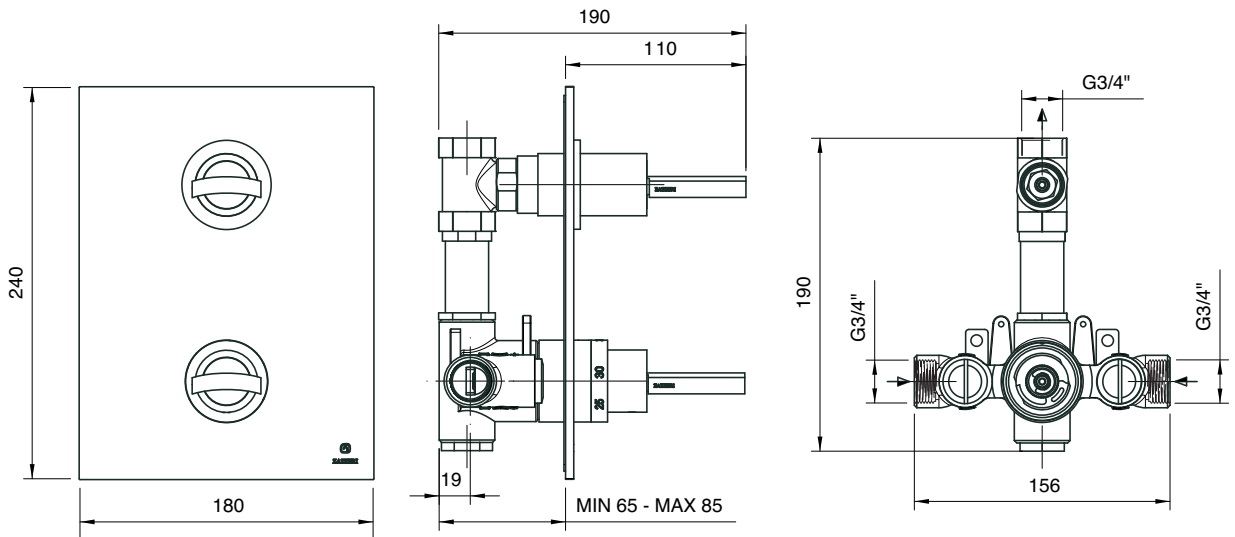
Built-in thermostatic unit
 Thermostatische Up-Brausemischer Gruppe
 Grupo termostatico empotrado
 Group mitigeur thermostatique



Condizioni di prova - Test conditions

Acqua calda - Hot water: **60±2 °C**
 Acqua fredda - Cold water: **20±2 °C**

P [bar]	Q l/min
0,10	
0,20	
0,50	14,10
1,00	20,10
1,50	24,83
2,00	28,70
2,50	31,80
3,00	34,70
3,50	37,20
4,00	39,84
4,50	41,80
5,00	43,70



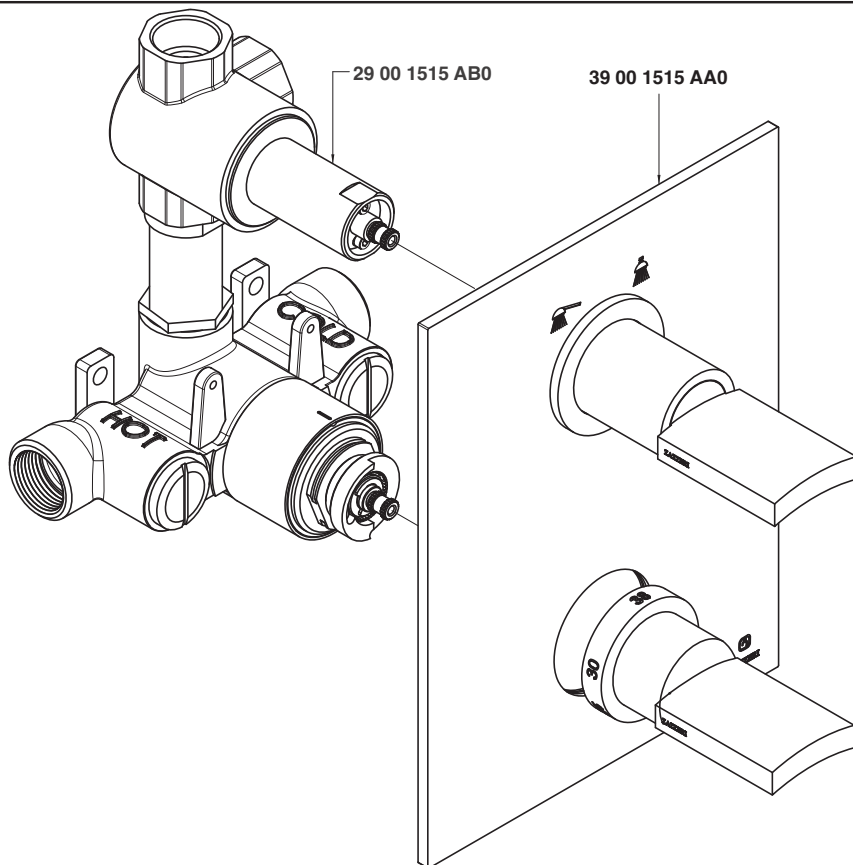
REM
35
NOOX
37
SOQUADRO
67
MOON
39
Z-POINT
68
MOD0
69
DA-DA
47
STREITZIA
66
KENT
55
900
51
200
61
MILLE
30
SCARABEO
70
800
20
UNIX
29

3900 1515 A00



Termostatico da incasso con deviatore - completo

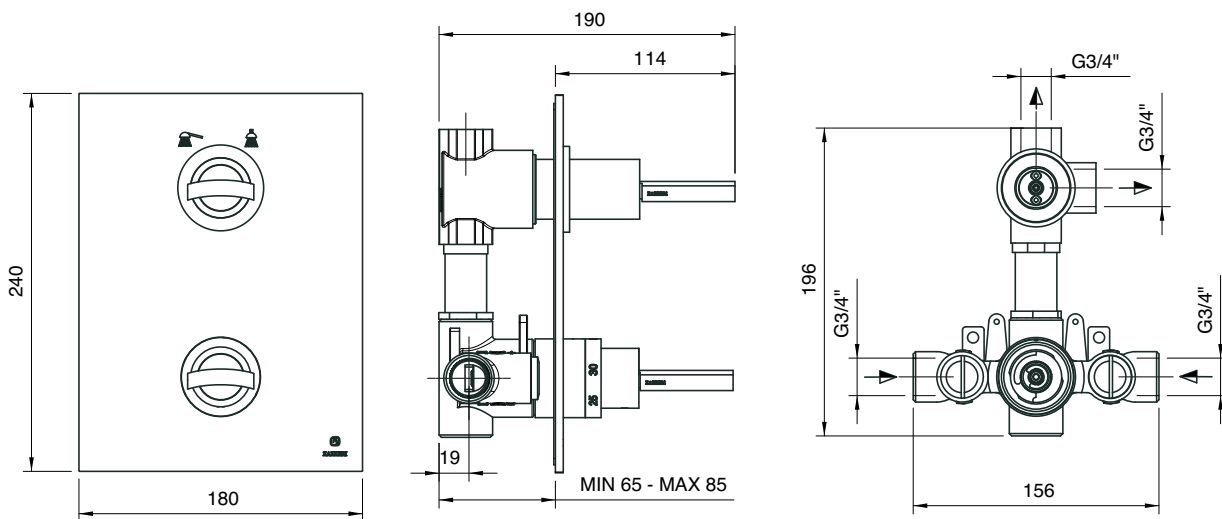
Built-in thermostatic unit with diverter
Thermostatische Up-Brausemischer Gruppe mit Umsteller
Grupo termostatico empotrado con inversor
Group mitigeur thermostatique avec inverseur



Condizioni di prova - Test conditions

Acqua calda - Hot water: **60±2 °C**
Acqua fredda - Cold water: **20±2 °C**

P [bar]	Q l/min
0,10	
0,20	
0,50	13,40
1,00	18,90
1,50	22,56
2,00	26,11
2,50	28,80
3,00	30,80
3,50	23,34
4,00	33,00
4,50	27,90
5,00	30,30





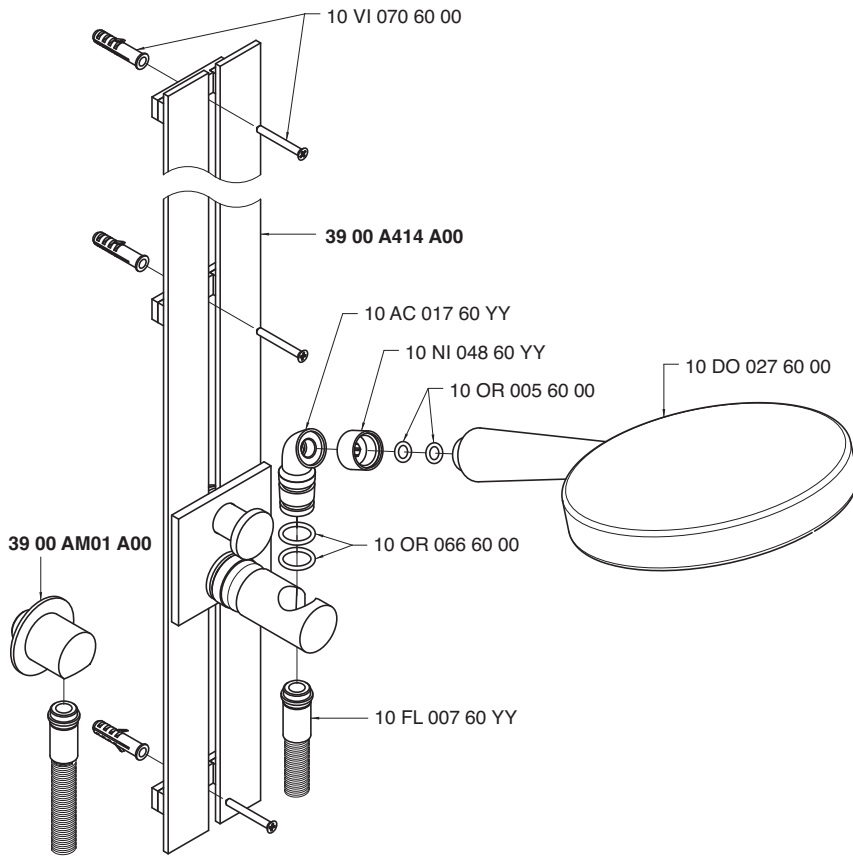
Asta doccia saliscendi con doccetta anticalcare Ø 180 mm

Sliding bar with anti-limescale handshower Ø 180 mm

Gleitstange mit Antikalkduschgarniture Ø 180 mm

Barra corredera con ducha antisarro Ø 180 mm

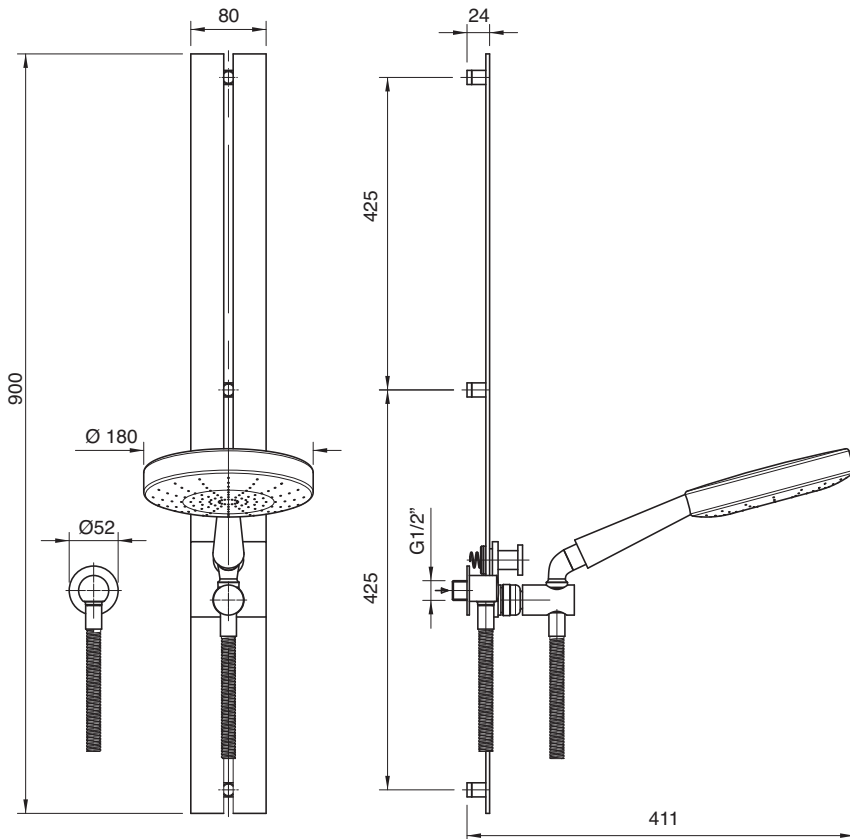
Barre coulissante avec garniture douche anticalcaire Ø 180 mm



Condizioni di prova - Test conditions

Acqua calda - Hot water: **60±2 °C**
 Acqua fredda - Cold water: **20±2 °C**

P [bar]	Q l/min
0,10	
0,20	
0,50	6,02
1,00	8,43
1,50	9,90
2,00	10,64
2,50	10,86
3,00	11,13
3,50	11,37
4,00	11,61
4,50	11,89
5,00	12,16



REM
35
NOOX
37
SOQUADRO
67
MOON
39
Z-POINT
68
MOD0
69
DA-DA
47
STREITZIA
66
KENT
55
900
51
200
61
MILLE
30
SCARABEO
70
800
20
UNIX
29

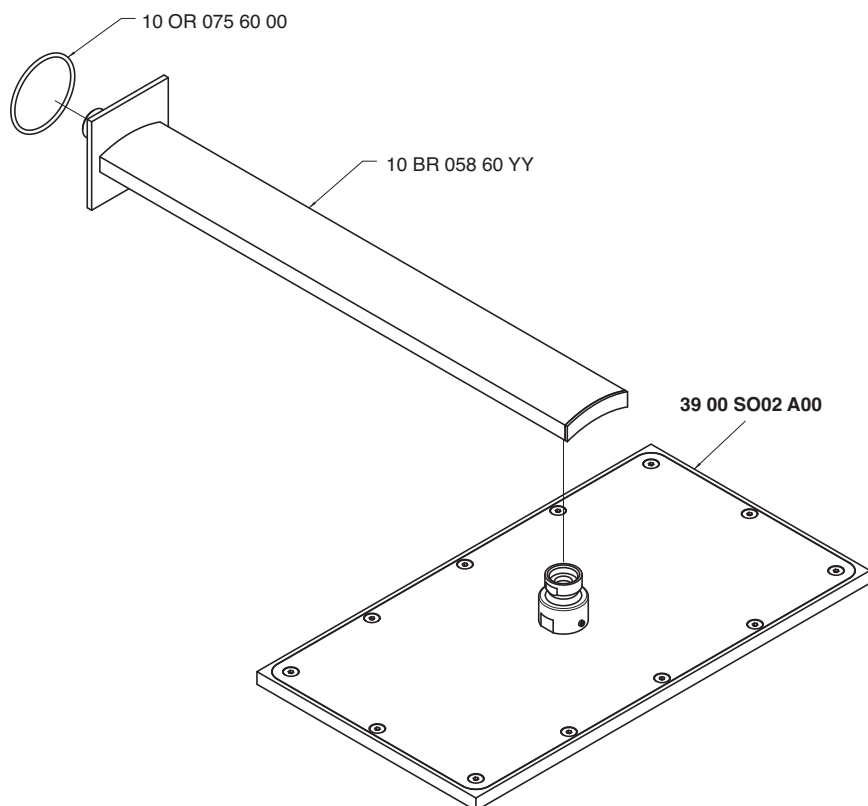
3900 0421 A00**Braccio doccia completo di soffione anticalcare rettangolare 360x200**

Shower arm complete with antilimescale rectangular showerhead 360 x 200

Brausearm mit Schwenkantikalkkopfbrause 360 x 200

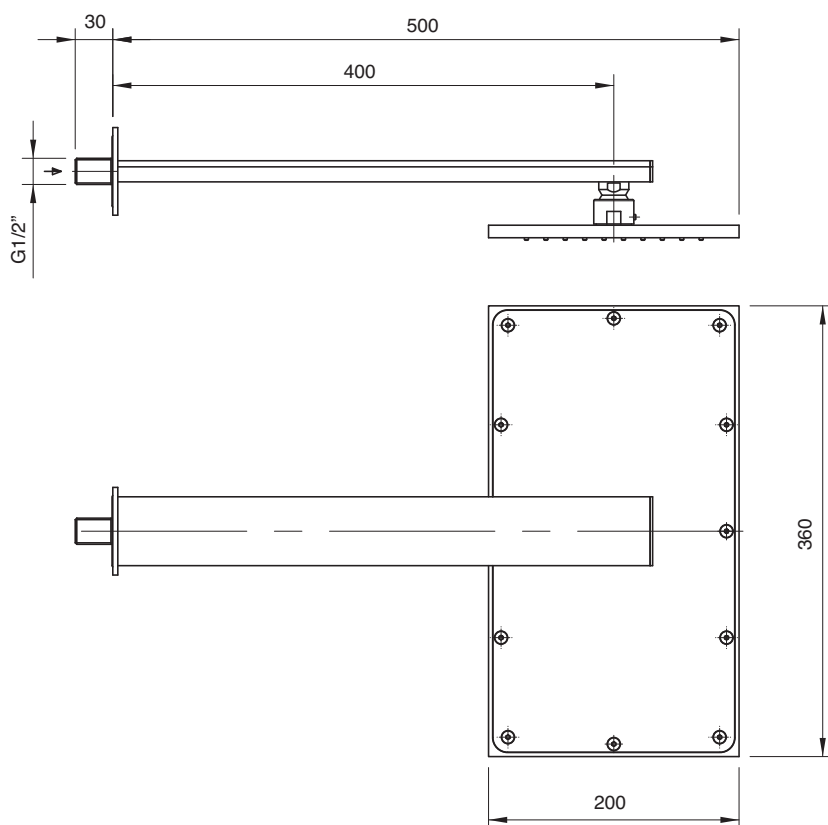
Brazo de ducha con plato rectangular antisarro 360 x 200

Douche de tête complète avec pomme rectangulaire anticalcaire 360 x 200

**Condizioni di prova - Test conditions**

Acqua calda - Hot water: **60±2 °C**
 Acqua fredda - Cold water: **20±2 °C**

P [bar]	Q l/min
0,10	
0,20	
0,50	14,45
1,00	20,14
1,50	24,57
2,00	28,52
2,50	31,70
3,00	34,54
3,50	37,48
4,00	40,00
4,50	42,49
5,00	44,81



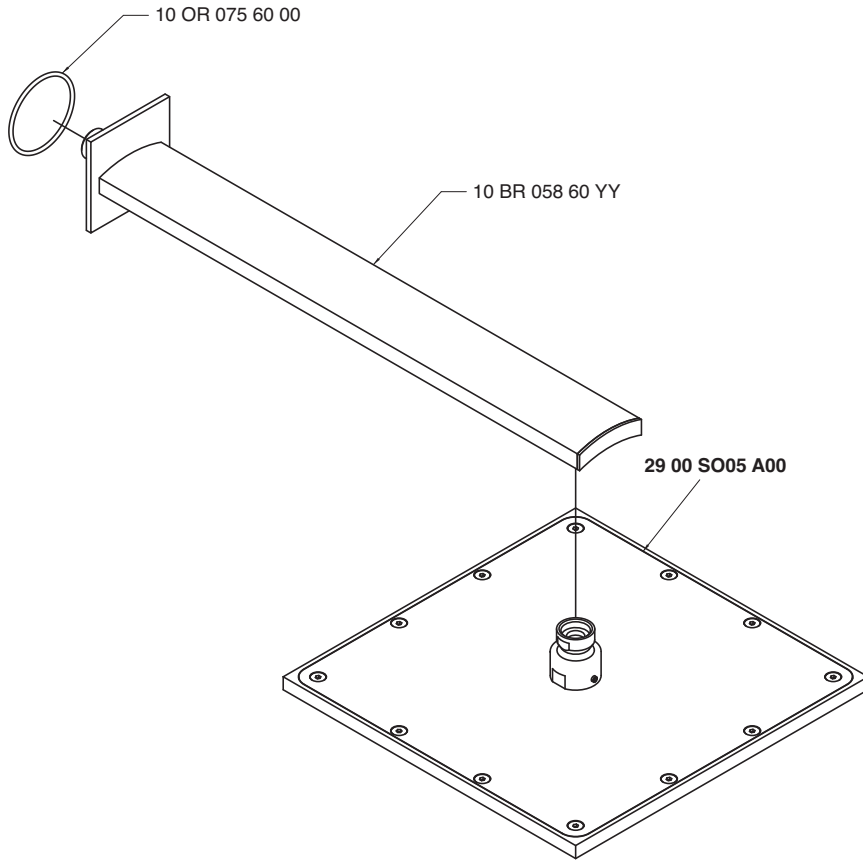
Braccio doccia completo di soffione anticalcare quadro 260

Showers arm with squared anti-limescale shower head 260

Brausearm mit Quadratantikalkkopfbräuse 260

Braço de ducha con plato cuadrado antiscaldo 260

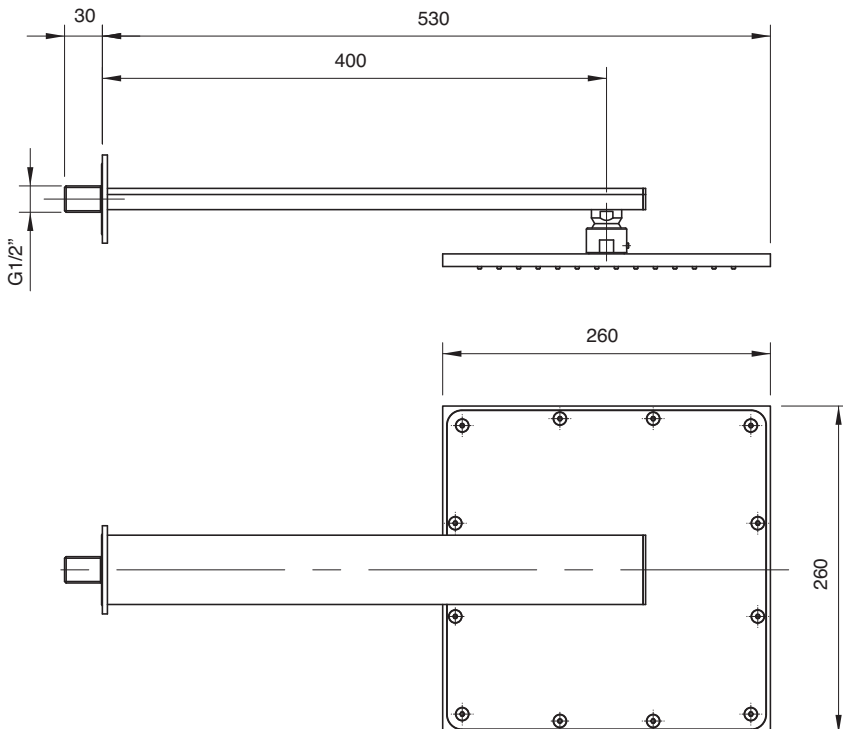
Douche de tête complète avec pomme carré anticalcaire 260



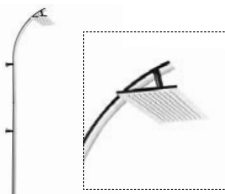
Condizioni di prova - Test conditions

Acqua calda - Hot water: **60±2 °C**
 Acqua fredda - Cold water: **20±2 °C**

P [bar]	Q l/min
0,10	
0,20	
0,50	13,90
1,00	19,47
1,50	23,71
2,00	27,30
2,50	30,57
3,00	33,52
3,50	36,34
4,00	38,91
4,50	41,31
5,00	43,61



3900 0608 A01



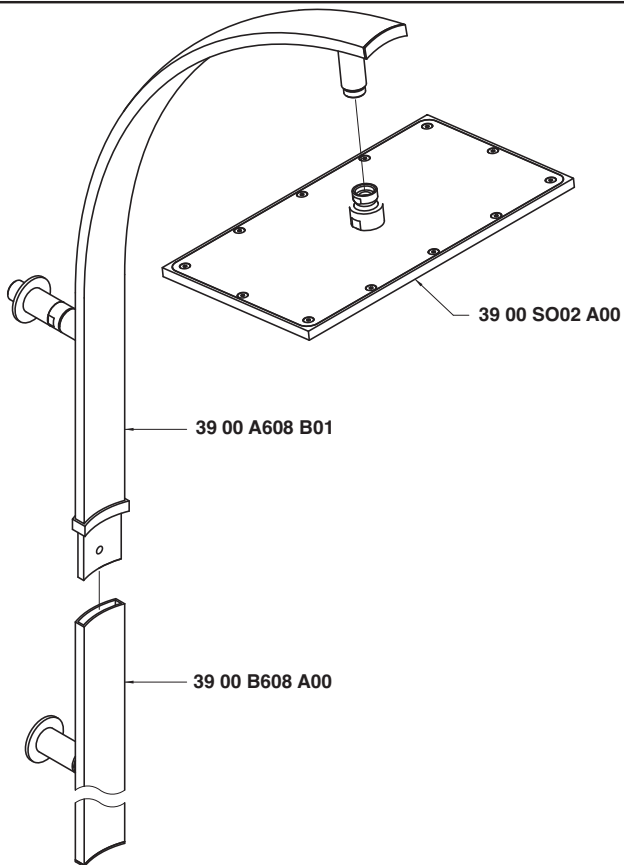
Colonna doccia con soffione rettangolare 360x200

Shower column with anti-limescale rectangular showerhead 360 x 200

Brause Zylindermontage mit Antikalkschwenkbrausekopf 360 x 200

Braço de ducha con plato rectangular antiscarro 360 x 200

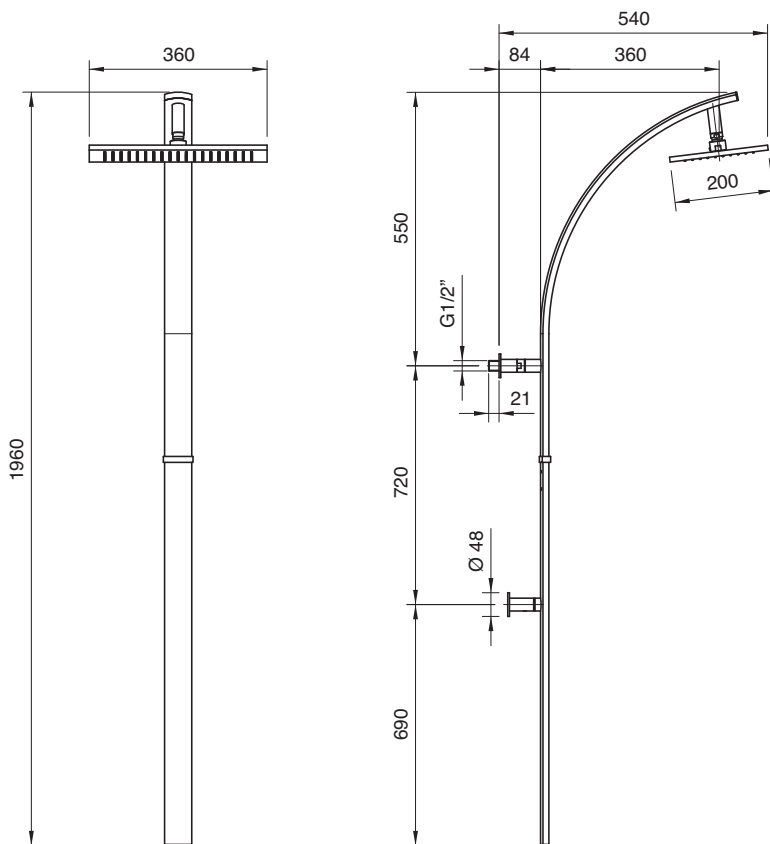
Colonne douche avec pomme anticalcaire rectangulaire 360 x 200

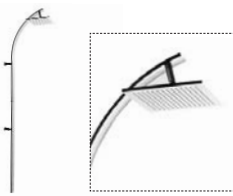


Condizioni di prova - Test conditions

Acqua calda - Hot water: **60±2 °C**
Acqua fredda - Cold water: **20±2 °C**

P [bar]	Q l/min
0,10	
0,20	
0,50	15,89
1,00	22,36
1,50	27,50
2,00	31,99
2,50	35,73
3,00	39,26
3,50	42,63
4,00	45,60
4,50	48,26
5,00	50,95





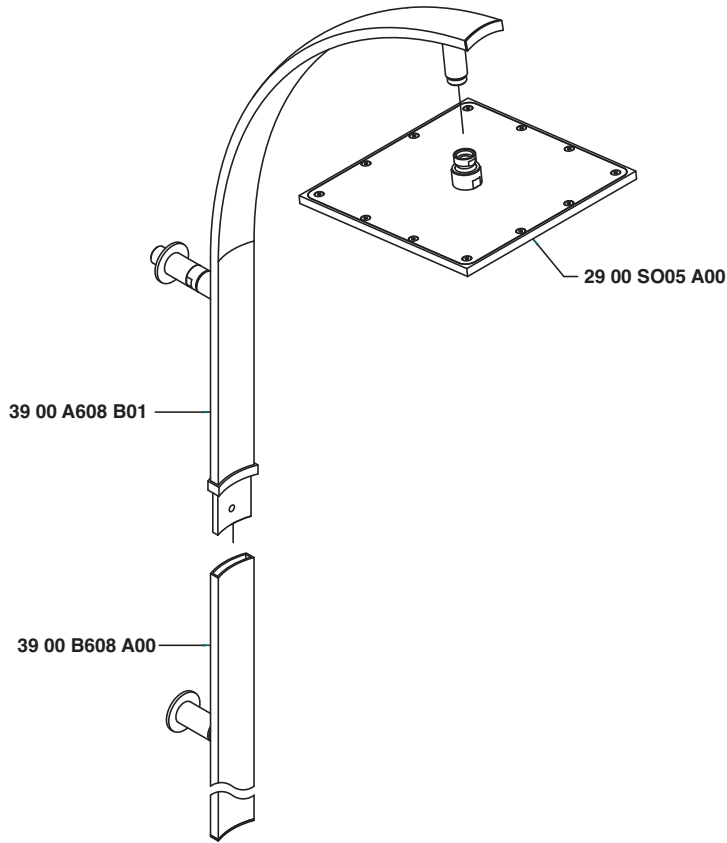
Colonna doccia con soffione quadro 260

Shower column with anti-limescale rectangular showerhead 260

Brause Zylindermontage mit Antikalkschwenkbrausekopf 260

Brazo de ducha con plato rectangular antiscarro 260

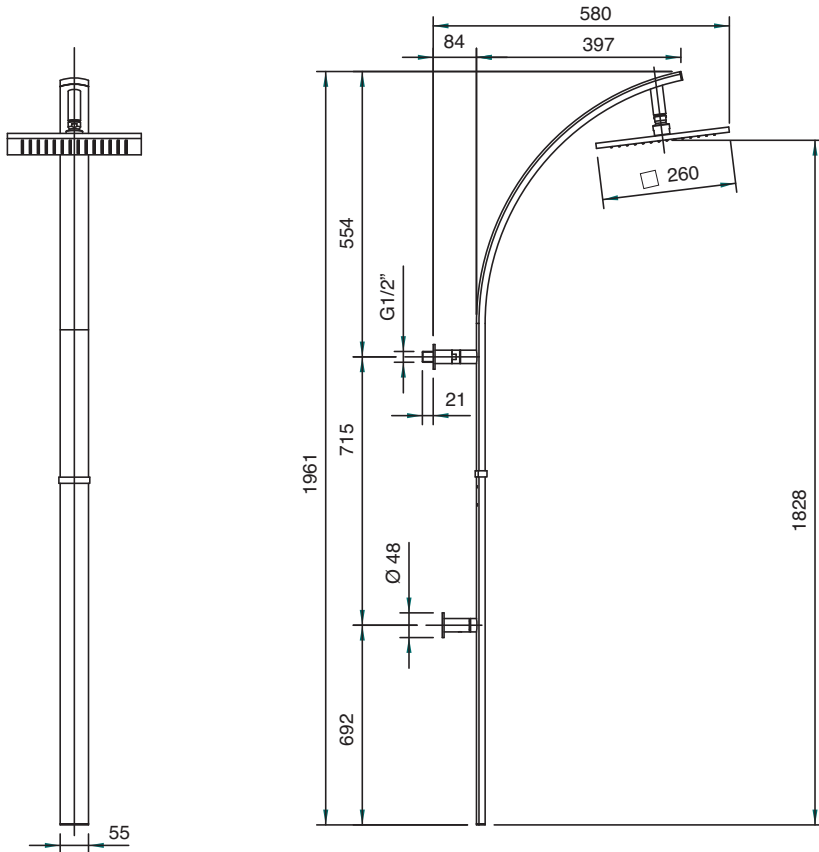
Colonne douche avec pomme anticalcaire rectangulaire 260



Condizioni di prova - Test conditions

Acqua calda - Hot water: **60±2 °C**
 Acqua fredda - Cold water: **20±2 °C**

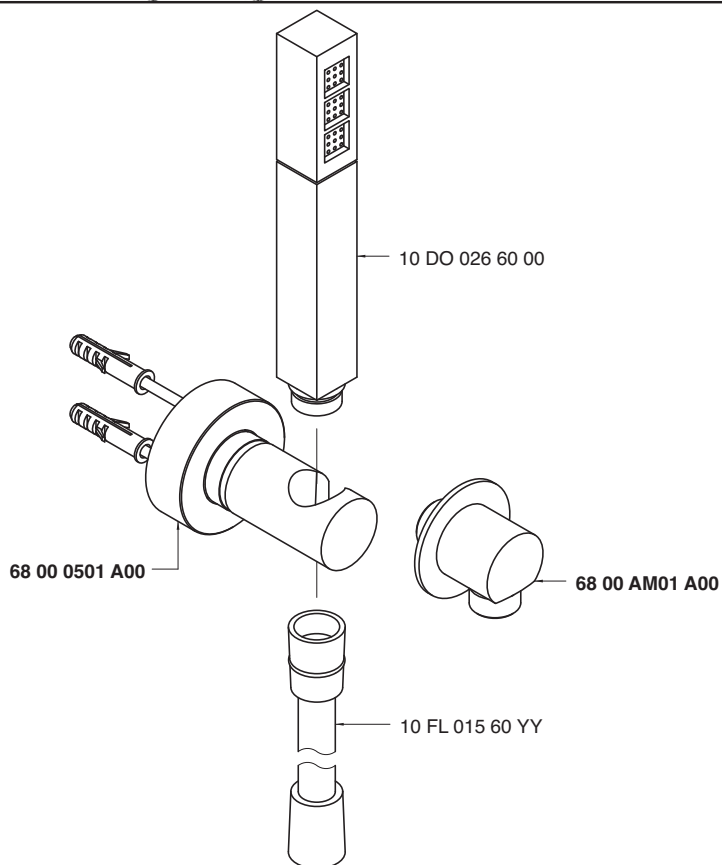
P [bar]	Q l/min
0,10	
0,20	
0,50	15,49
1,00	22,00
1,50	27,18
2,00	31,72
2,50	35,51
3,00	39,03
3,50	42,41
4,00	45,42
4,50	48,20
5,00	50,59



3900 0414 A00

Set doccia con presa acqua a muro

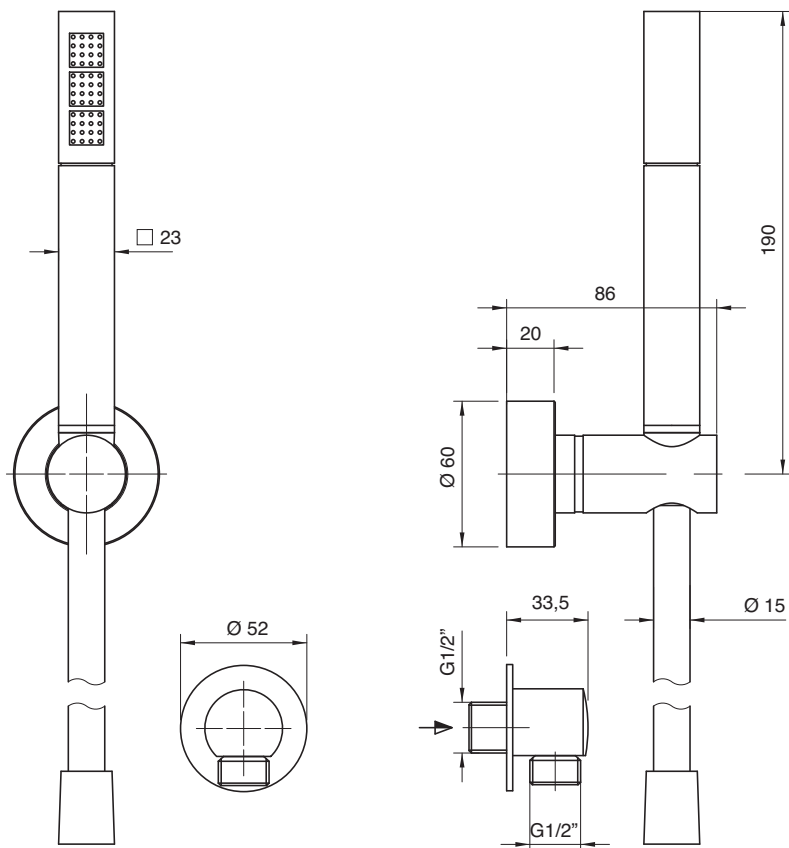
Shower set complete
Komplette Duschgarnitur
Juego de ducha completo
Garniture de douche complete



Condizioni di prova - Test conditions

Acqua calda - Hot water: **60±2 °C**
Acqua fredda - Cold water: **20±2 °C**

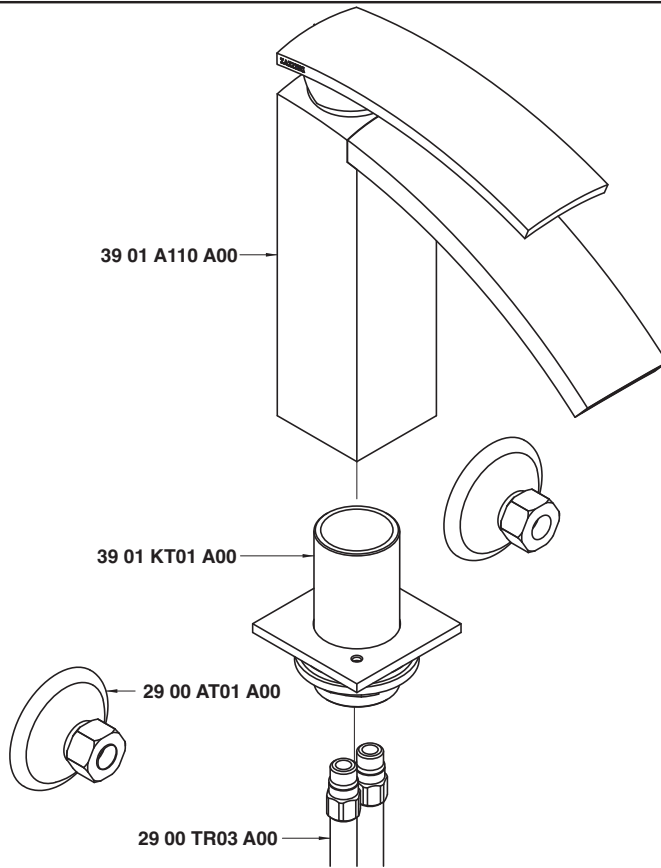
P [bar]	Q l/min
0,1	
0,2	
0,5	5,4
1,0	7,9
1,5	9,8
2,0	11,3
2,5	12,8
3,0	14,0
3,5	15,1
4,0	16,3
4,5	17,4
5,0	18,3





Miscelatore lavabo senza scarico

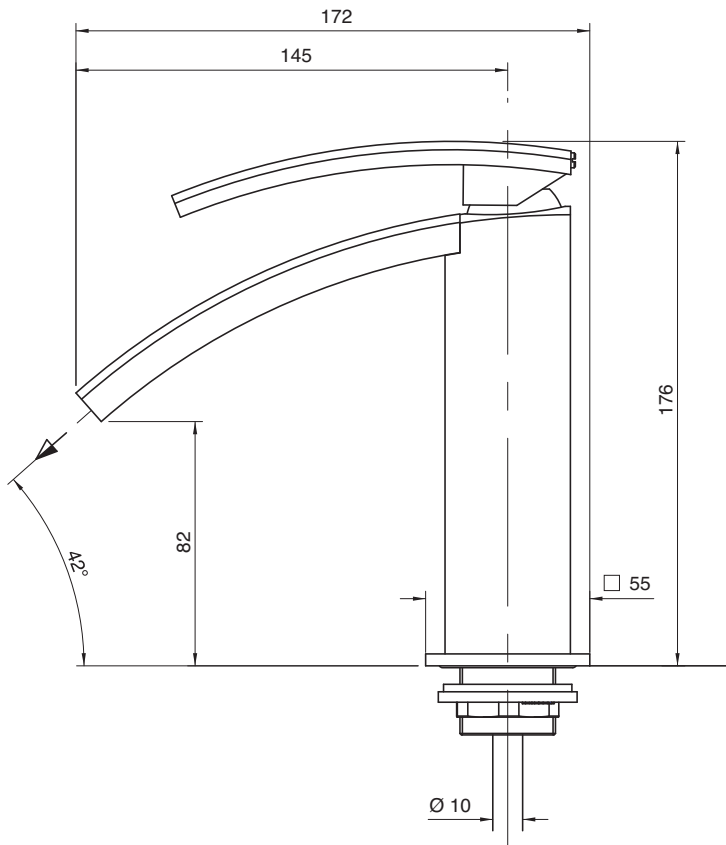
Single lever washbasin mixer
 Waschtisch-Einhandbatterie
 Monomando lavabo
 Mitigeur lavabo



Condizioni di prova - Test conditions

Acqua calda - Hot water: **60±2 °C**
 Acqua fredda - Cold water: **20±2 °C**

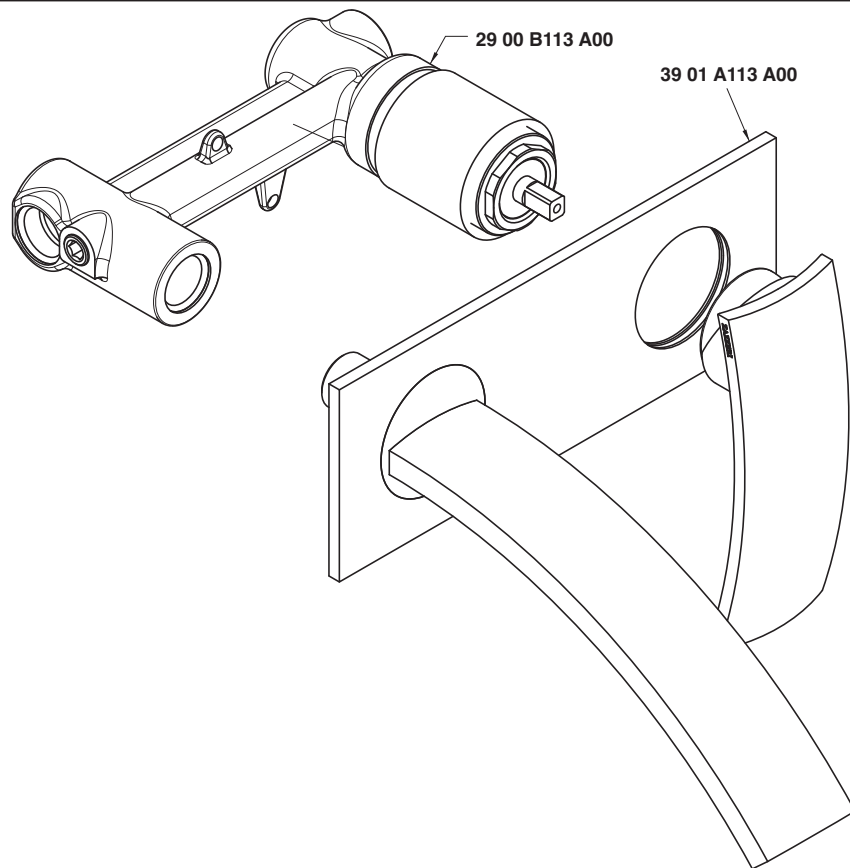
P [bar]	Q l/min
0,1	
0,2	
0,5	5,9
1	8,51
1,5	10,5
2	12,2
2,5	13,6
3	14,9
3,5	16,1
4	17,2
4,5	18,2
5	19,1



3901 1103 A00

Batteria lavabo ad incasso - completa

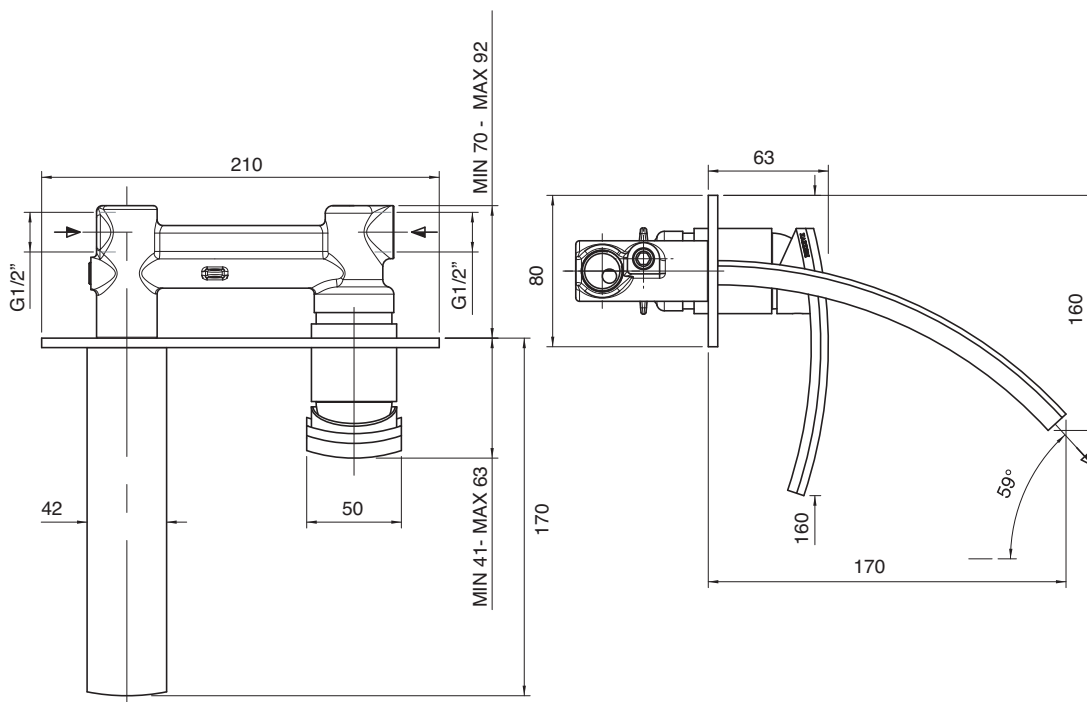
Built-in washbasin set with plate
UP-montiert Wand-Waschtischbatterie mit Platte
Bateria lavabo de empotrar con placa
Mélangeur lavabo à encastrer avec plaque



Condizioni di prova - Test conditions

Acqua calda - Hot water: **60±2 °C**
Acqua fredda - Cold water: **20±2 °C**

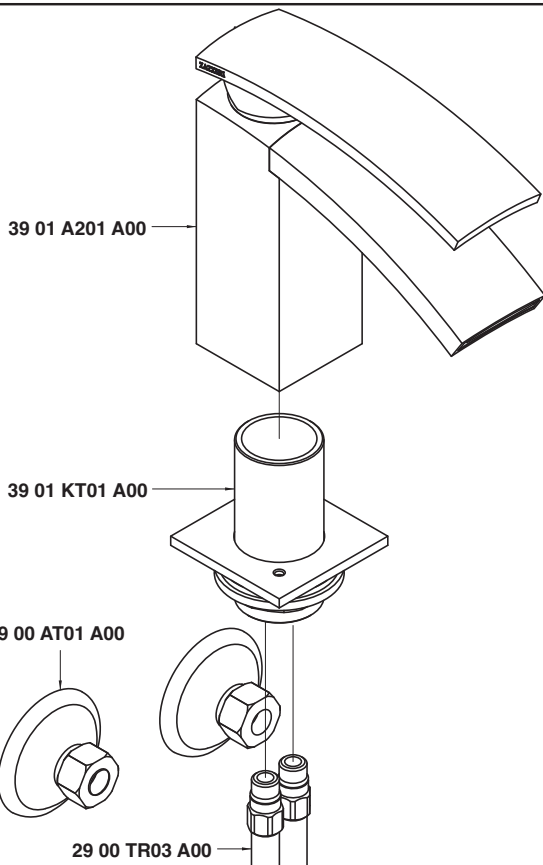
P [bar]	Q l/min
0,10	
0,20	
0,50	8,31
1,00	11,90
1,50	14,53
2,00	16,78
2,50	18,76
3,00	20,60
3,50	22,25
4,00	23,76
4,50	25,22
5,00	26,58





Miscelatore lavabo/bidet senza scarico

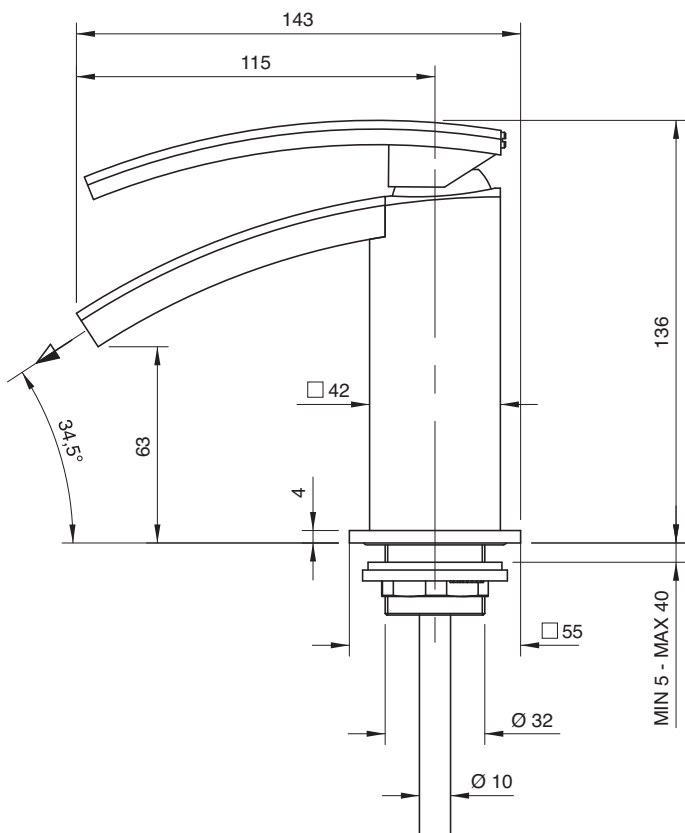
Single lever bidet mixer
 Bidet-Einhandbatterie
 Mitigeur bidet
 Monomando bidé



Condizioni di prova - Test conditions

Acqua calda - Hot water: **60±2 °C**
 Acqua fredda - Cold water: **20±2 °C**

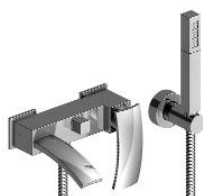
P [bar]	Q l/min
0,1	
0,2	
0,5	5,8
1	8,52
1,5	10,5
2	12,2
2,5	13,6
3	14,9
3,5	16,2
4	17,2
4,5	18,3
5	19,2



3901 1400 A00

Monocomando vasca

Single lever bathtub mixer
 Wannen-Einhandbatterie
 Monomando bañera
 Mitigeur bain/douche



Monocomando vasca - Bathtub mixer

Condizioni di prova - Test conditions

Acqua calda - Hot water: **60±2 °C**
 Acqua fredda - Cold water: **20±2 °C**

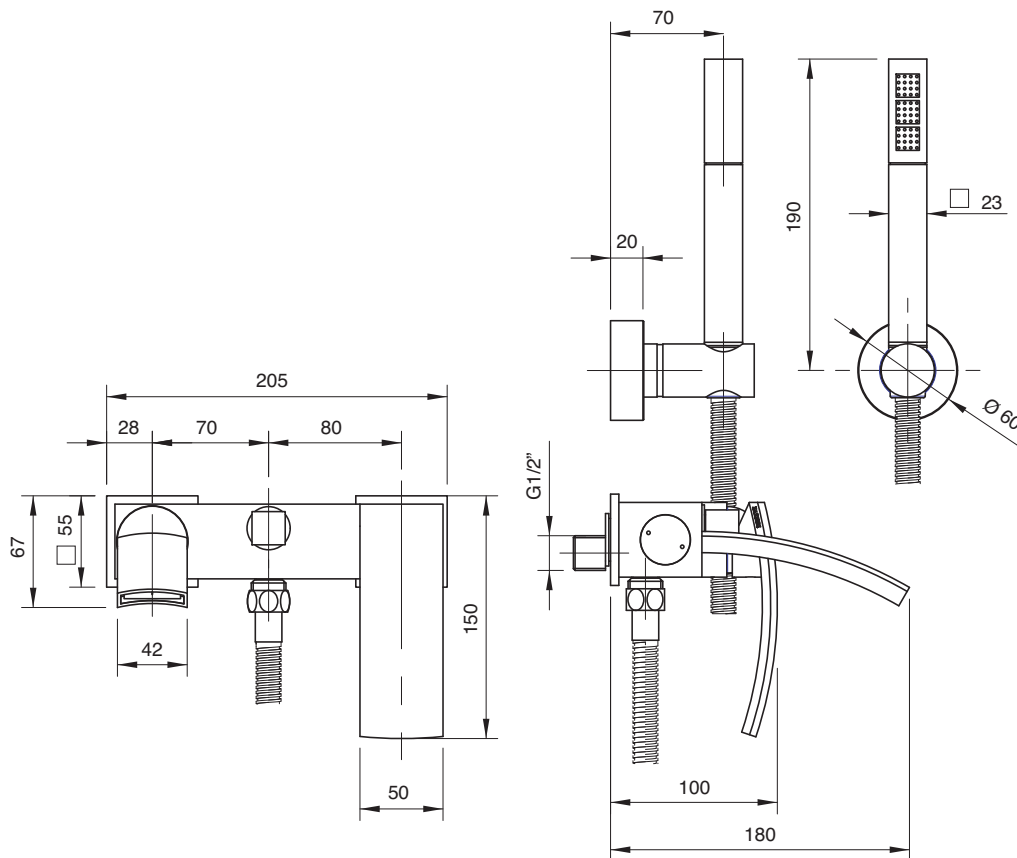
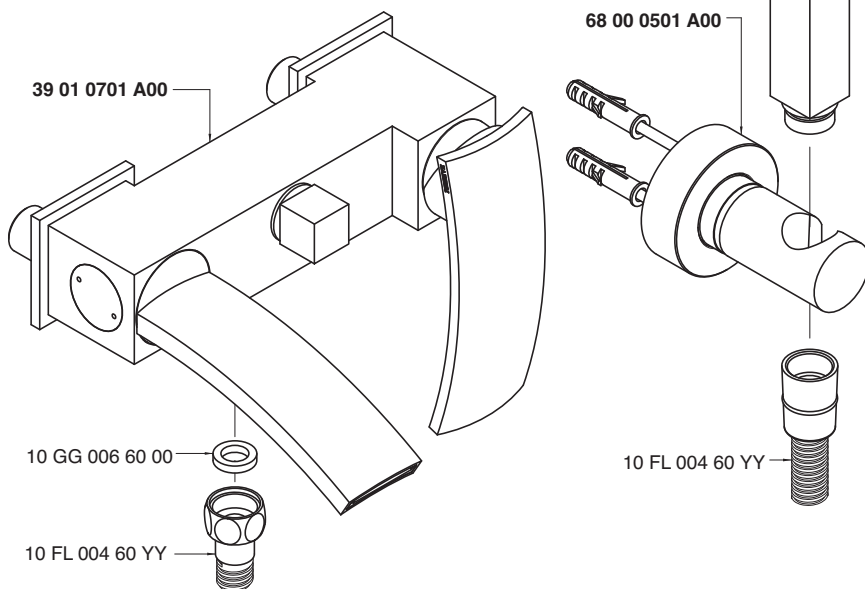
P [bar]	Q l/min
0,1	
0,2	
0,5	6,9
1,0	9,8
1,5	12,0
2,0	13,8
2,5	15,5
3,0	17,0
3,5	18,5
4,0	19,8
4,5	21,4
5,0	23,0

Doccetta - Hand shower

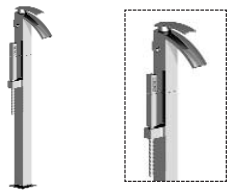
Condizioni di prova - Test conditions

Acqua calda - Hot water: **60±2 °C**
 Acqua fredda - Cold water: **20±2 °C**

P [bar]	Q l/min
0,1	
0,2	
0,5	5,4
1,0	7,9
1,5	9,8
2,0	11,3
2,5	12,8
3,0	14,0
3,5	15,1
4,0	16,3
4,5	17,4
5,0	18,3



REM
35
NOOX
37
SOGGIUNDO
67
MOON
39
Z-POINT
68
MODIO
69
DA-DA
47
STREITZIA
66
KENT
55
900
51
200
61
MILLE
30
SCARABEO
70
800
20
UNIX
29



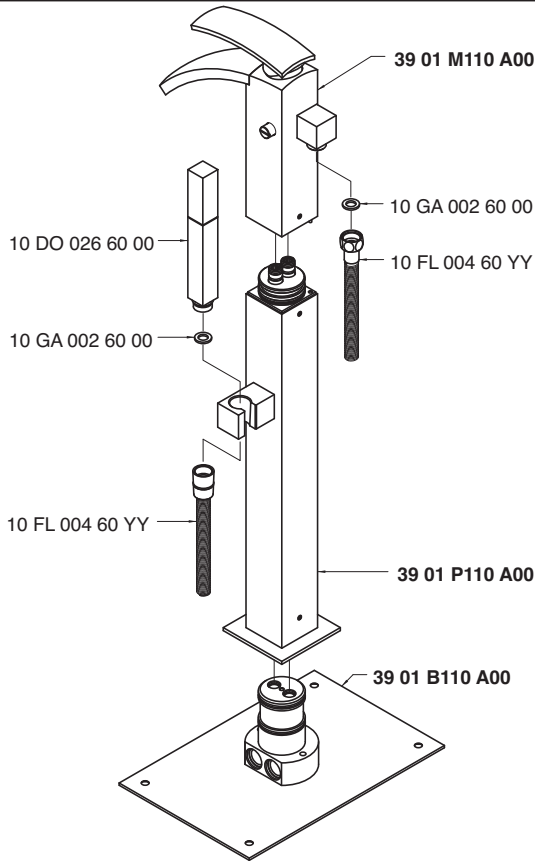
Miscelatore vasca da terra con doccia

Column-mounted bathtub mixer with hand shower

Wannenmischer Zylindermontage mit Handbrause

Cano banera de columna con ducha de mano

Mélangeur baignoire sur colonne avec douchette



Monocomando vasca - Bathtub mixer

Condizioni di prova - Test conditions

Acqua calda - Hot water: **60±2 °C**
 Acqua fredda - Cold water: **20±2 °C**

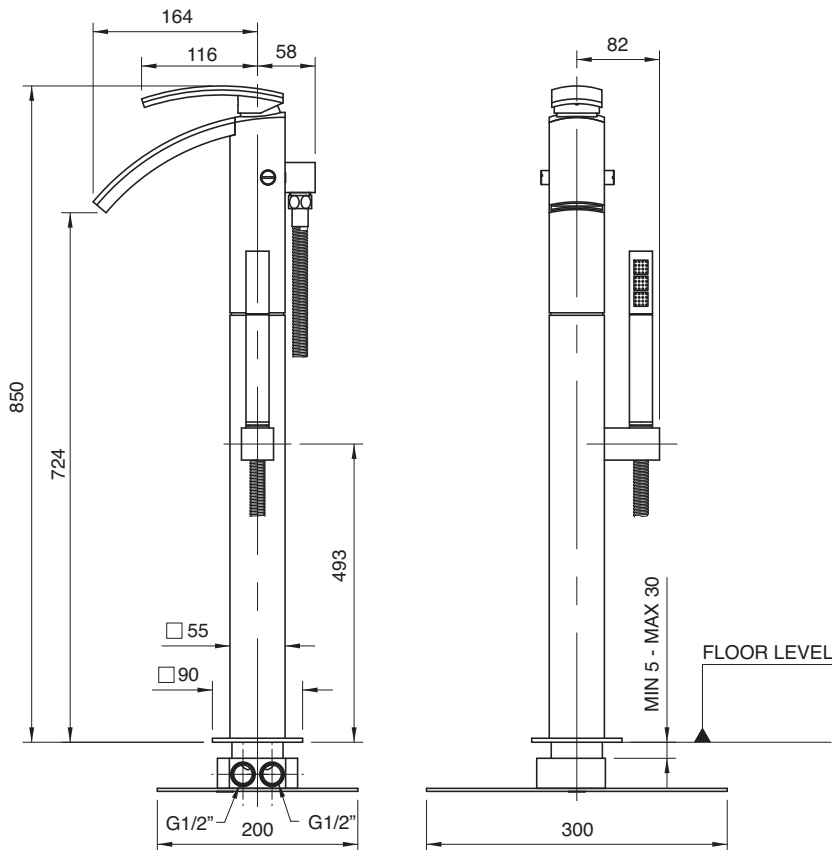
P [bar]	Q l/min
0,1	
0,2	
0,5	6,8
1,0	9,8
1,5	12,0
2,0	14,0
2,5	15,6
3,0	17,1
3,5	18,6
4,0	20,0
4,5	21,2
5,0	21,0

Doccetta - Hand shower

Condizioni di prova - Test conditions

Acqua calda - Hot water: **60±2 °C**
 Acqua fredda - Cold water: **20±2 °C**

P [bar]	Q l/min
0,1	
0,2	
0,5	6,3
1,0	9,1
1,5	11,3
2,0	13,1
2,5	14,7
3,0	16,2
3,5	17,7
4,0	19,1
4,5	20,5
5,0	20,6

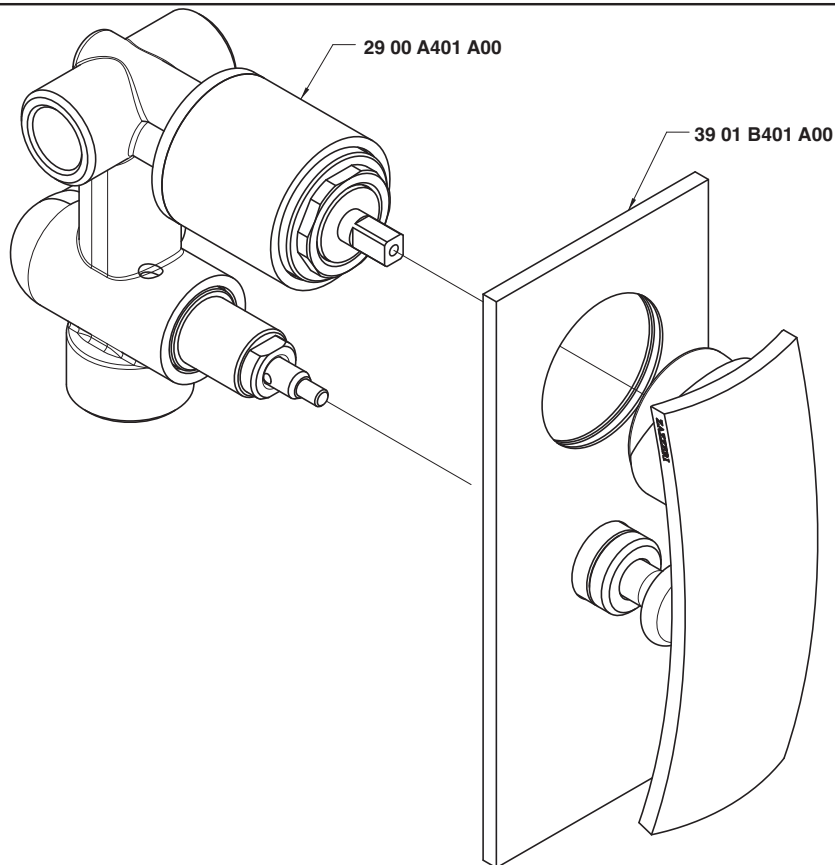


3901 1401 A00



Miscelatore ad incasso con deviatore - completo

Built-in single lever bathtub mixer with diverter
Wannen-Einhandbatterie UP-Mont. mit Umsteller
Monomando bañera empotrado con inversor
Mitigeur bain/douche à encastrer avec inverseur

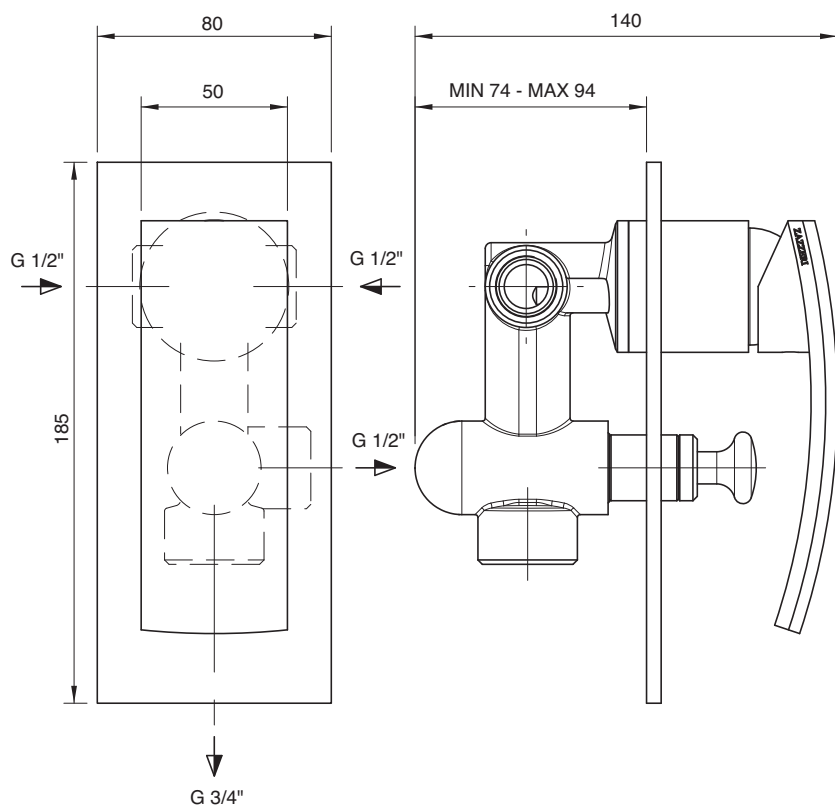


Uscita G 1/2" - Exit G 1/2"
Condizioni di prova - Test conditions
Acqua calda - Hot water: **60±2 °C**
Acqua fredda - Cold water: **20±2 °C**

P [bar]	Q l/min
0,1	
0,2	
0,5	11,3
1,0	15,9
1,5	19,4
2,0	22,4
2,5	25,0
3,0	27,5
3,5	29,7
4,0	31,8
4,5	33,8
5,0	35,5

Uscita G 3/4" - Exit G 3/4"
Condizioni di prova - Test conditions
Acqua calda - Hot water: **60±2 °C**
Acqua fredda - Cold water: **20±2 °C**

P [bar]	Q l/min
0,1	
0,2	
0,5	11,0
1,0	15,3
1,5	18,7
2,0	21,6
2,5	24,0
3,0	26,3
3,5	28,3
4,0	30,3
4,5	32,1
5,0	33,9

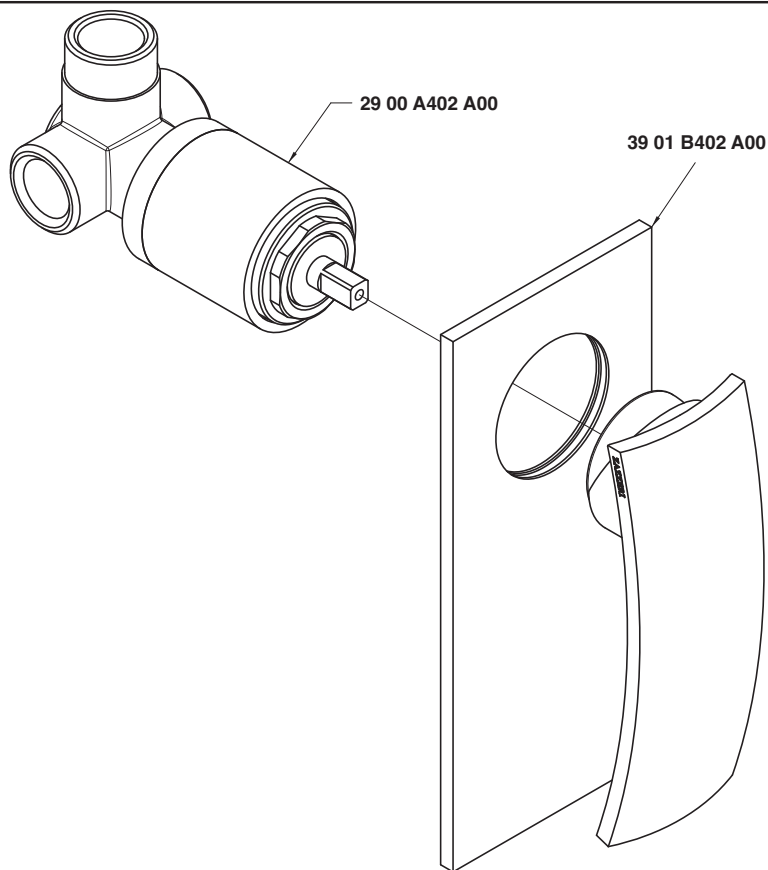


REM
35
NOOX
37
SOGUADRO
67
MOON
39
Z-POINT
68
MODD
69
DA-DA
47
STREITZIA
66
KENT
55
900
51
200
61
MILLE
30
SCARABEO
70
800
20
UNIX
29



Monocomando doccia da incasso

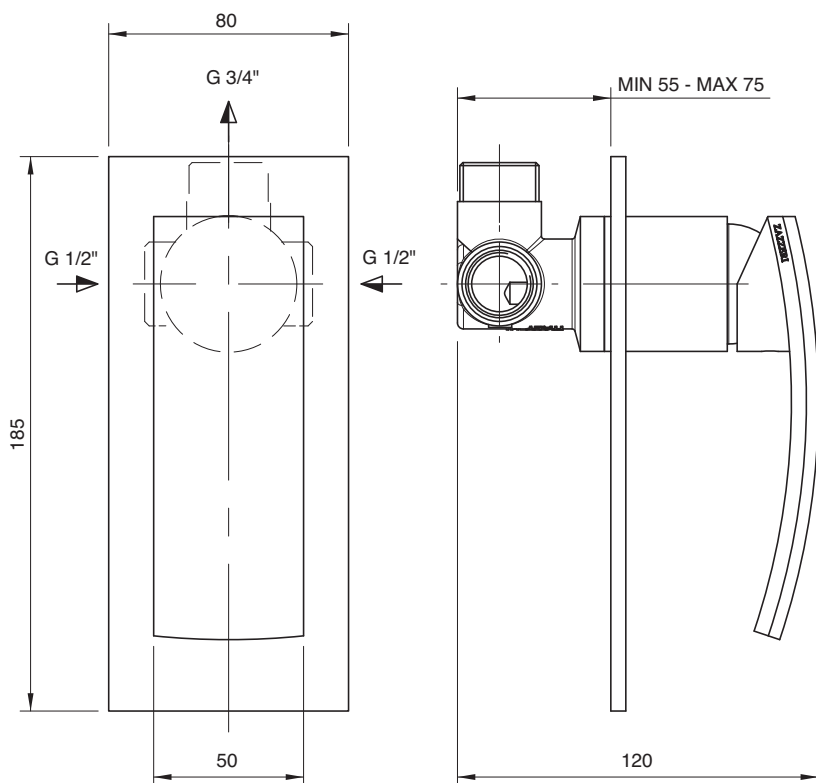
Built-in single lever shower mixer
 Wannen-Duschbatterie UP-Mont.
 Monomando ducha empotrado
 Mitigeur douche à encastrer



Condizioni di prova - Test conditions

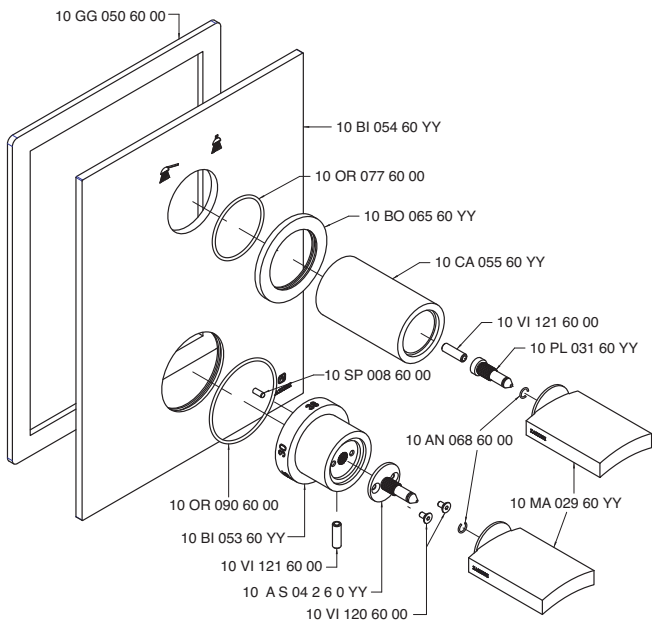
Acqua calda - Hot water: **60±2 °C**
 Acqua fredda - Cold water: **20±2 °C**

P [bar]	Q l/min
0,10	
0,20	
0,50	10,50
1,00	15,00
1,50	18,40
2,00	21,30
2,50	23,80
3,00	26,10
3,50	28,20
4,00	30,40
4,50	32,20
5,00	33,90

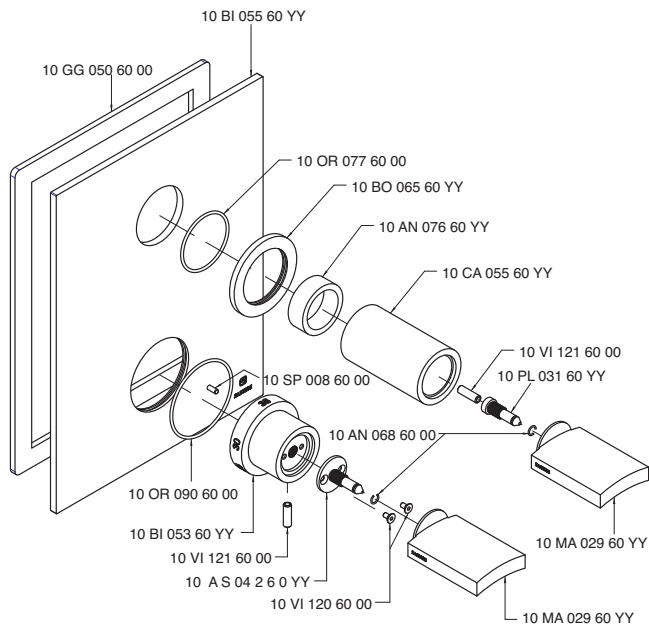


REM
35
NOOX
37
SOGUADRO
67
MOON
39
Z-POINT
68
MOD0
69
DA-DA
47
STRELTIZIA
66
KENT
55
900
51
200
61
MILLE
30
SCARABEO
70
800
20
UNIX
29

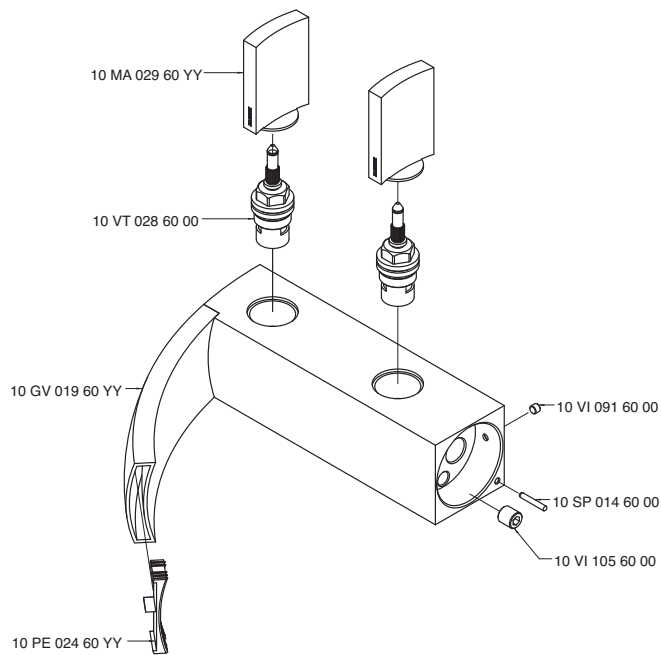
3900 1515 AA0



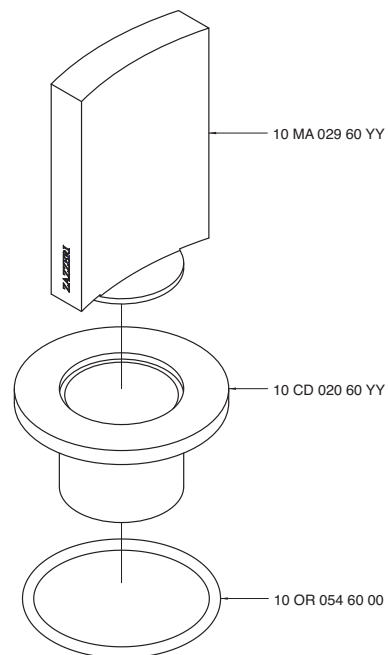
3900 1516 AA0



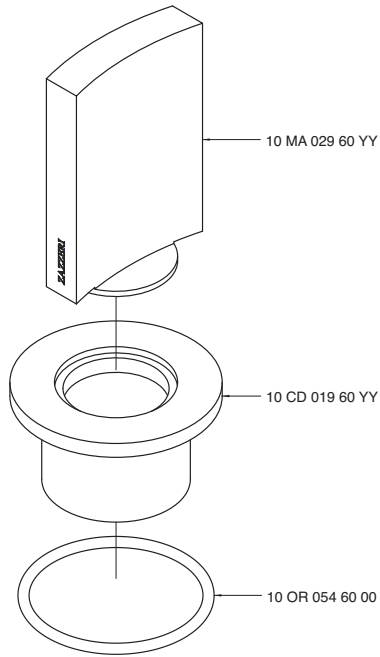
3900 A100 A00



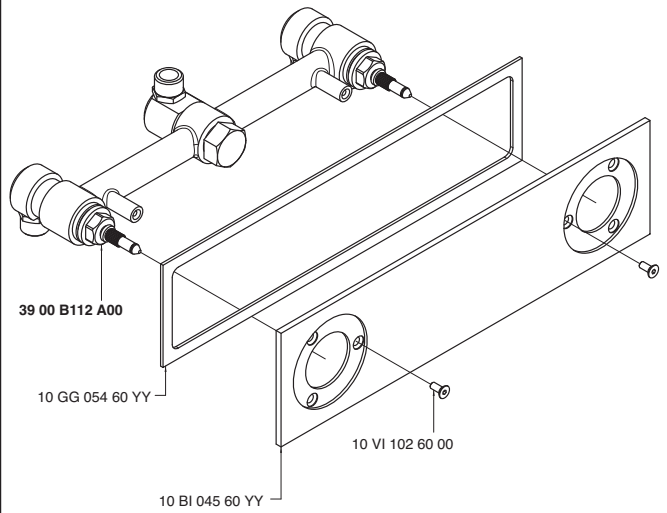
3900 A105 A00



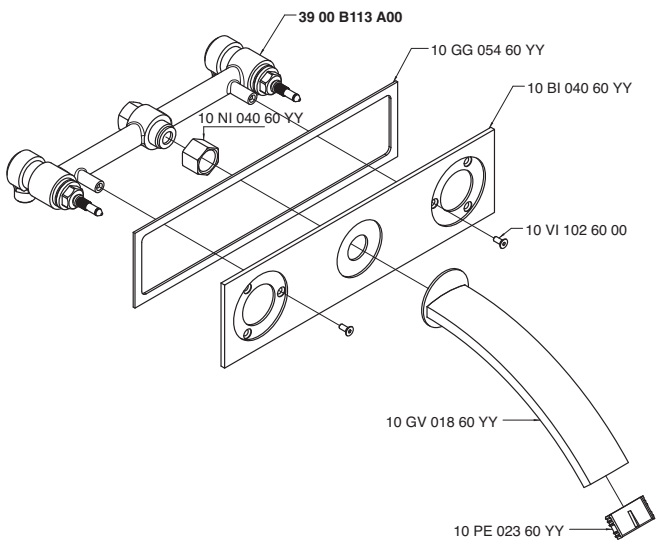
3900 A107 A00



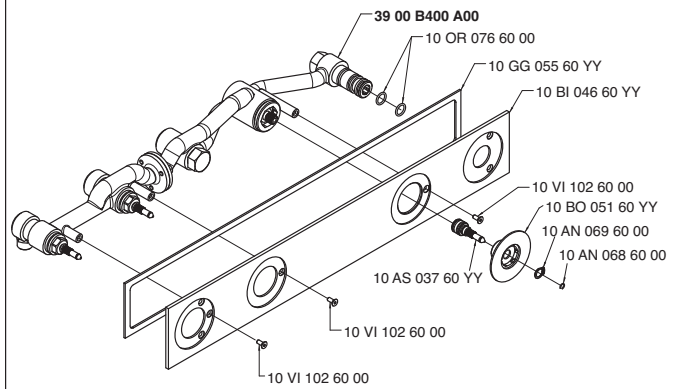
3900 A112 A00



3900 A113 A00



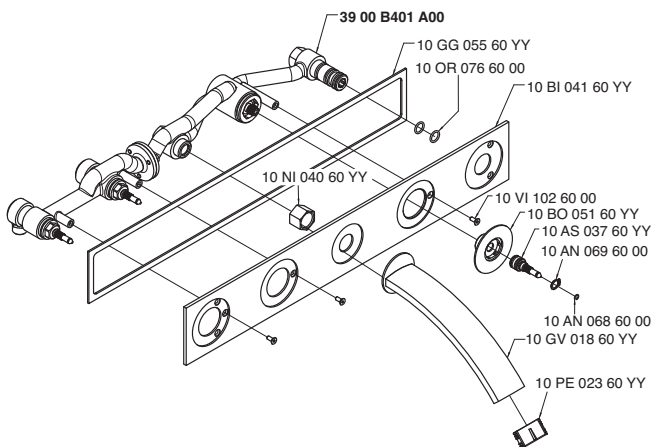
3900 A400 A00



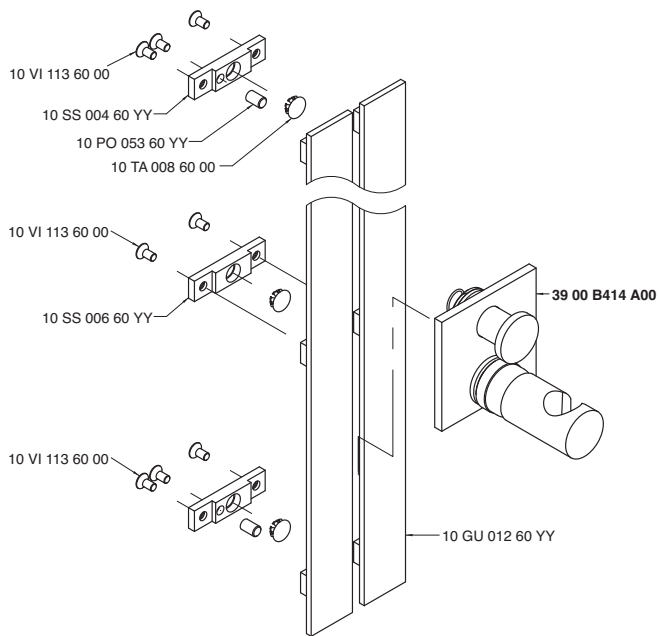
REM
35
NOOX
37
SOQUADRO
67
MOON
39
Z-POINT
68
MOD0
69
DA-DA
47
STRELTIZIA
66
KENT
55
900
51
200
61
MILLE
30
SCARABEO
70
800
20
UNIX
29

REM
35
NOOX
37
SOGGIUNDO
67
MOON
39
Z-POINT
68
MODIO
69
DA-DA
47
STREITZIA
66
KENT
55
900
51
200
61
MILLE
30
SCARABEO
70
800
20
UNIX
29

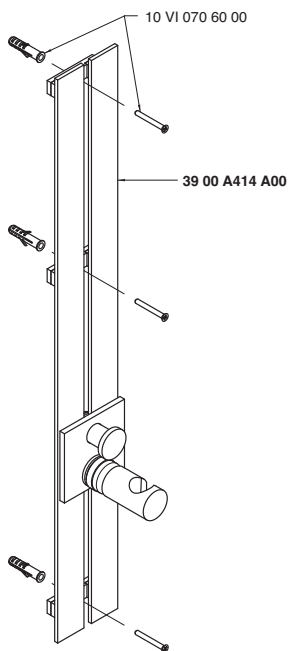
3900 A401 A00



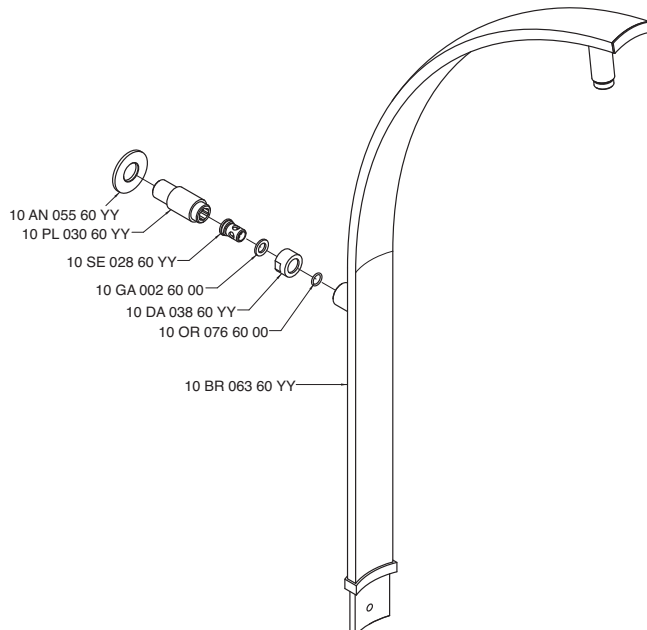
3900 A414 A00



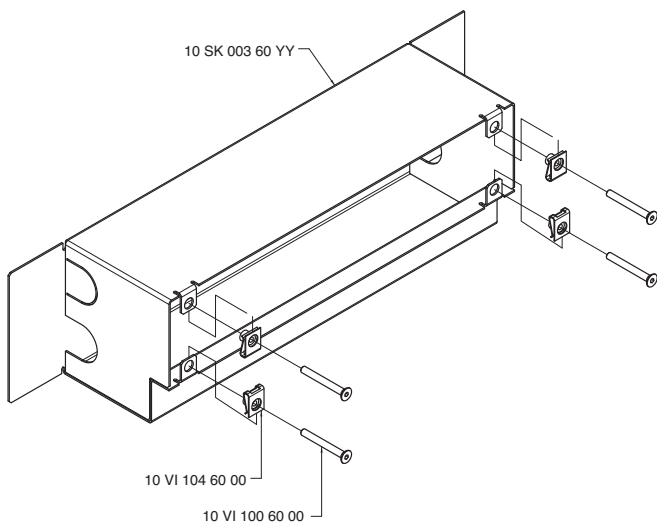
3900 A417 A00



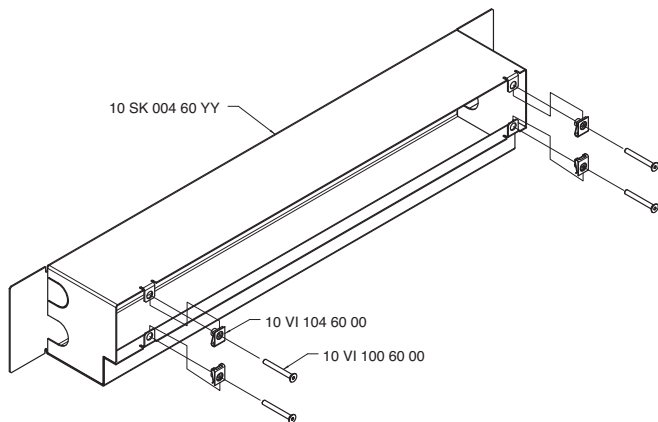
3900 A608 B01



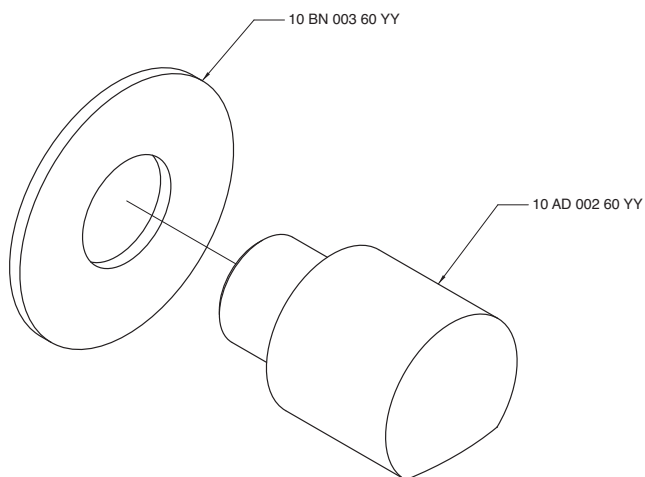
3900 AL01 A00



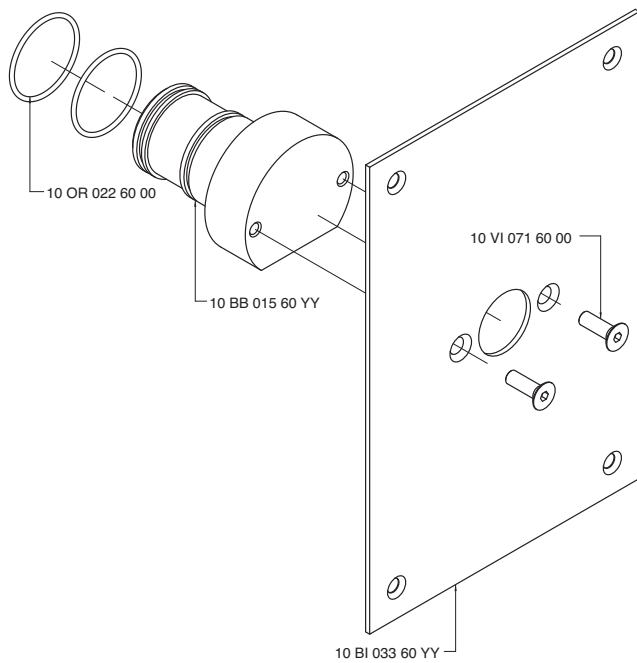
3900 AL02 A00



3900 AM01 A00



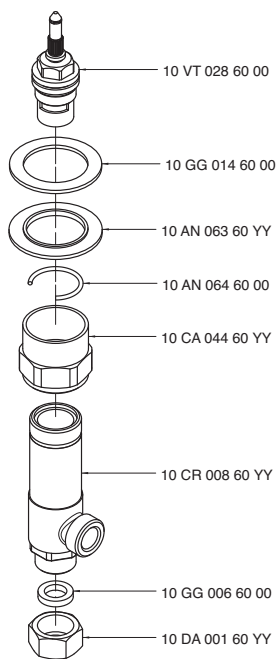
3900 B100 A00



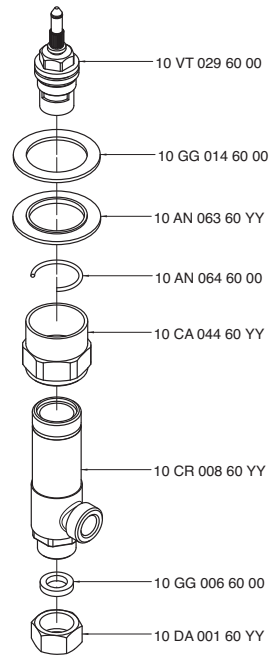
REM
35
NOOX
37
SOQUADRO
67
MOON
39
Z-POINT
68
MOD0
69
DA-DA
47
STREITZ
66
KENT
55
900
51
200
61
MILLE
30
SCARABEO
70
800
20
UNIX
29

REM
35
NOOX
37
SOGGIUNDO
67
MOON
39
Z-POINT
68
MODDO
69
DA-DA
47
STREITZIA
66
KENT
55
900
51
200
61
MILLE
30
SCARABEO
70
800
20
UNIX
29

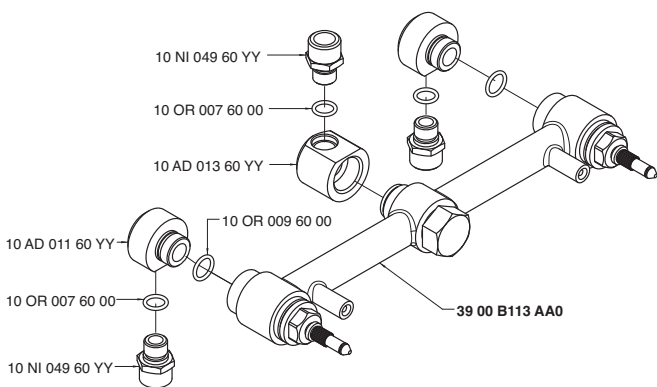
3900 B105 ADO



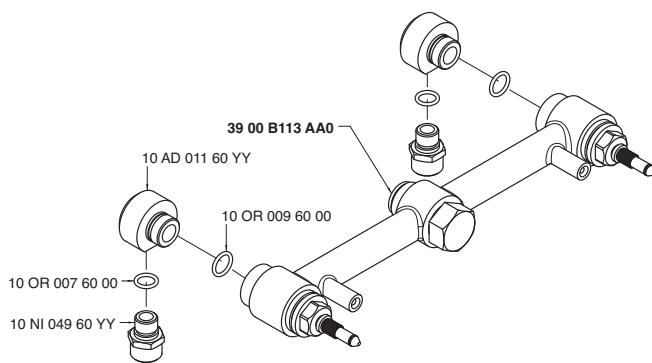
3900 B105 ASO



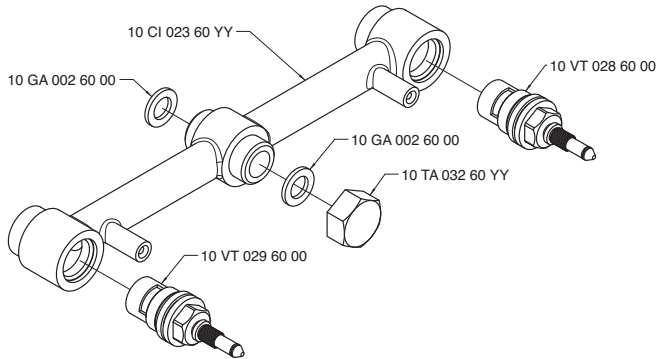
3900 B112 A00



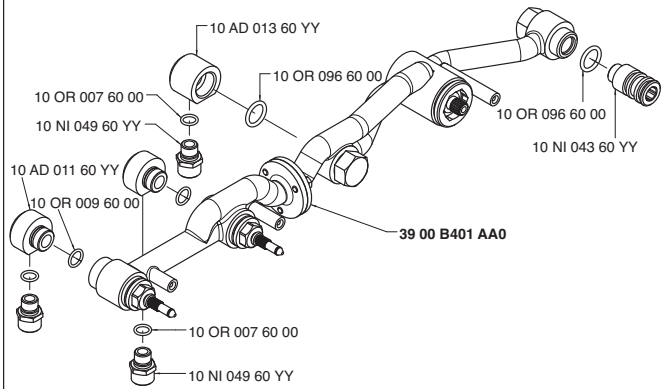
3900 B113 A00



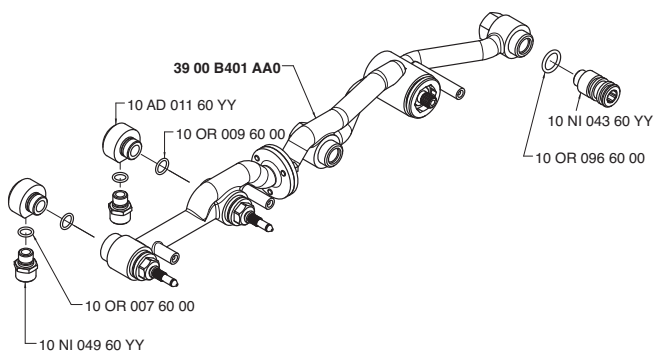
3900 B113 AA0



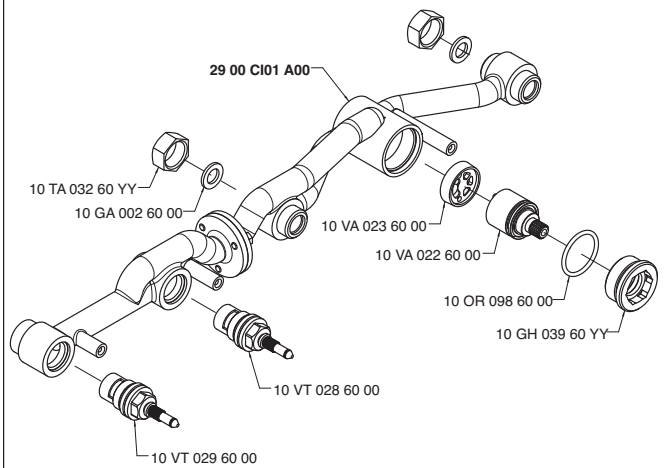
3900 B400 A00



3900 B401 A00

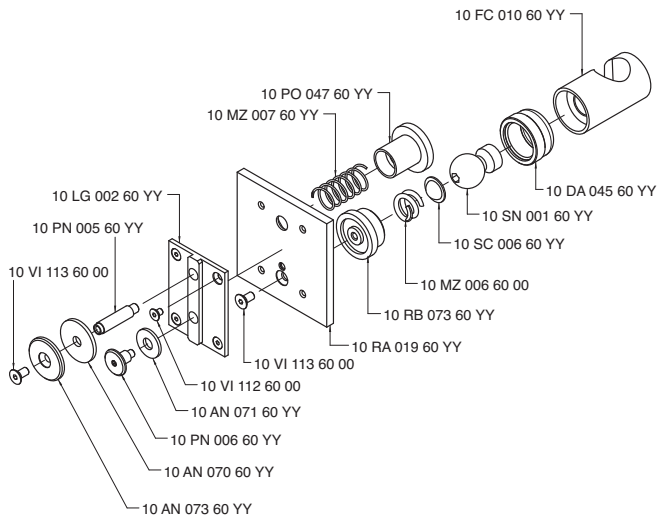


3900 B401 A00

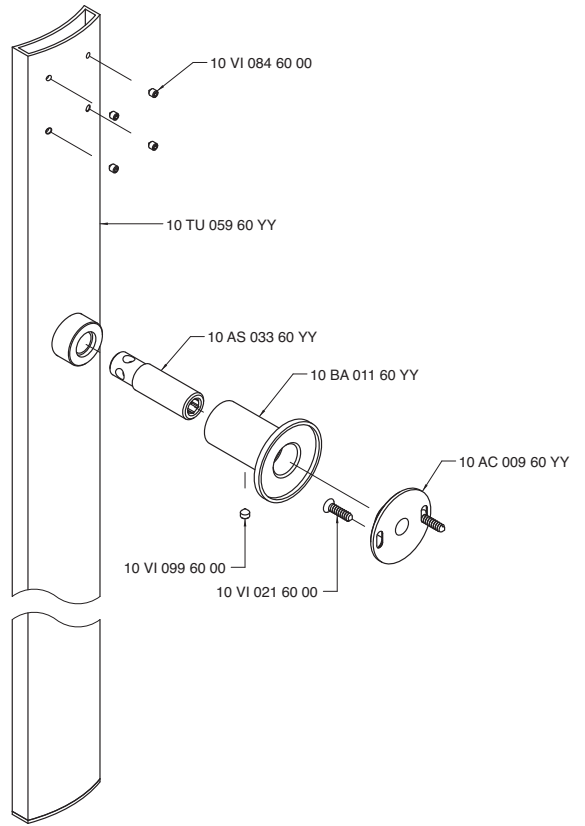


REM
35
NOOX
37
SOGGIORNO
67
MOON
39
Z-POINT
68
MODDO
69
DA-DA
47
STRELTIZIA
66
KENT
55
900
51
200
61
MILLE
30
SCARABEO
70
800
20
UNIX
29

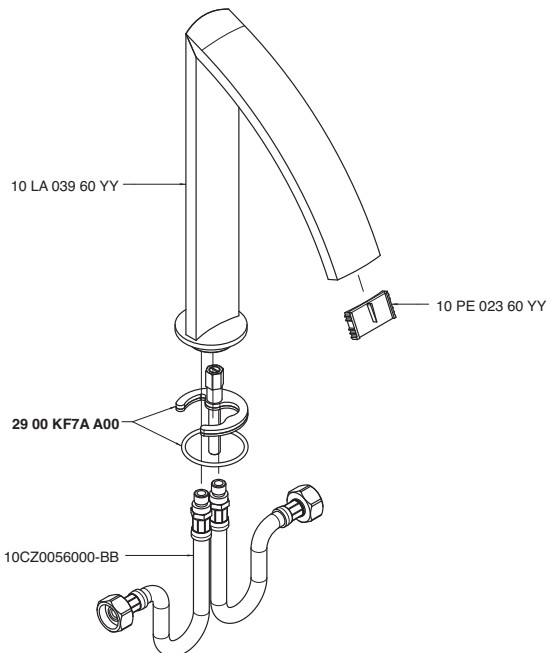
3900 B414 A00



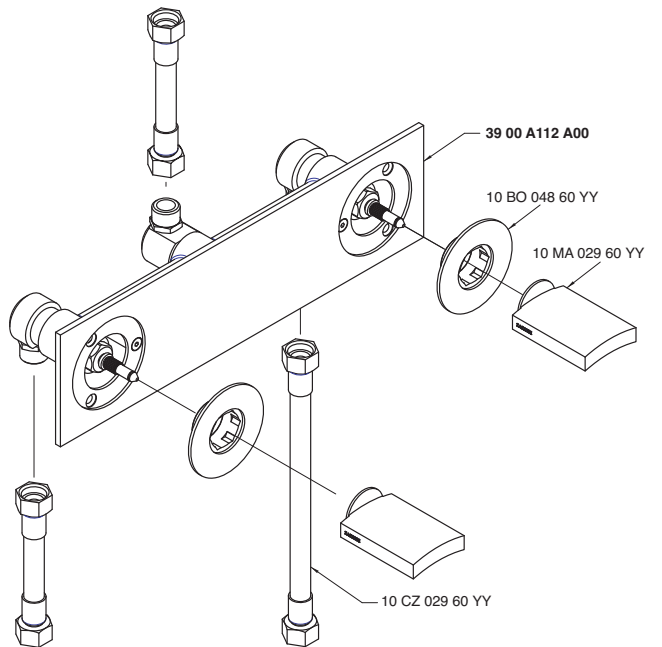
3900 B608 A00



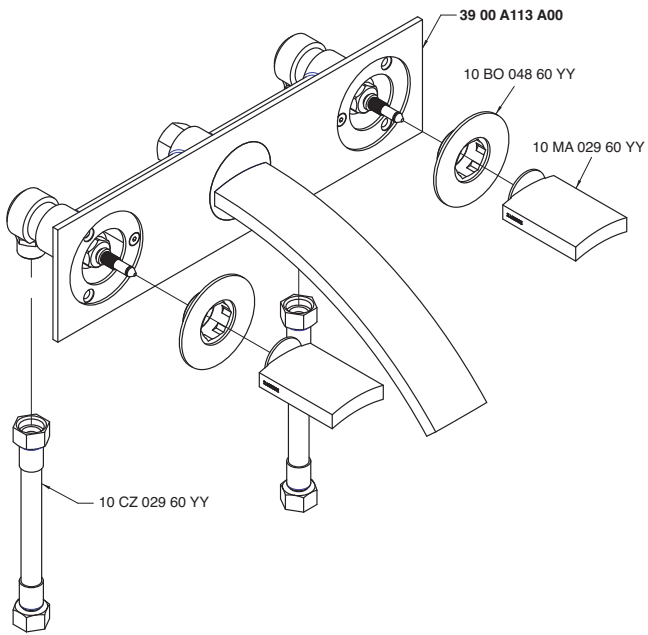
3900 C100 A00



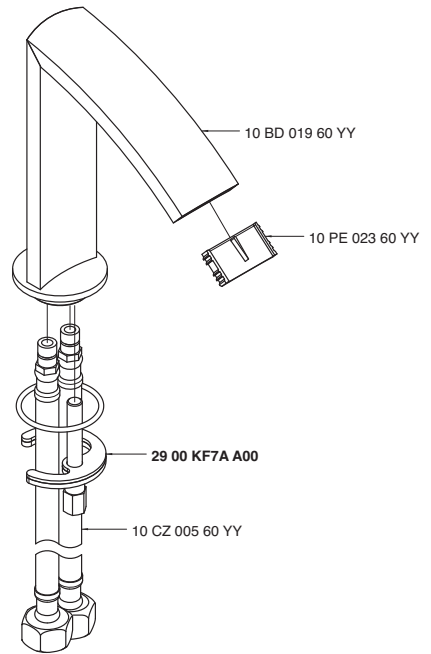
3900 C112 A00



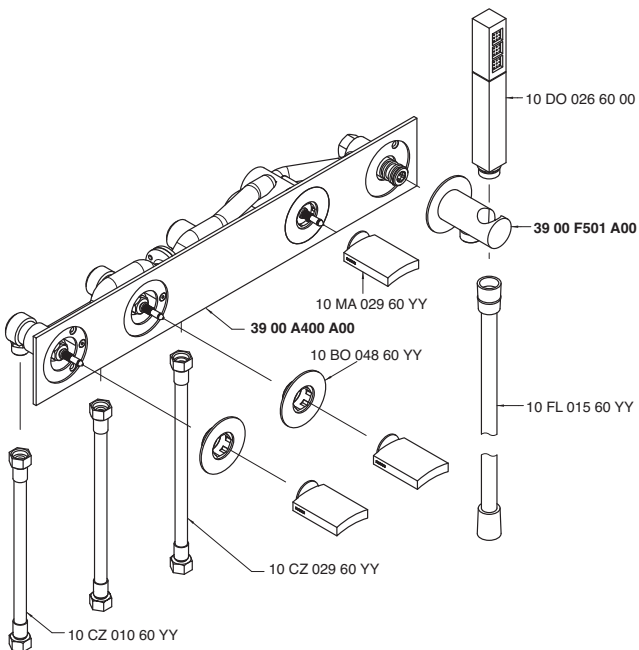
3900 C113 A00



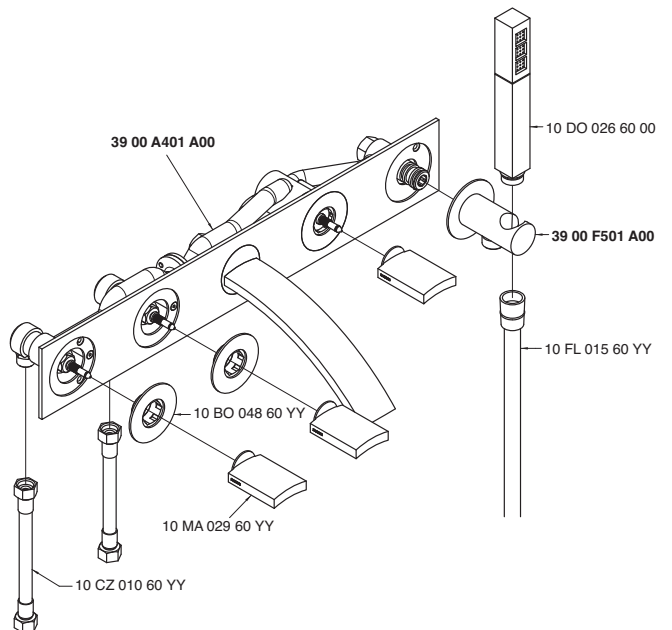
3900 C203 A00



3900 C400 A00



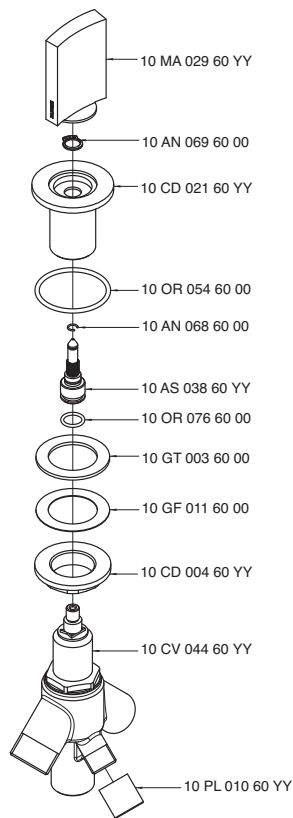
3900 C401 A00



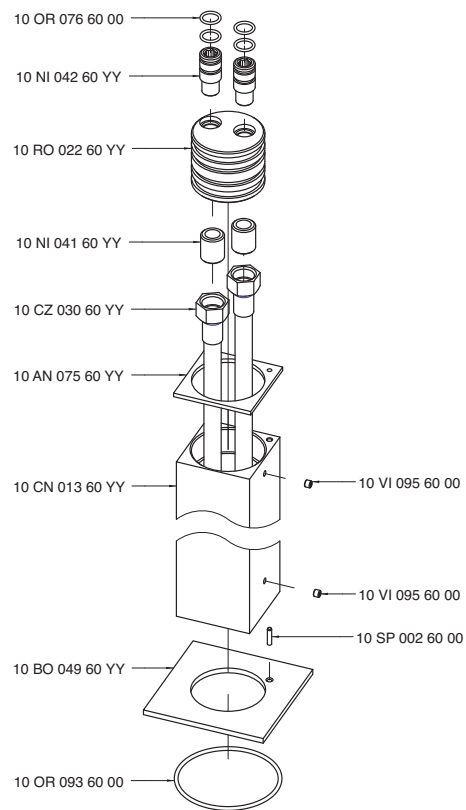
REM
35
NOOX
37
SOQUADRO
67
MOON
39
Z-POINT
68
MOD0
69
DA-DA
47
STREITZIA
66
KENT
55
900
51
200
61
MILLE
30
SCARABEO
70
800
20
UNIX
29

REM
35
NOOX
37
SOGUADRO
67
MOON
39
Z-POINT
68
MODD
69
DA-DA
47
STREITZIA
66
KENT
55
900
51
200
61
MILLE
30
SCARABEO
70
800
20
UNIX
29

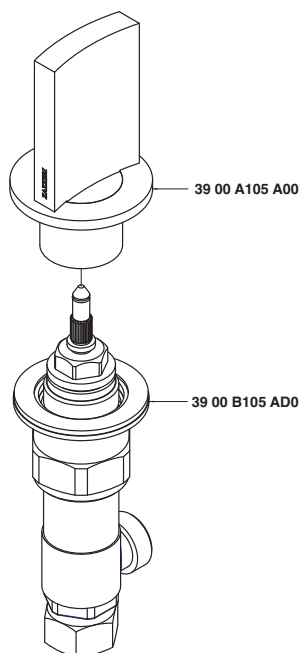
3900 C405 A00



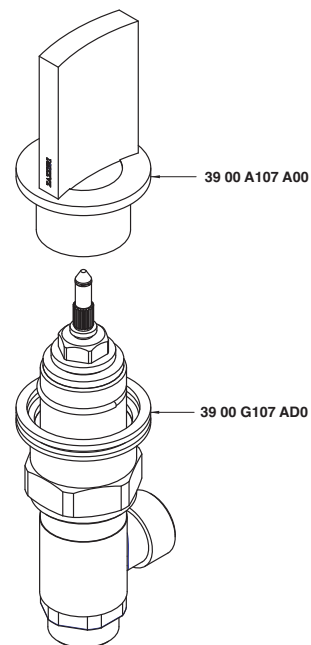
3900 D100 A00



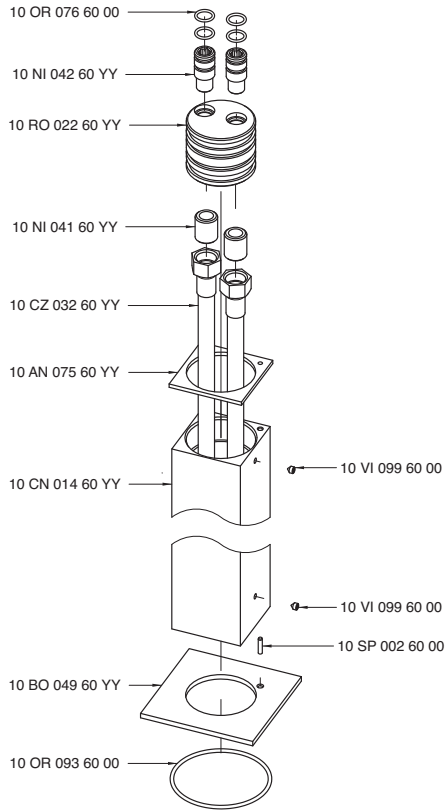
3900 D105 A00



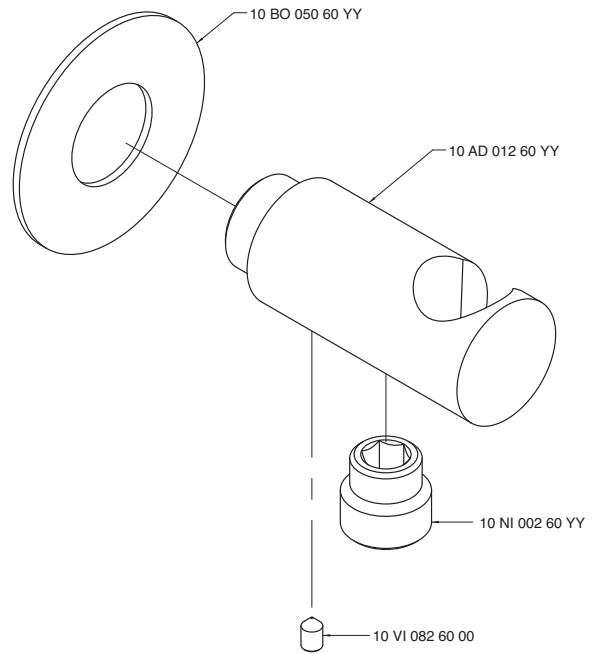
3900 D107 A00



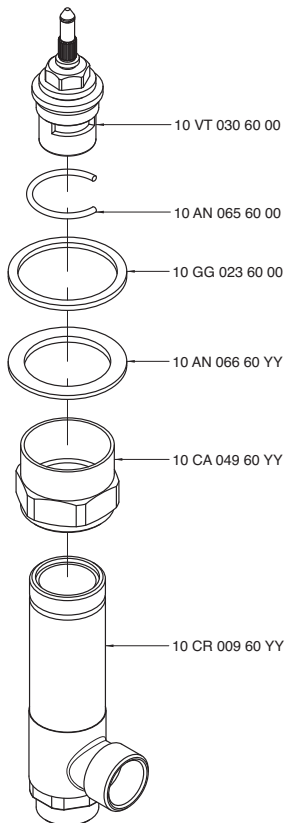
3900 E100 A00



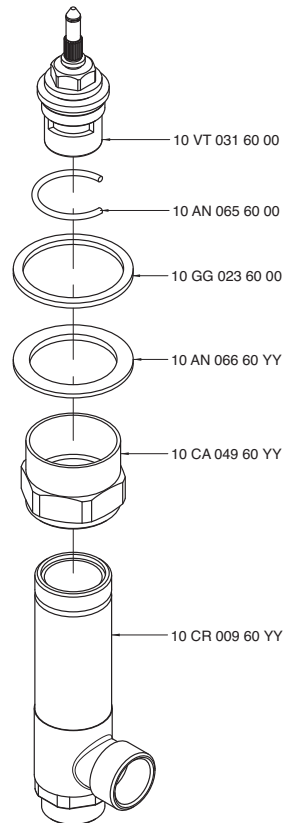
3900 F501 A00



3900 G107 ADO

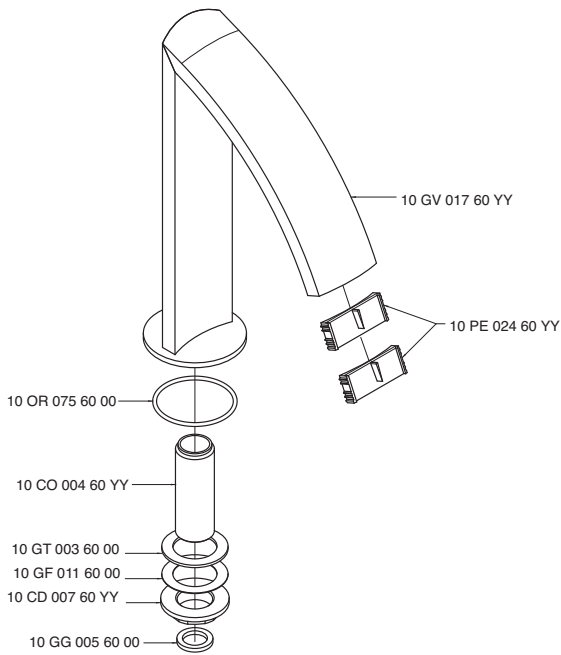


3900 G107 ASO

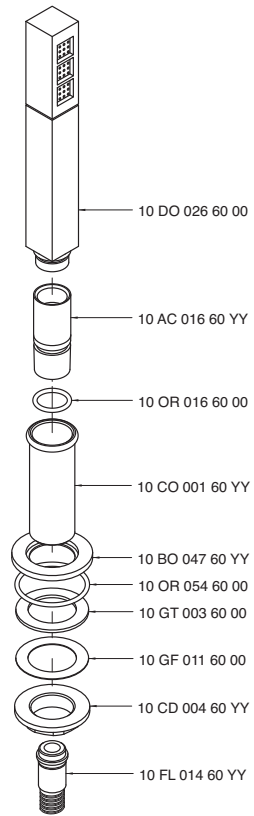


REM
35
NOOX
37
SOGUADRO
67
MOON
39
Z-POINT
68
MODD
69
DA-DA
47
STRELTZIA
66
KENT
55
900
51
200
61
MILLE
30
SCARABEO
70
800
20
UNIX
29

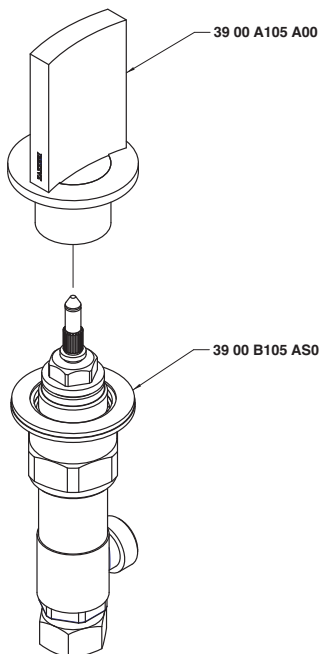
3900 P403 A00



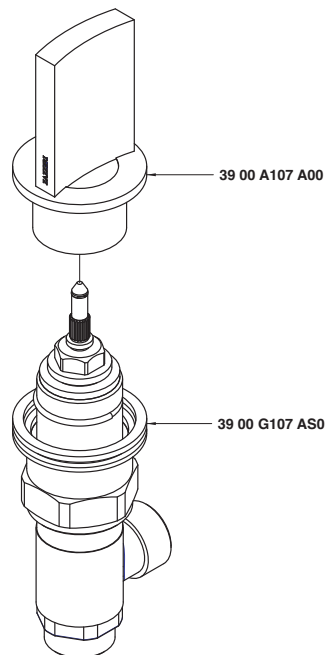
3900 Q414 A00



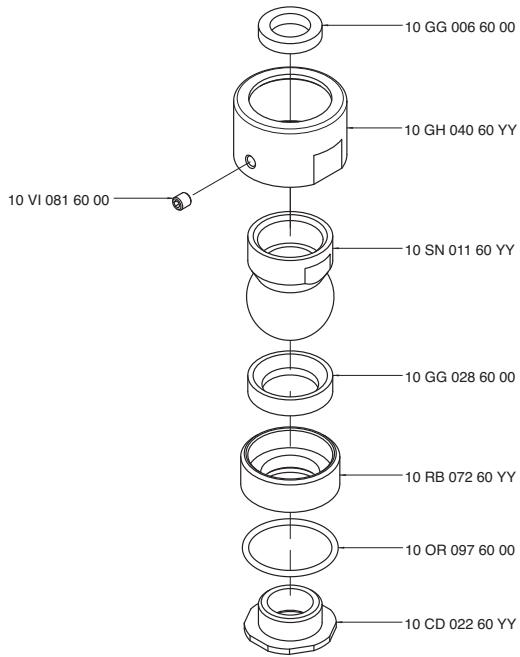
3900 S105 A00



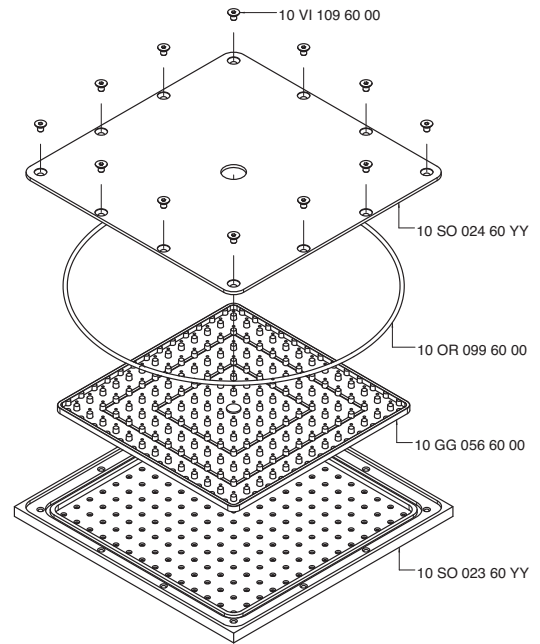
3900 S107 A00



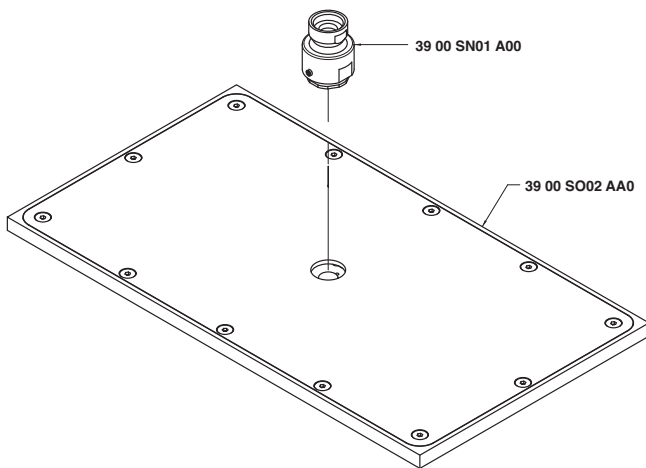
3900 SN01 A00



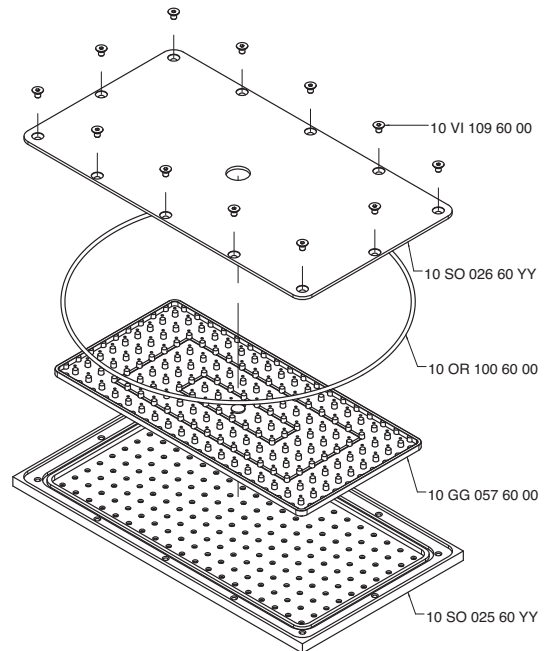
3900 SO01 AA0



3900 SO02 A00

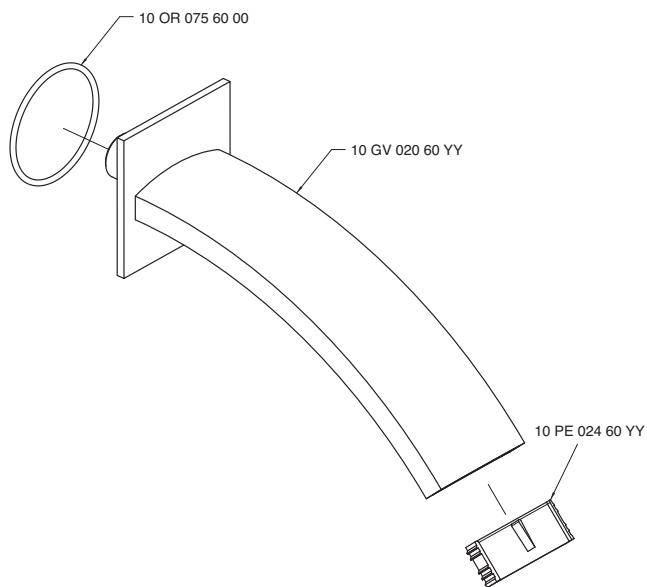


3900 SO02 AA0

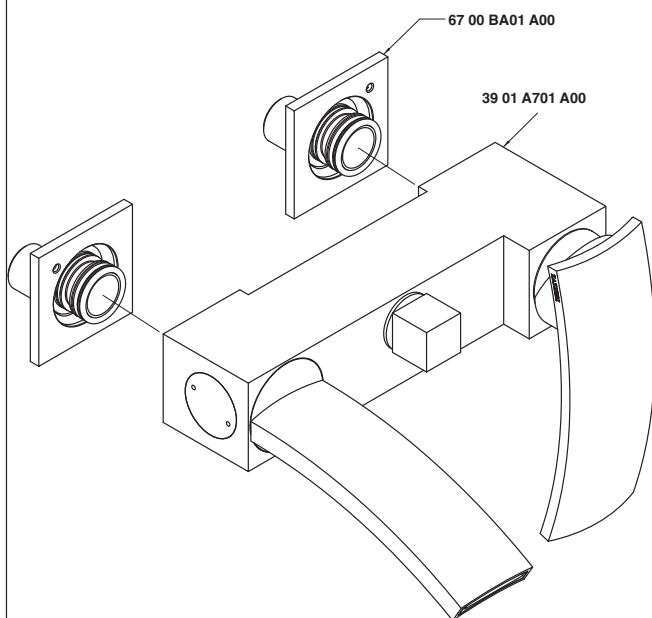


REM
35
NOOX
37
SOGGIUNDO
67
MOON
39
Z-POINT
68
MODD
69
DA-DA
47
STREITZIA
66
KENT
55
900
51
200
61
MILLE
30
SCARABEO
70
800
20
UNIX
29

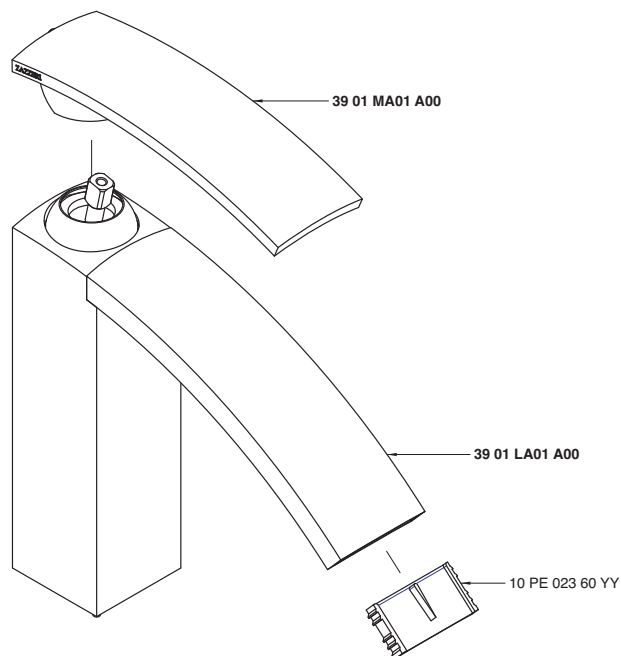
3901 0403 A00



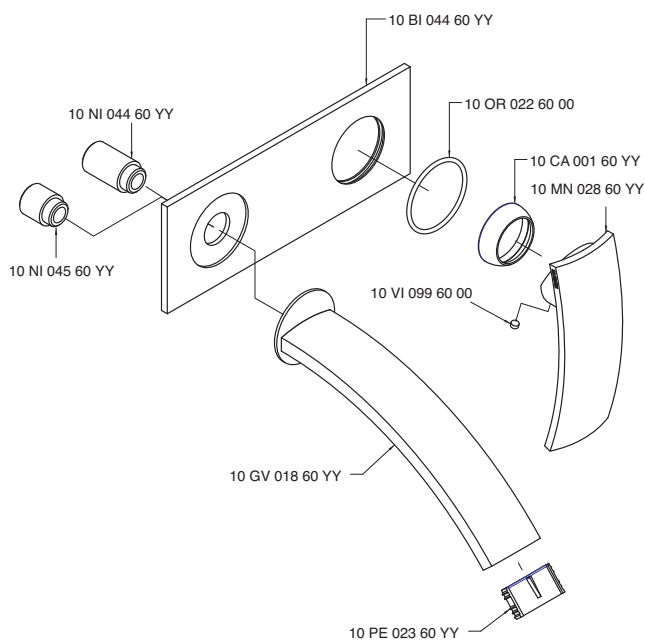
3901 0701 A00



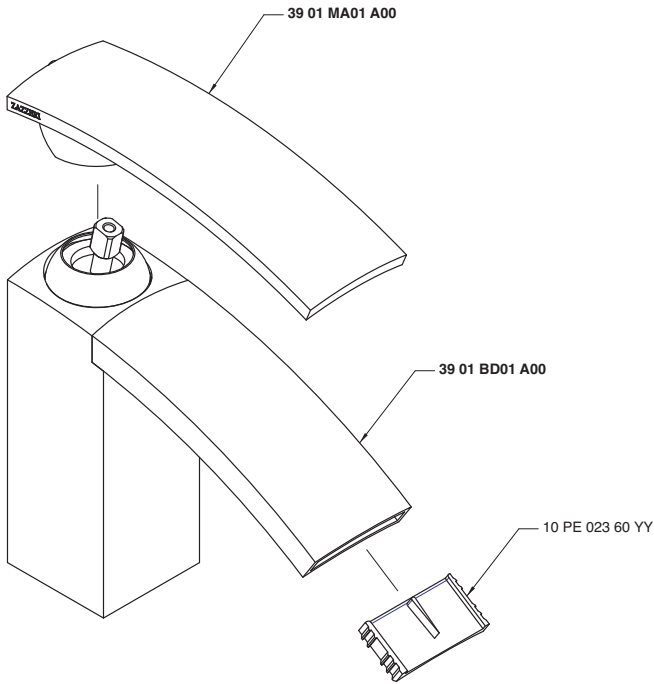
3901 A110 A00



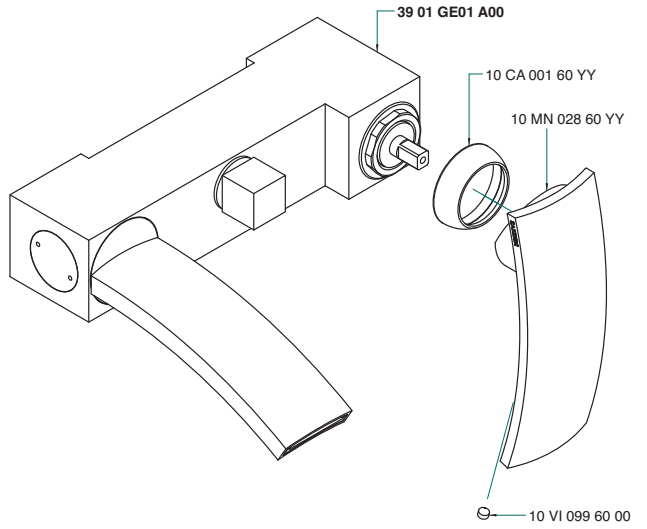
3901 A113 A00



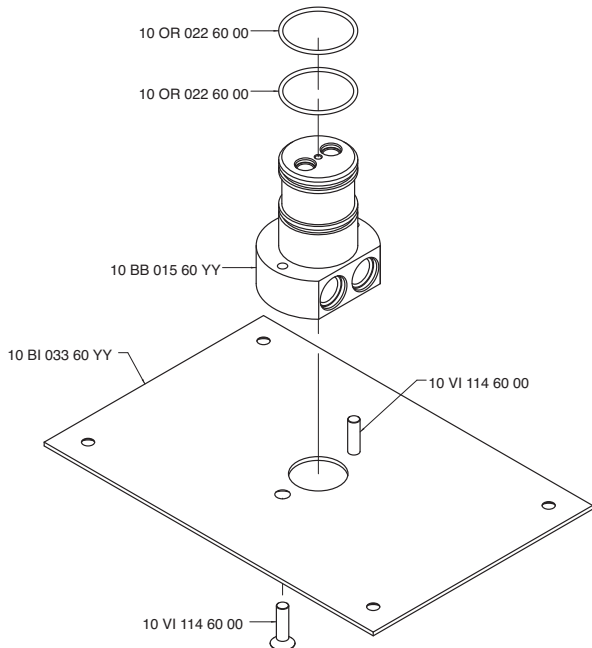
3901 A201 A00



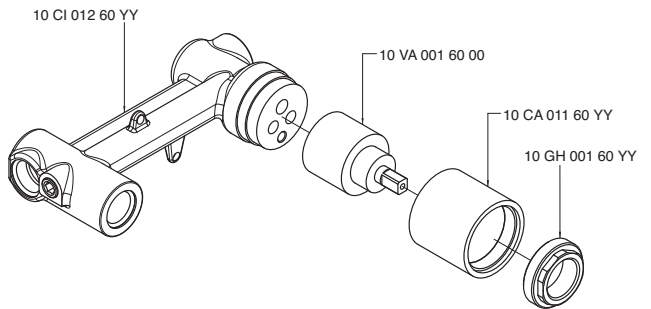
3901 A701 A00



3901 B110 A00



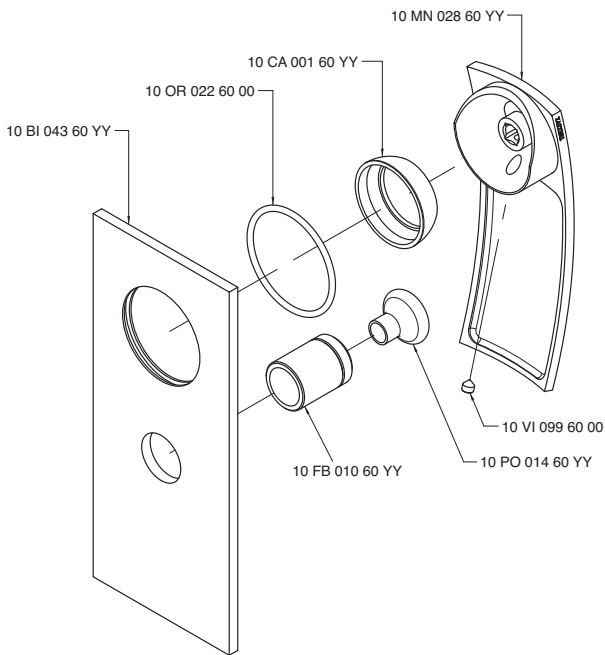
3901 B113 A00



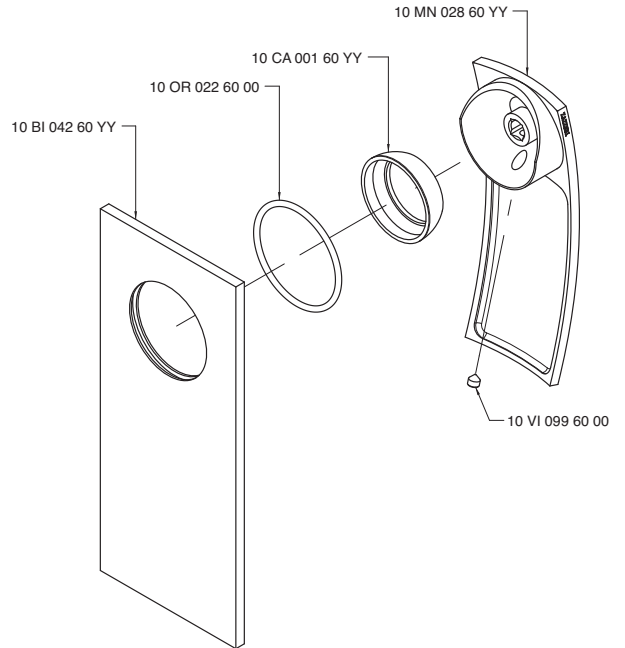
REM 35 NOOX 37 SOQUADRO 67 MOON 39 Z-POINT 68 MODO 69 DA-DA 47 STREITZIA 66 KENT 55 900 51 200 61 MILLE 30 SCARABEO 70 800 20 UNIX 29

REM
35
NOOX
37
SOGUADRO
67
MOON
39
Z-POINT
68
MODD
69
DA-DA
47
STRELTZIA
66
KENT
55
900
51
200
61
MILLE
30
SCARABEO
70
800
20
UNIX
29

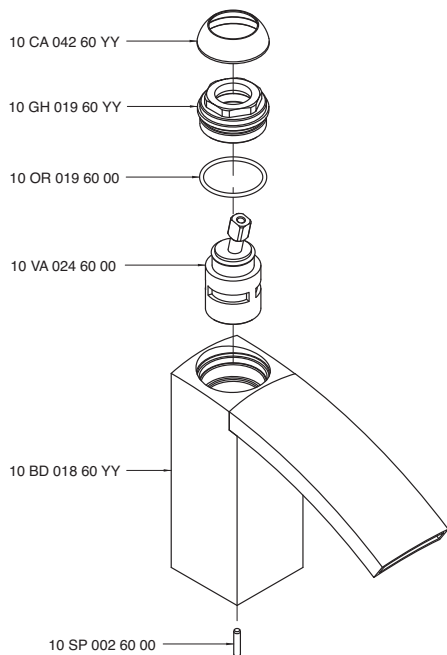
3901 B401 A00



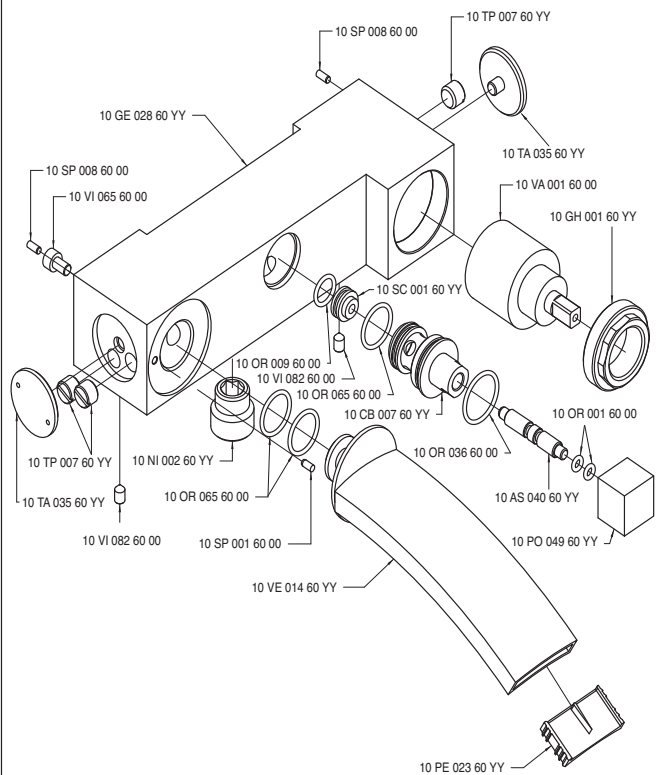
3901 B402 A00



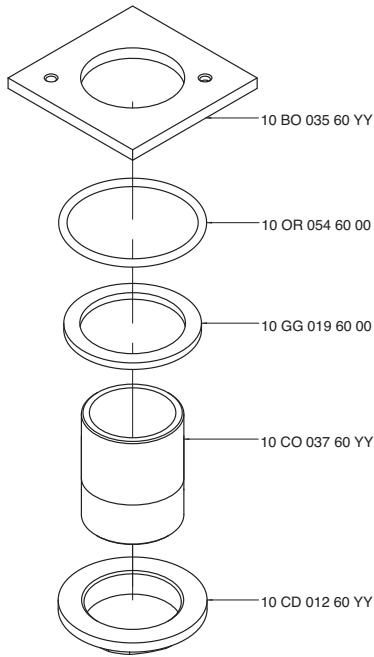
3901 BD01 A00



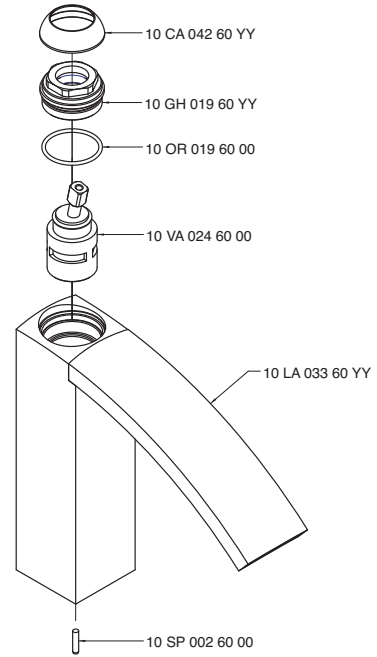
3901 GE01 A00



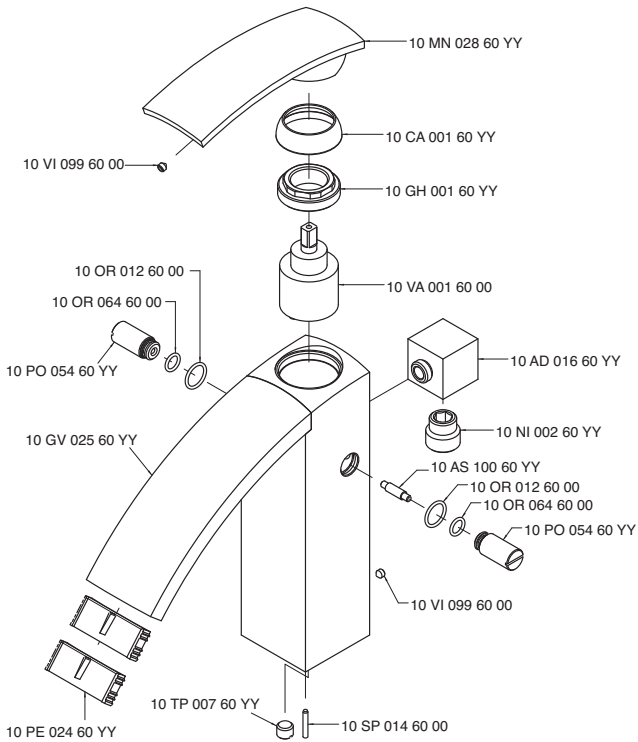
3901 KT01 A00



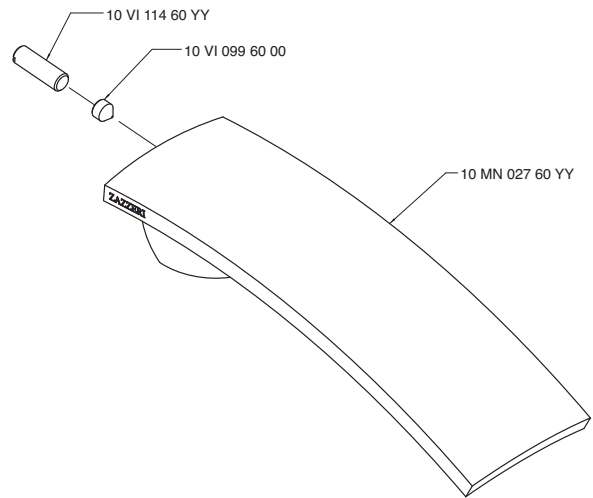
3901 LA01 A00



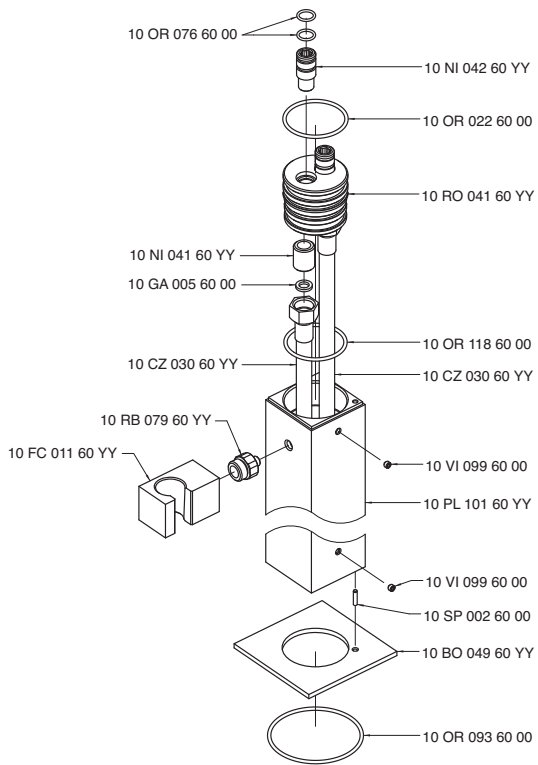
3901 M110 A00



3901 MA01 A00



3901 P110 A00





INDEX - 68

6800 0108 A00	68.016
6800 0109 A00	68.017
6800 0110 A00	68.015
6800 0403 A00	68.010
6800 0403 AL0	68.011
6800 0405 A00	68.033
6800 0405 AA0	68.034
6800 0414 A00	68.030
6800 0417 A00	68.031
6800 0420 A00	68.022
6800 0420 AL0	68.023
6800 0501 A00	68.034
6800 0608 A00	68.021
6800 1098 A00	68.008
6800 1099 A00	68.007
6800 1100 A00	68.006
6800 1201 A00	68.009
6800 A108 A00	68.034
6800 A109 A00	68.035
6800 A110 A00	68.035
6800 A608 A00	68.035
6800 AM01 A00	68.035
6800 B108 A00	68.036
6800 B608 A00	68.036
6800 BR01 A00	68.036
6800 CO98 A00	68.036
6800 CO99 A00	68.037
6800 C100 A00	68.037
6800 C203 A00	68.037
6800 C608 A00	68.037
6800 CM01 A00	68.002
6800 CM02 A00	68.004
6800 CM03 A00	68.003
6800 CM04 A00	68.038
6800 CM05 A00	68.005
6800 CM05 AA0	68.038
6800 CM05 AB0	68.038
6800 CM05 AC0	68.038
6800 KT01 A00	68.039
6800 PL01 A00	68.039
6800 PL02 A00	68.039
6800 SO01 A00	68.039
6800 T098 A00	68.014
6800 T099 A00	68.013
6800 T100 A00	68.012
6800 T615 A00	68.024
6800 T615 AL0	68.027
6800 T616 A00	68.025
6800 T616 AL0	68.028
6800 T617 A00	68.026
6800 T617 AL0	68.029
6800 V098 A00	68.020
6800 V099 A00	68.019
6800 V100 A00	68.018
6800 V405 A00	68.032
6800 V405 AA0	68.040

Z-point - 68

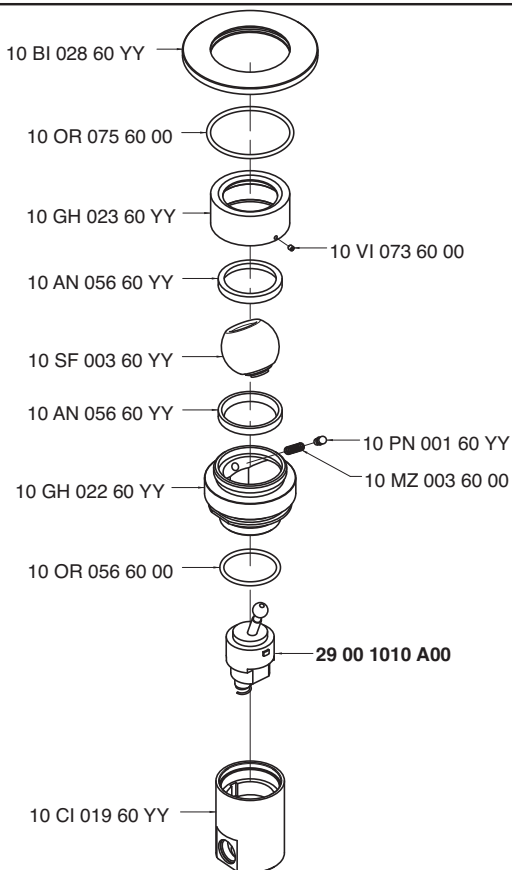
REN 35
NOOX 37
SOGUADRO 67
MOON 39
Z-POINT 68
MOD0 69
DA-DA 47
STREITZIA 66
KENT 55
900 900
51 200
61 MILLE 30
SCARABEO 70
800 20
UNIX 29

6800 CM01 A00



Comando da incasso "IN"

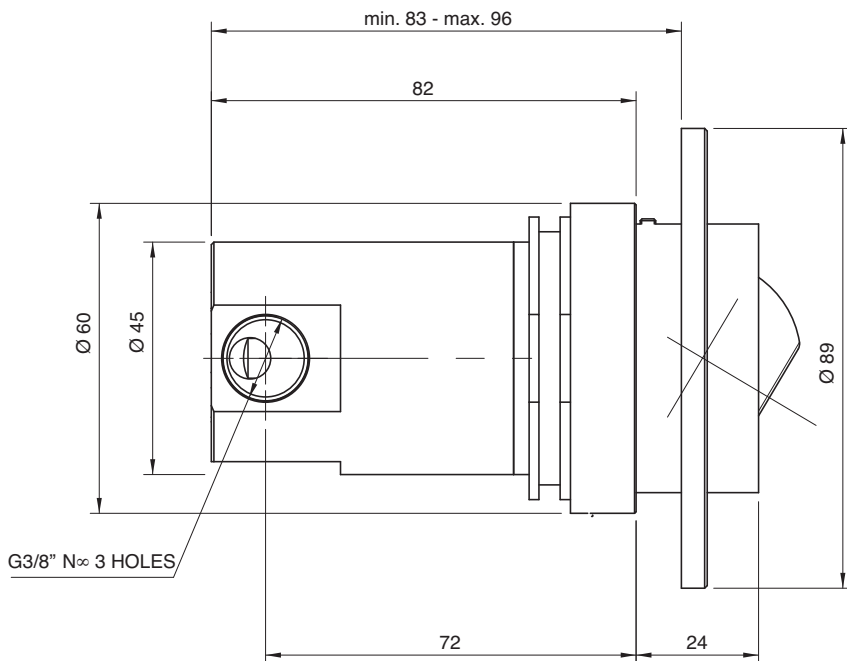
Built-in "IN" control
 UP-Bedienung "IN"
 Mando de empotrar "IN"
 Commande à encastrer "IN"



Condizioni di prova - Test conditions

Acqua calda - Hot water: **60±2 °C**
 Acqua fredda - Cold water: **20±2 °C**

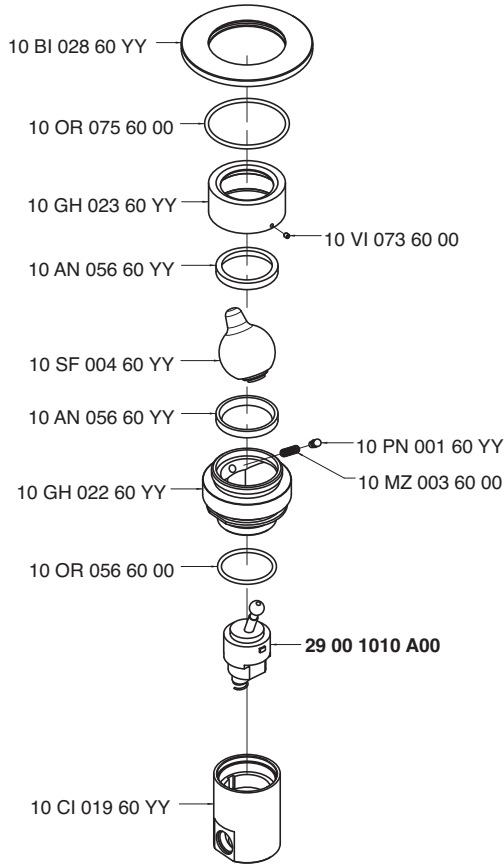
P [bar]	Q l/min
0,5	8,8
1	12,5
1,5	15,3
2	17,6
2,5	19,7
3	21,6
3,5	23,3
4	24,9
4,5	26,4
5	27,8





Comando da incasso "OUT"

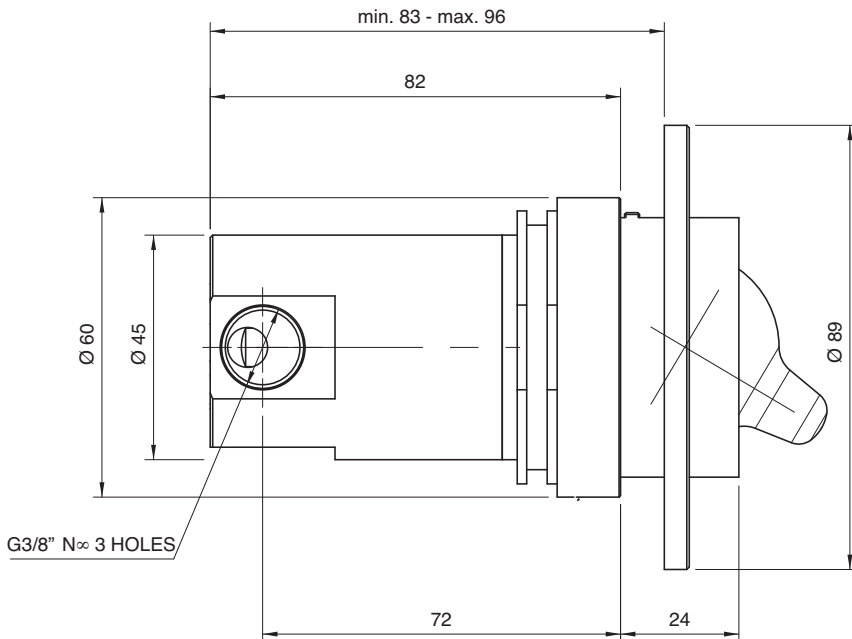
Built-in "OUT" control
 UP-Bedienung "OUT"
 Mando de empotrar "OUT"
 Commande à encastrer "OUT"



Condizioni di prova - Test conditions

Acqua calda - Hot water: **60±2 °C**
 Acqua fredda - Cold water: **20±2 °C**

P [bar]	Q l/min
0,5	8,8
1	12,5
1,5	15,3
2	17,6
2,5	19,7
3	21,6
3,5	23,3
4	24,9
4,5	26,4
5	27,8



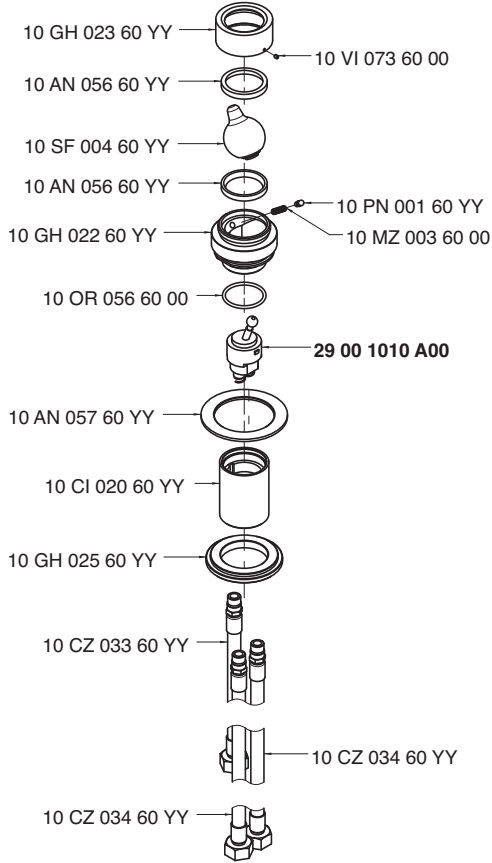
REM 35 NOOX 37 SOQUADRO 67 MOON 39 Z-POINT 68 MODO 69 DA-DA 47 STREITZIA 66 KENT 55 900 51 200 61 MILLE 30 SCARABEO 70 800 20 UNIX 29

6800 CM02 A00



Comando da piano "OUT"

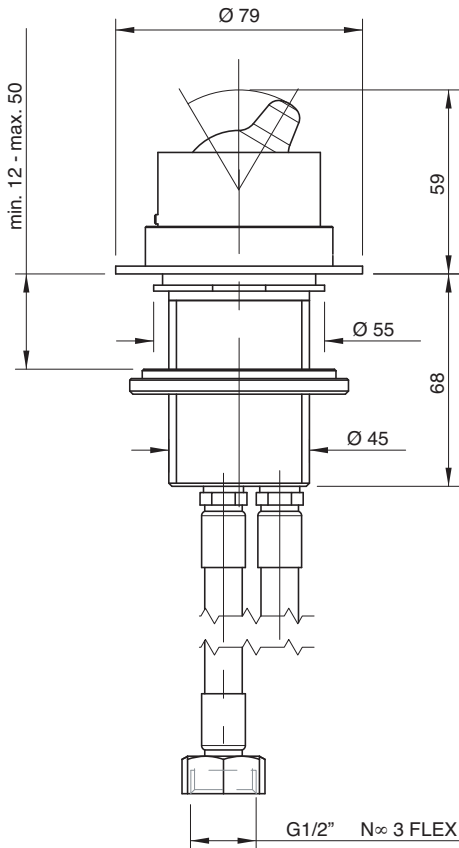
Surface-mounted "OUT" control
 Bedienung Plattenmontage "OUT"
 Mando de superficie "OUT"
 Commande montée sur plan "OUT"



Condizioni di prova - Test conditions

Acqua calda - Hot water: **60±2 °C**
 Acqua fredda - Cold water: **20±2 °C**

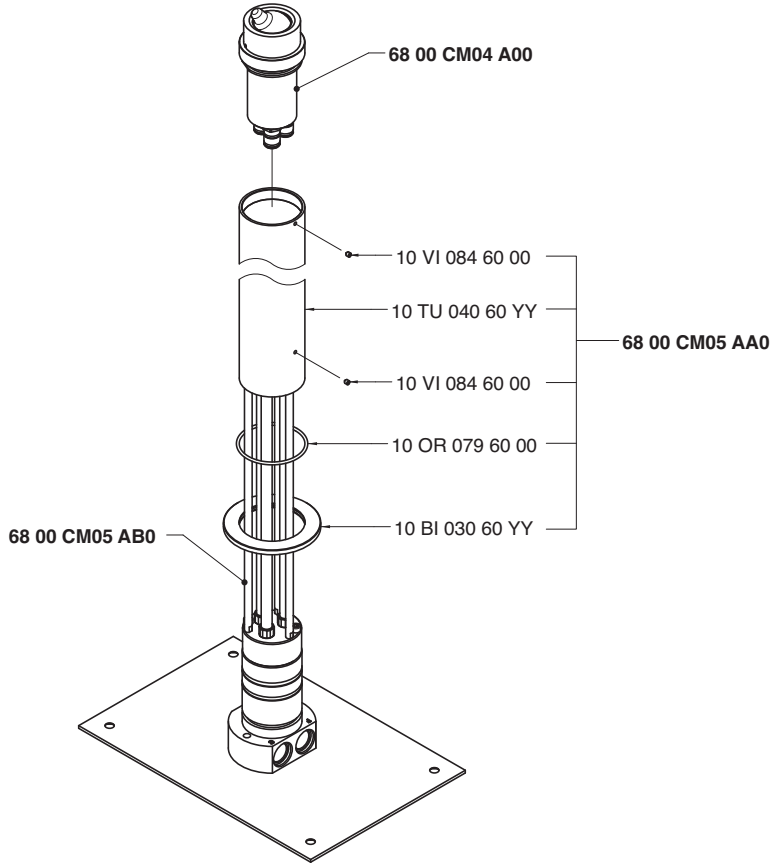
P [bar]	Q l/min
0,1	
0,2	
0,5	5,5
1	7,8
1,5	9,6
2	11,1
2,5	12,5
3	13,7
3,5	14,8
4	15,8
4,5	16,8
5	17,7





Comando a colonna "OUT"

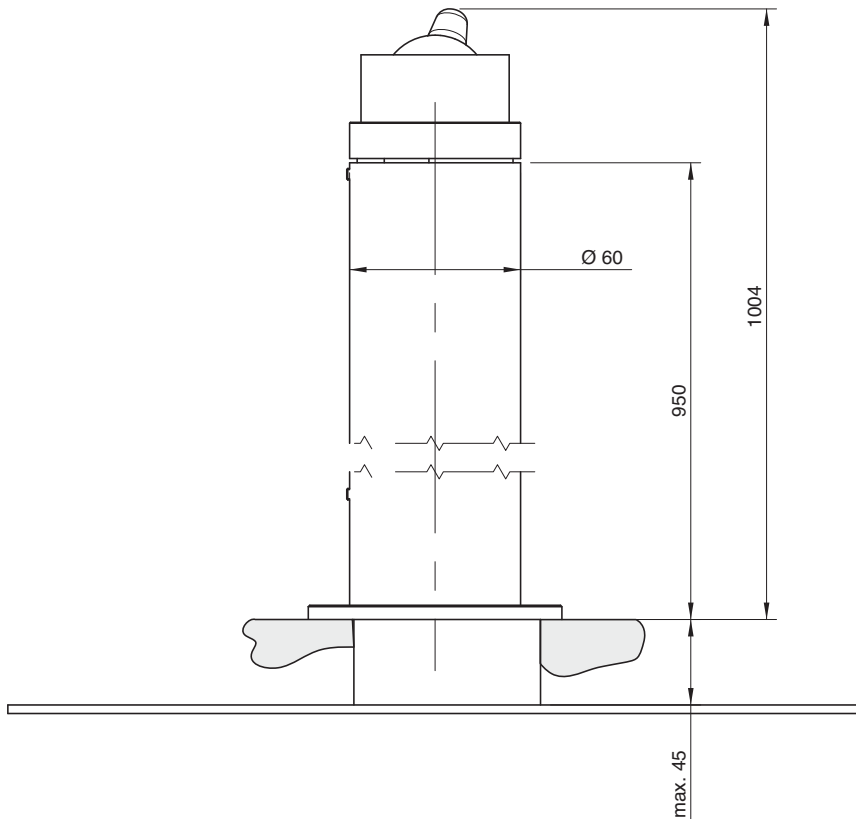
Column-mounted "OUT" control
 Bedienung Zylindermontage "OUT"
 Mando de columna "OUT"
 Commande montée sur colonne "OUT"



Condizioni di prova - Test conditions

Acqua calda - Hot water: **60±2 °C**
 Acqua fredda - Cold water: **20±2 °C**

P [bar]	Q l/min
0,10	
0,20	
0,50	7,59
1,00	9,97
1,50	12,22
2,00	14,13
2,50	15,85
3,00	17,25
3,50	18,21
4,00	18,35
4,50	18,45
5,00	18,50

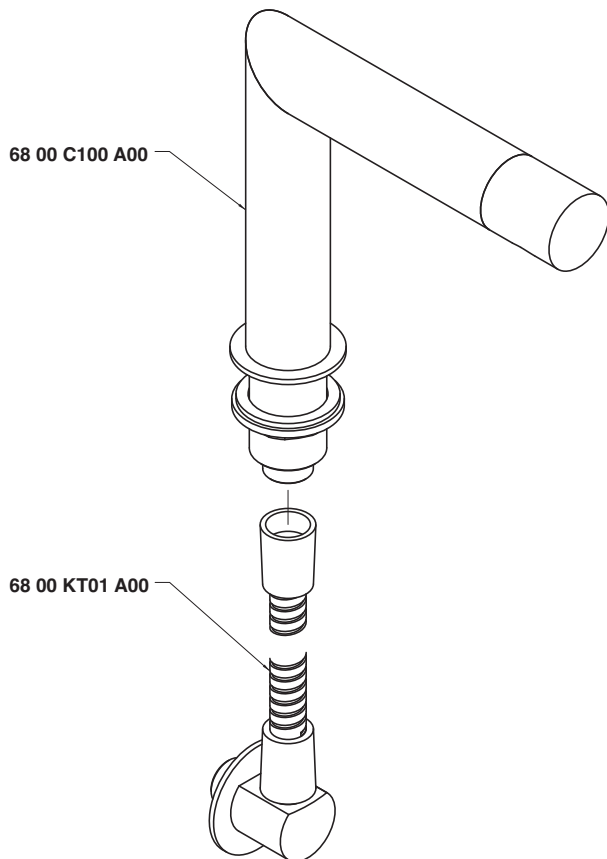


6800 1100 A00



Getto lavabo da piano

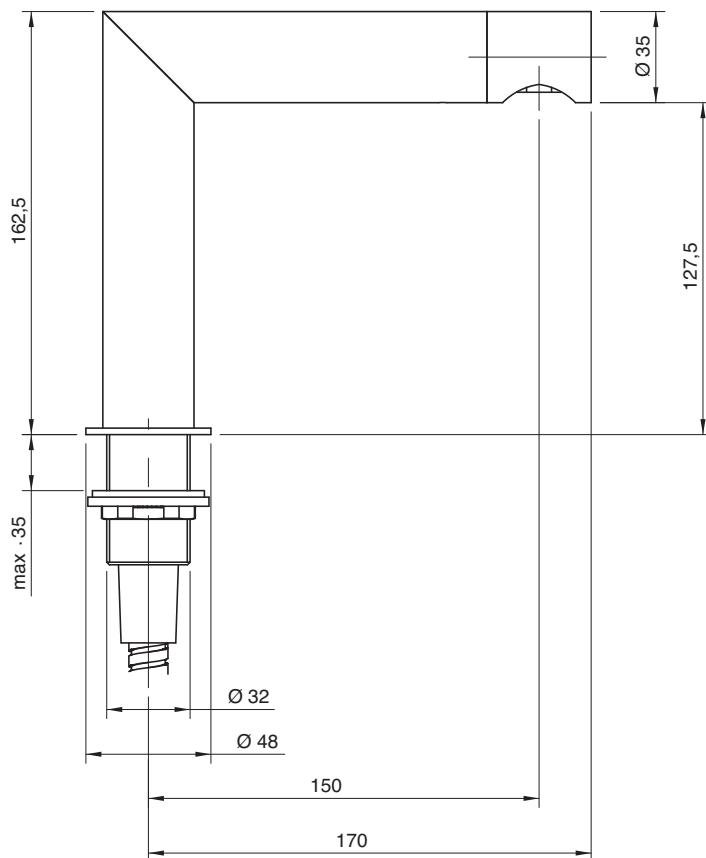
Surface-mounted washbasin spout
Einlauf Waschbecken Plattenmontage
Caño lavabo de superficie
Bec lavabo monté sur plan



Condizioni di prova - Test conditions

Acqua calda - Hot water: **60±2 °C**
Acqua fredda - Cold water: **20±2 °C**
Classe areatore - Aerator class: **B**

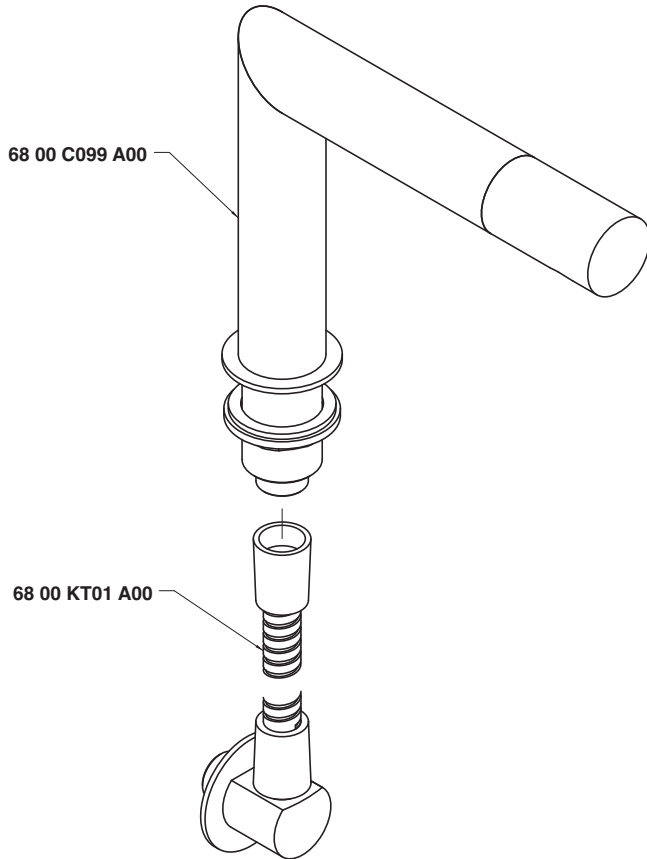
P [bar]	Q l/min
0,1	
0,2	
0,5	9,0
1,0	12,6
1,5	15,3
2,0	17,6
2,5	19,5
3,0	21,3
3,5	23,0
4,0	24,6
4,5	26,0
5,0	27,5





Getto lavabo da piano

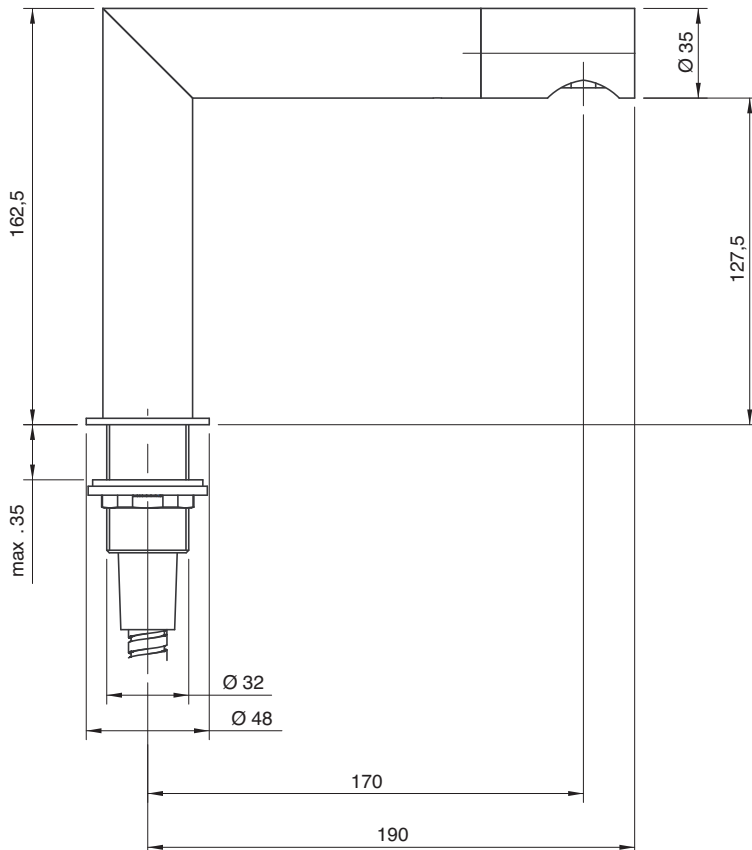
Surface-mounted washbasin spout
 Einlauf Waschbecken Plattenmontage
 Caño lavabo de superficie
 Bec lavabo monté sur plan



Condizioni di prova - Test conditions

Acqua calda - Hot water: **60±2 °C**
 Acqua fredda - Cold water: **20±2 °C**
 Classe areatore - Aerator class: **B**

P [bar]	Q l/min
0,1	
0,2	
0,5	9,1
1	12,64
1,5	15,3
2	17,6
2,5	19,6
3	21,4
3,5	23,1
4	24,7
4,5	26,1
5	27,6

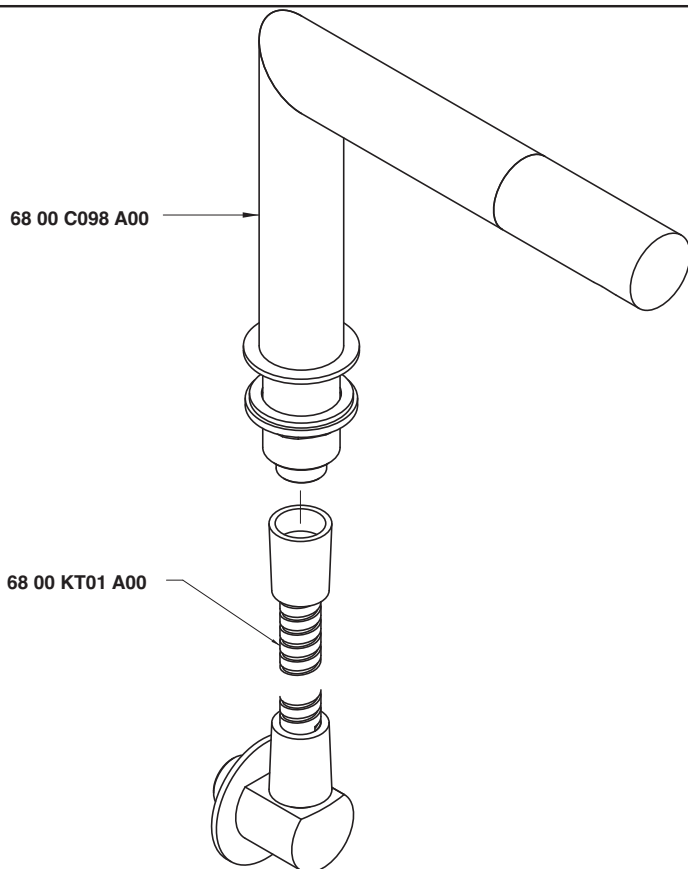


6800 1098 A00



Getto lavabo da piano

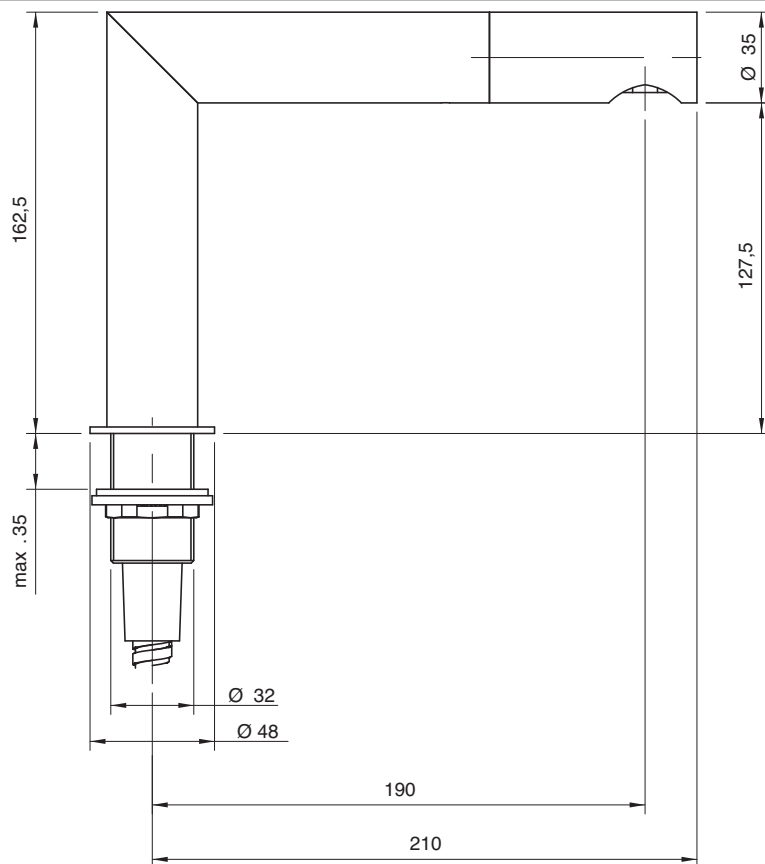
Surface-mounted washbasin spout
Einlauf Waschbecken Plattenmontage
Caño lavabo de superficie
Bec lavabo monté sur plan



Condizioni di prova - Test conditions

Acqua calda - Hot water: **60±2 °C**
Acqua fredda - Cold water: **20±2 °C**
Classe areatore - Aerator class: **B**

P [bar]	Q l/min
0,1	
0,2	
0,5	9,0
1,0	12,5
1,5	15,4
2,0	17,6
2,5	19,6
3,0	21,4
3,5	23,1
4,0	24,7
4,5	26,1
5,0	27,6





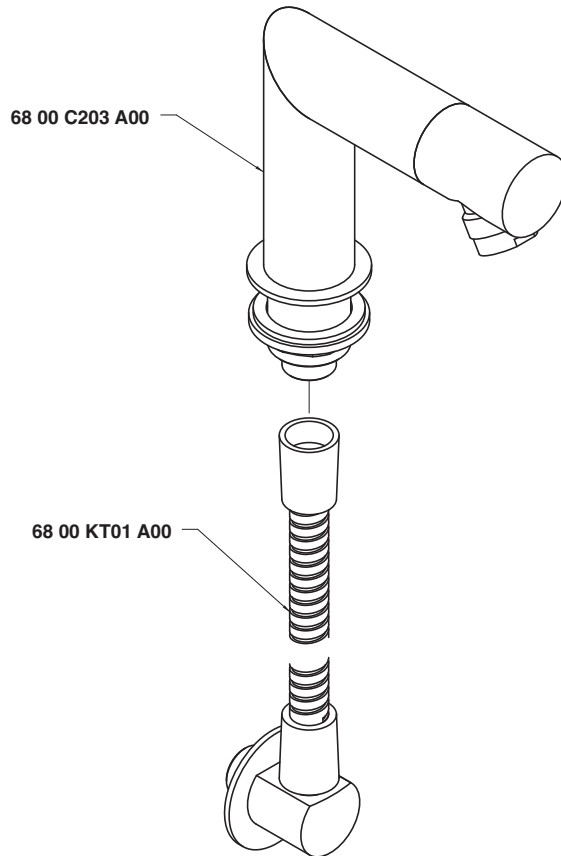
Getto bidet da piano

Surface-mounted bidet spout

Einlauf Bidet Plattenmontage

Caño bidé de superficie

Bec bidet monté sur plan



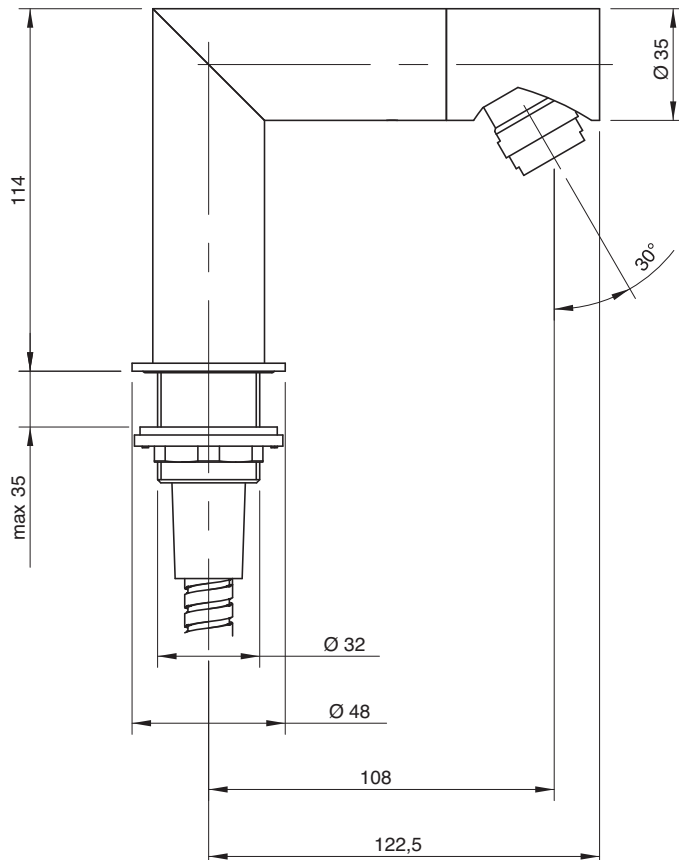
Condizioni di prova - Test conditions

Acqua calda - Hot water: **60±2 °C**

Acqua fredda - Cold water: **20±2 °C**

Classe areatore - Aerator class: **B**

P [bar]	Q l/min
0,10	
0,20	
0,50	7,18
1,00	10,13
1,50	12,44
2,00	14,35
2,50	16,04
3,00	17,58
3,50	18,99
4,00	20,31
4,50	21,59
5,00	22,80



6800 0403 A00

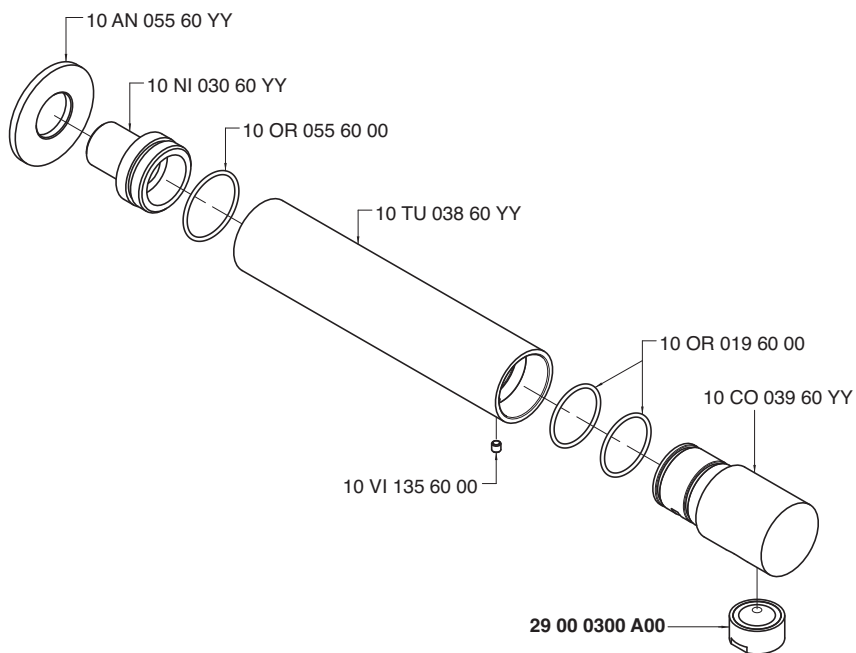
Getto di erogazione a parete

Wall-mounted supply spout

Einlauf Wandmontage

Chorro de salida de pared

Bec de distribution mural



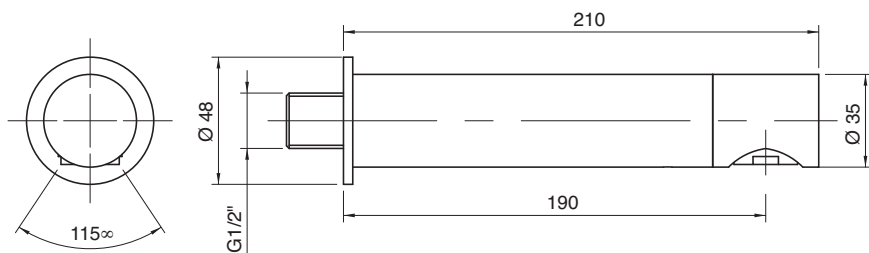
Condizioni di prova - Test conditions

Acqua calda - Hot water: **60±2 °C**

Acqua fredda - Cold water: **20±2 °C**

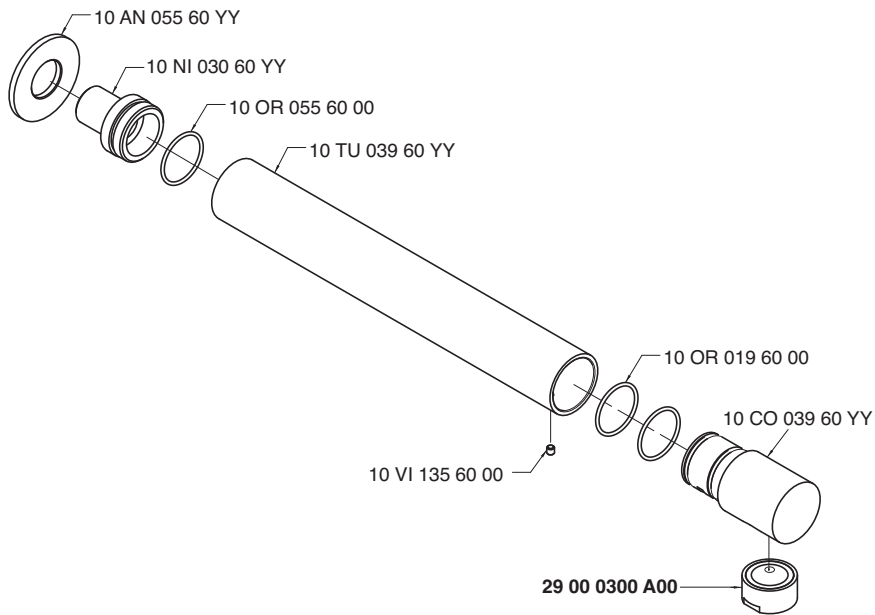
Classe areatore - Aerator class: **B**

P [bar]	Q l/min
0,10	
0,20	
0,50	9,12
1,00	12,46
1,50	15,11
2,00	17,38
2,50	19,24
3,00	20,81
3,50	22,49
4,00	23,99
4,50	25,43
5,00	26,72



Getto di erogazione a parete

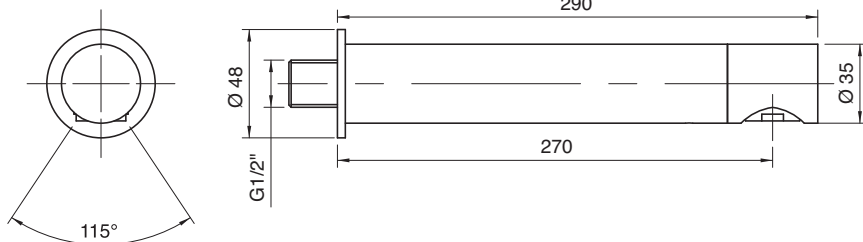
Wall-mounted supply spout
 Einlauf Wandmontage
 Chorro de salida de pared
 Bec de distribution mural



Condizioni di prova - Test conditions

Acqua calda - Hot water: $60 \pm 2 \text{ } ^\circ\text{C}$
 Acqua fredda - Cold water: $20 \pm 2 \text{ } ^\circ\text{C}$
 Classe areatore - Aerator class: **B**

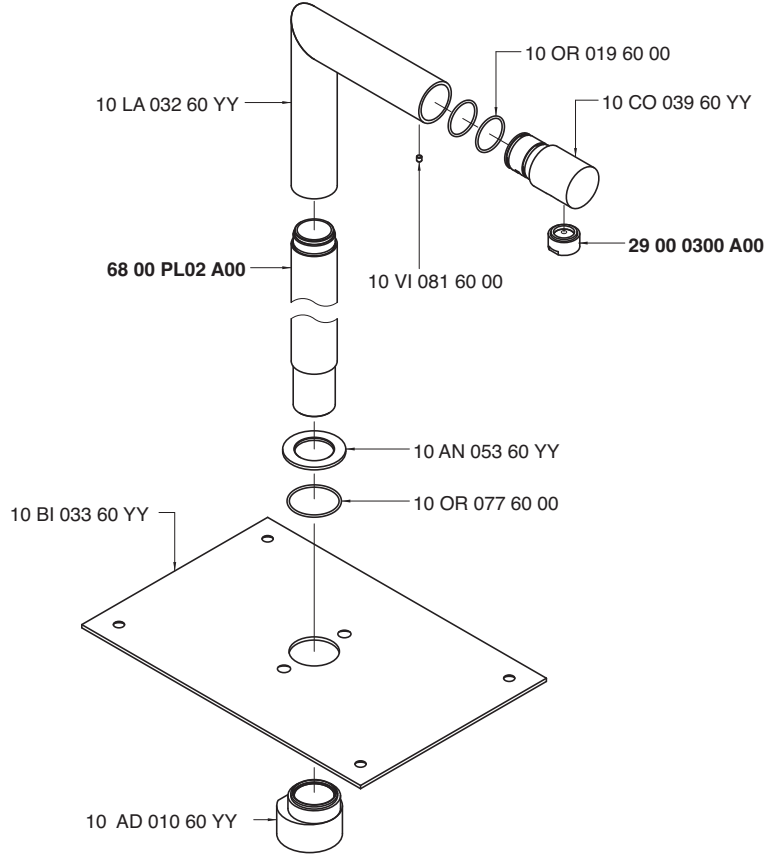
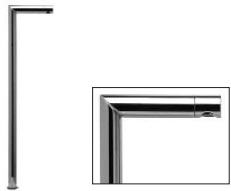
P [bar]	Q l/min
0,10	
0,20	
0,50	9,12
1,00	12,46
1,50	15,11
2,00	17,38
2,50	19,24
3,00	20,81
3,50	22,49
4,00	23,99
4,50	25,43
5,00	26,72



6800 T100 A00

Getto lavabo a colonna

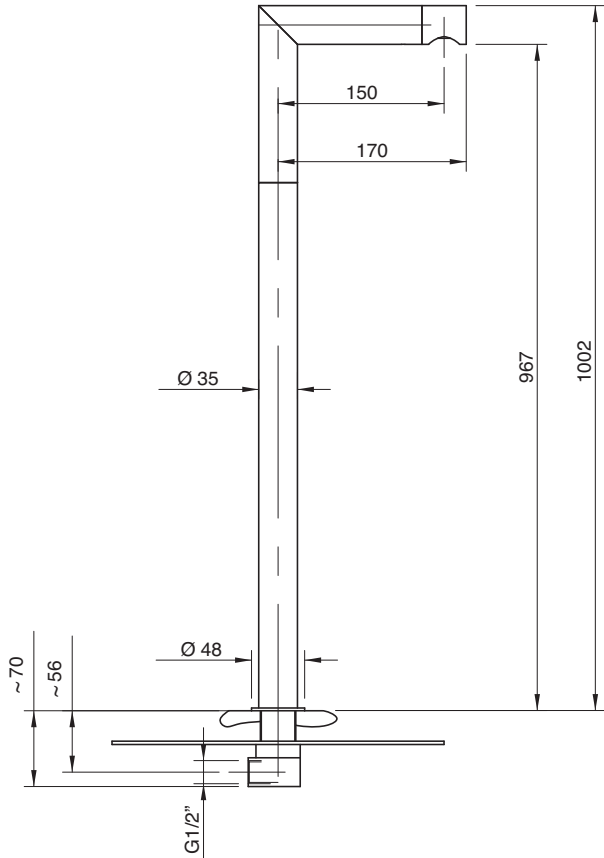
Column-mounted washbasin spout
Einlauf Waschbecken Zylindermontage
Caño lavabo de columna
Bec lavabo monté sur colonne

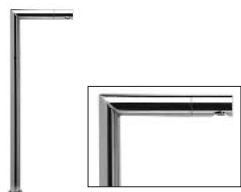


Condizioni di prova - Test conditions

Acqua calda - Hot water: **60±2 °C**
Acqua fredda - Cold water: **20±2 °C**
Classe areatore - Aerator class: **B**

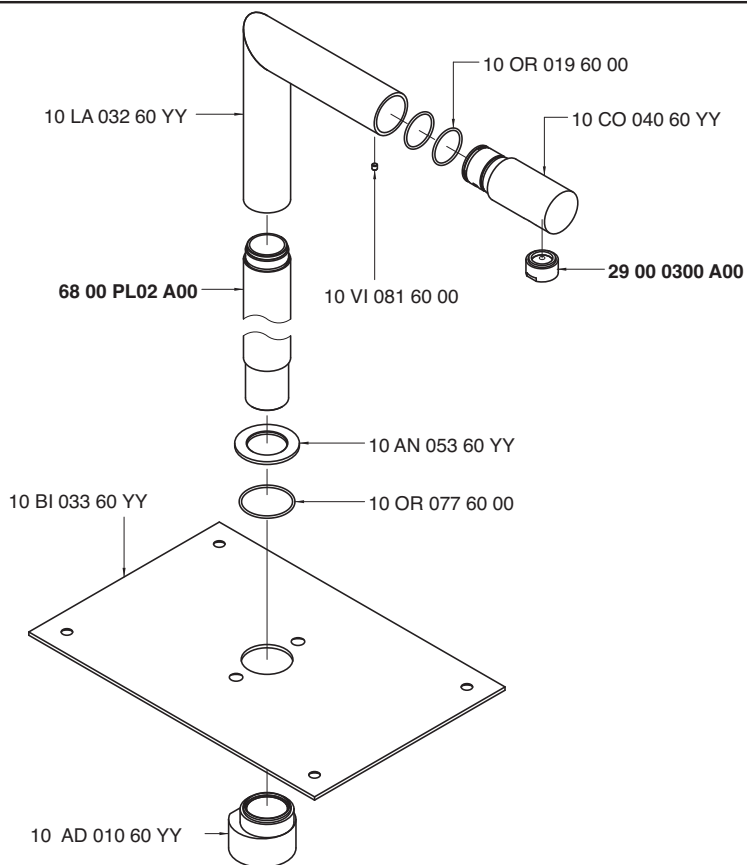
P [bar]	Q l/min
0,1	
0,2	
0,5	9,0
1,0	12,5
1,5	15,2
2,0	17,5
2,5	19,5
3,0	21,3
3,5	23,0
4,0	24,6
4,5	26,0
5,0	27,5





Getto lavabo a colonna

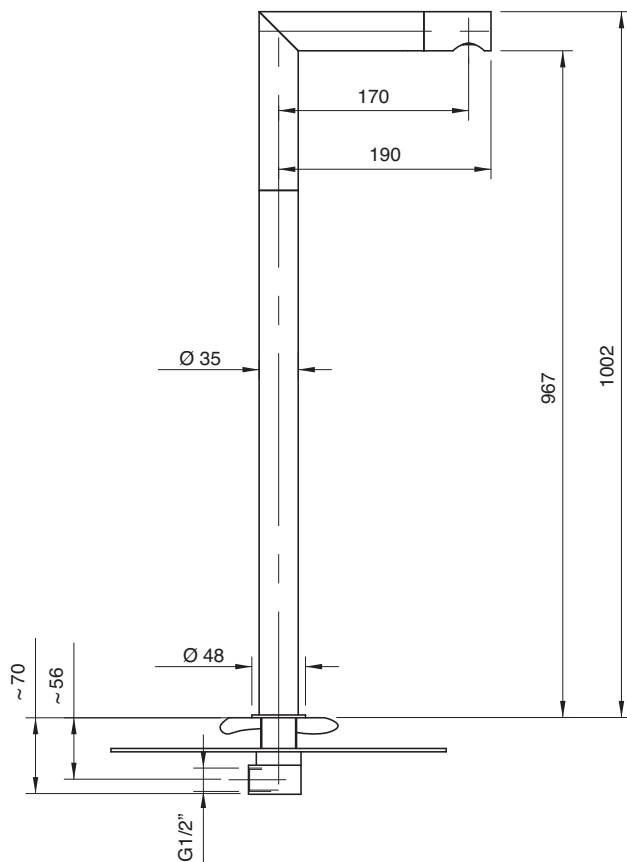
Column-mounted washbasin spout
 Einlauf Waschbecken Zylindermontage
 Caño lavabo de columna
 Bec lavabo monté sur colonne



Condizioni di prova - Test conditions

Acqua calda - Hot water: **60±2 °C**
 Acqua fredda - Cold water: **20±2 °C**
 Classe areatore - Aerator class: **B**

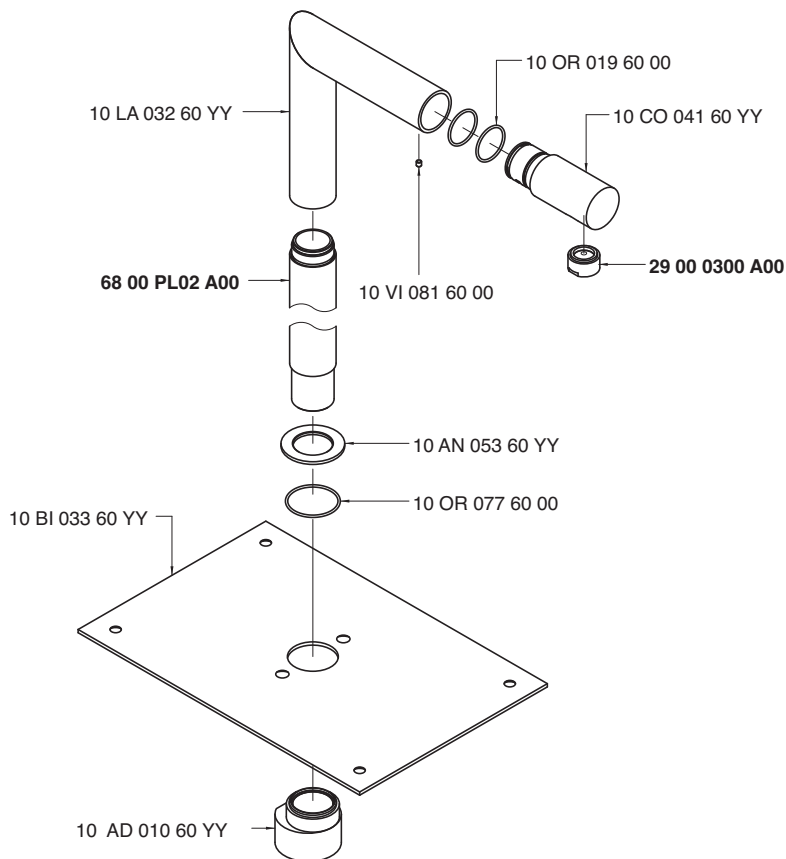
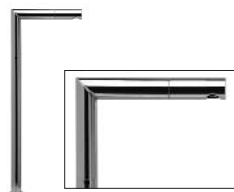
P [bar]	Q l/min
0,1	
0,2	
0,5	9,0
1,0	12,5
1,5	15,2
2,0	17,5
2,5	19,5
3,0	21,3
3,5	23,0
4,0	24,6
4,5	26,0
5,0	27,5



6800 T098 A00

Getto lavabo a colonna

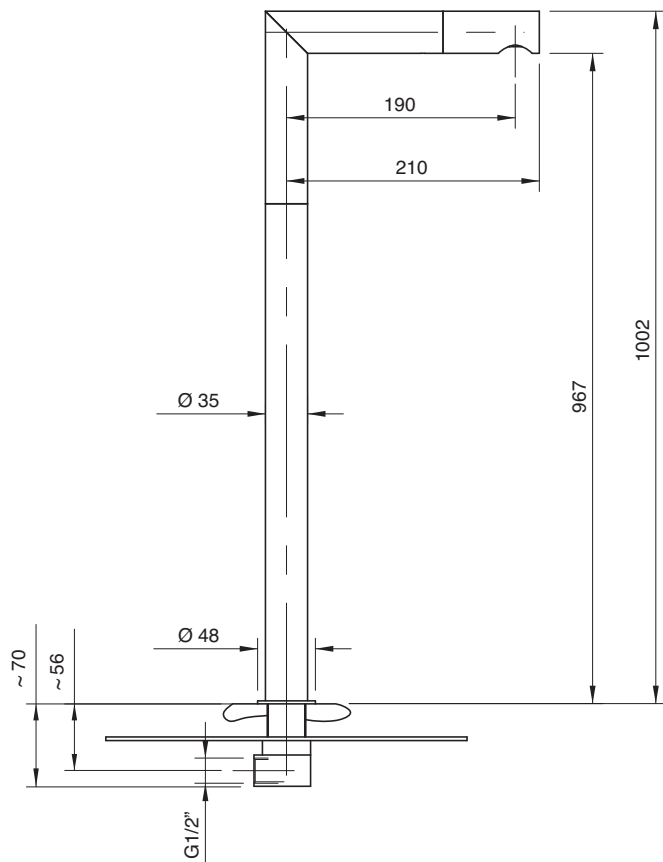
Column-mounted washbasin spout
Einlauf Waschbecken Zylindermontage
Caño lavabo de columna
Bec lavabo monté sur colonne



Condizioni di prova - Test conditions

Acqua calda - Hot water: **60±2 °C**
Acqua fredda - Cold water: **20±2 °C**
Classe areatore - Aerator class: **B**

P [bar]	Q l/min
0,1	
0,2	
0,5	9,0
1,0	12,5
1,5	15,2
2,0	17,5
2,5	19,5
3,0	21,3
3,5	23,0
4,0	24,6
4,5	26,0
5,0	27,5



Getto lavabo da soffitto

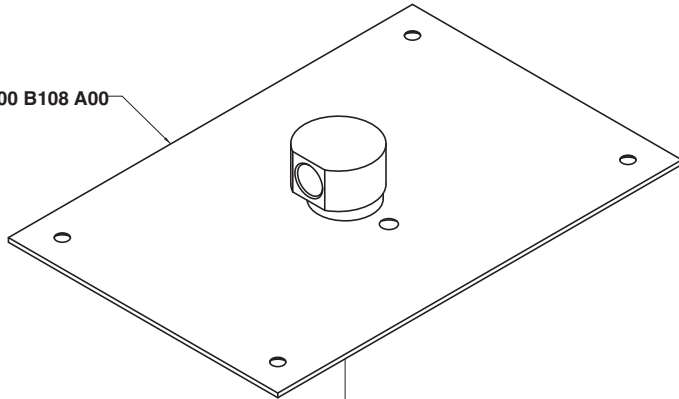
Ceiling-mounted washbasin spout

Deckeneinlauf Waschbecken

Caño lavabo de techo

Bec lavabo monté sur plafond

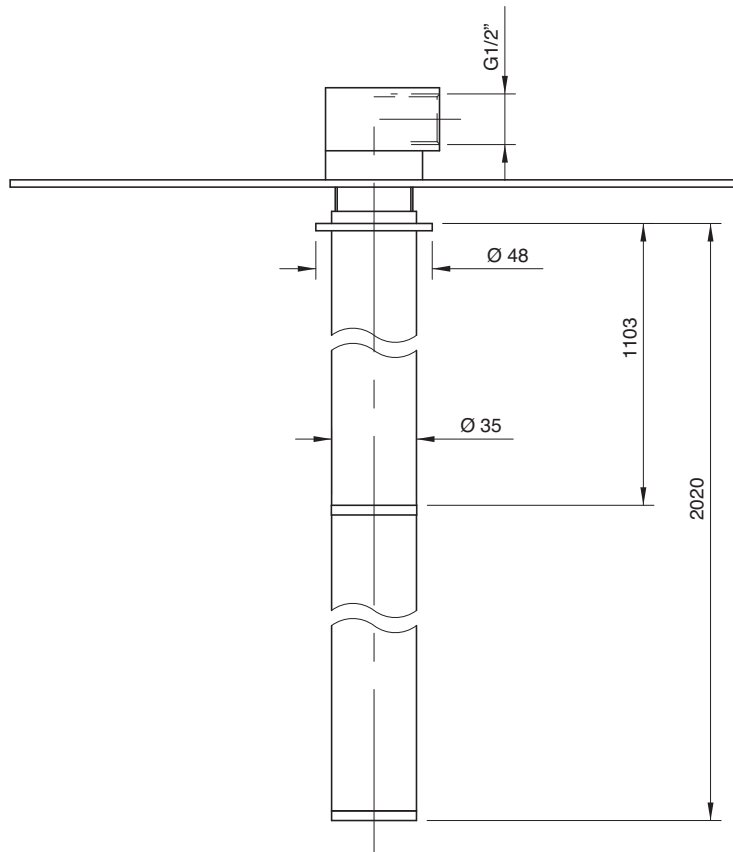
68 00 B108 A00



68 00 A110 A00

**Condizioni di prova - Test conditions**Acqua calda - Hot water: **60±2 °C**Acqua fredda - Cold water: **20±2 °C**

P [bar]	Q l/min
0,1	
0,2	
0,5	6,4
1,0	9,0
1,5	11,0
2,0	12,7
2,5	14,3
3,0	15,6
3,5	17,0
4,0	18,2
4,5	19,4
5,0	20,5



6800 0108 A00

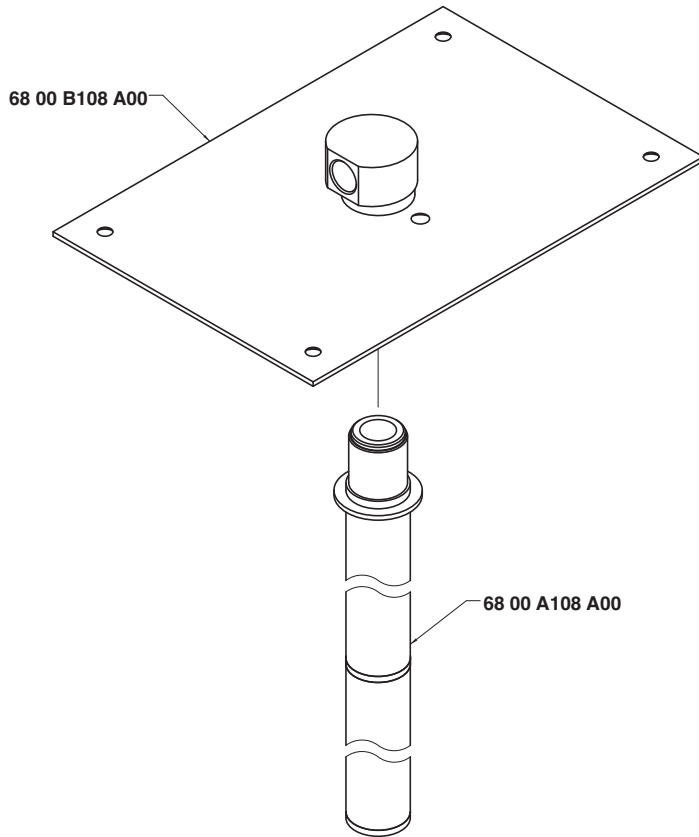
Getto lavabo da soffitto

Ceiling-mounted washbasin spout

Deckeneinlauf Waschbecken

Caño lavabo de techo

Bec lavabo monté sur plafond

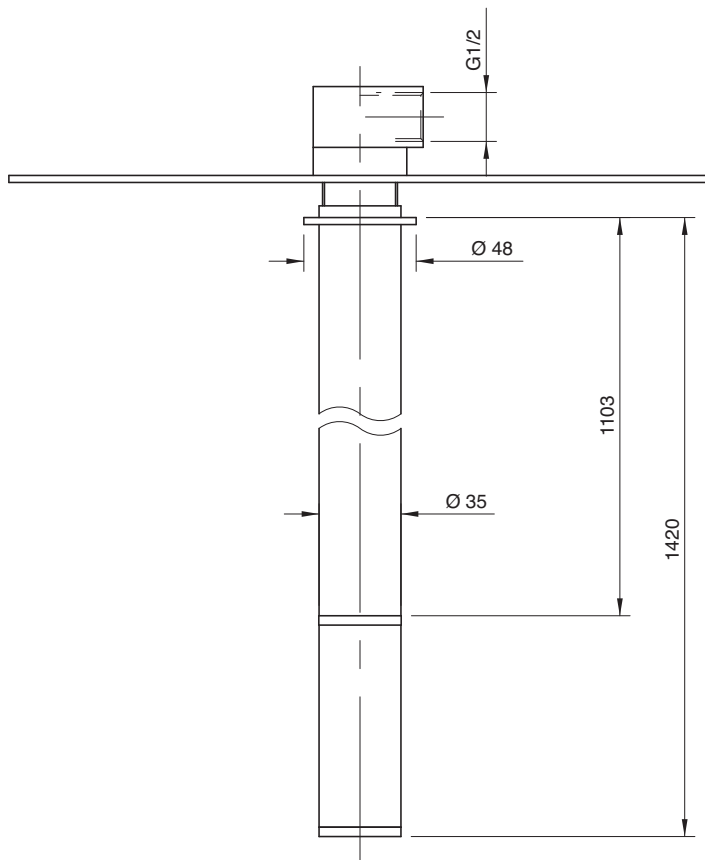


Condizioni di prova - Test conditions

Acqua calda - Hot water: **60±2 °C**

Acqua fredda - Cold water: **20±2 °C**

P [bar]	Q l/min
0,1	
0,2	
0,5	6,4
1,0	9,0
1,5	11,0
2,0	12,7
2,5	14,3
3,0	15,6
3,5	17,0
4,0	18,2
4,5	19,4
5,0	20,5



**Getto lavabo da soffitto**

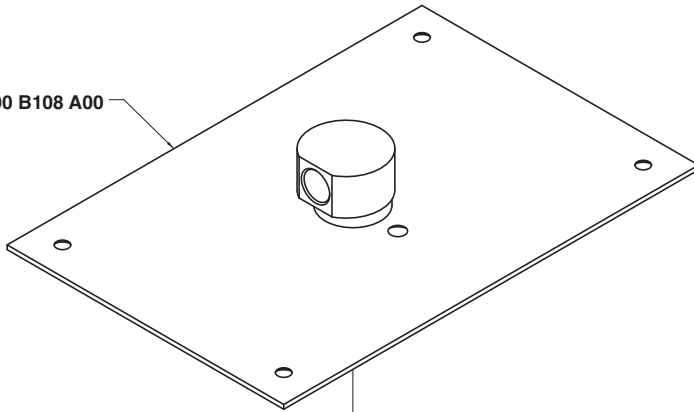
Ceiling-mounted washbasin spout

Deckeneinlauf Waschbecken

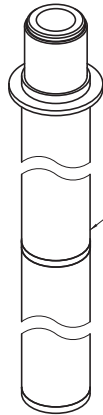
Caño lavabo de techo

Bec lavabo monté sur plafond

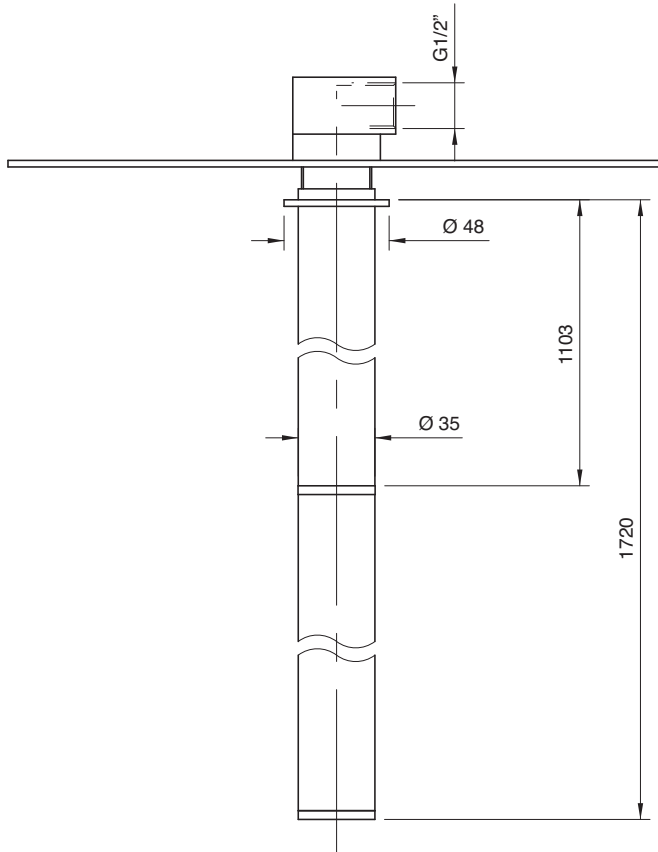
68 00 B108 A00



68 00 A109 A00

**Condizioni di prova - Test conditions**Acqua calda - Hot water: **60±2 °C**Acqua fredda - Cold water: **20±2 °C**

P [bar]	Q l/min
0,1	
0,2	
0,5	6,4
1,0	9,0
1,5	11,0
2,0	12,7
2,5	14,3
3,0	15,6
3,5	17,0
4,0	18,2
4,5	19,4
5,0	20,5

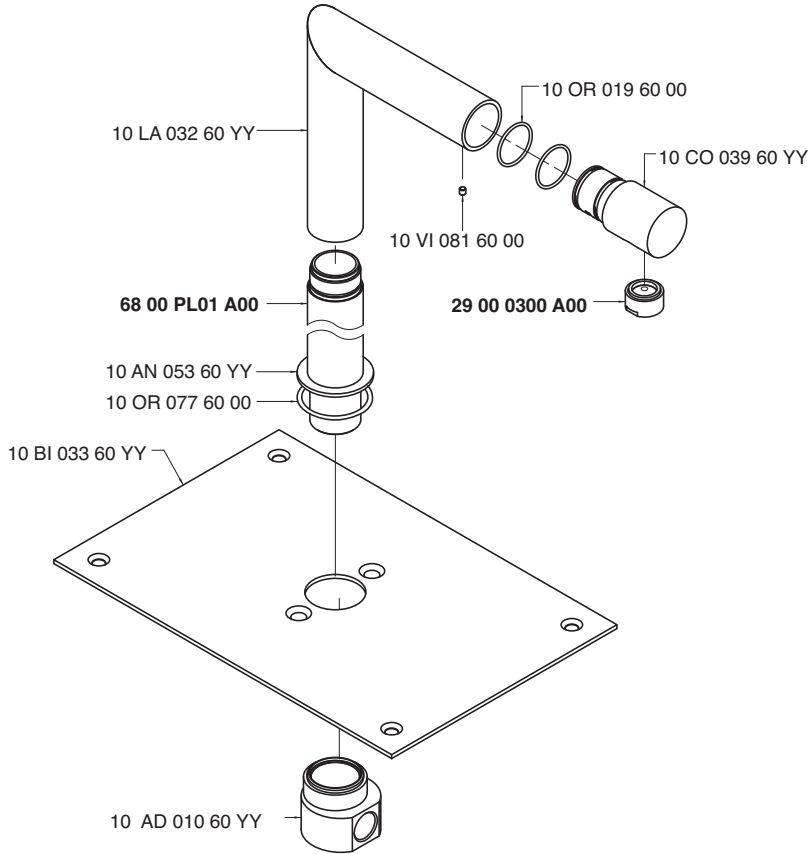


6800 V100 A00



Getto vasca a colonna

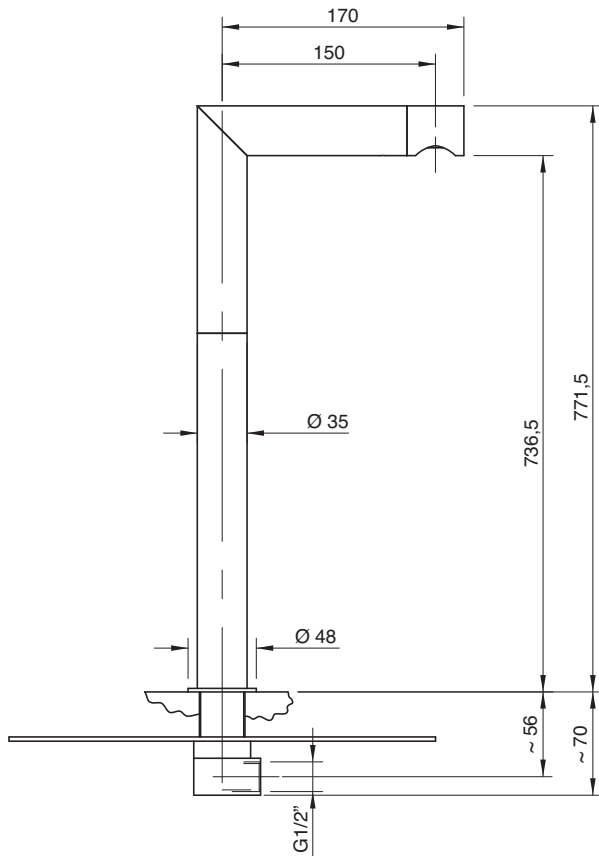
Column-mounted bathtub spout
Wanneneinlauf Zylindermontage
Caño bañera de columna
Bec bain sur colonne

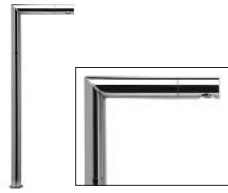


Condizioni di prova - Test conditions

Acqua calda - Hot water: **60±2 °C**
Acqua fredda - Cold water: **20±2 °C**
Classe areatore - Aerator class: **B**

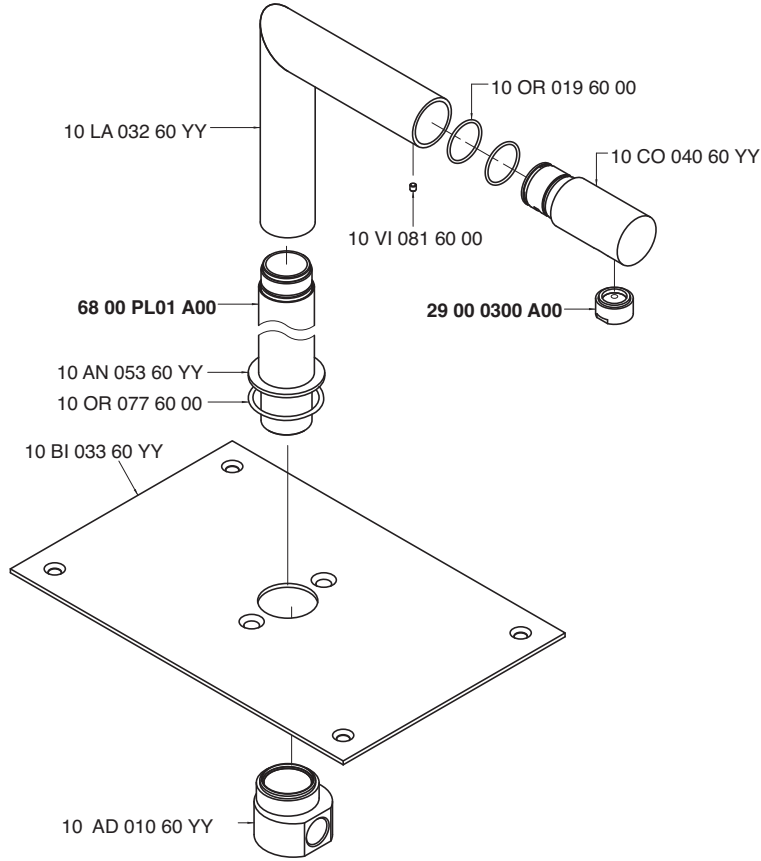
P [bar]	Q l/min
0,1	
0,2	
0,5	9,0
1,0	12,5
1,5	15,2
2,0	17,5
2,5	19,5
3,0	21,3
3,5	23,0
4,0	24,6
4,5	26,0
5,0	27,5





Getto vasca a colonna

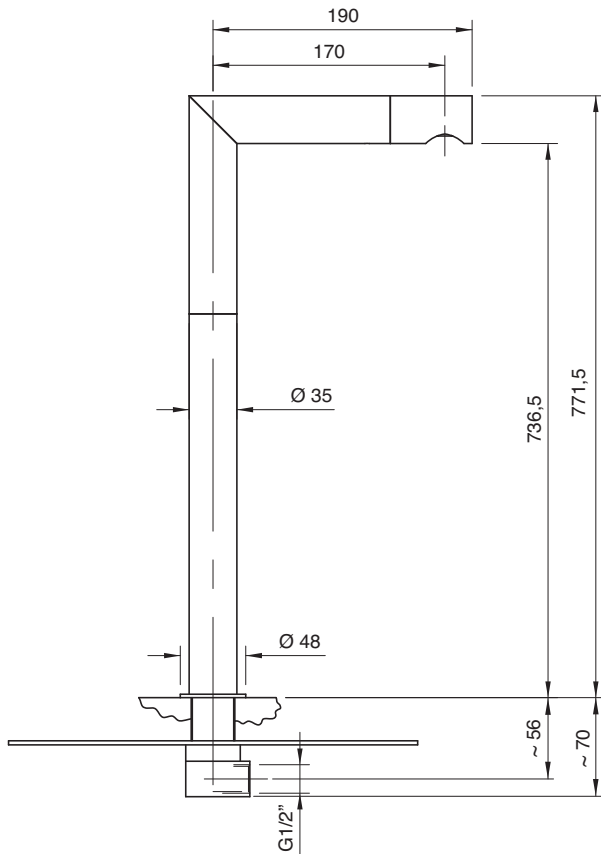
Column-mounted bathtub spout
 Wanneneinlauf Zylindermontage
 Caño bañera de columna
 Bec bain sur colonne



Condizioni di prova - Test conditions

Acqua calda - Hot water: **60±2 °C**
 Acqua fredda - Cold water: **20±2 °C**
 Classe areatore - Aerator class: **B**

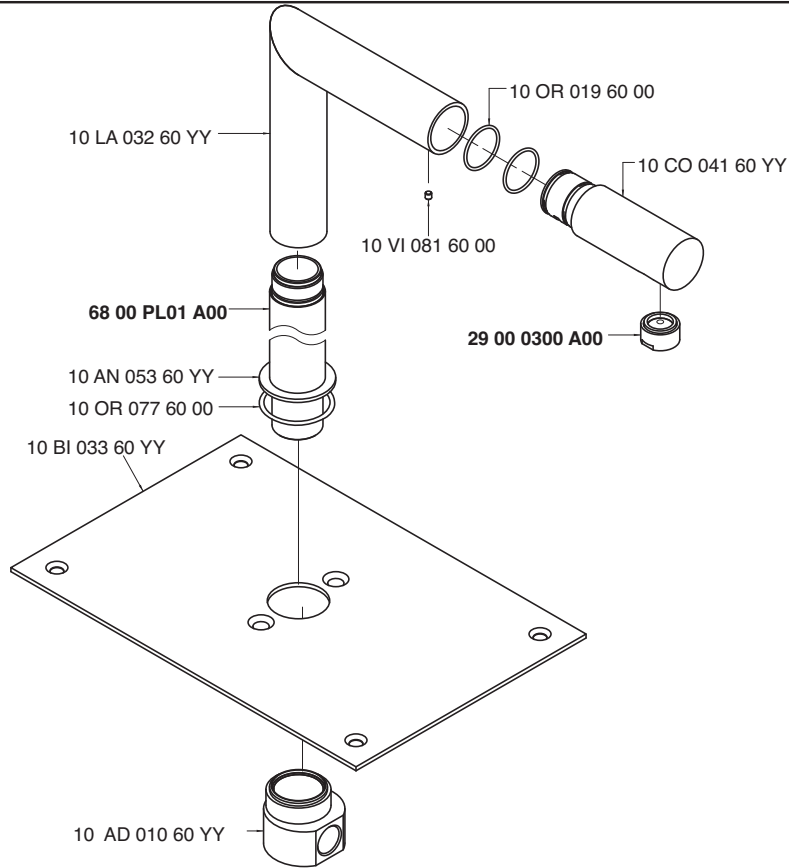
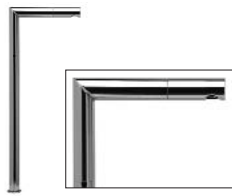
P [bar]	Q l/min
0,1	
0,2	
0,5	9,0
1,0	12,5
1,5	15,2
2,0	17,5
2,5	19,5
3,0	21,3
3,5	23,0
4,0	24,6
4,5	26,0
5,0	27,5



6800 V098 A00

Getto vasca a colonna

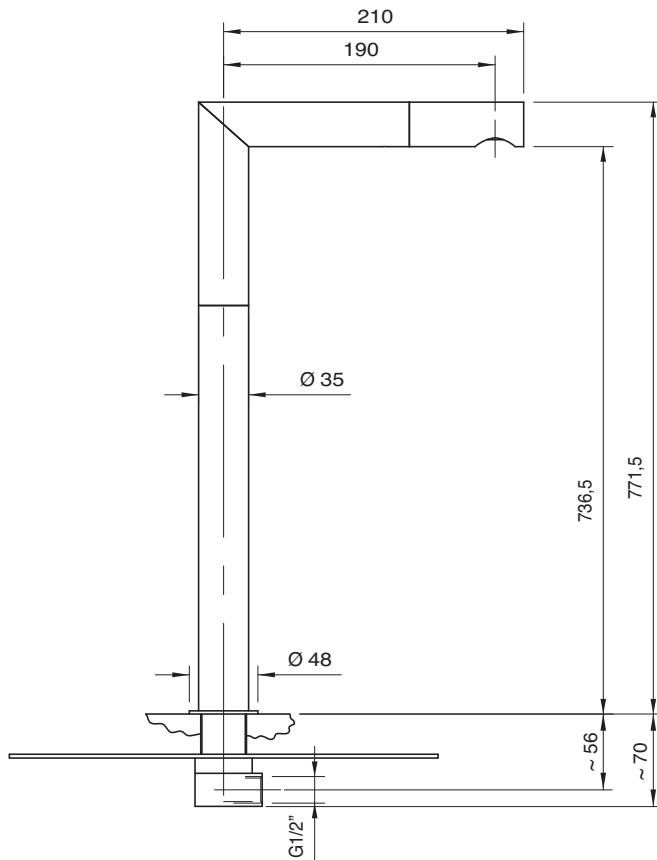
Column-mounted bathtub spout
Wanneneinlauf Zylindermontage
Caño bañera de columna
Bec bain sur colonne

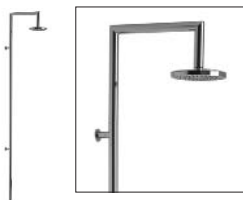


Condizioni di prova - Test conditions

Acqua calda - Hot water: **60±2 °C**
Acqua fredda - Cold water: **20±2 °C**
Classe areatore - Aerator class: **B**

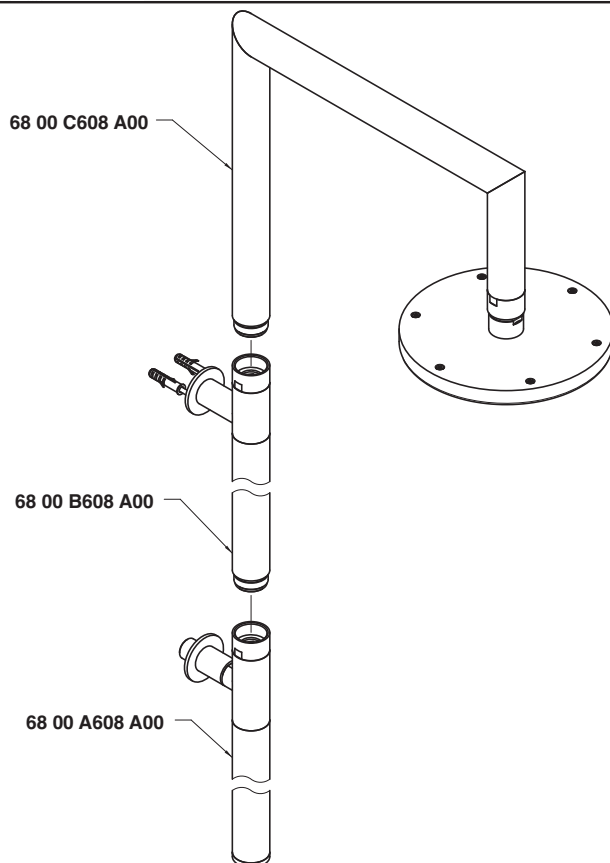
P [bar]	Q l/min
0,1	
0,2	
0,5	9,0
1,0	12,5
1,5	15,2
2,0	17,5
2,5	19,5
3,0	21,3
3,5	23,0
4,0	24,6
4,5	26,0
5,0	27,5





Colonna doccia con soffione anticalcare

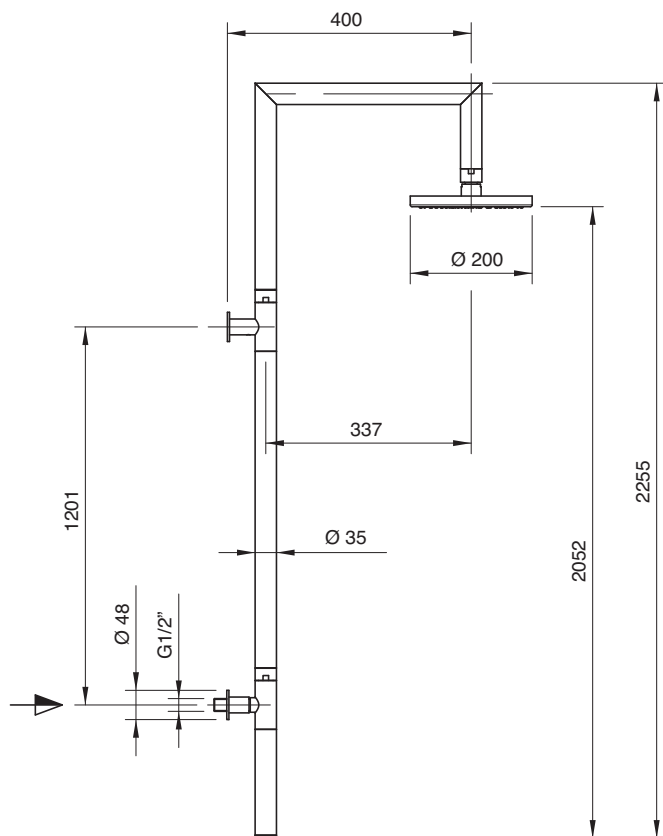
Shower column with anti-limescale outlet
 Brause Zylindermontage mit Antikalk-Brausekopf
 Columna de ducha con plato desincrustante
 Colonne douche avec pomme anticalcaire



Condizioni di prova - Test conditions

Acqua calda - Hot water: **60±2 °C**
 Acqua fredda - Cold water: **20±2 °C**

P [bar]	Q l/min
0,10	
0,20	
0,50	14,17
1,00	20,14
1,50	24,70
2,00	28,70
2,50	32,00
3,00	34,85
3,50	37,48
4,00	39,66
4,50	41,90
5,00	43,85

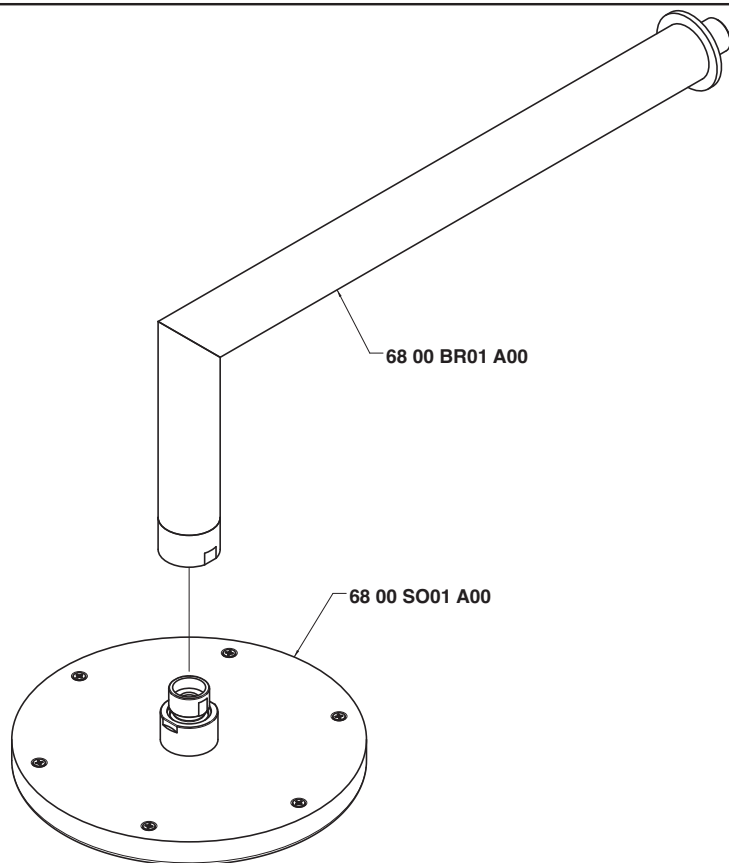


6800 0420 A00



Braccio doccia con soffione anticalcare

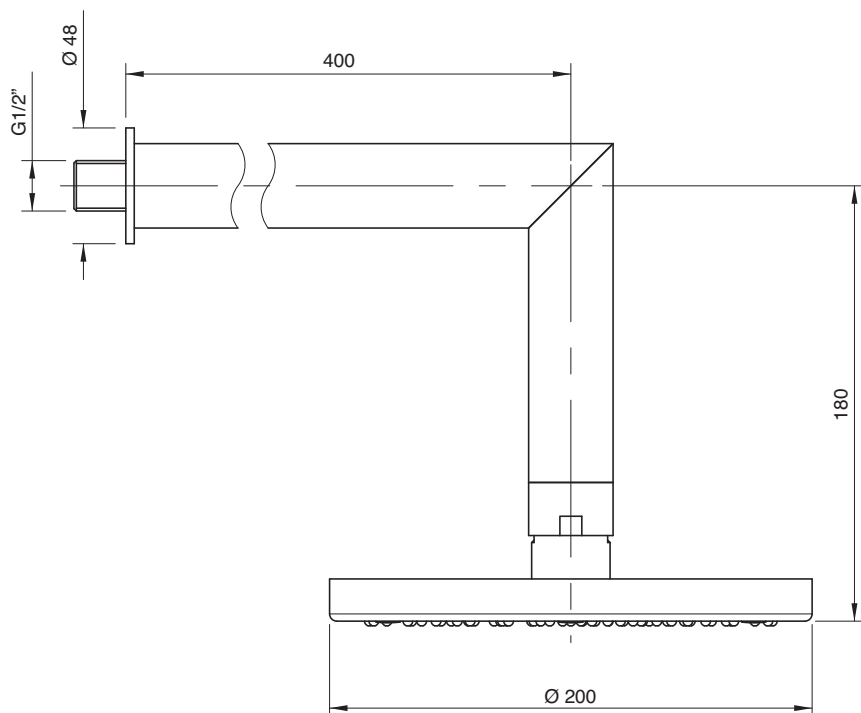
Shower head with anti-limescale outlet
Brausearm mit Antikalk-Brausekopf
Braço ducha con plato desincrustante
Douche de tête avec pomme anticalcaire



Condizioni di prova - Test conditions

Acqua calda - Hot water: **60±2 °C**
Acqua fredda - Cold water: **20±2 °C**

P [bar]	Q l/min
0,10	
0,20	
0,50	14,47
1,00	20,44
1,50	24,99
2,00	28,99
2,50	32,34
3,00	35,17
3,50	37,78
4,00	39,96
4,50	42,23
5,00	44,15



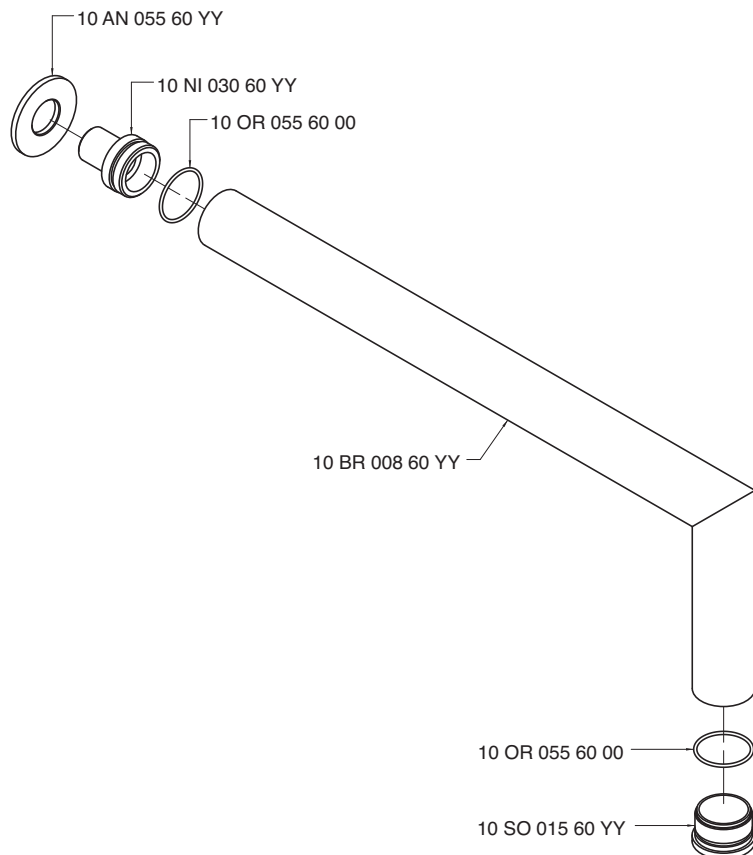
**Braccio doccia con soffioncino integrato**

Shower head with integrated outlet

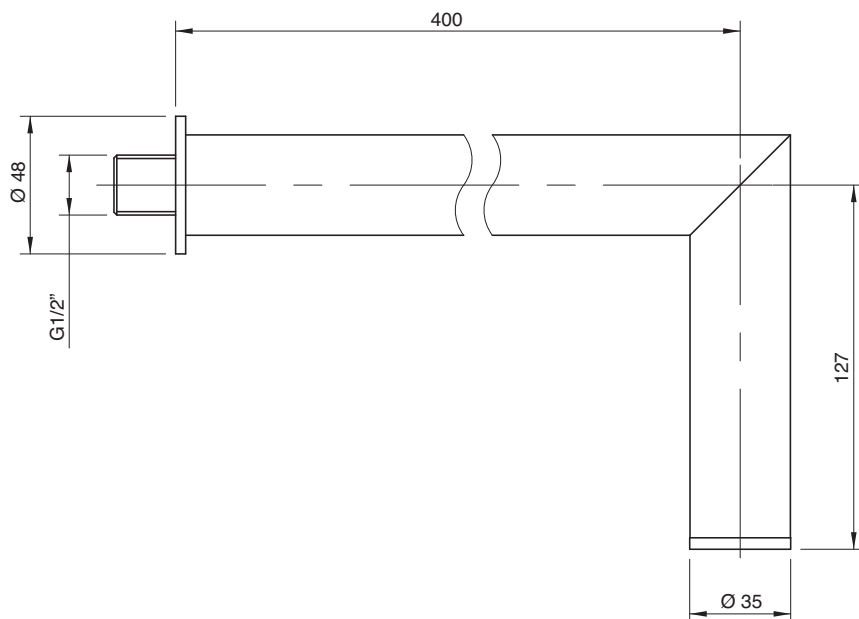
Brausearm mit integriertem Brausekopf

Brazo ducha con pequeño plato incorporado

Douche de tête avec pomme intégrée

**Condizioni di prova - Test conditions**Acqua calda - Hot water: **60±2 °C**Acqua fredda - Cold water: **20±2 °C**

P [bar]	Q l/min
0,1	
0,2	
0,5	18,5
1,0	26,2
1,5	32,0
2,0	37,0
2,5	41,3
3,0	45,4
3,5	49,4
4,0	53,0
4,5	56,3
5,0	59,2



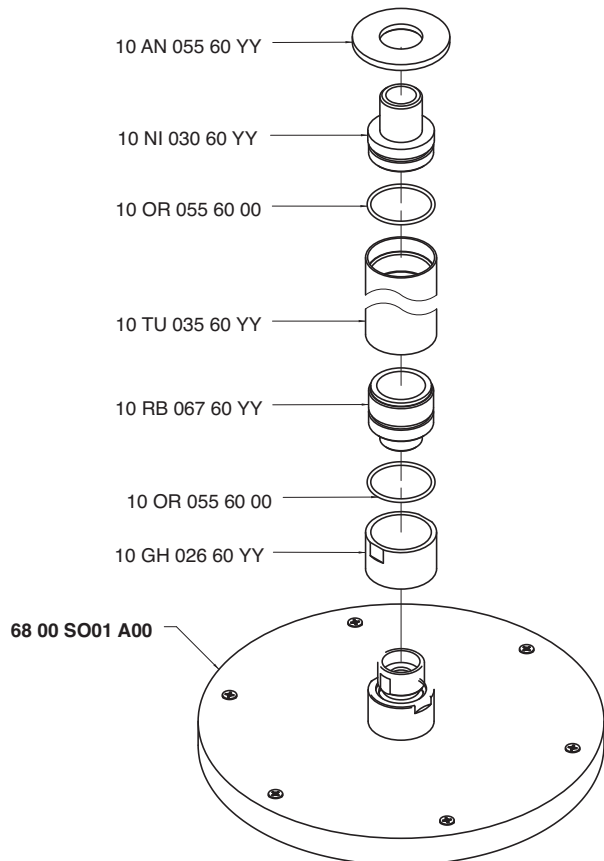
6800 T615 A00**Braccio doccia da soffitto con soffione anticalcare**

Ceiling-mounted shower head, complete, w/anti-limescale outlet

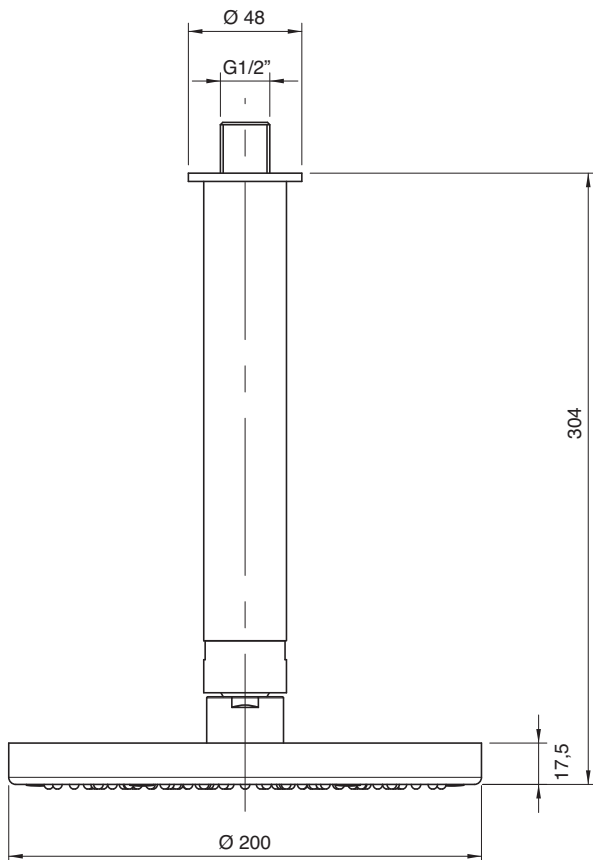
Brausearm Deckenmontage mit Antikalk-Brausekopf

Brazo ducha de techo con plato desincrustante

Douche de tête sur plafond avec pomme anticalcaire

**Condizioni di prova - Test conditions**Acqua calda - Hot water: **60±2 °C**Acqua fredda - Cold water: **20±2 °C**

P [bar]	Q l/min
0,1	
0,2	
0,5	19,4
1,0	27,0
1,5	32,5
2,0	37,2
2,5	40,8
3,0	43,8
3,5	46,7
4,0	49,6
4,5	52,7
5,0	55,8





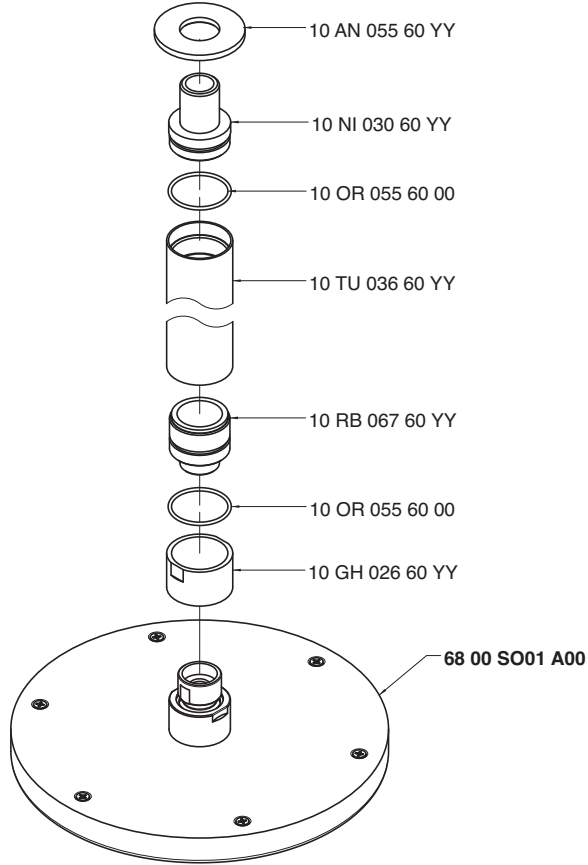
Braccio doccia da soffitto con soffione anticalcare

Ceiling-mounted shower head, complete, w/anti-limescale outlet

Brausearm Deckenmontage mit Antikalk-Brausekopf

Braço ducha de techo con plato desincrustante

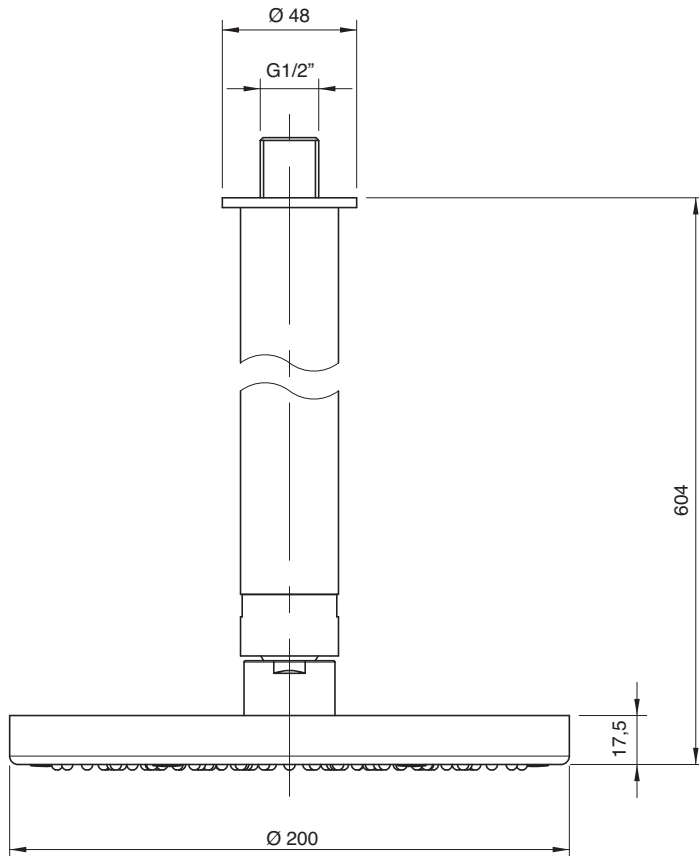
Douche de tête sur plafond avec pomme anticalcaire



Condizioni di prova - Test conditions

Acqua calda - Hot water: **60±2 °C**
 Acqua fredda - Cold water: **20±2 °C**

P [bar]	Q l/min
0,1	
0,2	
0,5	19,4
1,0	27,0
1,5	32,5
2,0	37,2
2,5	40,8
3,0	43,8
3,5	46,7
4,0	49,6
4,5	52,7
5,0	55,8



6800 T617 A00



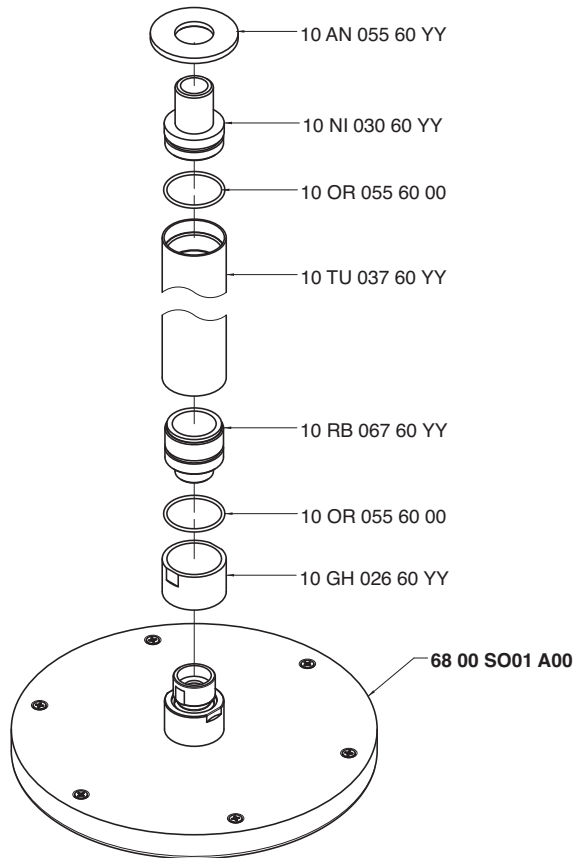
Braccio doccia da soffitto con soffione anticalcare

Ceiling-mounted shower head, complete, w/anti-limescale outlet

Brausearm Deckenmontage mit Antikalk-Brausekopf

Braço ducha de tecto con plato desincrustante

Douche de tête sur plafond avec pomme anticalcaire

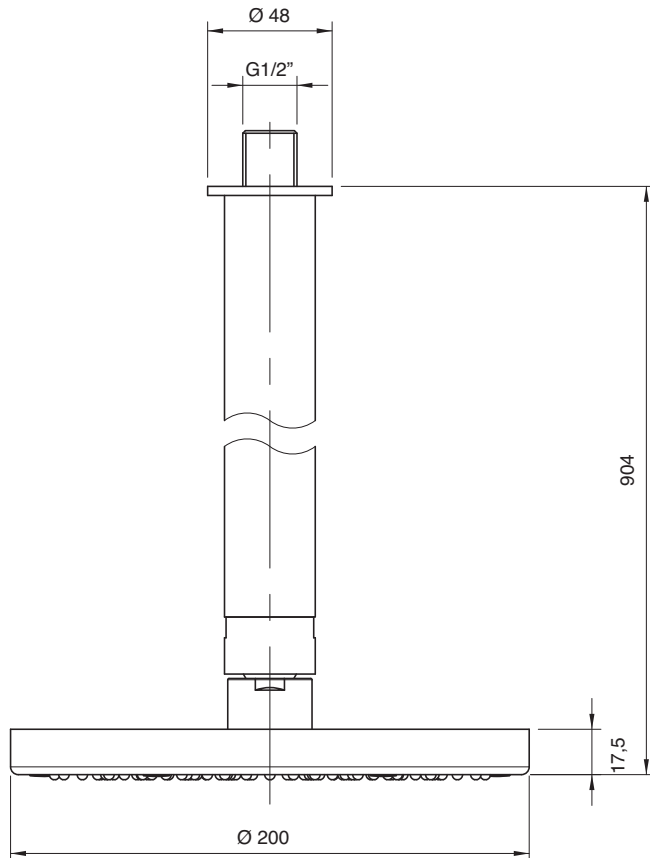


Condizioni di prova - Test conditions

Acqua calda - Hot water: **60±2 °C**

Acqua fredda - Cold water: **20±2 °C**

P [bar]	Q l/min
0,1	
0,2	
0,5	19,4
1,0	27,0
1,5	32,5
2,0	37,2
2,5	40,8
3,0	43,8
3,5	46,7
4,0	49,6
4,5	52,7
5,0	55,8





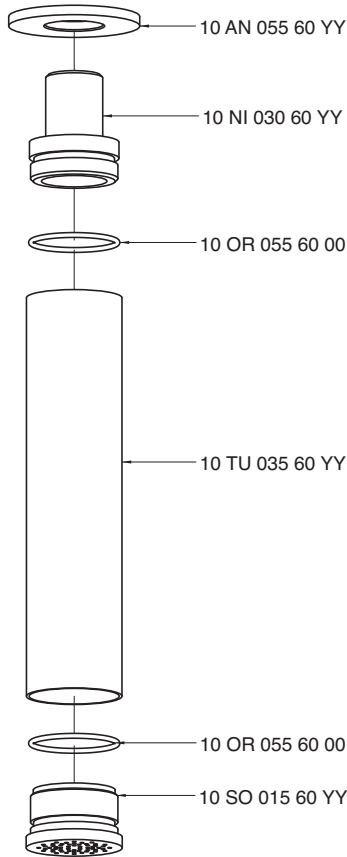
Braccio doccia da soffitto con soffioncino integrato

Ceiling-mounted shower head with integrated outlet

Brausearm mit integriertem Brausekopf

Brazo ducha de techo con pequeño plato incorporado

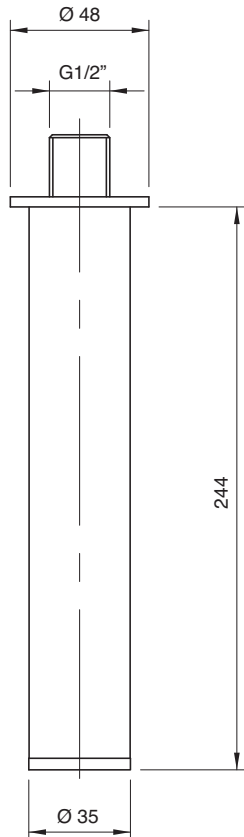
Douche de tête sur plafond avec pomme intégrée



Condizioni di prova - Test conditions

Acqua calda - Hot water: **60±2 °C**
 Acqua fredda - Cold water: **20±2 °C**

P [bar]	Q l/min
0,10	
0,20	
0,50	21,20
1,00	29,62
1,50	36,29
2,00	41,83
2,50	46,68
3,00	50,96
3,50	55,05
4,00	58,91
4,50	62,57
5,00	65,98



REN 35 NOOX 37 SOQUADRO 67 MOON 39 Z-POINT 68 MODO 69 DA-DA 47 STREITZIA 66 KENT 55 900 51 200 61 MILLE 30 SCARABEO 70 800 20 UNIX 29

6800 T616 AL0



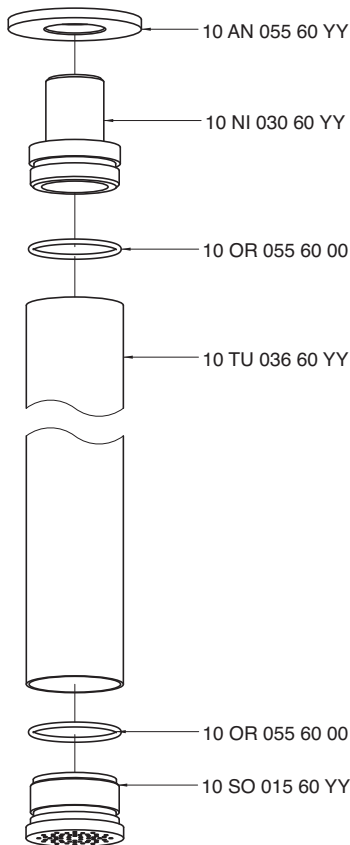
Braccio doccia da soffitto con soffioncino integrato

Ceiling-mounted shower head with integrated outlet

Brausearm mit integriertem Brausekopf

Braço ducha de techo con pequeño plato incorporado

Douche de tête sur plafond avec pomme intégrée

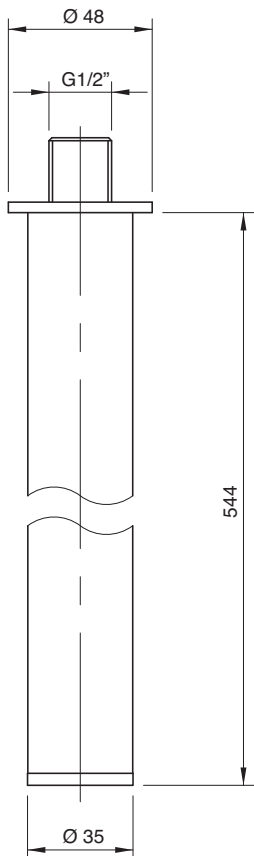


Condizioni di prova - Test conditions

Acqua calda - Hot water: **60±2 °C**

Acqua fredda - Cold water: **20±2 °C**

P [bar]	Q l/min
0,10	
0,20	
0,50	21,20
1,00	29,62
1,50	36,29
2,00	41,83
2,50	46,68
3,00	50,96
3,50	55,05
4,00	58,91
4,50	62,57
5,00	65,98





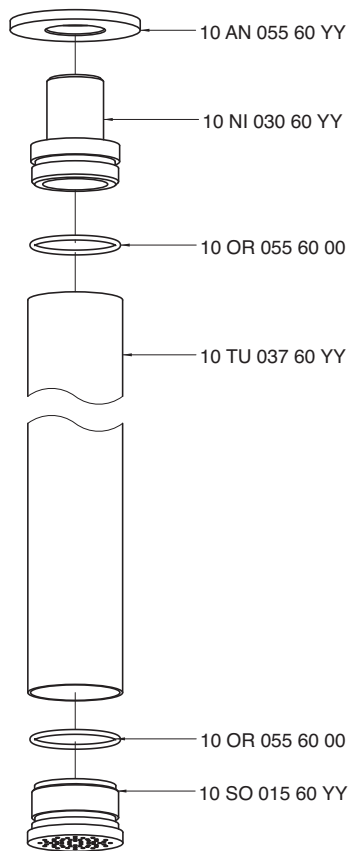
Braccio doccia da soffitto con soffioncino integrato

Ceiling-mounted shower head with integrated outlet

Brausearm mit integriertem Brausekopf

Brazo ducha de techo con pequeño plato incorporado

Douche de tête sur plafond avec pomme intégrée

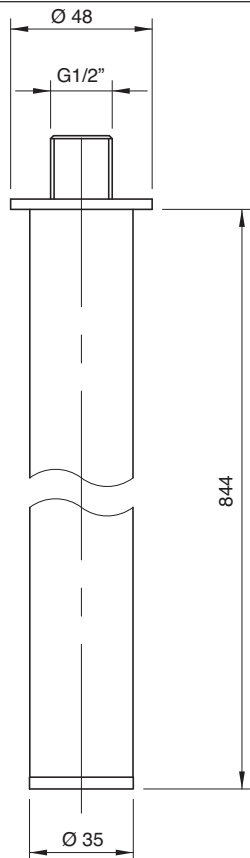


Condizioni di prova - Test conditions

Acqua calda - Hot water: **60±2 °C**

Acqua fredda - Cold water: **20±2 °C**

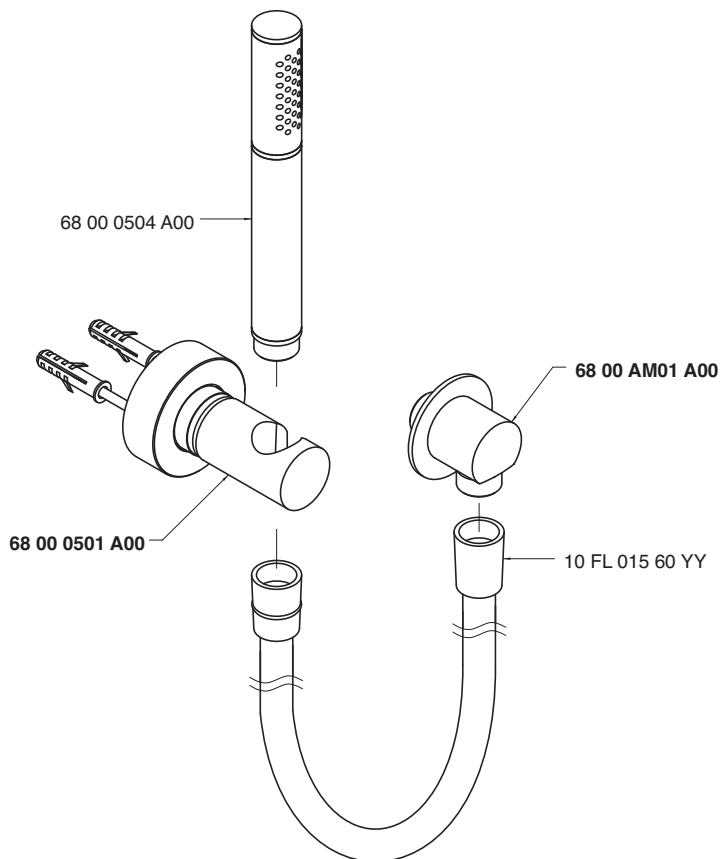
P [bar]	Q l/min
0,10	
0,20	
0,50	21,20
1,00	29,62
1,50	36,29
2,00	41,83
2,50	46,68
3,00	50,96
3,50	55,05
4,00	58,91
4,50	62,57
5,00	65,98



6800 0414 A00

Set doccia completa di presa acqua a muro

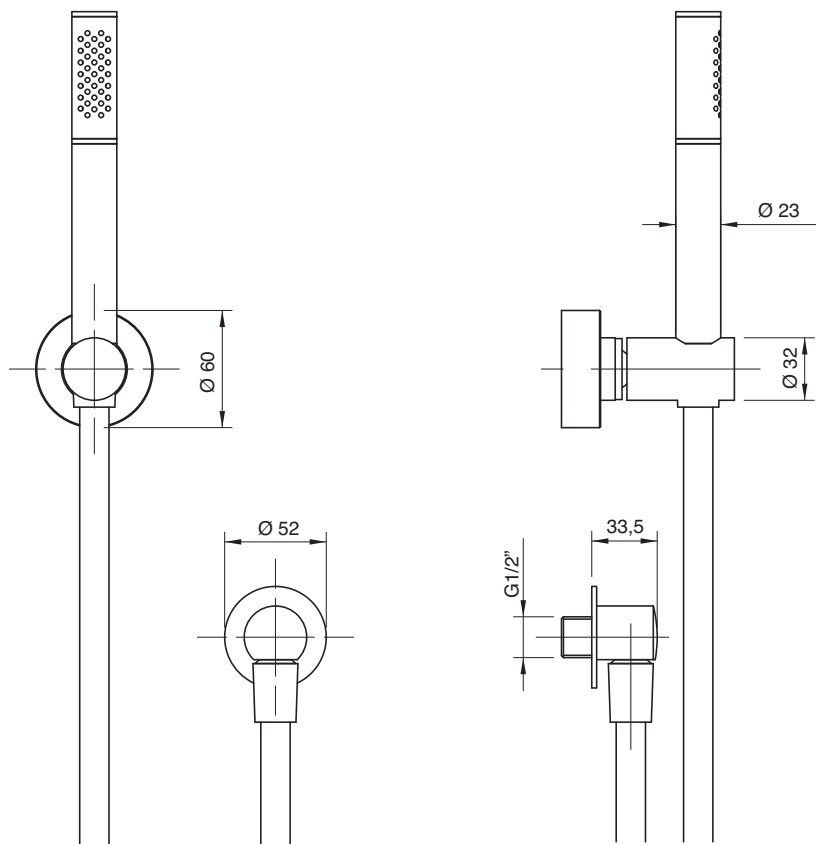
Shower set
Duschgarnitur
Juego de ducha
Garniture douche



Condizioni di prova - Test conditions

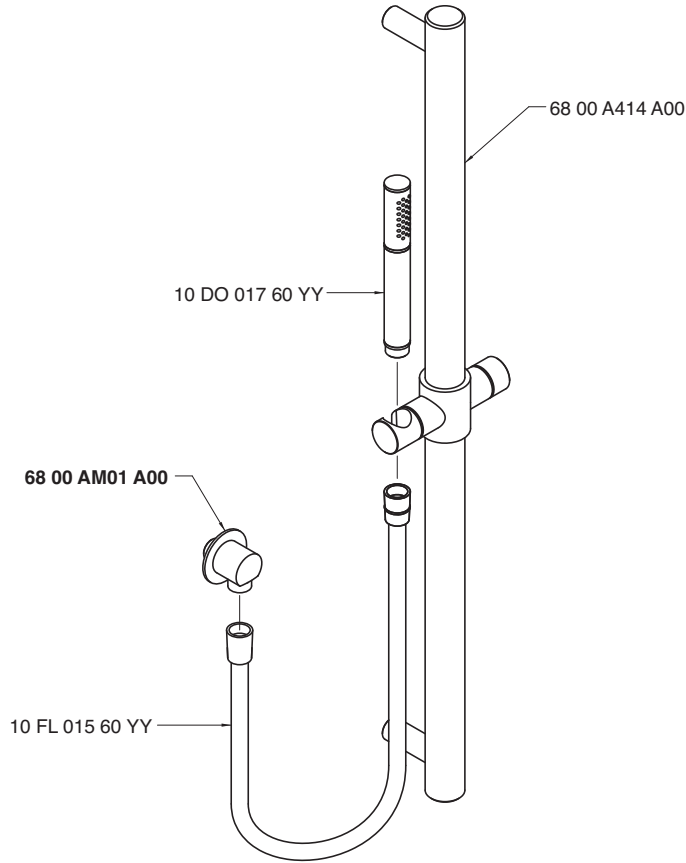
Acqua calda - Hot water: **60±2 °C**
Acqua fredda - Cold water: **20±2 °C**

P [bar]	Q l/min
0,1	
0,2	
0,5	5,4
1,0	7,9
1,5	9,8
2,0	11,3
2,5	12,8
3,0	14,0
3,5	15,1
4,0	16,3
4,5	17,4
5,0	18,3



Asta saliscendi con doccia

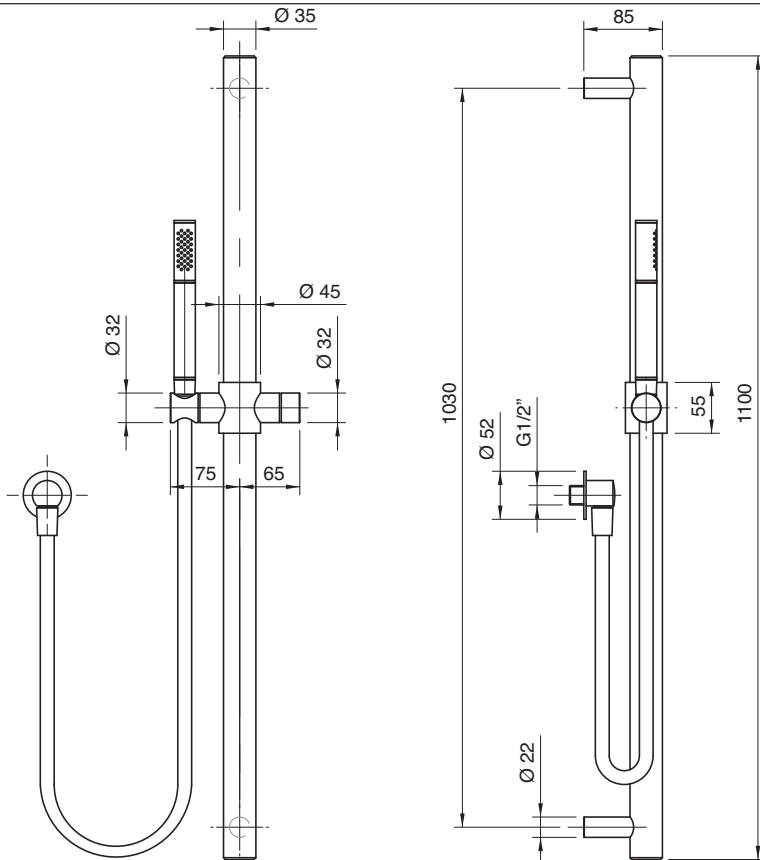
Shower with sliding bar
 Duschgarnitur mit Gleitstange
 Ducha con barra corredera
 Garniture douche avec barre coulissante



Condizioni di prova - Test conditions

Acqua calda - Hot water: **60±2 °C**
 Acqua fredda - Cold water: **20±2 °C**

P [bar]	Q l/min
0,1	
0,2	
0,5	5,4
1,0	7,9
1,5	9,8
2,0	11,3
2,5	12,8
3,0	14,0
3,5	15,1
4,0	16,3
4,5	17,4
5,0	18,3



REM 35 NOOX 37 SOQUADRO 67 MOON 39 Z-POINT 68 MOD0 69 DA-DA 47 STREITZIA 66 KENT 55 900 51 200 61 MILLE 30 SCARABEO 70 800 20 UNIX 29

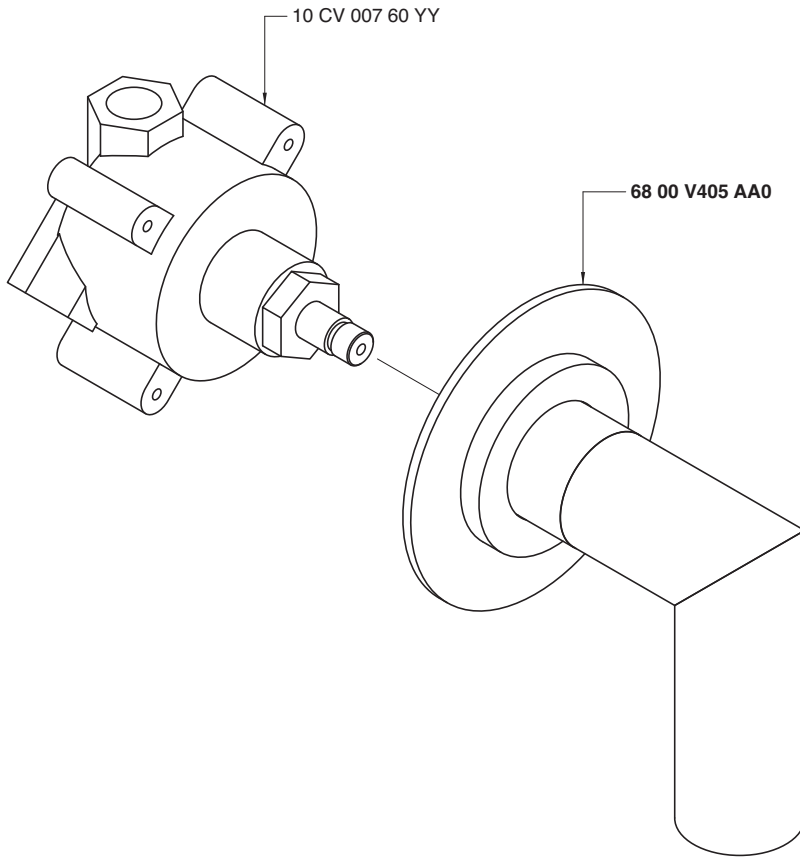
6800 V405 A00**Deviatore incasso a 5 vie - completo (utilizzare tutte le uscite)**

Rough part: 5 way built-in diverter (use all the outlets)

Kompletter 5-Weg-Umsteller UP-Montage - alle 5 Wege verwenden

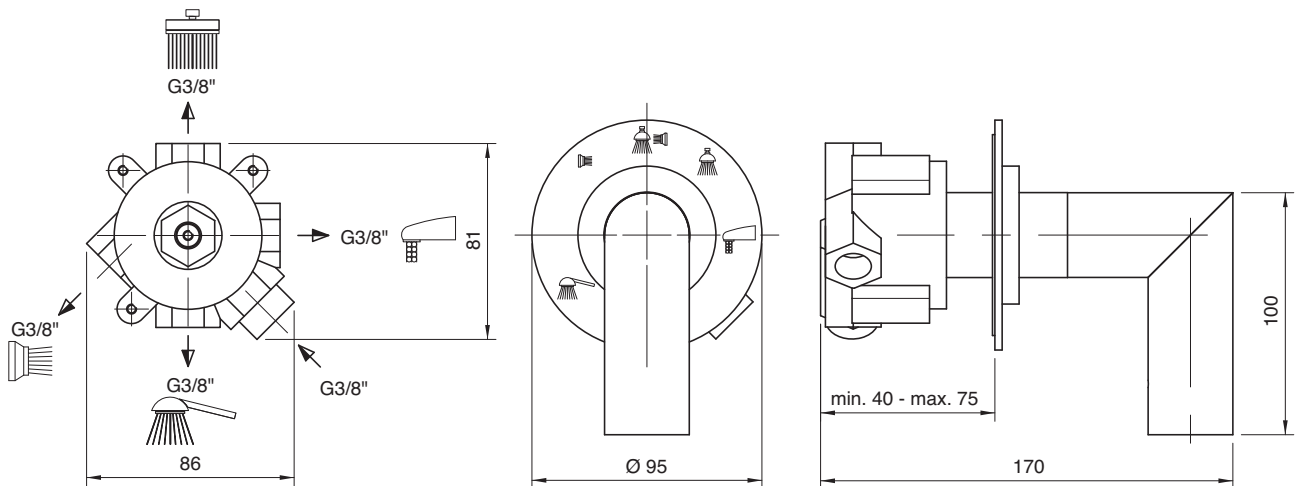
Parte interna inversor empotrado 5 canales (utilizar todas las salidas)

Partie brute inverseur à encastrer à 5 voies (utiliser toutes les sorties)

**Condizioni di prova - Test conditions**

Acqua calda - Hot water: **60±2 °C**
 Acqua fredda - Cold water: **20±2 °C**

P [bar]	Q l/min
0,1	
0,2	
0,5	12,0
1,0	17,0
1,5	20,9
2,0	24,2
2,5	26,9
3,0	29,5
3,5	31,9
4,0	34,0
4,5	36,0
5,0	37,9



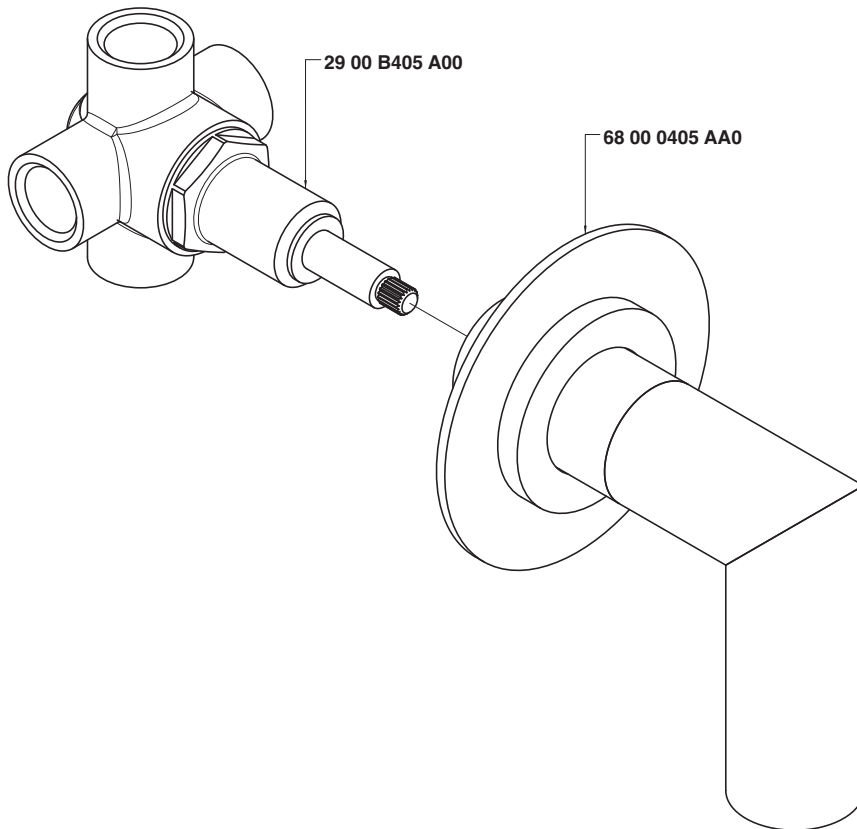
**Deviatore incasso a 4 vie - completo**

Rough part: 4 way built-in diverter

Rohteil 4-Weg-Umsteller UP-Mont.

Parte interna inversor empotrado 4 canales

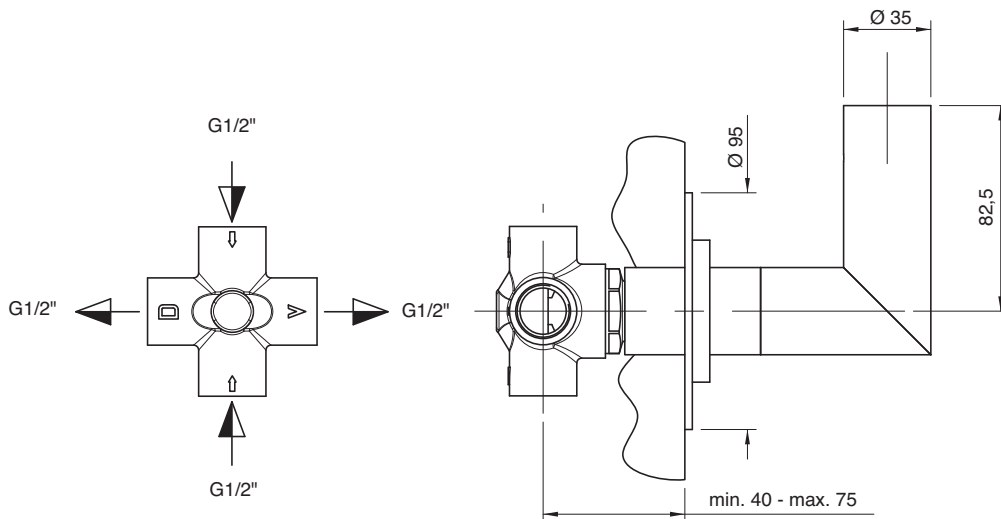
Partie brute inverseur à encastrer à 4 voies

**Soffione doccia - Shower outlet**
Condizioni di prova - Test conditionsAcqua calda - Hot water: **60±2 °C**
Acqua fredda - Cold water: **20±2 °C**

P [bar]	Q l/min
0,10	
0,20	
0,50	6,88
1,00	9,74
1,50	12,00
2,00	14,10
2,50	15,80
3,00	17,40
3,50	18,70
4,00	19,90
4,50	20,90
5,00	21,90

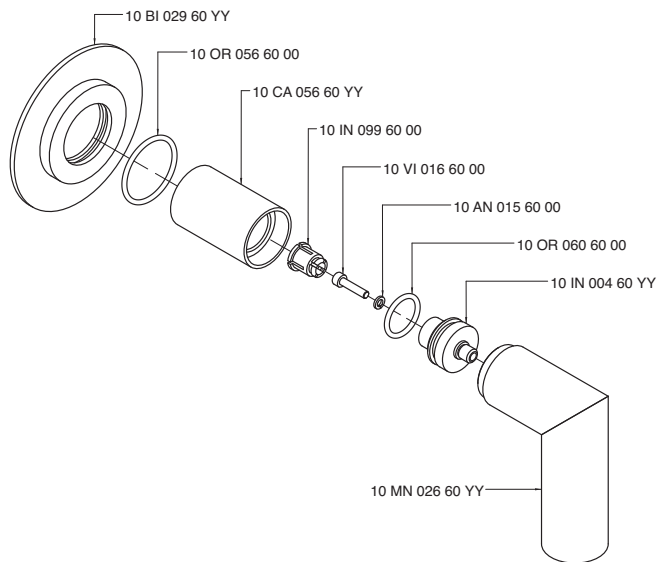
Getto vasca - Bathtub spout
Condizioni di prova - Test conditionsAcqua calda - Hot water: **60±2 °C**
Acqua fredda - Cold water: **20±2 °C**

P [bar]	Q l/min
0,10	
0,20	
0,50	13,10
1,00	18,60
1,50	22,90
2,00	26,60
2,50	29,70
3,00	32,70
3,50	35,40
4,00	37,90
4,50	40,20
5,00	42,60

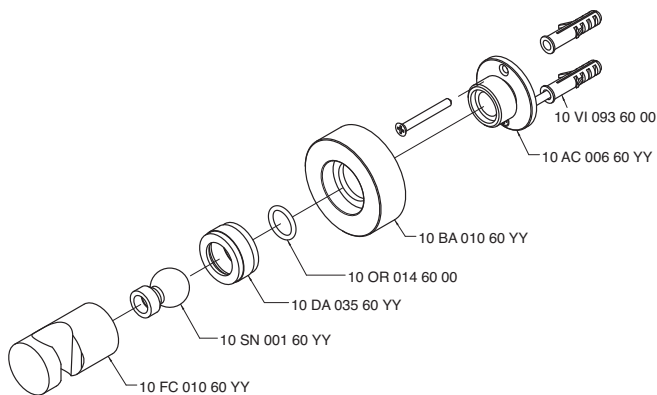


REM
35
NOOX
37
SOGUADRO
67
MOON
39
Z-POINT
68
MODD
69
DA-DA
47
STREITZIA
66
KENT
55
900
51
200
61
MILLE
30
SCARABEO
70
800
20
UNIX
29

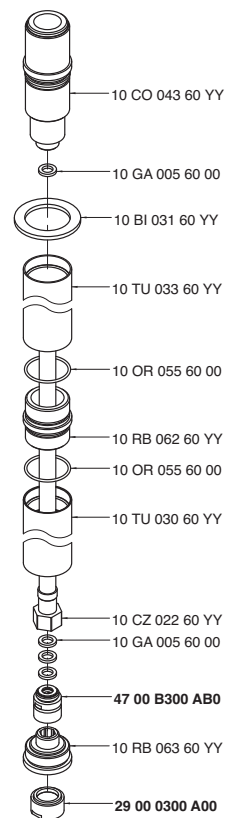
6800 0405 AA0



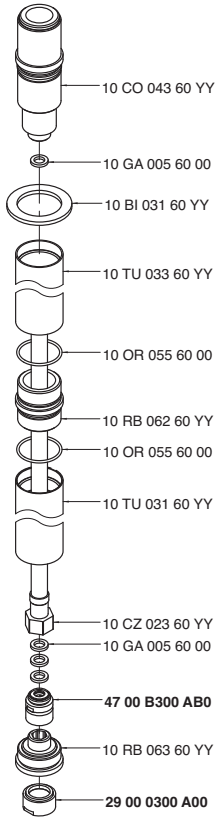
6800 0501 A00



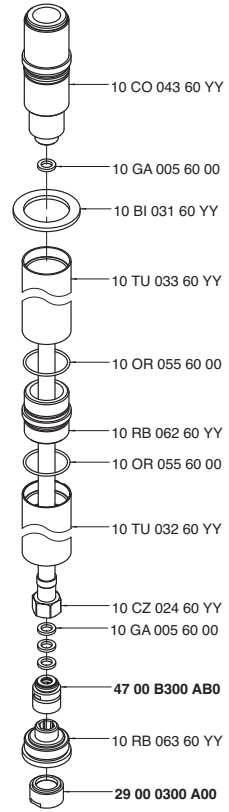
6800 A108 A00



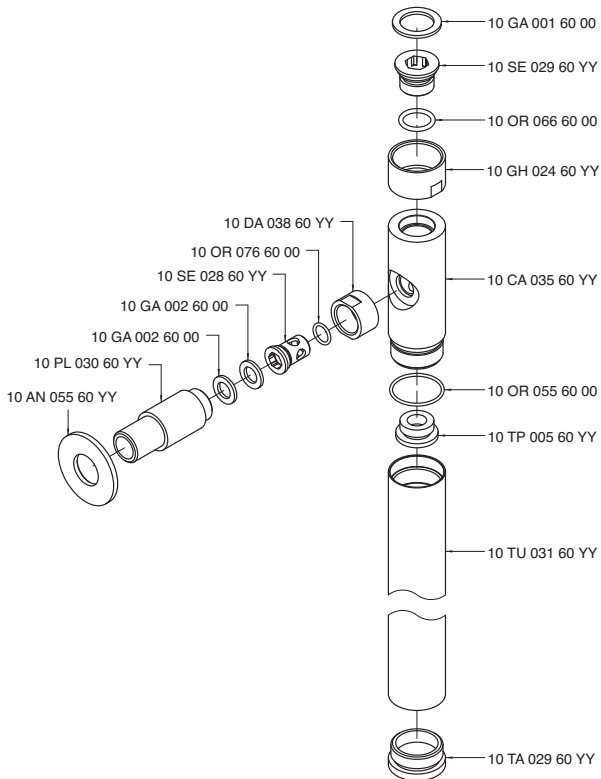
6800 A109 A00



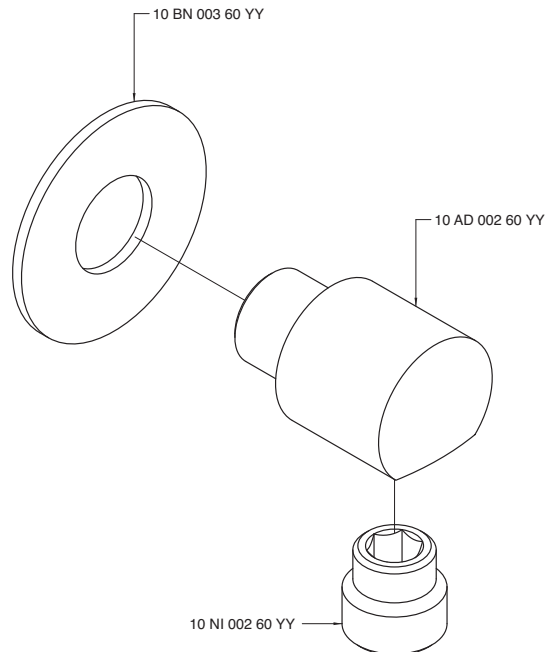
6800 A110 A00



6800 A608 A00

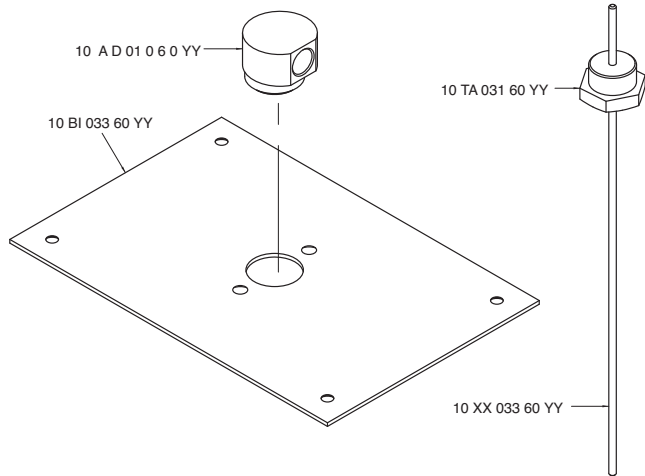


6800 AM01 A00

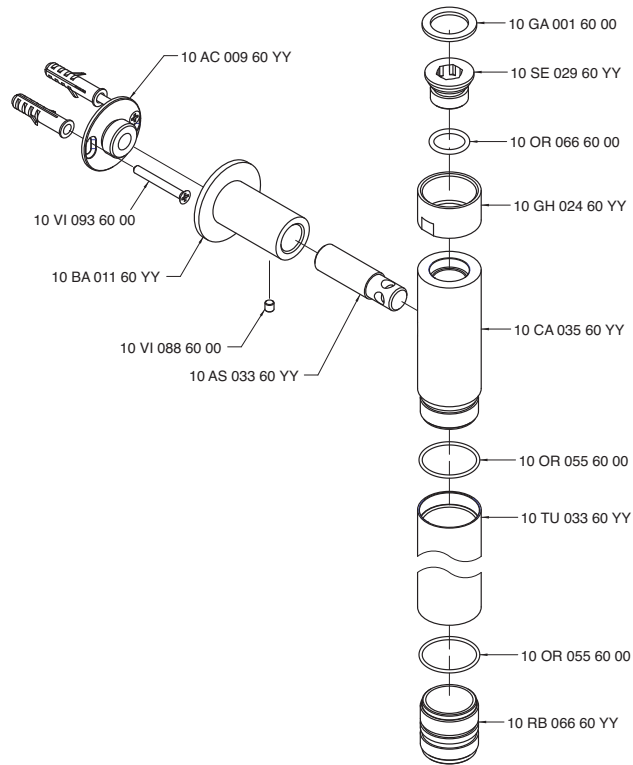


REM
35
NOOX
37
SOGUADRO
67
MOON
39
Z-POINT
68
MODO
69
DA-DA
47
STRELTIZIA
66
KENT
55
900
51
200
61
MILLE
30
SCARABEO
70
800
20
UNIX
29

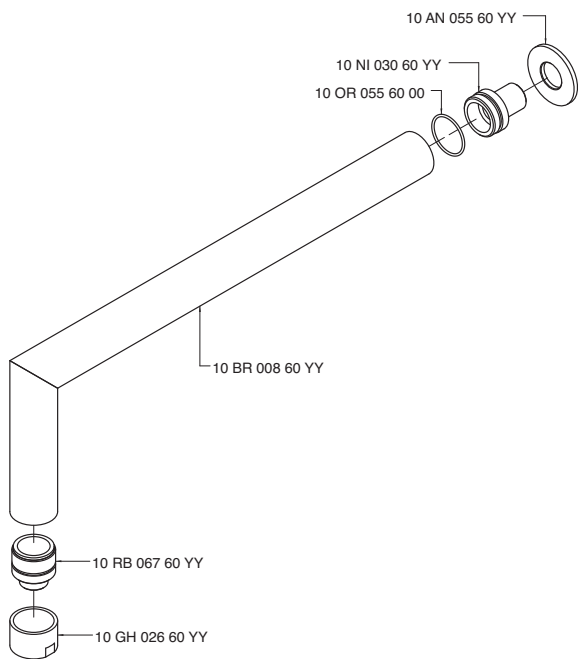
6800 B108 A00



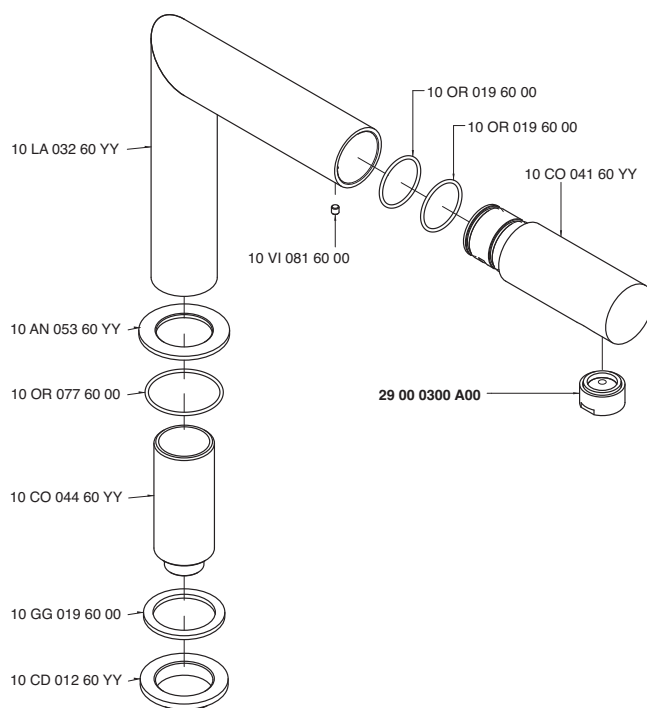
6800 B608 A00



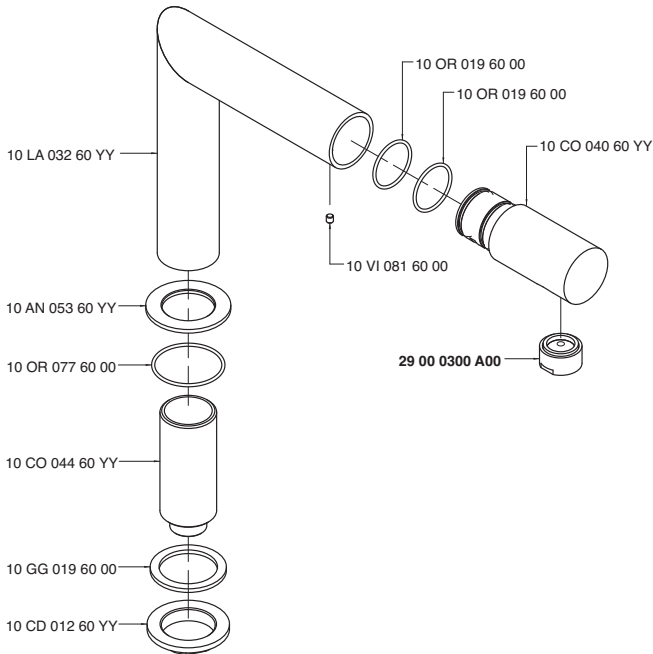
6800 BR01 A00



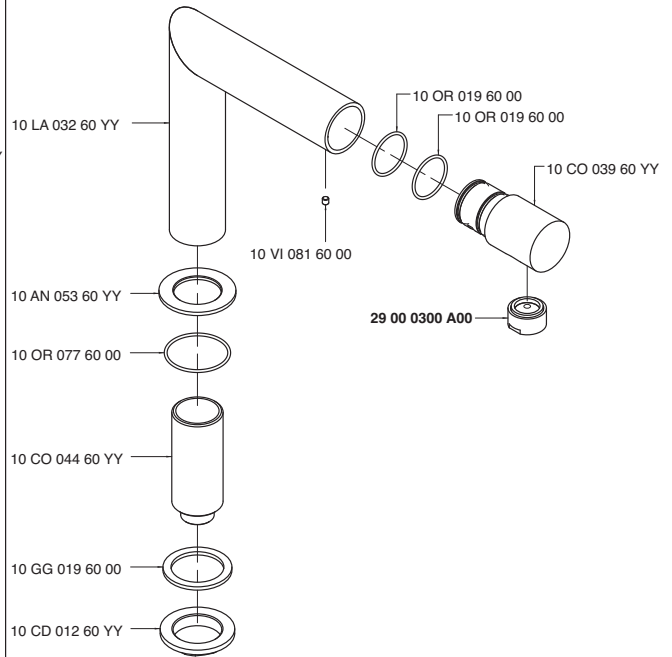
6800 C098 A00



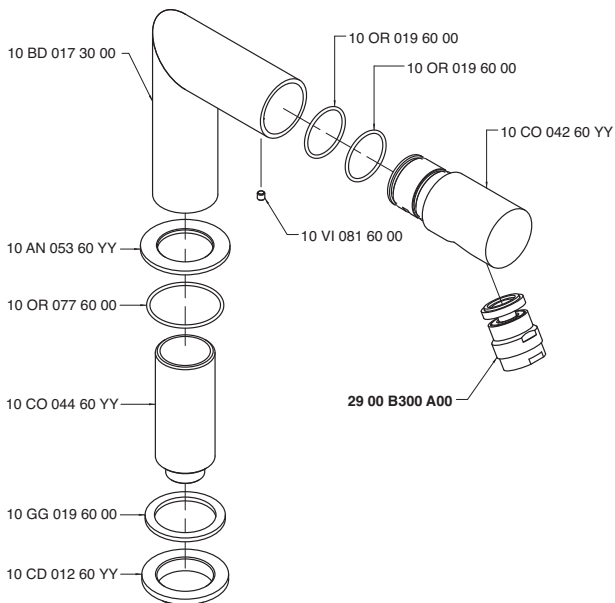
6800 C099 A00



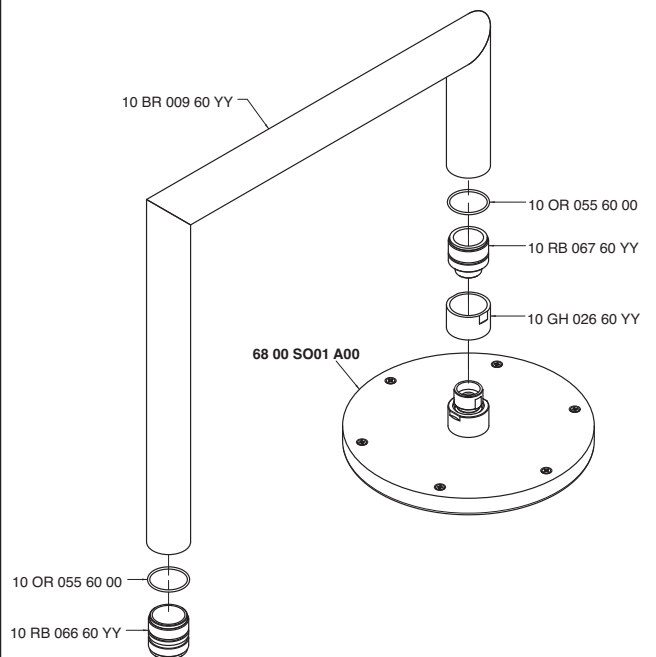
6800 C100 A00



6800 C203 A00

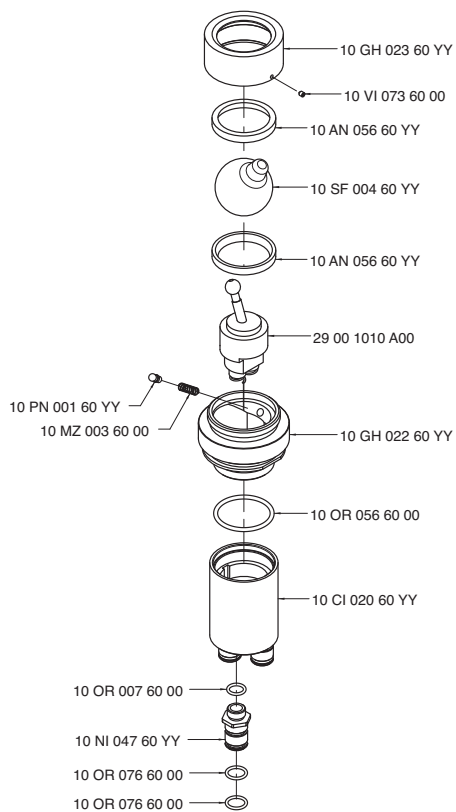


6800 C608 A00

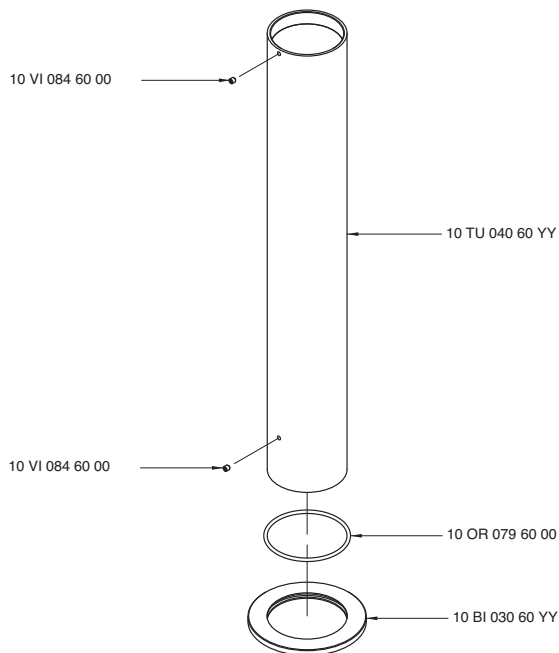


REM
35
NOOX
37
SOGGIORNO
67
MOON
39
Z-POINT
68
MODO
69
DA-DA
47
STRELTZIA
66
KENT
55
900
51
200
61
MILLE
30
SCARABEO
70
800
20
UNIX
29

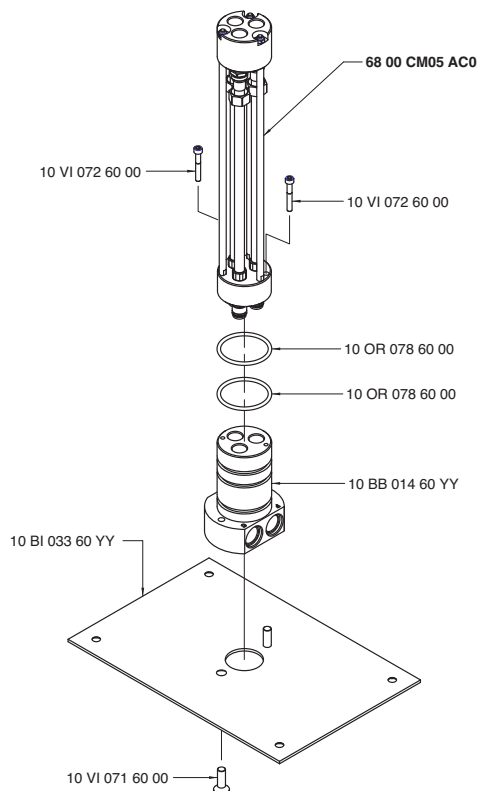
6800 CM04 A00



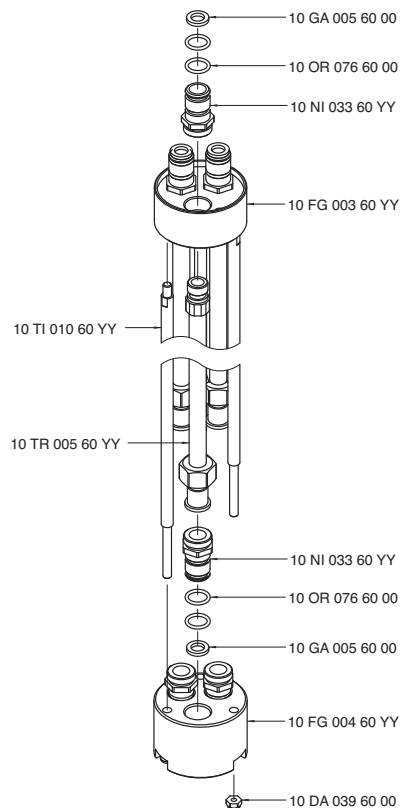
6800 CM05 AAO



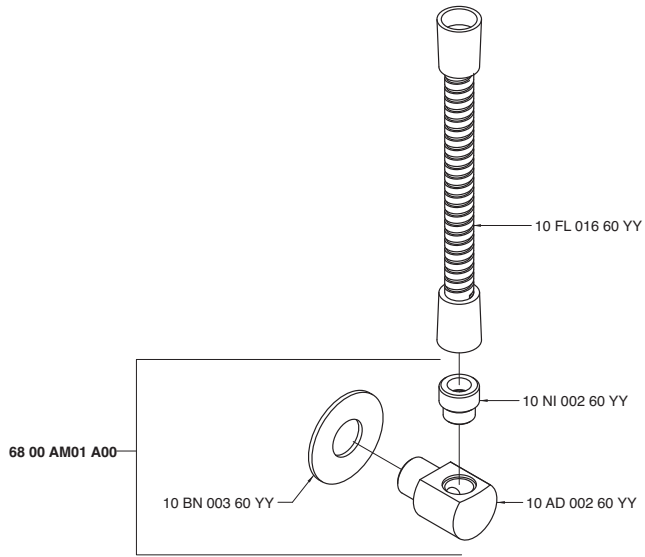
6800 CM05 ABO



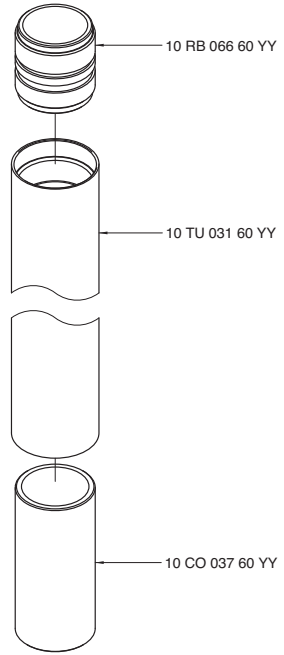
6800 CM05 ACO



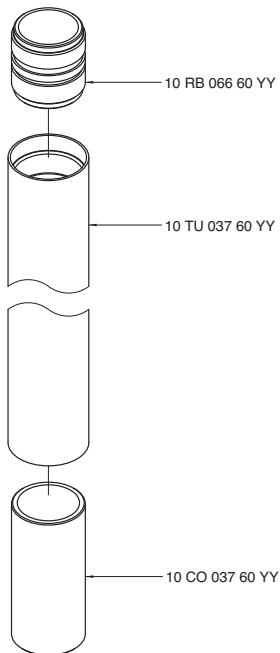
6800 KT01 A00



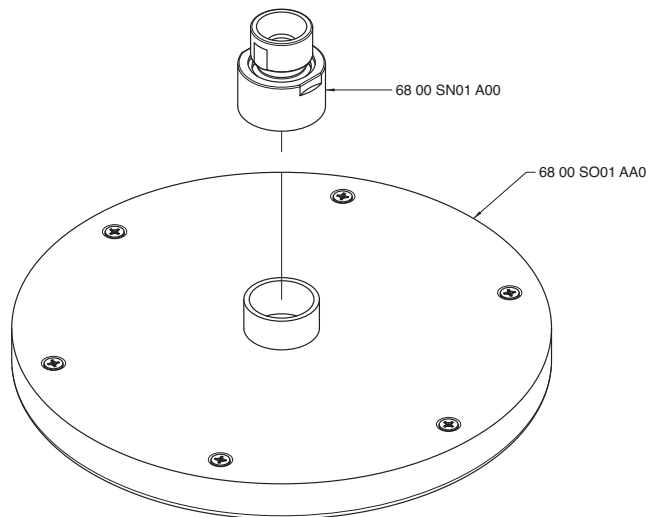
6800 PL01 A00



6800 PL02 A00

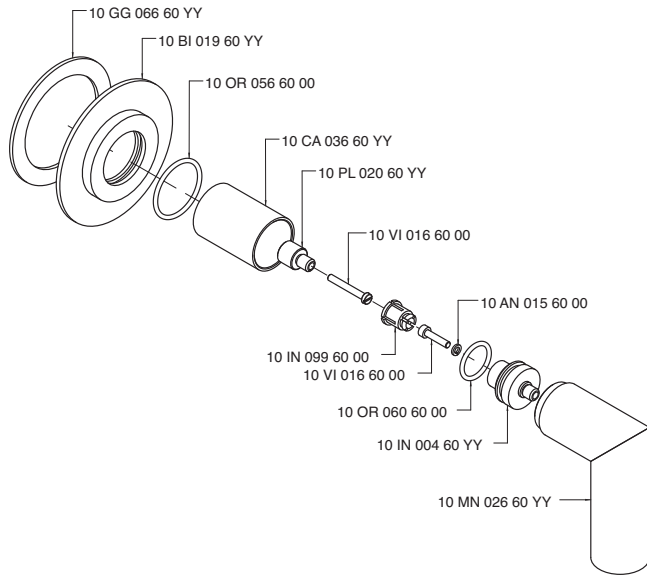


6800 SO01 A00



REM
35
NOOX
37
SOGUADRO
67
MOON
39
Z-POINT
68
MOD0
69
DA-DA
47
STRELTITZA
66
KENT
55
900
51
200
61
MILLE
30
SCARABEO
70
800
20
UNIX
29

6800 V405 AA0



INDEX - 69

6901 0114 A00	69.059	6901 GV01 A00	69.068	6902 B402 A00	69.078	6904 0115 A00	69.059
6901 0115 A00	69.059	6901 GV02 A00	69.068	6902 GE01 A00	69.078	6904 0116 A00	69.059
6901 0116 A00	69.059	6901 i401 A00	69.021	6902 i401 A00	69.051	6904 0701 A00	69.060
6901 0300 A00	69.059	6901 i401 AA0	69.068	6902 i401 AA0	69.078	6904 0702 A00	69.060
6901 0403 A00	69.029	6901 KF01 A00	69.068	6902 MA01 A00	69.078	6904 1098 A00	69.004
6901 0403 AL0	69.030	6901 LA01 A00	69.069	6902 MA02 A00	69.078	6904 1099 A00	69.003
6901 0417 A00	69.028	6901 LA02 A00	69.069	6902 N498 A00	69.052	6904 1100 A00	69.002
6901 0701 A00	69.060	6901 LA03 A00	69.069	6903 0114 A00	69.059	6904 1103 A00	69.010
6901 0702 A00	69.060	6901 LE01 A00	69.069	6903 0115 A00	69.059	6904 1103 AA0	69.011
6901 1098 A00	69.004	6901 MA01 A00	69.070	6903 0116 A00	69.059	6904 1103 AAL	69.013
6901 1099 A00	69.003	6901 MA02 A00	69.070	6903 0701 A00	69.060	6904 1103 AL0	69.012
6901 1100 A00	69.002	6901 N498 A00	69.022	6903 0702 A00	69.060	6904 1104 A00	69.007
6901 1103 A00	69.010	6901 TG01 A00	69.070	6903 1098 A00	69.004	6904 1105 A00	69.006
6901 1103 AA0	69.011	6901 TG02 A00	69.070	6903 1099 A00	69.003	6904 1106 A00	69.005
6901 1103 AAL	69.013	6901 TG03 A00	69.071	6903 1100 A00	69.002	6904 1120 A00	69.008
6901 1103 AL0	69.012	6901 TG04 A00	69.071	6903 1103 A00	69.010	6904 1120 AL0	69.009
6901 1104 A00	69.007	6902 0114 A00	69.071	6903 1103 AA0	69.011	6904 1121 A00	69.031
6901 1105 A00	69.006	6902 0115 A00	69.071	6903 1103 AAL	69.013	6904 1121 AL0	69.032
6901 1106 A00	69.005	6902 0116 A00	69.072	6903 1103 AL0	69.012	6904 1201 A00	69.014
6901 1120 A00	69.008	6902 0701 A00	69.072	6903 1104 A00	69.007	6904 1221 A00	69.015
6901 1120 AL0	69.009	6902 0702 A00	69.072	6903 1105 A00	69.006	6904 1221 AL0	69.016
6901 1121 A00	69.031	6902 1098 A00	69.035	6903 1106 A00	69.005	6904 1400 A00	69.018
6901 1121 AL0	69.032	6902 1099 A00	69.034	6903 1106 A00	69.005	6904 1400 AEO	69.019
6901 1201 A00	69.014	6902 1100 A00	69.033	6903 1120 A00	69.008	6904 1401 A00	69.020
6901 1221 A00	69.015	6902 1103 A00	69.041	6903 1120 AL0	69.009	6904 1402 A00	69.025
6901 1221 AL0	69.016	6902 1103 AA0	69.042	6903 1121 A00	69.031	6904 1403 A00	69.061
6901 1400 A00	69.018	6902 1103 AAL	69.044	6903 1121 AL0	69.032	6904 1606 A00	69.023
6901 1400 AEO	69.019	6902 1103 AL0	69.043	6903 1201 A00	69.014	6904 1606 AEO	69.024
6901 1401 A00	69.020	6902 1104 A00	69.038	6903 1221 A00	69.015	6904 A021 A00	69.061
6901 1402 A00	69.025	6902 1104 A00	69.038	6903 1221 AL0	69.016	6904 A021 AL0	69.061
6901 1403 A00	69.061	6902 1105 A00	69.037	6903 1400 A00	69.018	6904 A098 A00	69.061
6901 1505 A00	69.026	6902 1106 A00	69.036	6903 1400 AEO	69.019	6904 A099 A00	69.062
6901 1606 A00	69.023	6902 1120 A00	69.039	6903 1401 A00	69.020	6904 A100 A00	69.062
6901 1606 AEO	69.024	6902 1120 AL0	69.040	6903 1402 A00	69.025	6904 A113 A00	69.062
6901 A021 A00	69.061	6902 1121 A00	69.057	6903 1403 A00	69.061	6904 A113 AA0	69.062
6901 A021 AL0	69.061	6902 1121 AL0	69.058	6903 1606 A00	69.023	6904 A113 AAL	69.063
6901 A098 A00	69.061	6902 1201 A00	69.045	6903 1606 AEO	69.024	6904 A113 AL0	69.063
6901 A099 A00	69.062	6902 1221 A00	69.046	6903 A021 A00	69.061	6904 A120 A00	69.064
6901 A100 A00	69.062	6902 1221 AL0	69.047	6903 A021 AL0	69.061	6904 A120 AL0	69.064
6901 A113 A00	69.062	6902 1400 A00	69.048	6903 A098 A00	69.061	6904 A121 A00	69.064
6901 A113 AA0	69.062	6902 1400 AEO	69.049	6903 A099 A00	69.062	6904 A121 AL0	69.065
6901 A113 AAL	69.063	6902 1401 A00	69.050	6903 A100 A00	69.062	6904 A201 A00	69.065
6901 A113 AL0	69.063	6902 1402 A00	69.055	6903 A113 A00	69.062	6904 A606 A00	69.066
6901 A114 A00	69.063	6902 1403 A00	69.072	6903 A113 AA0	69.062	6904 A701 A00	69.066
6901 A115 A00	69.063	6902 1505 A00	69.056	6903 A113 AAL	69.063	6904 B401 A00	69.067
6901 A116 A00	69.064	6902 1606 A00	69.053	6903 A113 AL0	69.063	6904 B402 A00	69.067
6901 A120 A00	69.064	6902 1606 AEO	69.054	6903 A120 A00	69.064	6904 F311 A00	69.017
6901 A120 AL0	69.064	6902 A021 A00	69.073	6903 A120 AL0	69.064	6904 GE01 A00	69.067
6901 A121 A00	69.064	6902 A021 AL0	69.073	6903 A121 A00	69.064	6904 i401 A00	69.021
6901 A121 AL0	69.065	6902 A098 A00	69.073	6903 A121 AL0	69.065	6904 i401 AA0	69.068
6901 A201 A00	69.065	6902 A099 A00	69.073	6903 A201 A00	69.065	6904 MA01 A00	69.070
6901 A403 A00	69.065	6902 A100 A00	69.074	6903 A201 A00	69.065	6904 MA02 A00	69.070
6901 A414 A00	69.065	6902 A113 A00	69.074	6903 A606 A00	69.066	6904 N498 A00	69.022
6901 A606 A00	69.066	6902 A113 AA0	69.074	6903 A701 A00	69.066		
6901 A701 A00	69.066	6902 A113 AAL	69.074	6903 B401 A00	69.067		
6901 AS01 A00	69.066	6902 A113 AL0	69.075	6903 F311 A00	69.017		
6901 B113 A00	69.066	6902 A114 A00	69.075	6903 GE01 A00	69.067		
6901 B401 A00	69.067	6902 A115 A00	69.075	6903 i401 A00	69.021		
6901 B402 A00	69.067	6902 A116 A00	69.075	6903 i401 AA0	69.068		
6901 BD01 A00	69.067	6902 A120 A00	69.076	6903 MA01 A00	69.070		
6901 D403 A00	69.027	6902 A120 AL0	69.076	6903 MA02 A00	69.070		
6901 F311 A00	69.017	6902 A121 A00	69.076	6903 N498 A00	69.022		
6901 GE01 A00	69.067	6902 A121 AL0	69.076	6904 0114 A00	69.059		
		6902 A201 A00	69.077				
		6902 A606 A00	69.077				
		6902 A701 A00	69.077				
		6902 B401 A00	69.077				

Modo - 69

6901 1100 A00

6903 1100 A00

6904 1100 A00



Monocomando lavabo da 110 mm

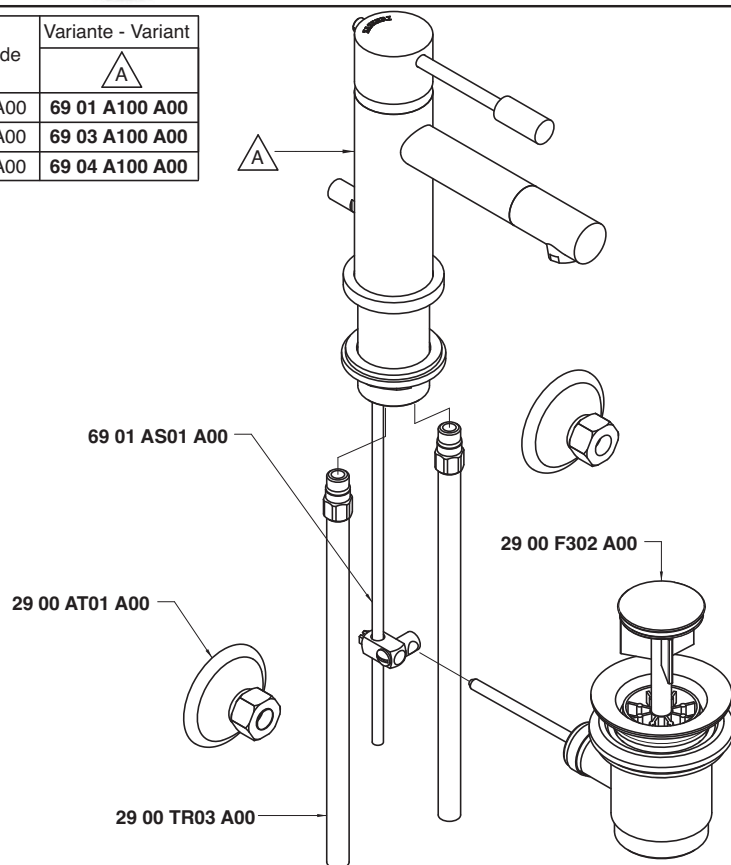
Single lever washbasin mixer

Waschtisch-Einhandbatterie

Monomando lavabo

Mitigeur lavabo

Codice - Code	Variante - Variant
	A
69 01 1100 A00	69 01 A100 A00
69 03 1100 A00	69 03 A100 A00
69 04 1100 A00	69 04 A100 A00



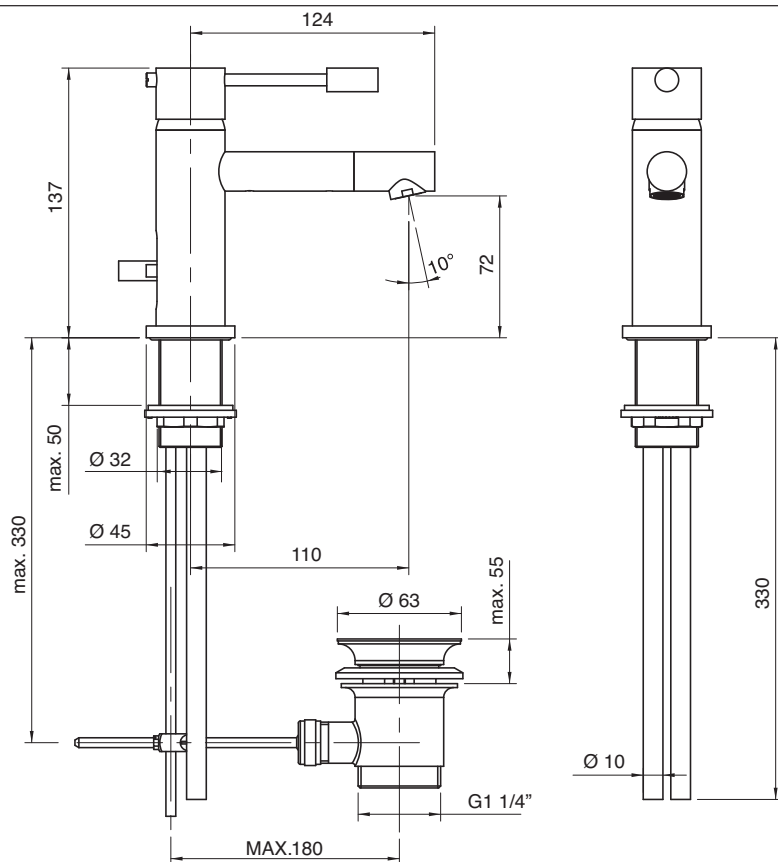
Condizioni di prova - Test conditions

Acqua calda - Hot water: **60±2 °C**

Acqua fredda - Cold water: **20±2 °C**

Classe areatore - Aerator class: **V**

P [bar]	Q l/min
0,1	
0,2	2,5
0,5	4,1
1	5,9
1,5	7,3
2	8,2
2,5	9,1
3	10,0
3,5	10,9
4	11,8
4,5	12,7
5	13,2



6901 1099 A00

6903 1099 A00

6904 1099 A00



Monocomando lavabo da 130 mm

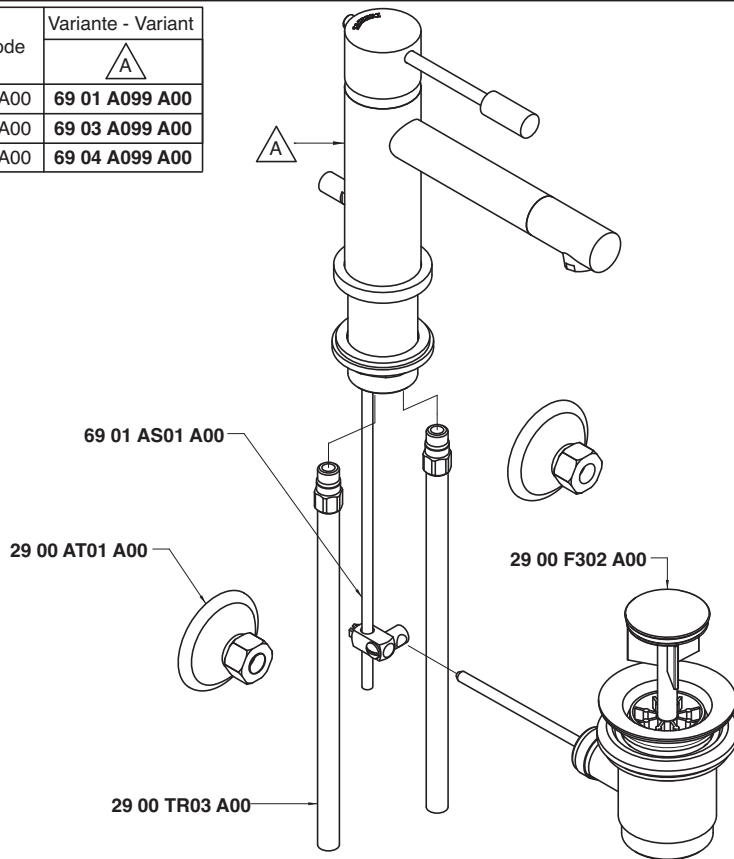
Single lever washbasin mixer

Waschtisch-Einhandbatterie

Monomando lavabo

Mitigeur lavabo

Codice - Code	Variante - Variant
	A
69 01 1099 A00	69 01 A099 A00
69 03 1099 A00	69 03 A099 A00
69 04 1099 A00	69 04 A099 A00



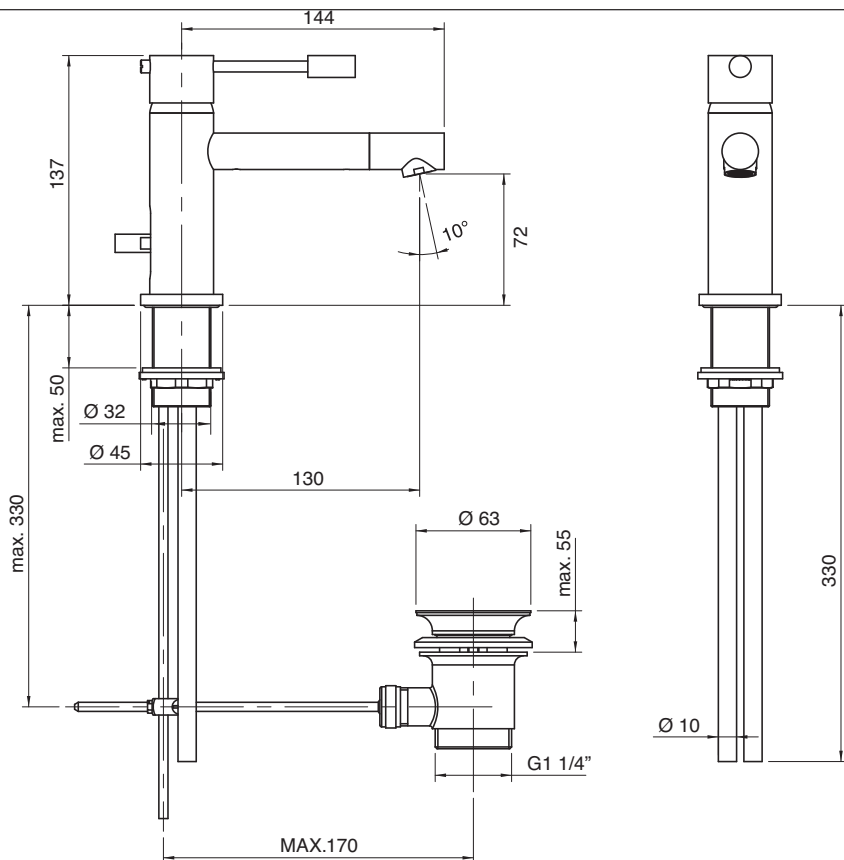
Condizioni di prova - Test conditions

Acqua calda - Hot water: **60±2 °C**

Acqua fredda - Cold water: **20±2 °C**

Classe areatore - Aerator class: **V**

P [bar]	Q l/min
0,1	
0,2	2,5
0,5	4,1
1	5,9
1,5	7,3
2	8,2
2,5	9,1
3	10,0
3,5	10,9
4	11,8
4,5	12,7
5	13,2



REN 35 NOOX 37 SOQUADRO 67 MOON 39 Z-POINT 68 MODO 69 DA-DA 47 STREITZIA 66 KENT 55 900 51 200 61 MILLE 30 SCARABEO 70 800 20 UNIX 29

6901 1098 A00

6903 1098 A00

6904 1098 A00



Monocomando lavabo da 150 mm

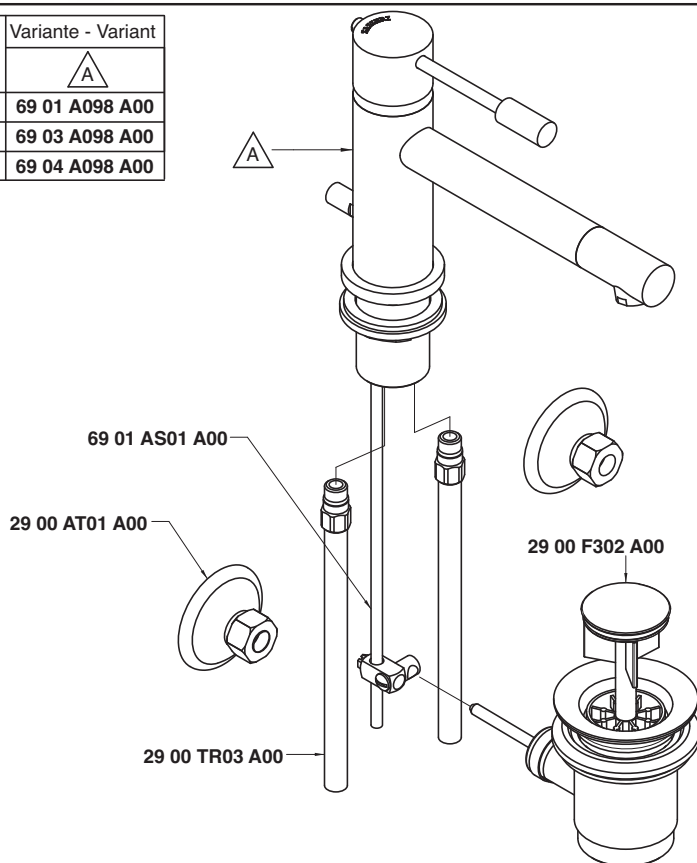
Single lever washbasin mixer

Waschtisch-Einhandbatterie

Monomando lavabo

Mitigeur lavabo

Codice - Code	Variante - Variant
	A
69 01 1098 A00	69 01 A098 A00
69 03 1098 A00	69 03 A098 A00
69 04 1098 A00	69 04 A098 A00



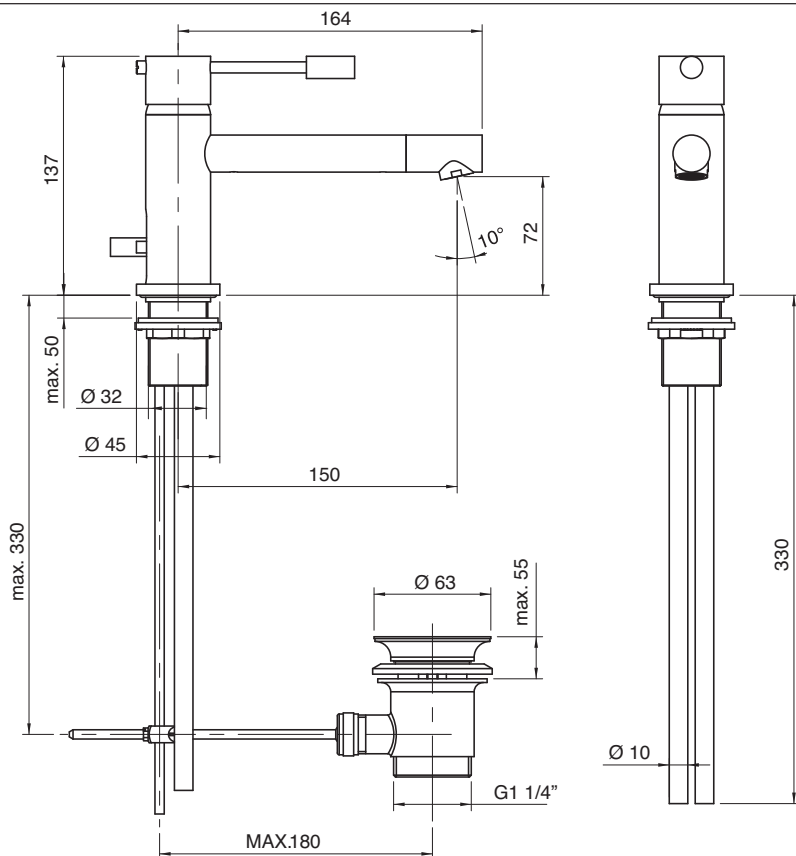
Condizioni di prova - Test conditions

Acqua calda - Hot water: **60±2 °C**

Acqua fredda - Cold water: **20±2 °C**

Classe areatore - Aerator class: **V**

P [bar]	Q l/min
0,1	
0,2	
0,5	3,9
1,0	5,7
1,5	7,0
2,0	8,1
2,5	9,0
3,0	10,0
3,5	10,8
4,0	11,5
4,5	12,3
5,0	12,9



6901 1106 A00

6903 1106 A00

6904 1106 A00



Monocomando lavabo senza scarico da 110 mm

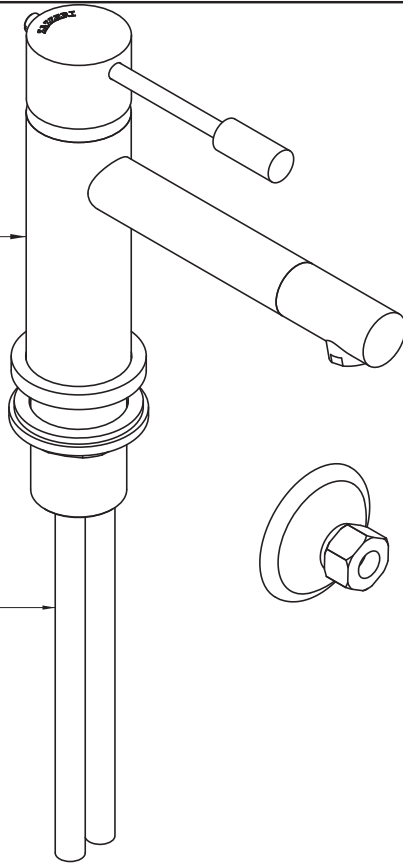
Single lever washbasin mixer without plug

Waschtisch-Einhandbatterie ohne Ablauf

Monomando lavabo sin desagüe

Mitigeur lavabo sans bonde vidange

Codice - Code	Variante - Variant
	△
69 01 1106 A00	69 01 0116 A00
69 03 1106 A00	69 03 0116 A00
69 04 1106 A00	69 04 0116 A00



29 00 TR03 A00

29 00 AT01 A00

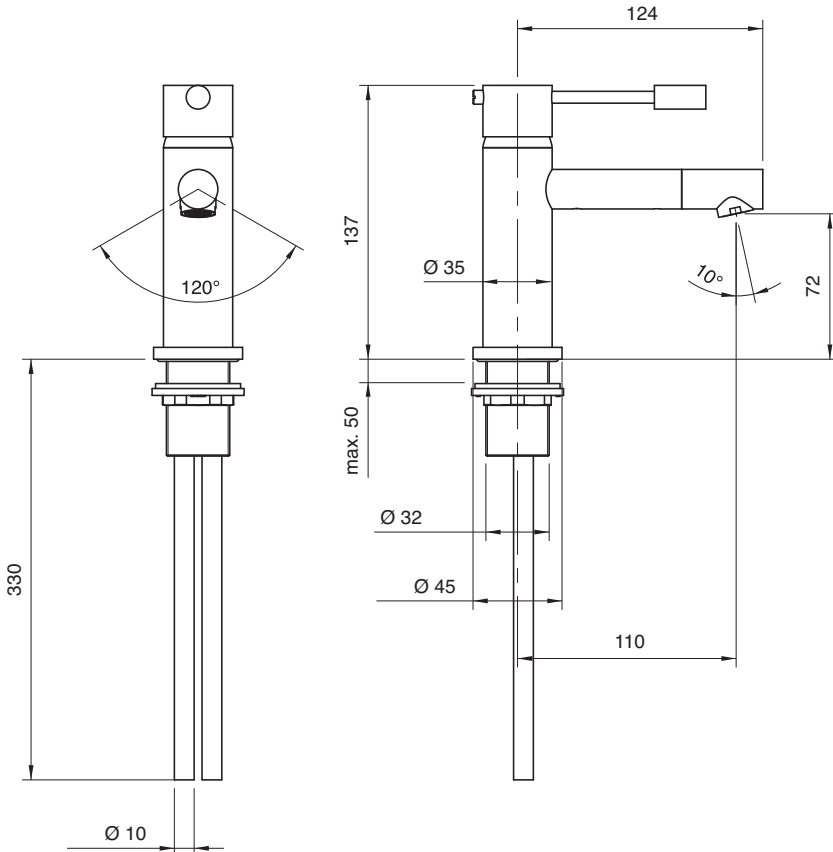
Condizioni di prova - Test conditions

Acqua calda - Hot water: **60±2 °C**

Acqua fredda - Cold water: **20±2 °C**

Classe areatore - Aerator class: **V**

P [bar]	Q l/min
0,1	
0,2	
0,5	3,9
1,0	5,7
1,5	7,0
2,0	8,1
2,5	9,0
3,0	10,0
3,5	10,8
4,0	11,5
4,5	12,3
5,0	12,9



REM 35 NOOX 37 SOQUADRO 67 MOON 39 Z-POINT 68 MODO 69 DA-DA 47 STREITZIA 66 KENT 55 900 51 200 61 MILLE 30 SCARABEO 70 800 20 UNIX 29

6901 1105 A00

6903 1105 A00

6904 1105 A00



Monocomando lavabo senza scarico da 130 mm

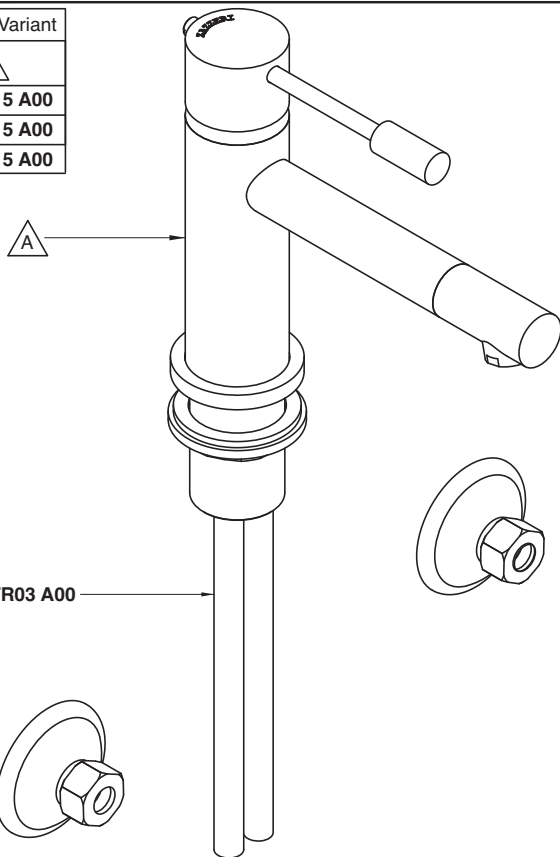
Single lever washbasin mixer without plug

Waschtisch-Einhandbatterie ohne Ablauf

Monomando lavabo sin desagüe

Mitigeur lavabo sans bonde vidange

Codice - Code	Variante - Variant
	△ A
69 01 1105 A00	69 01 0115 A00
69 03 1105 A00	69 03 0115 A00
69 04 1105 A00	69 04 0115 A00



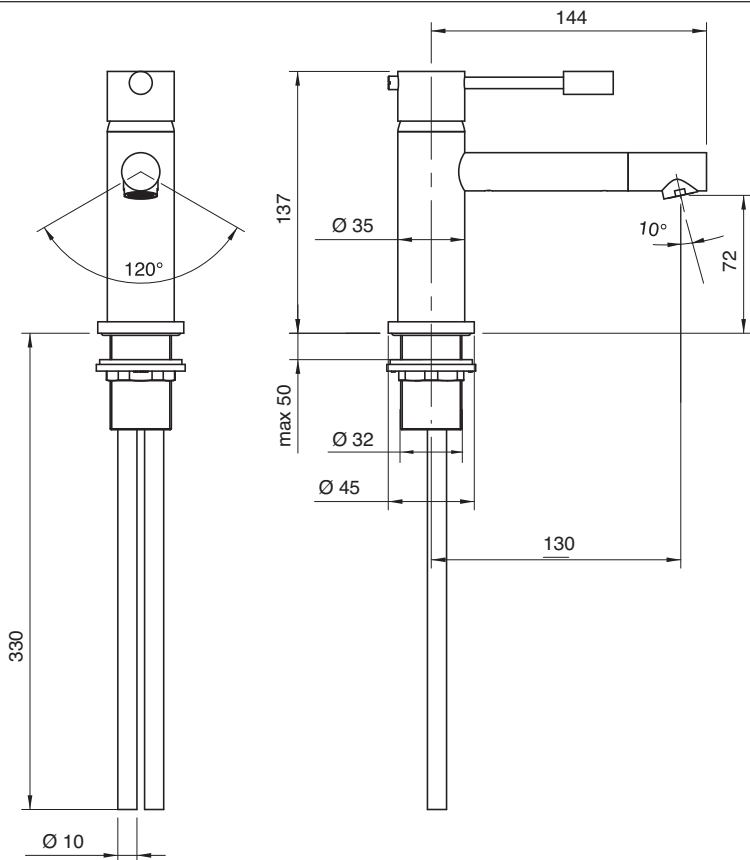
Condizioni di prova - Test conditions

Acqua calda - Hot water: **60±2 °C**

Acqua fredda - Cold water: **20±2 °C**

Classe areatore - Aerator class: **V**

P [bar]	Q l/min
0,1	
0,2	
0,5	3,9
1,0	5,7
1,5	7,0
2,0	8,1
2,5	9,0
3,0	10,0
3,5	10,8
4,0	11,5
4,5	12,3
5,0	12,9



6901 1104 A00

6903 1104 A00

6904 1104 A00



Monocomando lavabo senza scarico da 150 mm

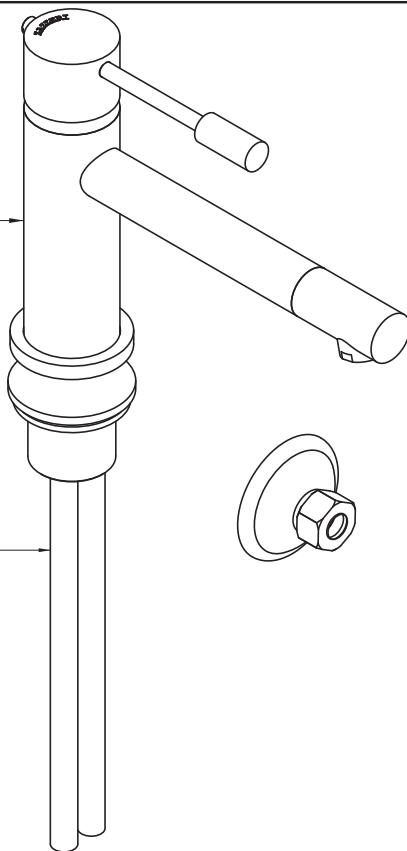
Single lever washbasin mixer without plug

Waschtisch-Einhandbatterie ohne Ablauf

Monomando lavabo sin desagüe

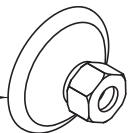
Mitigeur lavabo sans bonde vidange

Codice - Code	Variante - Variant
	△ A
69 01 1104 A00	69 01 0114 A00
69 03 1104 A00	69 03 0114 A00
69 04 1104 A00	69 04 0114 A00



29 00 TR03 A00

29 00 AT01 A00



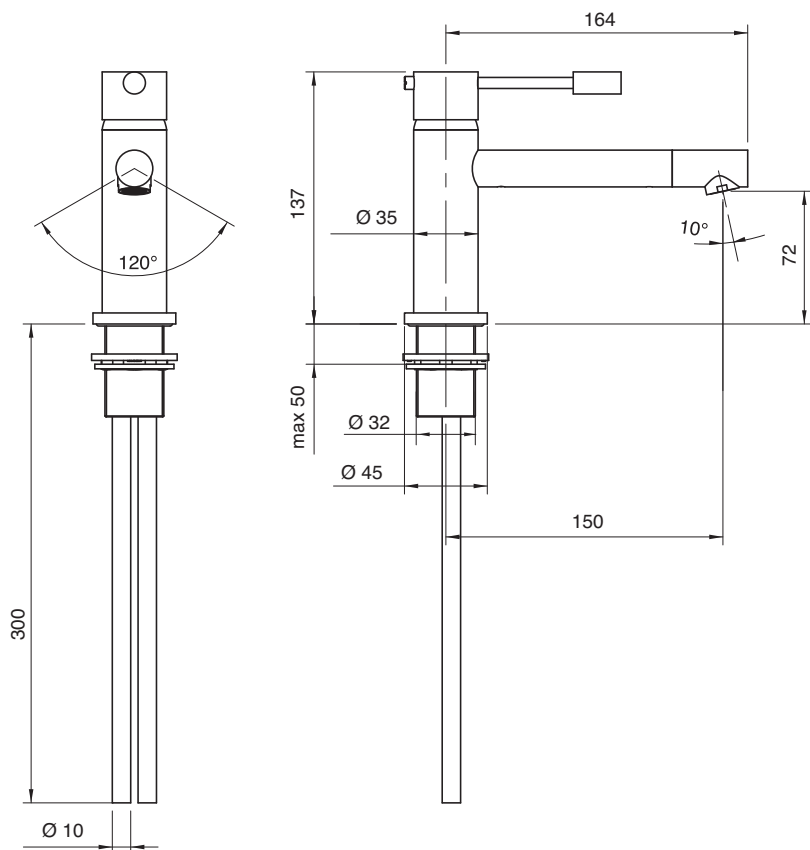
Condizioni di prova - Test conditions

Acqua calda - Hot water: **60±2 °C**

Acqua fredda - Cold water: **20±2 °C**

Classe areatore - Aerator class: **V**

P [bar]	Q l/min
0,1	
0,2	
0,5	3,9
1,0	5,7
1,5	7,0
2,0	8,1
2,5	9,0
3,0	10,0
3,5	10,8
4,0	11,5
4,5	12,3
5,0	12,9



REN 35 NOOX 37 SOQUADRO 67 MOON 39 Z-POINT 68 MODO 69 DA-DA 47 STREITZIA 66 KENT 55 900 51 200 61 MILLE 30 SCARABEO 70 800 20 UNIX 29

6901 1120 A00

6903 1120 A00

6904 1120 A00



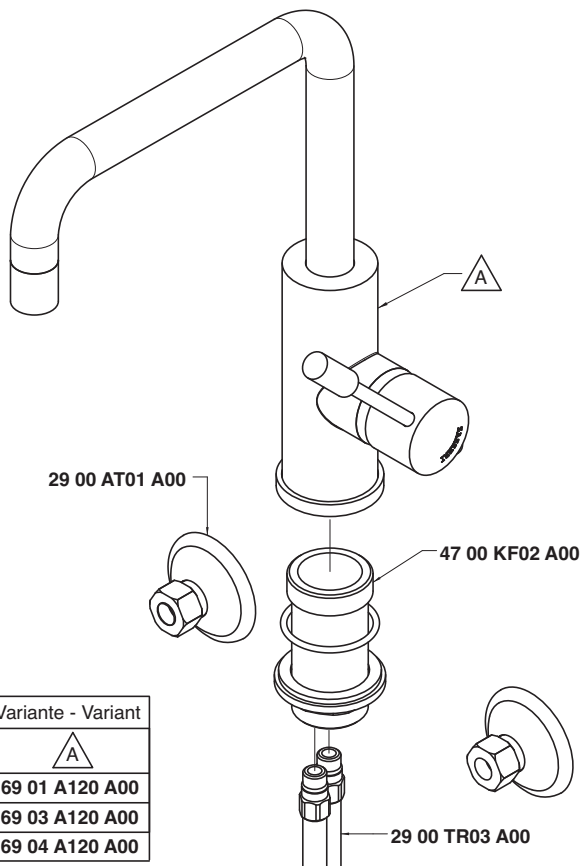
Monocomando lavabo Ø 40 collo girevole senza scarico

Single lever washbasin mixer with revolving spout Ø 40 without drain

Waschtisch-Einhandbatterie mit Schwenkauslauf Ø 40 ohne Ablauf

Monomando lavabo caño giratorio Ø 40 sin desagüe

Mitigeur lavabo avec bec orientable Ø 40 sans bonde de vidange



Condizioni di prova - Test conditions

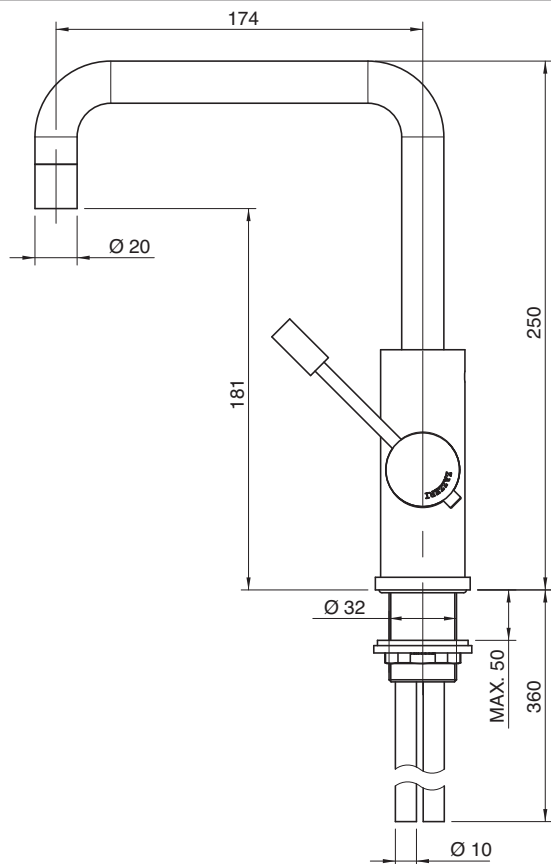
Acqua calda - Hot water: **60±2 °C**

Acqua fredda - Cold water: **20±2 °C**

Classe areatore - Aerator class: **V**

P [bar]	Q l/min
0,10	
0,20	
0,50	3,86
1,00	5,69
1,50	7,03
2,00	8,17
2,50	9,16
3,00	10,00
3,50	10,90
4,00	11,70
4,50	12,48
5,00	13,18

Codice - Code	Variante - Variant
69 01 1120 A00	69 01 A120 A00
69 03 1120 A00	69 03 A120 A00
69 04 1120 A00	69 04 A120 A00



6901 1120 ALO

6903 1120 ALO

6904 1120 ALO



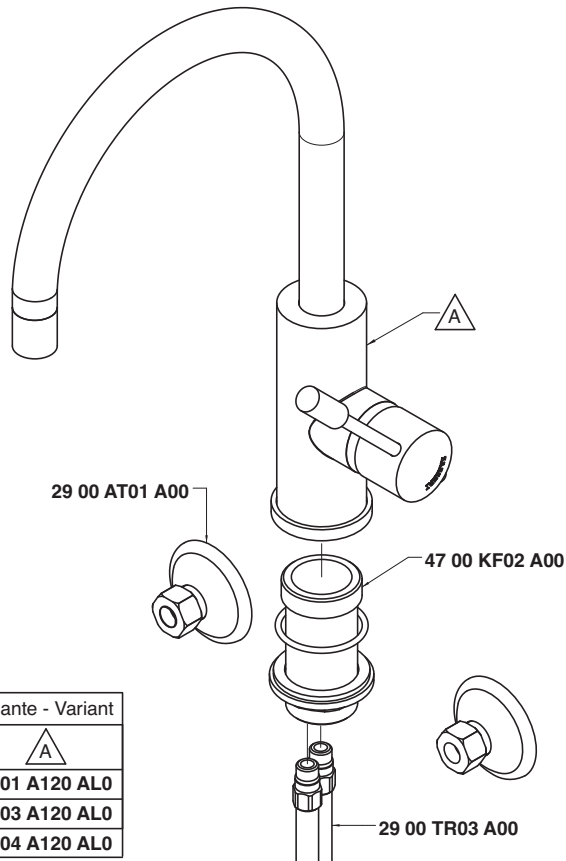
Monocomando lavabo Ø 40 collo girevole tondo senza scarico

Single lever washbasin mixer with round revolving spout Ø 40 without drain

Waschtisch-Einhandbatterie mit rundem Schwenkauslauf Ø 40 ohne Ablauf

Monomando lavabo caño giratorio redondo Ø 40 sin desagüe

Mitigeur lavabo avec bec orientable rond Ø 40 sans bonde de vidange



Codice - Code	Variante - Variant
69 01 1120 ALO	69 01 A120 ALO
69 03 1120 ALO	69 03 A120 ALO
69 04 1120 ALO	69 04 A120 ALO

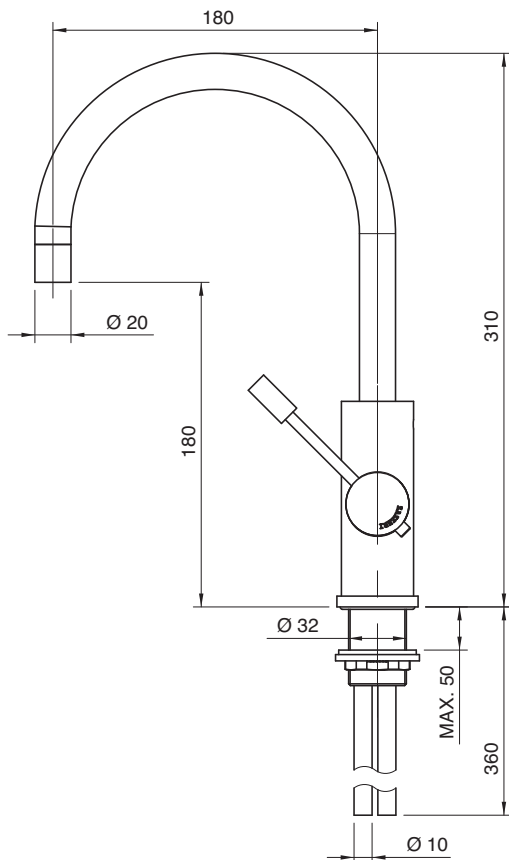
Condizioni di prova - Test conditions

Acqua calda - Hot water: **60±2 °C**

Acqua fredda - Cold water: **20±2 °C**

Classe areatore - Aerator class: **V**

P [bar]	Q l/min
0,10	
0,20	
0,50	3,86
1,00	5,69
1,50	7,03
2,00	8,17
2,50	9,16
3,00	10,00
3,50	10,90
4,00	11,70
4,50	12,48
5,00	13,18



REN 35 NOOX 37 SOQUADRO 67 MOON 39 Z-POINT 68 MODO 69 DA-DA 47 STREITZIA 66 KENT 55 900 51 200 61 MILLE 30 SCARABEO 70 800 20 UNIX 29

6901 1103 A00

6903 1103 A00

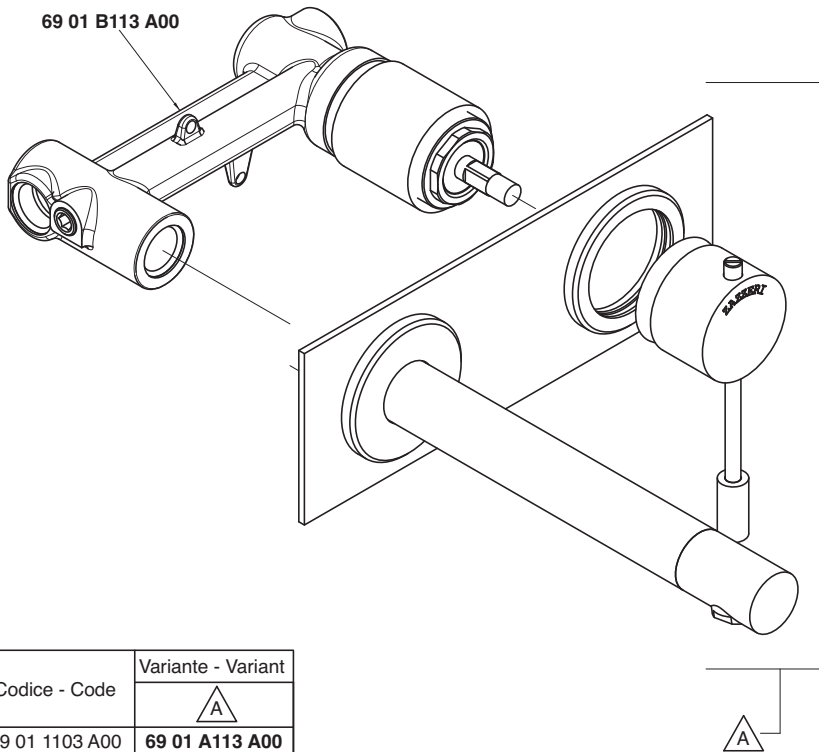
6904 1103 A00



Batteria lavabo a incasso completa

Built-in washbasin set
Wand-Waschtischbatterie UP-Mont.
Bateria lavabo de empotrar
Mélangeur lavabo à encastrer

69 01 B113 A00

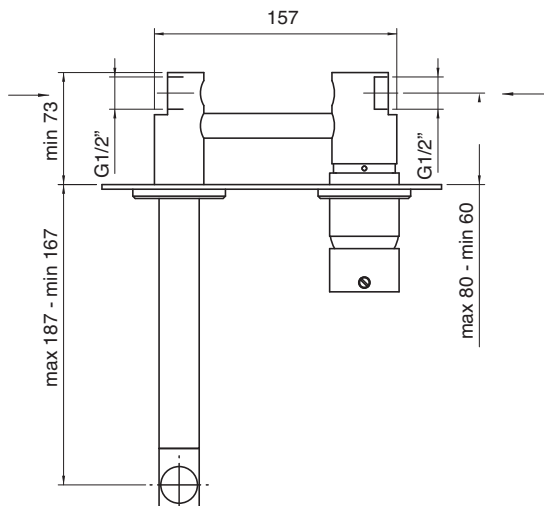
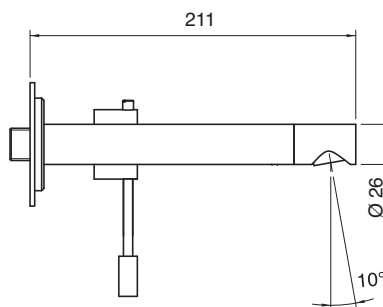
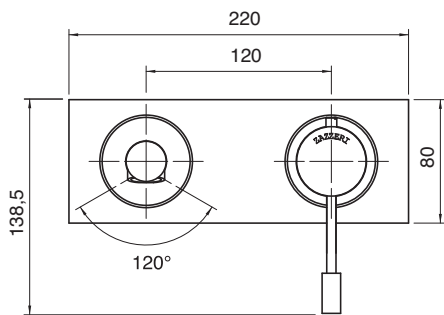


Condizioni di prova - Test conditions

Acqua calda - Hot water: **60±2 °C**
Acqua fredda - Cold water: **20±2 °C**
Classe areatore - Aerator class: **B**

P [bar]	Q l/min
0,1	
0,2	
0,5	7,5
1	10,29
1,5	12,5
2	14,4
2,5	16,0
3	17,5
3,5	18,6
4	19,8
4,5	21,1
5	22,2

Codice - Code	Variante - Variant
	▲
69 01 1103 A00	69 01 A113 A00
69 03 1103 A00	69 03 A113 A00
69 04 1103 A00	69 04 A113 A00



6901 1103 AA0

6903 1103 AA0

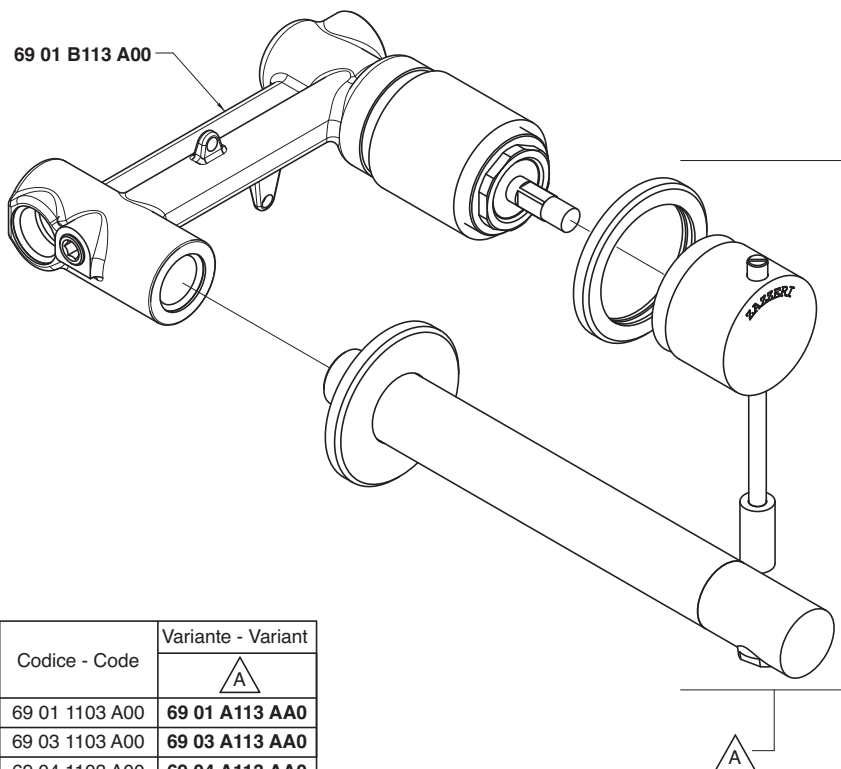
6904 1103 AA0



Batteria lavabo a incasso completa

Built-in washbasin set
Wand-Waschtischbatterie UP-Mont.
Bateria lavabo de empotrar
Mélangeur lavabo à encastrer

69 01 B113 A00

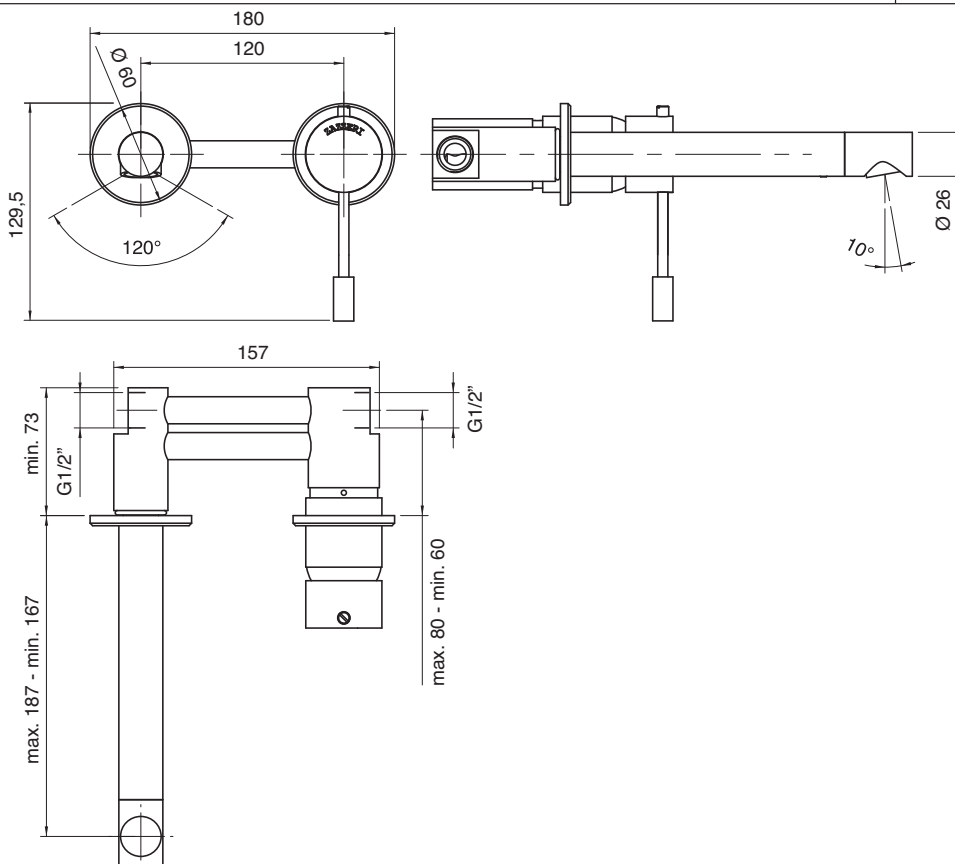


Codice - Code	Variante - Variant
69 01 1103 A00	69 01 A113 AA0
69 03 1103 A00	69 03 A113 AA0
69 04 1103 A00	69 04 A113 AA0

Condizioni di prova - Test conditions

Acqua calda - Hot water: **60±2 °C**
Acqua fredda - Cold water: **20±2 °C**
Classe areatore - Aerator class: **B**

P [bar]	Q l/min
0,1	
0,2	
0,5	7,5
1	10,29
1,5	12,5
2	14,4
2,5	16,0
3	17,5
3,5	18,6
4	19,8
4,5	21,1
5	22,2



6901 1103 AL0

6903 1103 AL0

6904 1103 AL0



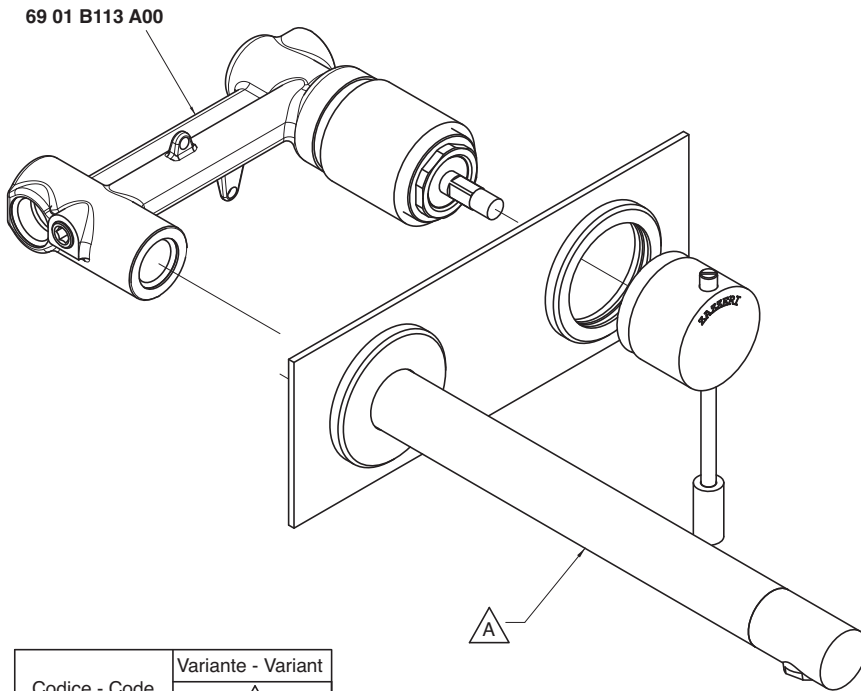
Batteria lavabo a incasso completa


Built-in washbasin set
Wand-Waschtischbatterie UP-Mont.
Bateria lavabo de empotrar
Mélangeur lavabo à encastrer

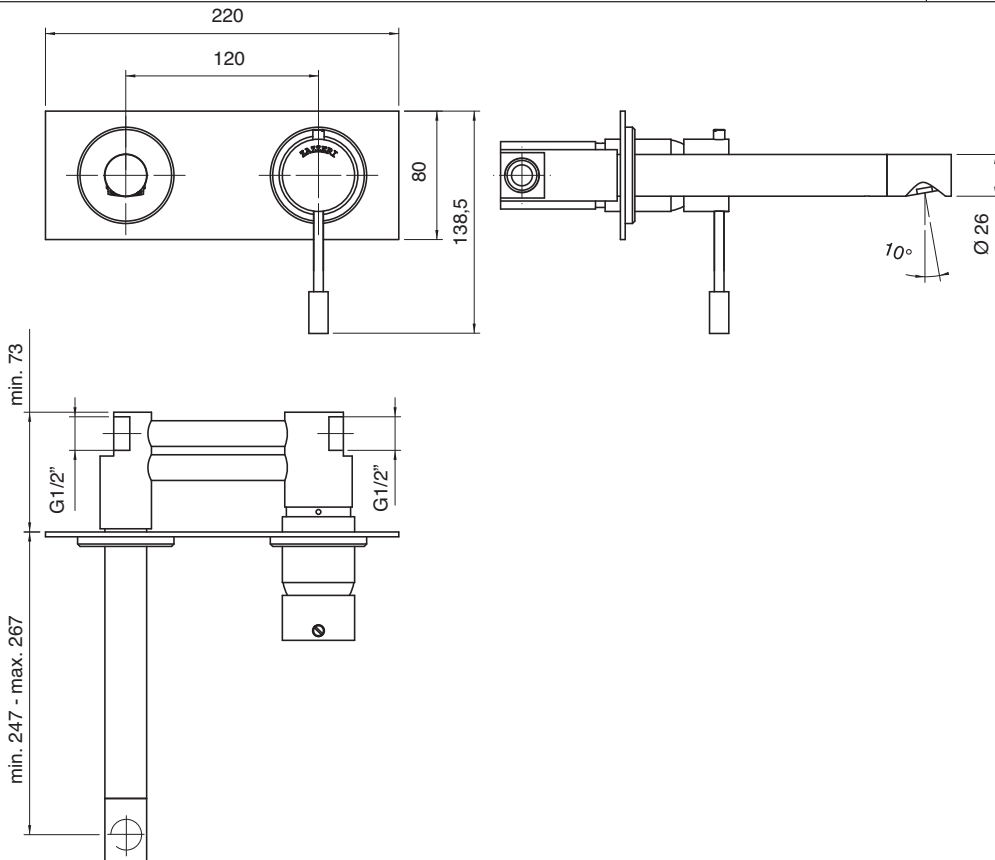
Condizioni di prova - Test conditions

Acqua calda - Hot water: **60±2 °C**
Acqua fredda - Cold water: **20±2 °C**
Classe areatore - Aerator class: **B**

P [bar]	Q l/min
0,1	
0,2	
0,5	7,4
1	10,21
1,5	12,4
2	14,2
2,5	15,8
3	17,2
3,5	18,6
4	19,8
4,5	21,0
5	22,2



Codice - Code	Variante - Variant
	
69 01 1103 AL0	69 01 A113 AL0
69 03 1103 AL0	69 03 A113 AL0
69 04 1103 AL0	69 04 A113 AL0



6901 1103 AAL

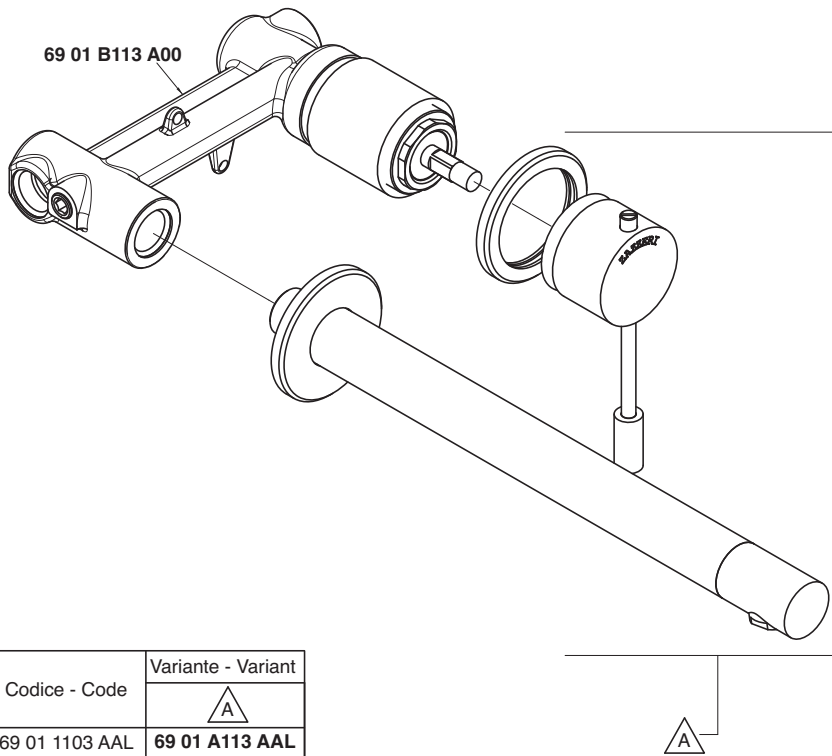
6903 1103 AAL

6904 1103 AAL



Batteria lavabo a incasso completa

Built-in washbasin set
 Wand-Waschtischbatterie UP-Mont.
 Batería lavabo de empotrar
 Mélangeur lavabo à encastrer

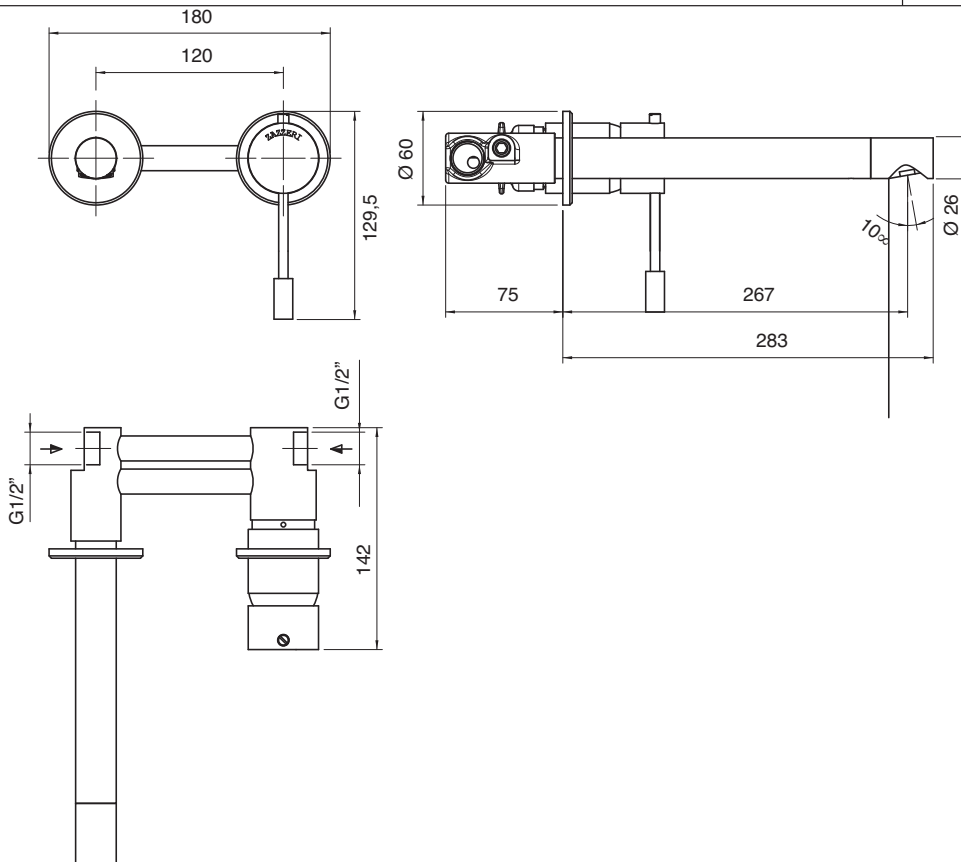


Condizioni di prova - Test conditions

Acqua calda - Hot water: **60±2 °C**
 Acqua fredda - Cold water: **20±2 °C**
 Classe areatore - Aerator class: **B**

P [bar]	Q l/min
0,1	
0,2	
0,5	7,4
1	10,21
1,5	12,4
2	14,2
2,5	15,8
3	17,2
3,5	18,6
4	19,8
4,5	21,0
5	22,2

Codice - Code	Variante - Variant
	▲
69 01 1103 AAL	69 01 A113 AAL
69 03 1103 AAL	69 03 A113 AAL
69 04 1103 AAL	69 04 A113 AAL



REN 35 NOOX 37 SOQUADRO 67 MOON 39 Z-POINT 68 MODO 69 DA-DA 47 STREITZIA 66 KENT 55 900 51 200 61 MILLE 30 SCARABEO 70 800 20 UNIX 29

6901 1201 A00

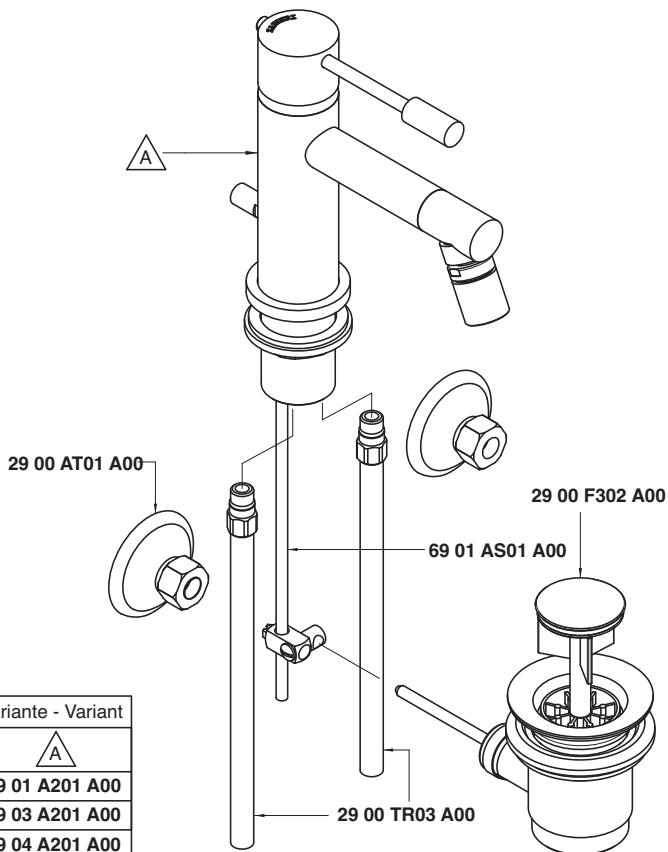
6903 1201 A00

6904 1201 A00



Monocomando bidet

Single lever bidet mixer
Bidet-Einhandbatterie
Monomando bidé
Mitigeur bidet

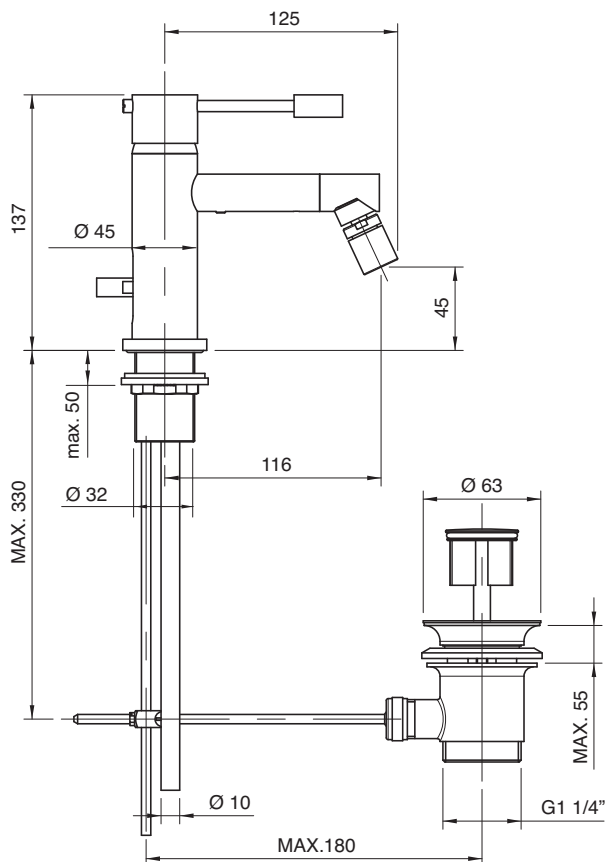


Condizioni di prova - Test conditions

Acqua calda - Hot water: **60±2 °C**
Acqua fredda - Cold water: **20±2 °C**
Classe areatore - Aerator class: **V**

P [bar]	Q l/min
0,10	
0,20	
0,50	3,81
1,00	5,57
1,50	6,90
2,00	8,03
2,50	8,97
3,00	9,85
3,50	10,67
4,00	11,35
4,50	12,17
5,00	12,79

Codice - Code	Variante - Variant
69 01 1201 A00	69 01 A201 A00
69 03 1201 A00	69 03 A201 A00
69 04 1201 A00	69 04 A201 A00



6901 1221 A00

6903 1221 A00

6904 1221 A00



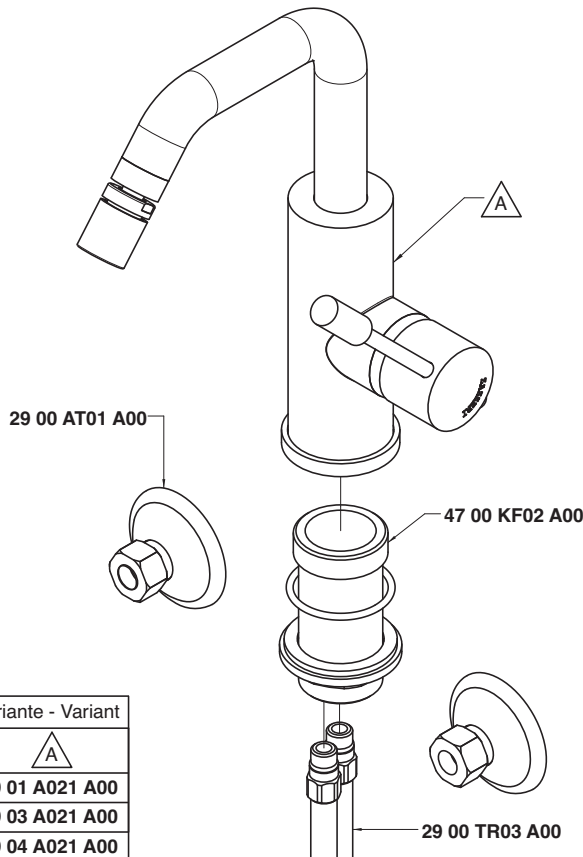
Monocomando bidet Ø 40 collo girevole senza scarico

Single lever bidet mixer with revolving spout Ø 40 without drain

Bidet-Einhandbatterie mit Schwenkauslauf Ø 40 ohne Ablauf

Monomando bidé caño giratorio Ø 40 sin desagüe

Mitigeur bidet avec bec orientable Ø 40 sans bonde de vidange



Condizioni di prova - Test conditions

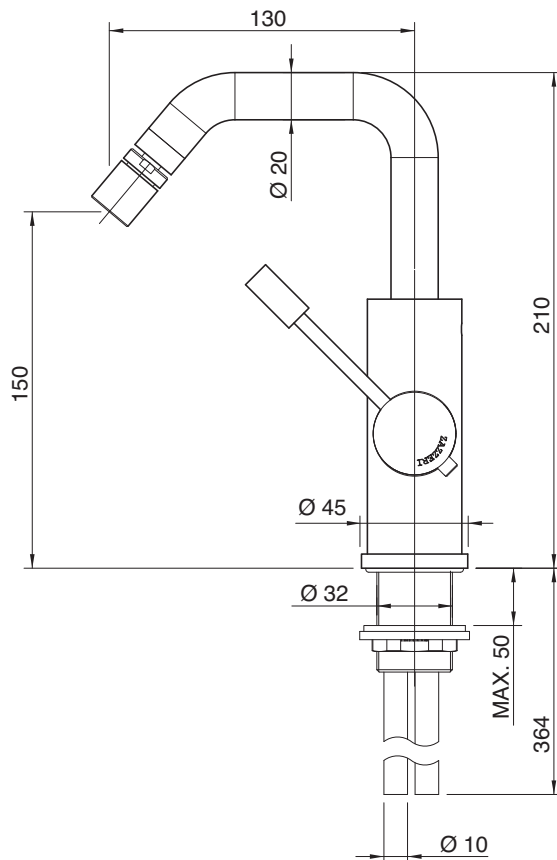
Acqua calda - Hot water: **60±2 °C**

Acqua fredda - Cold water: **20±2 °C**

Classe areatore - Aerator class: **V**

P [bar]	Q l/min
0,10	
0,20	
0,50	3,51
1,00	5,18
1,50	6,42
2,00	7,45
2,50	8,35
3,00	9,19
3,50	9,95
4,00	10,70
4,50	11,38
5,00	12,10

Codice - Code	Variante - Variant
69 01 1221 A00	69 01 A021 A00
69 03 1221 A00	69 03 A021 A00
69 04 1221 A00	69 04 A021 A00



REN 35 NOOX 37 SOQUADRO 67 MOON 39 Z-POINT 68 MODO 69 DA-DA 47 STREITZIA 66 KENT 55 900 51 200 61 MILLE 30 SCARABEO 70 800 20 UNIX 29

6901 1221 ALO

6903 1221 ALO

6904 1221 ALO



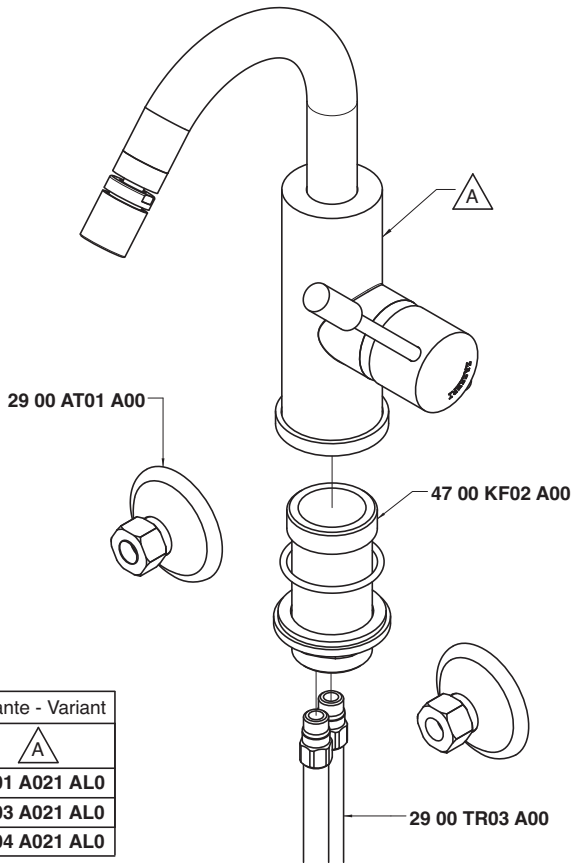
Monocomando bidet Ø 40 collo girevole tondo senza scarico

Single lever bidet mixer with round revolving spout Ø 40 without drain

Bidet-Einhandbatterie mit rundem Schwenkauslauf Ø 40 ohne Ablauf

Monomando bidé caño giratorio redondo Ø 40 sin desagüe

Mitigeur bidet avec bec orientable rond Ø 40 sans bonde de vidange



Condizioni di prova - Test conditions

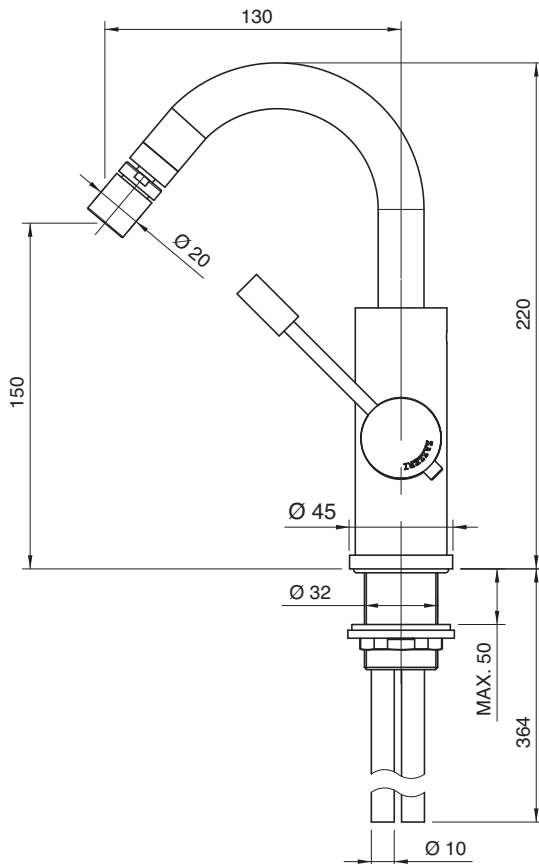
Acqua calda - Hot water: **60±2 °C**

Acqua fredda - Cold water: **20±2 °C**

Classe areatore - Aerator class: **V**

P [bar]	Q l/min
0,10	
0,20	
0,50	3,51
1,00	5,18
1,50	6,42
2,00	7,45
2,50	8,35
3,00	9,19
3,50	9,95
4,00	10,70
4,50	11,38
5,00	12,10

Codice - Code	Variante - Variant
69 01 1221 ALO	69 01 A021 ALO
69 03 1221 ALO	69 03 A021 ALO
69 04 1221 ALO	69 04 A021 ALO



6901 F311 A00

6903 F311 A00

6904 F311 A00



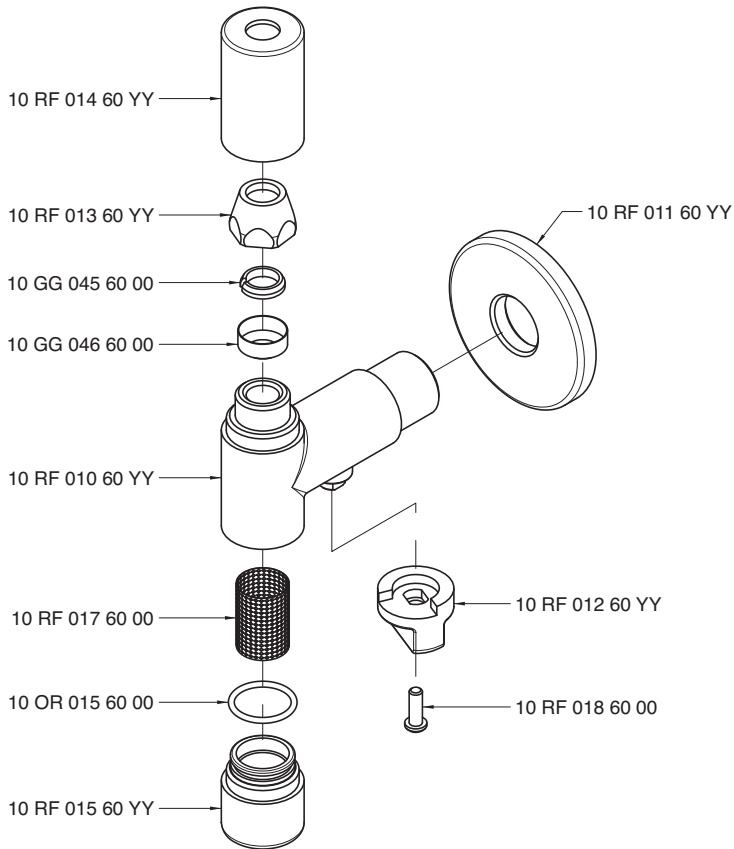
Rubinetto incasso sottolavabo

Built-in tap under washbasin

Eckventil

Grifo de empotrar bajo lavabo

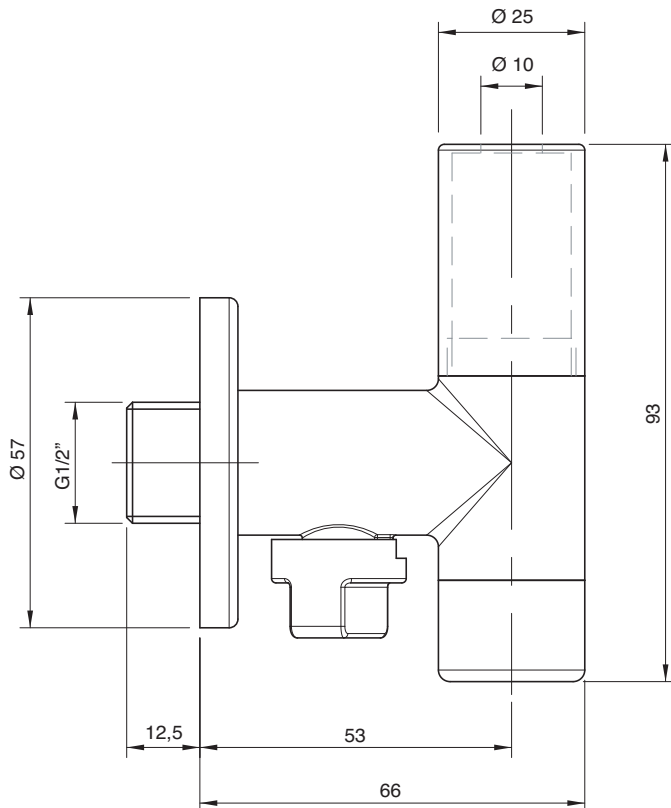
Robinet sous lavabo, à encastrer



Condizioni di prova - Test conditions

Acqua calda - Hot water: **60±2 °C**
Acqua fredda - Cold water: **20±2 °C**

P [bar]	Q l/min
0,1	
0,2	
0,5	10,2
1,0	14,4
1,5	17,6
2,0	20,4
2,5	22,7
3,0	24,9
3,5	26,8
4,0	28,5
4,5	30,3
5,0	31,8



REM 35 NOOX 37 SOQUADRO 67 MOON 39 Z-POINT 68 MODO 69 DA-DA 47 STREITZIA 66 KENT 55 900 51 200 61 MILLE 30 SCARABEO 70 800 20 UNIX 29

6901 1400 A00

6903 1400 A00

6904 1400 A00

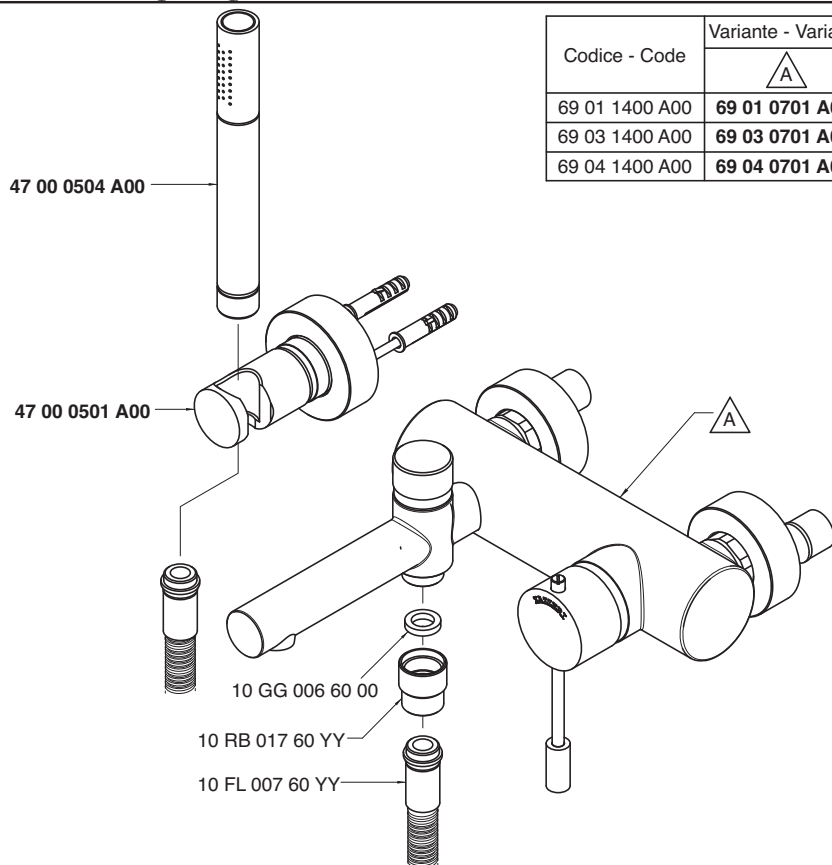
Monocomando vasca

Single lever bathtub mixer

Wannen-Einhandbatterie

Monomando bañera

Mitigeur bain/douche



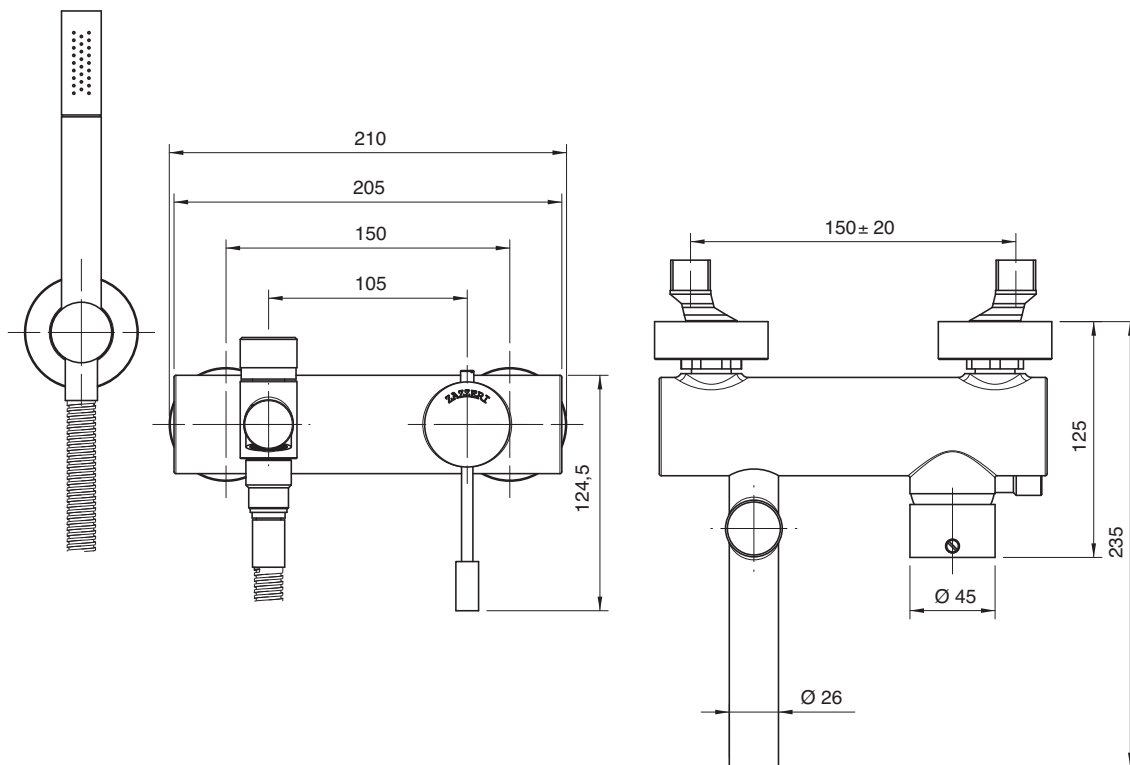
Codice - Code	Variante - Variant
	△ A
69 01 1400 A00	69 01 0701 A00
69 03 1400 A00	69 03 0701 A00
69 04 1400 A00	69 04 0701 A00

Getto vasca - Bathtub spout
Condizioni di prova - Test conditions
 Acqua calda - Hot water: **60±2 °C**
 Acqua fredda - Cold water: **20±2 °C**
 Classe areatore - Aerator class: **B**

P [bar]	Q l/min
0,1	
0,2	
0,5	7,3
1	10,08
1,5	12,3
2	14,0
2,5	15,7
3	17,1
3,5	18,3
4	19,6
4,5	20,8
5	22,0

Doccetta - Hand shower
Condizioni di prova - Test conditions
 Acqua calda - Hot water: **60±2 °C**
 Acqua fredda - Cold water: **20±2 °C**

P [bar]	Q l/min
0,1	
0,2	
0,5	6,0
1	8,63
1,5	10,6
2	12,3
2,5	13,9
3	15,4
3,5	16,7
4	18,0
4,5	19,2
5	20,3



6901 1400 AEO

6903 1400 AEO

6904 1400 AEO



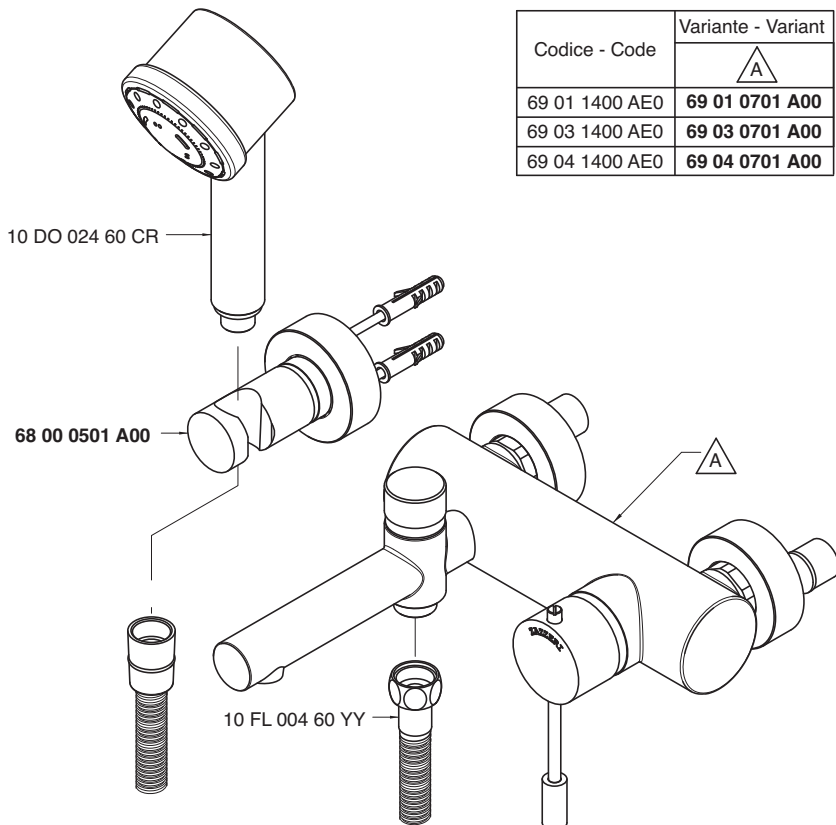
Monocomando vasca

Single lever bathtub mixer

Wannen-Einhandbatterie

Monomando bañera

Mitigeur bain/douche



Codice - Code	Variante - Variant
	△ A
69 01 1400 AEO	69 01 0701 A00
69 03 1400 AEO	69 03 0701 A00
69 04 1400 AEO	69 04 0701 A00

Getto vasca - Bathtub spout

Condizioni di prova - Test conditions

Acqua calda - Hot water: **60±2 °C**

Acqua fredda - Cold water: **20±2 °C**

Classe areatore - Aerator class: **B**

P [bar]	Q l/min
0,1	
0,2	
0,5	7,3
1	10,08
1,5	12,3
2	14,0
2,5	15,7
3	17,1
3,5	18,3
4	19,6
4,5	20,8
5	22,0

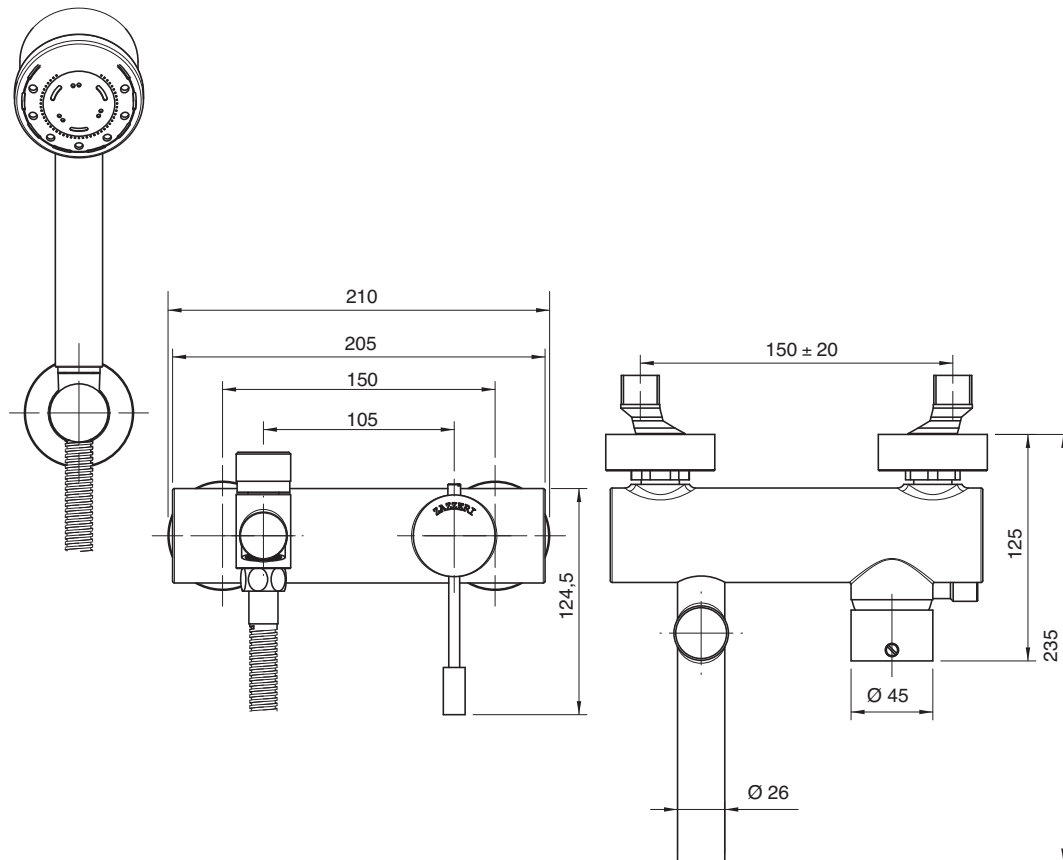
Doccetta - Hand shower

Condizioni di prova - Test conditions

Acqua calda - Hot water: **60±2 °C**

Acqua fredda - Cold water: **20±2 °C**

P [bar]	Q l/min
0,1	
0,2	
0,5	4,9
1	6,99
1,5	8,6
2	9,8
2,5	10,7
3	11,2
3,5	11,3
4	11,3
4,5	11,3
5	11,5



REM 35 NOOX 37 SOQUADRO 67 MOON 39 Z-POINT 68 MODO 69 DA-DA 47 STRELTZIA 66 KENT 55 900 51 200 61 MILLE 30 SCARABEO 70 800 20 UNIX 29

6901 1401 A00

6903 1401 A00

6904 1401 A00



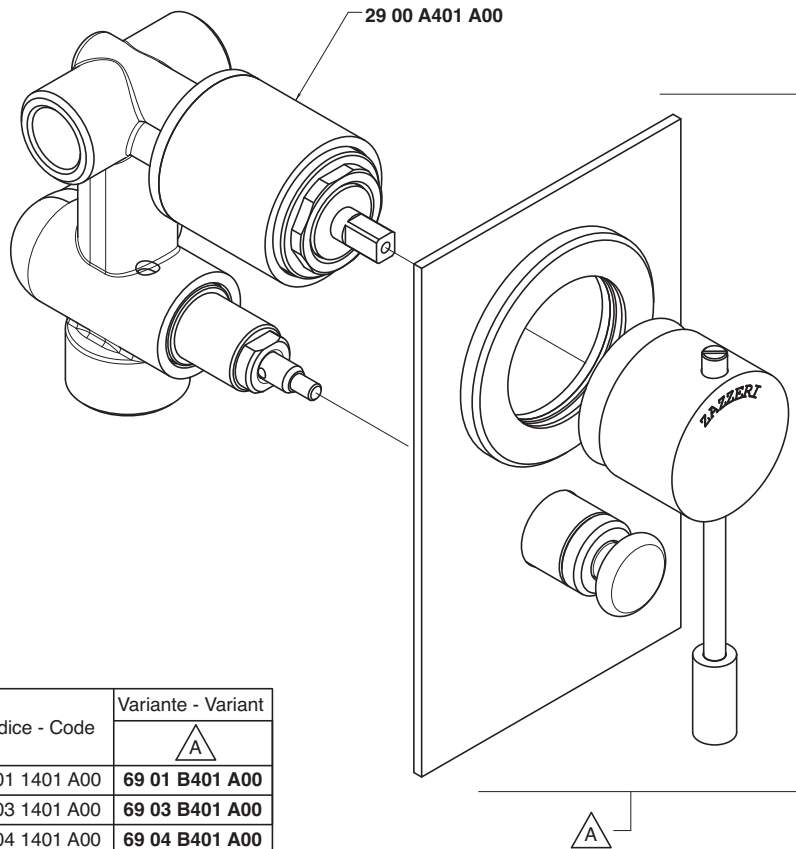
Miscelatore ad incasso con deviatore - completo

Built-in single lever bathtub mixer

Wannen-Einhandb. UP-Mont.

Monomando bañera empotrado completo

Mitigeur bain/douche à encastrer complet



Codice - Code	Variante - Variant
	▲
69 01 1401 A00	69 01 B401 A00
69 03 1401 A00	69 03 B401 A00
69 04 1401 A00	69 04 B401 A00

Uscita G 1/2" - Exit G 1/2"

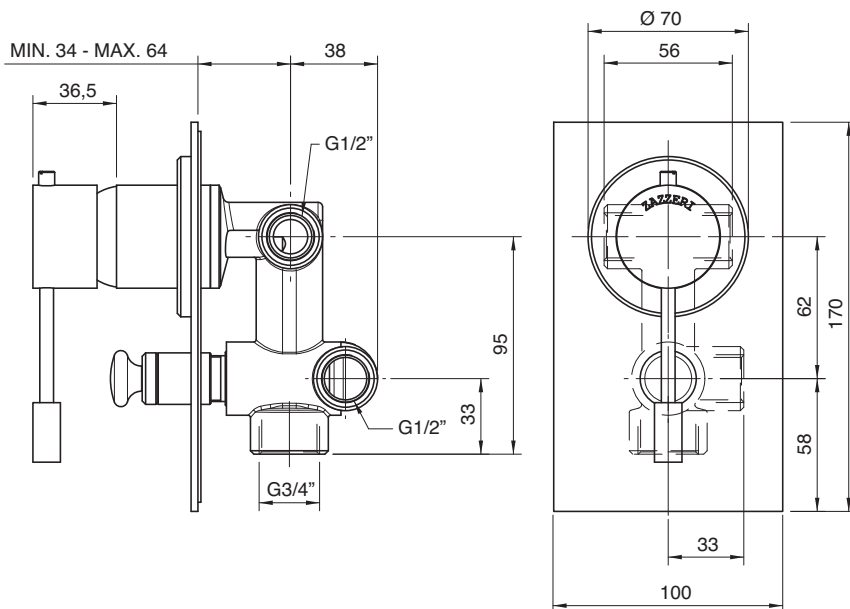
Condizioni di prova - Test conditions
 Acqua calda - Hot water: **60±2 °C**
 Acqua fredda - Cold water: **20±2 °C**

P [bar]	Q l/min
0,1	
0,2	
0,5	11,3
1,0	15,9
1,5	19,4
2,0	22,4
2,5	25,0
3,0	27,5
3,5	29,7
4,0	31,8
4,5	33,8
5,0	35,5

Uscita G 3/4" - Exit G 3/4"

Condizioni di prova - Test conditions
 Acqua calda - Hot water: **60±2 °C**
 Acqua fredda - Cold water: **20±2 °C**

P [bar]	Q l/min
0,1	
0,2	
0,5	11,0
1,0	15,3
1,5	18,7
2,0	21,6
2,5	24,0
3,0	26,3
3,5	28,3
4,0	30,3
4,5	32,1
5,0	33,9



6901 i401 A00

6903 i401 A00

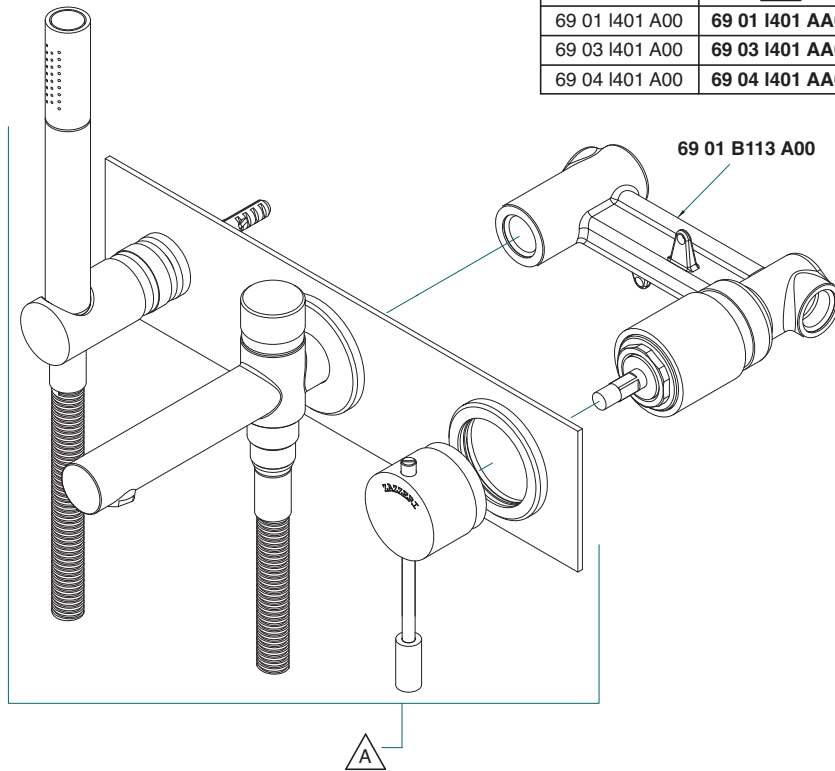
6904 i401 A00



Gruppo vasca incasso completo

Built-in bathtub set
Wannenbatterie UP-Mont.
Batería bañera empotrar
Mélangeur bain/douche à encastrer

Codice - Code	Variante - Variant
	△ A
69 01 I401 A00	69 01 I401 AA0
69 03 I401 A00	69 03 I401 AA0
69 04 I401 A00	69 04 I401 AA0

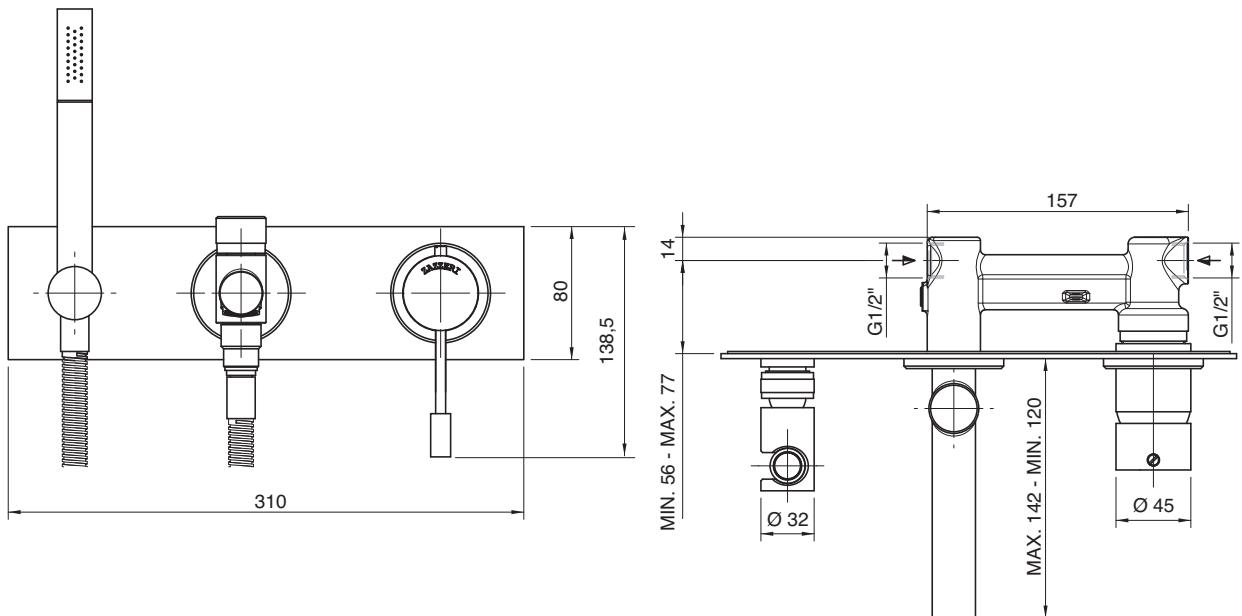


Getto vasca - Bathtub spout
Condizioni di prova - Test conditions
 Acqua calda - Hot water: **60±2 °C**
 Acqua fredda - Cold water: **20±2 °C**
 Classe areatore - Aerator class: **B**

P [bar]	Q l/min
0,1	
0,2	
0,5	7,3
1,0	10,0
1,5	12,1
2,0	14,0
2,5	15,7
3,0	17,0
3,5	18,2
4,0	19,5
4,5	20,7
5,0	21,9

Doccetta - Hand shower
Condizioni di prova - Test conditions
 Acqua calda - Hot water: **60±2 °C**
 Acqua fredda - Cold water: **20±2 °C**

P [bar]	Q l/min
0,1	
0,2	
0,5	6,0
1,0	8,5
1,5	10,5
2,0	12,2
2,5	13,7
3,0	15,2
3,5	16,6
4,0	17,9
4,5	19,1
5,0	19,9



6901 N498 A00

6903 N498 A00

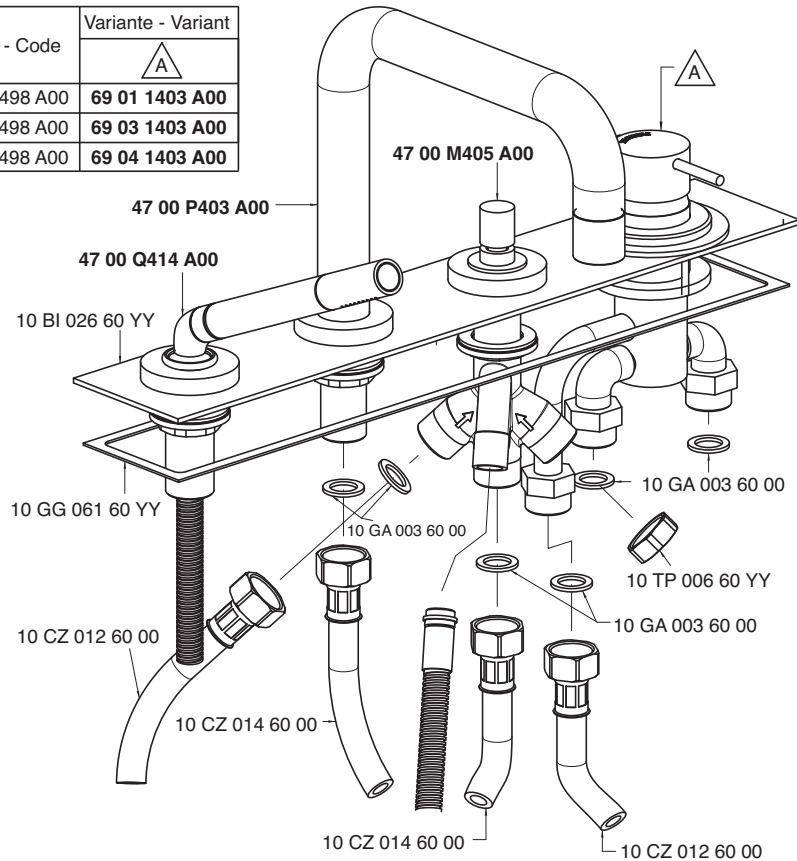
6904 N498 A00

Gruppo piano vasca 4 fori

4 hole bathtub set
Wannenrand-Vierlochb.
Bateria borde bañera 4 orificios
Mélangeur bain/douche 4 trous sur gorge



Codice - Code	Variante - Variant
	A
69 01 N498 A00	69 01 1403 A00
69 03 N498 A00	69 03 1403 A00
69 04 N498 A00	69 04 1403 A00



Getto piano vasca - Bathtub spout

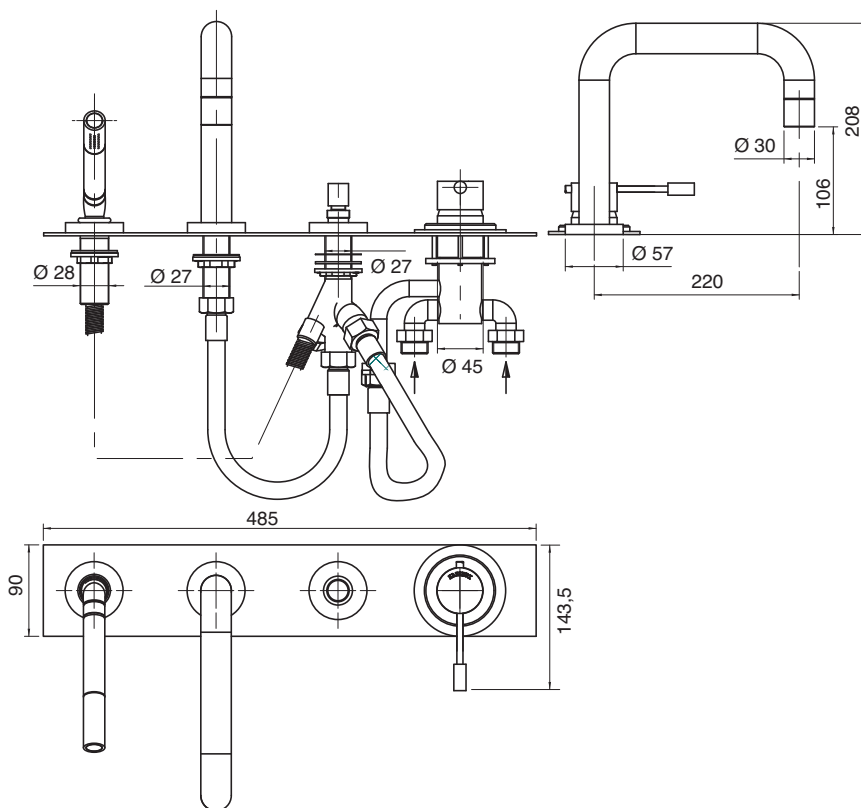
Condizioni di prova - Test conditions
Acqua calda - Hot water: **60±2 °C**
Acqua fredda - Cold water: **20±2 °C**
Classe areatore - Aerator class: **C**

P [bar]	Q l/min
0,1	
0,2	
0,5	6,8
1,0	9,8
1,5	12,1
2,0	14,0
2,5	15,7
3,0	17,3
3,5	18,8
4,0	20,2
4,5	21,4
5,0	22,7

Doccetta - Hand shower

Condizioni di prova - Test conditions
Acqua calda - Hot water: **60±2 °C**
Acqua fredda - Cold water: **20±2 °C**

P [bar]	Q l/min
0,1	
0,2	
0,5	5,2
1,0	7,4
1,5	9,2
2,0	10,7
2,5	12,1
3,0	13,5
3,5	14,8
4,0	16,0
4,5	17,1
5,0	18,2



6901 1606 A00

6903 1606 A00

6904 1606 A00

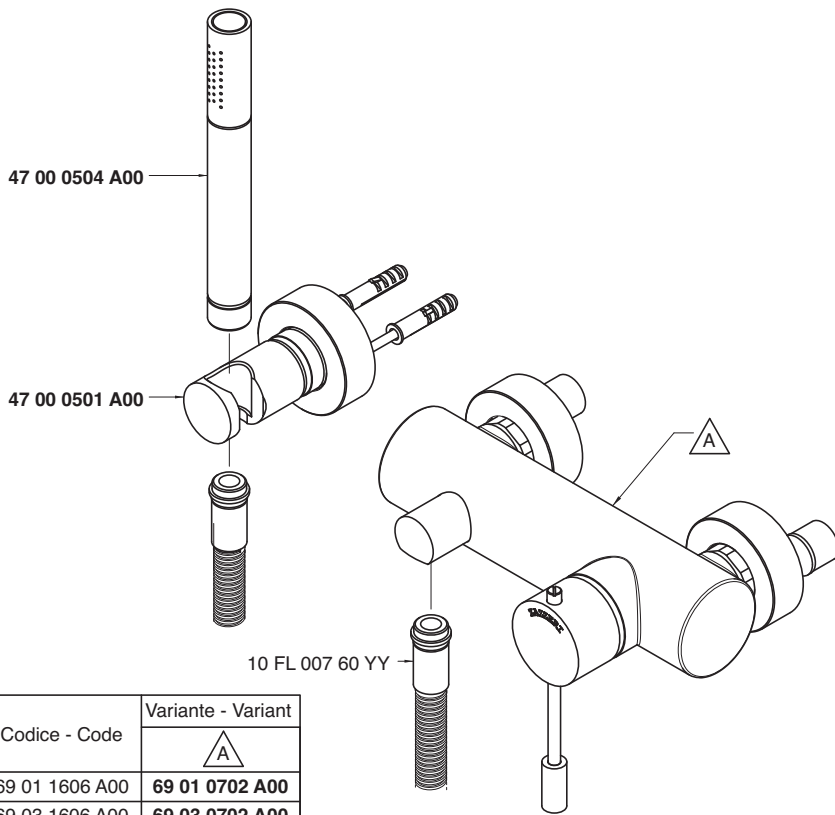
Gruppo doccia esterno

External single lever shower mixer

Brause-Einhandb. Wandmont.

Monomando ducha externo

Mitigeur douche mural



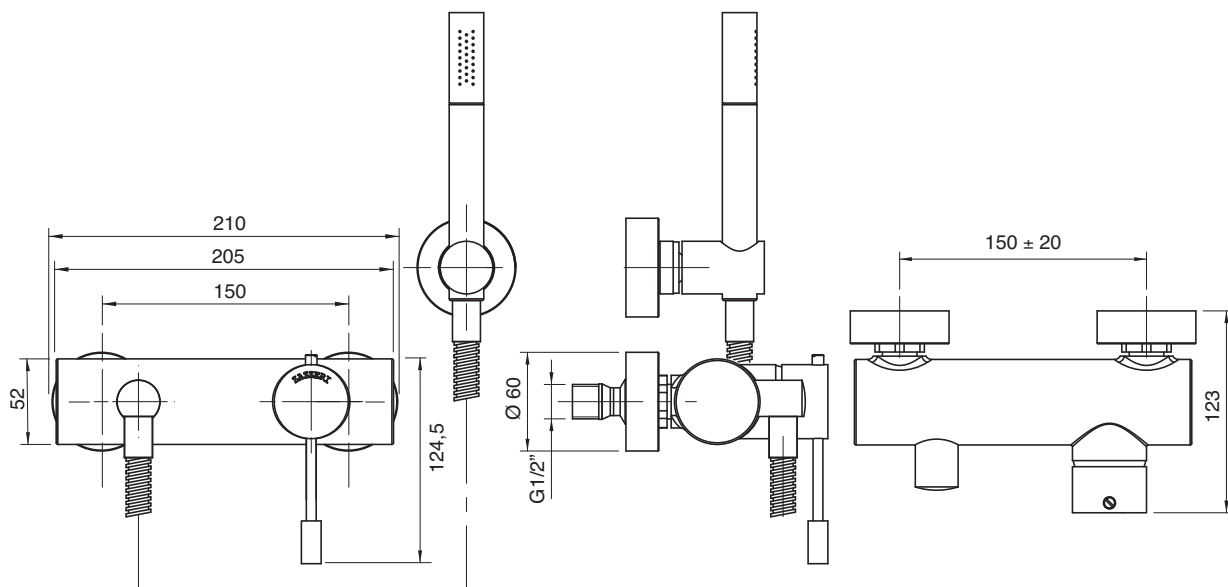
Condizioni di prova - Test conditions

Acqua calda - Hot water: **60±2 °C**

Acqua fredda - Cold water: **20±2 °C**

P [bar]	Q l/min
0,1	
0,2	
0,5	6,0
1,0	8,5
1,5	10,3
2,0	12,3
2,5	13,9
3,0	15,4
3,5	16,7
4,0	17,9
4,5	19,1
5,0	20,1

Codice - Code	Variante - Variant
69 01 1606 A00	69 01 0702 A00
69 03 1606 A00	69 03 0702 A00
69 04 1606 A00	69 04 0702 A00



REM 35 NOOX 37 SOQUADRO 67 MOON 39 Z-POINT 68 MODO 69 DA-DA 47 STREITZIA 66 KENT 55 900 51 200 61 MILLE 30 SCARABEO 70 800 20 UNIX 29

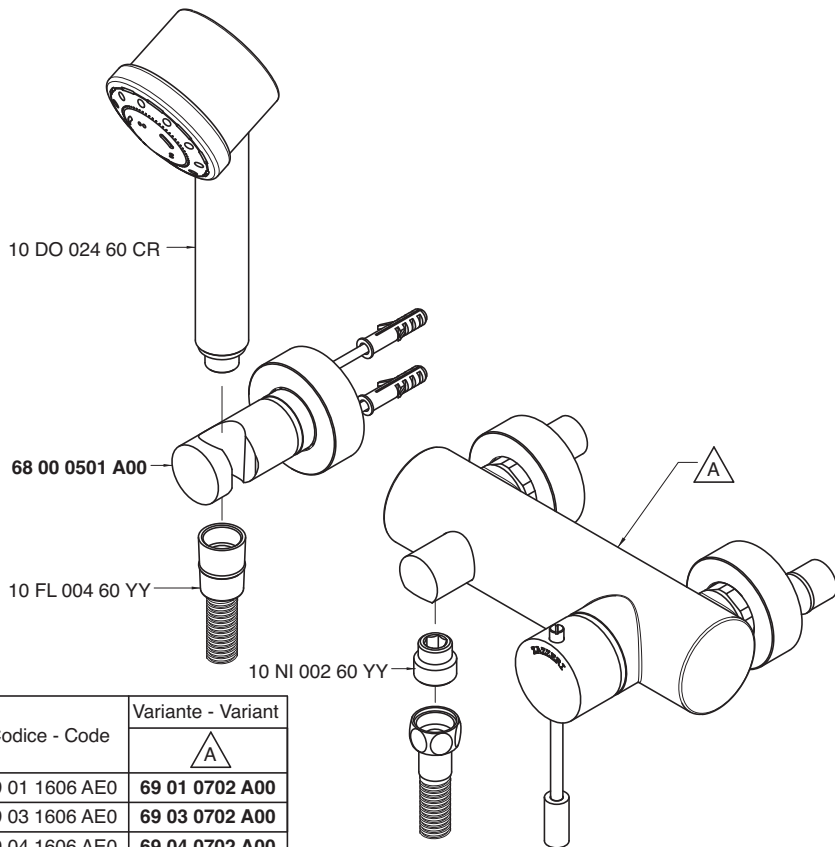
6901 1606 AEO

6903 1606 AEO

6904 1606 AEO

Gruppo doccia esterno con doccetta multifunzione

External shower set with multipurpose hand shower
Duschgarnitur AP-Montage mit Multifunktionsbrause
Grupo ducha externo con ducha de mano multifunción
Mitigeur bain/douche mural avec douchette multifonction

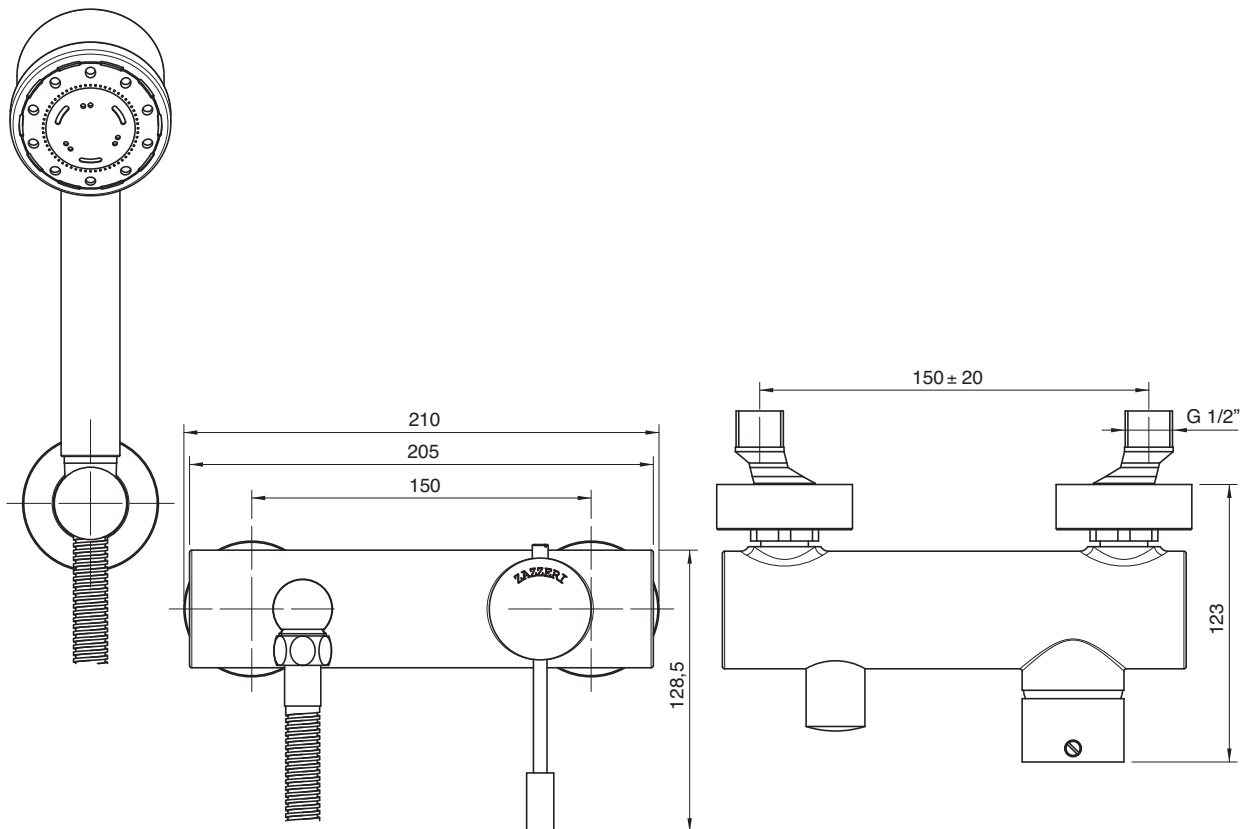


Condizioni di prova - Test conditions

Acqua calda - Hot water: **60±2 °C**
Acqua fredda - Cold water: **20±2 °C**

P [bar]	Q l/min
0,1	
0,2	
0,5	4,9
1,0	7,0
1,5	8,6
2,0	9,8
2,5	10,7
3,0	11,2
3,5	11,3
4,0	11,3
4,5	11,3
5,0	11,5

Codice - Code	Variante - Variant	
	A	
69 01 1606 AEO	69 01 0702 A00	
69 03 1606 AEO	69 03 0702 A00	
69 04 1606 AEO	69 04 0702 A00	



6901 1402 A00

6903 1402 A00

6904 1402 A00



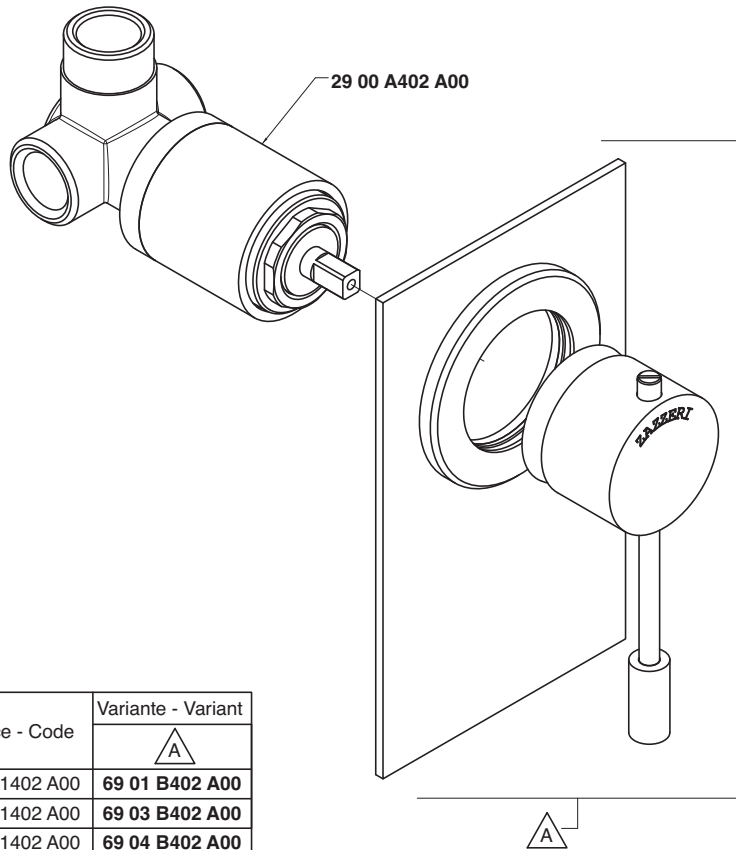
Miscelatore ad incasso - completo

Built-in single lev. shower

Brause-Einhandb. UP-Mont.

Monom. ducha empotrado completo

Mitigeur douche à encastrer complet




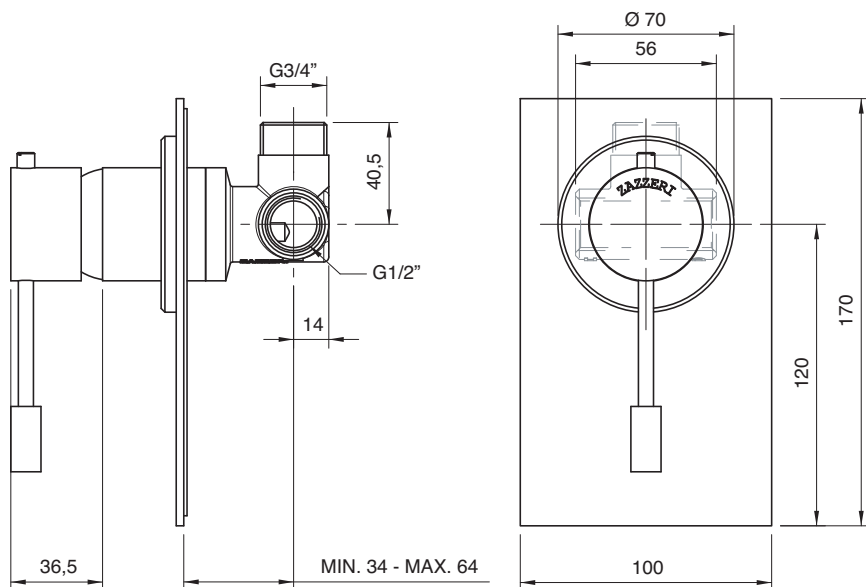
Condizioni di prova - Test conditions

Acqua calda - Hot water: **60±2 °C**

Acqua fredda - Cold water: **20±2 °C**

P [bar]	Q l/min
0,10	
0,20	
0,50	10,50
1,00	15,00
1,50	18,40
2,00	21,30
2,50	23,80
3,00	26,10
3,50	28,20
4,00	30,40
4,50	32,20
5,00	33,90

Codice - Code	Variante - Variant
	
69 01 1402 A00	69 01 B402 A00
69 03 1402 A00	69 03 B402 A00
69 04 1402 A00	69 04 B402 A00



6901 1505 A00



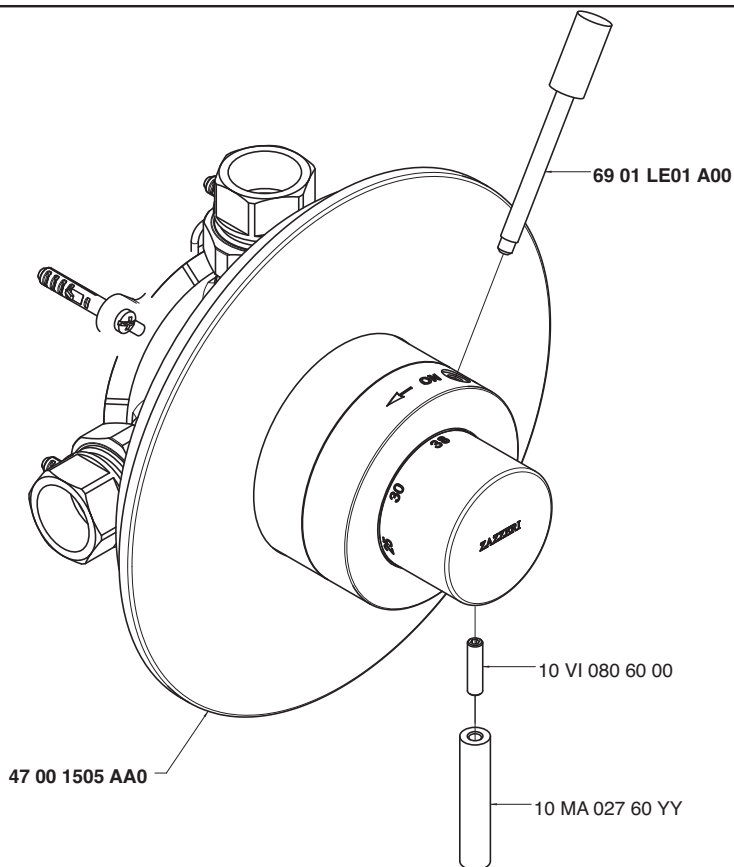
Termostatico da incasso con comando coassiale completo

Built-in thermostatic unit with coaxial control

Thermostatische Up-Brausemischer Gruppe mit Koaxialbedienung

Grupo termostatico empotrado

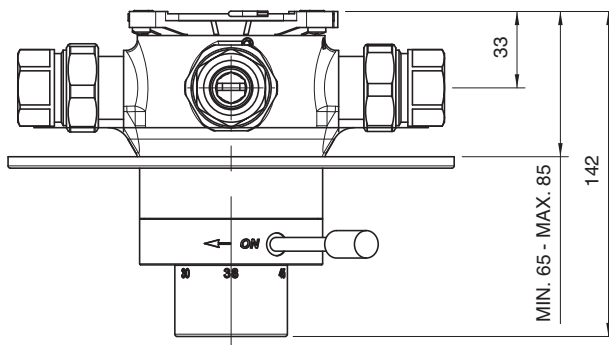
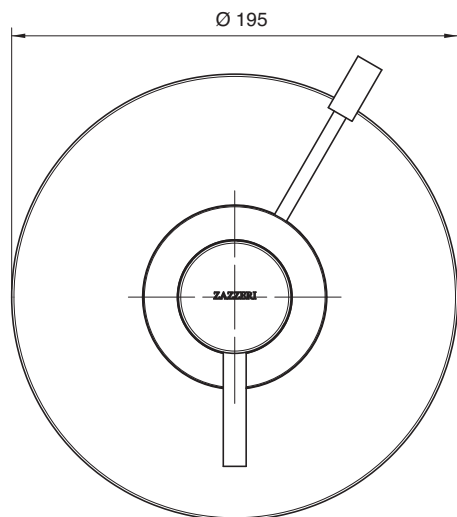
Group mitigeur thermostatique avec contrôle coaxiale



Condizioni di prova - Test conditions

Acqua calda - Hot water: **60±2 °C**
Acqua fredda - Cold water: **20±2 °C**

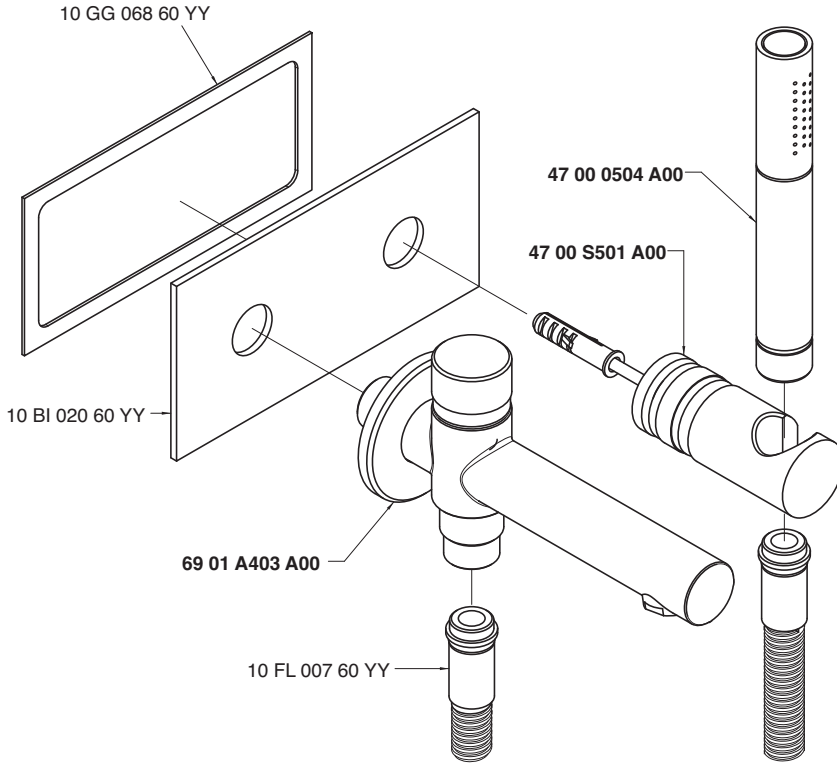
P [bar]	Q l/min
0,1	
0,2	
0,5	21,0
1,0	29,5
1,5	35,3
2,0	41,5
2,5	46,2
3,0	50,0
3,5	53,7
4,0	58,0
4,5	61,0
5,0	65,4





Getto vasca a parete con deviatore e doccetta

Wall mtd bathtub spout w/hand shower
 Wanneneinlauf Wandmontage mit Handbrause
 Caño de pared bañera con ducha de mano
 Bec bain/douche mural avec douchette



Getto vasca - Bathtub spout
Condizioni di prova - Test conditions

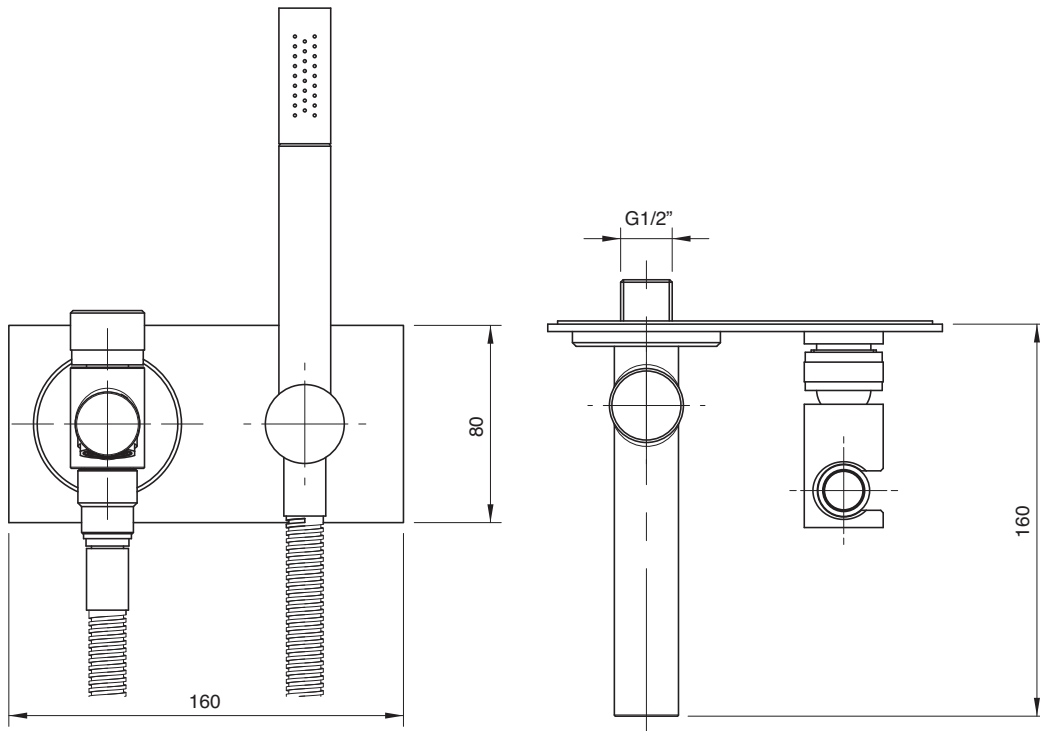
Acqua calda - Hot water: **60±2 °C**
 Acqua fredda - Cold water: **20±2 °C**
 Classe areatore - Aerator class: **B**

P [bar]	Q l/min
0,1	
0,2	
0,5	7,3
1,0	10,0
1,5	12,1
2,0	14,0
2,5	15,7
3,0	17,0
3,5	18,2
4,0	19,5
4,5	20,7
5,0	21,9

Doccetta - Hand shower
Condizioni di prova - Test conditions

Acqua calda - Hot water: **60±2 °C**
 Acqua fredda - Cold water: **20±2 °C**

P [bar]	Q l/min
0,1	
0,2	
0,5	6,0
1,0	8,5
1,5	10,5
2,0	12,2
2,5	13,7
3,0	15,2
3,5	16,6
4,0	17,9
4,5	19,1
5,0	19,9

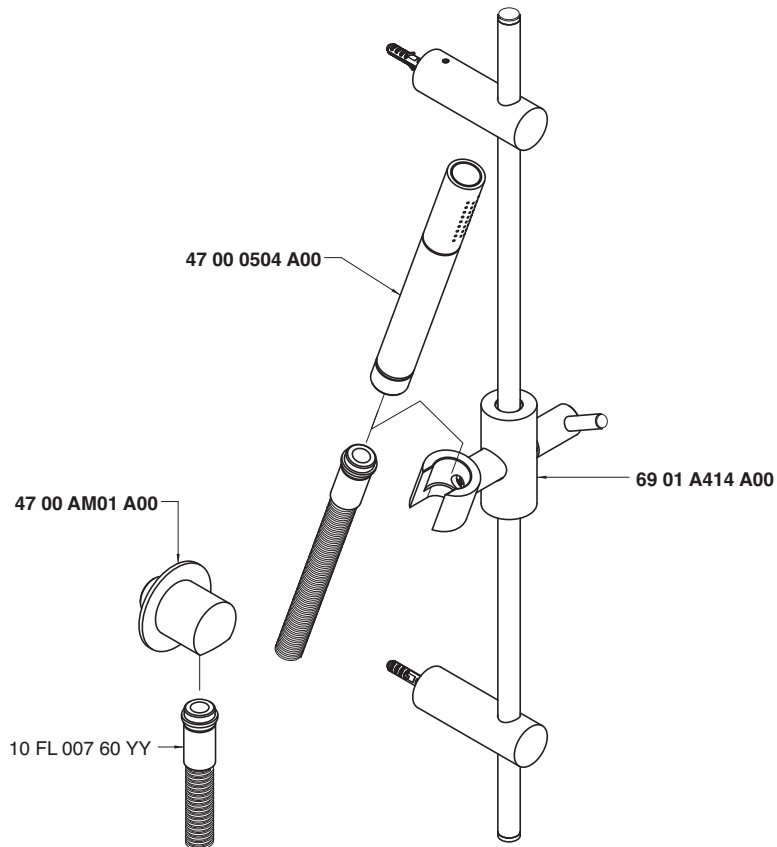


REN
35
NOOX
37
SOQUADRO
67
MOON
39
Z-POINT
68
MOD0
69
DA-DA
47
STRELTIZIA
66
KENT
55
900
51
200
61
MILLE
30
SCARABEO
70
800
20
UNIX
29

6901 0417 A00



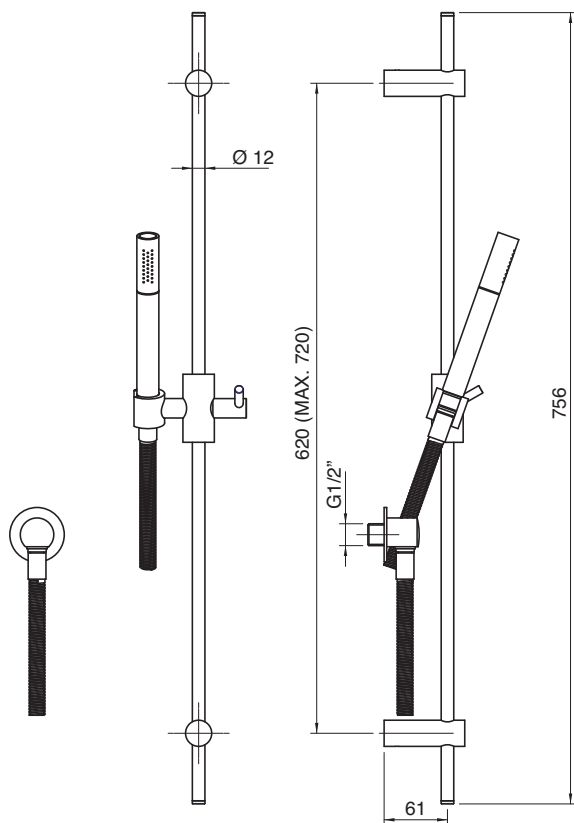
Asta saliscendi con doccetta
Shower with sliding bar
Duschgarnitur mit Gleitstange
Ducha con barra corredera
Garniture douche avec barre coulissante



Condizioni di prova - Test conditions

Acqua calda - Hot water: **60±2 °C**
Acqua fredda - Cold water: **20±2 °C**

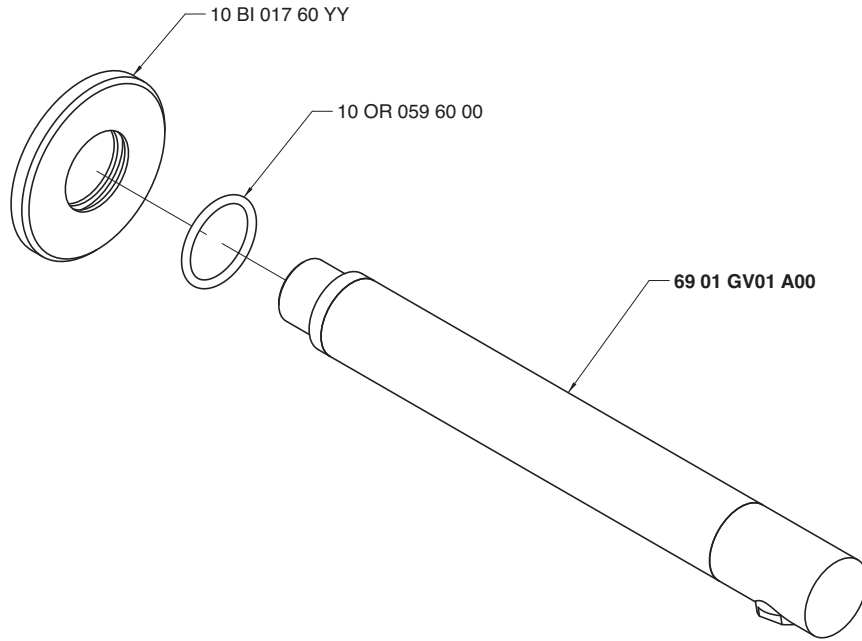
P [bar]	Q l/min
0,1	
0,2	
0,5	6,0
1,0	8,7
1,5	10,7
2,0	12,4
2,5	14,0
3,0	15,3
3,5	16,7
4,0	17,9
4,5	19,2
5,0	20,4





Getto vasca a parete da 190 mm

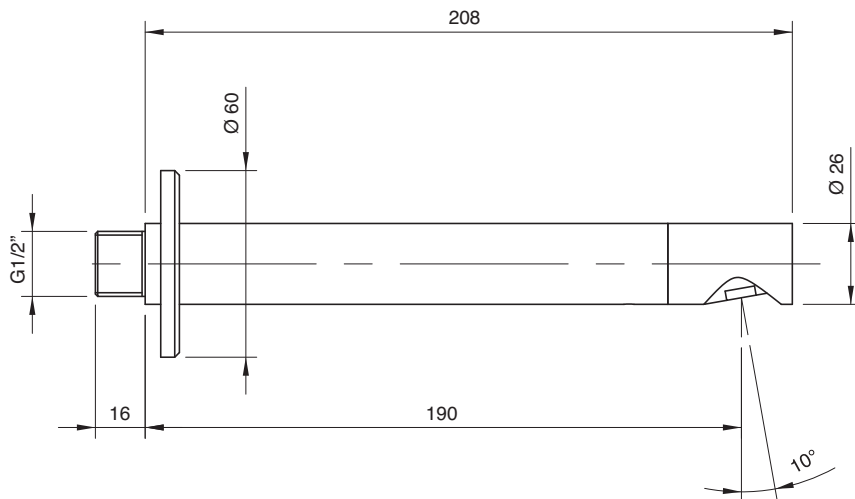
Wall mtd tub spout
Wanneneinlauf Wandmontage
Caño mural para bañera
Bec bain mural



Condizioni di prova - Test conditions

Acqua calda - Hot water: **60±2 °C**
Acqua fredda - Cold water: **20±2 °C**
Classe areatore - Aerator class: **B**

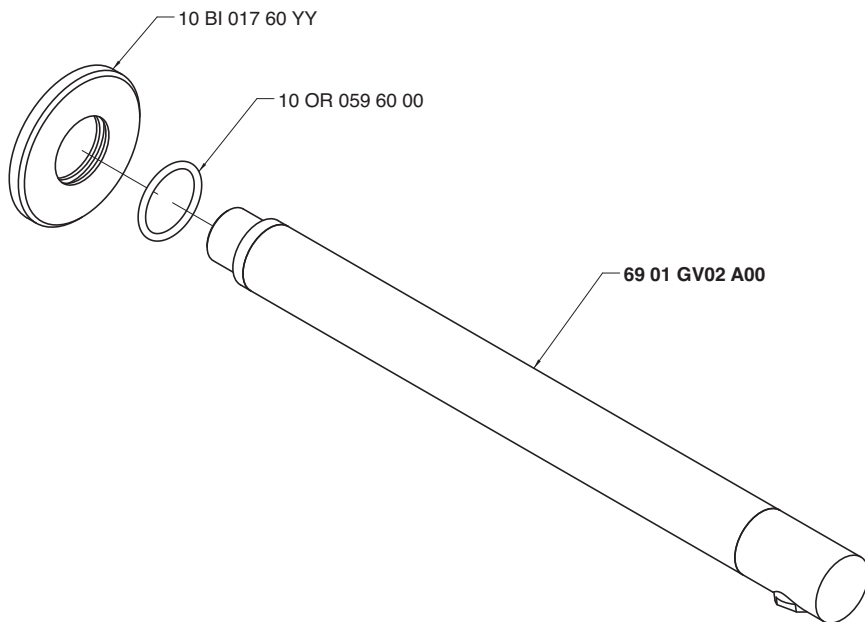
P [bar]	Q l/min
0,1	
0,2	
0,5	8,7
1,0	11,9
1,5	14,5
2,0	16,6
2,5	18,5
3,0	20,1
3,5	21,6
4,0	23,1
4,5	24,6
5,0	25,8



6901 0403 AL0

Getto vasca a parete da 260 mm

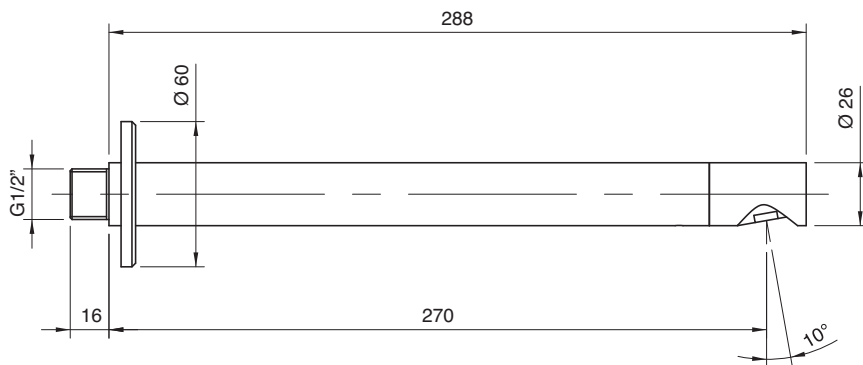
Wall mtid tub spout
Wanneneinlauf Wandmontage
Caño mural para bañera
Bec bain mural



Condizioni di prova - Test conditions

Acqua calda - Hot water: **60±2 °C**
Acqua fredda - Cold water: **20±2 °C**
Classe areatore - Aerator class: **B**

P [bar]	Q l/min
0,1	
0,2	
0,5	8,7
1,0	11,9
1,5	14,5
2,0	16,6
2,5	18,5
3,0	20,1
3,5	21,6
4,0	23,1
4,5	24,6
5,0	25,8



6901 1121 A00

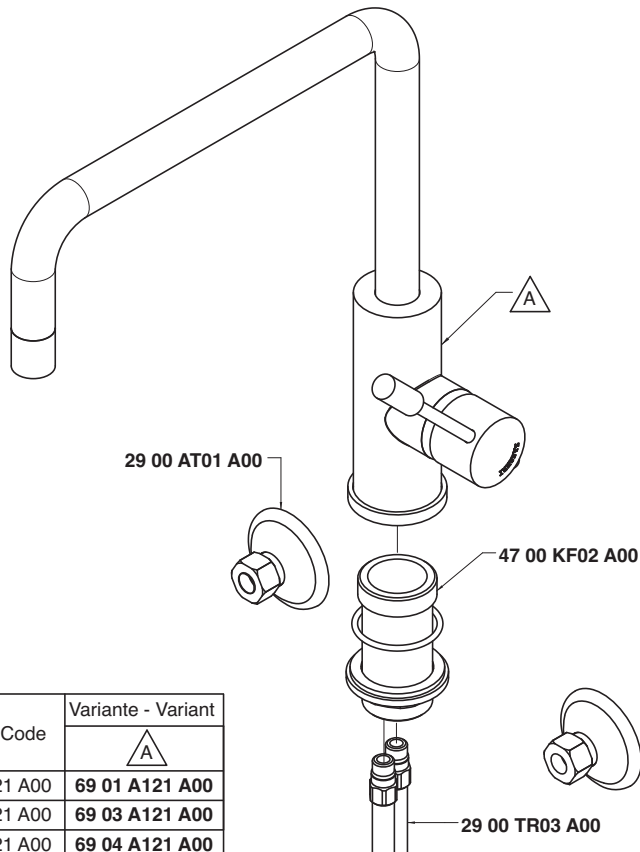
6903 1121 A00

6904 1121 A00



Monocomando lavello Ø 40 collo girevole

Single lever sink mixer with revolving spout Ø 40 without drain
Spülbecken-Einhandbatterie mit Schwenkauslauf Ø 40 ohne Ablauf
Mitigeur avec bec orientable Ø 40 sans bonde de vidange
Monomando fregadero caño giratorio Ø 40 sin desagüe

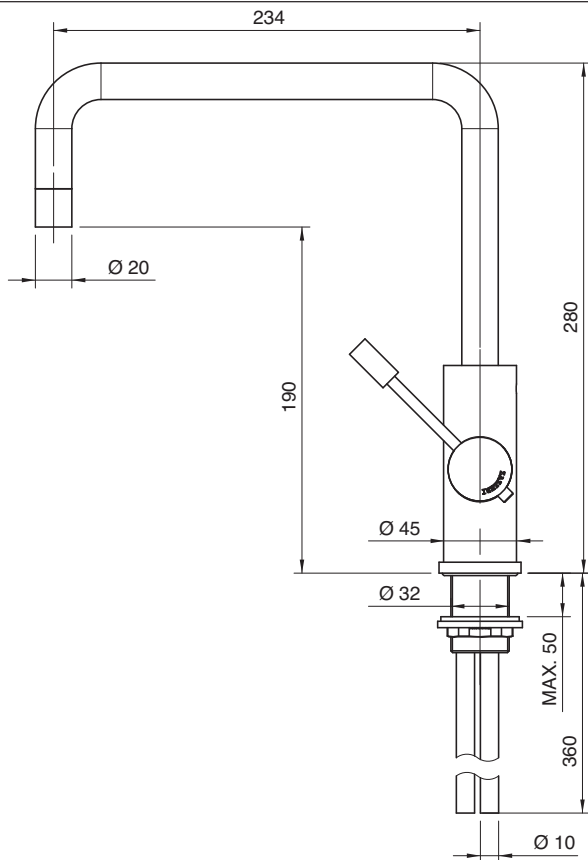


Codice - Code	Variante - Variant
69 01 1121 A00	69 01 A121 A00
69 03 1121 A00	69 03 A121 A00
69 04 1121 A00	69 04 A121 A00

Condizioni di prova - Test conditions

Acqua calda - Hot water: **60±2 °C**
Acqua fredda - Cold water: **20±2 °C**
Classe areatore - Aerator class: **V**

P [bar]	Q l/min
0,10	
0,20	
0,50	3,86
1,00	5,69
1,50	7,03
2,00	8,17
2,50	9,16
3,00	10,00
3,50	10,90
4,00	11,70
4,50	12,48
5,00	13,18



6901 1121 AL0

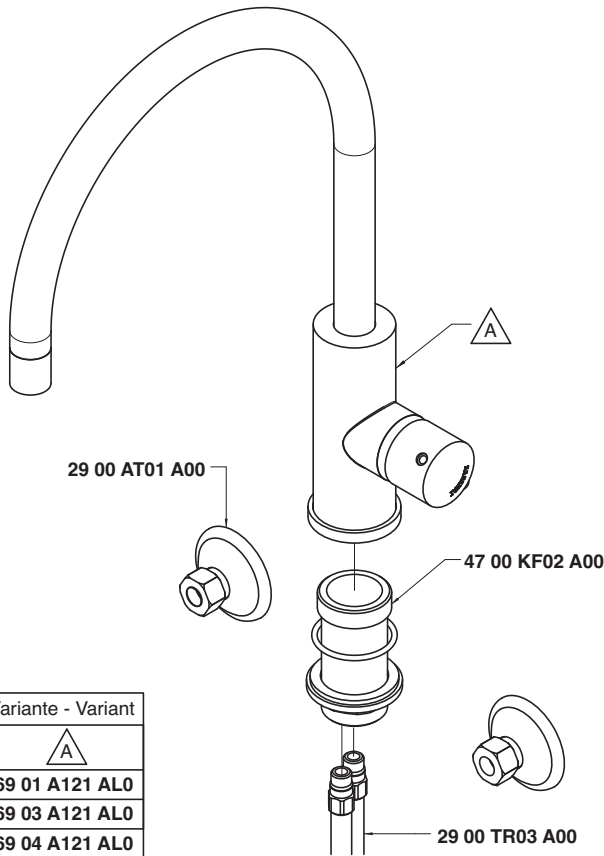
6903 1121 AL0

6904 1121 AL0



Monocomando lavello Ø 40 collo girevole tondo

Single lever sink mixer with round revolving spout Ø 40 without drain
Spülbecken-Einhandbatterie mit rundem Schwenkauslauf Ø 40 ohne Ablauf
Monomando fregadero caño giratorio redondo Ø 40 sin desagüe
Mitigeur avec bec orientable rond Ø 40 sans bonde de vidange

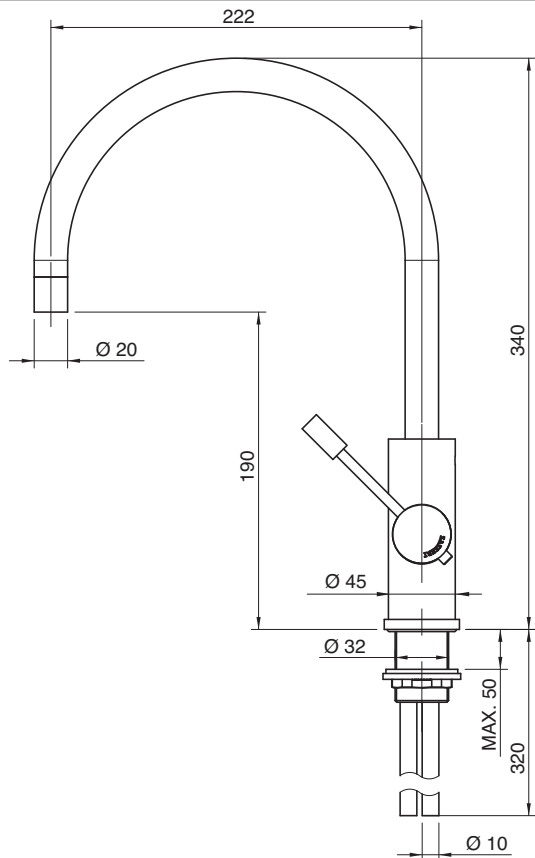


Condizioni di prova - Test conditions

Acqua calda - Hot water: **60±2 °C**
Acqua fredda - Cold water: **20±2 °C**
Classe areatore - Aerator class: **V**

P [bar]	Q l/min
0,10	
0,20	
0,50	3,86
1,00	5,69
1,50	7,03
2,00	8,17
2,50	9,16
3,00	10,00
3,50	10,90
4,00	11,70
4,50	12,48
5,00	13,18

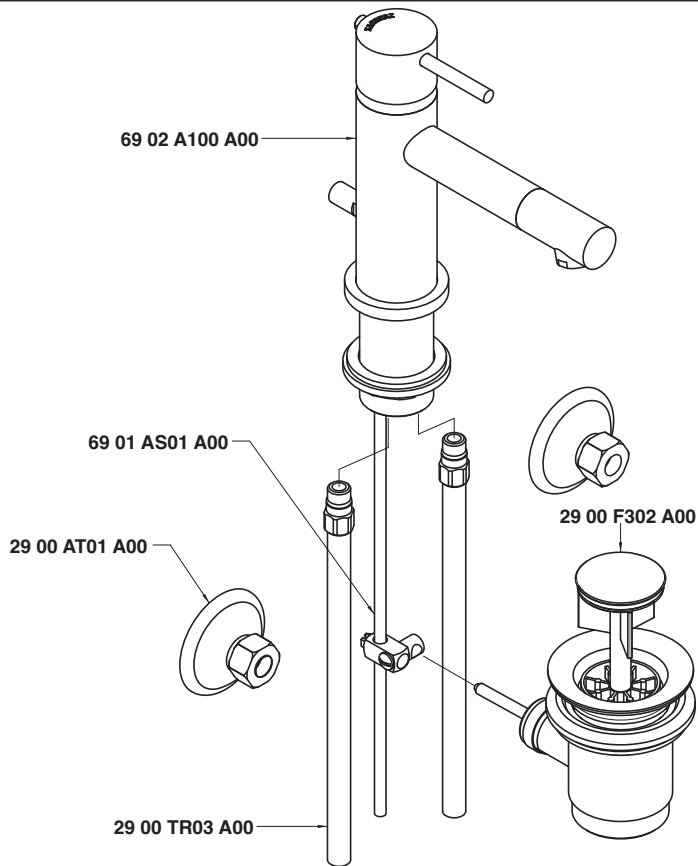
Codice - Code	Variante - Variant
69 01 1121 AL0	69 01 A121 AL0
69 03 1121 AL0	69 03 A121 AL0
69 04 1121 AL0	69 04 A121 AL0





Monocomando lavabo da 110 mm

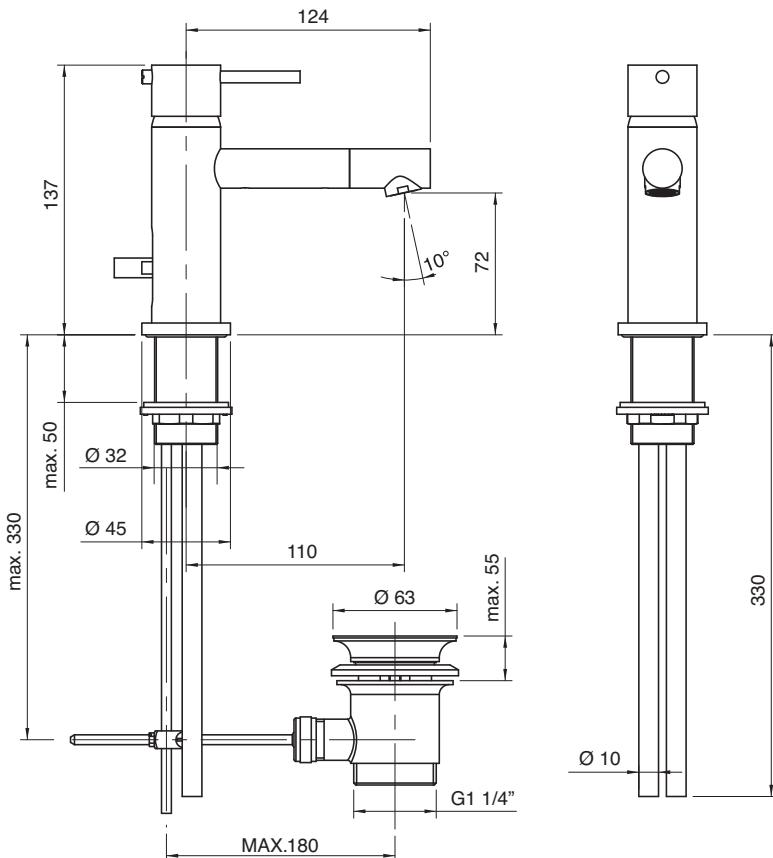
Single lever washbasin mixer
 Waschtisch-Einhandbatterie
 Monomando lavabo
 Mitigeur lavabo



Condizioni di prova - Test conditions

Acqua calda - Hot water: **60±2 °C**
 Acqua fredda - Cold water: **20±2 °C**
 Classe areatore - Aerator class: **V**

P [bar]	Q l/min
0,1	
0,2	
0,5	3,9
1,0	5,7
1,5	7,0
2,0	8,1
2,5	9,0
3,0	10,0
3,5	10,8
4,0	11,5
4,5	12,3
5,0	12,9



REN 35 NOOX 37 SOQUADRO 67 MOON 39 Z-POINT 68 MODO 69 DA-DA 47 STREITZIA 66 KENT 55 900 51 200 61 MILLE 30 SCARABEO 70 800 20 UNIX 29

6902 1099 A00



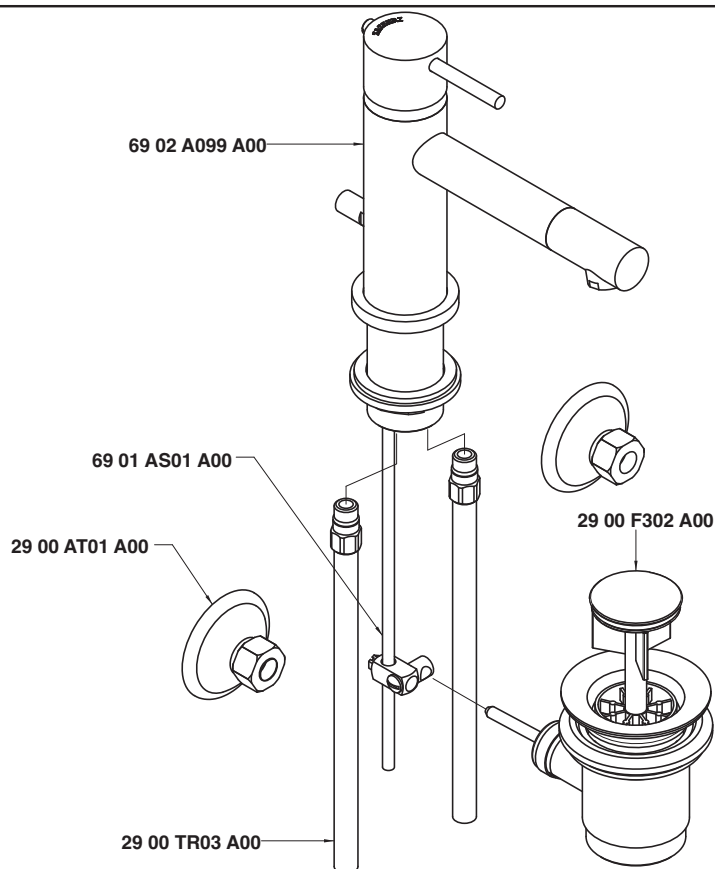
Monocomando lavabo da 130 mm

Single lever washbasin mixer

Waschtisch-Einhandbatterie

Monomando lavabo

Mitigeur lavabo



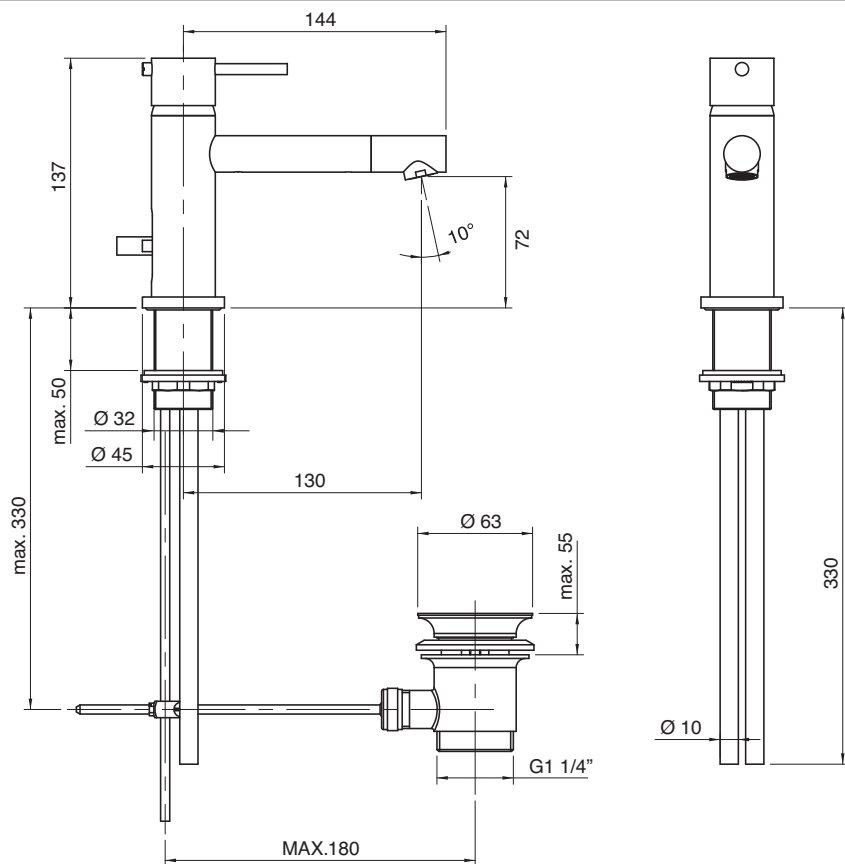
Condizioni di prova - Test conditions

Acqua calda - Hot water: **60±2 °C**

Acqua fredda - Cold water: **20±2 °C**

Classe areatore - Aerator class: **V**

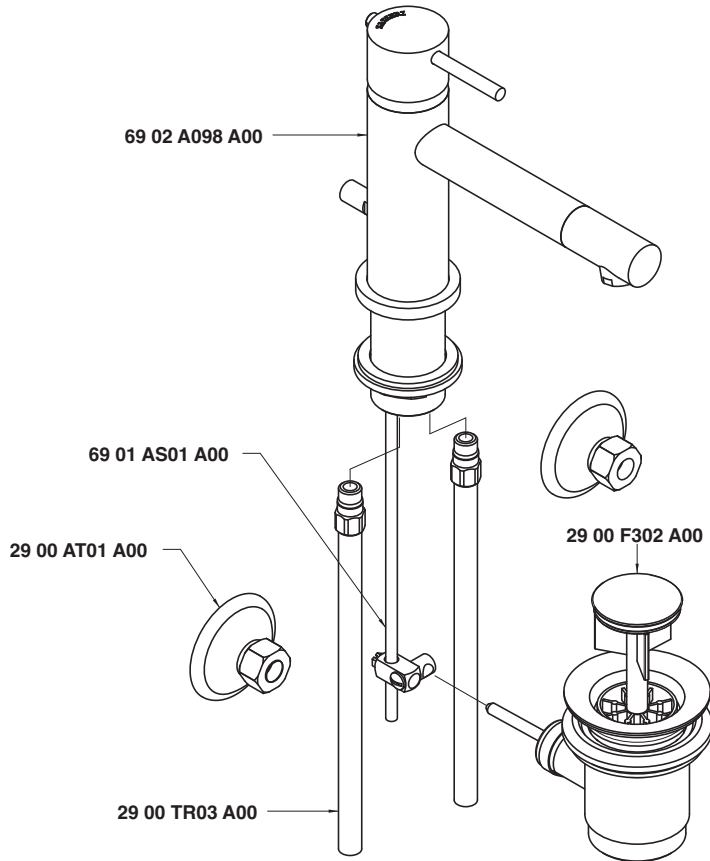
P [bar]	Q l/min
0,1	
0,2	
0,5	3,9
1,0	5,7
1,5	7,0
2,0	8,1
2,5	9,0
3,0	10,0
3,5	10,8
4,0	11,5
4,5	12,3
5,0	12,9





Monocomando lavabo da 150 mm

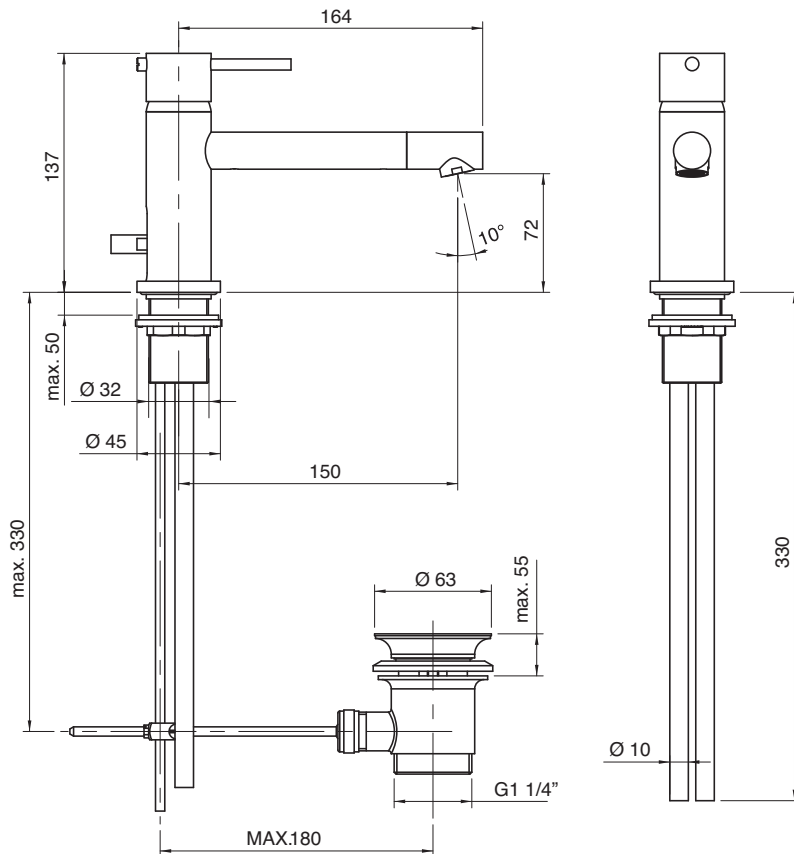
Single lever washbasin mixer
 Waschtisch-Einhandbatterie
 Monomando lavabo
 Mitigeur lavabo



Condizioni di prova - Test conditions

Acqua calda - Hot water: **60±2 °C**
 Acqua fredda - Cold water: **20±2 °C**
 Classe areatore - Aerator class: **V**

P [bar]	Q l/min
0,1	
0,2	
0,5	3,9
1,0	5,7
1,5	7,0
2,0	8,1
2,5	9,0
3,0	10,0
3,5	10,8
4,0	11,5
4,5	12,3
5,0	12,9



REN 35 NOOX 37 SOQUADRO 67 MOON 39 Z-POINT 68 MODO 69 DA-DA 47 STREITZIA 66 KENT 55 900 51 200 61 MILLE 30 SCARABEO 70 800 20 UNIX 29

6902 1106 A00



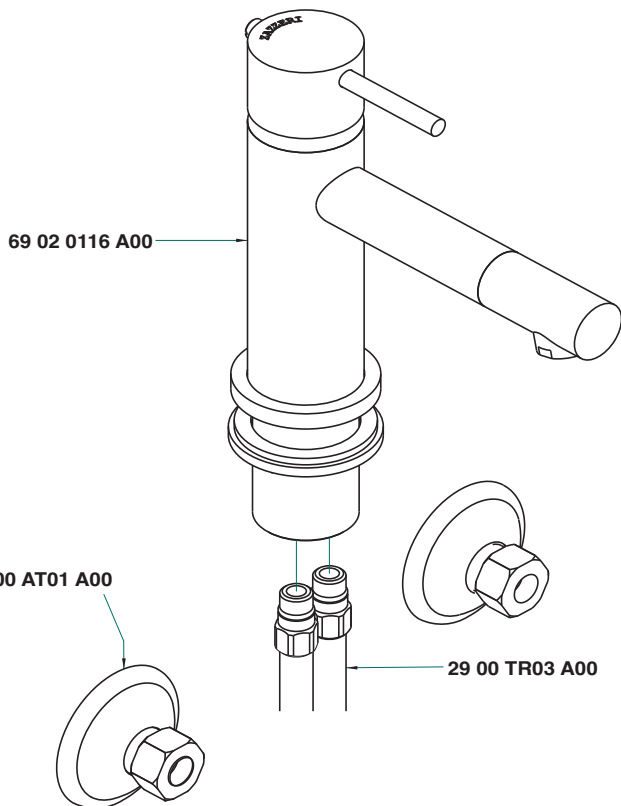
Monocomando lavabo senza scarico da 110 mm

Single lever washbasin mixer without plug

Waschtisch-Einhandbatterie ohne Ablauf

Monomando lavabo sin desagüe

Mitigeur lavabo sans bonde vidange



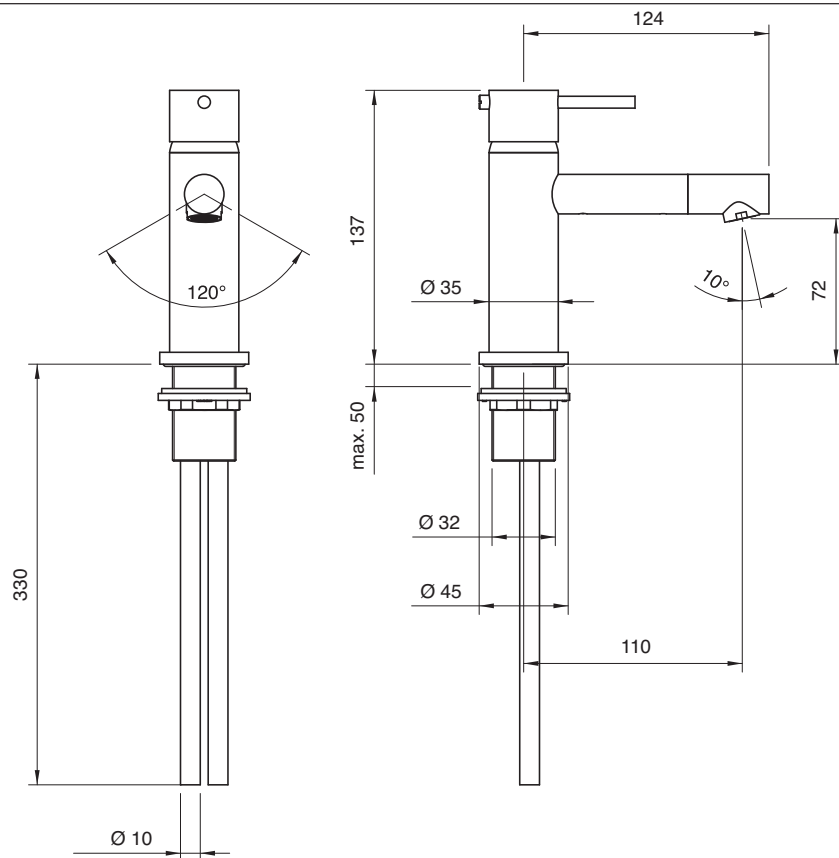
Condizioni di prova - Test conditions

Acqua calda - Hot water: $60 \pm 2 \text{ }^\circ\text{C}$

Acqua fredda - Cold water: $20 \pm 2 \text{ }^\circ\text{C}$

Classe areatore - Aerator class: **V**

P [bar]	Q l/min
0,1	
0,2	
0,5	3,9
1,0	5,7
1,5	7,0
2,0	8,1
2,5	9,0
3,0	10,0
3,5	10,8
4,0	11,5
4,5	12,3
5,0	12,9





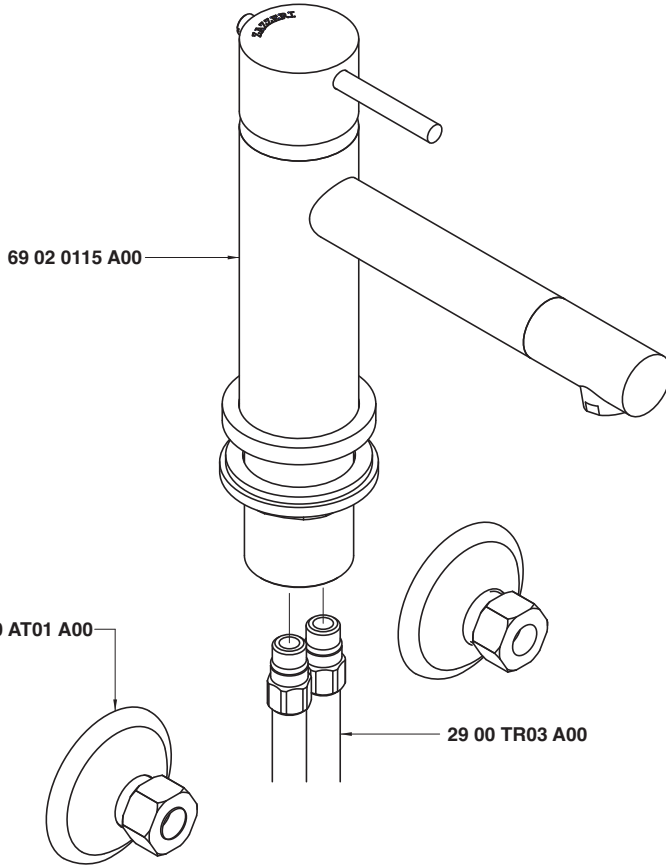
Monocomando lavabo senza scarico da 130 mm

Single lever washbasin mixer without plug

Waschtisch-Einhandbatterie ohne Ablauf

Monomando lavabo sin desagüe

Mitigeur lavabo sans bonde vidange



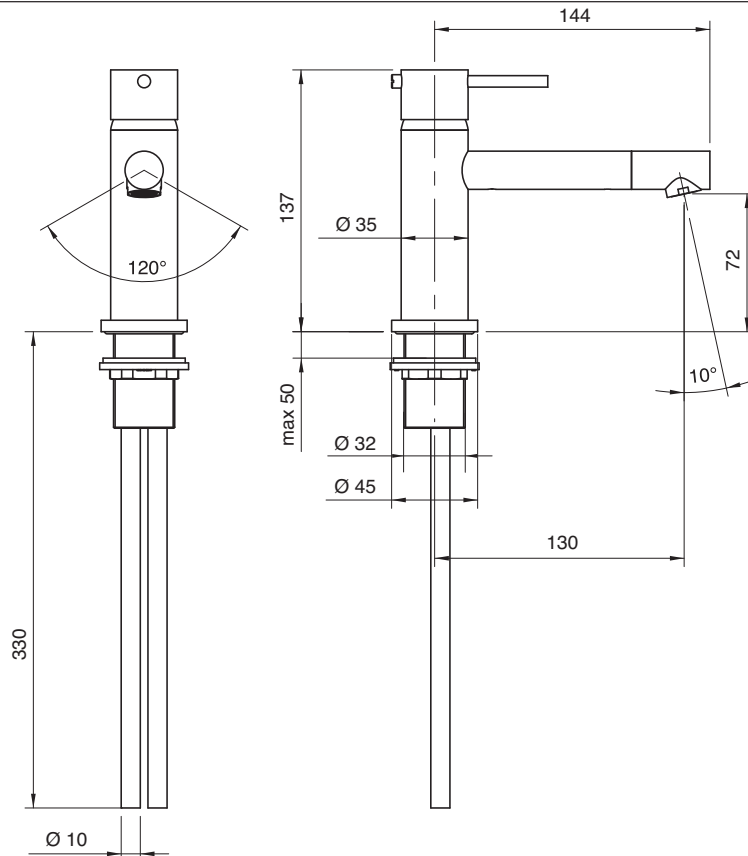
Condizioni di prova - Test conditions

Acqua calda - Hot water: $60 \pm 2 \text{ } ^\circ\text{C}$

Acqua fredda - Cold water: $20 \pm 2 \text{ } ^\circ\text{C}$

Classe areatore - Aerator class: **V**

P [bar]	Q l/min
0,1	
0,2	
0,5	3,9
1,0	5,7
1,5	7,0
2,0	8,1
2,5	9,0
3,0	10,0
3,5	10,8
4,0	11,5
4,5	12,3
5,0	12,9

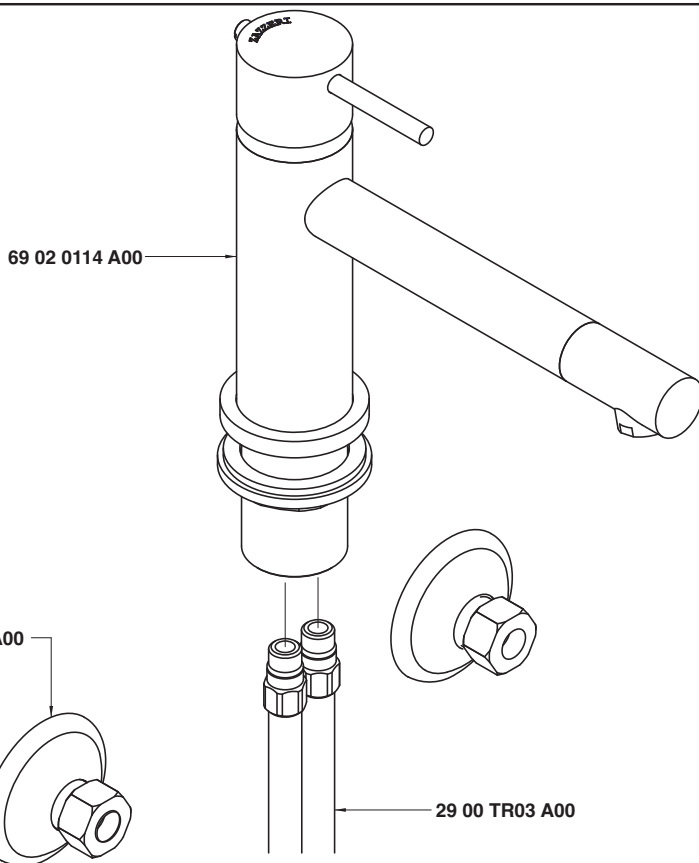


6902 1104 A00



Monocomando lavabo senza scarico da 150 mm

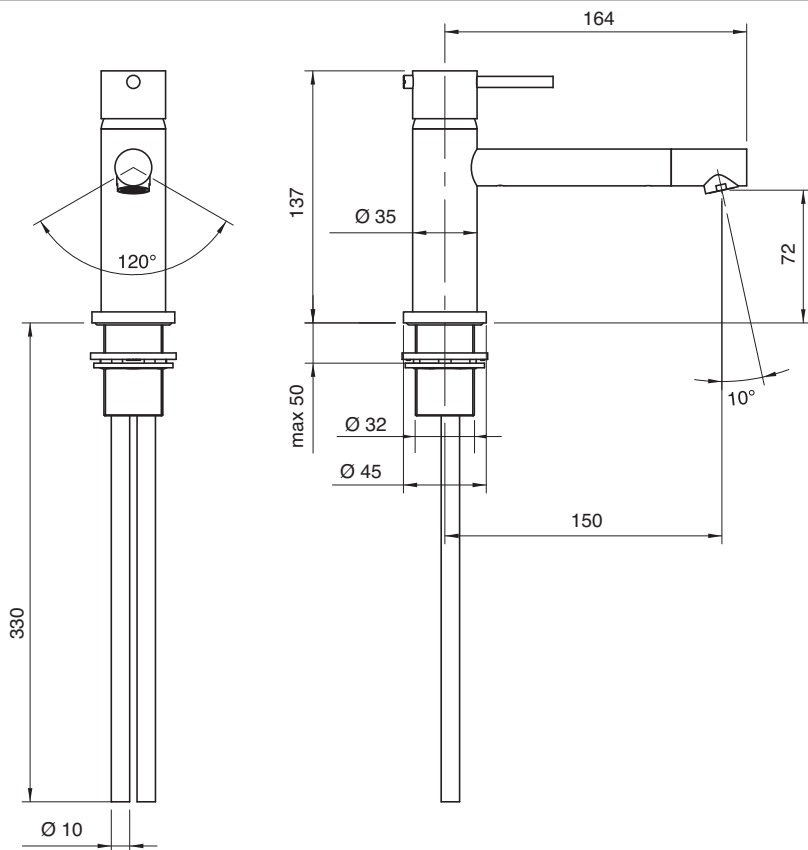
Single lever washbasin mixer without plug
Waschtisch-Einhandbatterie ohne Ablauf
Monomando lavabo sin desagüe
Mitigeur lavabo sans bonde vidange



Condizioni di prova - Test conditions

Acqua calda - Hot water: **60±2 °C**
Acqua fredda - Cold water: **20±2 °C**
Classe areatore - Aerator class: **V**

P [bar]	Q l/min
0,1	
0,2	
0,5	3,9
1,0	5,7
1,5	7,0
2,0	8,1
2,5	9,0
3,0	10,0
3,5	10,8
4,0	11,5
4,5	12,3
5,0	12,9





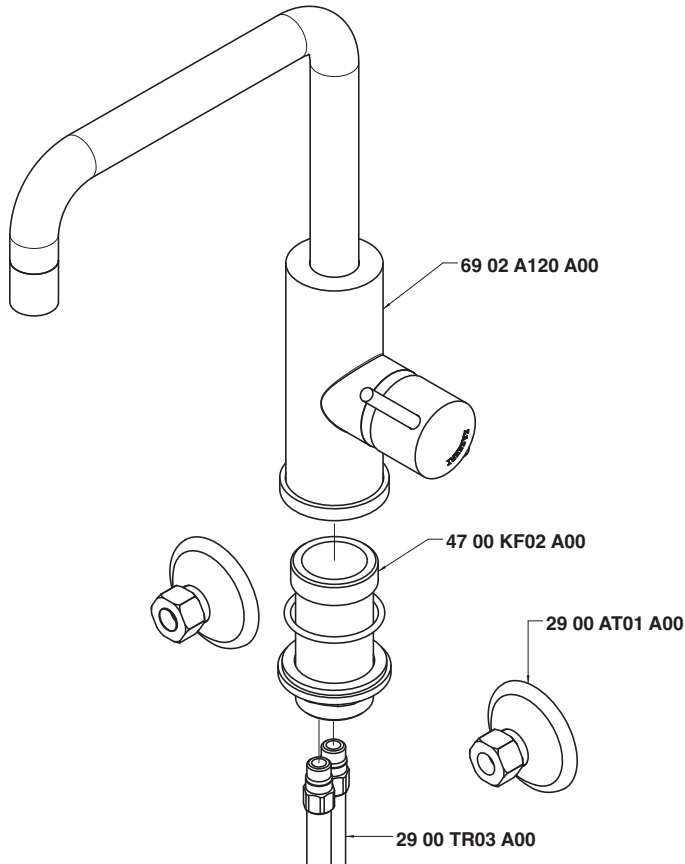
Monocomando lavabo Ø 40 collo girevole senza scarico

Single lever washbasin mixer with revolving spout Ø 40 without drain

Waschtisch-Einhandbatterie mit Schwenkauslauf Ø 40 ohne Ablauf

Monomando lavabo caño giratorio Ø 40 sin desagüe

Mittigeur lavabo avec bec orientable Ø 40 sans bonde de vidange



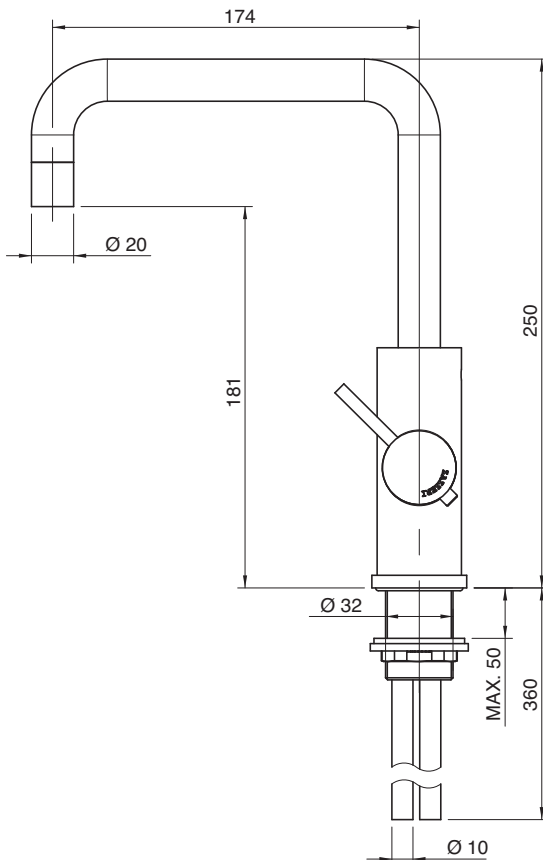
Condizioni di prova - Test conditions

Acqua calda - Hot water: **60±2 °C**

Acqua fredda - Cold water: **20±2 °C**

Classe areatore - Aerator class: **V**

P [bar]	Q l/min
0,10	
0,20	
0,50	3,86
1,00	5,69
1,50	7,03
2,00	8,17
2,50	9,16
3,00	10,00
3,50	10,90
4,00	11,70
4,50	12,48
5,00	13,18



6902 1120 AL0



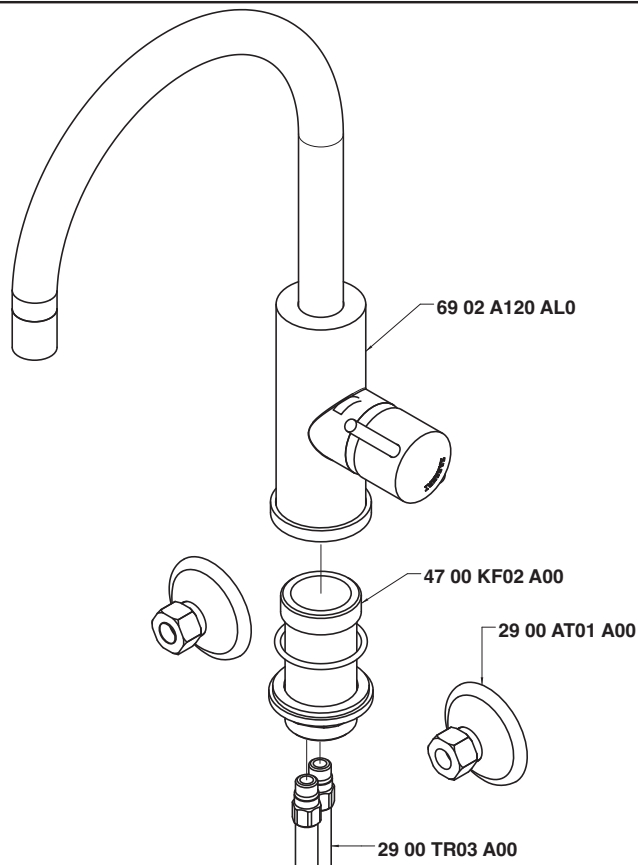
Monocomando lavabo Ø 40 collo girevole tondo senza scarico

Single lever washbasin mixer with round revolving spout Ø 40 without drain

Waschtisch-Einhandbatterie mit rundem Schwenkauslauf Ø 40 ohne Ablauf

Monomando lavabo caño giratorio redondo Ø 40 sin desagüe

Mitigeur lavabo avec bec orientable rond Ø 40 sans bonde de vidange



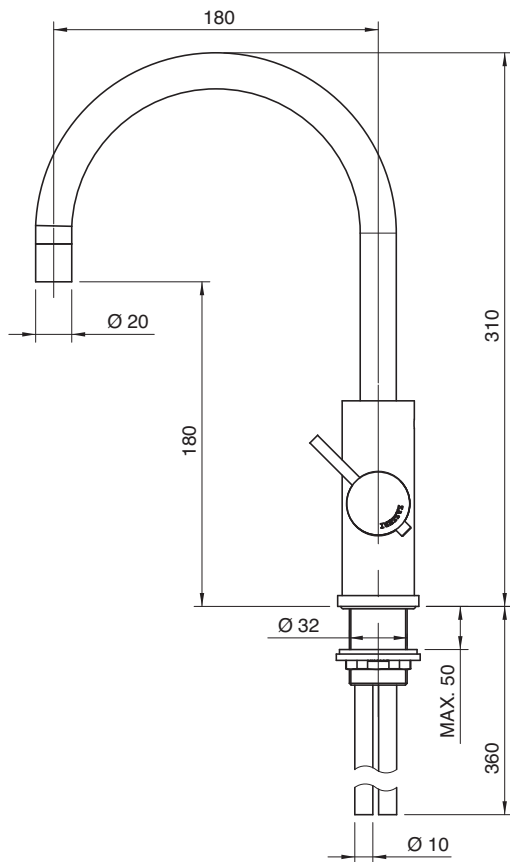
Condizioni di prova - Test conditions

Acqua calda - Hot water: **60±2 °C**

Acqua fredda - Cold water: **20±2 °C**

Classe areatore - Aerator class: **V**

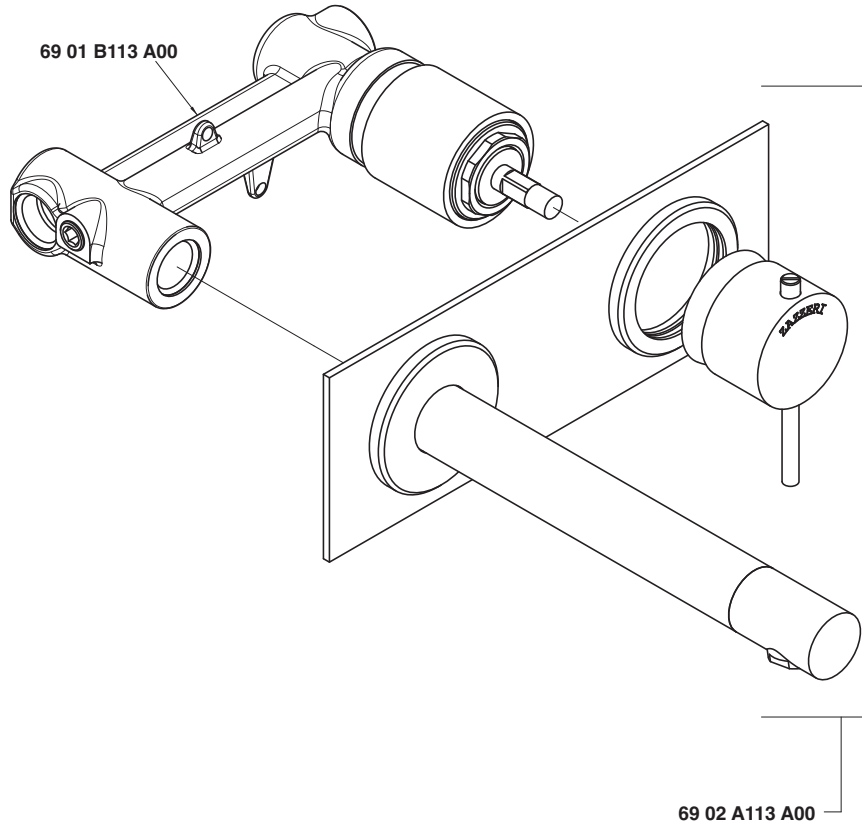
P [bar]	Q l/min
0,10	
0,20	
0,50	3,86
1,00	5,69
1,50	7,03
2,00	8,17
2,50	9,16
3,00	10,00
3,50	10,90
4,00	11,70
4,50	12,48
5,00	13,18





Batteria lavabo a incasso - completa

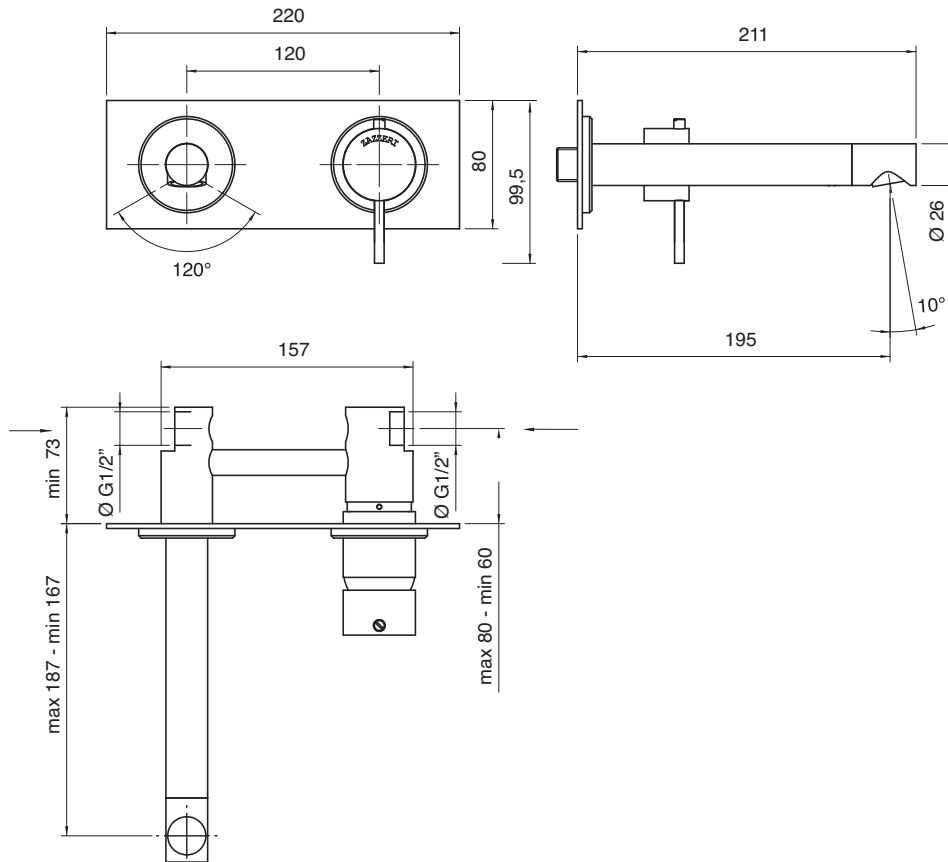
Built-in washbasin set
 Wand-Waschtischbatterie UP-Mont.
 Batería lavabo de empotrar
 Mélangeur lavabo à encastrer



Condizioni di prova - Test conditions

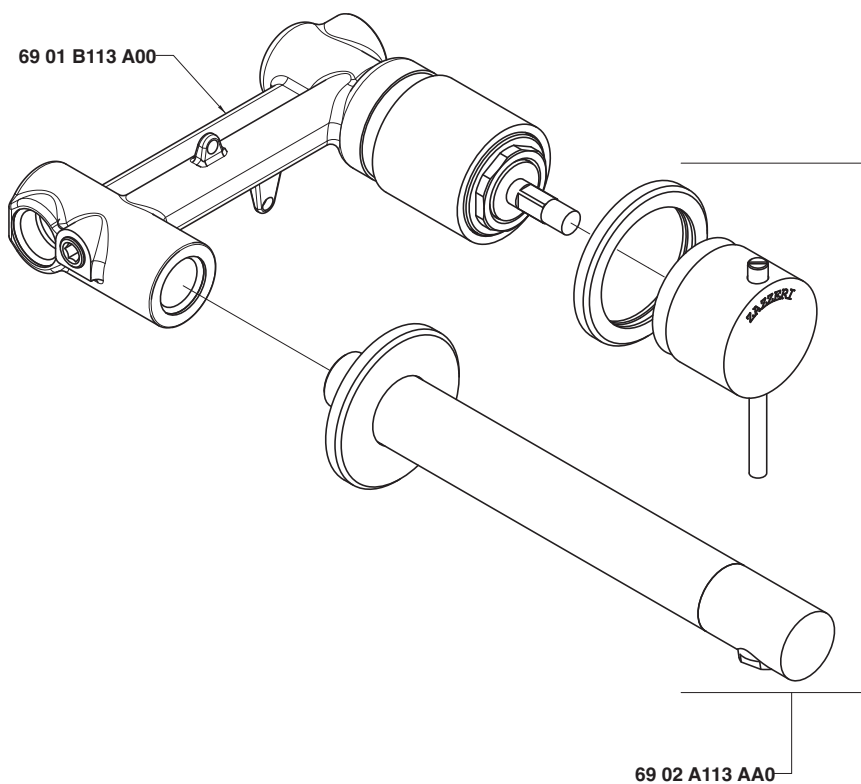
Acqua calda - Hot water: **60±2 °C**
 Acqua fredda - Cold water: **20±2 °C**
 Classe areatore - Aerator class: **b**

P [bar]	Q l/min
0,1	
0,2	
0,5	7,5
1	10,29
1,5	12,5
2	14,4
2,5	16,0
3	17,5
3,5	18,6
4	19,8
4,5	21,1
5	22,2



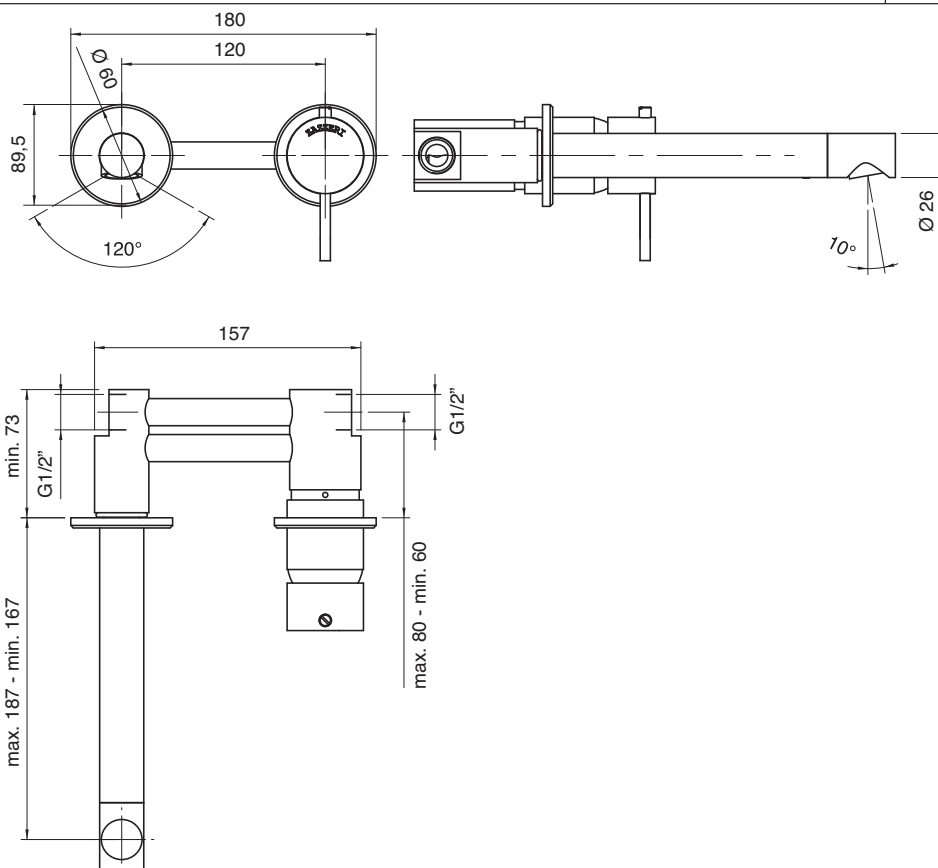
6902 1103 AA0**Batteria lavabo a incasso - completa**

Built-in washbasin set
 Wand-Waschtischbatterie UP-Mont.
 Batería lavabo de empotrar
 Mélangeur lavabo à encastrer

**Condizioni di prova - Test conditions**

Acqua calda - Hot water: **60±2 °C**
 Acqua fredda - Cold water: **20±2 °C**
 Classe areatore - Aerator class: **B**

P [bar]	Q l/min
0,1	
0,2	
0,5	7,5
1	10,29
1,5	12,5
2	14,4
2,5	16,0
3	17,5
3,5	18,6
4	19,8
4,5	21,1
5	22,2





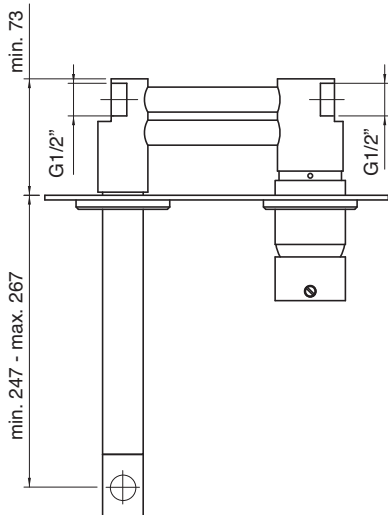
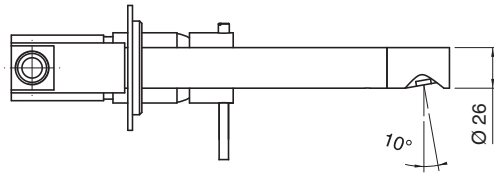
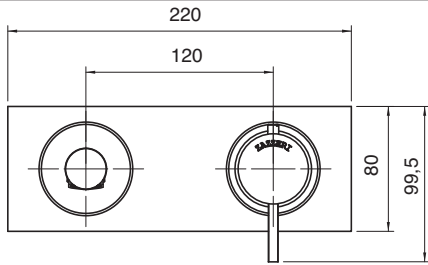
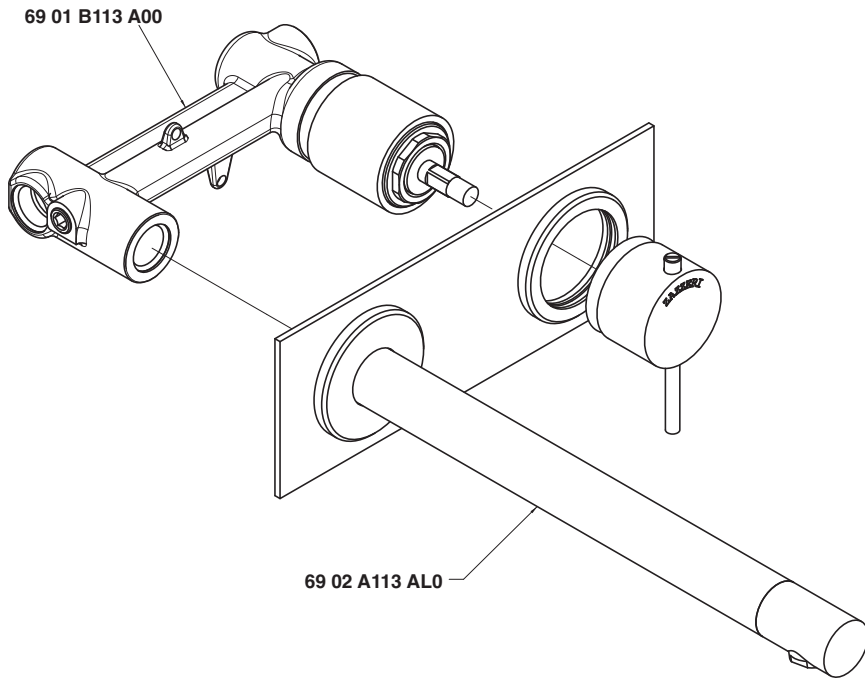
Batteria lavabo a incasso - completa

Built-in washbasin set
 Wand-Waschtischbatterie UP-Mont.
 Batería lavabo de empotrar
 Mélangeur lavabo à encastrer

Condizioni di prova - Test conditions

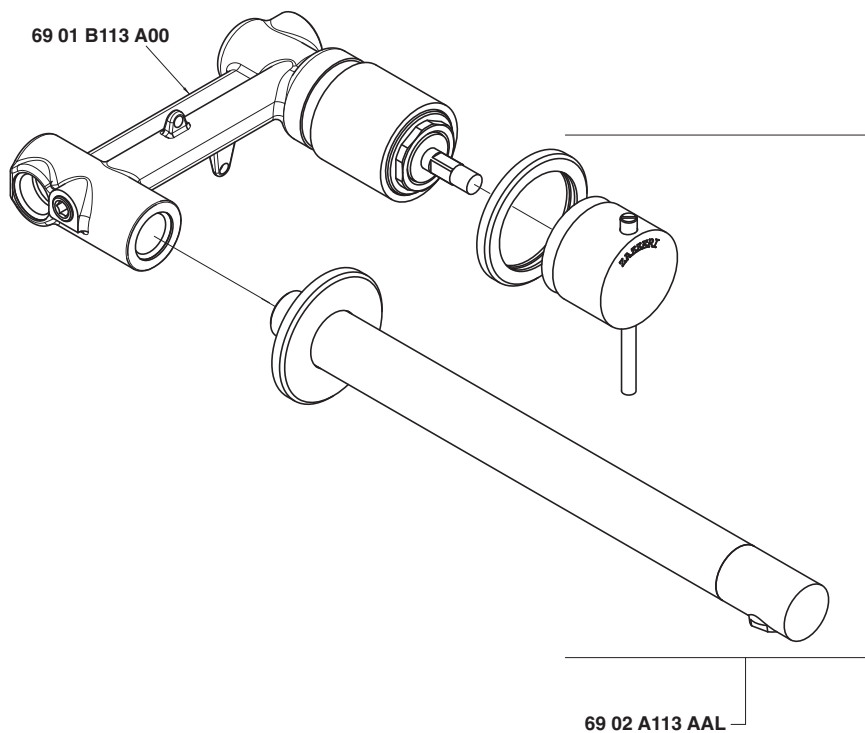
Acqua calda - Hot water: **60±2 °C**
 Acqua fredda - Cold water: **20±2 °C**
 Classe areatore - Aerator class: **B**

P [bar]	Q l/min
0,1	
0,2	
0,5	7,4
1	10,21
1,5	12,4
2	14,2
2,5	15,8
3	17,2
3,5	18,6
4	19,8
4,5	21,0
5	22,2



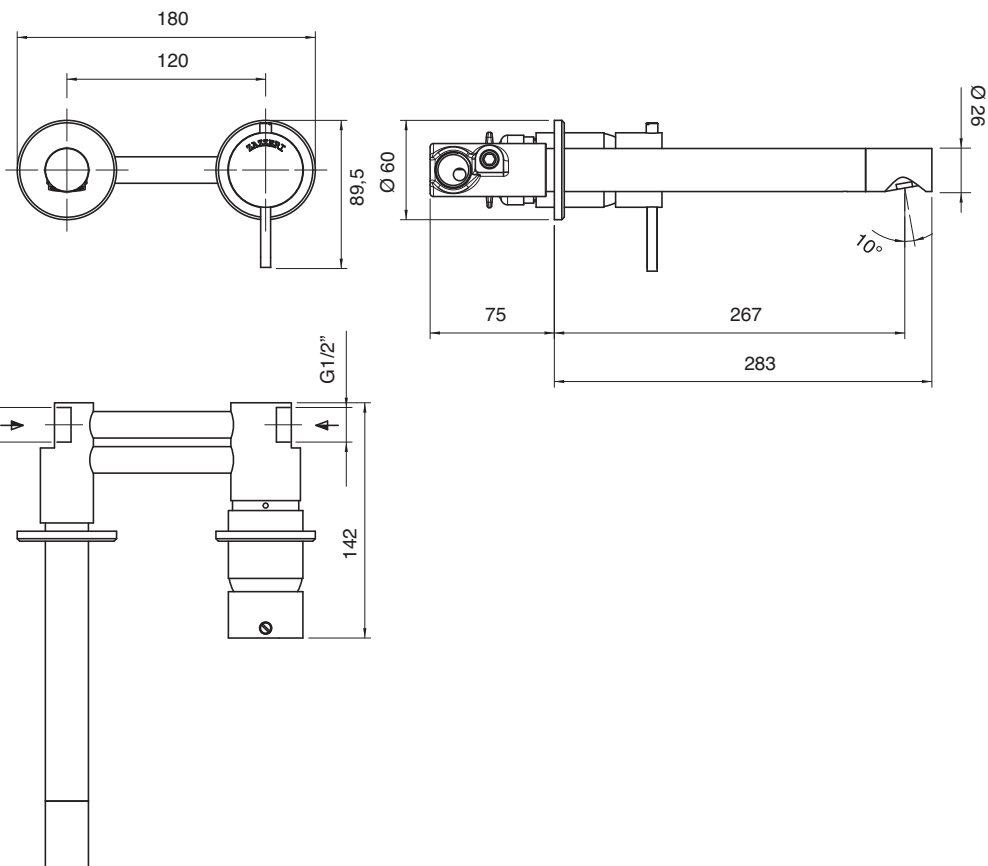
6902 1103 AAL**Batteria lavabo a incasso - completa**

Built-in washbasin set
 Wand-Waschtischbatterie UP-Mont.
 Batería lavabo de empotrar
 Mélangeur lavabo à encastrer

**Condizioni di prova - Test conditions**

Acqua calda - Hot water: **60±2 °C**
 Acqua fredda - Cold water: **20±2 °C**
 Classe areatore - Aerator class: **B**

P [bar]	Q l/min
0,1	
0,2	
0,5	7,4
1	10,21
1,5	12,4
2	14,2
2,5	15,8
3	17,2
3,5	18,6
4	19,8
4,5	21,0
5	22,2

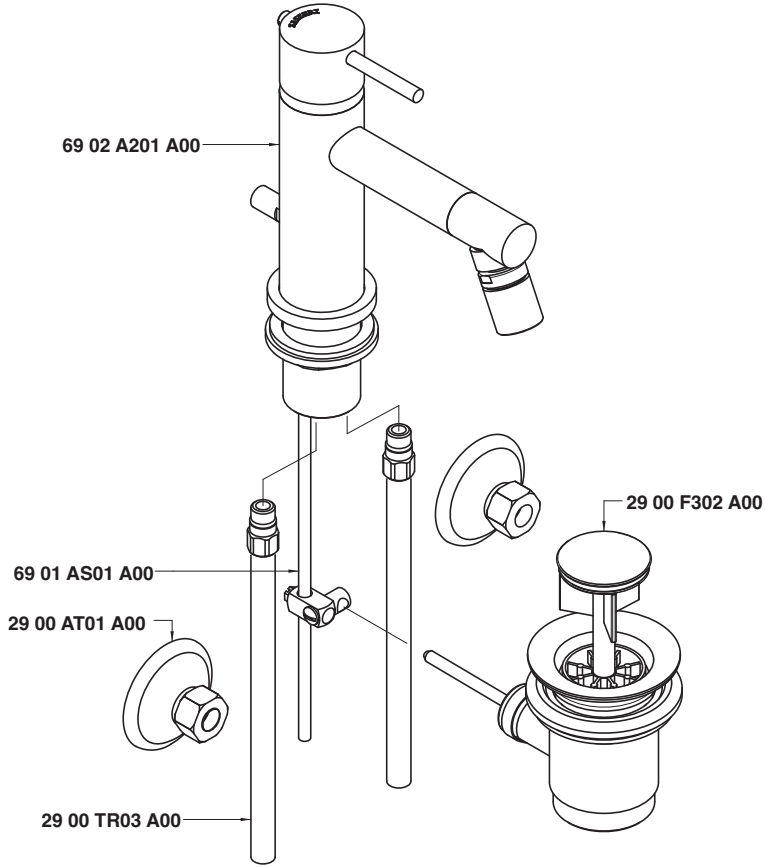


REM
35
NOOX
37
SOGUADRO
67
MOON
39
Z-POINT
68
MODO
69
DA-DA
47
STREITZIA
66
KENT
55
900
51
200
61
MILLE
30
SCARABEO
70
800
20
UNIX
29



Monocomando bidet

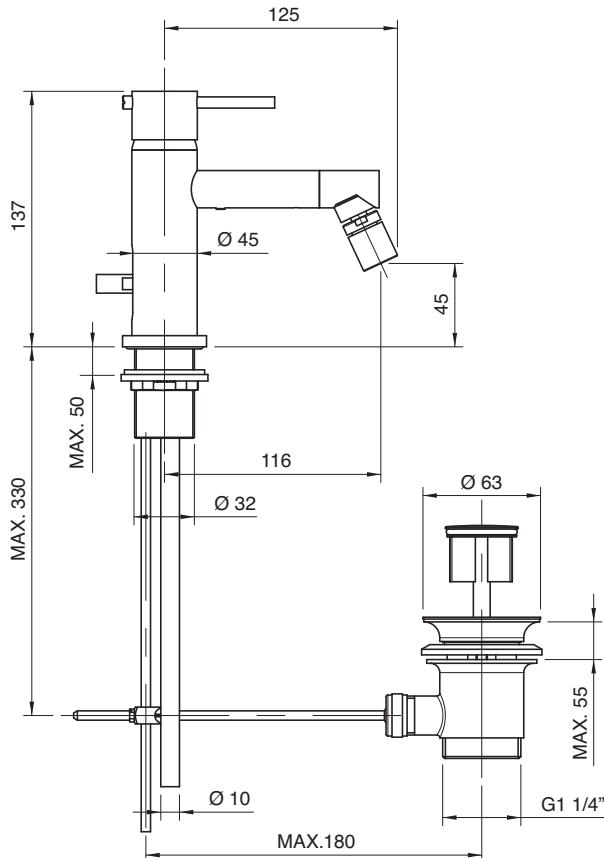
Single lever bidet mixer
 Bidet-Einhandbatterie
 Monomando bidé
 Mitigeur bidet



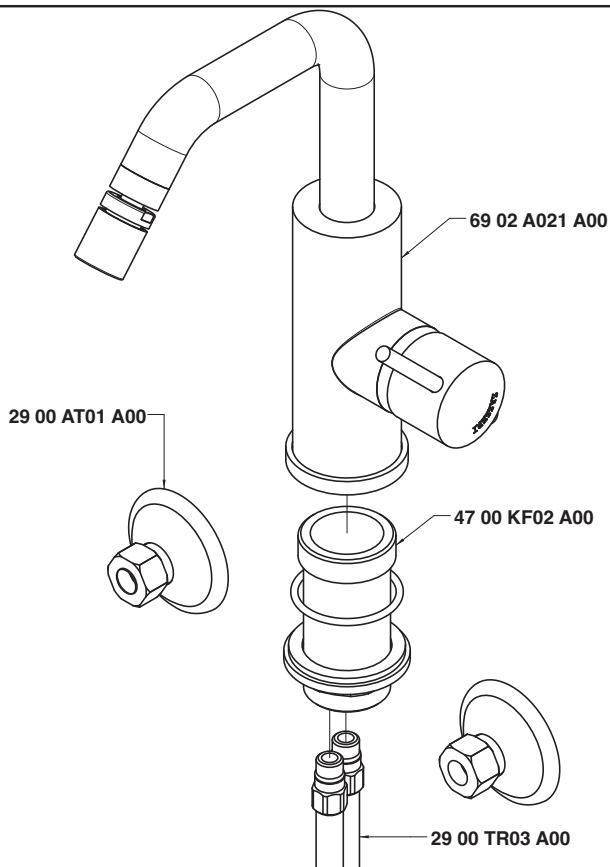
Condizioni di prova - Test conditions

Acqua calda - Hot water: **60±2 °C**
 Acqua fredda - Cold water: **20±2 °C**
 Classe areatore - Aerator class: **V**

P [bar]	Q l/min
0,10	
0,20	
0,50	3,81
1,00	5,57
1,50	6,90
2,00	8,03
2,50	8,97
3,00	9,85
3,50	10,67
4,00	11,35
4,50	12,17
5,00	12,79



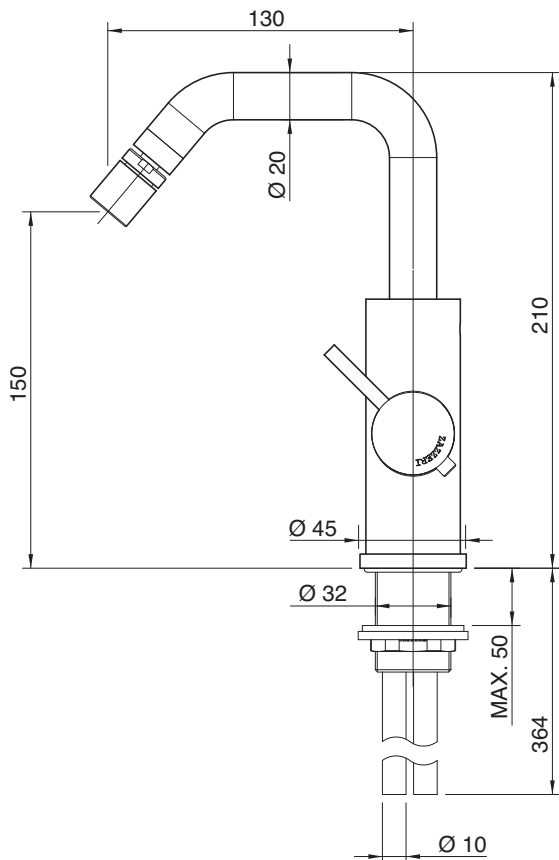
REN 35 NOOX 37 SOQUADRO 67 MOON 39 Z-POINT 68 MODO 69 DA-DA 47 STREITZIA 66 KENT 55 900 51 200 61 MILLE 30 SCARABEO 70 800 20 UNIX 29



Condizioni di prova - Test conditions

Acqua calda - Hot water: **60±2 °C**
 Acqua fredda - Cold water: **20±2 °C**
 Classe areatore - Aerator class: **V**

P [bar]	Q l/min
0,10	
0,20	
0,50	3,51
1,00	5,18
1,50	6,42
2,00	7,45
2,50	8,35
3,00	9,19
3,50	9,95
4,00	10,70
4,50	11,38
5,00	12,10





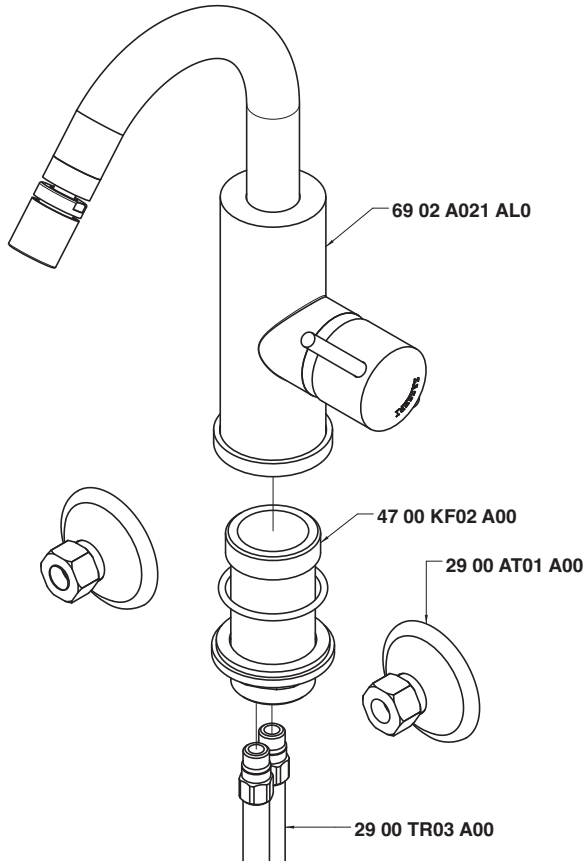
Monocomando bidet Ø 40 collo girevole tondo senza scarico

Single lever bidet mixer with round revolving spout Ø 40 without drain

Bidet-Einhandbatterie mit rundem Schwenkauslauf Ø 40 ohne Ablauf

Monomando bidé caño giratorio redondo Ø 40 sin desagüe

Mitigeur bidet avec bec orientable rond Ø 40 sans bonde de vidange



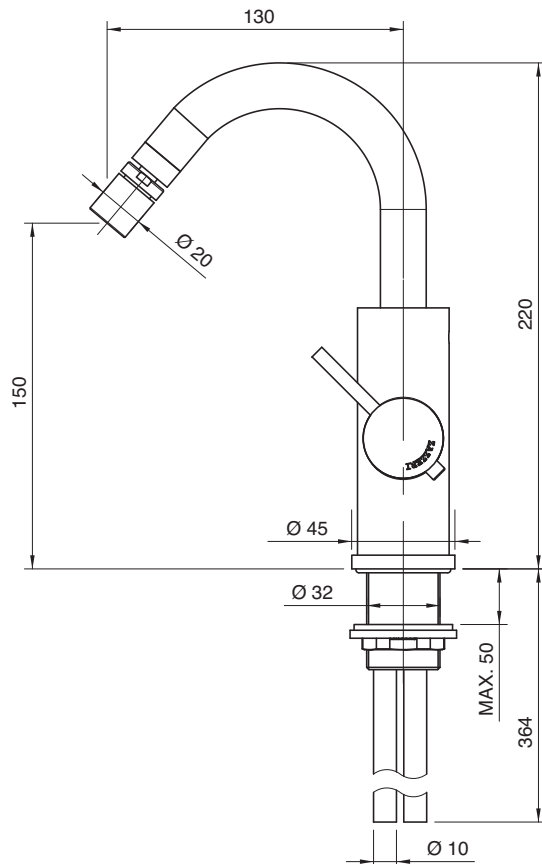
Condizioni di prova - Test conditions

Acqua calda - Hot water: $60 \pm 2 \text{ }^\circ\text{C}$

Acqua fredda - Cold water: $20 \pm 2 \text{ }^\circ\text{C}$

Classe areatore - Aerator class: **V**

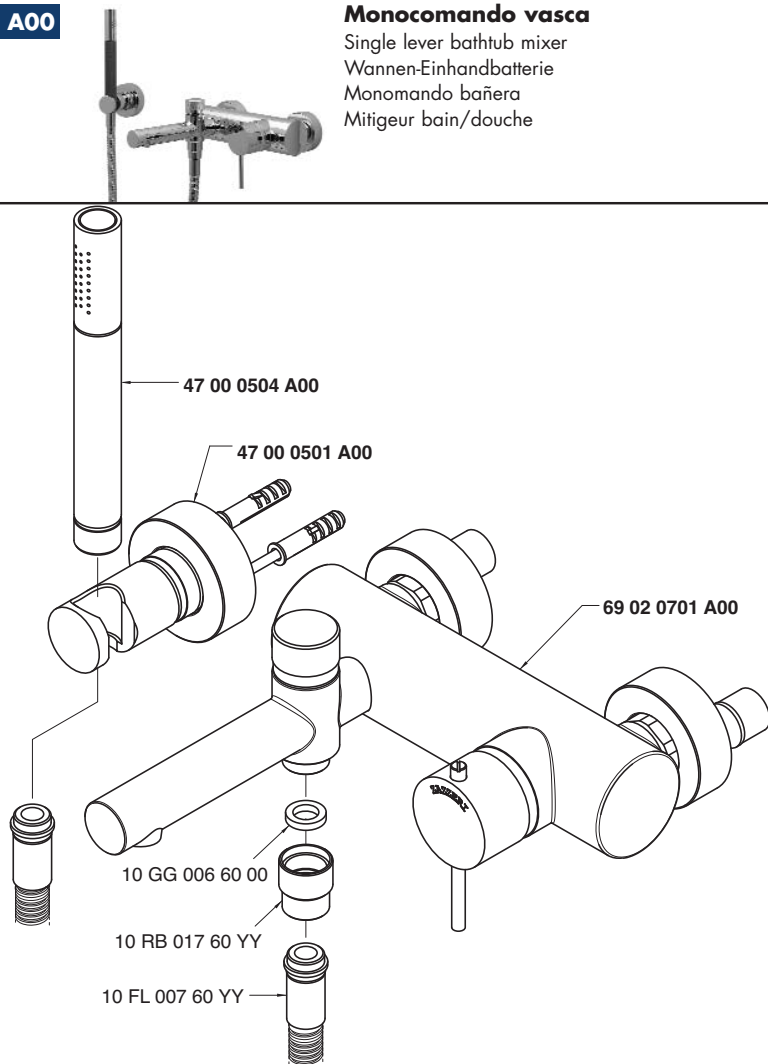
P [bar]	Q l/min
0,10	
0,20	
0,50	3,51
1,00	5,18
1,50	6,42
2,00	7,45
2,50	8,35
3,00	9,19
3,50	9,95
4,00	10,70
4,50	11,38
5,00	12,10



6902 1400 A00

Monocomando vasca

Single lever bathtub mixer
Wannen-Einhandbatterie
Monomando bañera
Mitigeur bain/douche

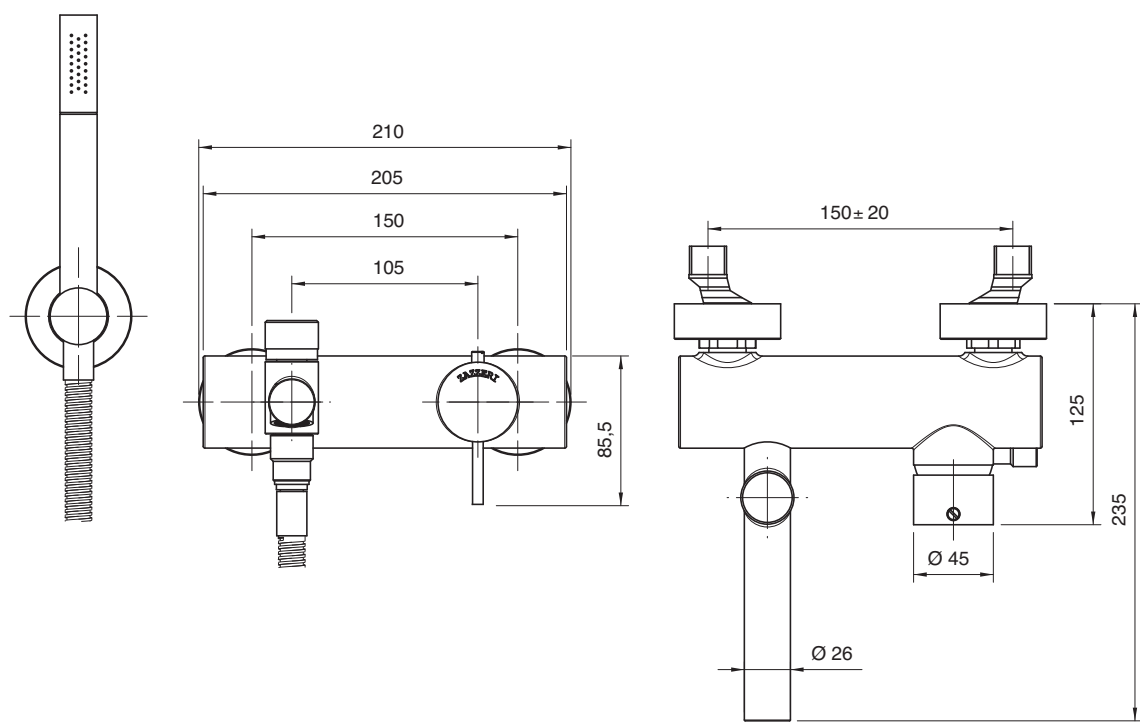


Getto vasca - Bathtub spout
Condizioni di prova - Test conditions
 Acqua calda - Hot water: **60±2 °C**
 Acqua fredda - Cold water: **20±2 °C**
 Classe areatore - Aerator class: **B**

P [bar]	Q l/min
0,1	
0,2	
0,5	7,3
1	10,08
1,5	12,3
2	14,0
2,5	15,7
3	17,1
3,5	18,3
4	19,6
4,5	20,8
5	22,0

Doccetta - Hand shower
Condizioni di prova - Test conditions
 Acqua calda - Hot water: **60±2 °C**
 Acqua fredda - Cold water: **20±2 °C**

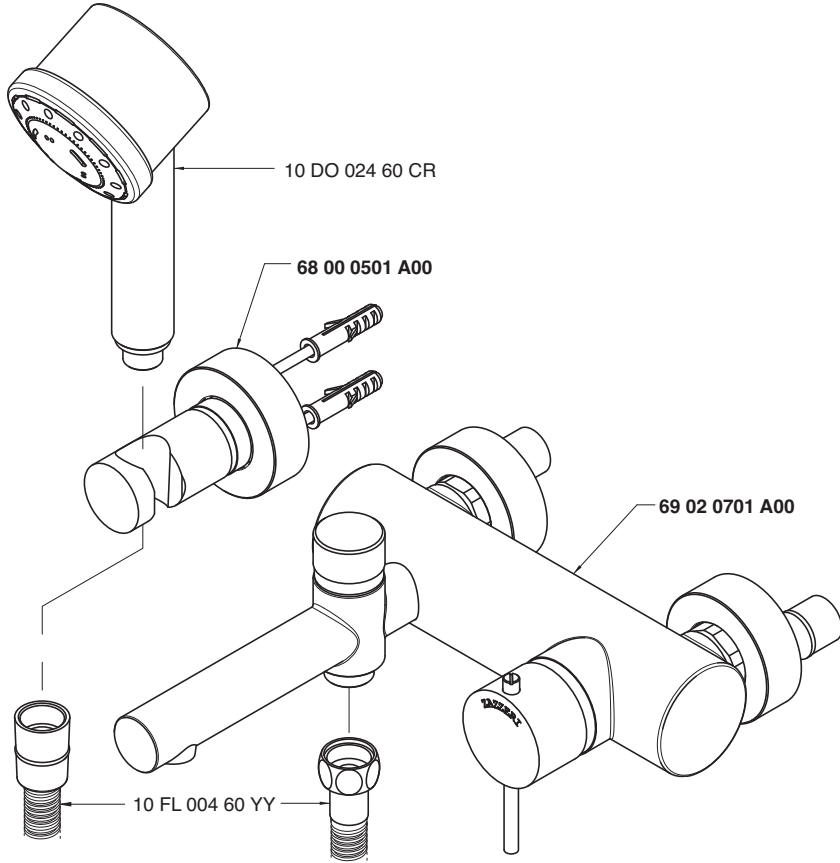
P [bar]	Q l/min
0,1	
0,2	
0,5	6,0
1	8,63
1,5	10,6
2	12,3
2,5	13,9
3	15,4
3,5	16,7
4	18,0
4,5	19,2
5	20,3





Monocomando vasca

Single lever bathtub mixer
 Wannen-Einhandbatterie
 Monomando bañera
 Mitigeur bain/douche



Getto vasca - Bathtub spout
Condizioni di prova - Test conditions

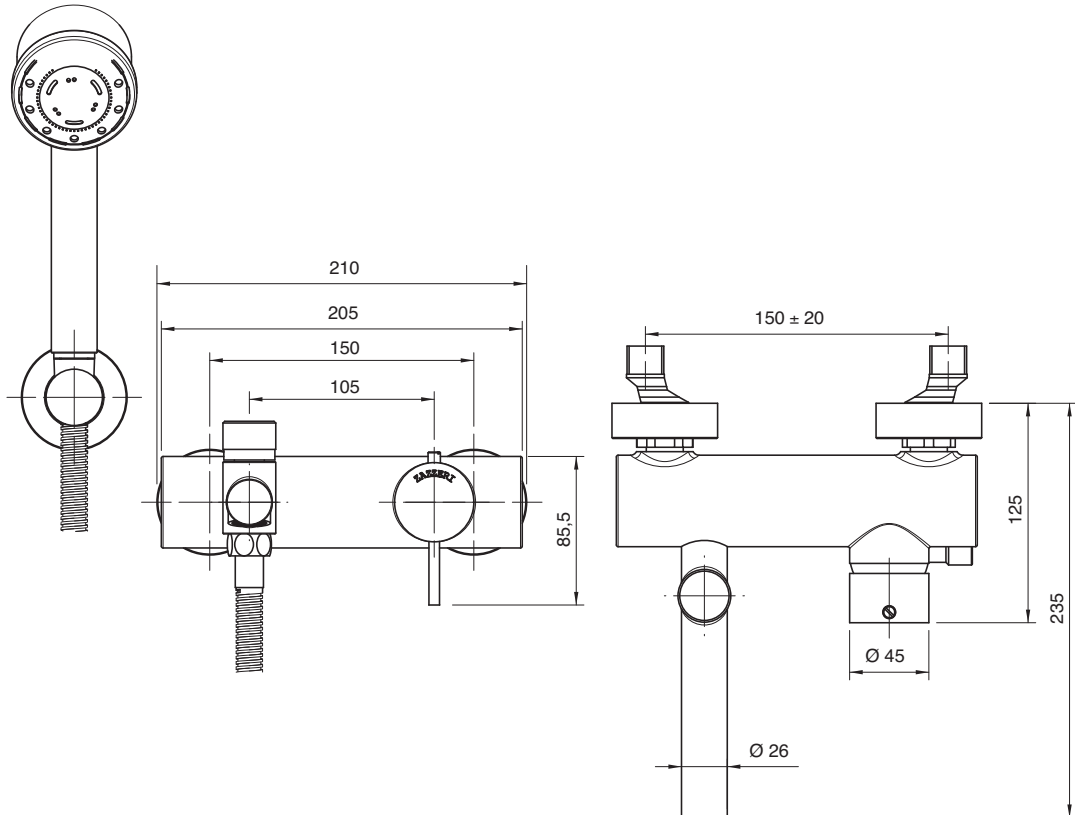
Acqua calda - Hot water: **60±2 °C**
 Acqua fredda - Cold water: **20±2 °C**
 Classe areatore - Aerator class: **B**

P [bar]	Q l/min
0,1	
0,2	
0,5	7,3
1	10,08
1,5	12,3
2	14,0
2,5	15,7
3	17,1
3,5	18,3
4	19,6
4,5	20,8
5	22,0

Doccetta - Hand shower
Condizioni di prova - Test conditions

Acqua calda - Hot water: **60±2 °C**
 Acqua fredda - Cold water: **20±2 °C**

P [bar]	Q l/min
0,1	
0,2	
0,5	4,9
1	6,99
1,5	8,6
2	9,8
2,5	10,7
3	11,2
3,5	11,3
4	11,3
4,5	11,3
5	11,5



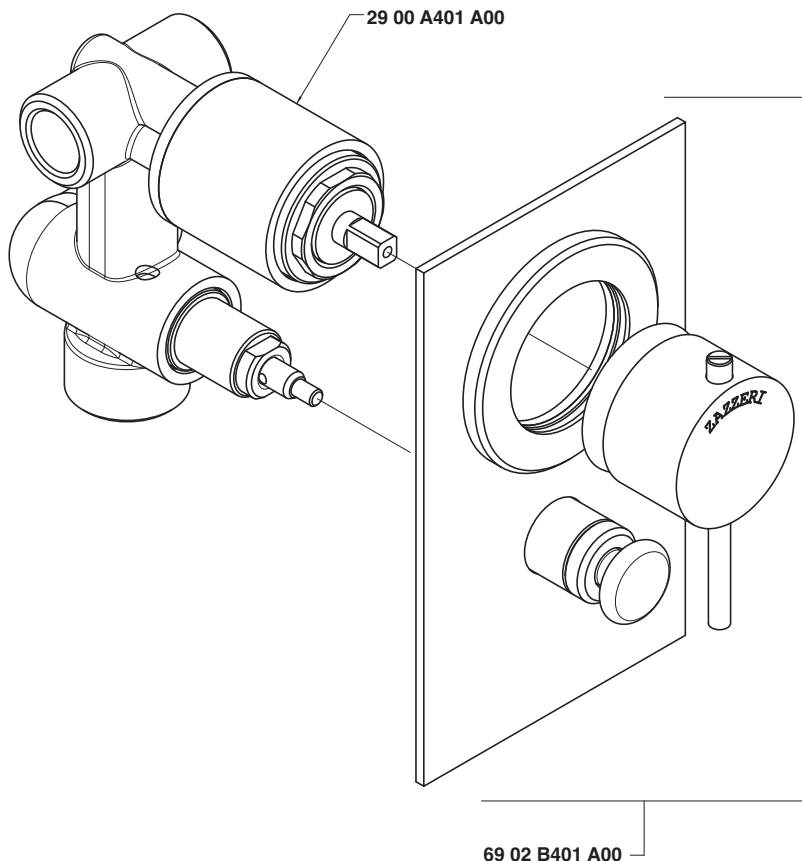
REN 35 NOOX 37 SOQUADRO 67 MOON 39 Z-POINT 68 MODO 69 DA-DA 47 STREITZIA 66 KENT 55 900 51 200 61 MILLE 30 SCARABEO 70 800 20 UNIX 29

6902 1401 A00



Miscelatore ad incasso con deviatore - completo

Built-in single lever bathtub mixer
Wannen-Einhandb. UP-Mont.
Monomando bañera empotrado completo
Mitigeur bain/douche à encastrer complet

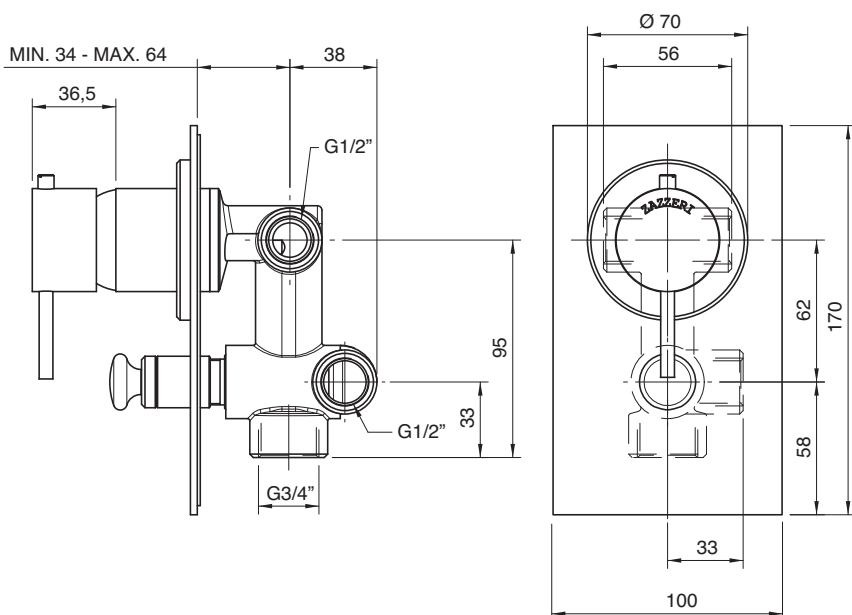


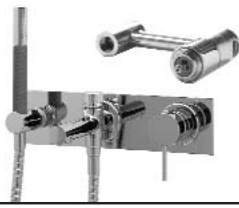
Uscita G 1/2" - Exit G 1/2"
Condizioni di prova - Test conditions
Acqua calda - Hot water: **60±2 °C**
Acqua fredda - Cold water: **20±2 °C**

P [bar]	Q l/min
0,1	
0,2	
0,5	11,3
1,0	15,9
1,5	19,4
2,0	22,4
2,5	25,0
3,0	27,5
3,5	29,7
4,0	31,8
4,5	33,8
5,0	35,5

Uscita G 3/4" - Exit G 3/4"
Condizioni di prova - Test conditions
Acqua calda - Hot water: **60±2 °C**
Acqua fredda - Cold water: **20±2 °C**

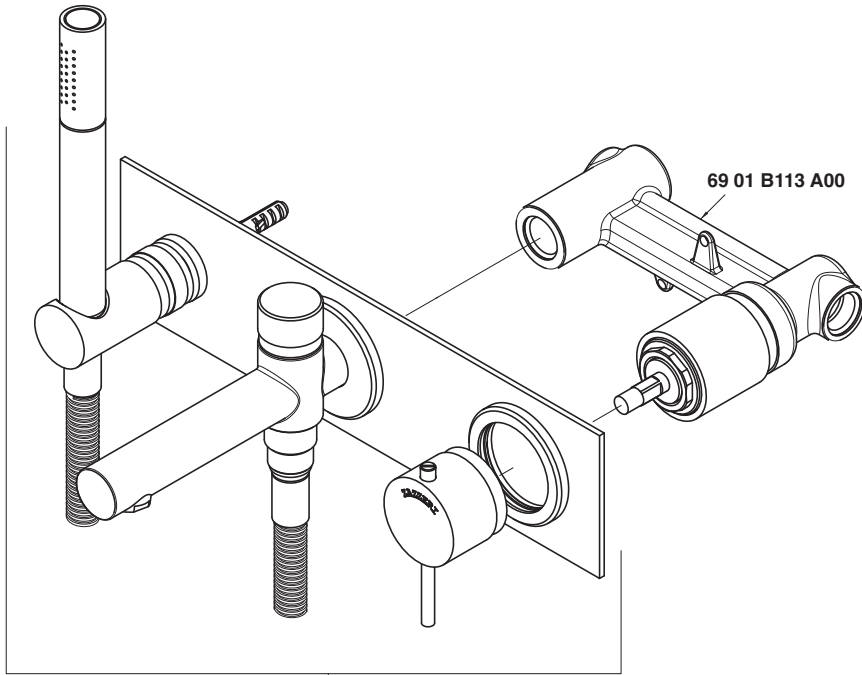
P [bar]	Q l/min
0,1	
0,2	
0,5	11,0
1,0	15,3
1,5	18,7
2,0	21,6
2,5	24,0
3,0	26,3
3,5	28,3
4,0	30,3
4,5	32,1
5,0	33,9





Gruppo vasca incasso - completo

Built-in bathtub set
 Wannenbatterie UP-Mont.
 Batería bañera empotrar
 Mélangeur bain/douche à encastrer



69 02 i401 AA0

Getto vasca - Bathtub spout
Condizioni di prova - Test conditions

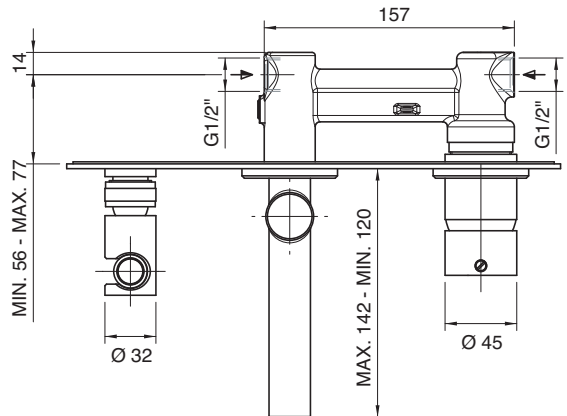
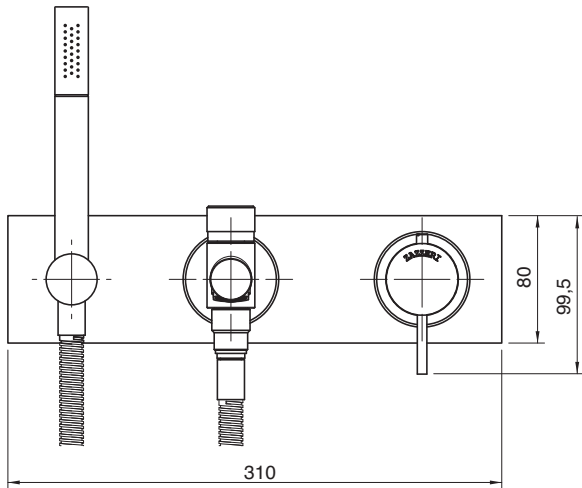
Acqua calda - Hot water: **60±2 °C**
 Acqua fredda - Cold water: **20±2 °C**
 Classe areatore - Aerator class: **B**

P [bar]	Q l/min
0,1	
0,2	
0,5	7,3
1,0	10,0
1,5	12,1
2,0	14,0
2,5	15,7
3,0	17,0
3,5	18,2
4,0	19,5
4,5	20,7
5,0	21,9

Doccetta - Hand shower
Condizioni di prova - Test conditions

Acqua calda - Hot water: **60±2 °C**
 Acqua fredda - Cold water: **20±2 °C**

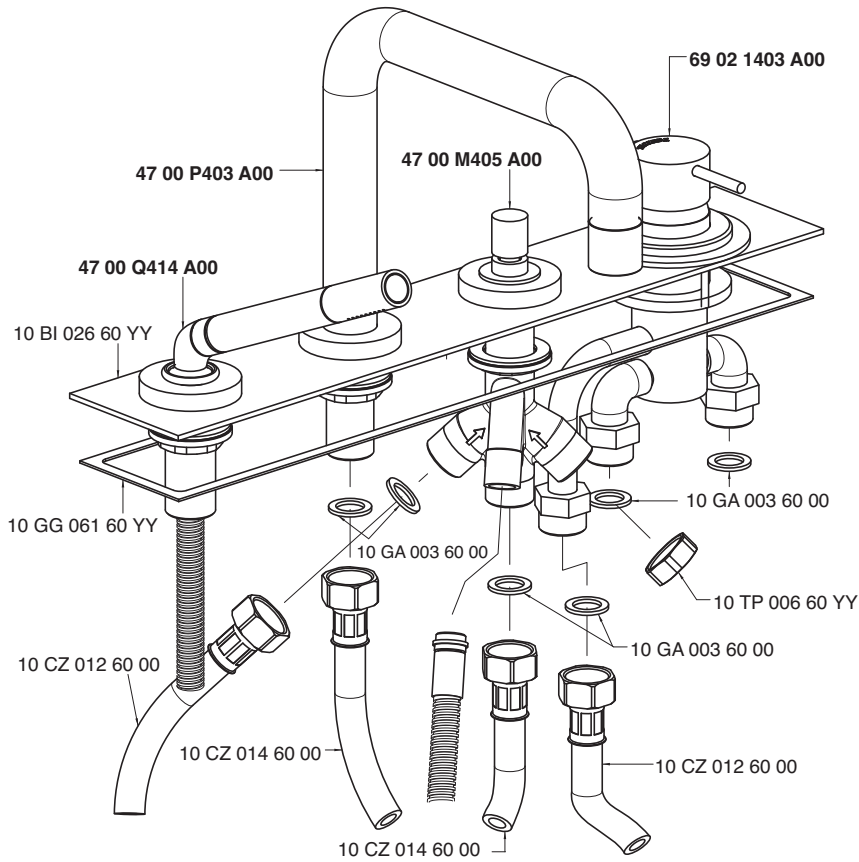
P [bar]	Q l/min
0,1	
0,2	
0,5	6,0
1,0	8,5
1,5	10,5
2,0	12,2
2,5	13,7
3,0	15,2
3,5	16,6
4,0	17,9
4,5	19,1
5,0	19,9



REN 35 NOOX 37 SOQUADRO 67 MOON 39 Z-POINT 68 MODO 69 DA-DA 47 STREITZIA 66 KENT 55 900 51 200 61 MILLE 30 SCARABEO 70 800 20 UNIX 29

Gruppo piano vasca 4 fori

4 hole bathtub set
 Wannenrand-Vierlochb.
 Bateria borde bañera 4 orificios
 Mélangeur bain/douche 4 trous sur gorge



Getto piano vasca - Bathtub spout
Condizioni di prova - Test conditions

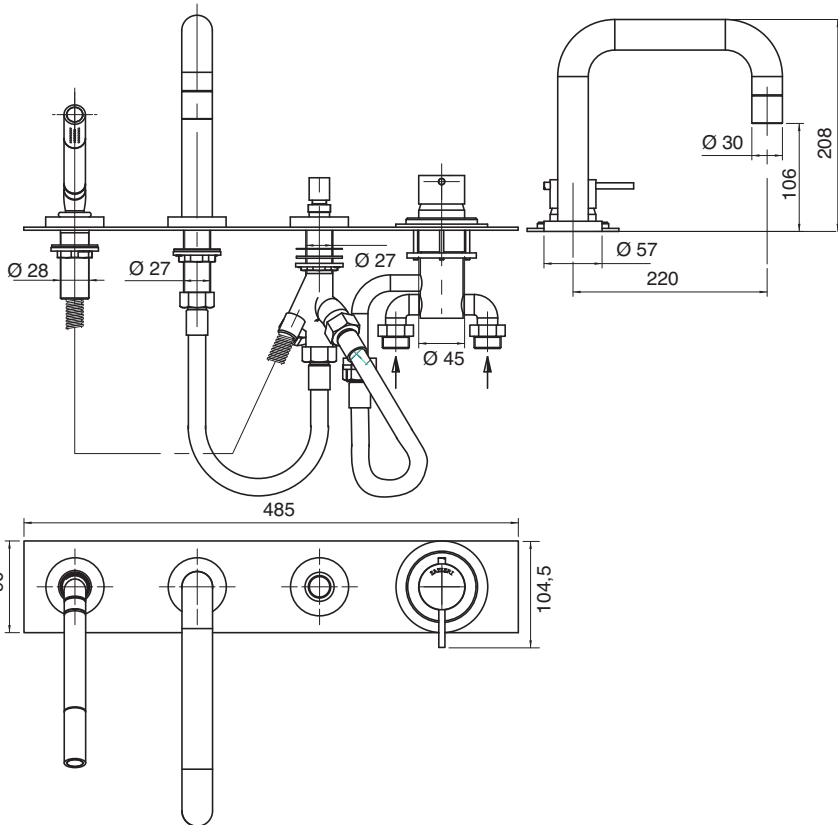
Acqua calda - Hot water: **60±2 °C**
 Acqua fredda - Cold water: **20±2 °C**
 Classe areatore - Aerator class: **C**

P [bar]	Q l/min
0,1	
0,2	
0,5	6,8
1,0	9,8
1,5	12,1
2,0	14,0
2,5	15,7
3,0	17,3
3,5	18,8
4,0	20,2
4,5	21,4
5,0	22,7

Doccetta - Hand shower
Condizioni di prova - Test conditions

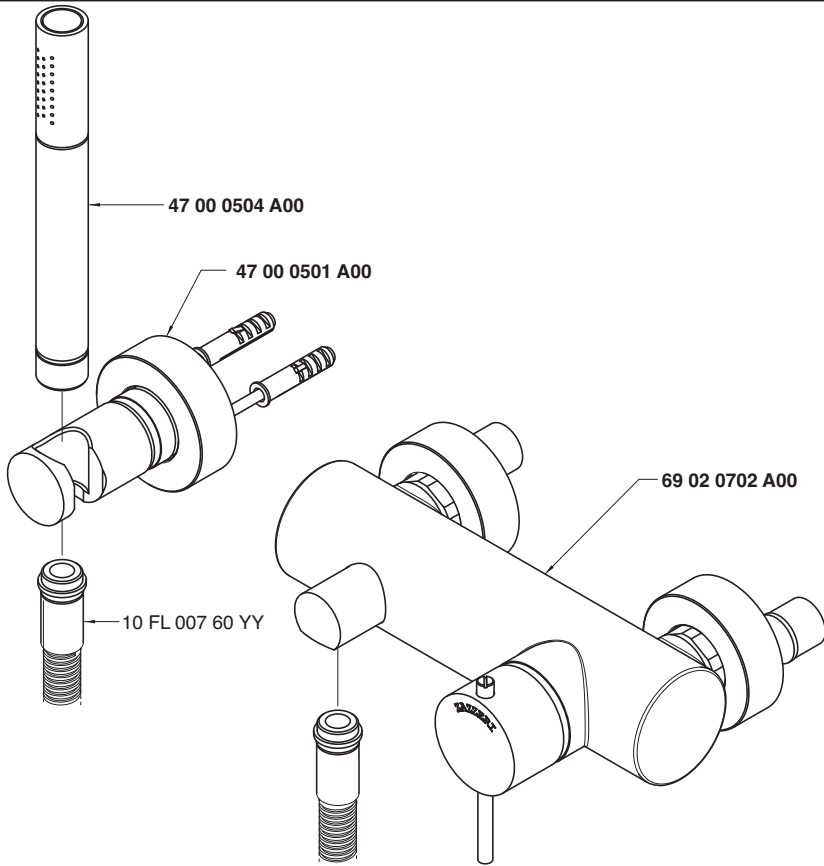
Acqua calda - Hot water: **60±2 °C**
 Acqua fredda - Cold water: **20±2 °C**

P [bar]	Q l/min
0,1	
0,2	
0,5	5,2
1,0	7,4
1,5	9,2
2,0	10,7
2,5	12,1
3,0	13,5
3,5	14,8
4,0	16,0
4,5	17,1
5,0	18,2



Gruppo doccia esterno

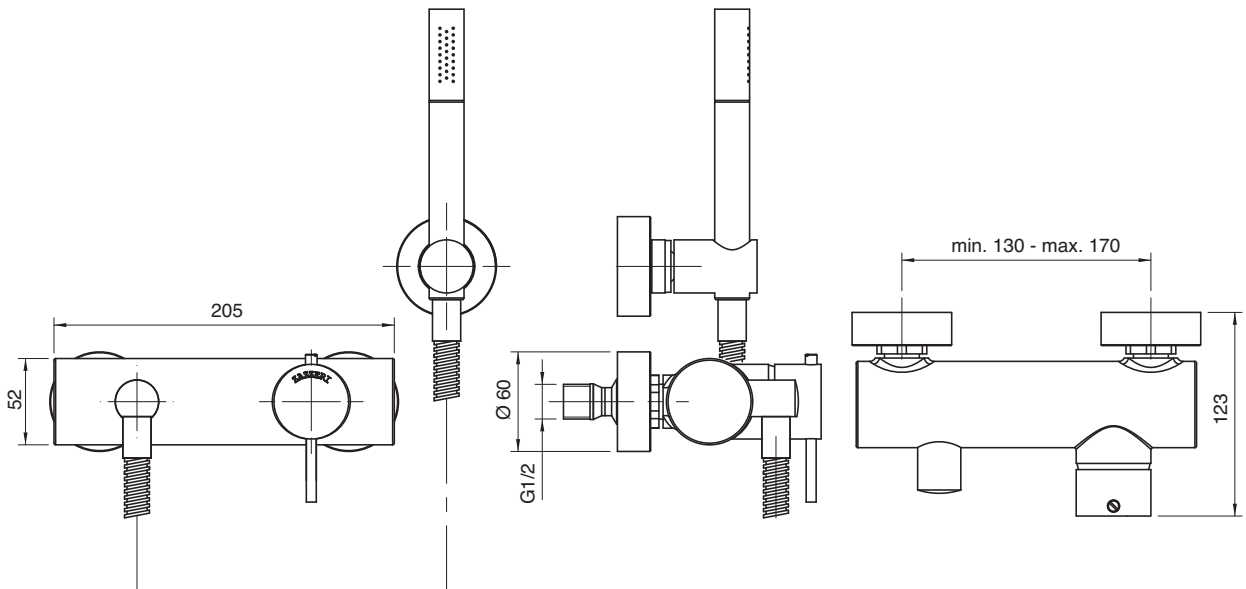
External single lever shower mixer
 Brause-Einhandb. Wandmont.
 Monomando ducha externo
 Mitigeur douche mural



Condizioni di prova - Test conditions

Acqua calda - Hot water: **60±2 °C**
 Acqua fredda - Cold water: **20±2 °C**

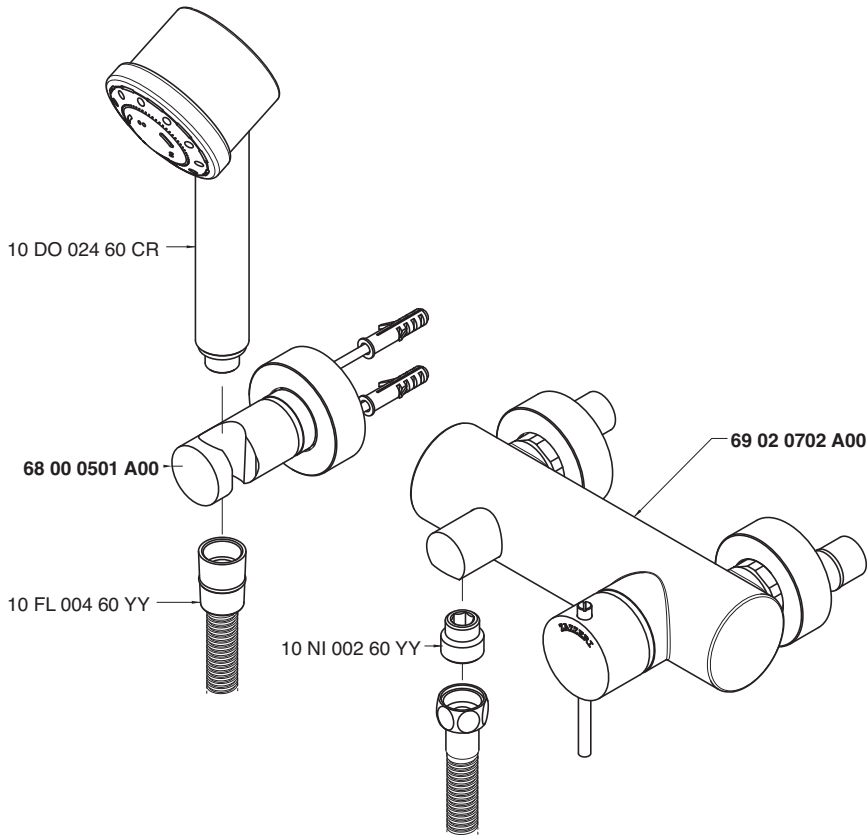
P [bar]	Q l/min
0,1	
0,2	
0,5	6,0
1,0	8,5
1,5	10,3
2,0	12,3
2,5	13,9
3,0	15,4
3,5	16,7
4,0	17,9
4,5	19,1
5,0	20,1



6902 1606 AEO

Gruppo doccia esterno con doccetta multifunzione

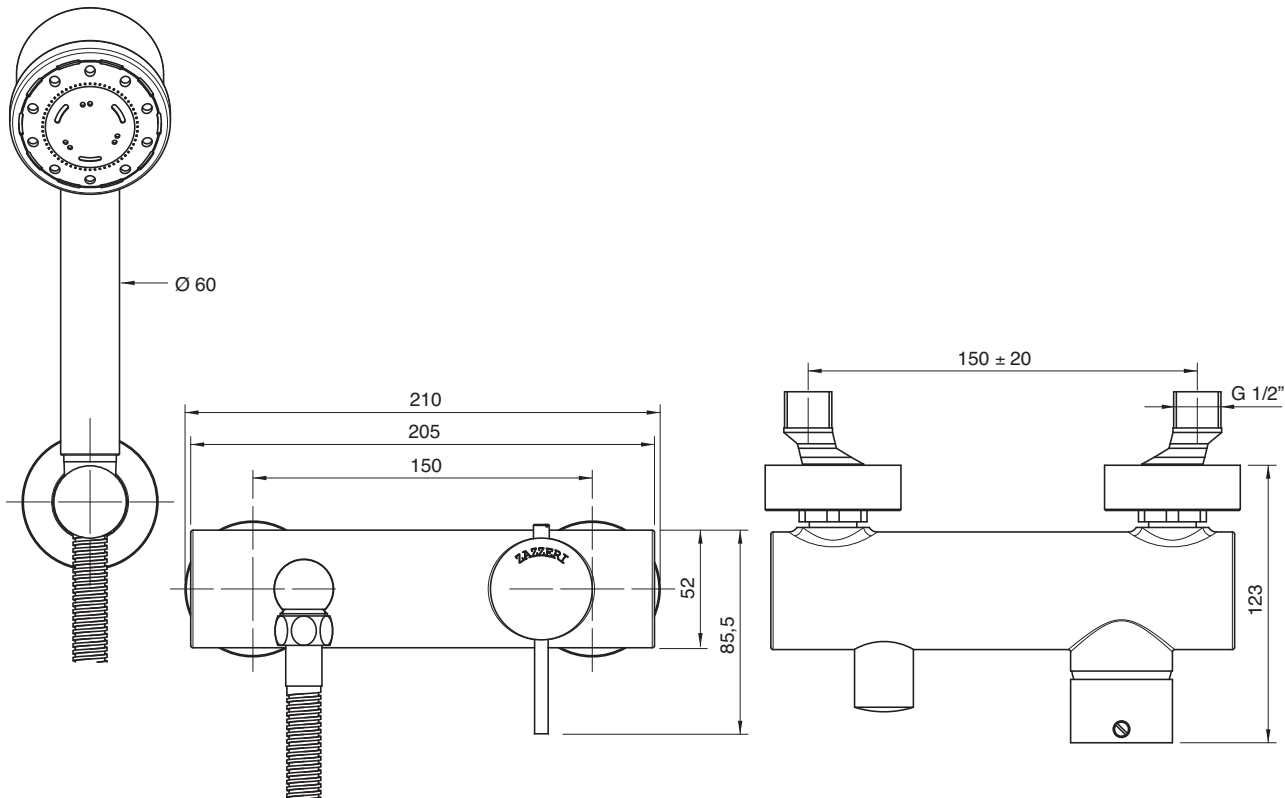
External shower set with multipurpose hand shower
Duschgarnitur AP-Montage mit Multifunktionsbrause
Grupo ducha externo con ducha de mano multifunción
Mitigeur bain/douche mural avec douchette multifonction



Condizioni di prova - Test conditions

Acqua calda - Hot water: **60±2 °C**
Acqua fredda - Cold water: **20±2 °C**

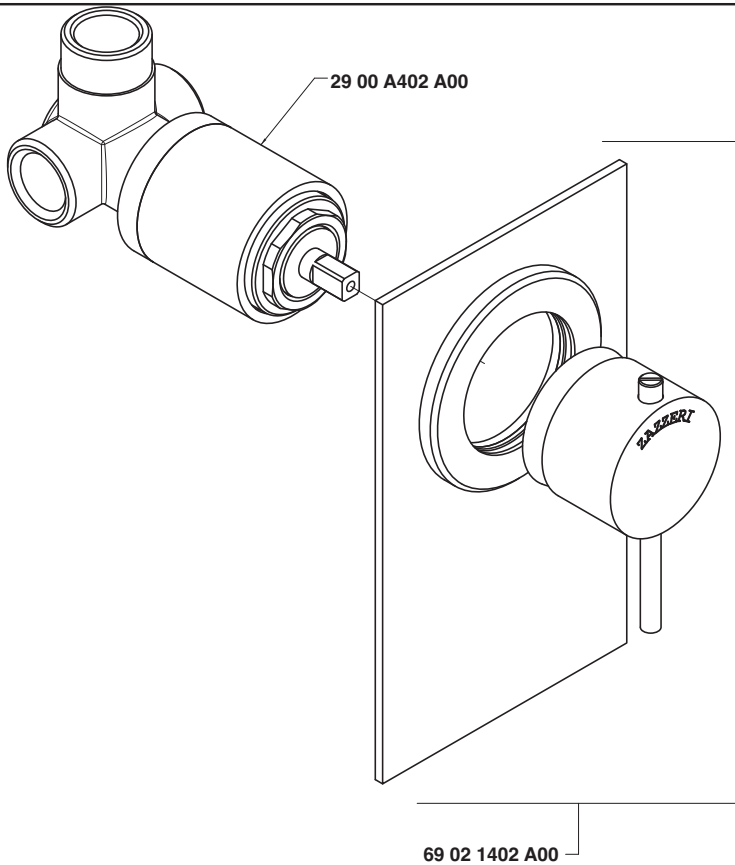
P [bar]	Q l/min
0,1	
0,2	
0,5	4,9
1,0	7,0
1,5	8,6
2,0	9,8
2,5	10,7
3,0	11,2
3,5	11,3
4,0	11,3
4,5	11,3
5,0	11,5





Miscelatore ad incasso - completo

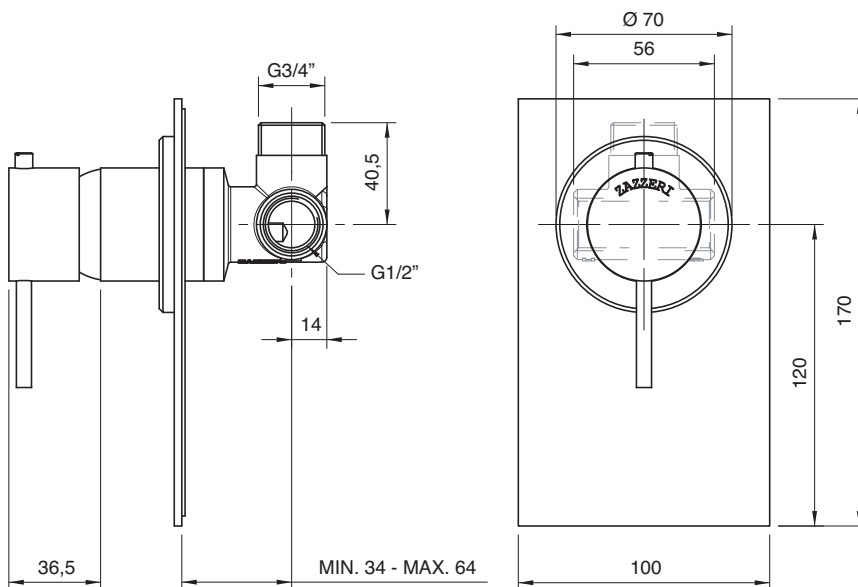
Built-in single lev. shower
 Brause-Einhandb. UP-Mont.
 Monom. ducha empotrado completo
 Mitigeur douche à encastrer complet



Condizioni di prova - Test conditions

Acqua calda - Hot water: **60±2 °C**
 Acqua fredda - Cold water: **20±2 °C**
 Classe areatore - Aerator class: **V**

P [bar]	Q l/min
0,10	
0,20	
0,50	10,50
1,00	15,00
1,50	18,40
2,00	21,30
2,50	23,80
3,00	26,10
3,50	28,20
4,00	30,40
4,50	32,20
5,00	33,90



6902 1505 A00



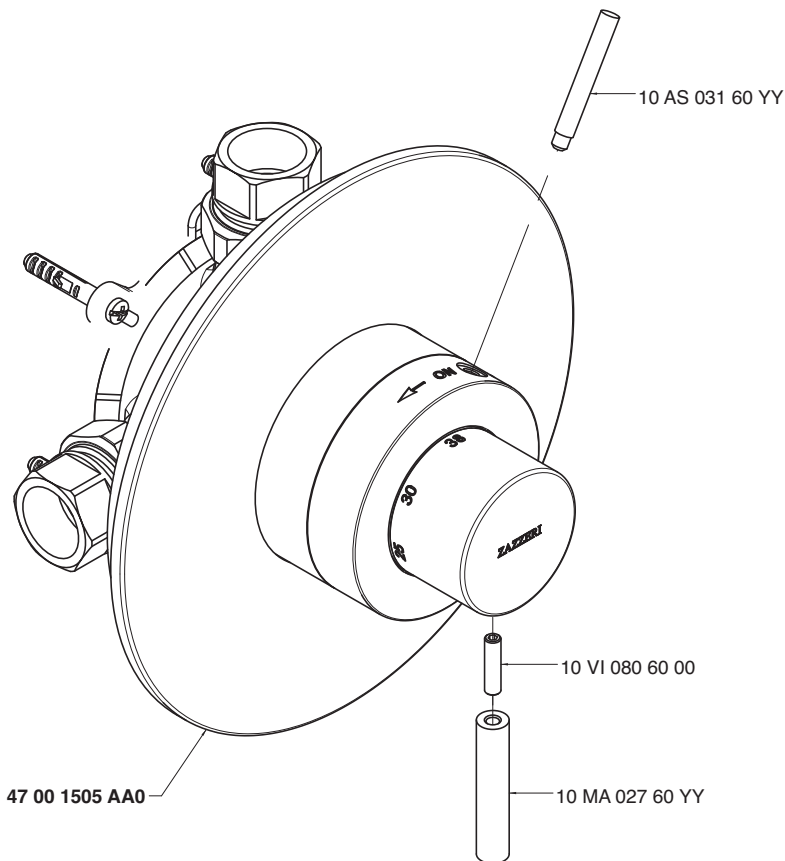
Termostatico da incasso con comando coassiale

Built-in thermostatic unit with coaxial control

Thermostatische Up-Brausemischer Gruppe mit Koaxialbedienung

Grupo termostatico empotrado

Group mitigeur thermostatique avec contrôle coaxiale



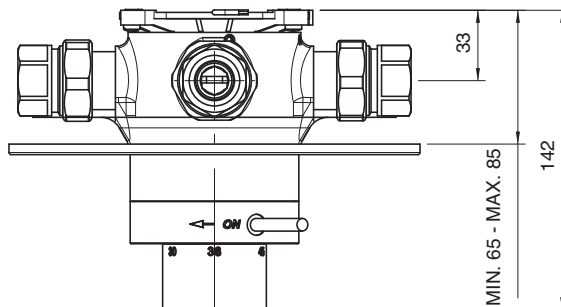
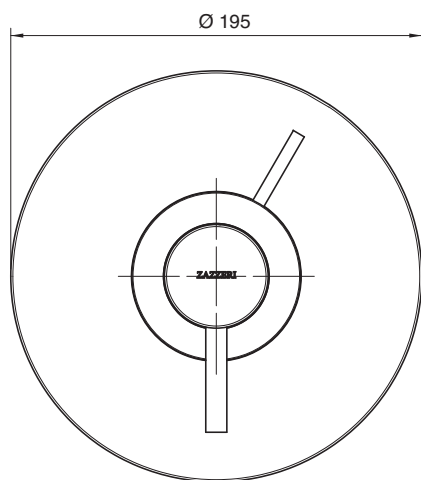
Condizioni di prova - Test conditions

Acqua calda - Hot water: **60±2 °C**

Acqua fredda - Cold water: **20±2 °C**

Classe areatore - Aerator class: **V**

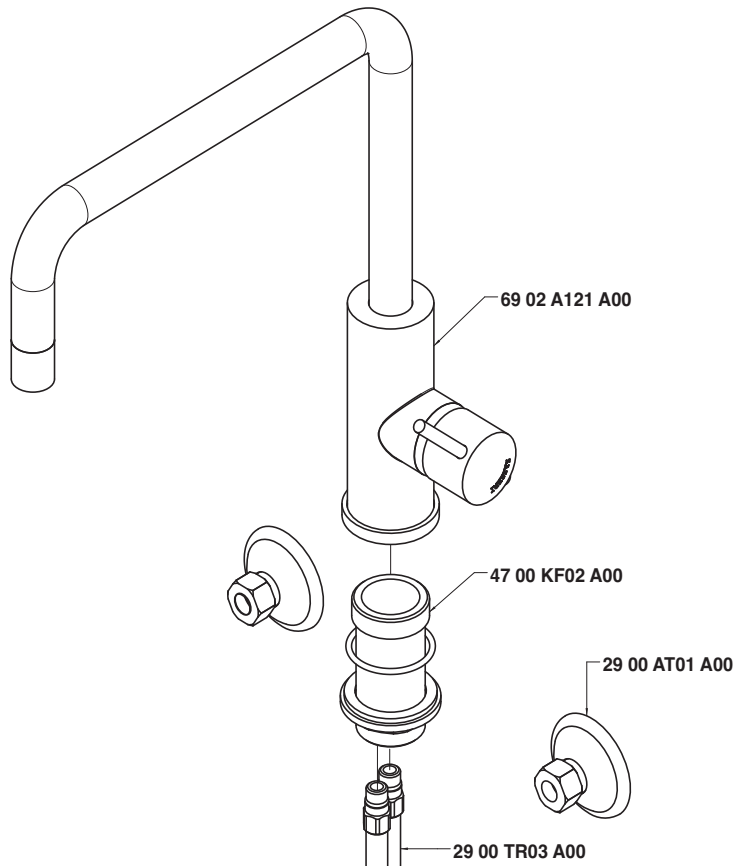
P [bar]	Q l/min
0,1	
0,2	
0,5	21,0
1,0	29,5
1,5	35,3
2,0	41,5
2,5	46,2
3,0	50,0
3,5	53,7
4,0	58,0
4,5	61,0
5,0	65,4





Monocomando livello Ø 40 collo girevole

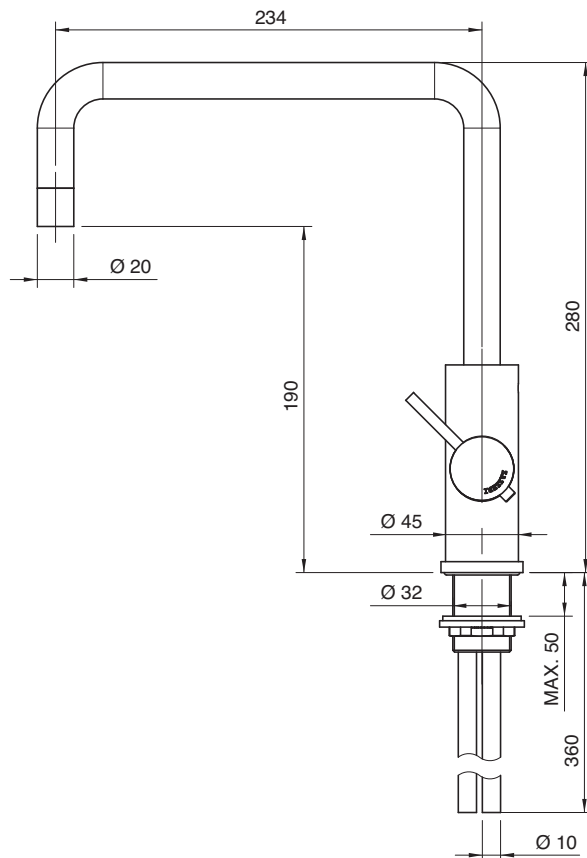
Single lever sink mixer with revolving spout Ø 40 without drain
 Spülbecken-Einhandbatterie mit Schwenkauslauf Ø 40 ohne Ablauf
 Monomando fregadero caño giratorio Ø 40 sin desagüe
 Mitigeur avec bec orientable Ø 40 sans bonde de vidange



Condizioni di prova - Test conditions

Acqua calda - Hot water: **60±2 °C**
 Acqua fredda - Cold water: **20±2 °C**
 Classe areatore - Aerator class: **V**

P [bar]	Q l/min
0,10	
0,20	
0,50	3,86
1,00	5,69
1,50	7,03
2,00	8,17
2,50	9,16
3,00	10,00
3,50	10,90
4,00	11,70
4,50	12,48
5,00	13,18

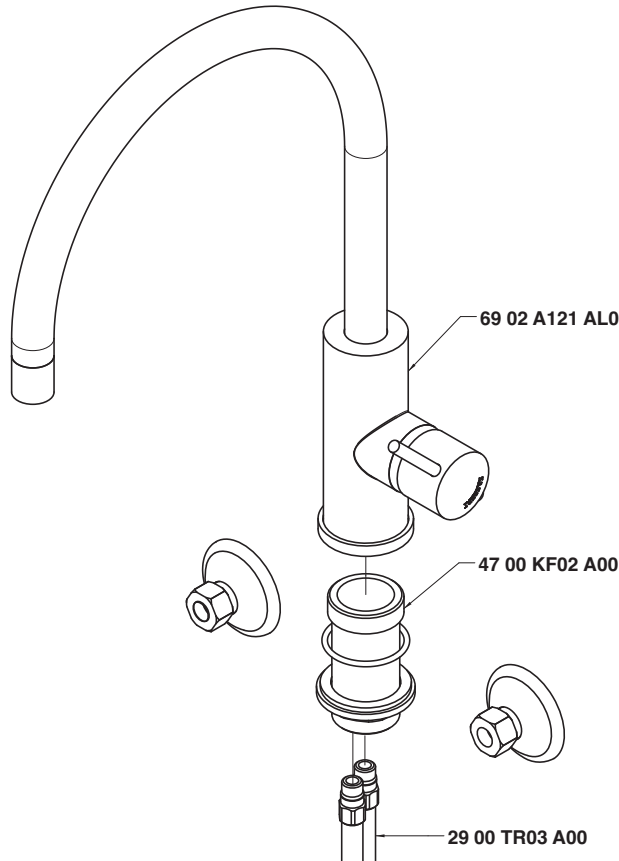


6902 1121 AL0



Monocomando livello Ø 40 collo girevole tondo

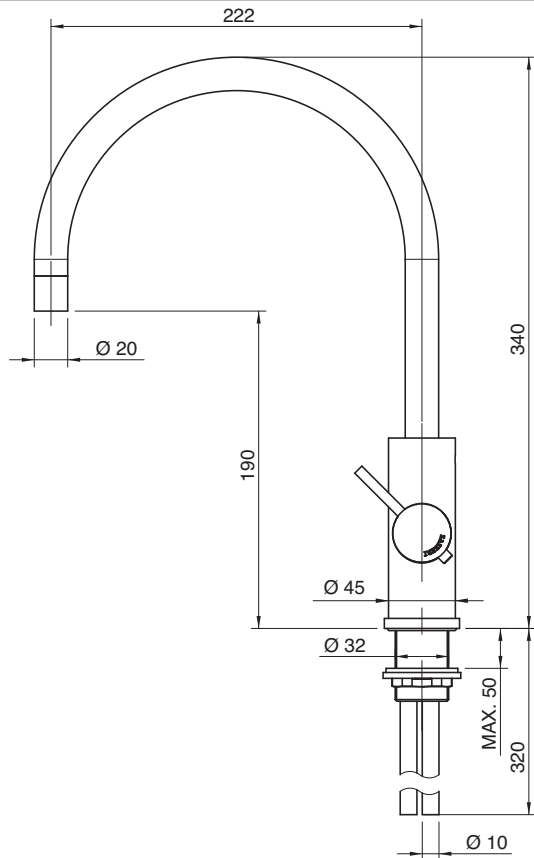
Single lever sink mixer with round revolving spout Ø 40 without drain
Spülbecken-Einhandbatterie mit rundem Schwenkauslauf Ø 40 ohne Ablauf
Monomando fregadero caño giratorio redondo Ø 40 sin desagüe
Mitigeur avec bec orientable rond Ø 40 sans bonde de vidange



Condizioni di prova - Test conditions

Acqua calda - Hot water: **60±2 °C**
Acqua fredda - Cold water: **20±2 °C**
Classe areatore - Aerator class: **V**

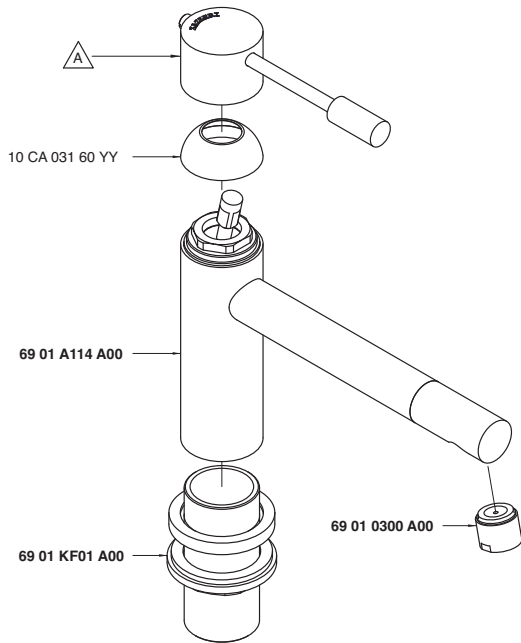
P [bar]	Q l/min
0,10	
0,20	
0,50	3,86
1,00	5,69
1,50	7,03
2,00	8,17
2,50	9,16
3,00	10,00
3,50	10,90
4,00	11,70
4,50	12,48
5,00	13,18



6901 0114 A00

6903 0114 A00

6904 0114 A00

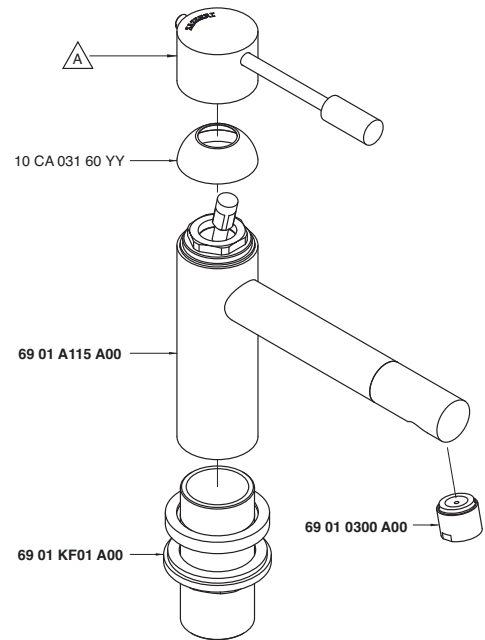


Codice - Code	Variante - Variant
	A
69 01 0114 A00	69 01 MA01 A00
69 03 0114 A00	69 03 MA01 A00
69 04 0114 A00	69 04 MA01 A00

6901 0115 A00

6903 0115 A00

6904 0115 A00

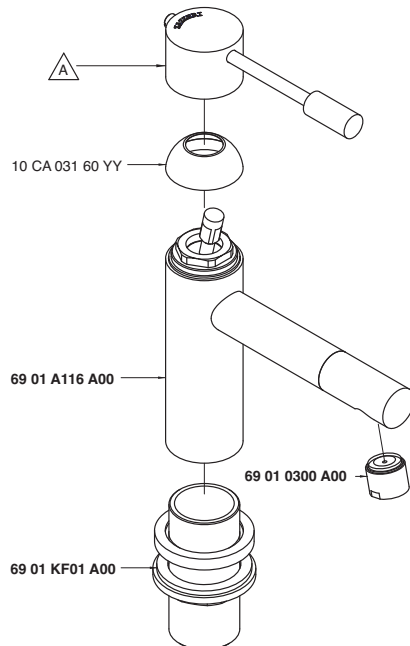


Codice - Code	Variante - Variant
	A
69 01 0115 A00	69 01 MA01 A00
69 03 0115 A00	69 03 MA01 A00
69 04 0115 A00	69 04 MA01 A00

6901 0116 A00

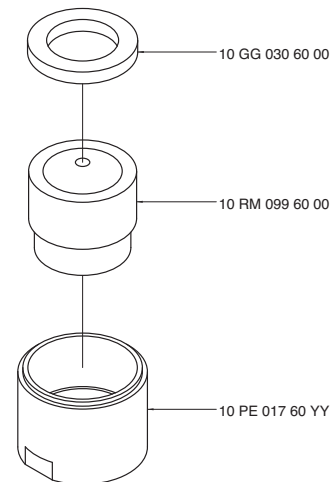
6903 0116 A00

6904 0116 A00



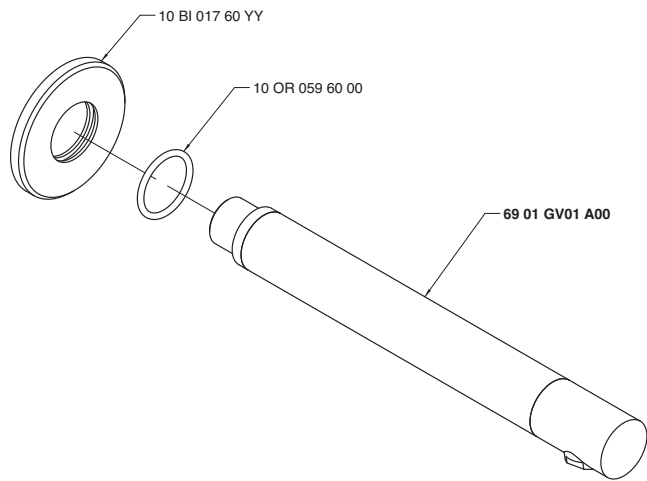
Codice - Code	Variante - Variant
	A
69 01 0116 A00	69 01 MA01 A00
69 03 0116 A00	69 03 MA01 A00
69 04 0116 A00	69 04 MA01 A00

6901 0300 A00

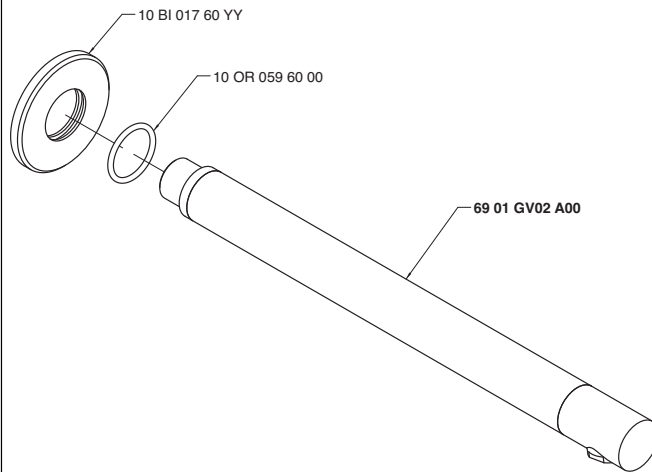


REN 35 NOOX 37 SOQUADRO 67 MOON 39 Z-POINT 68 MODO 69 DA-DA 47 STRETTIZIA 66 KENT 55 900 51 200 61 MILLE 30 SCARABEO 70 800 20 UNIX 29

6901 0403 A00



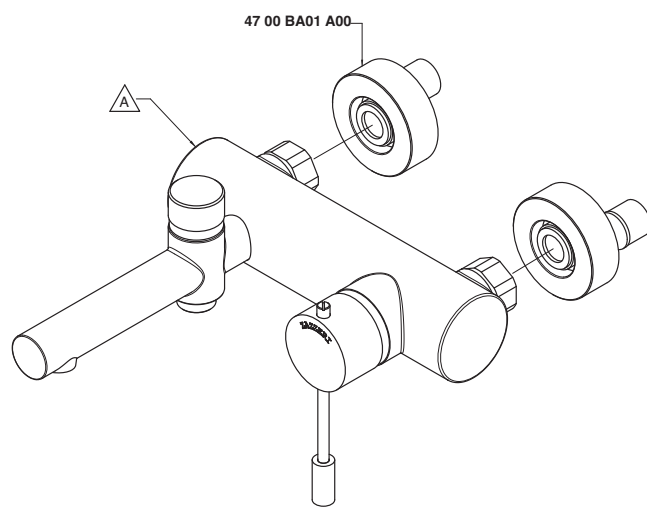
6901 0403 AL0



6901 0701 A00

6903 0701 A00

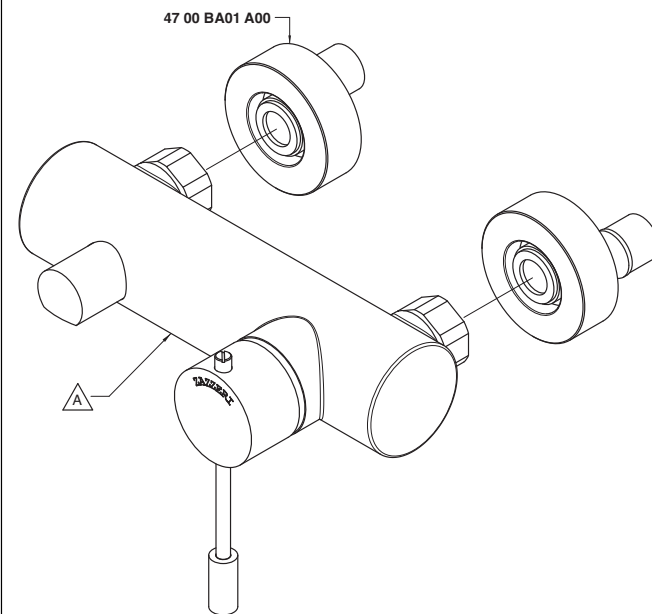
6904 0701 A00



6901 0702 A00

6903 0702 A00

6904 0702 A00



Codice - Code	Variante - Variant
	△ A
69 01 0701 A00	69 01 A701 A00
69 03 0701 A00	69 03 A701 A00
69 04 0701 A00	69 04 A701 A00

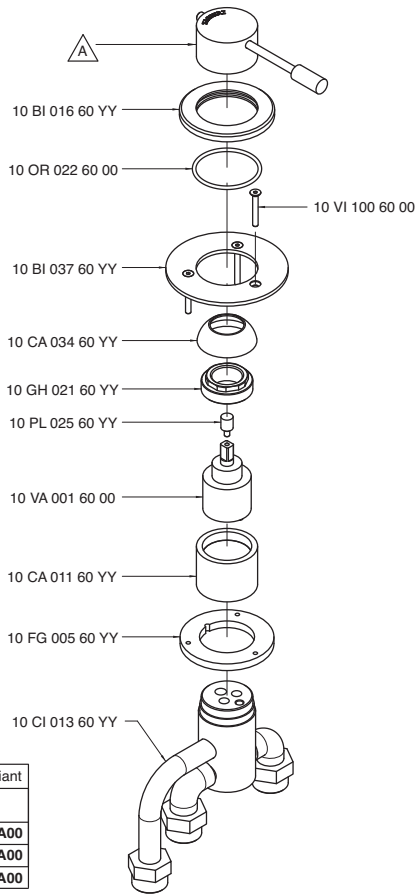
Codice - Code	Variante - Variant
	△ A
69 01 0702 A00	69 01 A606 A00
69 03 0702 A00	69 03 A606 A00
69 04 0702 A00	69 04 A606 A00

REM
35
NOOX
37
SOGUADRO
67
MOON
39
Z-POINT
68
MODO
69
DA-DA
47
STRELTZIA
66
KENT
55
900
51
200
61
MILLE
30
SCARABEO
70
800
20
UNIX
29

6901 1403 A00

6903 1403 A00

6904 1403 A00

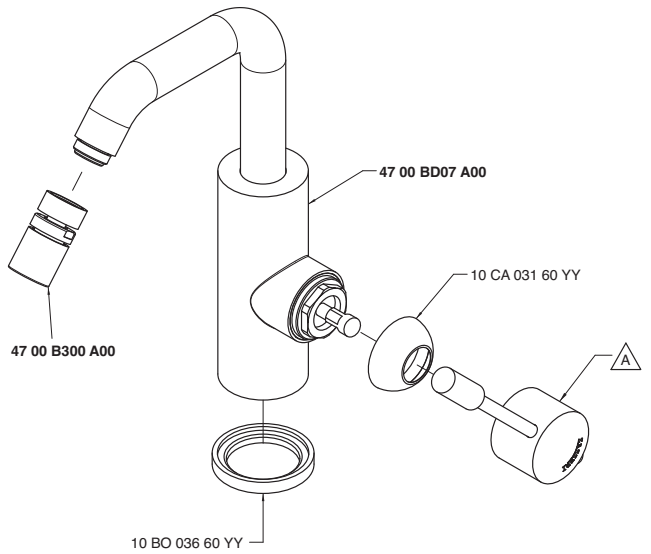


Codice - Code	Variante - Variant
	A
69 01 1403 A00	69 01 MA02 A00
69 03 1403 A00	69 03 MA02 A00
69 04 1403 A00	69 04 MA02 A00

6901 A021 A00

6903 A021 A00

6904 A021 A00

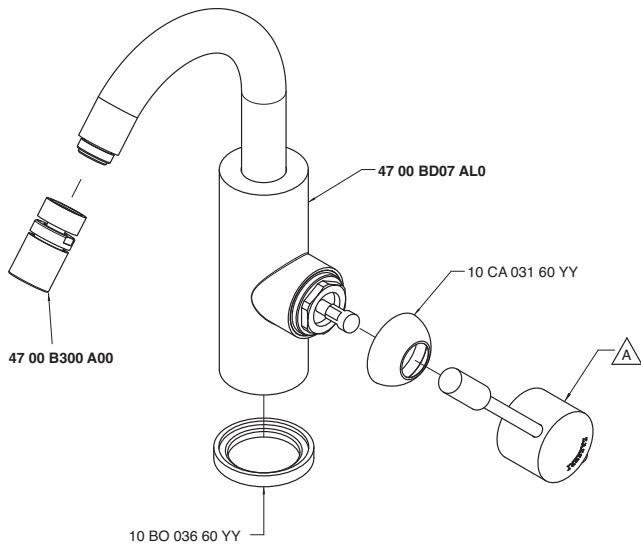


Codice - Code	Variante - Variant
	A
69 01 A021 A00	69 01 MA01 A00
69 03 A021 A00	69 03 MA01 A00
69 04 A021 A00	69 04 MA01 A00

6901 A021 AL0

6903 A021 AL0

6904 A021 AL0

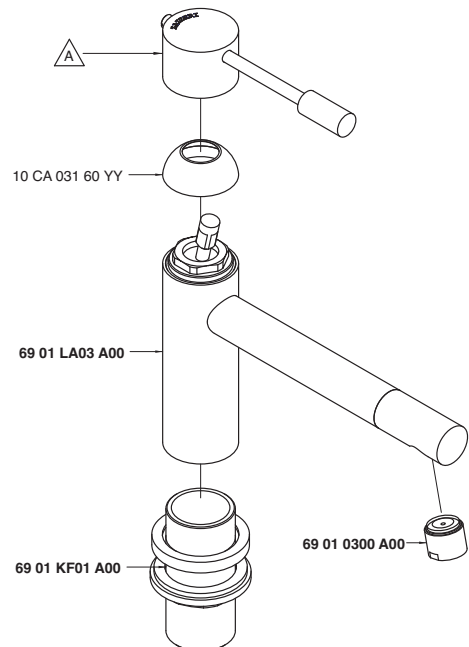


Codice - Code	Variante - Variant
	A
69 01 A021 AL0	69 01 MA01 A00
69 03 A021 AL0	69 03 MA01 A00
69 04 A021 AL0	69 04 MA01 A00

6901 A098 A00

6903 A098 A00

6904 A098 A00

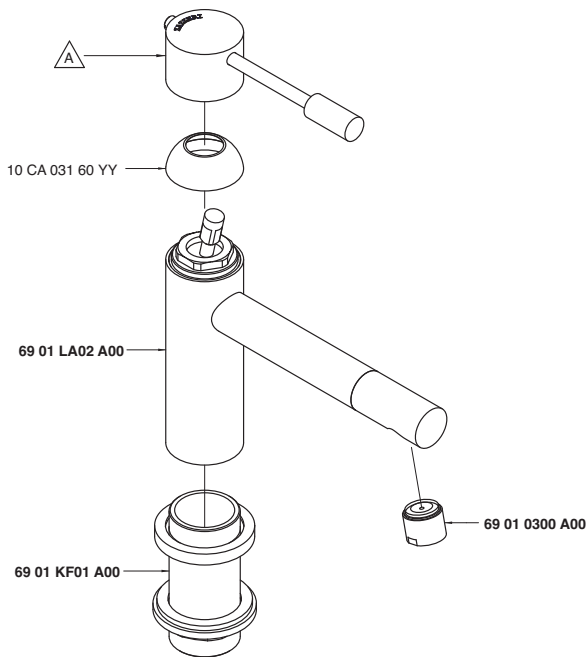


Codice - Code	Variante - Variant
	A
69 01 A098 A00	69 01 MA01 A00
69 03 A098 A00	69 03 MA01 A00
69 04 A098 A00	69 04 MA01 A00

6901 A099 A00

6903 A099 A00

6904 A099 A00

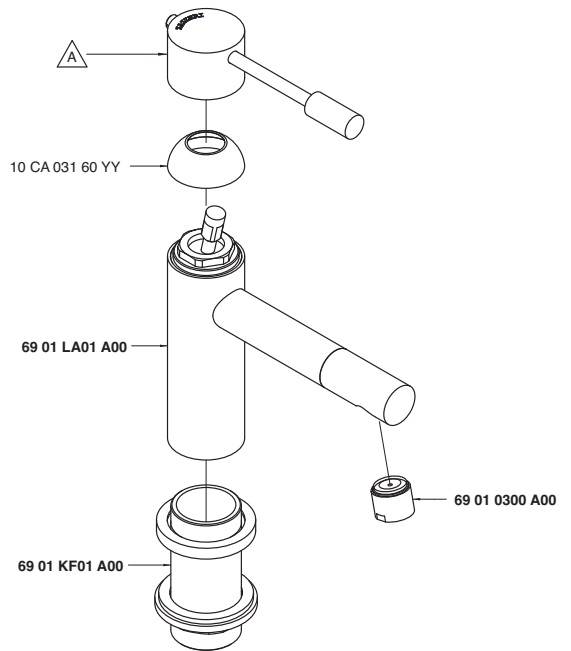


Codice - Code	Variante - Variant
	A
69 01 A099 A00	69 01 MA01 A00
69 03 A099 A00	69 03 MA01 A00
69 04 A099 A00	69 04 MA01 A00

6901 A100 A00

6903 A100 A00

6904 A100 A00

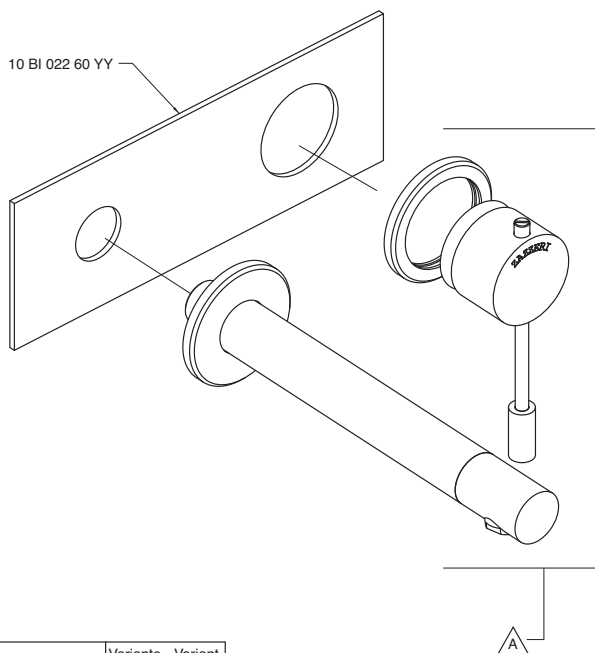


Codice - Code	Variante - Variant
	A
69 01 A100 A00	69 01 MA01 A00
69 03 A100 A00	69 03 MA01 A00
69 04 A100 A00	69 04 MA01 A00

6901 A113 A00

6903 A113 A00

6904 A113 A00

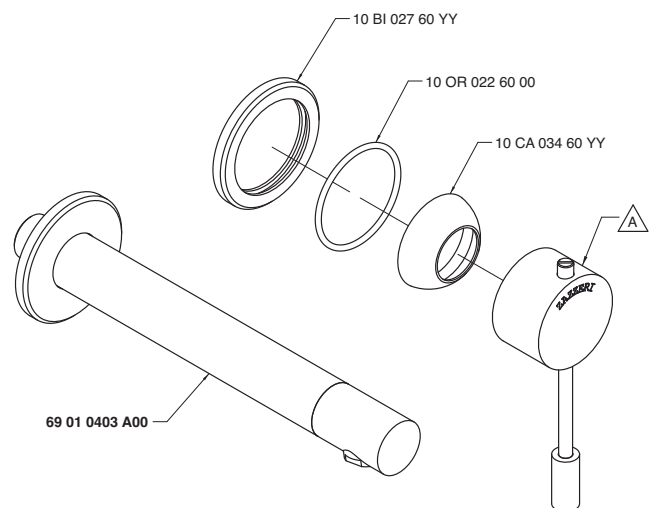


Codice - Code	Variante - Variant
	A
69 01 A113 A00	69 01 A113 AA0
69 03 A113 A00	69 03 A113 AA0
69 04 A113 A00	69 04 A113 AA0

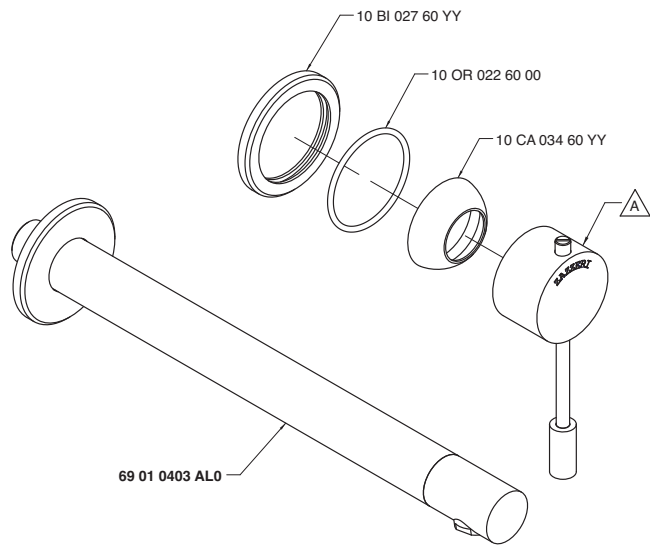
6901 A113 AA0

6903 A113 AA0

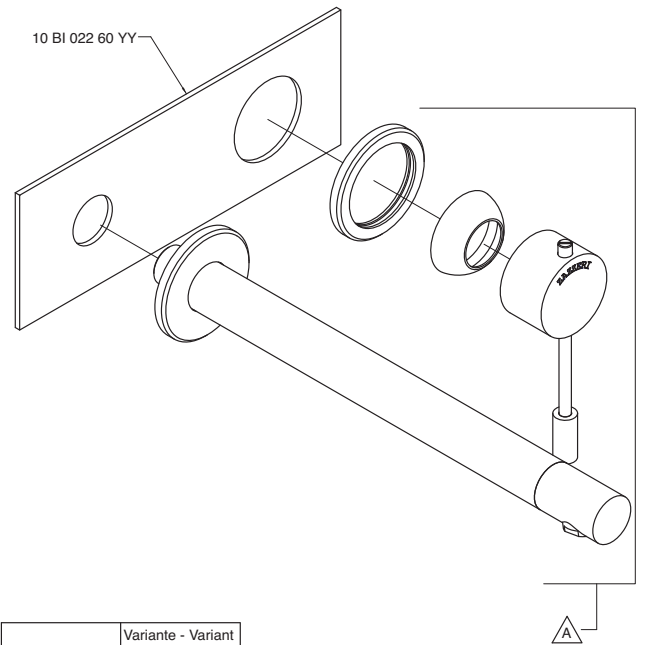
6904 A113 AA0



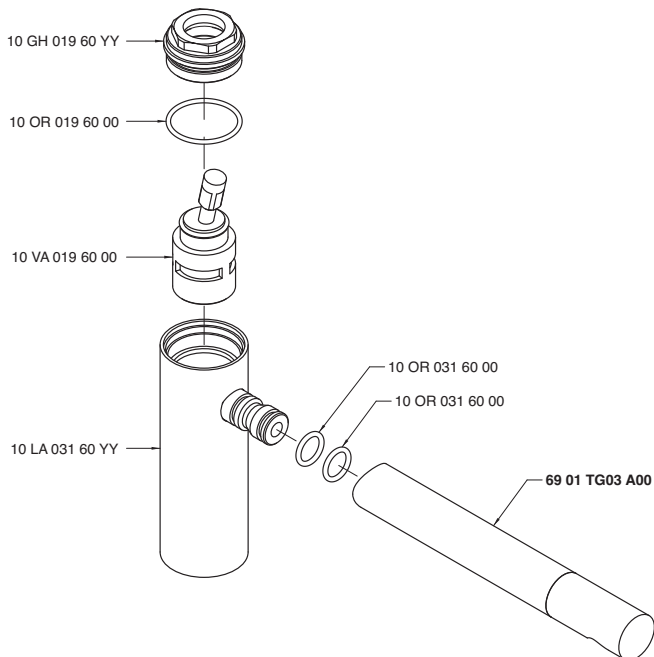
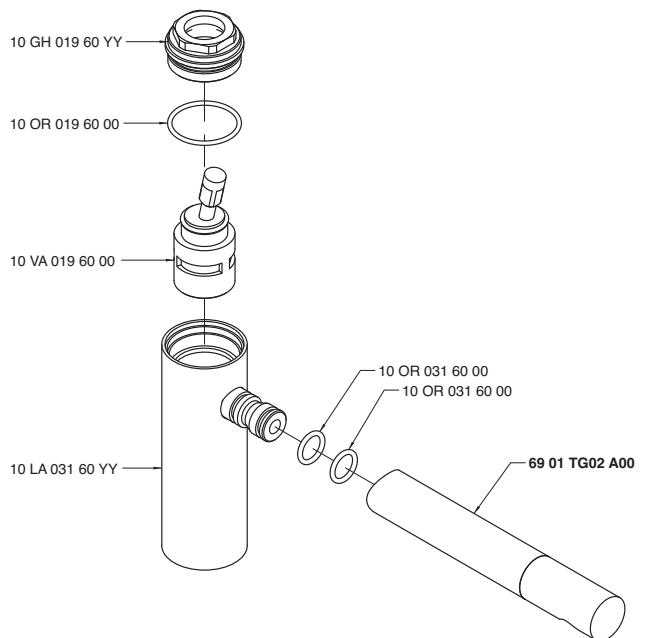
Codice - Code	Variante - Variant
	A
69 01 A113 AA0	69 01 MA02 A00
69 03 A113 AA0	69 03 MA02 A00
69 04 A113 AA0	69 04 MA02 A00

6901 A113 AAL**6903 A113 AAL****6904 A113 AAL**

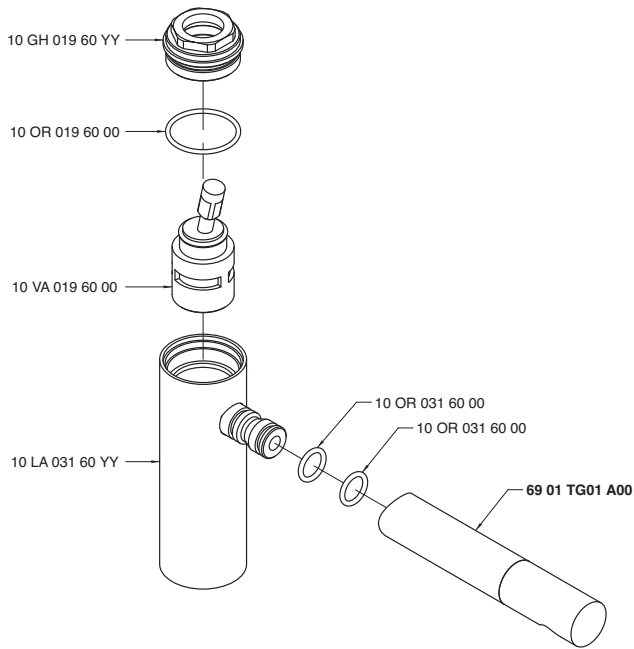
Codice - Code	Variante - Variant
	A
69 01 A113 AAL	69 01 MA02 A00
69 03 A113 AAL	69 03 MA02 A00
69 04 A113 AAL	69 04 MA02 A00

6901 A113 AL0**6903 A113 AL0****6904 A113 AL0**

Codice - Code	Variante - Variant
	A
69 01 A113 AL0	69 01 A113 AAL
69 03 A113 AL0	69 03 A113 AAL
69 04 A113 AL0	69 04 A113 AAL

6901 A114 A00**6901 A115 A00**

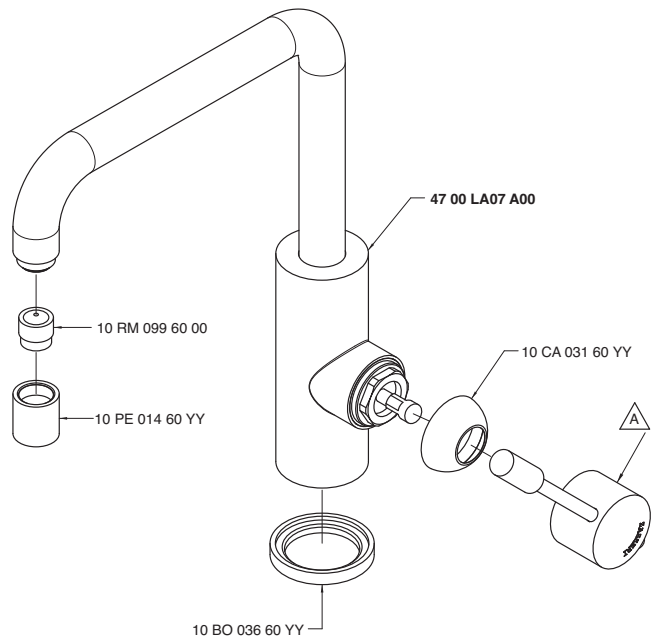
6901 A116 A00



6901 A120 A00

6903 A120 A00

6904 A120 A00

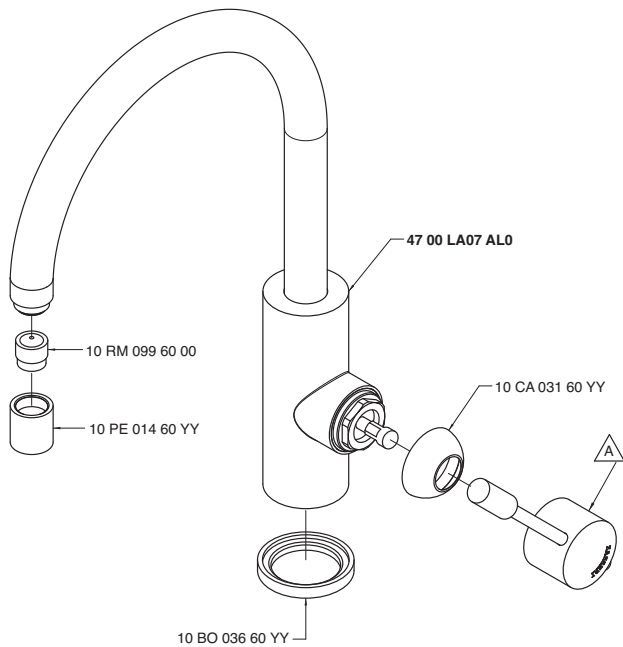


Codice - Code	Variante - Variant
	▲
69 01 A120 A00	69 01 MA01 A00
69 03 A120 A00	69 03 MA01 A00
69 04 A120 A00	69 04 MA01 A00

6901 A120 ALO

6903 A120 ALO

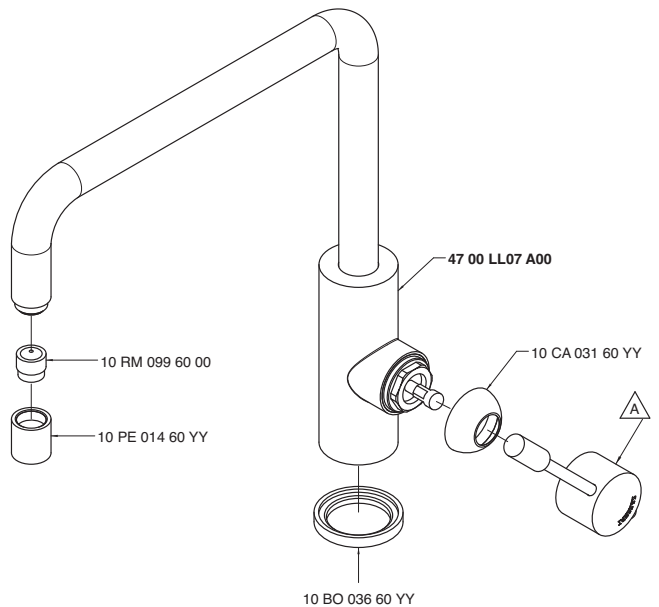
6904 A120 ALO



6901 A121 A00

6903 A121 A00

6904 A121 A00



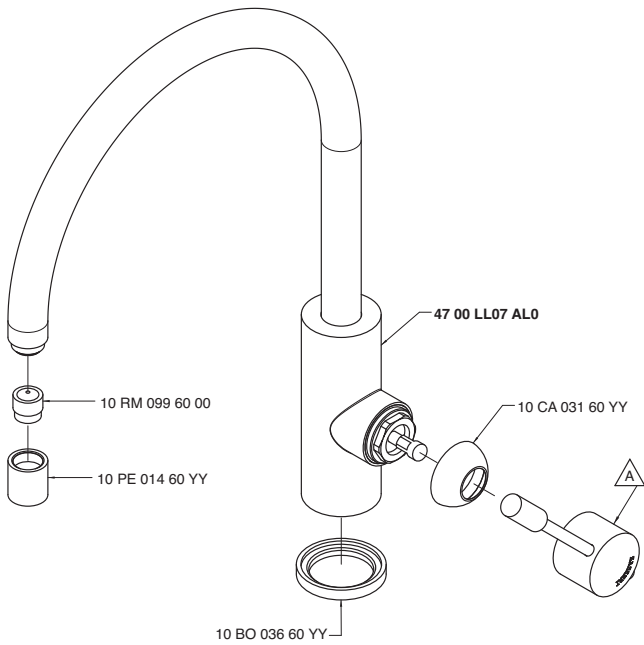
Codice - Code	Variante - Variant
	▲
69 01 A121 A00	69 01 MA01 A00
69 03 A121 A00	69 03 MA01 A00
69 04 A121 A00	69 04 MA01 A00

Codice - Code	Variante - Variant
	▲
69 01 A120 ALO	69 01 MA01 A00
69 03 A120 ALO	69 03 MA01 A00
69 04 A120 ALO	69 04 MA01 A00

6901 A121 AL0

6903 A121 AL0

6904 A121 AL0

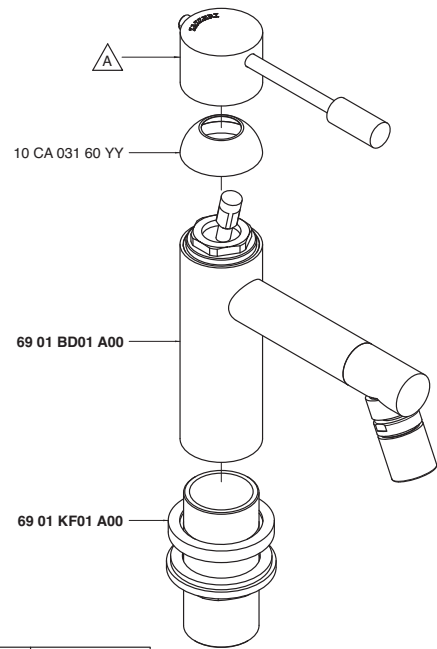


Codice - Code	Variante - Variant
	A
69 01 A121 AL0	69 01 MA01 A00
69 03 A121 AL0	69 03 MA01 A00
69 04 A121 AL0	69 04 MA01 A00

6901 A201 A00

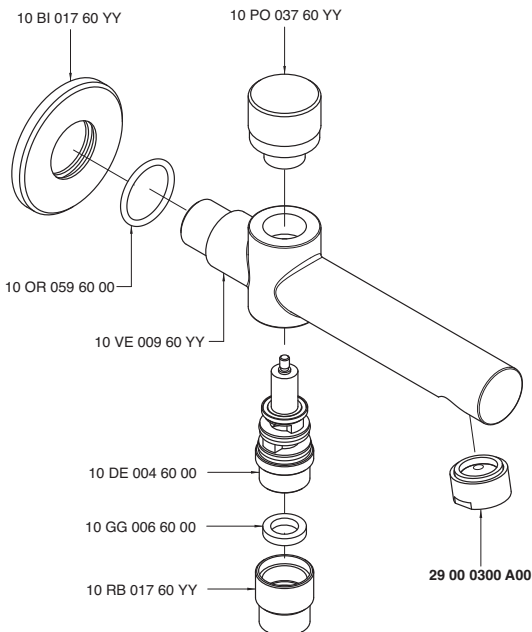
6903 A201 A00

6904 A201 A00

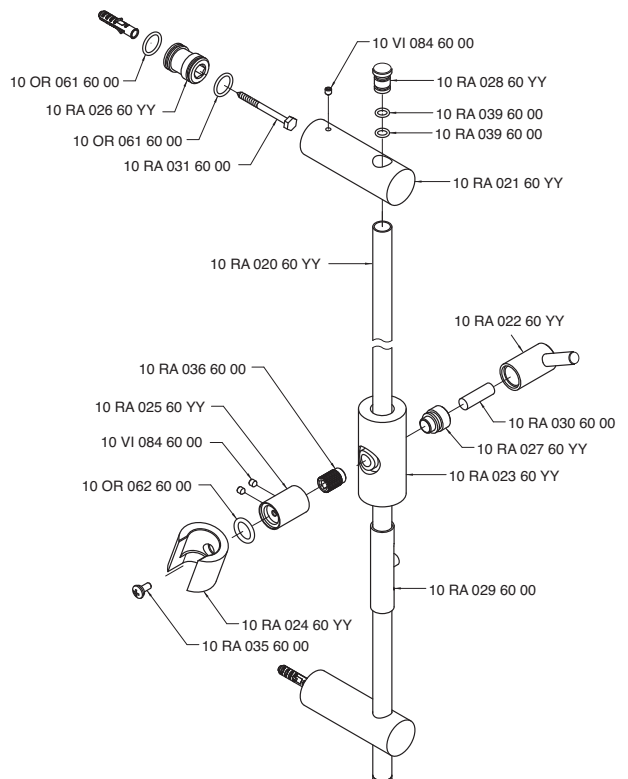


Codice - Code	Variante - Variant
	A
69 01 A201 A00	69 01 MA01 A00
69 03 A201 A00	69 03 MA01 A00
69 04 A201 A00	69 04 MA01 A00

6901 A403 A00



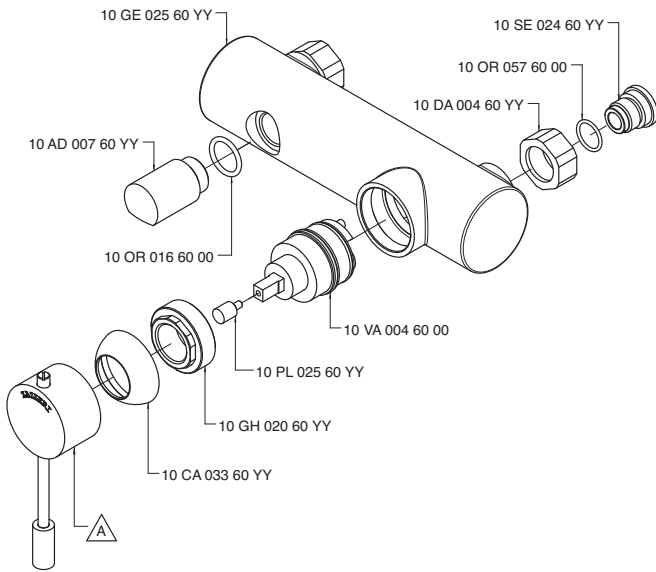
6901 A414 A00



6901 A606 A00

6903 A606 A00

6904 A606 A00

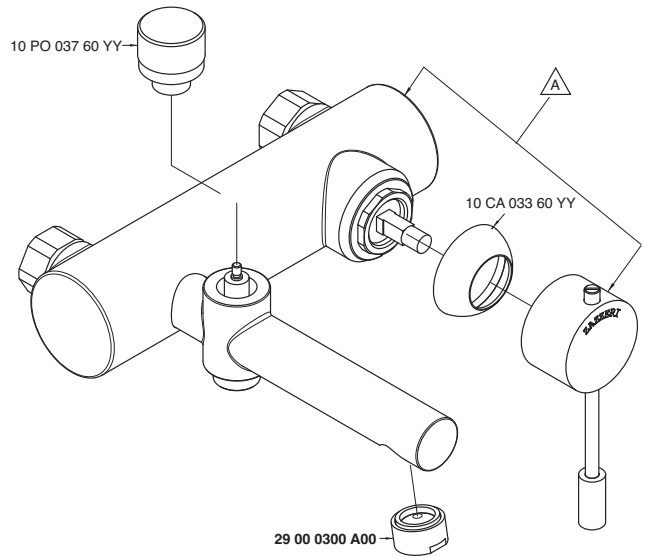


Codice - Code	Variante - Variant
	▲
69 01 A606 A00	69 01 MA02 A00
69 03 A606 A00	69 03 MA02 A00
69 04 A606 A00	69 04 MA02 A00

6901 A701 A00

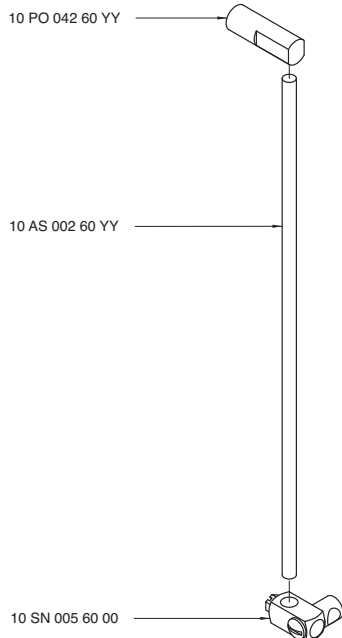
6903 A701 A00

6904 A701 A00

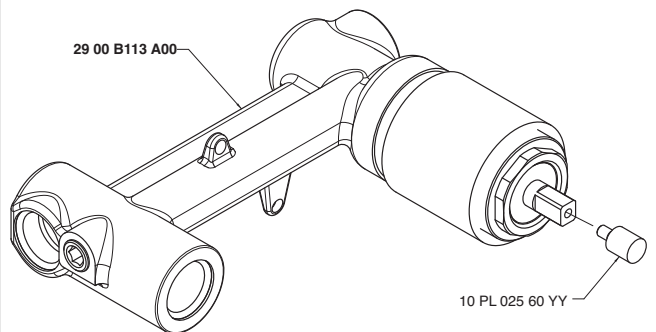


Codice - Code	Variante - Variant
	▲
69 01 A701 A00	69 01 GE01 A00
69 03 A701 A00	69 03 GE01 A00
69 04 A701 A00	69 04 GE01 A00

6901 AS01 A00



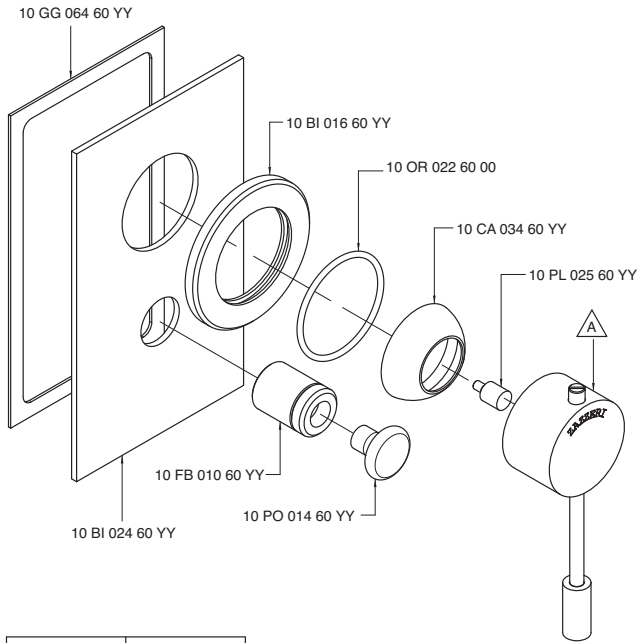
6901 B113 A00



6901 B401 A00

6903 B401 A00

6904 B401 A00

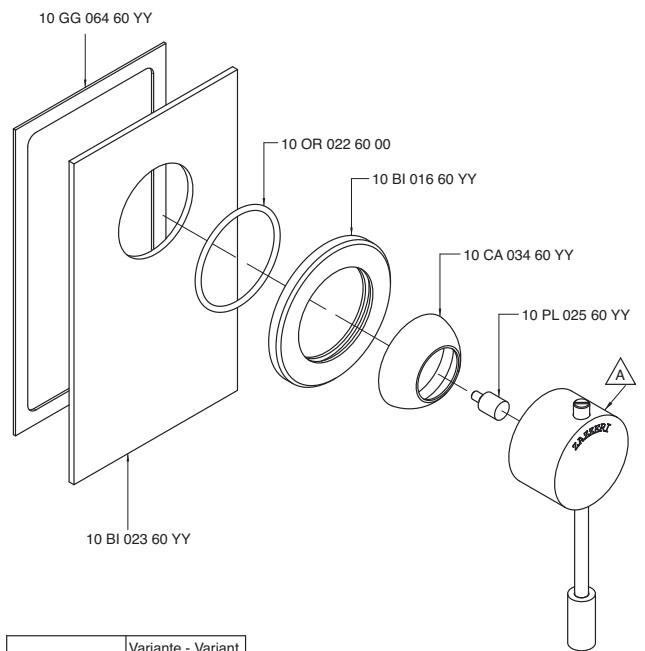


Codice - Code	Variante - Variant
	A
69 01 B401 A00	69 01 MA02 A00
69 03 B401 A00	69 03 MA02 A00
69 04 B401 A00	69 04 MA02 A00

6901 B402 A00

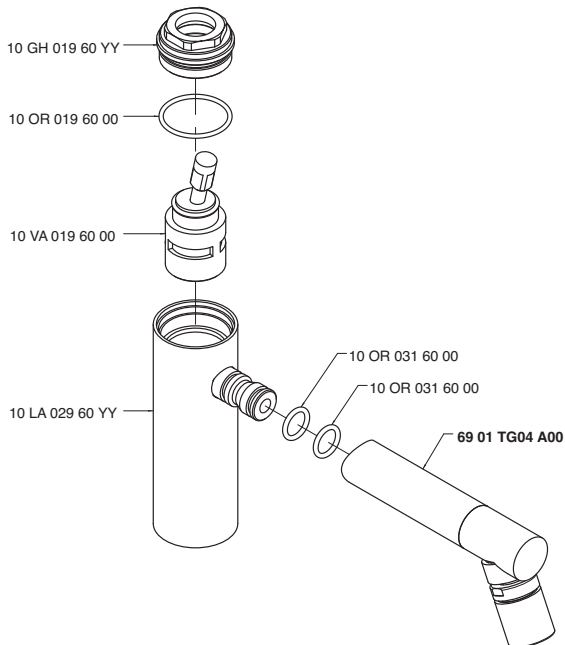
6903 B402 A00

6904 B402 A00



Codice - Code	Variante - Variant
	A
69 01 B402 A00	69 01 MA02 A00
69 03 B402 A00	69 03 MA02 A00
69 04 B402 A00	69 04 MA02 A00

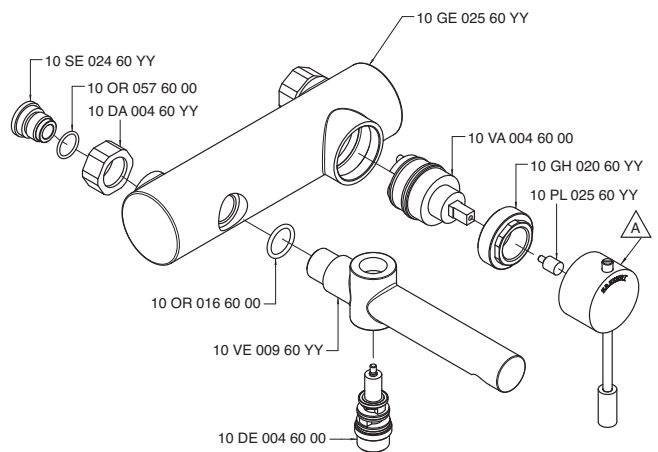
6901 BD01 A00



6901 GE01 A00

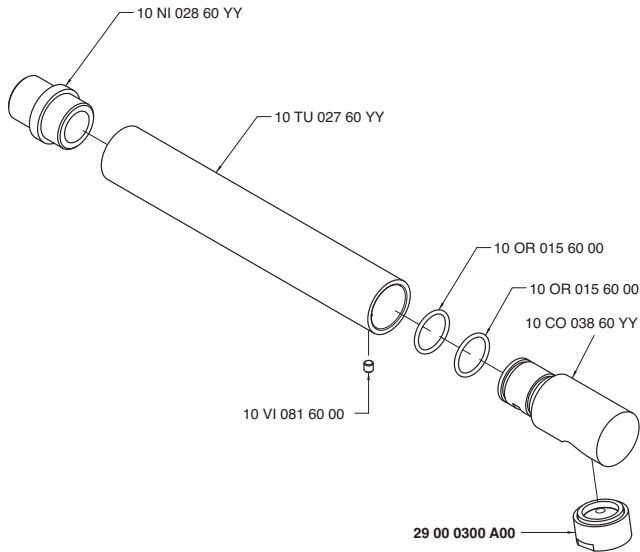
6903 GE01 A00

6904 GE01 A00

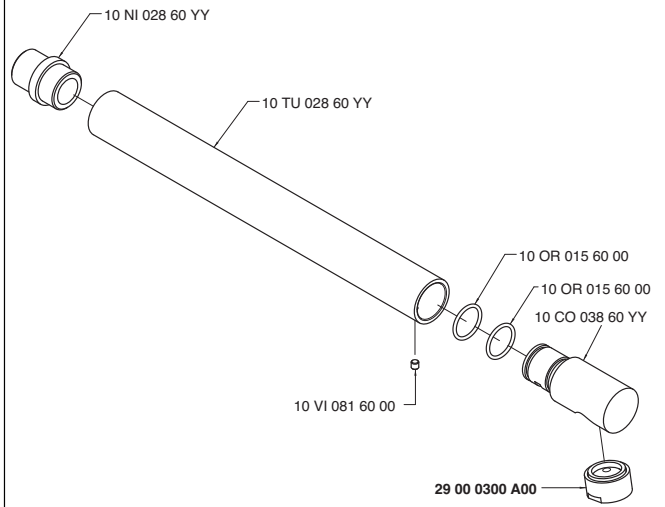


Codice - Code	Variante - Variant
	A
69 01 GE01 A00	69 01 MA02 A00
69 03 GE01 A00	69 03 MA02 A00
69 04 GE01 A00	69 04 MA02 A00

6901 GV01 A00



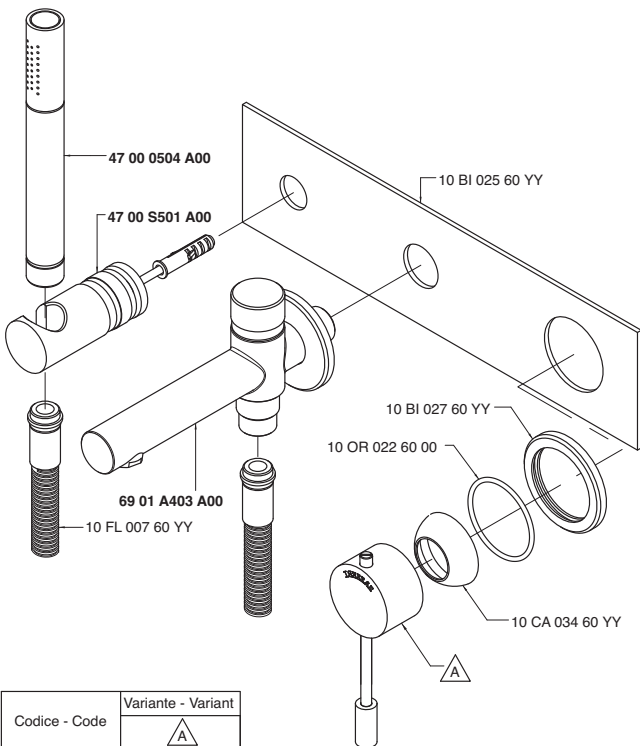
6901 GV02 A00



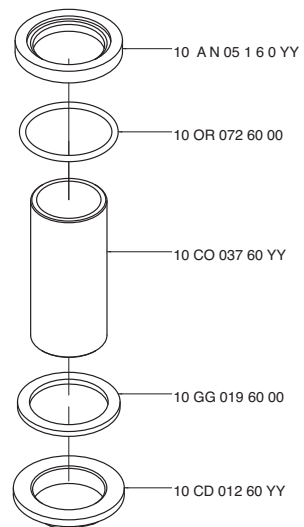
6901 i401 AA0

6903 i401 AA0

6904 i401 AA0

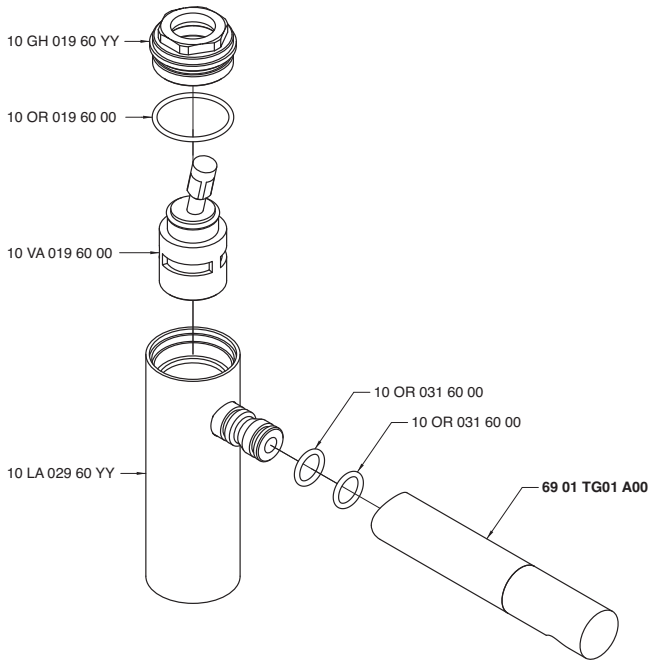


6901 KF01 A00

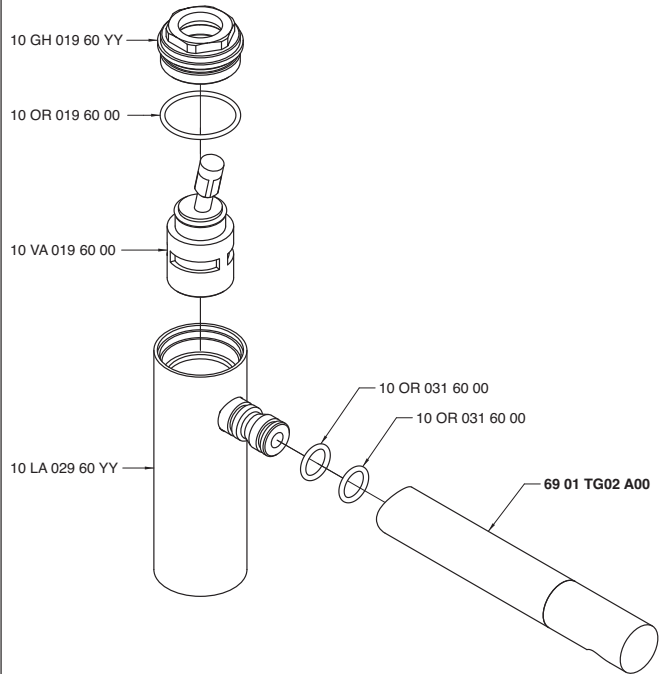


Codice - Code	Variante - Variant
69 01 I401 AA0	69 01 MA02 A00
69 03 I401 AA0	69 03 MA02 A00
69 04 I401 AA0	69 04 MA02 A00

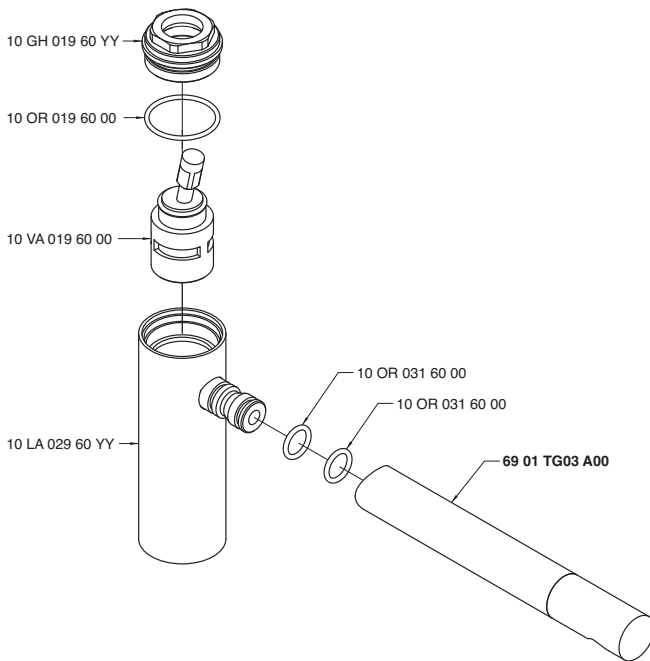
6901 LA01 A00



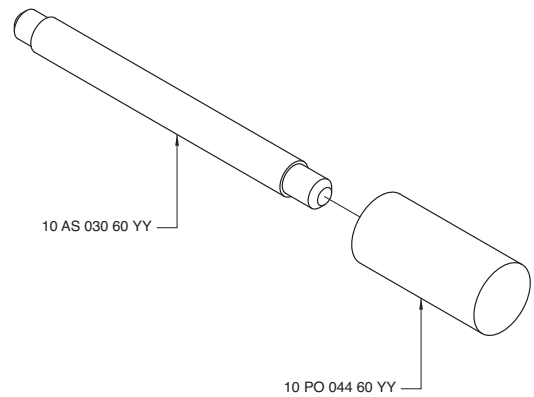
6901 LA02 A00



6901 LA03 A00



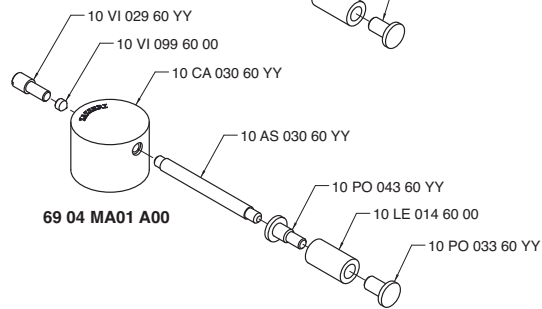
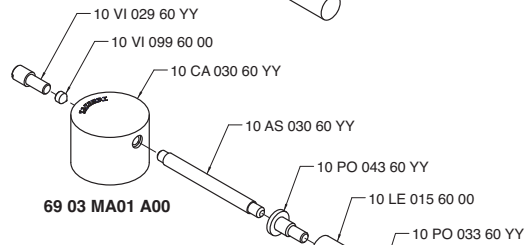
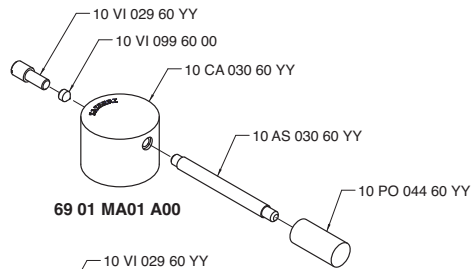
6901 LE01 A00



6901 MA01 A00

6903 MA01 A00

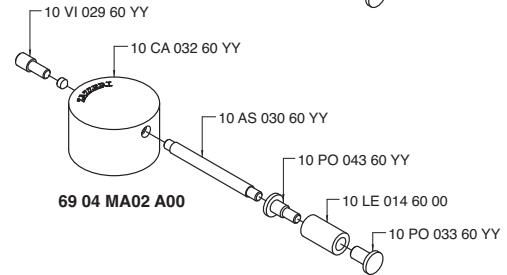
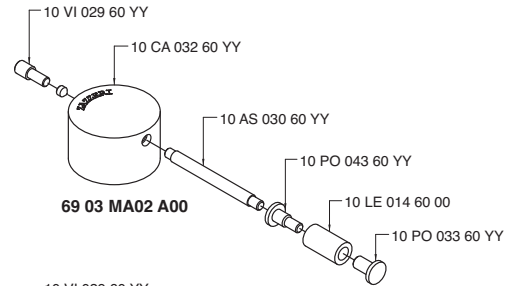
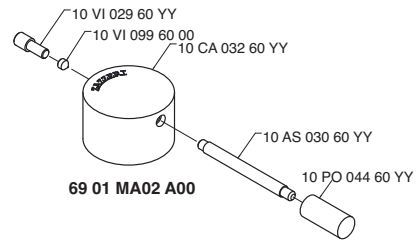
6904 MA01 A00



6901 MA02 A00

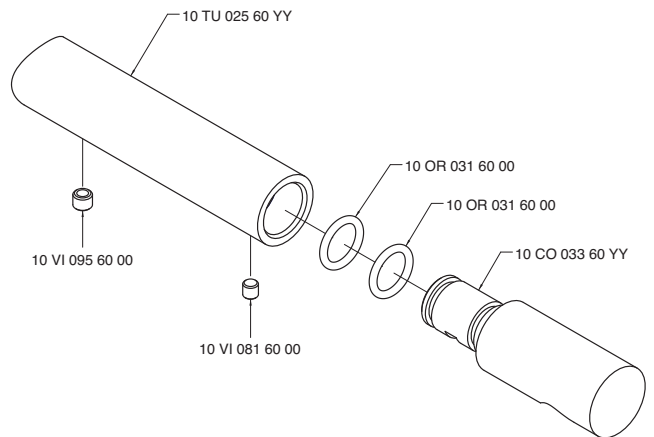
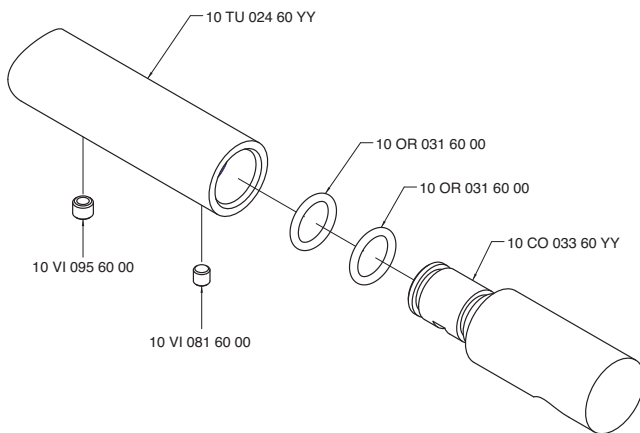
6903 MA02 A00

6904 MA02 A00

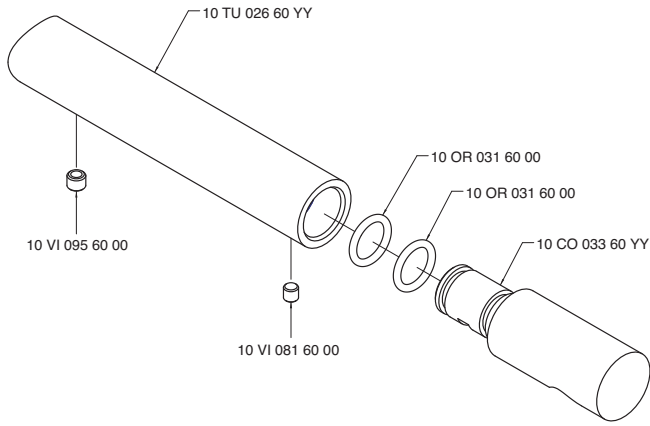


6901 TG01 A00

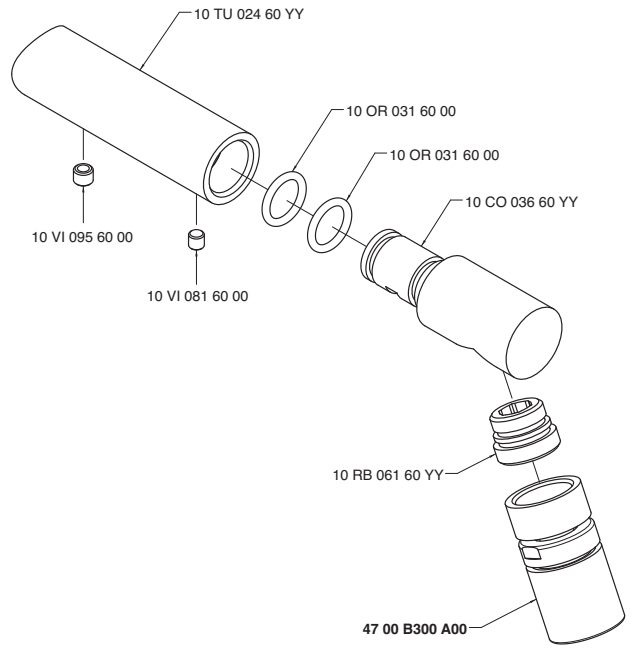
6901 TG02 A00



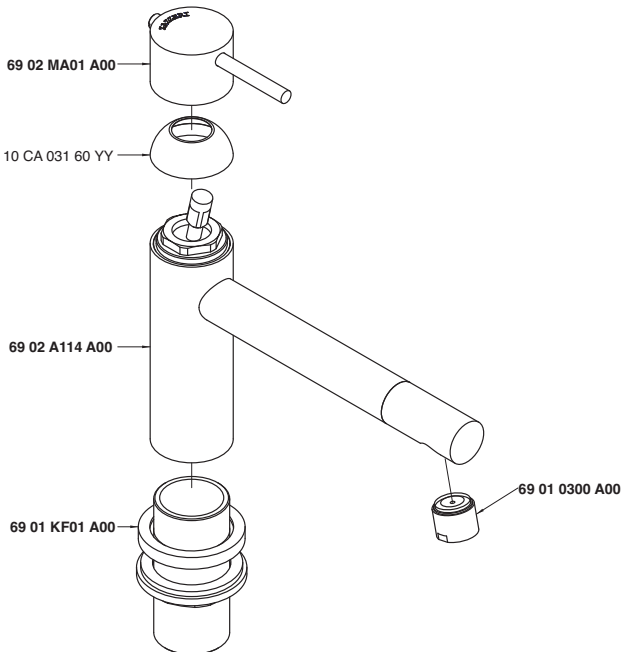
6901 TG03 A00



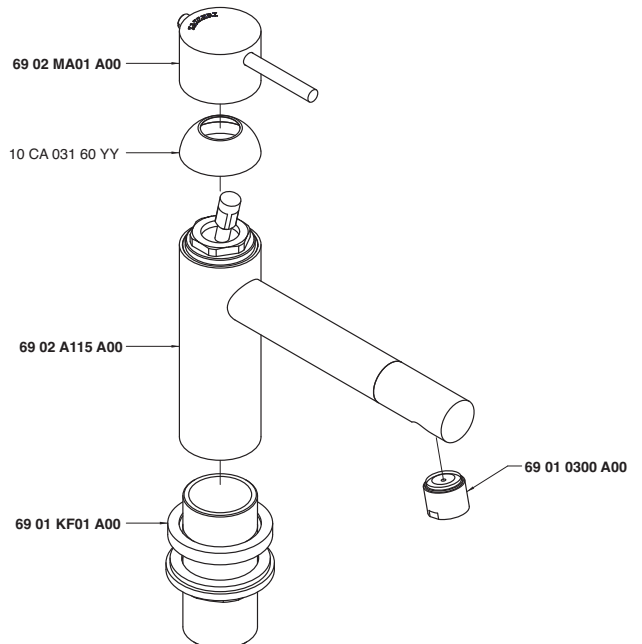
6901 TG04 A00



6902 0114 A00

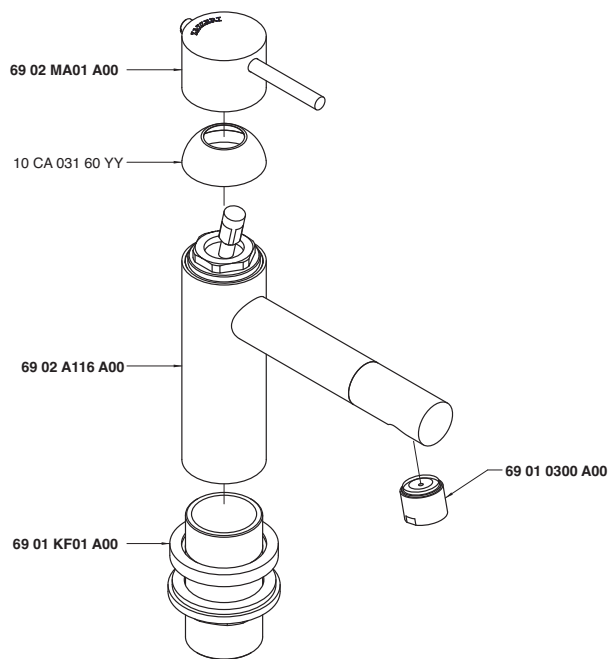


6902 0115 A00

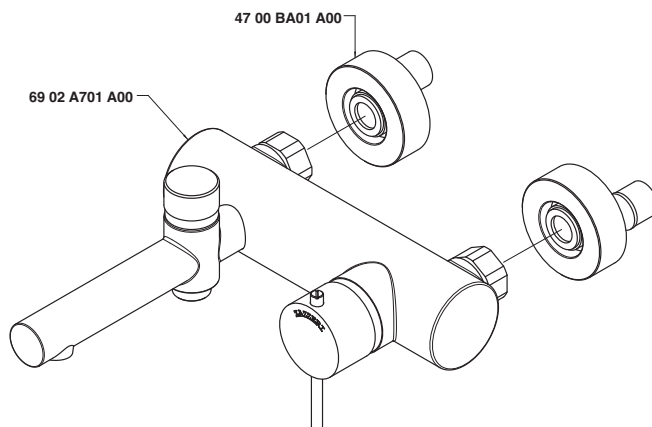


REM
35
NOOX
37
SOGUADRO
67
MOON
39
Z-POINT
68
MODO
69
DA-DA
47
STREITZIA
66
KENT
55
900
51
200
61
MILLE
30
SCARABEO
70
800
20
UNIX
29

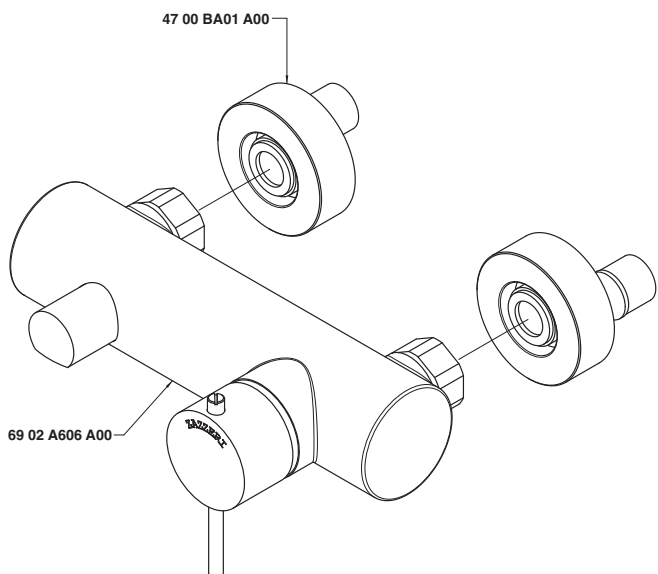
6902 0116 A00



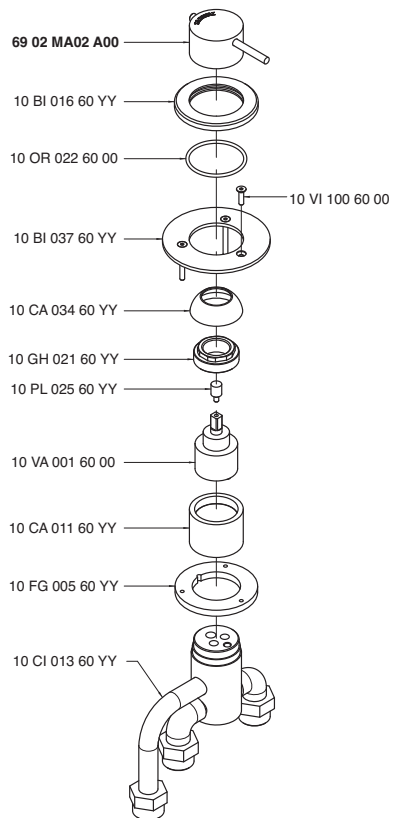
6902 0701 A00



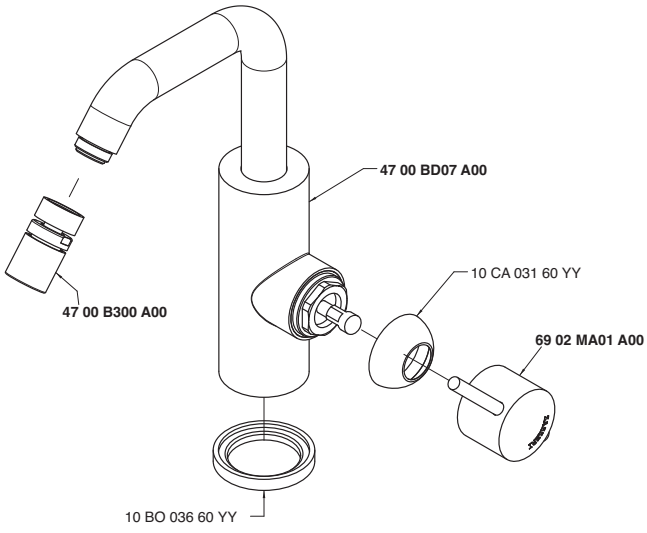
6902 0702 A00



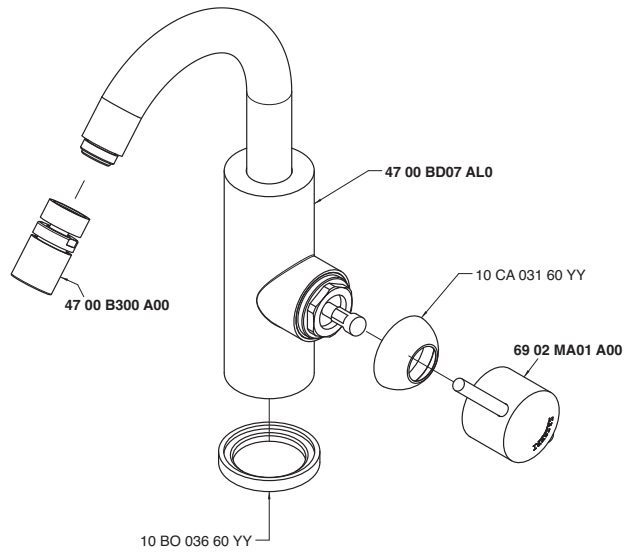
6902 1403 A00



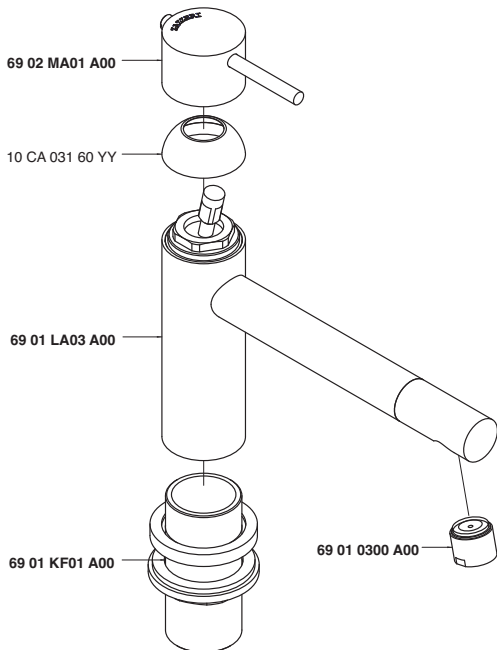
6902 A021 A00



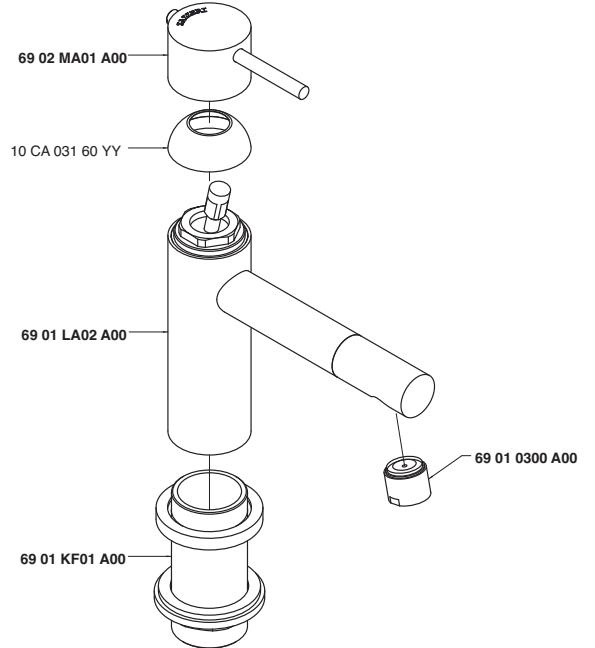
6902 A021 AL0



6902 A098 A00



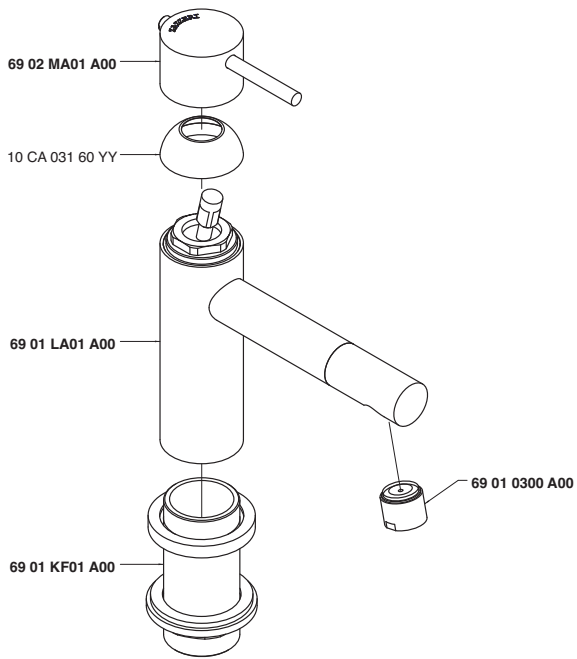
6902 A099 A00



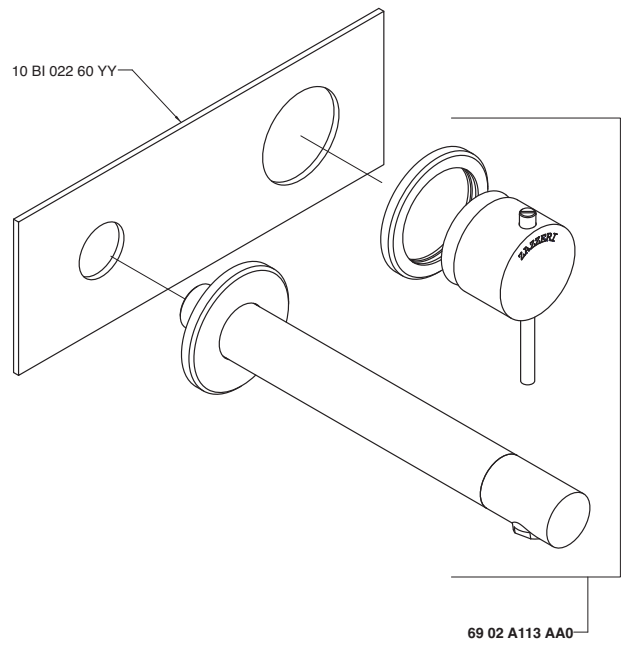
REM
35
NOOX
37
SOQUADRO
67
MOON
39
Z-POINT
68
MOD0
69
DA-DA
47
STREITZIA
66
KENT
55
900
51
200
61
MILLE
30
SCARABEO
70
800
20
UNIX
29

REM
35
NOOX
37
SOGUADRO
67
MOON
39
Z-POINT
68
MODO
69
DA-DA
47
STREITZIA
66
KENT
55
900
51
200
61
MILLE
30
SCARABEO
70
800
20
UNIX
29

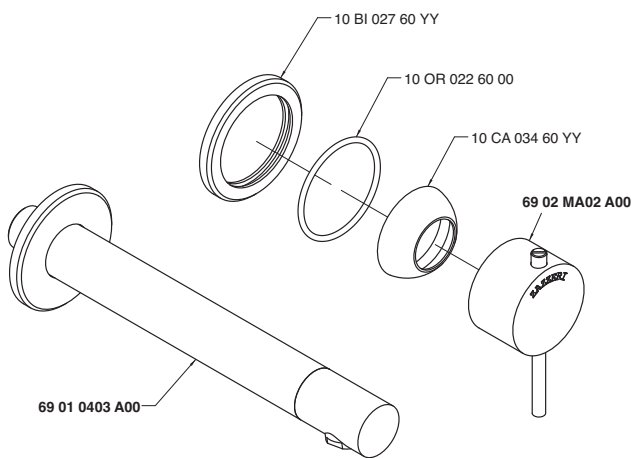
6902 A100 A00



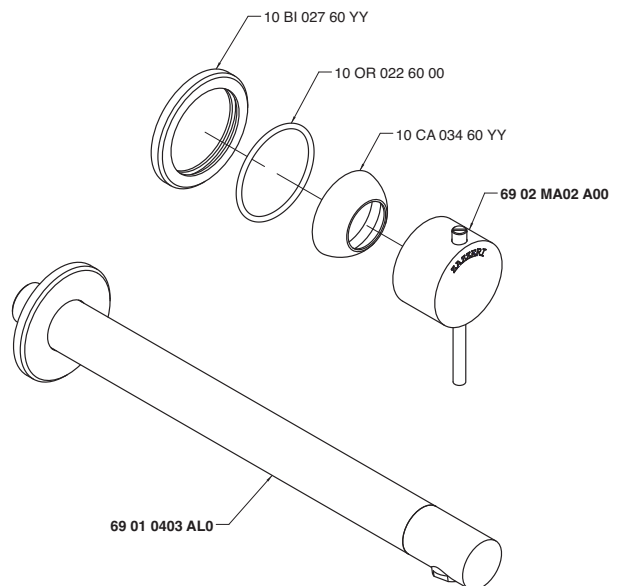
6902 A113 A00



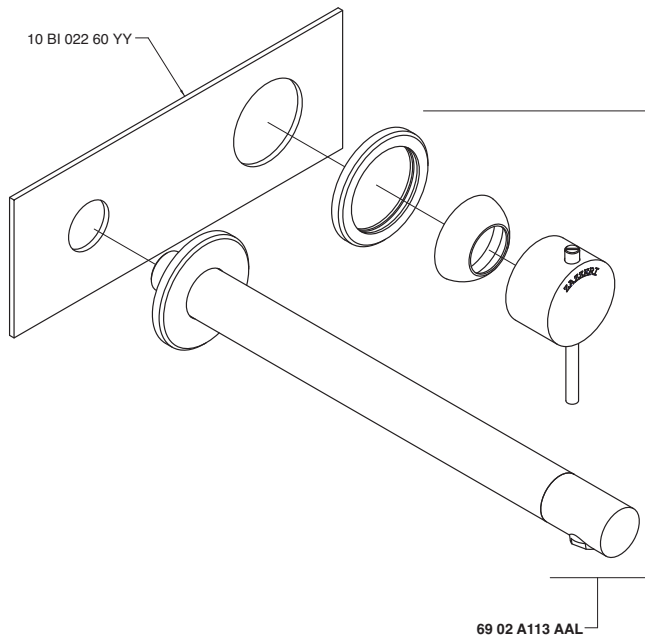
6902 A113 AA0



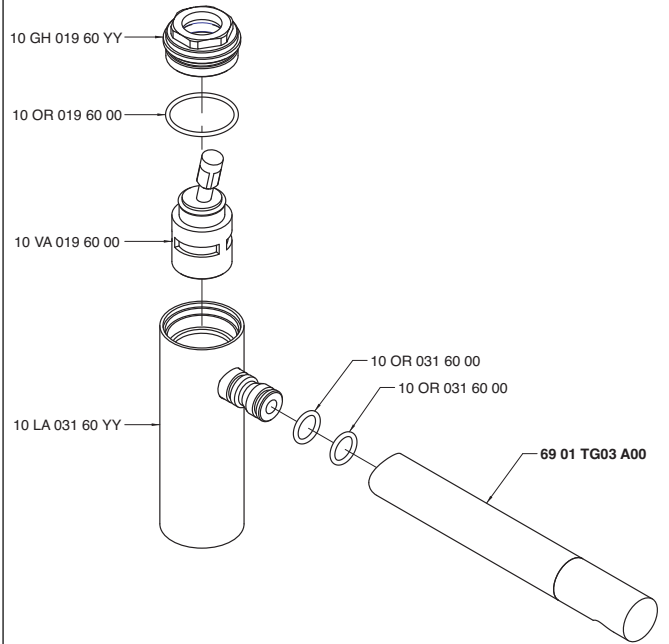
6902 A113 AAL



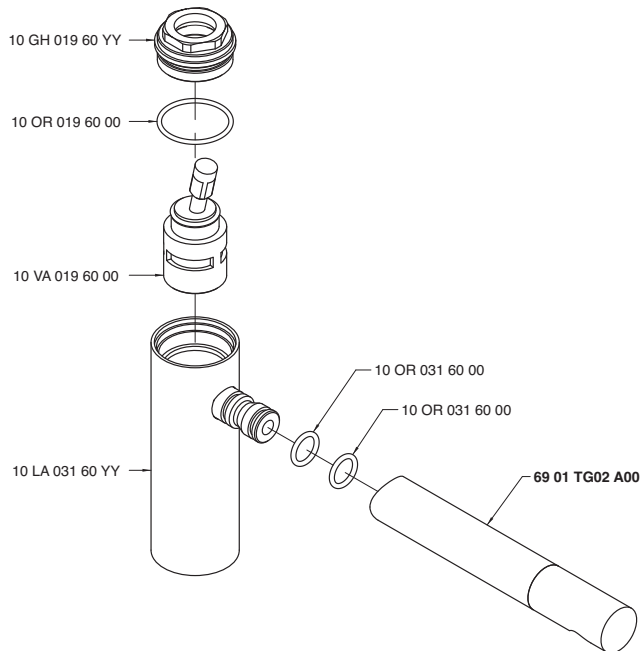
6902 A113 ALO



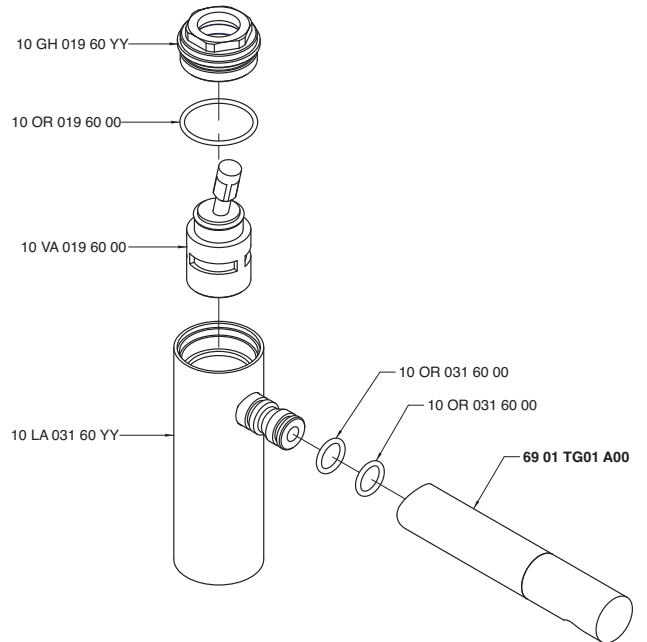
6902 A114 A00



6902 A115 A00

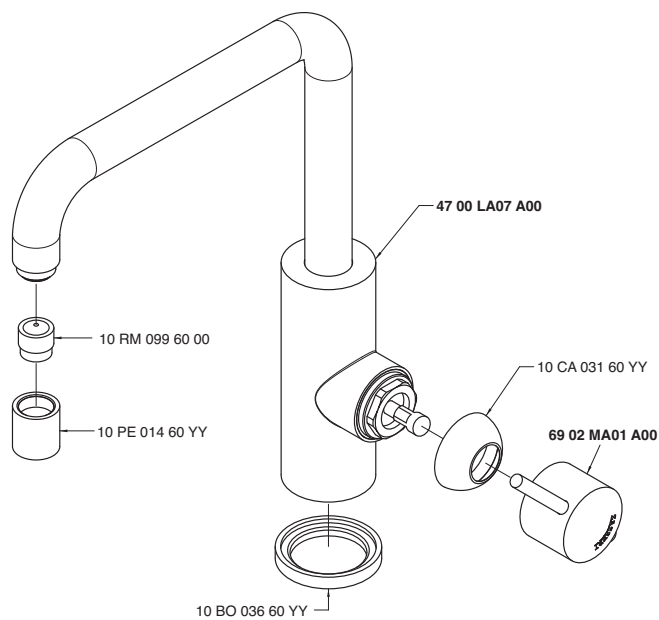


6902 A116 A00

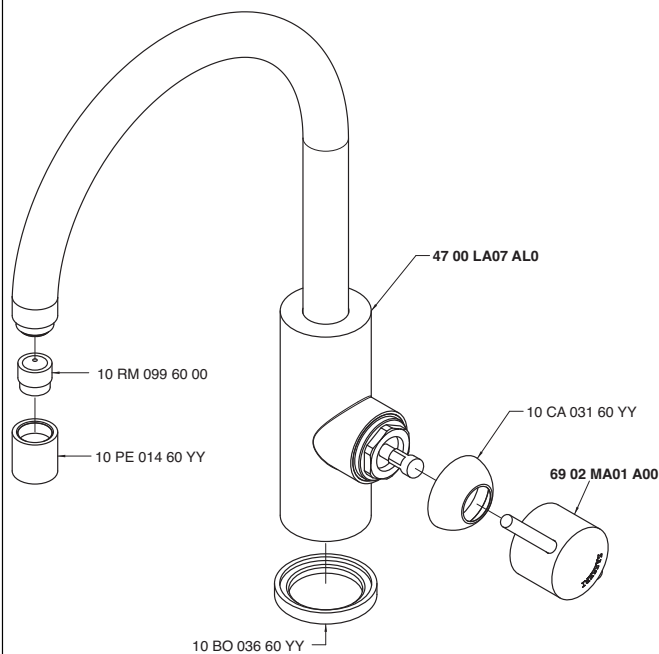


REM
35
NOOX
37
SOGUADRO
67
MOON
39
Z-POINT
68
MODO
69
DA-DA
47
STREITZIA
66
KENT
55
900
51
200
61
MILLE
30
SCARABEO
70
800
20
UNIX
29

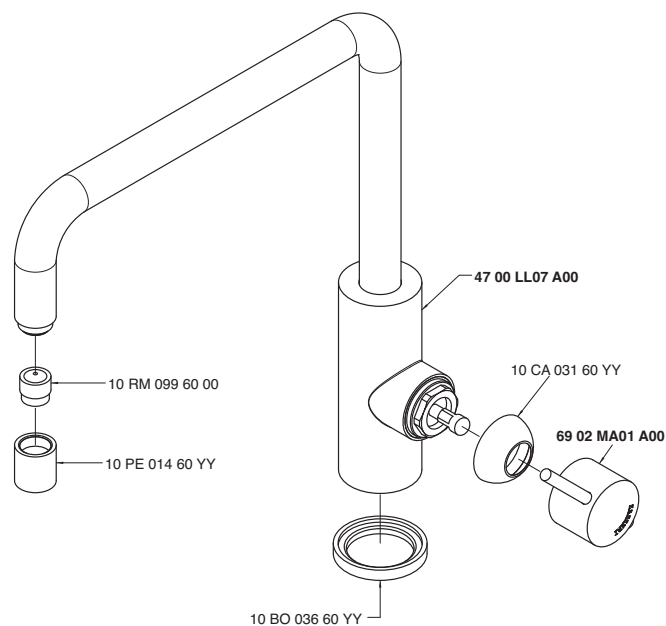
6902 A120 A00



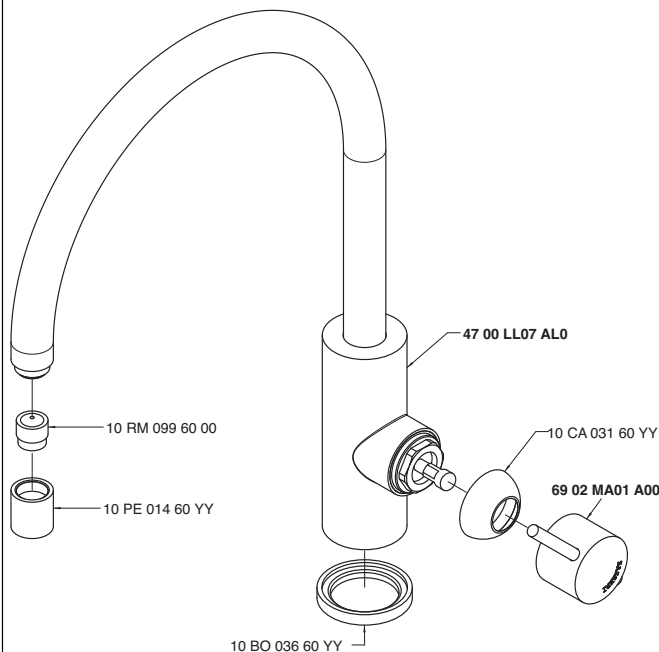
6902 A120 ALO



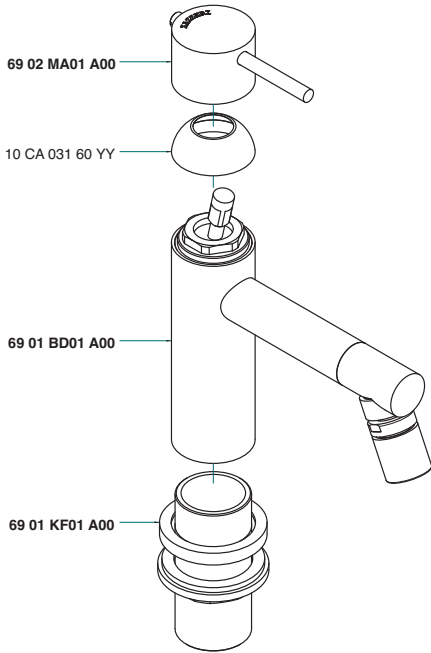
6902 A121 A00



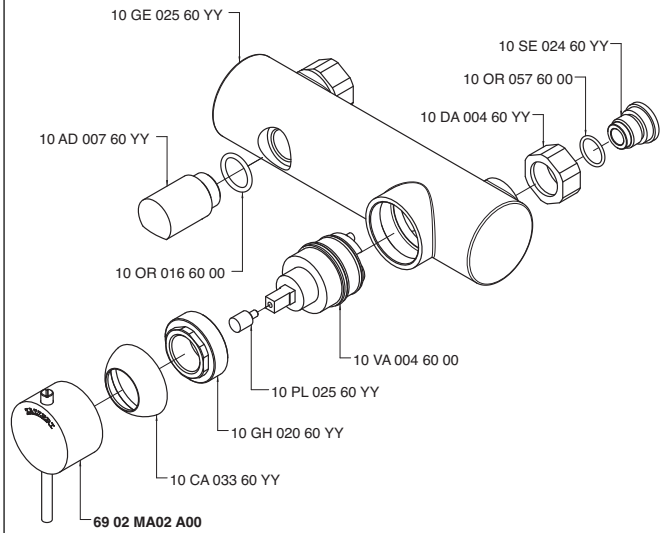
6902 A121 ALO



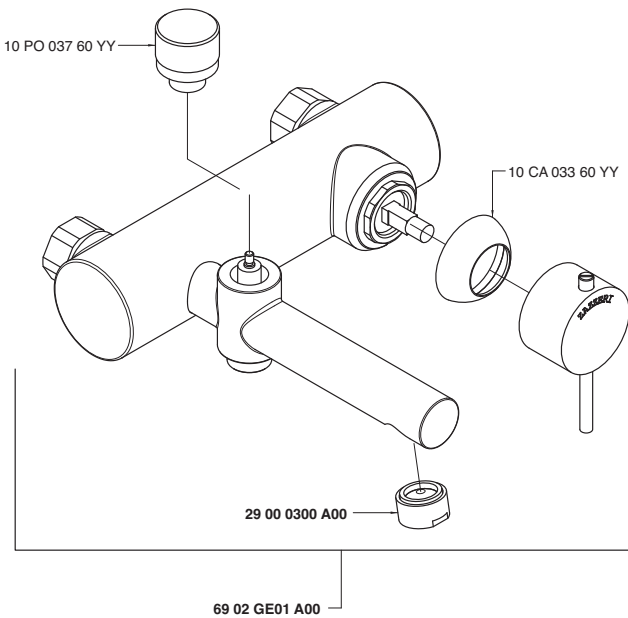
6902 A201 A00



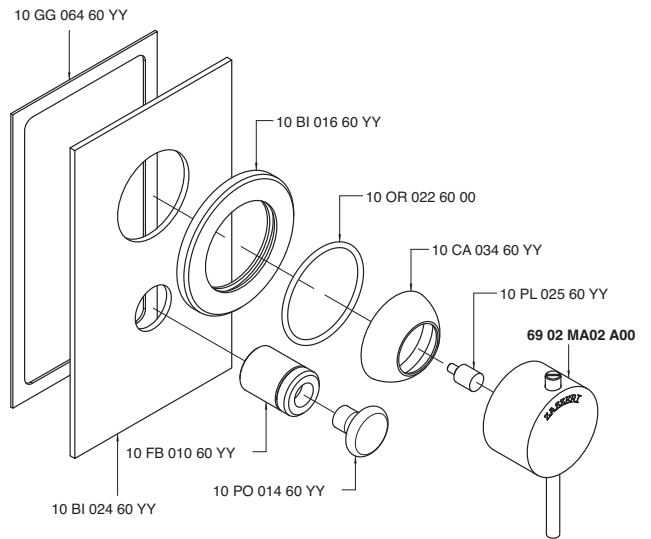
6902 A606 A00



6902 A701 A00



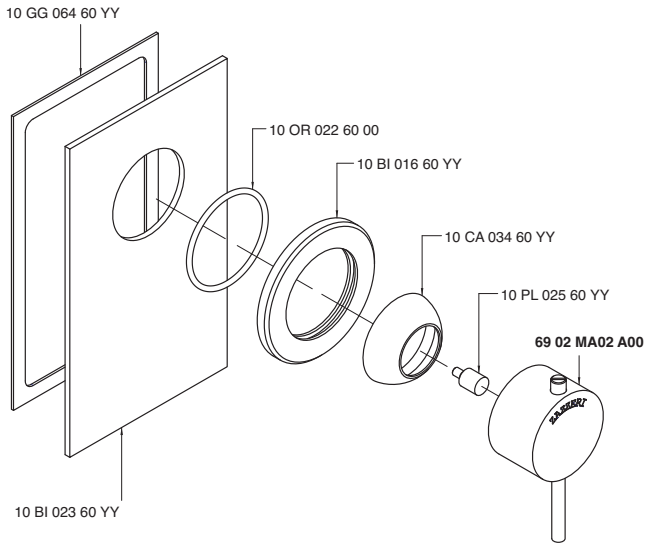
6902 B401 A00



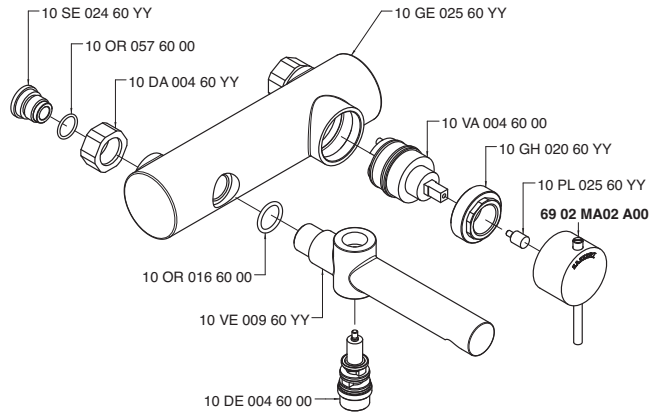
REN
35
NOOX
37
SOQUADRO
67
MOON
39
Z-POINT
68
MODO
69
DA-DA
47
STREITZIA
66
KENT
55
900
51
200
61
MILLE
30
SCARABEO
70
800
20
UNIX
29

REM
35
NOOX
37
SOGUADRO
67
MOON
39
Z-POINT
68
MODO
69
DA-DA
47
STRELTIZIA
66
KENT
55
900
51
200
61
MILLE
30
SCARABEO
70
800
20
UNIX
29

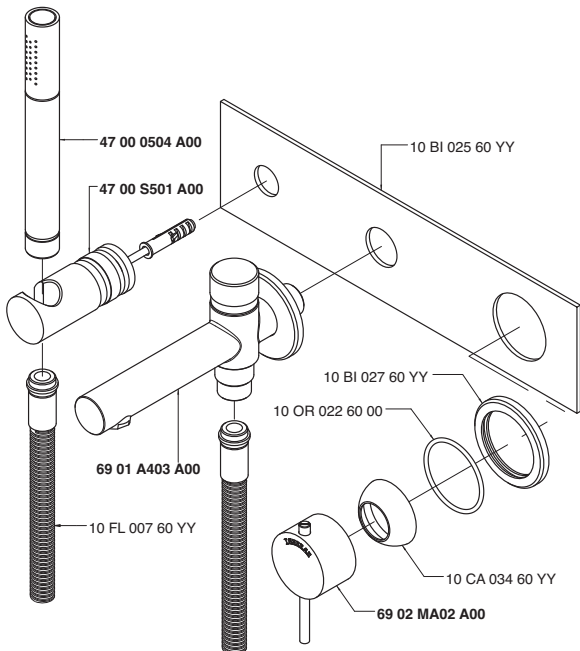
6902 B402 A00



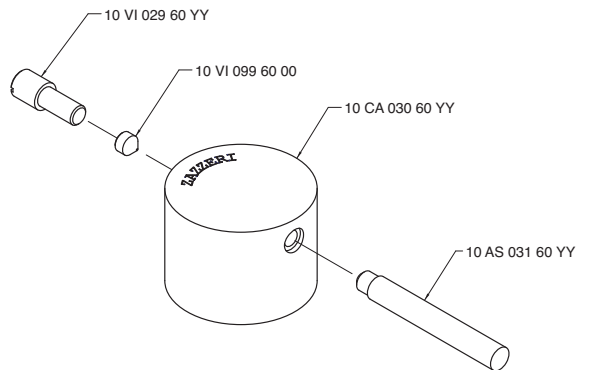
6902 GE01 A00



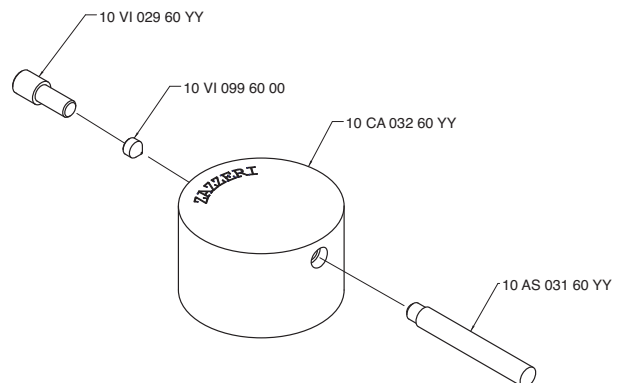
6902 i401 AA0



6902 MA01 A00



6902 MA02 A00



INDEX - 47

4700 0102 A00 47.002
 4700 0102 ALO 47.003
 4700 0105 A00 47.117
 4700 0113 A00 47.015
 4700 0114 A00 47.016
 4700 0201 A00 47.004
 4700 0202 A00 47.117
 4700 0203 A00 47.005
 4700 0203 ALO 47.006
 4700 0300 A00 47.117
 4700 0401 A00 47.020
 4700 0405 A00 47.041
 4700 0406 A00 47.043
 4700 0414 A00 47.045
 4700 0417 A00 47.047
 4700 0420 A00 47.048
 4700 0450 A00 47.022
 4700 0501 A00 47.117
 4700 0504 A00 47.118
 4700 0530 A00 47.031
 4700 0606 A00 47.053
 4700 0610 A00 47.118
 4700 0610 AA0 47.118
 4700 0611 A00 47.118
 4700 0611 AA0 47.119
 4700 0701 A00 47.119
 4700 0702 A00 47.119
 4700 0703 A00 47.119
 4700 0706 A00 47.120
 4700 1403 A00 47.120
 4700 1403 AM0 47.120
 4700 1403 ARO 47.120
 4700 1403 AS0 47.120
 4700 1403 AWO 47.120
 4700 1505 A00 47.120
 4700 1505 AA0 47.120
 4700 1515 A00 47.038
 4700 1515 AA0 47.120
 4700 1516 A00 47.037
 4700 1516 AA0 47.121
 4700 1523 A00 47.121
 4700 1525 A00 47.121
 4700 1530 A00 47.033
 4700 1530 AA0 47.034
 4700 1533 A00 47.121
 4700 1534 A00 47.122
 4700 1535 A00 47.032
 4700 1538 A00 47.035
 4700 1538 AA0 47.036
 4700 3102 A00 47.007
 4700 3102 ALO 47.008
 4700 3103 A00 47.049
 4700 3103 ALO 47.050
 4700 3201 A00 47.009
 4700 3201 ALO 47.010
 4700 4102 A00 47.011
 4700 4102 ALO 47.012
 4700 4103 A00 47.051
 4700 4103 ALO 47.052
 4700 4201 A00 47.013
 4700 4201 ALO 47.014
 4700 A021 A00 47.122
 4700 A021 ALO 47.122
 4700 A100 A00 47.122
 4700 A100 ALO 47.123
 4700 A100 ALM 47.123
 4700 A100 ALR 47.123
 4700 A100 ALS 47.123
 4700 A100 ALW 47.123
 4700 A100 AM0 47.122
 4700 A100 ARO 47.122
 4700 A100 AS0 47.122
 4700 A100 AWO 47.122

4700 A102 A00 47.123
 4700 A102 ALO 47.123
 4700 A105 A00 47.123
 4700 A107 A00 47.124
 4700 A111 A00 47.124
 4700 A111 ALO 47.124
 4700 A111 ALM 47.124
 4700 A111 ALR 47.124
 4700 A111 ALS 47.124
 4700 A111 ALW 47.124
 4700 A111 AM0 47.124
 4700 A111 ARO 47.124
 4700 A111 AS0 47.124
 4700 A111 AWO 47.124
 4700 A113 A00 47.124
 4700 A114 A00 47.125
 4700 A120 A00 47.125
 4700 A120 ALO 47.125
 4700 A121 A00 47.125
 4700 A121 ALO 47.126
 4700 A129 A00 47.126
 4700 A129 AWO 47.126
 4700 A130 A00 47.126
 4700 A130 AWO 47.126
 4700 A135 A00 47.126
 4700 A135 AWO 47.126
 4700 A136 A00 47.127
 4700 A136 AWO 47.127
 4700 A201 A00 47.127
 4700 A201 ALO 47.127
 4700 A201 ALM 47.127
 4700 A201 ALR 47.127
 4700 A201 ALS 47.127
 4700 A201 ALW 47.127
 4700 A201 AM0 47.127
 4700 A201 ARO 47.127
 4700 A201 AS0 47.127
 4700 A201 AWO 47.127
 4700 A202 A00 47.127
 4700 A203 A00 47.128
 4700 A203 ALO 47.128
 4700 A231 A00 47.128
 4700 A231 AWO 47.128
 4700 A302 A00 47.128
 4700 A312 A00 47.129
 4700 A312 ALO 47.129
 4700 A313 A00 47.129
 4700 A313 ALO 47.129
 4700 A321 A00 47.130
 4700 A321 ALO 47.130
 4700 A403 A00 47.130
 4700 A406 A00 47.130
 4700 A412 A00 47.131
 4700 A412 ALO 47.131
 4700 A413 A00 47.131
 4700 A413 ALO 47.131
 4700 A414 AS0 47.132
 4700 A417 A00 47.132
 4700 A421 A00 47.132
 4700 A421 ALO 47.132
 4700 A606 A00 47.133
 4700 A701 A00 47.133
 4700 A704 A00 47.133
 4700 A704 AM0 47.133
 4700 A704 ARO 47.133
 4700 A704 AS0 47.133
 4700 A704 AWO 47.133
 4700 A708 A00 47.133
 4700 A708 AM0 47.133
 4700 A708 ARO 47.133
 4700 A708 AS0 47.133
 4700 A708 AWO 47.133
 4700 AC02 A00 47.134
 4700 AM01 A00 47.134
 4700 AS01 A00 47.134

4700 AS02 A00 47.134
 4700 AS03 A00 47.135
 4700 B105 A00 47.135
 4700 B202 A00 47.135
 4700 B300 A00 47.135
 4700 B300 ABO 47.136
 4700 B300 ACO 47.136
 4700 B301 A00 47.136
 4700 B405 A00 47.136
 4700 B406 A00 47.137
 4700 BA01 A00 47.137
 4700 BD01 A00 47.137
 4700 BD01 ALO 47.137
 4700 BD03 A00 47.138
 4700 BD03 ALO 47.138
 4700 BD03 ALM 47.138
 4700 BD03 ALR 47.138
 4700 BD03 ALS 47.138
 4700 BD03 ALW 47.138
 4700 BD03 AM0 47.138
 4700 BD03 ARO 47.138
 4700 BD03 AS0 47.138
 4700 BD03 AWO 47.138
 4700 BD04 A00 47.138
 4700 BD04 ALO 47.138
 4700 BD05 A00 47.139
 4700 BD07 A00 47.139
 4700 BD07 ALO 47.139
 4700 C102 A00 47.139
 4700 C102 ALO 47.140
 4700 C203 A00 47.140
 4700 C203 ALO 47.140
 4700 C406 A00 47.140
 4700 CL01 AA0 47.141
 4700 CL01 ALA 47.141
 4700 CL02 AA0 47.141
 4700 CL02 ALA 47.141
 4700 CL03 AA0 47.142
 4700 CL03 ALA 47.142
 4700 CL04 A00 47.142
 4700 CL05 AA0 47.142
 4700 CL05 ALA 47.143
 4700 D403 A00 47.044
 4700 E401 A00 47.021
 4700 E414 A00 47.046
 4700 E450 A00 47.023
 4700 F309 A00 47.018
 4700 F309 A00 47.143
 4700 G309 A00 47.017
 4700 GE01 A00 47.143
 4700 i401 A00 47.024
 4700 i401 AA0 47.143
 4700 K414 A00 47.144
 4700 KF01 A00 47.144
 4700 KF02 A00 47.144
 4700 LA01 A00 47.144
 4700 LA01 ALO 47.145
 4700 LA03 A00 47.145
 4700 LA03 ALO 47.145
 4700 LA03 ALM 47.145
 4700 LA03 ALR 47.145
 4700 LA03 ALS 47.145
 4700 LA03 ALW 47.145
 4700 LA03 AM0 47.145
 4700 LA03 ARO 47.145
 4700 LA03 AS0 47.145
 4700 LA03 AWO 47.145
 4700 LA04 A00 47.145
 4700 LA04 ALO 47.146
 4700 LA05 A00 47.146
 4700 LA06 A00 47.146
 4700 LA07 A00 47.146

4700 LA07 ALO 47.147
 4700 LA08 A00 47.147
 4700 LA09 A00 47.147
 4700 LLO1 A00 47.147
 4700 LLO1 ALO 47.148
 4700 LLO3 A00 47.148
 4700 LLO3 ALO 47.148
 4700 LLO3 ALM 47.148
 4700 LLO3 ALR 47.148
 4700 LLO3 ALS 47.148
 4700 LLO3 ALW 47.148
 4700 LLO3 AM0 47.148
 4700 LLO3 ARO 47.148
 4700 LLO3 AS0 47.148
 4700 LLO3 AWO 47.148
 4700 LLO4 A00 47.148
 4700 LLO4 ALO 47.149
 4700 LLO7 A00 47.149
 4700 LLO7 ALO 47.149
 4700 M405 A00 47.149
 4700 M610 A00 47.039
 4700 M610 A00 47.150
 4700 M610 AA0 47.040
 4700 M610 AA0 47.150
 4700 MA01 A00 47.150
 4700 MA02 A00 47.150
 4700 MA02 AM0 47.150
 4700 MA02 ARO 47.150
 4700 MA02 AS0 47.150
 4700 MA02 AWO 47.150
 4700 MA05 A00 47.151
 4700 MA05 AWO 47.151
 4700 MA06 A00 47.151
 4700 N399 A00 47.019
 4700 N608 A00 47.025
 4700 N608 AA0 47.026
 4700 N609 A00 47.027
 4700 N609 AA0 47.028
 4700 P107 A00 47.151
 4700 P403 A00 47.152
 4700 P405 A00 47.152
 4700 PE01 A00 47.152
 4700 PL01 A00 47.152
 4700 PL04 A00 47.153
 4700 PZ01 A00 47.153
 4700 PZ02 A00 47.153
 4700 Q414 A00 47.153
 4700 R606 A00 47.029
 4700 R606 AEO 47.030
 4700 S501 A00 47.154
 4700 SN01 A00 47.154
 4700 SN02 A00 47.154
 4700 SO02 A00 47.154
 4700 SO02 AA0 47.155
 4700 SO03 A00 47.155
 4700 SO03 AA0 47.155
 4700 T401 A00 47.155
 4700 V405 A00 47.042
 4700 V405 AA0 47.156
 4701 0102 A00 47.002
 4701 0102 ALO 47.003
 4701 0105 A00 47.117
 4701 0113 A00 47.015
 4701 0114 A00 47.016
 4701 0201 A00 47.004
 4701 0202 A00 47.117
 4701 0203 A00 47.005
 4701 0203 ALO 47.006
 4701 0401 A00 47.020
 4701 0406 A00 47.043
 4701 0450 A00 47.022
 4701 0606 A00 47.053

Da-Da - 47

REN 35 NOOX 37 SOQUADRO 67 MOON 39 Z-POINT 68 MOD0 69 DA-DA 47 STREITZIA 66 KENT 55 900 51 200 61 MILLE 30 SCARABEO 70 800 20 UNIX 29

REM
35
NOOX
37
SOGUADRO
67
MOON
39
Z-POINT
68
MODDO
69
DA-DA
47
STREITZIA
96
KENT
55
900
51
200
61
MILLE
30
SCARABEO
70
800
20
UNIX
29

4701 0701 A00	47.119	4702 0114 ASO	47.068	4702 3102 AWO	47.059	4702 A312 A00	47.158
4701 0702 A00	47.119	4702 0114 AWO	47.068	4702 3103 A00	47.084	4702 A312 AL0	47.158
4701 0703 A00	47.119	4702 0201 A00	47.056	4702 3103 AL0	47.085	4702 A312 ALM	47.158
4701 0706 A00	47.120	4702 0201 AM0	47.056	4702 3103 ALM	47.085	4702 A312 ALR	47.158
4701 3102 A00	47.007	4702 0201 ARO	47.056	4702 3103 ALR	47.085	4702 A312 ALS	47.158
4701 3102 AL0	47.008	4702 0201 ASO	47.056	4702 3103 ALS	47.085	4702 A312 ALW	47.158
4701 3103 A00	47.049	4702 0201 AWO	47.056	4702 3103 ALW	47.085	4702 A312 AM0	47.158
4701 3103 AL0	47.050	4702 0203 A00	47.057	4702 3103 AM0	47.084	4702 A312 ARO	47.158
4701 3201 A00	47.009	4702 0203 AL0	47.058	4702 3103 ARO	47.084	4702 A312 ASO	47.158
4701 3201 AL0	47.010	4702 0203 ALM	47.058	4702 3103 ASO	47.084	4702 A312 AWO	47.158
4701 4102 A00	47.011	4702 0203 ALR	47.058	4702 3103 AWO	47.084	4702 A313 A00	47.159
4701 4102 AL0	47.012	4702 0203 ALS	47.058	4702 3201 A00	47.061	4702 A313 AL0	47.159
4701 4103 A00	47.051	4702 0203 ALW	47.058	4702 3201 AL0	47.062	4702 A313 ALM	47.159
4701 4103 AL0	47.052	4702 0203 AM0	47.057	4702 3201 ALM	47.062	4702 A313 ALR	47.159
4701 4201 A00	47.013	4702 0203 ARO	47.057	4702 3201 ALR	47.062	4702 A313 ALS	47.159
4701 4201 AL0	47.014	4702 0203 ASO	47.057	4702 3201 ALS	47.062	4702 A313 ALW	47.159
4701 A312 A00	47.129	4702 0203 AWO	47.057	4702 3201 ALW	47.062	4702 A313 AM0	47.159
4701 A312 AL0	47.129	4702 0401 A00	47.070	4702 3201 AM0	47.061	4702 A313 ARO	47.159
4701 A313 A00	47.129	4702 0401 AM0	47.070	4702 3201 ARO	47.061	4702 A313 ASO	47.159
4701 A313 AL0	47.129	4702 0401 ARO	47.070	4702 3201 ASO	47.061	4702 A313 AWO	47.159
4701 A321 A00	47.130	4702 0401 ASO	47.070	4702 3201 AWO	47.061	4702 A321 A00	47.159
4701 A321 AL0	47.130	4702 0401 AWO	47.070	4702 4102 A00	47.063	4702 A321 AL0	47.159
4701 A412 A00	47.131	4702 0405 A00	47.080	4702 4102 AL0	47.064	4702 A321 ALM	47.159
4701 A412 AL0	47.131	4702 0405 AM0	47.080	4702 4102 ALM	47.064	4702 A321 ALR	47.159
4701 A413 A00	47.131	4702 0405 ARO	47.080	4702 4102 ALR	47.064	4702 A321 ALS	47.159
4701 A413 AL0	47.131	4702 0405 ASO	47.080	4702 4102 ALS	47.064	4702 A321 ALW	47.159
4701 A421 A00	47.132	4702 0405 AWO	47.080	4702 4102 ALW	47.064	4702 A321 AM0	47.159
4701 A421 AL0	47.132	4702 0406 ADO	47.082	4702 4102 AM0	47.063	4702 A321 ARO	47.159
4701 A606 A00	47.133	4702 0406 ADM	47.082	4702 4102 ARO	47.063	4702 A321 ASO	47.159
4701 A701 A00	47.133	4702 0406 ADR	47.082	4702 4102 ASO	47.063	4702 A321 AWO	47.159
4701 B105 A00	47.135	4702 0406 ADS	47.082	4702 4102 AWO	47.063	4702 A406 A00	47.160
4701 B202 A00	47.135	4702 0406 ADW	47.082	4702 4103 A00	47.086	4702 A406 AM0	47.160
4701 B406 A00	47.137	4702 0406 ASO	47.083	4702 4103 AL0	47.087	4702 A406 ARO	47.160
4701 BD01 A00	47.137	4702 0406 ASM	47.083	4702 4103 ALM	47.087	4702 A406 ASO	47.160
4701 BD01 AL0	47.137	4702 0406 ASR	47.083	4702 4103 ALR	47.087	4702 A406 AWO	47.160
4701 BD04 A00	47.138	4702 0406 ASS	47.083	4702 4103 ALS	47.087	4702 A412 A00	47.160
4701 BD04 AL0	47.138	4702 0406 ASW	47.083	4702 4103 ALW	47.087	4702 A412 AL0	47.160
4701 C406 A00	47.140	4702 0450 A00	47.072	4702 4103 AM0	47.086	4702 A412 ALM	47.160
4701 E401 A00	47.021	4702 0450 AM0	47.072	4702 4103 ARO	47.086	4702 A412 ALR	47.160
4701 E450 A00	47.023	4702 0450 ARO	47.072	4702 4103 ASO	47.086	4702 A412 ALS	47.160
4701 GE01 A00	47.143	4702 0450 ASO	47.072	4702 4103 AWO	47.086	4702 A412 ALW	47.160
4701 i401 A00	47.024	4702 0450 AWO	47.072	4702 4201 A00	47.065	4702 A412 AM0	47.160
4701 LA01 A00	47.144	4702 0606 A00	47.088	4702 4201 AL0	47.066	4702 A412 ARO	47.160
4701 LA01 AL0	47.145	4702 0606 AM0	47.088	4702 4201 ALM	47.066	4702 A412 ASO	47.160
4701 LA04 A00	47.145	4702 0606 ARO	47.088	4702 4201 ALR	47.066	4702 A412 AWO	47.160
4701 LA04 AL0	47.146	4702 0606 ASO	47.088	4702 4201 ALS	47.066	4702 A413 A00	47.160
4701 LL01 A00	47.147	4702 0606 AWO	47.088	4702 4201 ALW	47.066	4702 A413 AL0	47.161
4701 LL01 AL0	47.148	4702 0701 A00	47.156	4702 4201 AM0	47.065	4702 A413 ALM	47.161
4701 LL04 A00	47.148	4702 0701 AM0	47.156	4702 4201 ARO	47.065	4702 A413 ALR	47.161
4701 LL04 AL0	47.149	4702 0701 ARO	47.156	4702 4201 ASO	47.065	4702 A413 ALS	47.161
4701 N399 A00	47.019	4702 0701 ASO	47.156	4702 4201 AWO	47.065	4702 A413 ALW	47.161
4701 N608 A00	47.025	4702 0701 AWO	47.156	4702 A105 A00	47.157	4702 A413 AM0	47.160
4701 N608 AA0	47.026	4702 0702 A00	47.156	4702 A105 AM0	47.157	4702 A413 ARO	47.160
4701 N609 A00	47.027	4702 0702 AM0	47.156	4702 A105 ARO	47.157	4702 A413 ASO	47.160
4701 N609 AA0	47.028	4702 0702 ARO	47.156	4702 A105 ASO	47.157	4702 A413 AWO	47.160
4701 P107 A00	47.151	4702 0702 ASO	47.156	4702 A105 AWO	47.157	4702 A421 A00	47.161
4701 R606 A00	47.029	4702 0702 AWO	47.156	4702 A107 A00	47.157	4702 A421 AL0	47.161
4701 R606 AEO	47.030	4702 0703 A00	47.156	4702 A107 AM0	47.157	4702 A421 ALM	47.161
4702 0102 A00	47.054	4702 0703 AM0	47.156	4702 A107 ARO	47.157	4702 A421 ALR	47.161
4702 0102 AL0	47.055	4702 0703 ARO	47.156	4702 A107 ASO	47.157	4702 A421 ALS	47.161
4702 0102 ALM	47.055	4702 0703 ASO	47.156	4702 A107 AWO	47.157	4702 A421 ALW	47.161
4702 0102 ALR	47.055	4702 0703 AWO	47.156	4702 A113 A00	47.157	4702 A421 AM0	47.161
4702 0102 ALS	47.055	4702 0706 A00	47.157	4702 A113 AM0	47.157	4702 A421 ARO	47.161
4702 0102 ALW	47.055	4702 0706 AM0	47.157	4702 A113 ARO	47.157	4702 A421 ASO	47.161
4702 0102 AM0	47.054	4702 0706 ARO	47.157	4702 A113 ASO	47.157	4702 A421 AWO	47.161
4702 0102 ARO	47.054	4702 0706 ASO	47.157	4702 A113 AWO	47.157	4702 A606 A00	47.161
4702 0102 ASO	47.054	4702 0706 AWO	47.157	4702 A114 A00	47.158	4702 A606 AM0	47.161
4702 0102 AWO	47.054	4702 3102 A00	47.059	4702 A114 AM0	47.158	4702 A606 ARO	47.161
4702 0113 A00	47.067	4702 3102 AL0	47.060	4702 A114 ARO	47.158	4702 A606 ASO	47.161
4702 0113 AM0	47.067	4702 3102 ALM	47.060	4702 A114 ASO	47.158	4702 A606 AWO	47.161
4702 0113 ARO	47.067	4702 3102 ALR	47.060	4702 A114 AWO	47.158	4702 A701 A00	47.162
4702 0113 ASO	47.067	4702 3102 ALS	47.060	4702 A202 A00	47.158	4702 A701 AM0	47.162
4702 0113 AWO	47.067	4702 3102 ALW	47.060	4702 A202 AM0	47.158	4702 A701 ARO	47.162
4702 0114 A00	47.068	4702 3102 AM0	47.059	4702 A202 ARO	47.158	4702 A701 ASO	47.162
4702 0114 AM0	47.068	4702 3102 ARO	47.059	4702 A202 ASO	47.158	4702 A701 AWO	47.162
4702 0114 ARO	47.068	4702 3102 ASO	47.059	4702 A202 AWO	47.158	4702 B105 ADO	47.162

4702 B105 ASO	47.162	4702 LL01 ALO	47.167	4702 V405 AAM	47.168	4703 1221 ALO	47.101
4702 B202 ADO	47.162	4702 LL01 ALM	47.167	4702 V405 AAR	47.168	4703 1231 AOO	47.093
4702 B202 ASO	47.163	4702 LL01 ALR	47.167	4702 V405 AAS	47.168	4703 1231 AWO	47.093
4702 BD01 AOO	47.163	4702 LL01 ALS	47.167	4702 V405 AAW	47.168	4703 1400 AOO	47.104
4702 BD01 ALO	47.163	4702 LL01 ALW	47.167	4702 V405 AMO	47.081	4703 1400 AEO	47.105
4702 BD01 ALM	47.163	4702 LL01 AMO	47.166	4702 V405 ARO	47.081	4703 1400 AEM	47.105
4702 BD01 ALR	47.163	4702 LL01 ARO	47.166	4702 V405 ASO	47.081	4703 1400 AER	47.105
4702 BD01 ALS	47.163	4702 LL01 ASO	47.166	4702 V405 AWO	47.081	4703 1400 AES	47.105
4702 BD01 ALW	47.163	4702 LL01 AWO	47.166	4703 0450 AOO	47.106	4703 1400 AEW	47.105
4702 BD01 AMO	47.163	4702 LL04 AOO	47.167	4703 0450 AMO	47.106	4703 1400 AMO	47.104
4702 BD01 ARO	47.163	4702 LL04 ALO	47.167	4703 0450 ARO	47.106	4703 1400 ARO	47.104
4702 BD01 ASO	47.163	4702 LL04 ALM	47.167	4703 0450 ASO	47.106	4703 1400 ASO	47.104
4702 BD01 AWO	47.163	4702 LL04 ALR	47.167	4703 0450 AWO	47.106	4703 1400 AWO	47.104
4702 BD04 AOO	47.163	4702 LL04 ALS	47.167	4703 0702 AOO	47.169	4703 1401 AOO	47.108
4702 BD04 ALO	47.164	4702 LL04 ALW	47.167	4703 0702 AMO	47.169	4703 1401 AMO	47.108
4702 BD04 ALM	47.164	4702 LL04 AMO	47.167	4703 0702 ARO	47.169	4703 1401 ARO	47.108
4702 BD04 ALR	47.164	4702 LL04 ARO	47.167	4703 0702 ASO	47.169	4703 1401 ASO	47.108
4702 BD04 ALS	47.164	4702 LL04 ASO	47.167	4703 0702 AWO	47.169	4703 1401 AWO	47.108
4702 BD04 ALW	47.164	4702 LL04 AWO	47.167	4703 0703 AOO	47.169	4703 1402 AOO	47.112
4702 BD04 AMO	47.163	4702 MA01 AOO	47.167	4703 0703 AMO	47.169	4703 1402 AMO	47.112
4702 BD04 ARO	47.163	4702 MA01 AMO	47.167	4703 0703 ARO	47.169	4703 1402 ARO	47.112
4702 BD04 ASO	47.163	4702 MA01 ARO	47.167	4703 0703 ASO	47.169	4703 1402 ASO	47.112
4702 BD04 AWO	47.163	4702 MA01 ASO	47.167	4703 0703 AWO	47.169	4703 1402 AWO	47.112
4702 D105 AOO	47.164	4702 MA01 AWO	47.167	4703 1100 AOO	47.094	4703 1606 AOO	47.110
4702 D105 AMO	47.164	4702 N399 AOO	47.069	4703 1100 ALO	47.095	4703 1606 AEO	47.111
4702 D105 ARO	47.164	4702 N399 AMO	47.069	4703 1100 AMO	47.094	4703 1606 AEM	47.111
4702 D105 ASO	47.164	4702 N399 ARO	47.069	4703 1100 AML	47.095	4703 1606 AER	47.111
4702 D105 AWO	47.164	4702 N399 ASO	47.069	4703 1100 ARO	47.094	4703 1606 AES	47.111
4702 D107 AOO	47.164	4702 N399 AWO	47.069	4703 1100 ARL	47.095	4703 1606 AEW	47.111
4702 D107 AMO	47.164	4702 N608 AOO	47.074	4703 1100 ASO	47.094	4703 1606 AMO	47.110
4702 D107 ARO	47.164	4702 N608 AAO	47.075	4703 1100 ASL	47.095	4703 1606 ARO	47.110
4702 D107 ASO	47.164	4702 N608 AAM	47.075	4703 1100 AWO	47.094	4703 1606 ASO	47.110
4702 D107 AWO	47.164	4702 N608 AAR	47.075	4703 1100 AWL	47.095	4703 1606 AWO	47.110
4702 D202 AOO	47.164	4702 N608 AAS	47.075	4703 1101 AOO	47.113	4703 A113 AOO	47.169
4702 D202 AMO	47.164	4702 N608 AAW	47.075	4703 1101 ALO	47.114	4703 A113 AAO	47.169
4702 D202 ARO	47.164	4702 N608 AMO	47.074	4703 1101 AMO	47.113	4703 A113 AAM	47.169
4702 D202 ASO	47.164	4702 N608 ARO	47.074	4703 1101 AML	47.114	4703 A113 AAR	47.169
4702 D202 AWO	47.164	4702 N608 ASO	47.074	4703 1101 ARO	47.113	4703 A113 AAS	47.169
4702 E401 AOO	47.071	4702 N608 AWO	47.074	4703 1101 ARL	47.114	4703 A113 AAW	47.169
4702 E401 AMO	47.071	4702 N609 AOO	47.076	4703 1101 ASO	47.113	4703 A113 ALO	47.170
4702 E401 ARO	47.071	4702 N609 AAO	47.077	4703 1101 ASL	47.114	4703 A113 ALM	47.170
4702 E401 ASO	47.071	4702 N609 AAM	47.077	4703 1101 AWO	47.113	4703 A113 ALR	47.170
4702 E401 AWO	47.071	4702 N609 AAR	47.077	4703 1101 AWL	47.114	4703 A113 ALS	47.170
4702 E450 AOO	47.073	4702 N609 AAS	47.077	4703 1103 AOO	47.102	4703 A113 ALW	47.170
4702 E450 AMO	47.073	4702 N609 AAW	47.077	4703 1103 ALO	47.103	4703 A113 AMO	47.169
4702 E450 ARO	47.073	4702 N609 AMO	47.076	4703 1103 AMO	47.102	4703 A113 ARO	47.169
4702 E450 ASO	47.073	4702 N609 ARO	47.076	4703 1103 AML	47.103	4703 A113 ASO	47.169
4702 E450 AWO	47.073	4702 N609 ASO	47.076	4703 1103 ARO	47.102	4703 A113 AWO	47.169
4702 G107 ADO	47.165	4702 N609 AWO	47.076	4703 1103 ARL	47.103	4703 B401 AOO	47.170
4702 G107 ASO	47.165	4702 R606 AOO	47.078	4703 1103 ASO	47.102	4703 B401 AMO	47.170
4702 GE01 AOO	47.165	4702 R606 AEO	47.079	4703 1103 ASL	47.103	4703 B401 ARO	47.170
4702 GE01 AMO	47.165	4702 R606 AEM	47.079	4703 1103 AWO	47.102	4703 B401 ASO	47.170
4702 GE01 ARO	47.165	4702 R606 AER	47.079	4703 1103 AWL	47.103	4703 B401 AWO	47.170
4702 GE01 ASO	47.165	4702 R606 AES	47.079	4703 1120 AOO	47.098	4703 B402 AOO	47.170
4702 GE01 AWO	47.165	4702 R606 AEW	47.079	4703 1120 ALO	47.099	4703 B402 AMO	47.170
4702 LA01 AOO	47.165	4702 R606 AMO	47.078	4703 1121 AOO	47.115	4703 B402 ARO	47.170
4702 LA01 ALO	47.166	4702 R606 ARO	47.078	4703 1121 ALO	47.116	4703 B402 ASO	47.170
4702 LA01 ALM	47.166	4702 R606 ASO	47.078	4703 1129 AOO	47.090	4703 B402 AWO	47.170
4702 LA01 ALR	47.166	4702 R606 AWO	47.078	4703 1129 AWO	47.090	4703 E450 AOO	47.107
4702 LA01 ALS	47.166	4702 S105 AOO	47.168	4703 1130 AOO	47.089	4703 E450 AMO	47.107
4702 LA01 ALW	47.166	4702 S105 AMO	47.168	4703 1130 AWO	47.089	4703 E450 ARO	47.107
4702 LA01 AMO	47.165	4702 S105 ARO	47.168	4703 1135 AOO	47.092	4703 E450 ASO	47.107
4702 LA01 ARO	47.165	4702 S105 ASO	47.168	4703 1135 AWO	47.092	4703 E450 AWO	47.107
4702 LA01 ASO	47.165	4702 S105 AWO	47.168	4703 1136 AOO	47.091	4703 N498 AOO	47.109
4702 LA01 AWO	47.165	4702 S107 AOO	47.168	4703 1136 AWO	47.091	4703 N498 AMO	47.109
4702 LA04 AOO	47.166	4702 S107 AMO	47.168	4703 1201 AOO	47.096	4703 N498 ARO	47.109
4702 LA04 ALO	47.166	4702 S107 ARO	47.168	4703 1201 ALO	47.097	4703 N498 ASO	47.109
4702 LA04 ALM	47.166	4702 S107 ASO	47.168	4703 1201 AMO	47.096	4703 N498 AWO	47.109
4702 LA04 ALR	47.166	4702 S107 AWO	47.168	4703 1201 AML	47.097		
4702 LA04 ALS	47.166	4702 S202 AOO	47.168	4703 1201 ARO	47.096		
4702 LA04 ALW	47.166	4702 S202 AMO	47.168	4703 1201 ARL	47.097		
4702 LA04 AMO	47.166	4702 S202 ARO	47.168	4703 1201 ASO	47.096		
4702 LA04 ARO	47.166	4702 S202 ASO	47.168	4703 1201 ASL	47.097		
4702 LA04 ASO	47.166	4702 S202 AWO	47.168	4703 1201 AWO	47.096		
4702 LA04 AWO	47.166	4702 V405 AOO	47.081	4703 1201 AWL	47.097		
4702 LL01 AOO	47.166	4702 V405 AAO	47.168	4703 1221 AOO	47.100		

4700 0102 A00

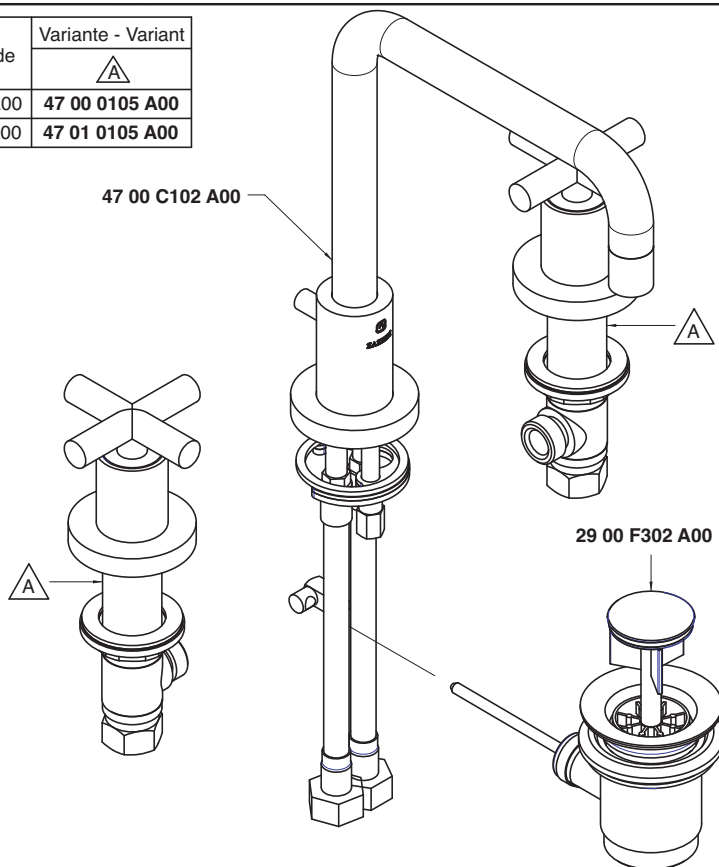
4701 0102 A00

Batteria lavabo collo girevole quadro

Washbasin set with square revolving spout
Waschtischbatterie m. Schwenkauslauf quadrat.
Bateria lavabo caño giratorio cuadrado
Mélangeur lavabo, bec orientable carré



Codice - Code	Variante - Variant
	△
47 00 0102 A00	47 00 0105 A00
47 01 0102 A00	47 01 0105 A00



Condizioni di prova - Test conditions

Acqua calda - Hot water: **60±2 °C**
Acqua fredda - Cold water: **20±2 °C**
Classe areatore - Aerator class: **V**

P [bar]	Q l/min
0,10	
0,20	
0,50	5,52
1,00	7,80
1,50	9,50
2,00	11,00
2,50	12,30
3,00	13,45
3,50	14,54
4,00	15,50
4,50	16,30
5,00	17,20

4700



Vitone tradizionale
Compression valves

Condizioni di prova - Test conditions

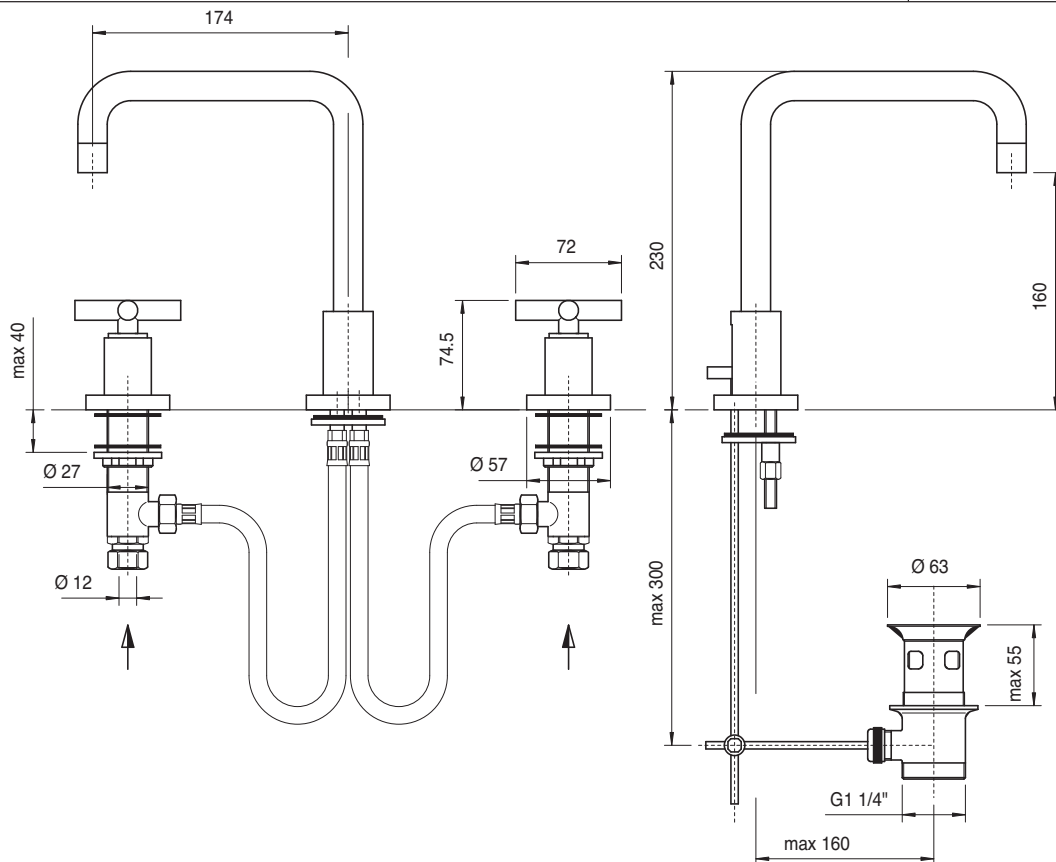
Acqua calda - Hot water: **60±2 °C**
Acqua fredda - Cold water: **20±2 °C**
Classe areatore - Aerator class: **V**

P [bar]	Q l/min
0,10	
0,20	
0,50	5,33
1,00	7,59
1,50	9,30
2,00	10,70
2,50	12,00
3,00	13,00
3,50	14,10
4,00	15,10
4,50	15,90
5,00	16,80

4701



180°
Vitone ceramico
Ceramic discs



4700 0102 AL0**4701 0102 AL0****Batteria lavabo collo girevole tondo**

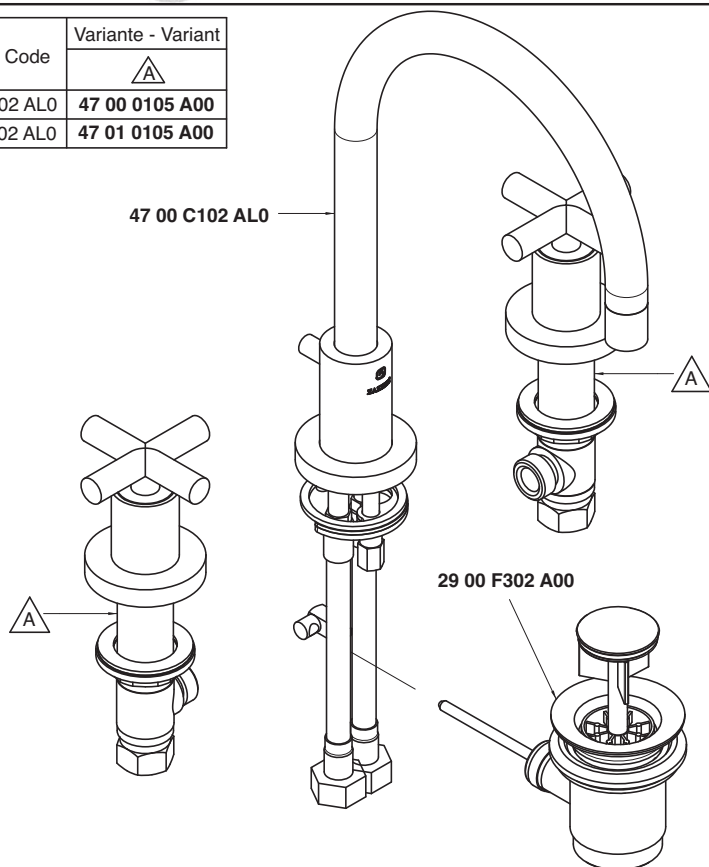
Washbasin set with round revolving spout

Waschtischbatterie m. Schwenkauslauf rund

Batería lavabo caño giratorio redondo

Mélangeur lavabo, bec orientable rond

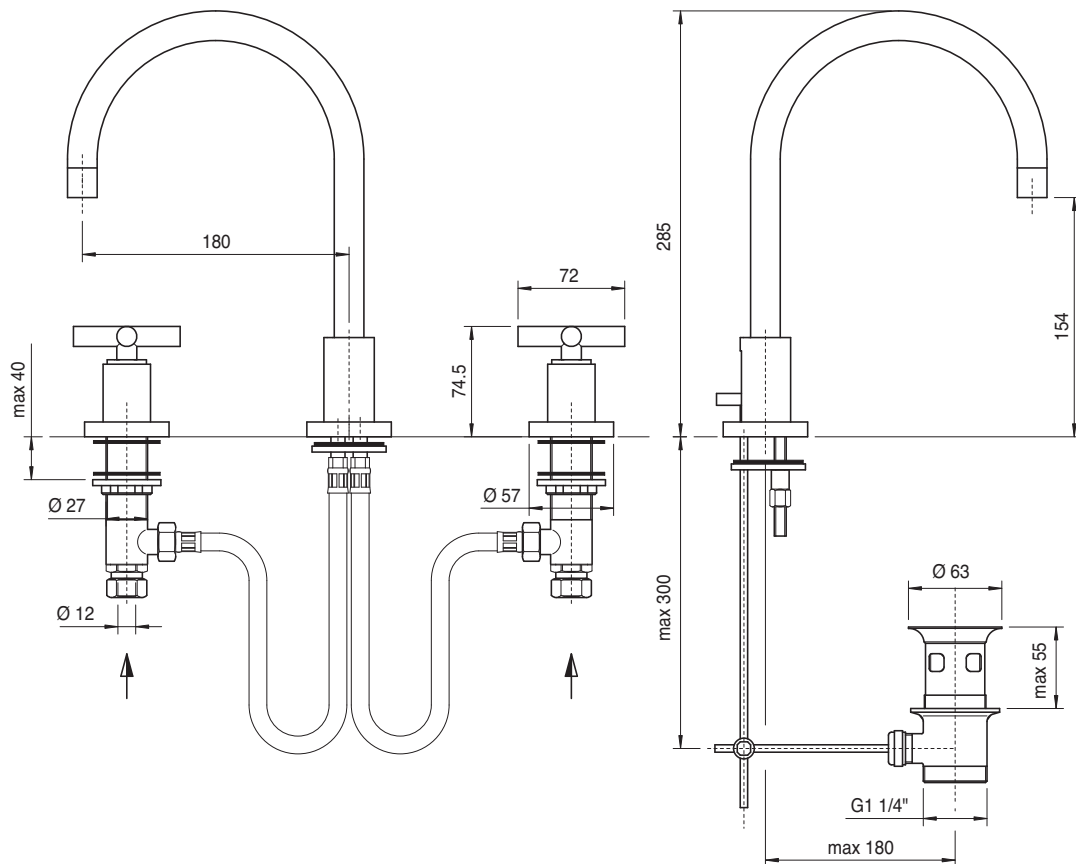
Codice - Code	Variante - Variant
	▲
47 00 0102 AL0	47 00 0105 A00
47 01 0102 AL0	47 01 0105 A00

**Condizioni di prova - Test conditions**Acqua calda - Hot water: **60±2 °C**Acqua fredda - Cold water: **20±2 °C**Classe areatore - Aerator class: **V****P [bar] Q l/min**

0,10	
0,20	
0,50	5,52
1,00	7,80
1,50	9,50
2,00	11,00
2,50	12,30
3,00	13,45
3,50	14,54
4,00	15,50
4,50	16,30
5,00	17,20

4700Vitone tradizionale
Compression valves**Condizioni di prova - Test conditions**Acqua calda - Hot water: **60±2 °C**Acqua fredda - Cold water: **20±2 °C**Classe areatore - Aerator class: **V****P [bar] Q l/min**

0,10	
0,20	
0,50	5,33
1,00	7,59
1,50	9,30
2,00	10,70
2,50	12,00
3,00	13,00
3,50	14,10
4,00	15,10
4,50	15,90
5,00	16,80

4701180°
Vitone ceramico
Ceramic discs

4700 0201 A00

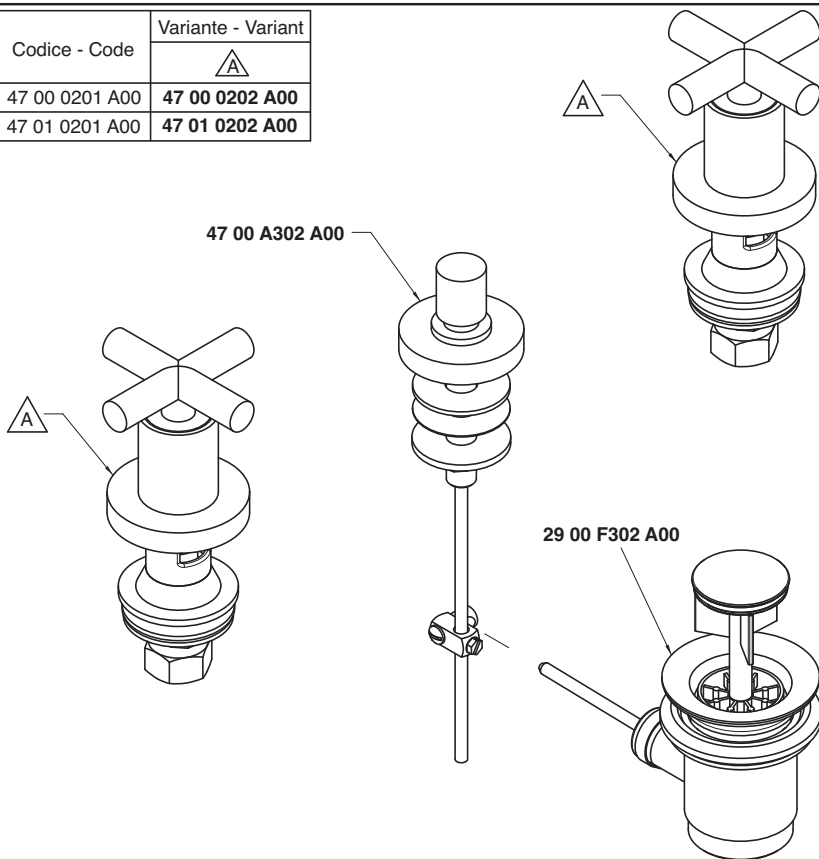
4701 0201 A00

Batteria bidet

Bidet set
Bidet-Batterie
Bateria bidé
Mélangeur bidet



Codice - Code	Variante - Variant
47 00 0201 A00	47 00 0202 A00
47 01 0201 A00	47 01 0202 A00



Condizioni di prova - Test conditions

Acqua calda - Hot water: **60±2 °C**
Acqua fredda - Cold water: **20±2 °C**

P [bar]	Q l/min
0,1	
0,2	
0,5	40,0
1,0	56,0
1,5	70,0
2,0	81,0
2,5	92,0
3,0	100,0
3,5	108,0
4,0	
4,5	
5,0	

4700



Vitone tradizionale
Compression valves

Condizioni di prova - Test conditions

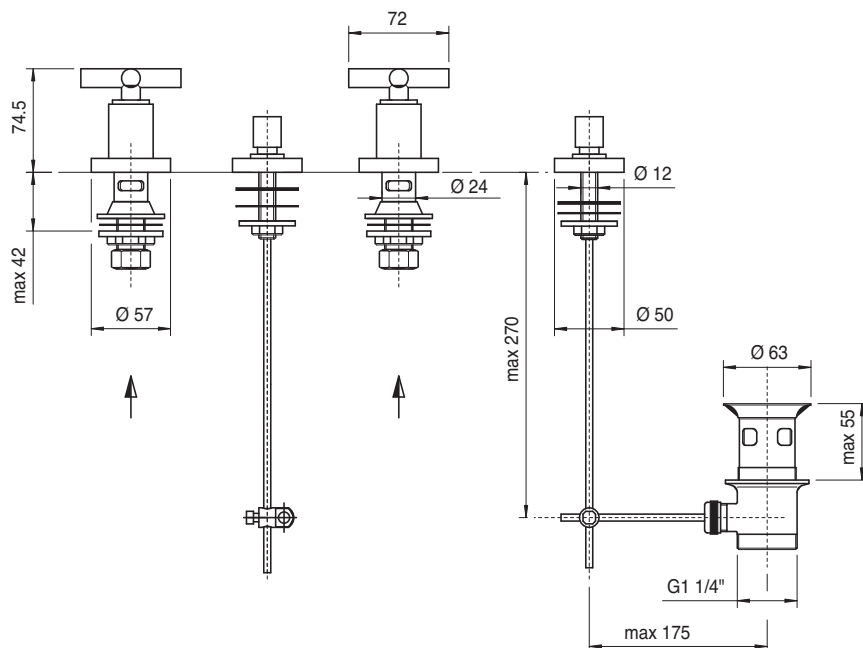
Acqua calda - Hot water: **60±2 °C**
Acqua fredda - Cold water: **20±2 °C**

P [bar]	Q l/min
0,1	
0,2	
0,5	26,0
1,0	36,0
1,5	45,0
2,0	53,0
2,5	59,8
3,0	65,2
3,5	70,4
4,0	75,0
4,5	80,0
5,0	84,0

4701



180°
Vitone ceramico
Ceramic discs



4700 0203 A00

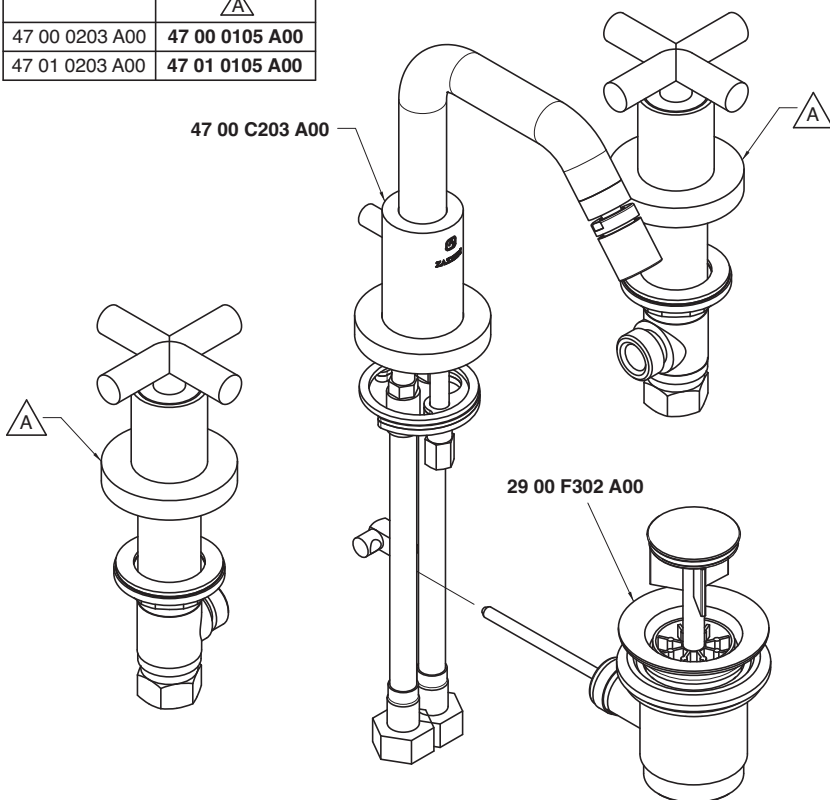
4701 0203 A00



Batteria bidet a 3 fori collo quadro

3 hole bidet set, square spout
 Bidet-Dreilochbatterie quadrat. Auslauf
 Bateria bidé tres orificios caño cuadrado
 Mélangeur bidet 3 trous, bec carré

Codice - Code	Variante - Variant
47 00 0203 A00	47 00 0105 A00
47 01 0203 A00	47 01 0105 A00



Condizioni di prova - Test conditions

Acqua calda - Hot water: $60 \pm 2 \text{ }^\circ\text{C}$
 Acqua fredda - Cold water: $20 \pm 2 \text{ }^\circ\text{C}$
 Classe areatore - Aerator class: **V**

P [bar]	Q l/min
0,10	
0,20	
0,50	5,50
1,00	7,70
1,50	9,50
2,00	10,90
2,50	12,10
3,00	13,50
3,50	14,50
4,00	15,50
4,50	16,50
5,00	17,30

4700



Vitone tradizionale
 Compression valves

Condizioni di prova - Test conditions

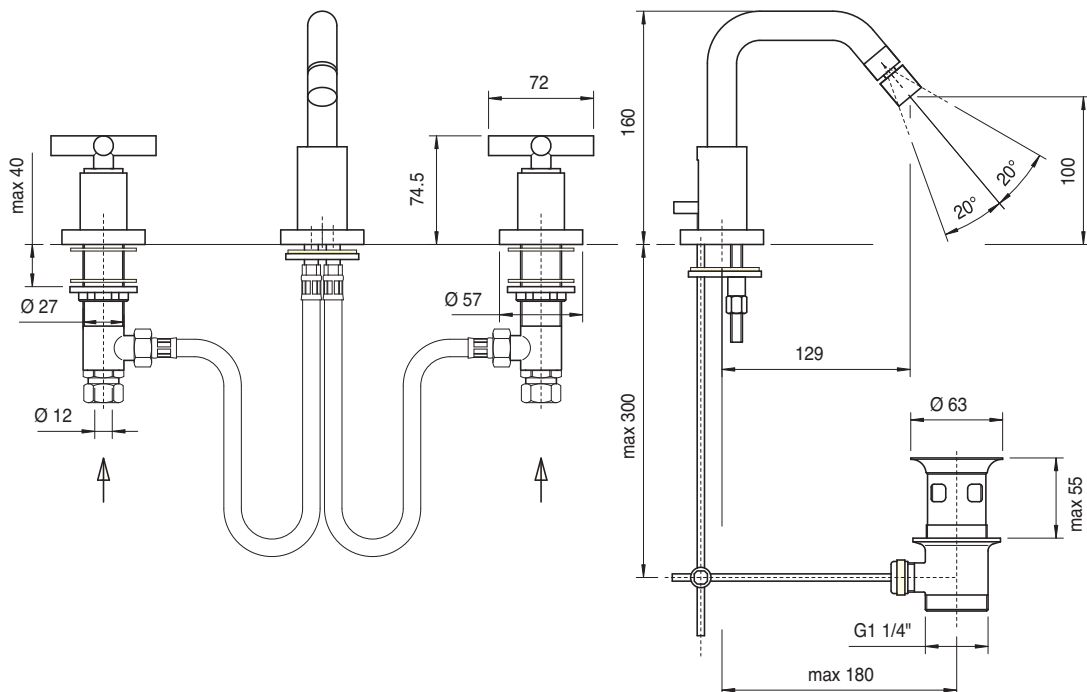
Acqua calda - Hot water: $60 \pm 2 \text{ }^\circ\text{C}$
 Acqua fredda - Cold water: $20 \pm 2 \text{ }^\circ\text{C}$
 Classe areatore - Aerator class: **V**

P [bar]	Q l/min
0,10	
0,20	
0,50	5,30
1,00	7,60
1,50	9,30
2,00	10,70
2,50	11,90
3,00	13,00
3,50	14,20
4,00	15,20
4,50	16,00
5,00	17,00

4701



180°
 Vitone ceramico
 Ceramic discs



4700 0203 AL0

4701 0203 AL0



Batteria bidet a 3 fori collo tondo

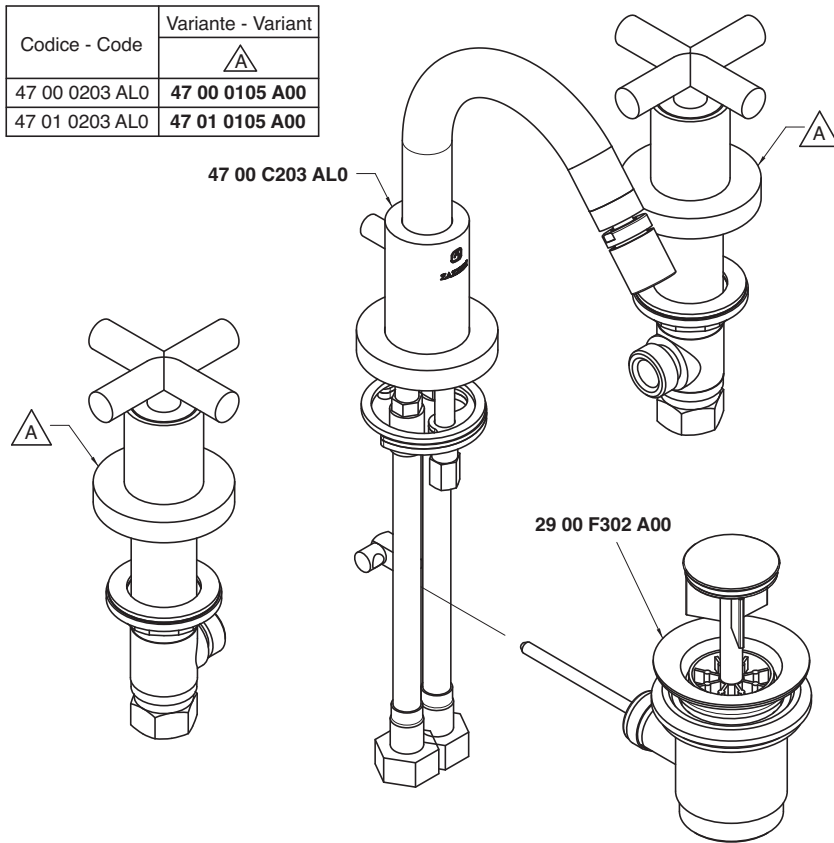
3 hole bidet set, round spout

Bidet-Dreilochbatterie runder Auslauf

Bateria bidé 3 orificios caño redondo

Mélangeur bidet 3 trous, bec rond

Codice - Code	Variante - Variant
47 00 0203 AL0	47 00 0105 A00
47 01 0203 AL0	47 01 0105 A00



Condizioni di prova - Test conditions

Acqua calda - Hot water: **60±2 °C**
 Acqua fredda - Cold water: **20±2 °C**
 Classe areatore - Aerator class: **V**

P [bar]	Q l/min
0,10	
0,20	
0,50	5,50
1,00	7,70
1,50	9,50
2,00	10,90
2,50	12,10
3,00	13,50
3,50	14,50
4,00	15,50
4,50	16,50
5,00	17,30

4700



Vitone tradizionale
Compression valves

Condizioni di prova - Test conditions

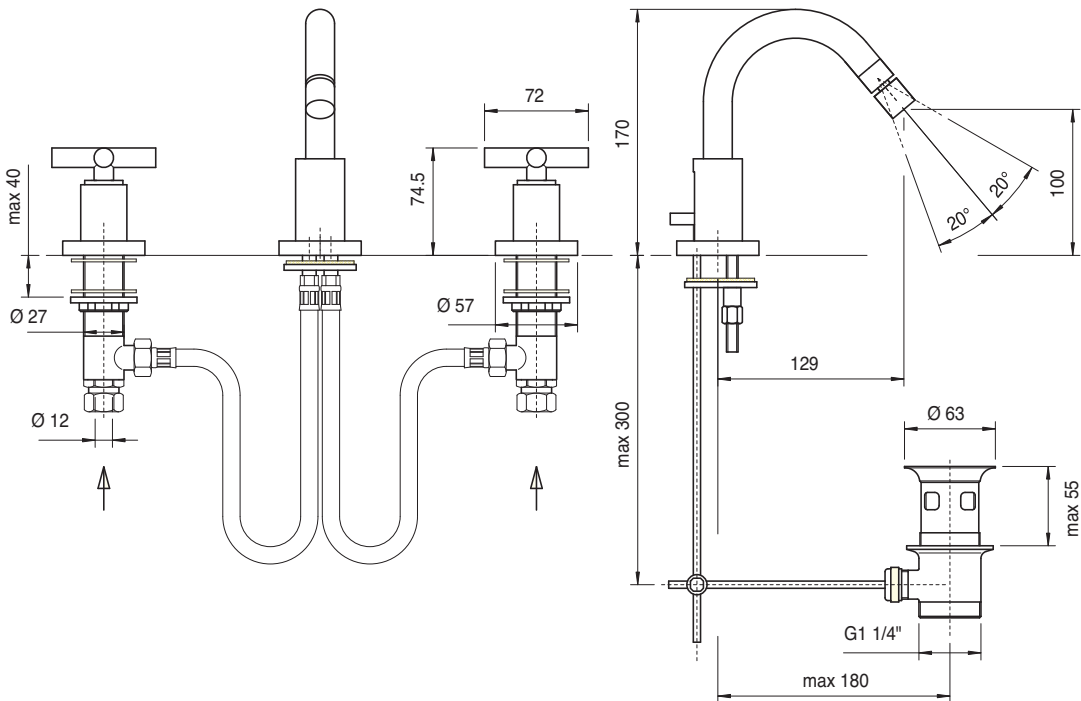
Acqua calda - Hot water: **60±2 °C**
 Acqua fredda - Cold water: **20±2 °C**
 Classe areatore - Aerator class: **V**

P [bar]	Q l/min
0,10	
0,20	
0,50	5,30
1,00	7,60
1,50	9,30
2,00	10,70
2,50	11,90
3,00	13,00
3,50	14,20
4,00	15,20
4,50	16,00
5,00	17,00

4701



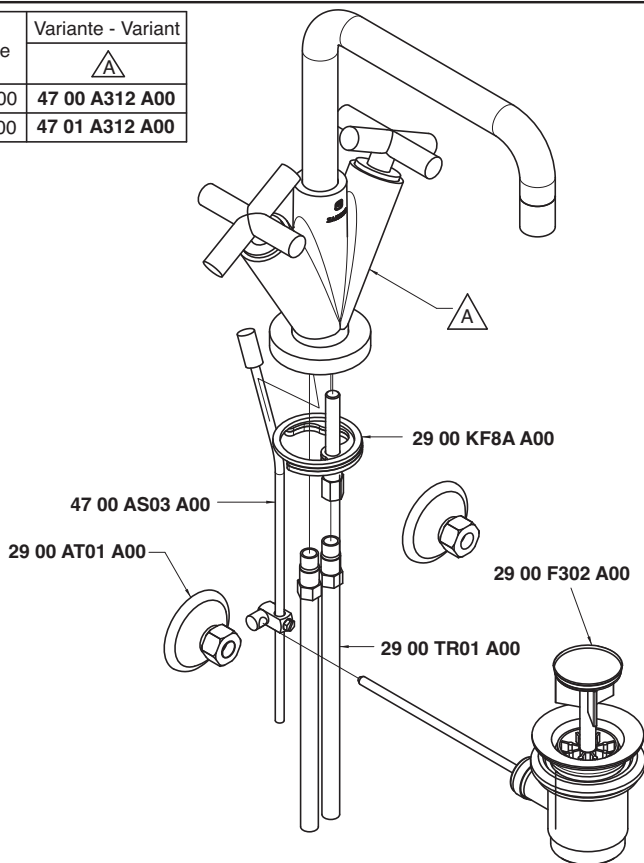
180°
Vitone ceramico
Ceramic discs



4700 3102 A00**4701 3102 A00****Monoforo lavabo collo girevole quadro**

Single-hole washbasin set w/revolving square spout
 Waschtisch-Einlochbatterie mit quadrat. Schwenkauslauf
 Monobloc lavabo caño giratorio cuadrado
 Mélangeur lavabo étoile monotrou, bec orientable carré

Codice - Code	Variante - Variant
	▲
47 00 3102 A00	47 00 A312 A00
47 01 3102 A00	47 01 A312 A00

**Condizioni di prova - Test conditions**

Acqua calda - Hot water: **60±2 °C**
 Acqua fredda - Cold water: **20±2 °C**
 Classe areatore - Aerator class: **V**

P [bar]	Q l/min
0,10	
0,20	
0,50	5,58
1,00	8,13
1,50	10,00
2,00	11,60
2,50	12,90
3,00	14,10
3,50	15,20
4,00	16,20
4,50	17,20
5,00	18,10

4700

Vitone tradizionale
 Compression valves

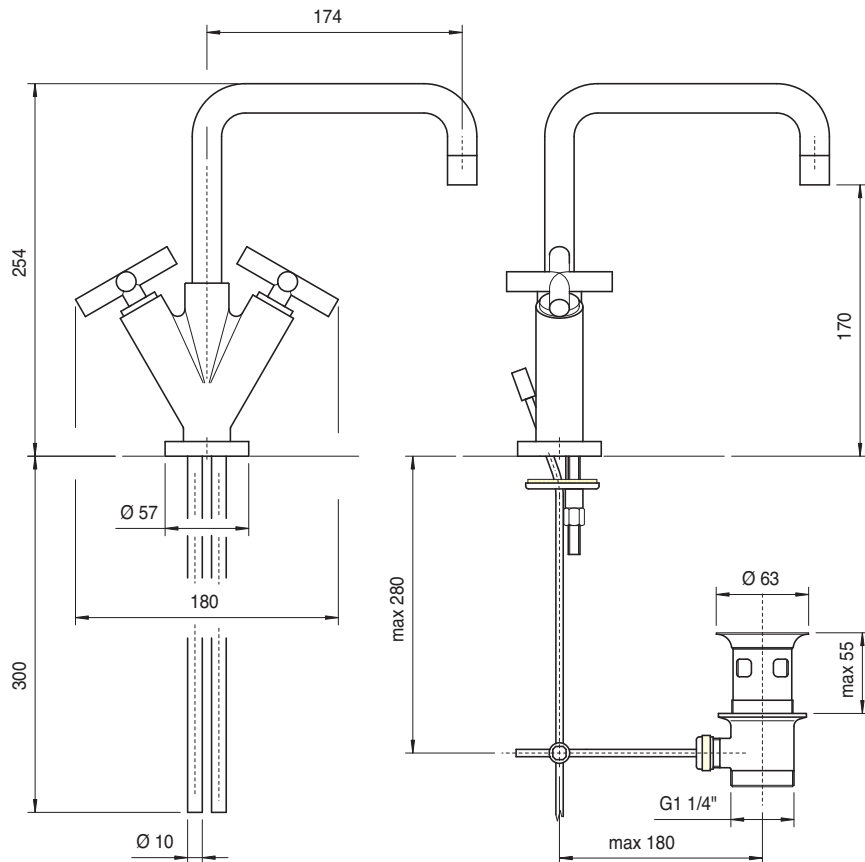
Condizioni di prova - Test conditions

Acqua calda - Hot water: **60±2 °C**
 Acqua fredda - Cold water: **20±2 °C**
 Classe areatore - Aerator class: **V**

P [bar]	Q l/min
0,10	
0,20	
0,50	5,50
1,00	8,00
1,50	9,90
2,00	11,50
2,50	12,90
3,00	14,10
3,50	15,30
4,00	16,40
4,50	17,40
5,00	18,40

4701

180°
 Vitone ceramico
 Ceramic discs

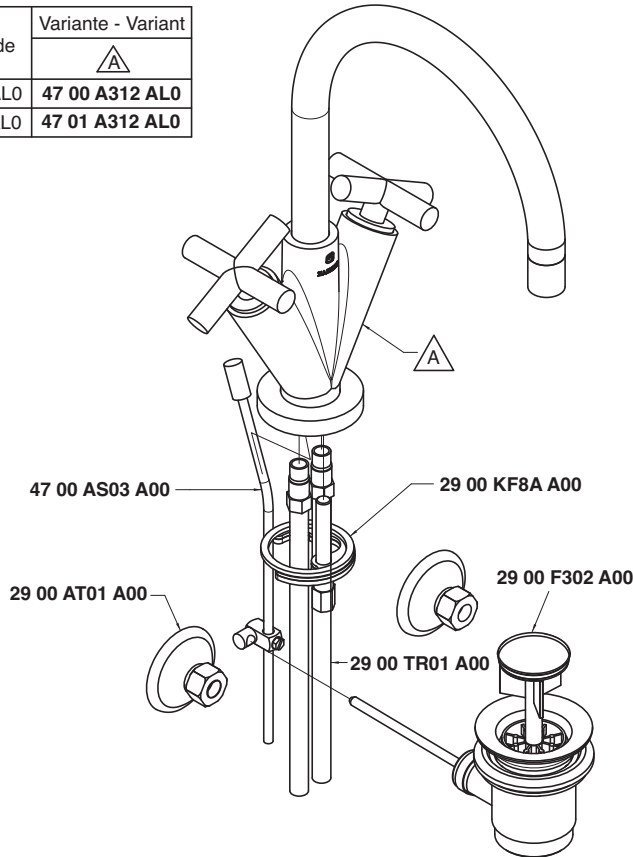


4700 3102 AL0**4701 3102 AL0**

Monoforo lavabo collo girevole tondo

Single-hole washbasin set w/revolving round spout
 Waschtisch-Einlochbatterie mit rundem Schwenkauslauf
 Monobloc lavabo caño giratorio redondo
 Mélangeur lavabo étoile monotrou, bec orientable rond

Codice - Code	Variante - Variant
	▲
47 00 3102 AL0	47 00 A312 AL0
47 01 3102 AL0	47 01 A312 AL0



Condizioni di prova - Test conditions

Acqua calda - Hot water: **60±2 °C**
 Acqua fredda - Cold water: **20±2 °C**
 Classe areatore - Aerator class: **V**

P [bar]	Q l/min
0,10	
0,20	
0,50	5,58
1,00	8,13
1,50	10,00
2,00	11,60
2,50	12,90
3,00	14,10
3,50	15,20
4,00	16,20
4,50	17,20
5,00	18,10

4700

Vitone tradizionale
 Compression valves

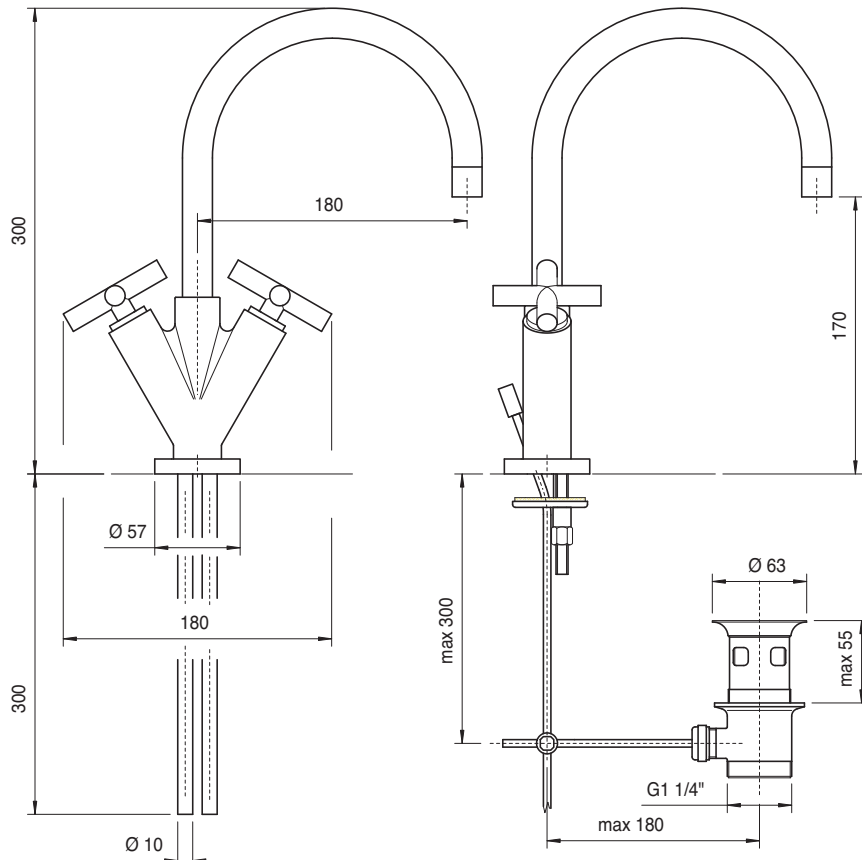
Condizioni di prova - Test conditions

Acqua calda - Hot water: **60±2 °C**
 Acqua fredda - Cold water: **20±2 °C**
 Classe areatore - Aerator class: **V**

P [bar]	Q l/min
0,10	
0,20	
0,50	5,50
1,00	8,00
1,50	9,90
2,00	11,50
2,50	12,90
3,00	14,10
3,50	15,30
4,00	16,40
4,50	17,40
5,00	18,40

4701

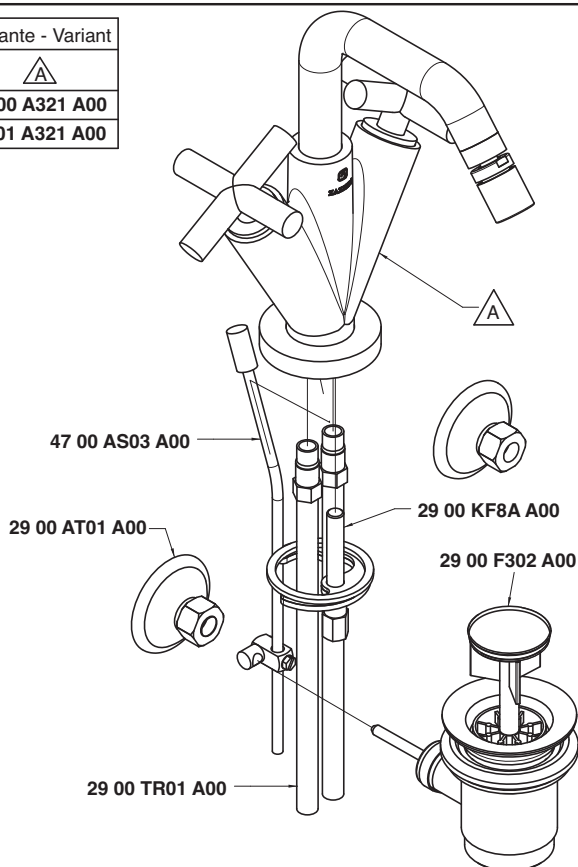
180°
 Vitone ceramic
 Ceramic discs



4700 3201 A00**4701 3201 A00****Monoforo bidet collo girevole quadro**

Single-hole bidet set w/revolving square spout
 Bidet-Einlochbatterie mit quadrat. Schwenkauslauf
 Monobloc bidé caño giratorio cuadrado
 Mélangeur bidet étoile monotrou, bec orientable carré

Codice - Code	Variante - Variant
	▲
47 00 3201 A00	47 00 A321 A00
47 01 3201 A00	47 01 A321 A00

**Condizioni di prova - Test conditions**

Acqua calda - Hot water: **60±2 °C**
 Acqua fredda - Cold water: **20±2 °C**
 Classe areatore - Aerator class: **V**

P [bar]	Q l/min
0,10	
0,20	
0,50	5,00
1,00	7,30
1,50	9,10
2,00	10,48
2,50	11,80
3,00	12,90
3,50	14,00
4,00	14,90
4,50	15,80
5,00	16,70

4700

Vitone tradizionale
 Compression valves

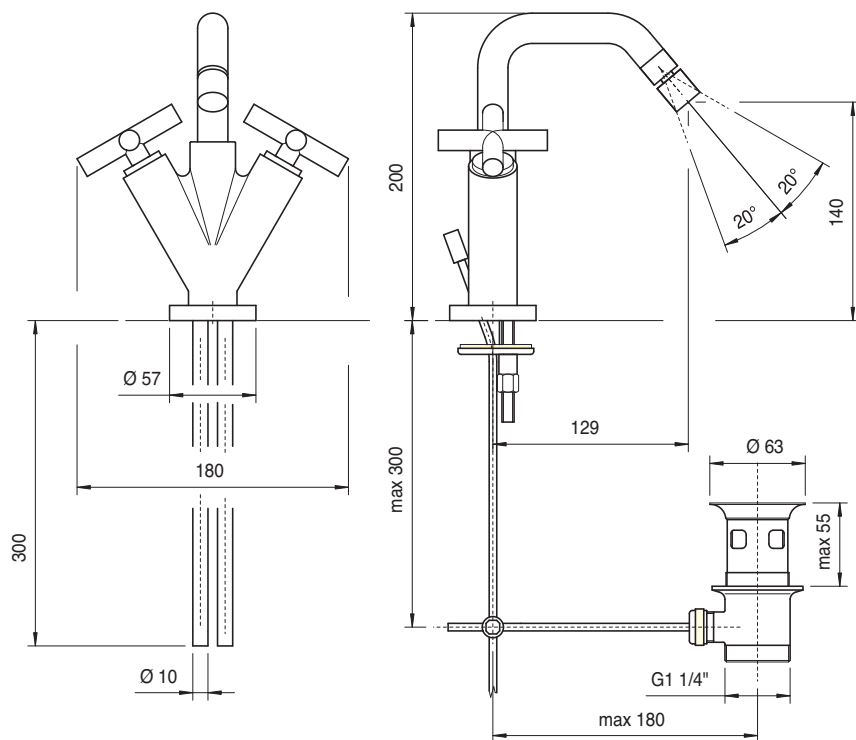
Condizioni di prova - Test conditions

Acqua calda - Hot water: **60±2 °C**
 Acqua fredda - Cold water: **20±2 °C**
 Classe areatore - Aerator class: **V**

P [bar]	Q l/min
0,10	
0,20	
0,50	5,36
1,00	7,84
1,50	9,67
2,00	11,22
2,50	12,57
3,00	13,78
3,50	14,95
4,00	16,00
4,50	17,00
5,00	17,97

4701

180°
 Vitone ceramico
 Ceramic discs



4700 3201 AL0

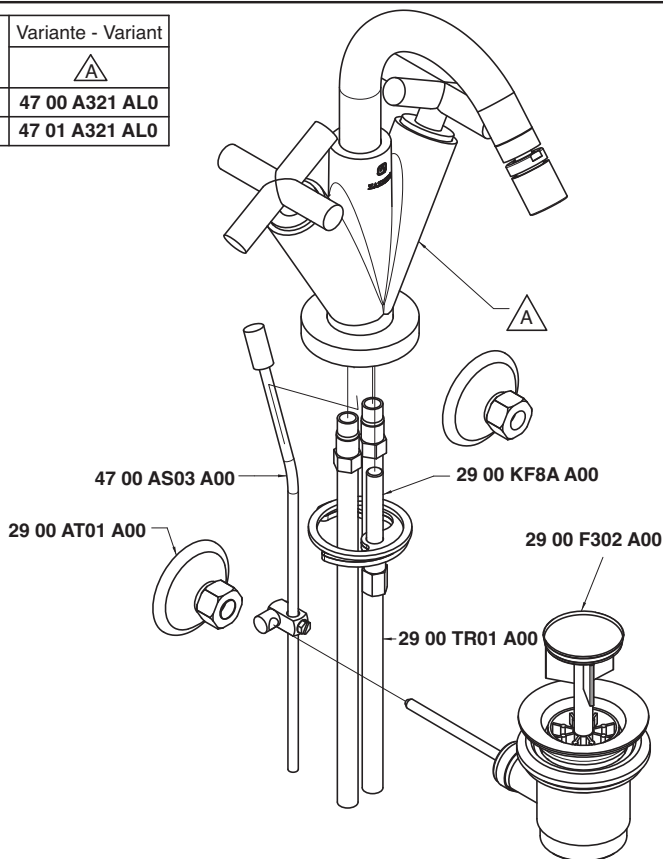
4701 3201 AL0



Monoforo bidet collo girevole tondo

Single-hole bidet set w/revolving round spout
 Bidet-Einlochbatterie mit rundem Schwenkauslauf
 Monobloc bidé caño giratorio redondo
 Mélangeur bidet étoile monotrou, bec orientable rond

Codice - Code	Variante - Variant
	△
47 00 3201 AL0	47 00 A321 AL0
47 01 3201 AL0	47 01 A321 AL0



Condizioni di prova - Test conditions

Acqua calda - Hot water: **60±2 °C**
 Acqua fredda - Cold water: **20±2 °C**
 Classe areatore - Aerator class: **V**

P [bar]	Q l/min
0,10	
0,20	
0,50	5,00
1,00	7,30
1,50	9,10
2,00	10,48
2,50	11,80
3,00	12,90
3,50	14,00
4,00	14,90
4,50	15,80
5,00	16,70

4700



Vitone tradizionale
 Compression valves

Condizioni di prova - Test conditions

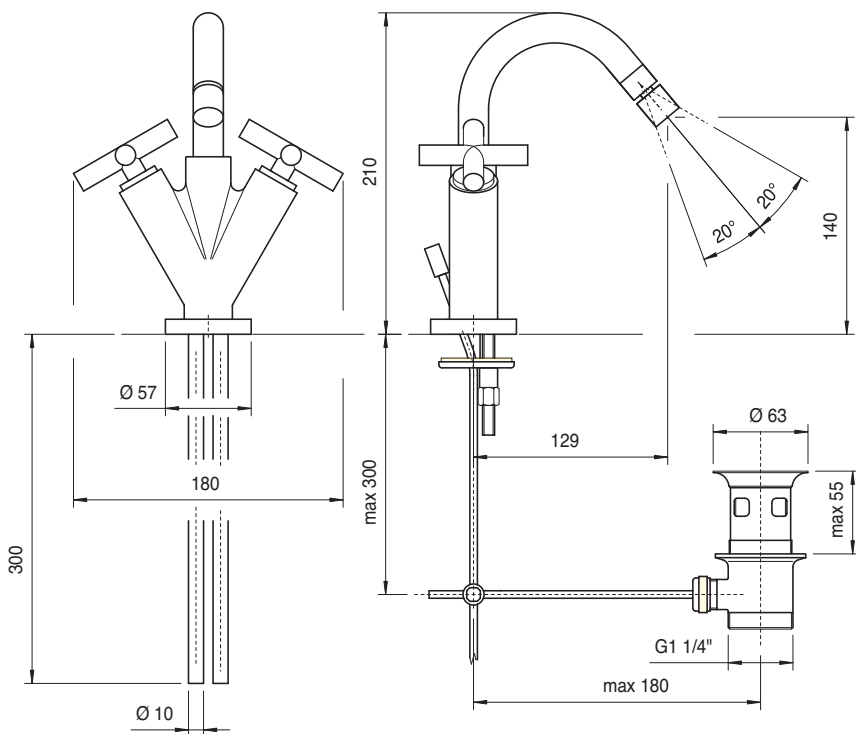
Acqua calda - Hot water: **60±2 °C**
 Acqua fredda - Cold water: **20±2 °C**
 Classe areatore - Aerator class: **V**

P [bar]	Q l/min
0,10	
0,20	
0,50	5,36
1,00	7,84
1,50	9,67
2,00	11,22
2,50	12,57
3,00	13,78
3,50	14,95
4,00	16,00
4,50	17,00
5,00	17,97

4701



180°
 Vitone ceramico
 Ceramic discs



4700 4102 A00**4701 4102 A00****Monoforo lavabo collo girevole scarico automatico (small)**

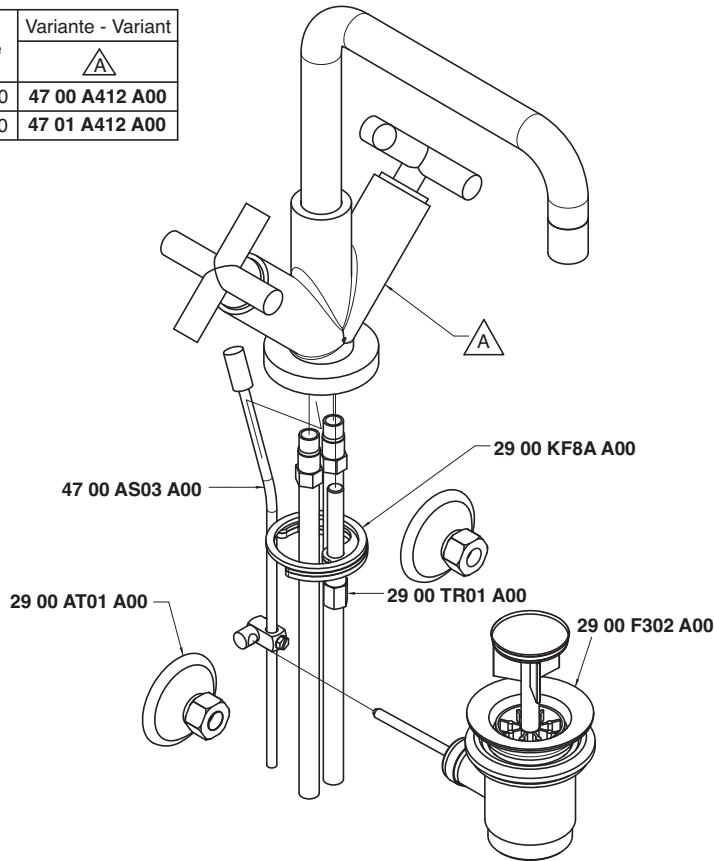
Single-hole washbasin set w/revolving spout and automatic drain

Waschtisch-Einlochbatterie mit Schwenkauslauf und automatische Ablauf

Monobloc lavabo caño giratorio y desagüe automático

Mélangeur lavabo monotrou avec bec orientable et vidange automatique

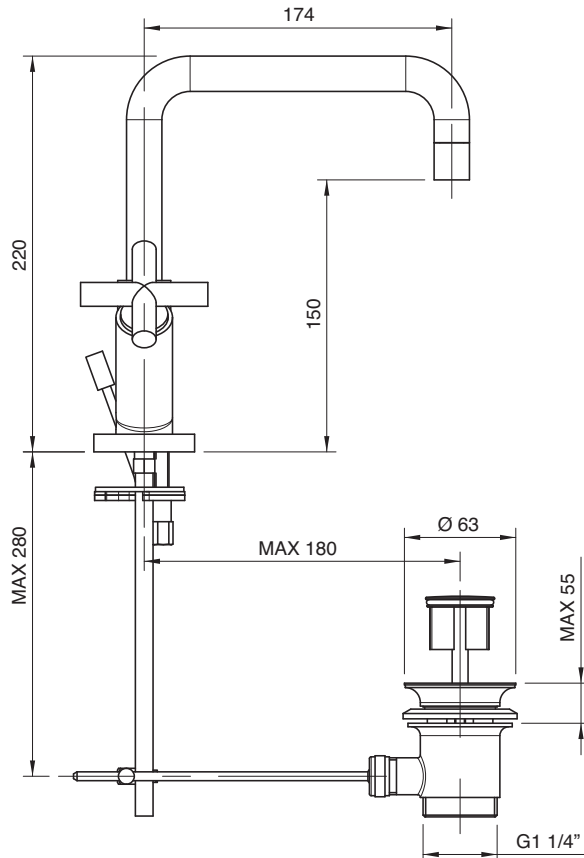
Codice - Code	Variante - Variant
	▲
47 00 4102 A00	47 00 A412 A00
47 01 4102 A00	47 01 A412 A00

**Condizioni di prova - Test conditions**Acqua calda - Hot water: **60±2 °C**Acqua fredda - Cold water: **20±2 °C**Classe areatore - Aerator class: **V****P [bar] Q l/min**

0,10	
0,20	
0,50	5,58
1,00	8,13
1,50	10,00
2,00	11,60
2,50	12,90
3,00	14,10
3,50	15,20
4,00	16,20
4,50	17,20
5,00	18,10

4700Vitone tradizionale
Compression valves**Condizioni di prova - Test conditions**Acqua calda - Hot water: **60±2 °C**Acqua fredda - Cold water: **20±2 °C**Classe areatore - Aerator class: **V****P [bar] Q l/min**

0,10	
0,20	
0,50	5,50
1,00	8,00
1,50	9,90
2,00	11,50
2,50	12,90
3,00	14,10
3,50	15,30
4,00	16,40
4,50	17,40
5,00	18,40

4701180°
Vitone ceramico
Ceramic discs

4700 4102 AL0**4701 4102 AL0**

Monoforo lavabo collo girevole tondo scarico automatico (small)

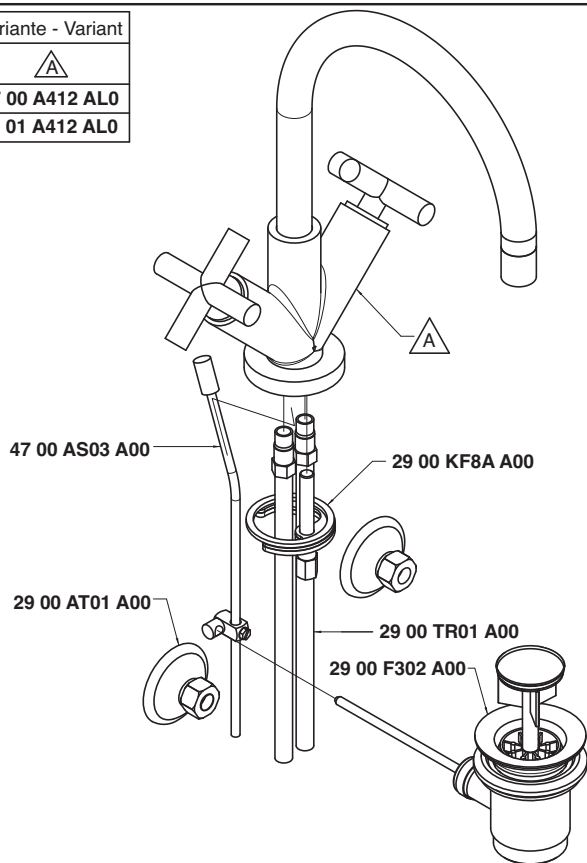
Single-hole washbasin set w/round revolving spout and automatic drain

Waschtisch-Einlochbatterie mit rundem Schwenkauslauf und automatische Ablauf

Monobloc lavabo caño giratorio redondo y desagüe automático

Mélangeur lavabo monotrou avec bec orientable rond et vidange automatique

Codice - Code	Variante - Variant
	▲
47 00 4102 AL0	47 00 A412 AL0
47 01 4102 AL0	47 01 A412 AL0



Condizioni di prova - Test conditions

Acqua calda - Hot water: **60±2 °C**

Acqua fredda - Cold water: **20±2 °C**

Classe areatore - Aerator class: **V**

P [bar]	Q l/min
0,10	
0,20	
0,50	5,58
1,00	8,13
1,50	10,00
2,00	11,60
2,50	12,90
3,00	14,10
3,50	15,20
4,00	16,20
4,50	17,20
5,00	18,10

4700

Vitone tradizionale
Compression valves

Condizioni di prova - Test conditions

Acqua calda - Hot water: **60±2 °C**

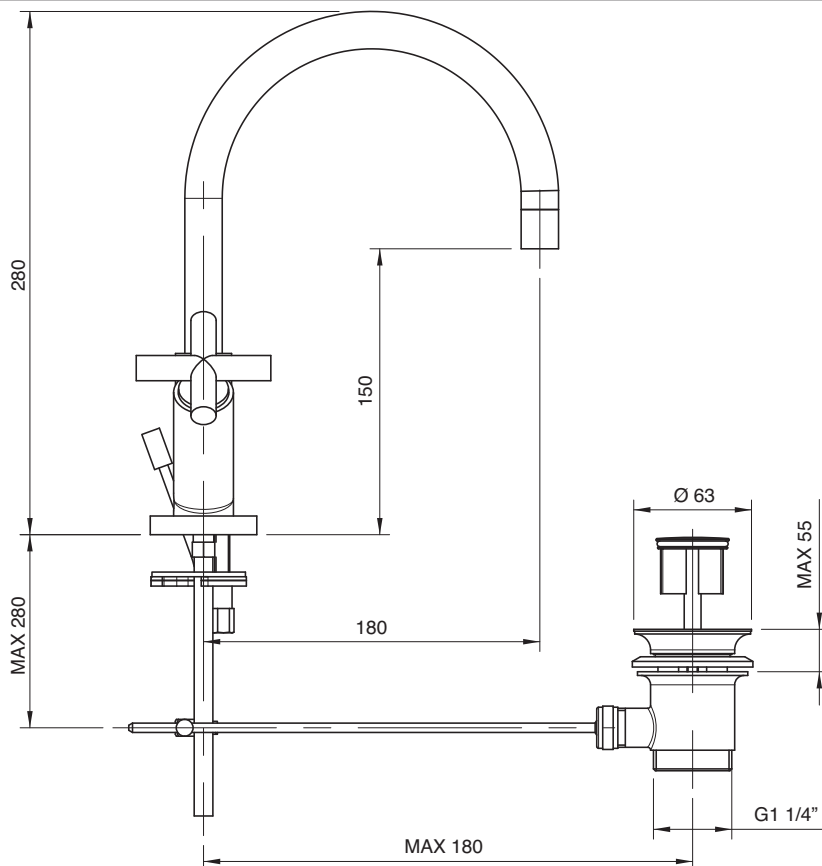
Acqua fredda - Cold water: **20±2 °C**

Classe areatore - Aerator class: **V**

P [bar]	Q l/min
0,10	
0,20	
0,50	5,50
1,00	8,00
1,50	9,90
2,00	11,50
2,50	12,90
3,00	14,10
3,50	15,30
4,00	16,40
4,50	17,40
5,00	18,40

4701

180°
Vitone ceramico
Ceramic discs



4700 4201 A00**4701 4201 A00****Monoforo bidet collo girevole scarico automatico (small)**

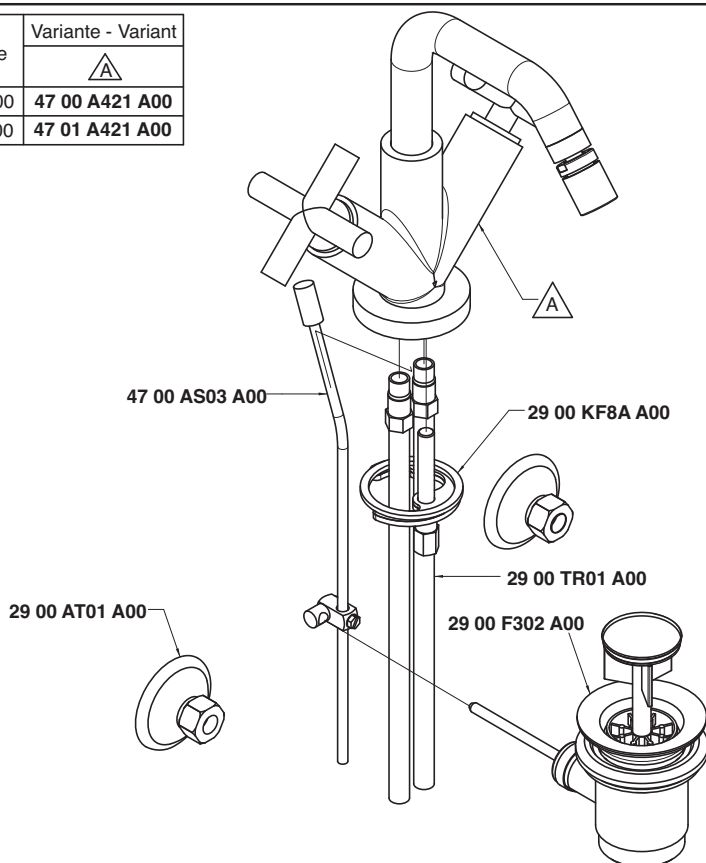
Single-hole bidet set w/revolving spout and automatic drain

Bidet-Einlochbatterie mit Schwenkauslauf und automatische Ablauf

Monobloc bidé caño giratorio y desagüe automático

Mélangeur bidet monotrou avec bec orientable et vidange automatique

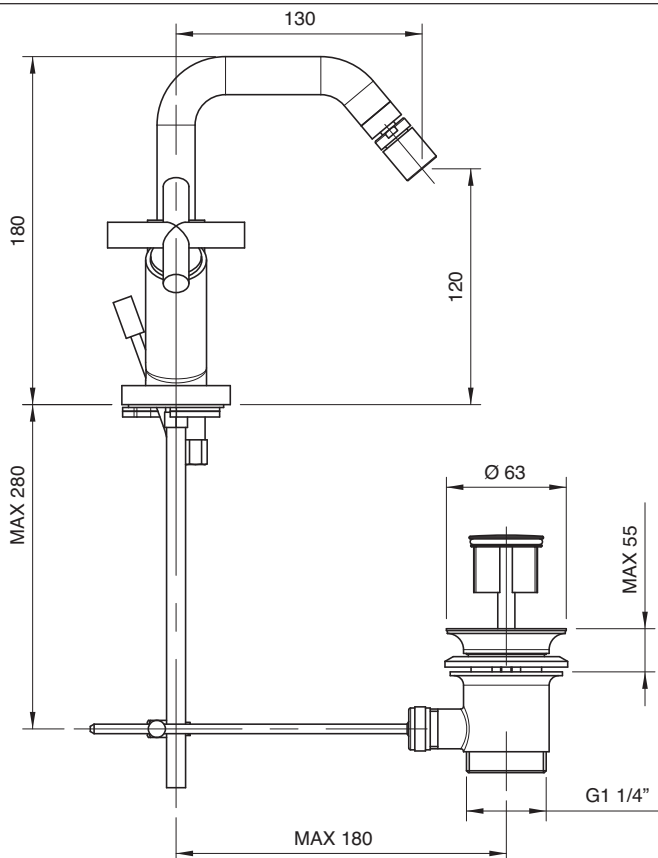
Codice - Code	Variante - Variant
	▲
47 00 4201 A00	47 00 A421 A00
47 01 4201 A00	47 01 A421 A00

**Condizioni di prova - Test conditions**Acqua calda - Hot water: **60±2 °C**Acqua fredda - Cold water: **20±2 °C**Classe areatore - Aerator class: **V****P [bar] Q l/min**

0,10	
0,20	
0,50	5,00
1,00	7,30
1,50	9,10
2,00	10,48
2,50	11,80
3,00	12,90
3,50	14,00
4,00	14,90
4,50	15,80
5,00	16,70

4700Vitone tradizionale
Compression valves**Condizioni di prova - Test conditions**Acqua calda - Hot water: **60±2 °C**Acqua fredda - Cold water: **20±2 °C**Classe areatore - Aerator class: **V****P [bar] Q l/min**

0,10	
0,20	
0,50	5,36
1,00	7,84
1,50	9,67
2,00	11,22
2,50	12,57
3,00	13,78
3,50	14,95
4,00	16,00
4,50	17,00
5,00	17,97

4701180°
Vitone ceramico
Ceramic discs

4700 4201 ALO**4701 4201 ALO**

Monoforo bidet collo girevole tondo scarico automatico (small)

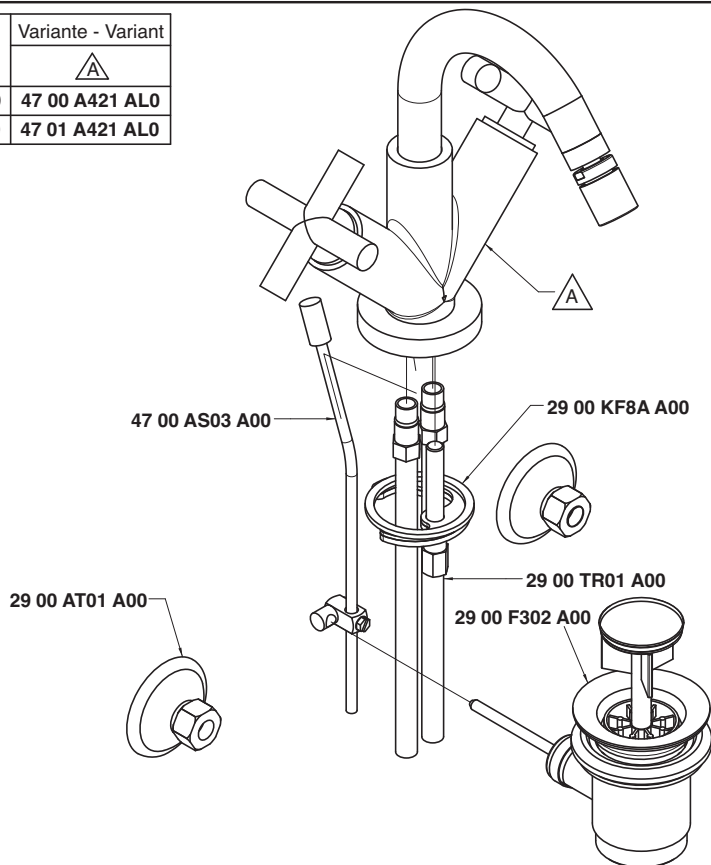
Single-hole bidet set w/round revolving spout and automatic drain

Bidet-Einlochbatterie mit rundem Schwenkauslauf und automatische Ablauf

Monobloc bidé caño giratorio redondo y desagüe automático

Mélangeur bidet monotrou avec bec orientable rond et vidange automatique

Codice - Code	Variante - Variant
	▲
47 00 4201 ALO	47 00 A421 ALO
47 01 4201 ALO	47 01 A421 ALO



Condizioni di prova - Test conditions

Acqua calda - Hot water: **60±2 °C**Acqua fredda - Cold water: **20±2 °C**Classe areatore - Aerator class: **0**

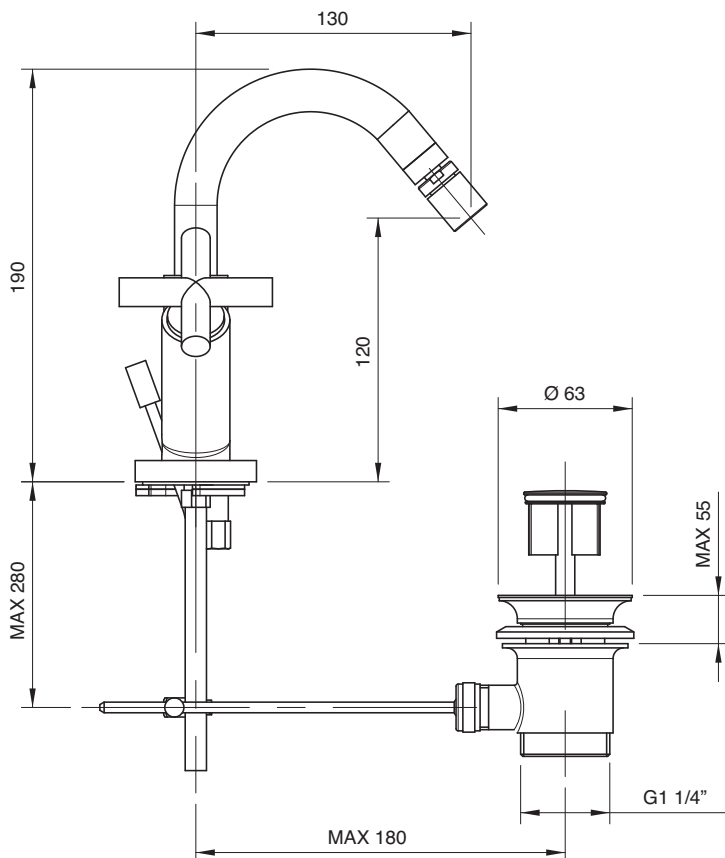
P [bar]	Q l/min
0,10	
0,20	
0,50	5,00
1,00	7,30
1,50	9,10
2,00	10,48
2,50	11,80
3,00	12,90
3,50	14,00
4,00	14,90
4,50	15,80
5,00	16,70

4700Vitone tradizionale
Compression valves

Condizioni di prova - Test conditions

Acqua calda - Hot water: **60±2 °C**Acqua fredda - Cold water: **20±2 °C**Classe areatore - Aerator class: **0**

P [bar]	Q l/min
0,10	
0,20	
0,50	5,36
1,00	7,84
1,50	9,67
2,00	11,22
2,50	12,57
3,00	13,78
3,50	14,95
4,00	16,00
4,50	17,00
5,00	17,97

4701180°
Vitone ceramic
Ceramic discs

4700 0113 A00

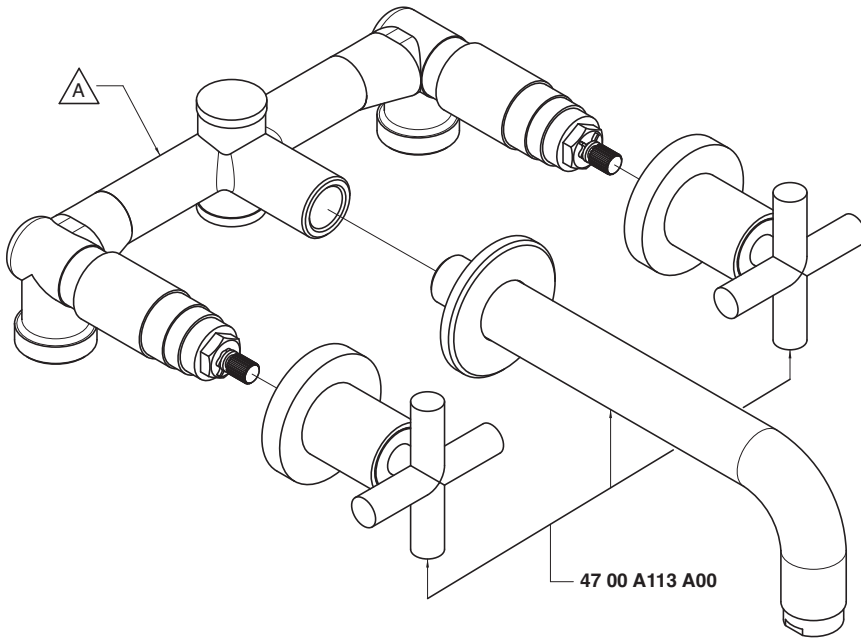
4701 0113 A00



Batteria lavabo a incasso - completa

Built-in washbasin set, complete
 Waschtischbatterie UP-Mont. komplett
 Batería lavabo de empotrar completa
 Mélangeur lavabo à encastrer, complet

Codice - Code	Variante - Variant
	▲
47 00 0113 A00	10 CI 017 60 NK
47 01 0113 A00	10 CI 015 60 NK



Condizioni di prova - Test conditions

Acqua calda - Hot water: **60±2 °C**
 Acqua fredda - Cold water: **20±2 °C**
 Classe areatore - Aerator class: **B**

P [bar]	Q l/min
0,10	
0,20	
0,50	9,12
1,00	12,70
1,50	15,40
2,00	17,70
2,50	19,80
3,00	21,60
3,50	23,30
4,00	24,90
4,50	26,50
5,00	27,80

4700



Vitone tradizionale
 Compression valves

Condizioni di prova - Test conditions

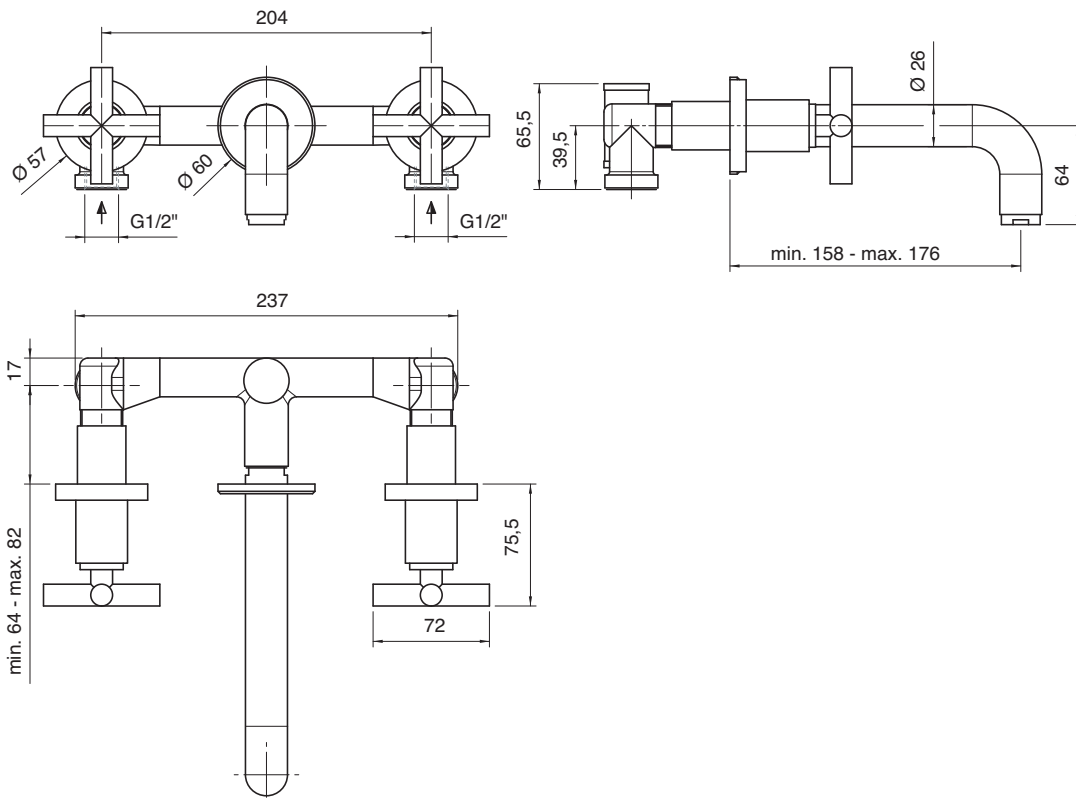
Acqua calda - Hot water: **60±2 °C**
 Acqua fredda - Cold water: **20±2 °C**
 Classe areatore - Aerator class: **B**

P [bar]	Q l/min
0,10	
0,20	
0,50	8,50
1,00	11,90
1,50	14,50
2,00	16,70
2,50	18,60
3,00	20,50
3,50	22,00
4,00	23,50
4,50	24,90
5,00	26,30

4701



180°
 Vitone ceramico
 Ceramic discs



4700 0114 A00

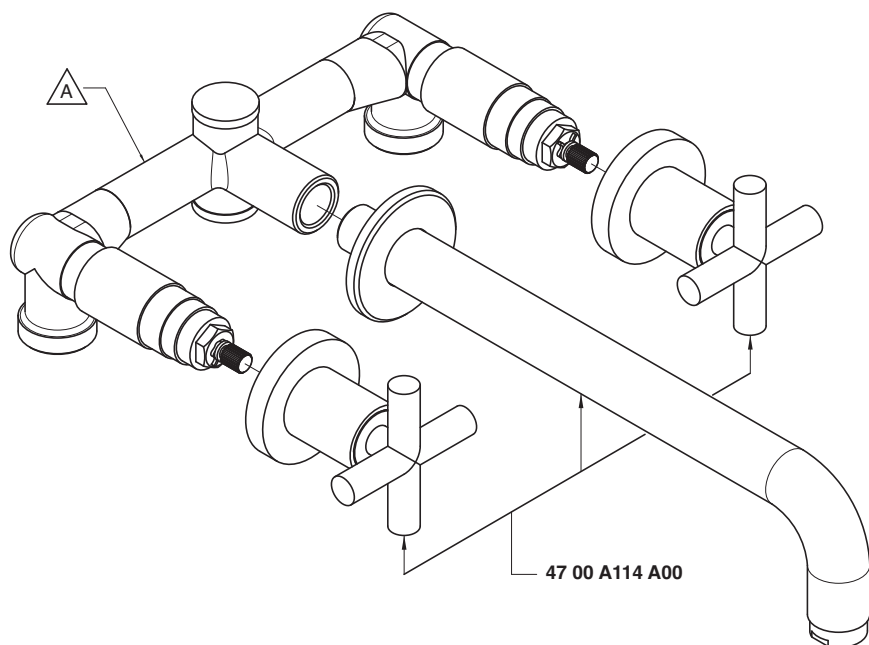
4701 0114 A00



Batteria lavabo a incasso - completa

Built-in washbasin set, complete
 Waschtischbatterie UP-Mont. komplett
 Batería lavabo de empotrar completa
 Mélangeur lavabo à encastrer, complet

Codice - Code	Variante - Variant
	▲
47 00 0114 A00	10 Ci 017 60 NK
47 01 0114 A00	10 Ci 015 60 NK



Condizioni di prova - Test conditions

Acqua calda - Hot water: **60±2 °C**
 Acqua fredda - Cold water: **20±2 °C**
 Classe areatore - Aerator class: **B**

P [bar]	Q l/min
0,10	
0,20	
0,50	9,12
1,00	12,70
1,50	15,40
2,00	17,70
2,50	19,80
3,00	21,60
3,50	23,30
4,00	24,90
4,50	26,50
5,00	27,80

4700



Vitone tradizionale
 Compression valves

Condizioni di prova - Test conditions

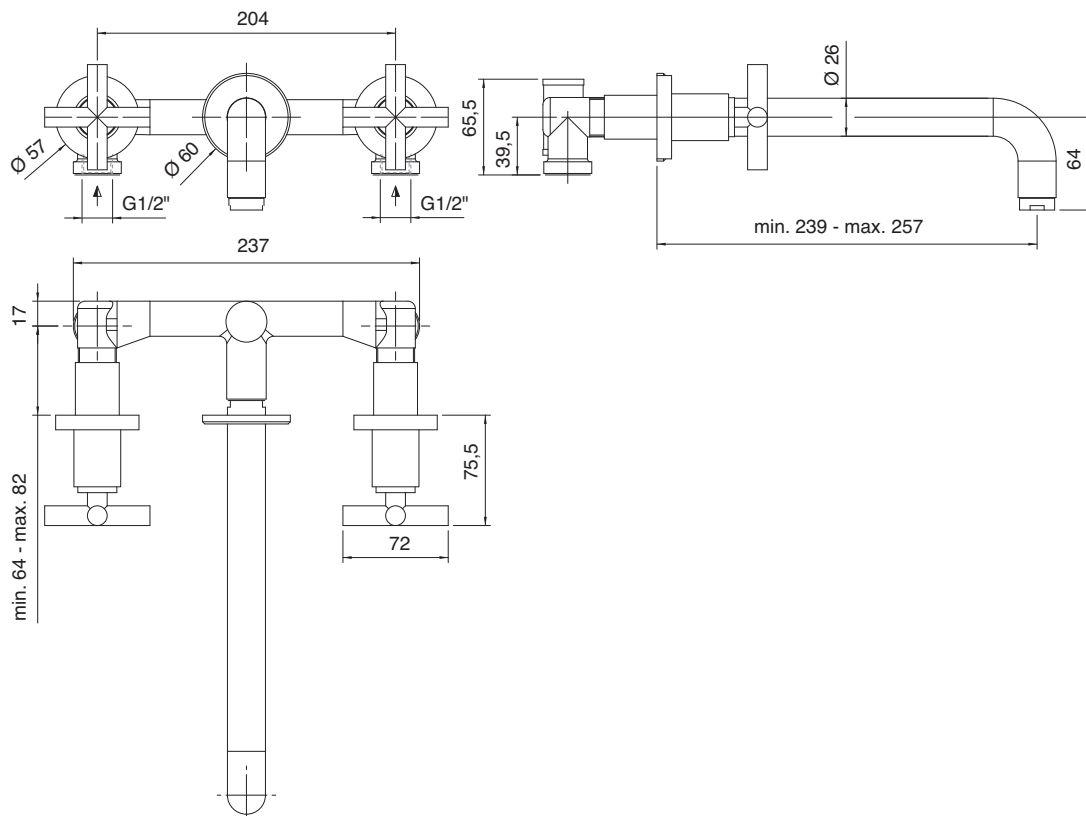
Acqua calda - Hot water: **60±2 °C**
 Acqua fredda - Cold water: **20±2 °C**
 Classe areatore - Aerator class: **B**

P [bar]	Q l/min
0,10	
0,20	
0,50	8,50
1,00	11,90
1,50	14,50
2,00	16,70
2,50	18,60
3,00	20,50
3,50	22,00
4,00	23,50
4,50	24,90
5,00	26,30

4701



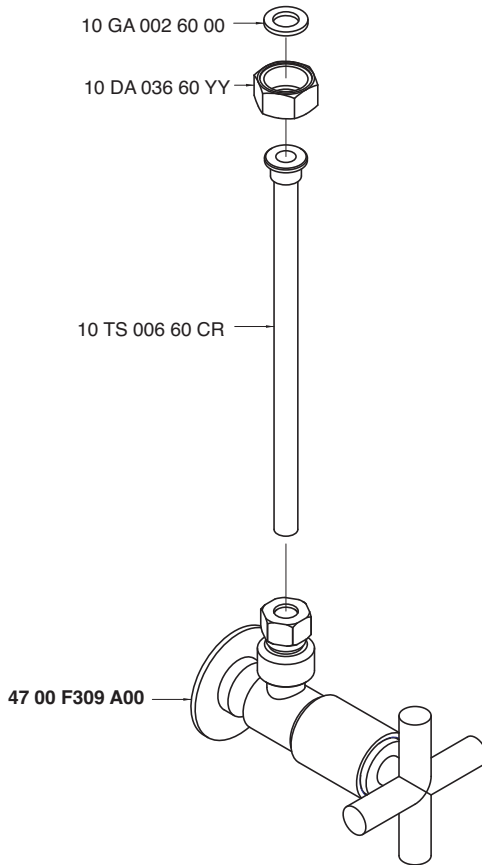
180°
 Vitone ceramico
 Ceramic discs





Rubinetto incasso sottolavabo - 3 fori

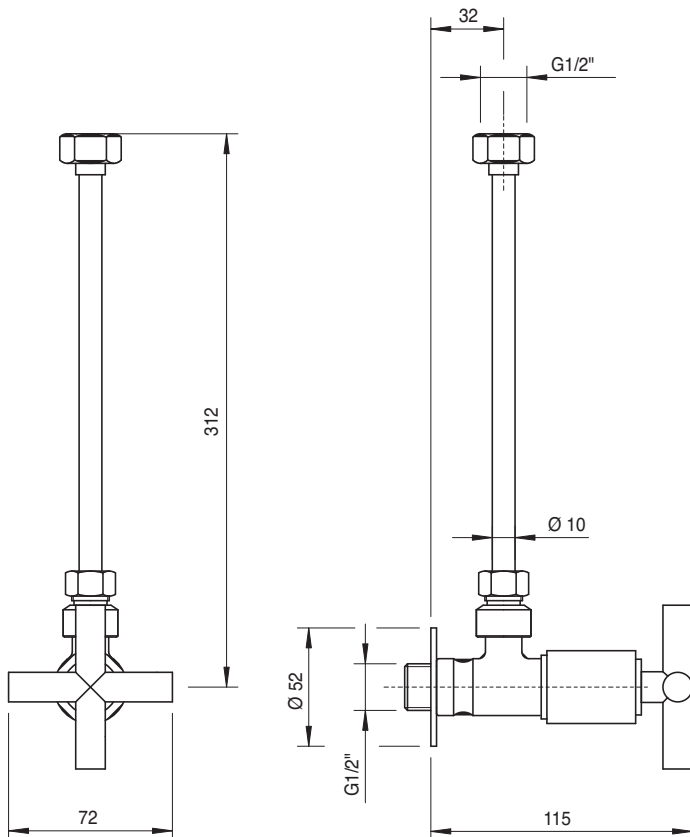
Built-in tap under washbasin
Eckventil
Grifo de empotrar bajo lavabo
Robinet sous lavabo, à encastrer



Condizioni di prova - Test conditions

Acqua calda - Hot water: **60±2 °C**
Acqua fredda - Cold water: **20±2 °C**

P [bar]	Q l/min
0,1	
0,2	
0,5	9,5
1,0	13,3
1,5	16,3
2,0	18,8
2,5	21,0
3,0	22,9
3,5	24,9
4,0	26,5
4,5	28,3
5,0	29,6



4700 F309 A00

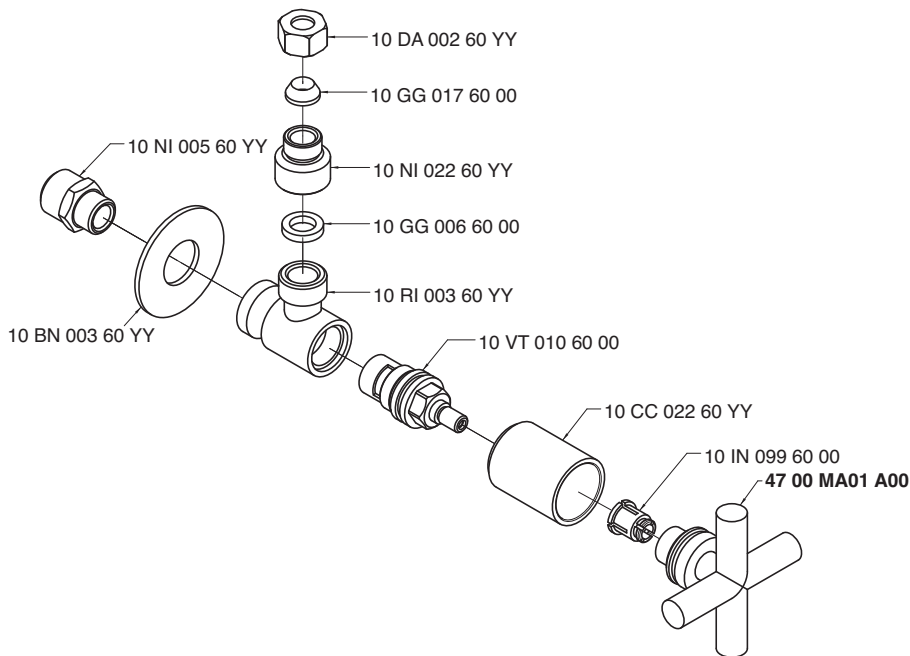
Rubinetto incasso sottolavabo - monofori / monocomandi

Built-in tap under washbasin

Eckventil

Grifo de empotrar bajo lavabo

Robinet sous lavabo, à encastrer

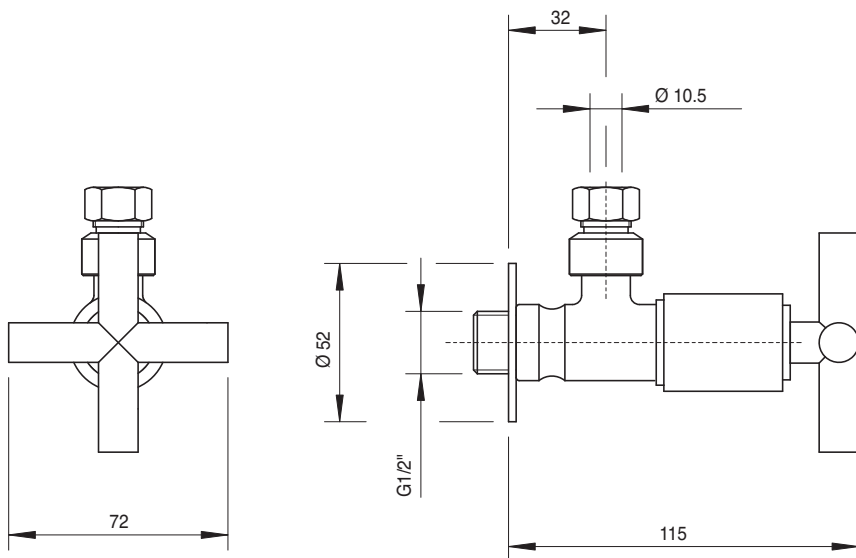


Condizioni di prova - Test conditions

Acqua calda - Hot water: **60±2 °C**

Acqua fredda - Cold water: **20±2 °C**

P [bar]	Q l/min
0,1	
0,2	
0,5	12,7
1,0	18,0
1,5	22,0
2,0	25,1
2,5	27,6
3,0	30,0
3,5	32,3
4,0	34,4
4,5	36,4
5,0	38,0



4700 N399 A00

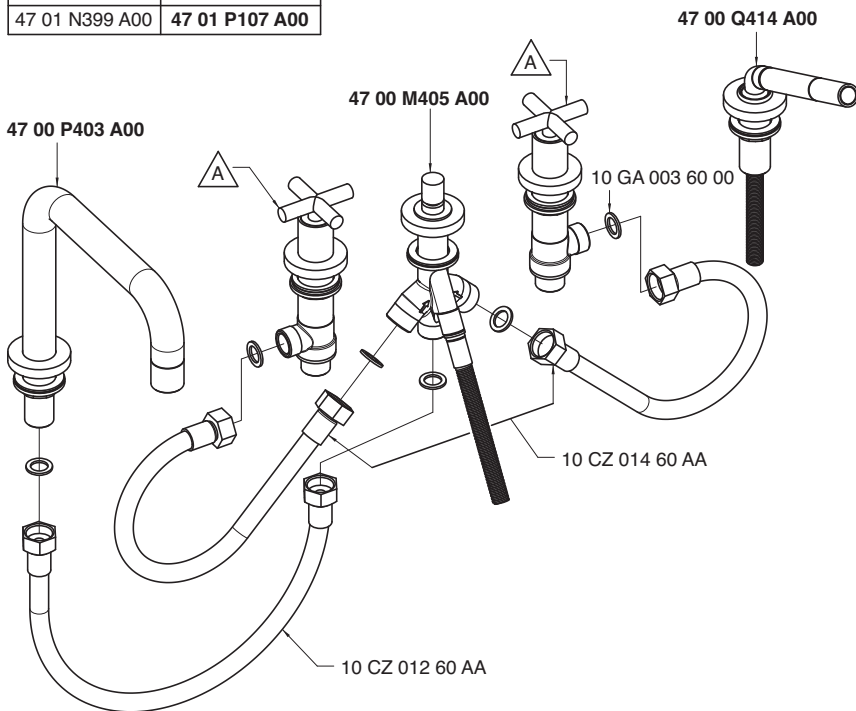
4701 N399 A00



Gruppo piano vasca 5 fori

5 hole bathtub set
 Wannrand-Fünflochb.
 Batería borde bañera 5 orificios
 Mélangeur bain/douche 5 trous sur gorge

Codice - Code	Variante - Variant
47 00 N399 A00	47 00 P107 A00
47 01 N399 A00	47 01 P107 A00



Getto piano vasca - Bathtub spout

Condizioni di prova - Test conditions

Acqua calda - Hot water: **60±2 °C**
 Acqua fredda - Cold water: **20±2 °C**
 Classe areatore - Aerator class: **C**

P [bar]	Q l/min
0,1	
0,2	
0,5	9,4
1,0	13,4
1,5	16,5
2,0	19,2
2,5	21,6
3,0	23,8
3,5	25,8
4,0	27,7
4,5	29,4
5,0	31,0

4700



Vitone tradizionale
 Compression valves

Doccetta - Hand shower

Condizioni di prova - Test conditions

Acqua calda - Hot water: **60±2 °C**
 Acqua fredda - Cold water: **20±2 °C**

P [bar]	Q l/min
0,1	
0,2	
0,5	6,4
1,0	9,1
1,5	11,2
2,0	13,1
2,5	14,6
3,0	16,1
3,5	17,6
4,0	18,9
4,5	20,2
5,0	21,5

4700



Vitone tradizionale
 Compression valves

Getto piano vasca - Bathtub spout

Condizioni di prova - Test conditions

Acqua calda - Hot water: **60±2 °C**
 Acqua fredda - Cold water: **20±2 °C**
 Classe areatore - Aerator class: **C**

P [bar]	Q l/min
0,10	
0,20	
0,50	9,10
1,00	13,11
1,50	16,12
2,00	18,73
2,50	20,91
3,00	22,97
3,50	24,85
4,00	26,71
4,50	28,39
5,00	29,94

4701



180°
 Vitone ceramico
 Ceramic discs

Doccetta - Hand shower

Condizioni di prova - Test conditions

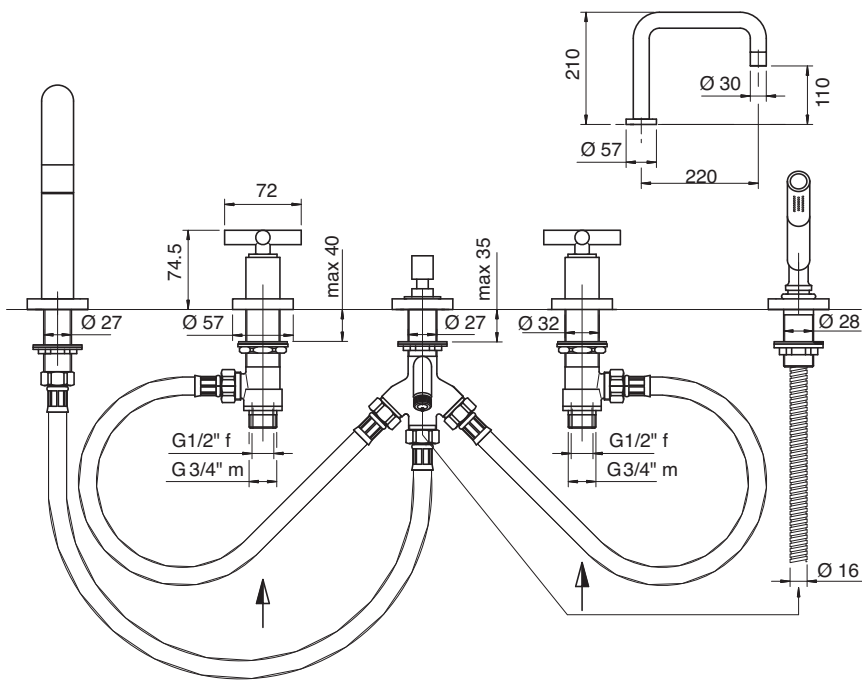
Acqua calda - Hot water: **60±2 °C**
 Acqua fredda - Cold water: **20±2 °C**

P [bar]	Q l/min
0,10	
0,20	
0,50	6,25
1,00	8,99
1,50	11,06
2,00	12,83
2,50	14,50
3,00	15,99
3,50	17,38
4,00	18,68
4,50	19,95
5,00	21,08

4701



180°
 Vitone ceramico
 Ceramic discs

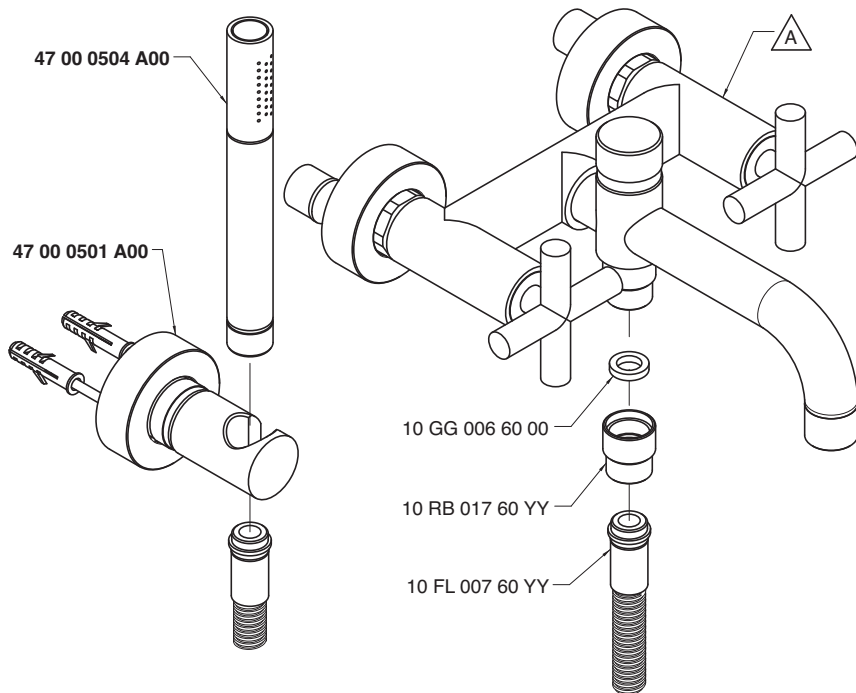


4700 0401 A00

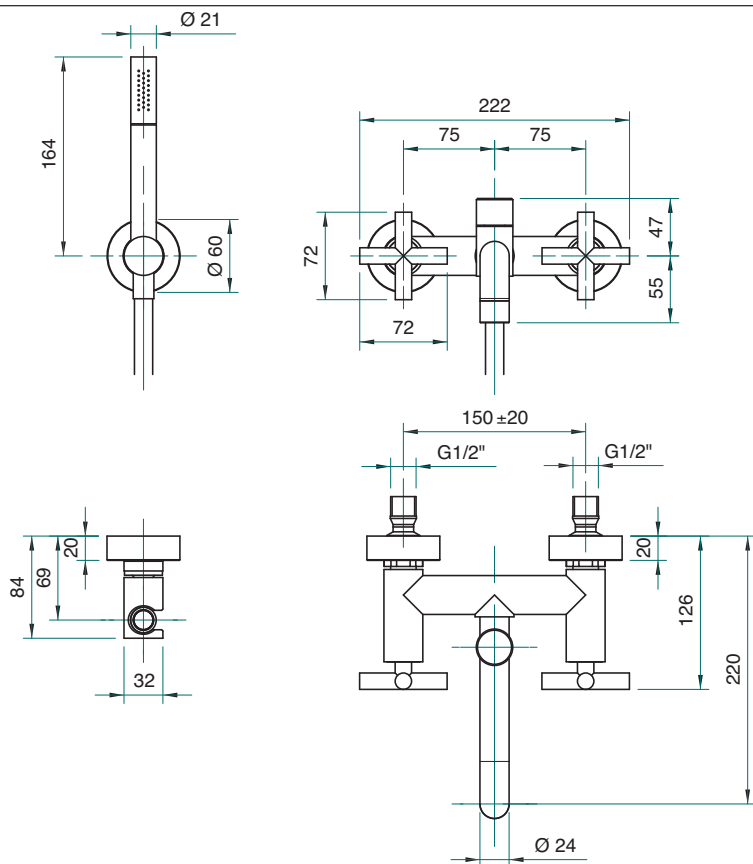
4701 0401 A00

Gruppo vasca esterno

Wall mid bathtub set
Wannenbatterie Wandmont.
Bateria externa bañera
Mélangeur bain/douche mural



Codice - Code	Variante - Variant
	A
47 00 0401 A00	47 00 0701 A00
47 01 0401 A00	47 01 0701 A00



Getto vasca - Bathtub spout
Condizioni di prova - Test conditions
Acqua calda - Hot water: **60±2 °C**
Acqua fredda - Cold water: **20±2 °C**
Classe areatore - Aerator class: **B**

P [bar]	Q l/min
0,10	
0,20	
0,50	10,50
1,00	15,60
1,50	18,40
2,00	20,60
2,50	22,30
3,00	23,90
3,50	25,30
4,00	26,70
4,50	27,90
5,00	29,20

4700



Vitone tradizionale
Compression valves

Doccetta - Hand shower
Condizioni di prova - Test conditions
Acqua calda - Hot water: **60±2 °C**
Acqua fredda - Cold water: **20±2 °C**

P [bar]	Q l/min
0,10	
0,20	
0,50	3,70
1,00	5,30
1,50	9,70
2,00	14,70
2,50	18,00
3,00	19,90
3,50	21,20
4,00	22,90
4,50	24,40
5,00	25,40

4700



Vitone tradizionale
Compression valves

Getto vasca - Bathtub spout
Condizioni di prova - Test conditions
Acqua calda - Hot water: **60±2 °C**
Acqua fredda - Cold water: **20±2 °C**
Classe areatore - Aerator class: **B**

P [bar]	Q l/min
0,1	
0,2	
0,5	9,9
1,0	14,3
1,5	17,5
2,0	19,7
2,5	21,4
3,0	23,0
3,5	24,4
4,0	25,7
4,5	27,1
5,0	28,3

4701



180°
Vitone ceramico
Ceramic discs

Doccetta - Hand shower
Condizioni di prova - Test conditions
Acqua calda - Hot water: **60±2 °C**
Acqua fredda - Cold water: **20±2 °C**

P [bar]	Q l/min
0,1	
0,2	
0,5	3,6
1,0	5,2
1,5	9,5
2,0	14,5
2,5	17,6
3,0	19,4
3,5	20,7
4,0	22,7
4,5	24,1
5,0	25,0

4701



180°
Vitone ceramico
Ceramic discs

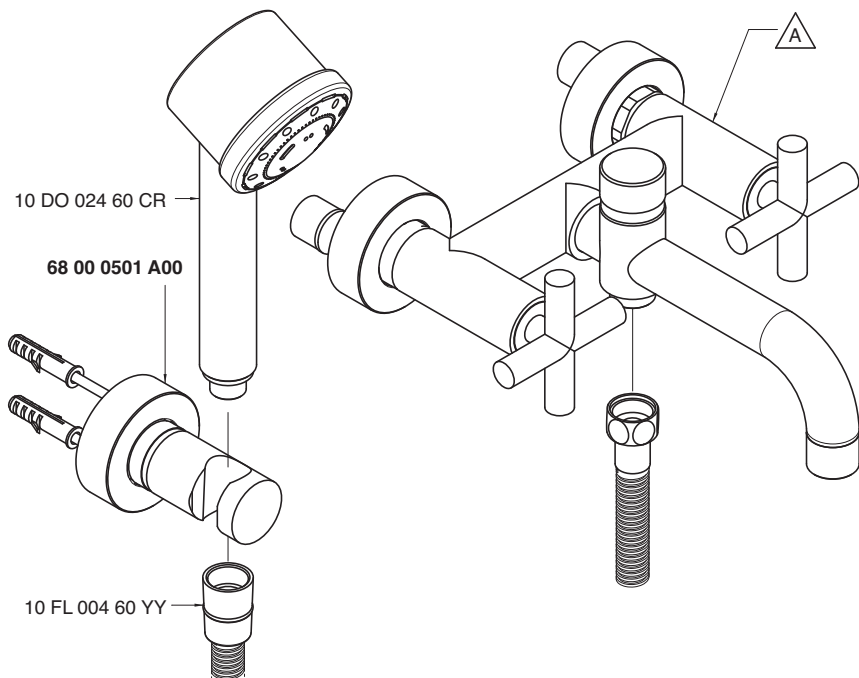
4700 E401 A00

4701 E401 A00



***Gruppo vasca esterno**

Wall mtd bathtub set
Wannenbatterie Wandmont.
Batería externa bañera
Mélangeur bain/douche mural



Codice - Code	Variante - Variant
	△
47 00 E401 A00	47 00 0701 A00
47 01 E401 A00	47 01 0701 A00

Getto vasca - Bathtub spout

Condizioni di prova - Test conditions

Acqua calda - Hot water: **60±2 °C**
Acqua fredda - Cold water: **20±2 °C**
Classe areatore - Aerator class: **B**

P [bar]	Q l/min
0,1	
0,2	
0,5	10,5
1,0	15,6
1,5	18,4
2,0	20,6
2,5	22,3
3,0	23,9
3,5	25,3
4,0	26,7
4,5	27,9
5,0	29,2

4700



Vitone tradizionale
Compression valves

Doccetta - Hand shower

Condizioni di prova - Test conditions

Acqua calda - Hot water: **60±2 °C**
Acqua fredda - Cold water: **20±2 °C**

P [bar]	Q l/min
0,1	
0,2	
0,5	4,9
1,0	7,0
1,5	8,6
2,0	9,8
2,5	10,7
3,0	11,2
3,5	11,3
4,0	11,3
4,5	11,3
5,0	11,3

4700



Vitone tradizionale
Compression valves

Getto vasca - Bathtub spout

Condizioni di prova - Test conditions

Acqua calda - Hot water: **60±2 °C**
Acqua fredda - Cold water: **20±2 °C**
Classe areatore - Aerator class: **B**

P [bar]	Q l/min
0,1	
0,2	
0,5	9,9
1,0	14,3
1,5	17,5
2,0	19,7
2,5	21,4
3,0	23,0
3,5	24,4
4,0	25,7
4,5	27,1
5,0	28,3

4701



180°
Vitone ceramico
Ceramic discs

Doccetta - Hand shower

Condizioni di prova - Test conditions

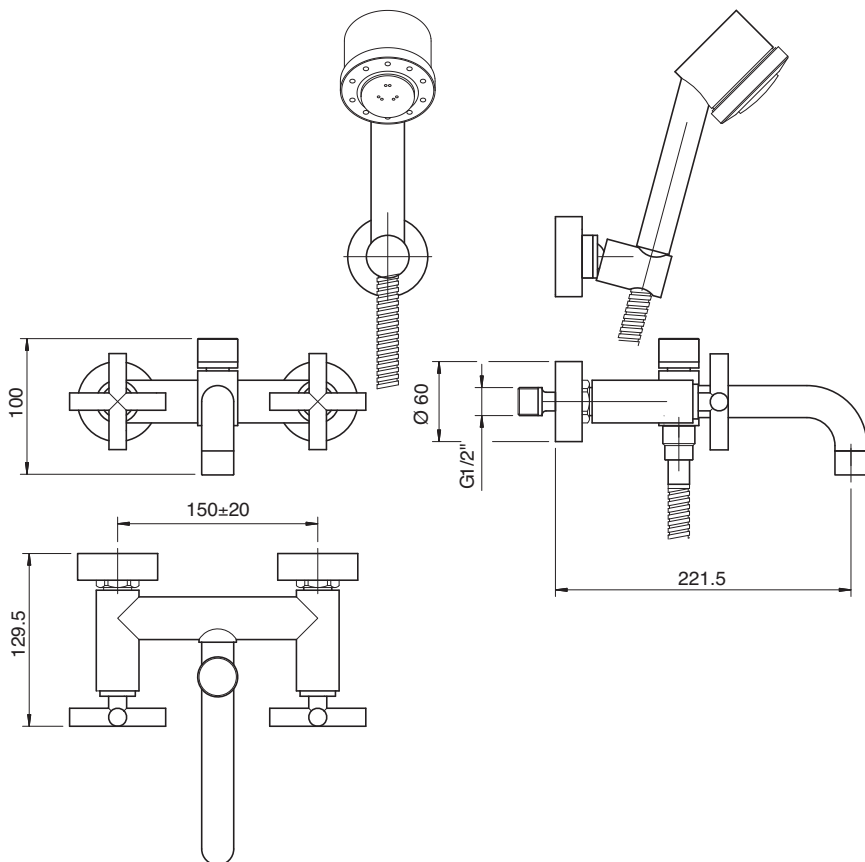
Acqua calda - Hot water: **60±2 °C**
Acqua fredda - Cold water: **20±2 °C**

P [bar]	Q l/min
0,1	
0,2	
0,5	4,9
1,0	7,0
1,5	8,6
2,0	9,8
2,5	10,7
3,0	11,2
3,5	11,3
4,0	11,3
4,5	11,3
5,0	11,3

4701



180°
Vitone ceramico
Ceramic discs



4700 0450 A00

4701 0450 A00



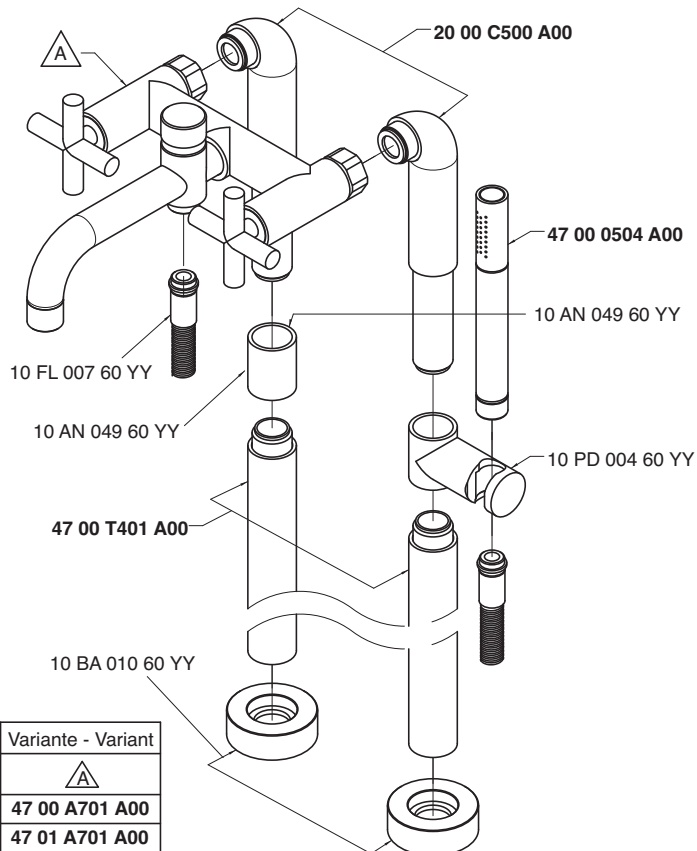
Gruppo vasca esterno su tubi

Wall mounted bathtub set with pipes

Wannenbatterie auf Rohren:

Unidad externa para bañera montada sobre tubos

Mélangeur bain/douche mural sur tuyaux



Codice - Code	Variante - Variant
	△
47 00 0450 A00	47 00 A701 A00
47 01 0450 A00	47 01 A701 A00

Getto vasca - Bathtub spout

Condizioni di prova - Test conditions

Acqua calda - Hot water: **60±2 °C**

Acqua fredda - Cold water: **20±2 °C**

Classe areatore - Aerator class: **B**

P [bar]	Q l/min
0,1	
0,2	
0,5	10,5
1,0	15,6
1,5	18,4
2,0	20,6
2,5	22,3
3,0	23,9
3,5	25,3
4,0	26,7
4,5	27,9
5,0	29,2

4700



Vitone tradizionale
Compression valves

Doccetta - Hand shower

Condizioni di prova - Test conditions

Acqua calda - Hot water: **60±2 °C**

Acqua fredda - Cold water: **20±2 °C**

P [bar]	Q l/min
0,1	
0,2	
0,5	3,7
1,0	5,3
1,5	9,7
2,0	14,7
2,5	18,0
3,0	19,9
3,5	21,2
4,0	22,9
4,5	24,4
5,0	25,4

4700



Vitone tradizionale
Compression valves

Getto vasca - Bathtub spout

Condizioni di prova - Test conditions

Acqua calda - Hot water: **60±2 °C**

Acqua fredda - Cold water: **20±2 °C**

Classe areatore - Aerator class: **B**

P [bar]	Q l/min
0,1	
0,2	
0,5	9,9
1,0	14,3
1,5	17,5
2,0	19,7
2,5	21,4
3,0	23,0
3,5	24,4
4,0	25,7
4,5	27,1
5,0	28,3

4701



180°
Vitone ceramico
Ceramic discs

Doccetta - Hand shower

Condizioni di prova - Test conditions

Acqua calda - Hot water: **60±2 °C**

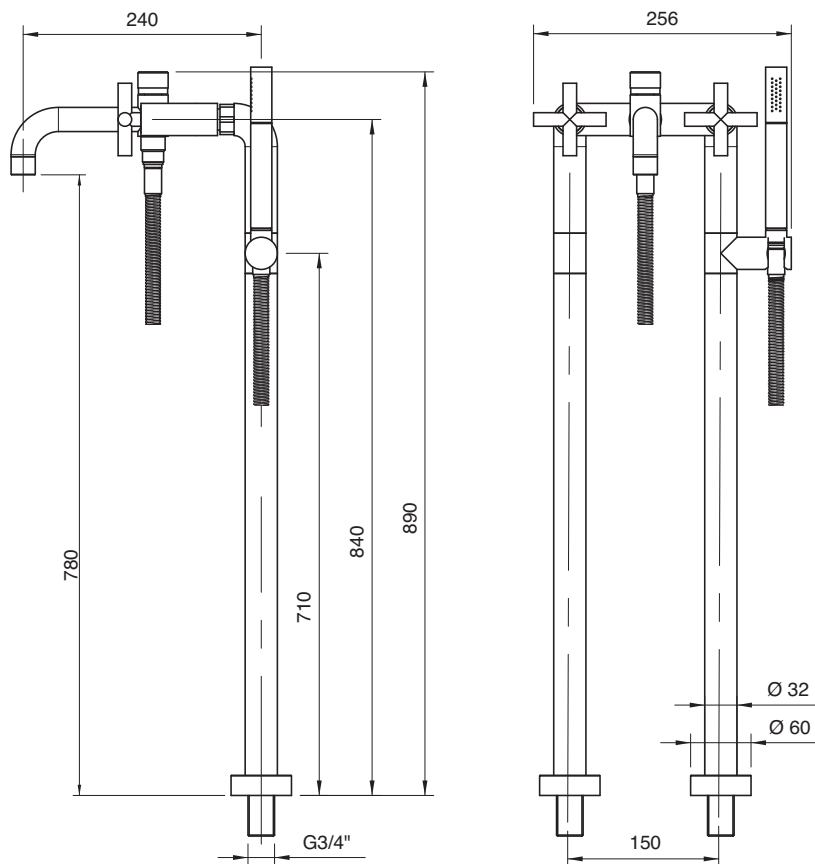
Acqua fredda - Cold water: **20±2 °C**

P [bar]	Q l/min
0,1	
0,2	
0,5	3,6
1,0	5,2
1,5	9,5
2,0	14,5
2,5	17,6
3,0	19,4
3,5	20,7
4,0	22,7
4,5	24,1
5,0	25,0

4701



180°
Vitone ceramico
Ceramic discs



4700 E450 A00

4701 E450 A00



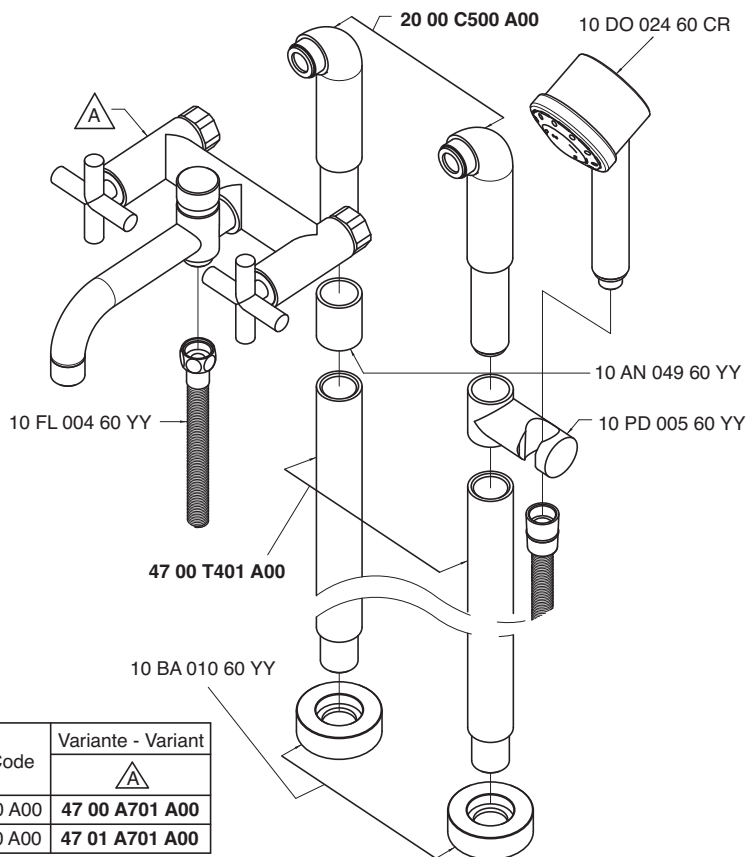
Gruppo vasca esterno su tubi

Wall mounted bathtub set with pipes

Wannenbatterie auf Rohren:

Unidad externa para bañera montada sobre tubos

Mélangeur bain/douche mural sur tuyaux



Getto vasca - Bathtub spout

Condizioni di prova - Test conditions

Acqua calda - Hot water: $60 \pm 2 \text{ }^\circ\text{C}$

Acqua fredda - Cold water: $20 \pm 2 \text{ }^\circ\text{C}$

Classe areatore - Aerator class: **B**

P [bar] **Q l/min**

0,1	
0,2	
0,5	10,5
1,0	15,6
1,5	18,4
2,0	20,6
2,5	22,3
3,0	23,9
3,5	25,3
4,0	26,7
4,5	27,9
5,0	29,2

4700



Vitone tradizionale
Compression valves

Doccetta - Hand shower

Condizioni di prova - Test conditions

Acqua calda - Hot water: $60 \pm 2 \text{ }^\circ\text{C}$

Acqua fredda - Cold water: $20 \pm 2 \text{ }^\circ\text{C}$

P [bar] **Q l/min**

0,1	
0,2	
0,5	4,9
1,0	7,0
1,5	8,6
2,0	9,8
2,5	10,7
3,0	11,2
3,5	11,3
4,0	11,3
4,5	11,3
5,0	11,3

4700



Vitone tradizionale
Compression valves

Getto vasca - Bathtub spout

Condizioni di prova - Test conditions

Acqua calda - Hot water: $60 \pm 2 \text{ }^\circ\text{C}$

Acqua fredda - Cold water: $20 \pm 2 \text{ }^\circ\text{C}$

Classe areatore - Aerator class: **B**

P [bar] **Q l/min**

0,1	
0,2	
0,5	9,9
1,0	14,3
1,5	17,5
2,0	19,7
2,5	21,4
3,0	23,0
3,5	24,4
4,0	25,7
4,5	27,1
5,0	28,3

4701



180°
Vitone ceramico
Ceramic discs

Doccetta - Hand shower

Condizioni di prova - Test conditions

Acqua calda - Hot water: $60 \pm 2 \text{ }^\circ\text{C}$

Acqua fredda - Cold water: $20 \pm 2 \text{ }^\circ\text{C}$

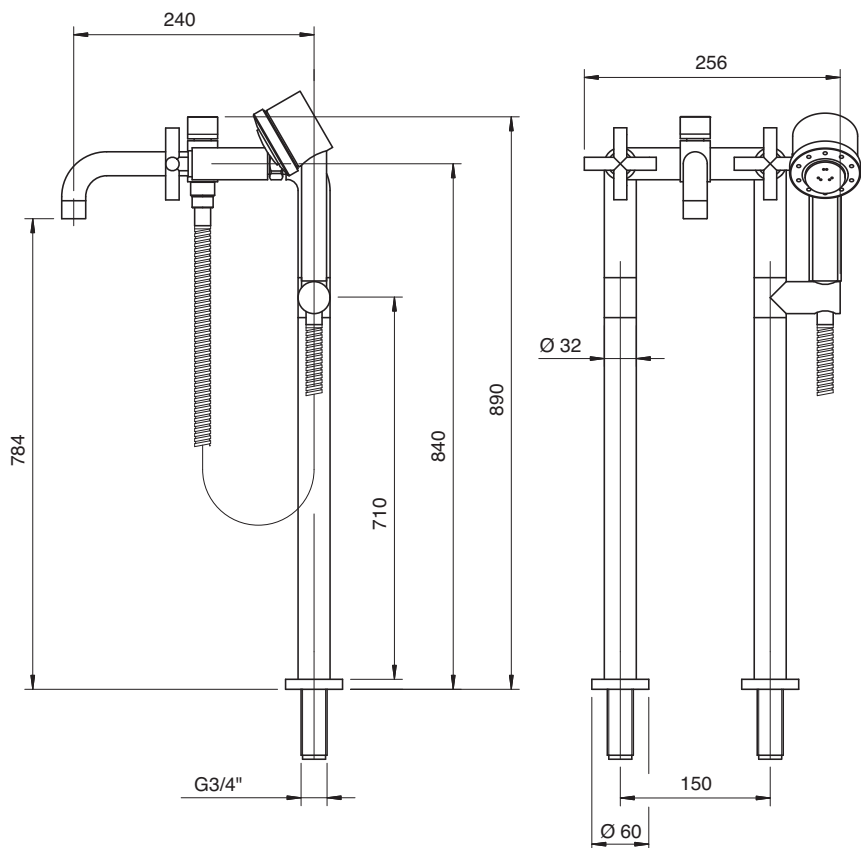
P [bar] **Q l/min**

0,1	
0,2	
0,5	4,9
1,0	7,0
1,5	8,6
2,0	9,8
2,5	10,7
3,0	11,2
3,5	11,3
4,0	11,3
4,5	11,3
5,0	11,3

4701

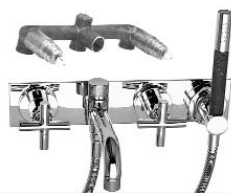


180°
Vitone ceramico
Ceramic discs



4700 i401 A00

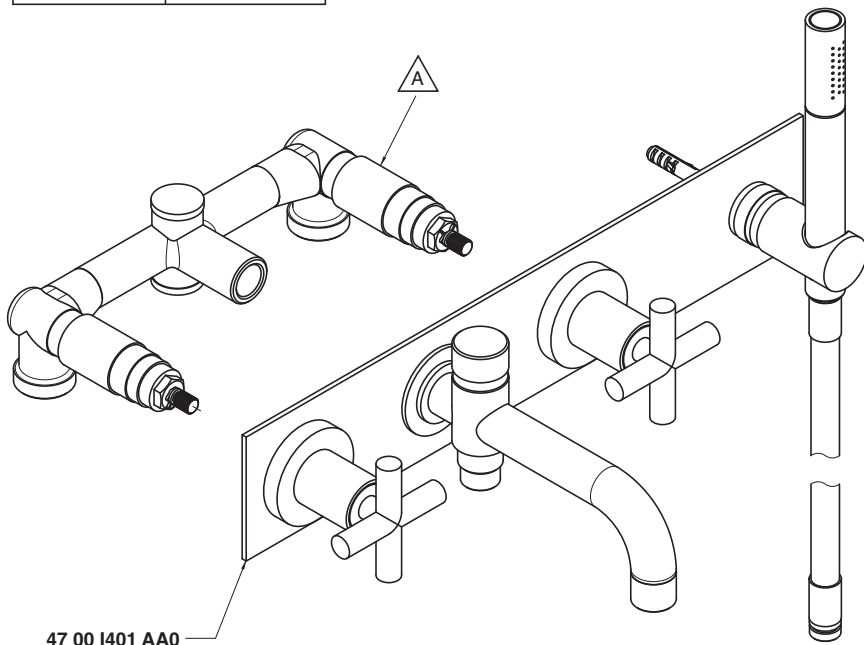
4701 i401 A00



Gruppo vasca incasso - completo

Built-in bathtub set
 Wannenbatterie UP-Mont.
 Bateria bañera empotrar
 Mélangeur bain/douche à encastrer

Codice - Code	Variante - Variant
	▲
47 00 i401 A00	10 CI 017 60 NK
47 01 i401 A00	10 CI 015 60 NK



47 00 i401 AA0

Getto vasca - Bathtub spout
Condizioni di prova - Test conditions

Acqua calda - Hot water: **60±2 °C**
 Acqua fredda - Cold water: **20±2 °C**
 Classe areatore - Aerator class: **B**

P [bar]	Q l/min
0,1	
0,2	
0,5	8,6
1,0	12,6
1,5	15,5
2,0	18,0
2,5	19,6
3,0	21,1
3,5	22,6
4,0	23,8
4,5	25,0
5,0	26,1

4700



Vitone tradizionale
 Compression valves

Doccetta - Hand shower
Condizioni di prova - Test conditions

Acqua calda - Hot water: **60±2 °C**
 Acqua fredda - Cold water: **20±2 °C**

P [bar]	Q l/min
0,1	
0,2	
0,5	6,5
1,0	9,4
1,5	11,6
2,0	13,5
2,5	15,2
3,0	16,8
3,5	18,3
4,0	19,7
4,5	21,0
5,0	22,3

4700



Vitone tradizionale
 Compression valves

Getto vasca - Bathtub spout
Condizioni di prova - Test conditions

Acqua calda - Hot water: **60±2 °C**
 Acqua fredda - Cold water: **20±2 °C**
 Classe areatore - Aerator class: **B**

P [bar]	Q l/min
0,1	
0,2	
0,5	9,4
1,0	13,6
1,5	16,8
2,0	19,2
2,5	21,0
3,0	22,5
3,5	23,9
4,0	25,2
4,5	26,6
5,0	27,8

4701



180°
 Vitone ceramico
 Ceramic discs

Doccetta - Hand shower
Condizioni di prova - Test conditions

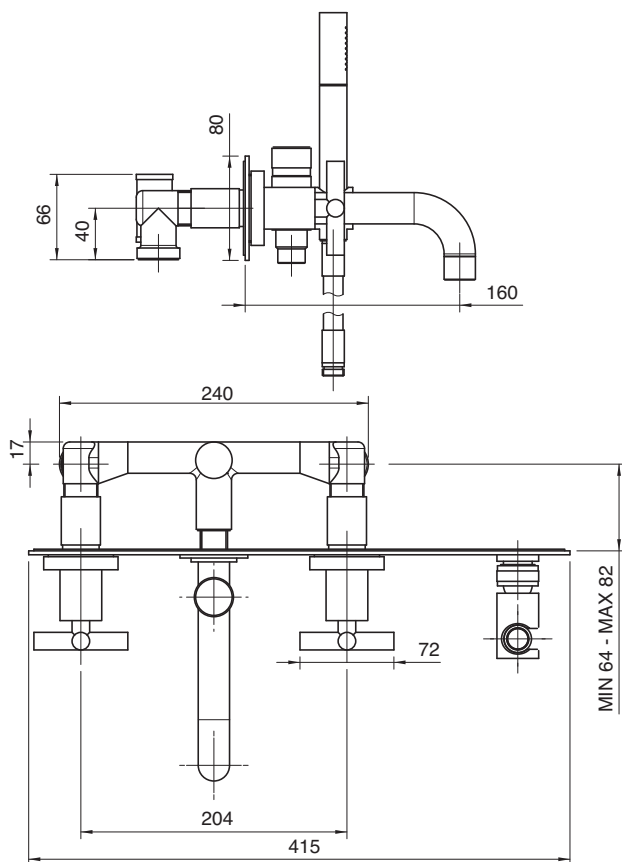
Acqua calda - Hot water: **60±2 °C**
 Acqua fredda - Cold water: **20±2 °C**

P [bar]	Q l/min
0,1	
0,2	
0,5	3,7
1,0	7,0
1,5	10,0
2,0	14,7
2,5	18,0
3,0	19,9
3,5	21,2
4,0	22,9
4,5	24,4
5,0	25,4

4701



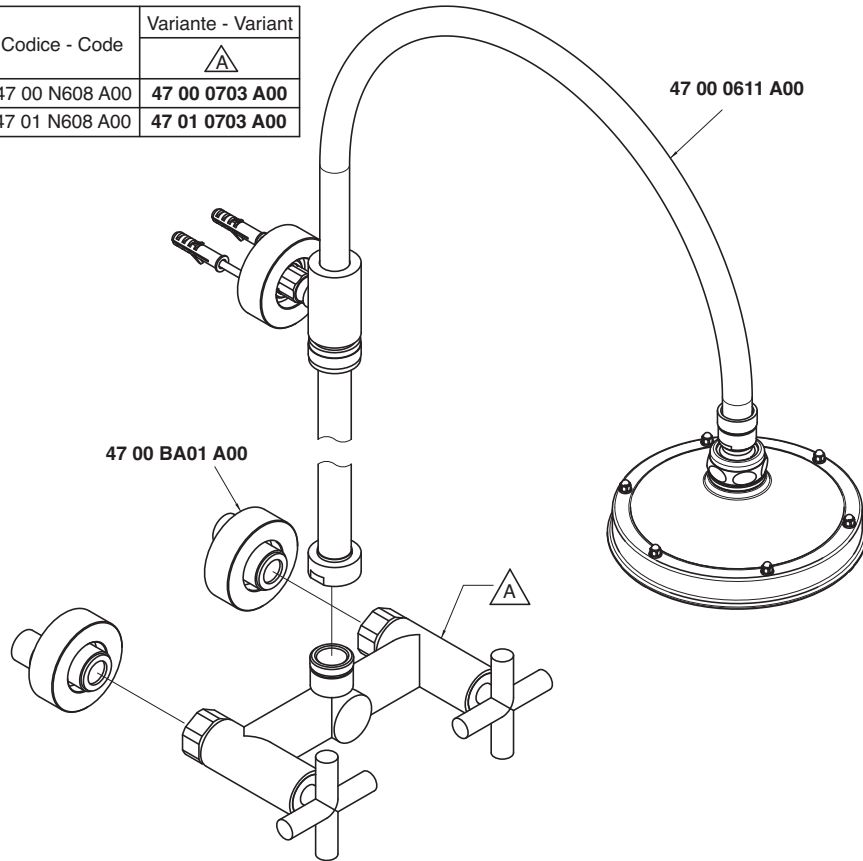
180°
 Vitone ceramico
 Ceramic discs



4700 N608 A00**4701 N608 A00****Gruppo doccia esterno con soffione anticalcare**

Wall mtd shower set w/anti-limescale outlet
 Brausebatterie Wandmont. mit Antikalkbrausekopf
 Batería externa ducha con plato antiarraro
 Mélangeur douche mural avec pomme anti-calcaire

Codice - Code	Variante - Variant
	▲
47 00 N608 A00	47 00 0703 A00
47 01 N608 A00	47 01 0703 A00

**Condizioni di prova - Test conditions**

Acqua calda - Hot water: **60±2 °C**
 Acqua fredda - Cold water: **20±2 °C**

P [bar] Q l/min

P [bar]	Q l/min
0,1	
0,2	
0,5	15,5
1,0	22,2
1,5	27,4
2,0	31,6
2,5	35,4
3,0	38,8
3,5	42,0
4,0	45,0
4,5	48,2
5,0	51,9

4700

Vitone tradizionale
 Compression valves

Condizioni di prova - Test conditions

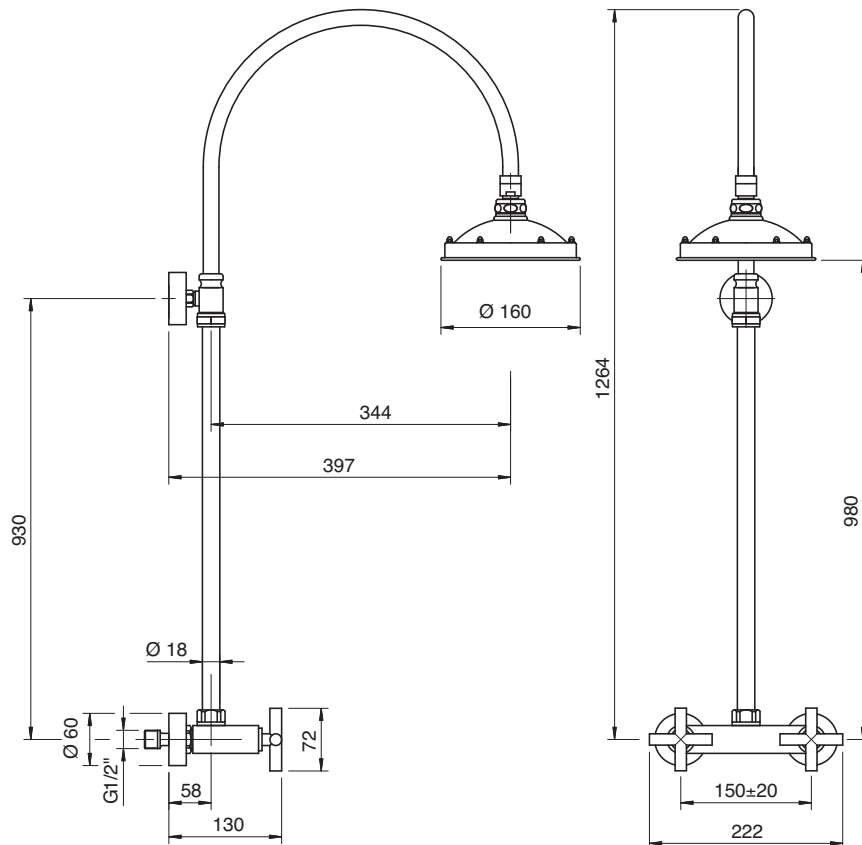
Acqua calda - Hot water: **60±2 °C**
 Acqua fredda - Cold water: **20±2 °C**

P [bar] Q l/min

P [bar]	Q l/min
0,1	
0,2	
0,5	13,4
1,0	19,5
1,5	24,0
2,0	27,9
2,5	31,0
3,0	34,0
3,5	36,5
4,0	38,9
4,5	40,9
5,0	43,0

4701

180°
 Vitone ceramico
 Ceramic discs



4700 N608 AA0

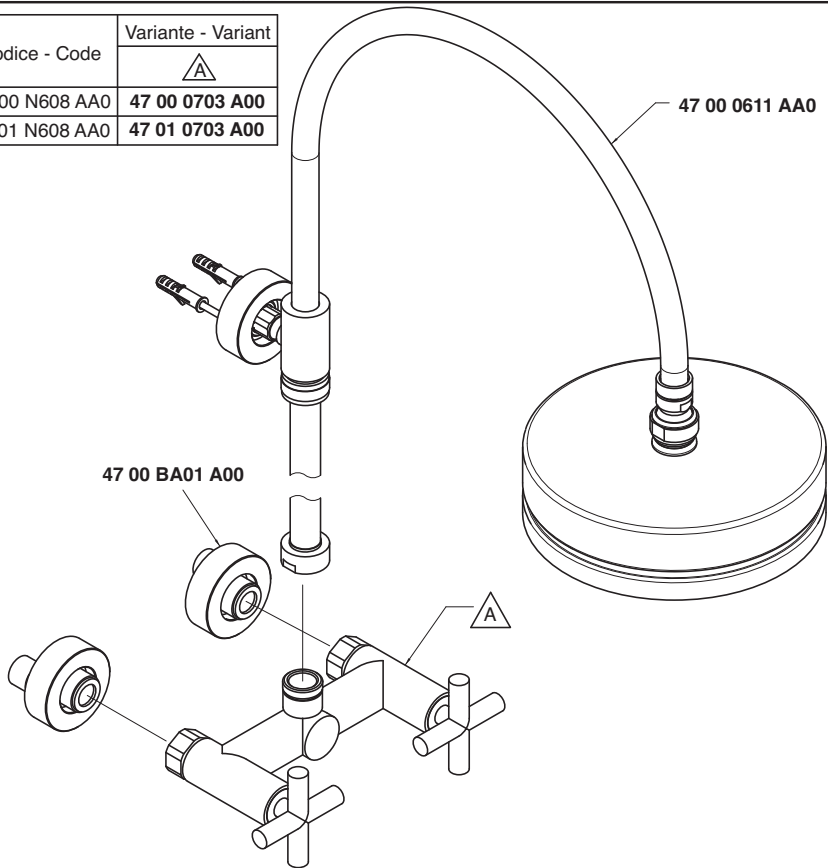
4701 N608 AA0

Gruppo doccia esterno

Wall mtid shower set
Brausebatterie Wandmont.
Bateria ducha externa
Mélangeur douche mural



Codice - Code	Variante - Variant
	▲
47 00 N608 AA0	47 00 0703 A00
47 01 N608 AA0	47 01 0703 A00



Condizioni di prova - Test conditions

Acqua calda - Hot water: **60±2 °C**
Acqua fredda - Cold water: **20±2 °C**

P [bar]	Q l/min
0,1	
0,2	
0,5	13,2
1,0	19,0
1,5	23,5
2,0	27,2
2,5	30,5
3,0	33,4
3,5	36,2
4,0	38,7
4,5	41,2
5,0	43,3

4700



Vitone tradizionale
Compression valves

Condizioni di prova - Test conditions

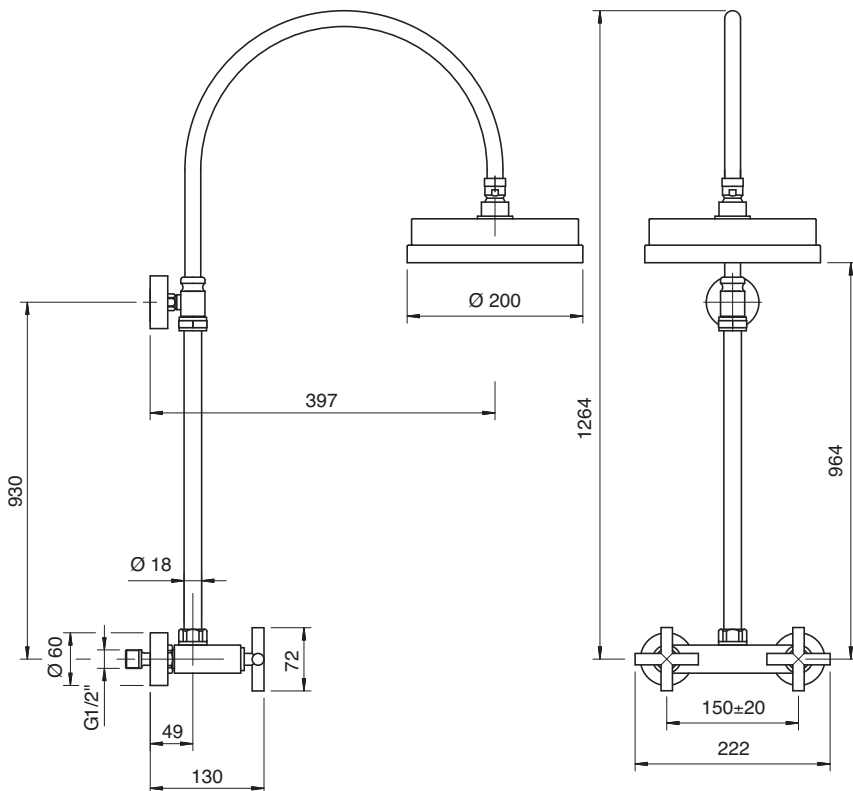
Acqua calda - Hot water: **60±2 °C**
Acqua fredda - Cold water: **20±2 °C**

P [bar]	Q l/min
0,1	
0,2	
0,5	15,8
1,0	22,8
1,5	28,0
2,0	32,6
2,5	36,5
3,0	40,0
3,5	43,3
4,0	46,3
4,5	49,1
5,0	51,8

4701



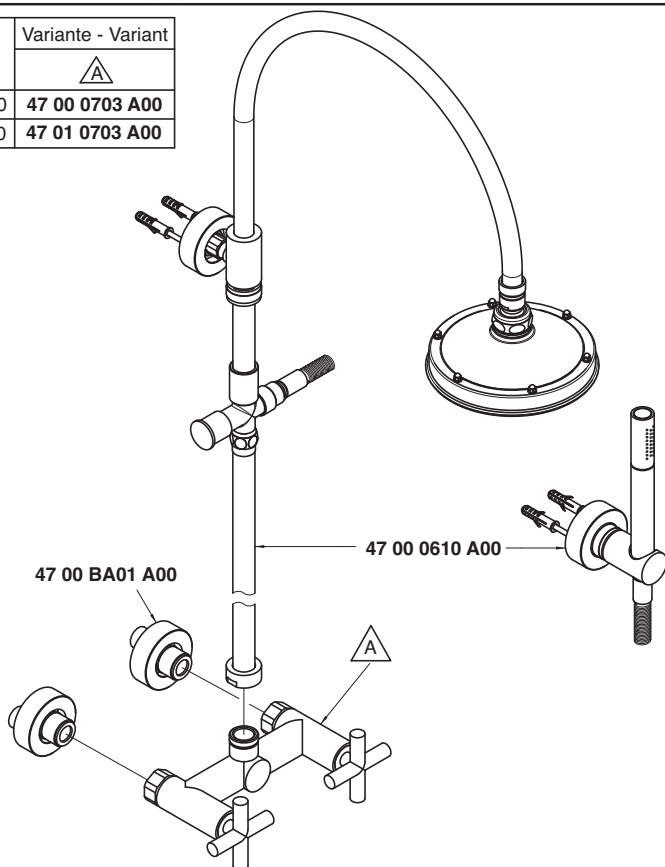
180°
Vitone ceramic
Ceramic discs



4700 N609 A00**4701 N609 A00****Gruppo doccia esterno con doccetta e soffione anticalcare**

Wall mtid shower set w/hand shower and anti-limescale outlet
 Brausebatterie Wandmont. mit Handbrause und Antikalkbrausekopf
 Batería externa ducha con ducha de mano y plato antisarro
 Mélangeur douche mural avec douchette et pomme anti-calcaire

Codice - Code	Variante - Variant
	▲
47 00 N609 A00	47 00 0703 A00
47 01 N609 A00	47 01 0703 A00


Soffione doccia - Shower head
Condizioni di prova - Test conditions

Acqua calda - Hot water: **60±2 °C**
 Acqua fredda - Cold water: **20±2 °C**

P [bar]	Q l/min
0,1	
0,2	
0,5	8,6
1,0	12,4
1,5	15,2
2,0	17,6
2,5	19,7
3,0	21,6
3,5	23,4
4,0	25,0
4,5	26,5
5,0	28,0

4700

Vitone tradizionale
 Compression valves

Doccetta - Hand shower
Condizioni di prova - Test conditions

Acqua calda - Hot water: **60±2 °C**
 Acqua fredda - Cold water: **20±2 °C**

P [bar]	Q l/min
0,1	
0,2	
0,5	6,6
1,0	9,5
1,5	11,6
2,0	13,5
2,5	15,2
3,0	16,8
3,5	18,2
4,0	19,6
4,5	20,7
5,0	21,4

4700

Vitone tradizionale
 Compression valves

Soffione doccia - Shower head
Condizioni di prova - Test conditions

Acqua calda - Hot water: **60±2 °C**
 Acqua fredda - Cold water: **20±2 °C**

P [bar]	Q l/min
0,1	
0,2	
0,5	8,5
1,0	12,3
1,5	14,9
2,0	17,3
2,5	19,3
3,0	21,1
3,5	22,9
4,0	24,5
4,5	26,0
5,0	27,4

4701

180°
 Vitone ceramico
 Ceramic discs

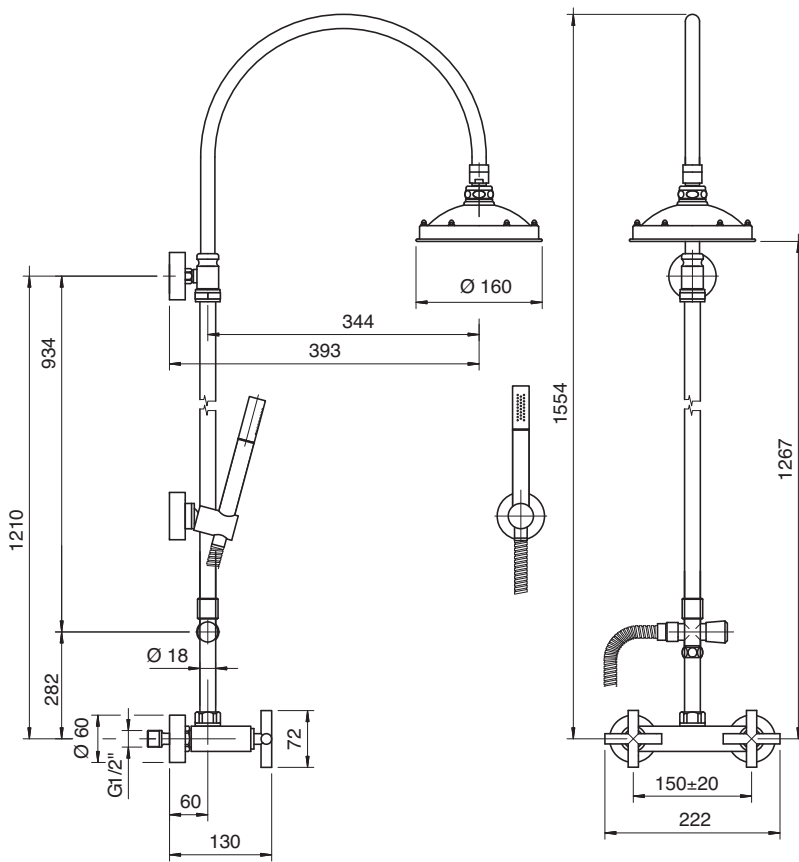
Doccetta - Hand shower
Condizioni di prova - Test conditions

Acqua calda - Hot water: **60±2 °C**
 Acqua fredda - Cold water: **20±2 °C**

P [bar]	Q l/min
0,1	
0,2	
0,5	6,6
1,0	9,4
1,5	11,7
2,0	13,6
2,5	15,3
3,0	16,9
3,5	18,4
4,0	19,7
4,5	20,9
5,0	21,3

4701

180°
 Vitone ceramico
 Ceramic discs



4700 N609 AA0

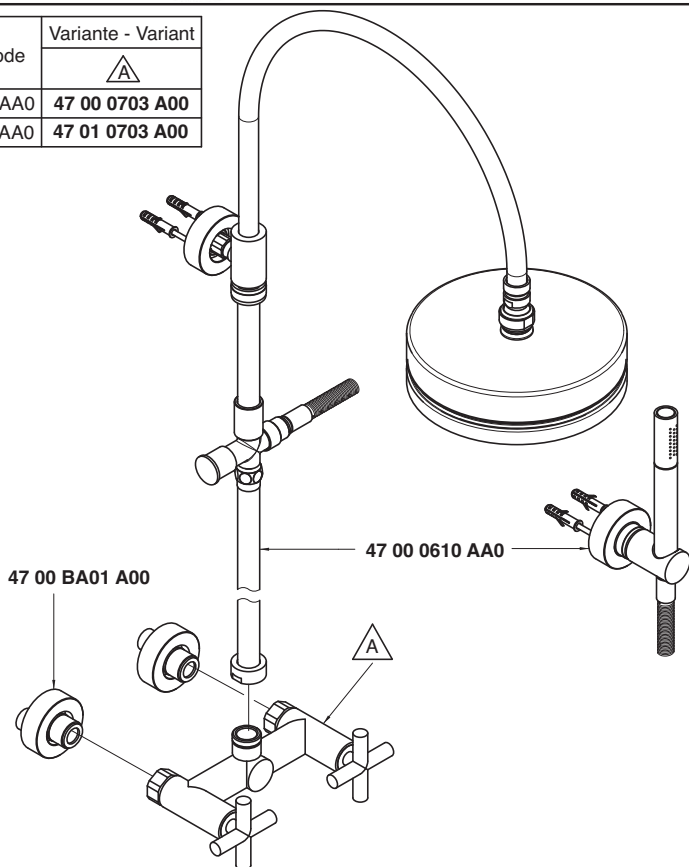
4701 N609 AA0

Gruppo doccia esterno con doccetta

Wall mtid shower set w/hand shower
 Brausebatterie Wandmont. mit Handbrause
 Batería de ducha externa con ducha de mano
 Mélangeur douche mural avec douchette



Codice - Code	Variante - Variant
	▲
47 00 N609 AA0	47 00 0703 A00
47 01 N609 AA0	47 01 0703 A00



Soffione doccia - Shower head
Condizioni di prova - Test conditions
 Acqua calda - Hot water: **60±2 °C**
 Acqua fredda - Cold water: **20±2 °C**

P [bar]	Q l/min
0,1	
0,2	
0,5	8,9
1,0	12,7
1,5	15,8
2,0	18,2
2,5	20,3
3,0	22,3
3,5	24,0
4,0	25,7
4,5	27,4
5,0	28,9



Vitone tradizionale
 Compression valves

Doccetta - Hand shower
Condizioni di prova - Test conditions
 Acqua calda - Hot water: **60±2 °C**
 Acqua fredda - Cold water: **20±2 °C**

P [bar]	Q l/min
0,1	
0,2	
0,5	6,6
1,0	9,5
1,5	11,6
2,0	13,5
2,5	15,2
3,0	16,8
3,5	18,2
4,0	19,6
4,5	20,7
5,0	21,4



Vitone tradizionale
 Compression valves

Soffione doccia - Shower head
Condizioni di prova - Test conditions
 Acqua calda - Hot water: **60±2 °C**
 Acqua fredda - Cold water: **20±2 °C**

P [bar]	Q l/min
0,1	
0,2	
0,5	8,7
1,0	12,5
1,5	15,4
2,0	17,8
2,5	19,8
3,0	21,7
3,5	23,5
4,0	25,0
4,5	26,7
5,0	28,1



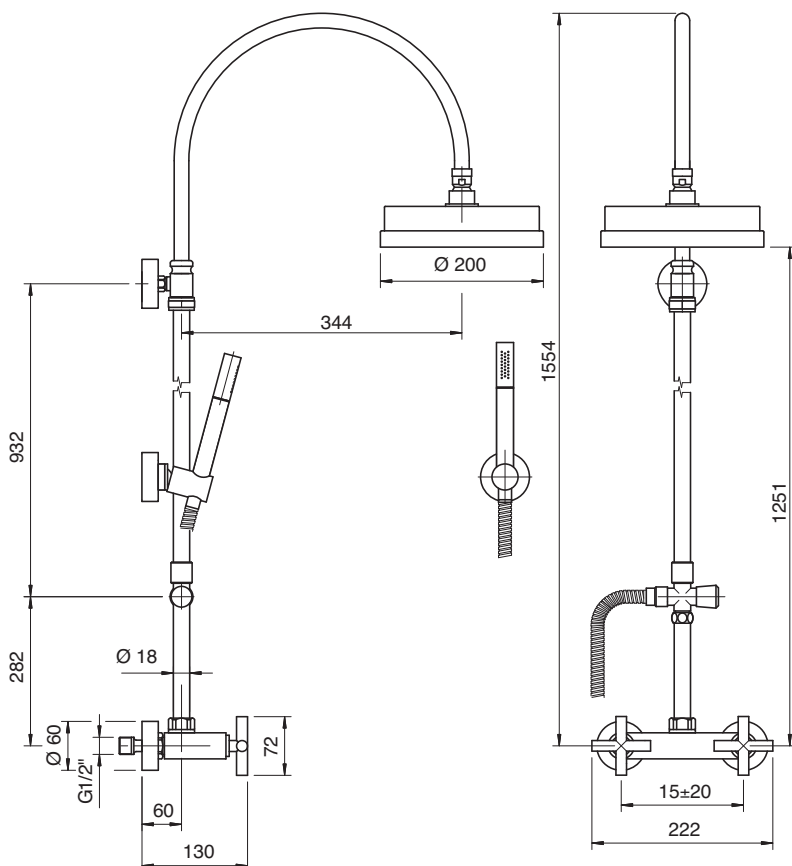
180°
 Vitone ceramico
 Ceramic discs

Doccetta - Hand shower
Condizioni di prova - Test conditions
 Acqua calda - Hot water: **60±2 °C**
 Acqua fredda - Cold water: **20±2 °C**

P [bar]	Q l/min
0,1	
0,2	
0,5	6,6
1,0	9,4
1,5	11,7
2,0	13,6
2,5	15,3
3,0	16,9
3,5	18,4
4,0	19,7
4,5	20,9
5,0	21,3



180°
 Vitone ceramico
 Ceramic discs

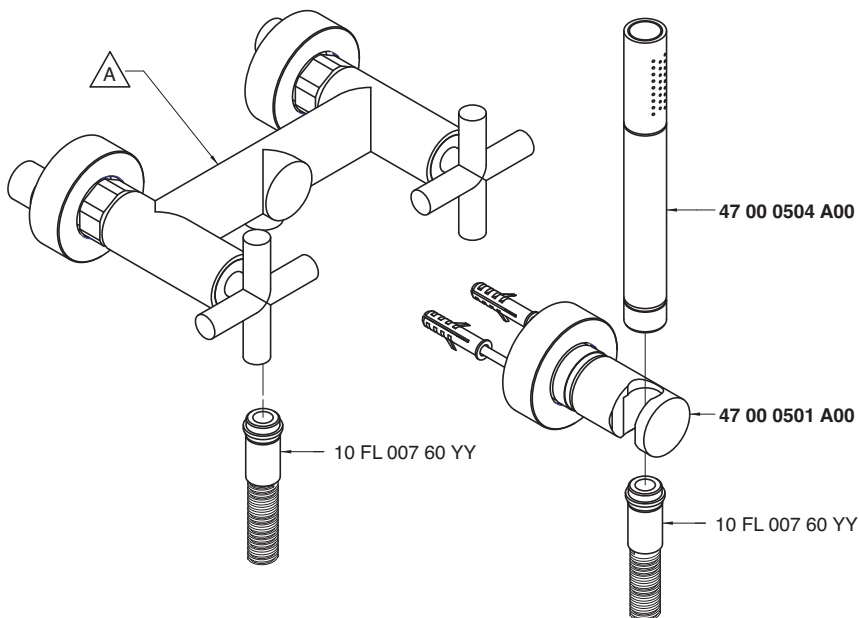


4700 R606 A00**4701 R606 A00****Gruppo doccia esterno**

Wall mtd shower set
 Brausebatterie Wandmont.
 Batería de ducha externa
 Mélangeur douche mural



Codice - Code	Variante - Variant
	▲
47 00 R606 A00	47 00 0702 A00
47 01 R606 A00	47 01 0702 A00

**Condizioni di prova - Test conditions**

Acqua calda - Hot water: **60±2 °C**
 Acqua fredda - Cold water: **20±2 °C**

P [bar] Q l/min

0,1	
0,2	
0,5	3,7
1,0	5,3
1,5	9,7
2,0	14,7
2,5	18,0
3,0	19,9
3,5	21,2
4,0	22,9
4,5	24,4
5,0	25,4

4700

Vitone tradizionale
 Compression valves

Condizioni di prova - Test conditions

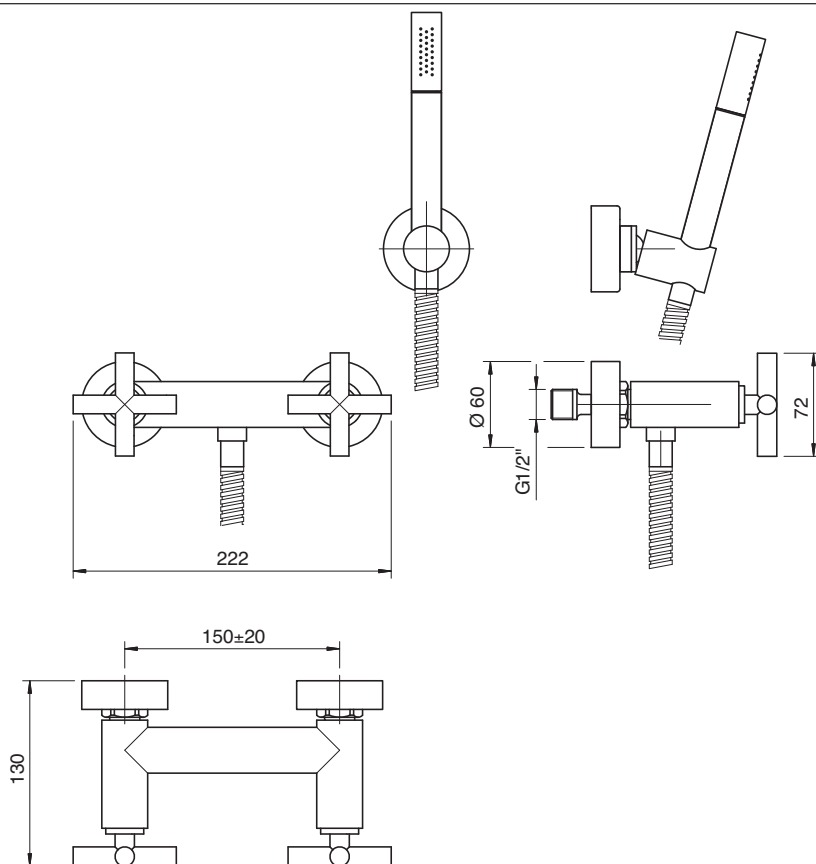
Acqua calda - Hot water: **60±2 °C**
 Acqua fredda - Cold water: **20±2 °C**

P [bar] Q l/min

0,1	
0,2	
0,5	3,6
1,0	5,2
1,5	9,5
2,0	14,5
2,5	17,9
3,0	19,7
3,5	21,0
4,0	22,7
4,5	24,0
5,0	25,2

4701

180°
 Vitone ceramico
 Ceramic discs

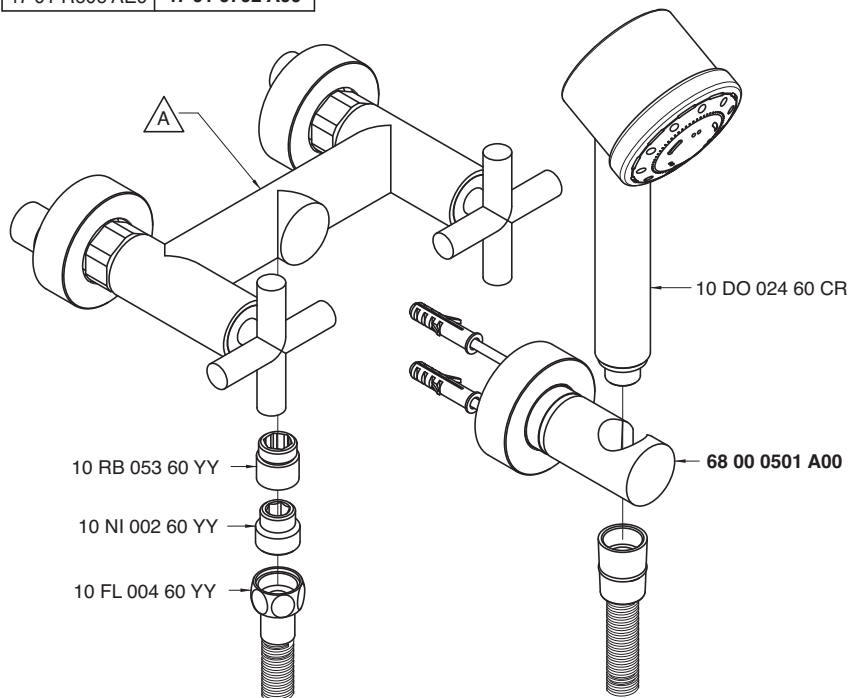


4700 R606 AEO**4701 R606 AEO*****Gruppo doccia esterno con doccetta multifunzione**

Wall mtid. shower set with multipurpose hand shower
 Duschbatterie Wandmontage mit Multifunktionshandbrause
 Batería ducha externa con ducha de mano multifunción
 Mélangeur douche mural avec douchette multifonctions



Codice - Code	Variante - Variant
	△
47 00 R606 AEO	47 00 0702 A00
47 01 R606 AEO	47 01 0702 A00

**Condizioni di prova - Test conditions**

Acqua calda - Hot water: **60±2 °C**
 Acqua fredda - Cold water: **20±2 °C**
 Classe areatore - Aerator class: **0**

P [bar]	Q l/min
0,1	
0,2	
0,5	4,9
1,0	7,0
1,5	8,6
2,0	9,8
2,5	10,7
3,0	11,2
3,5	11,3
4,0	11,3
4,5	11,3
5,0	11,4

4700

Vitone tradizionale
 Compression valves

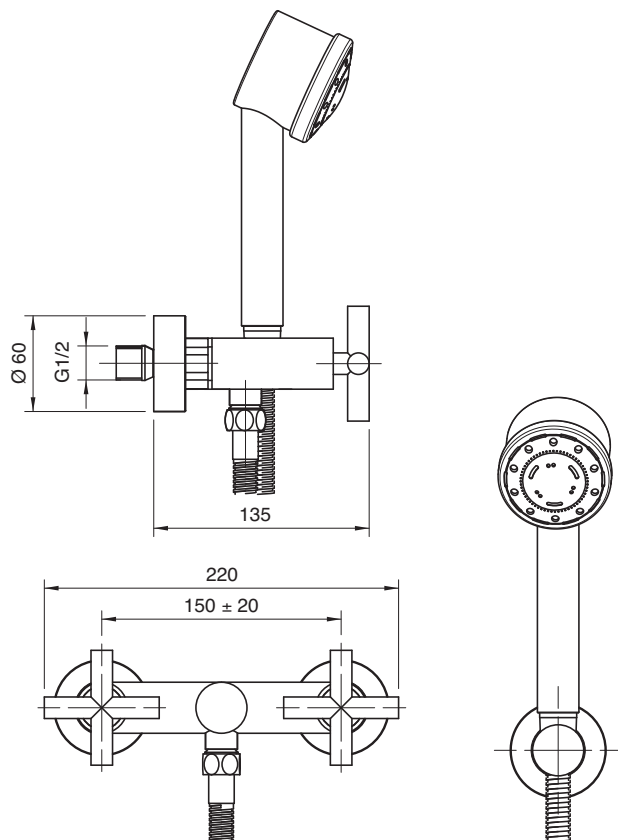
Condizioni di prova - Test conditions

Acqua calda - Hot water: **60±2 °C**
 Acqua fredda - Cold water: **20±2 °C**
 Classe areatore - Aerator class: **0**

P [bar]	Q l/min
0,1	
0,2	
0,5	4,9
1,0	6,9
1,5	8,5
2,0	9,7
2,5	10,7
3,0	11,2
3,5	11,3
4,0	11,3
4,5	11,3
5,0	11,3

4701

180°
 Vitone ceramico
 Ceramic discs



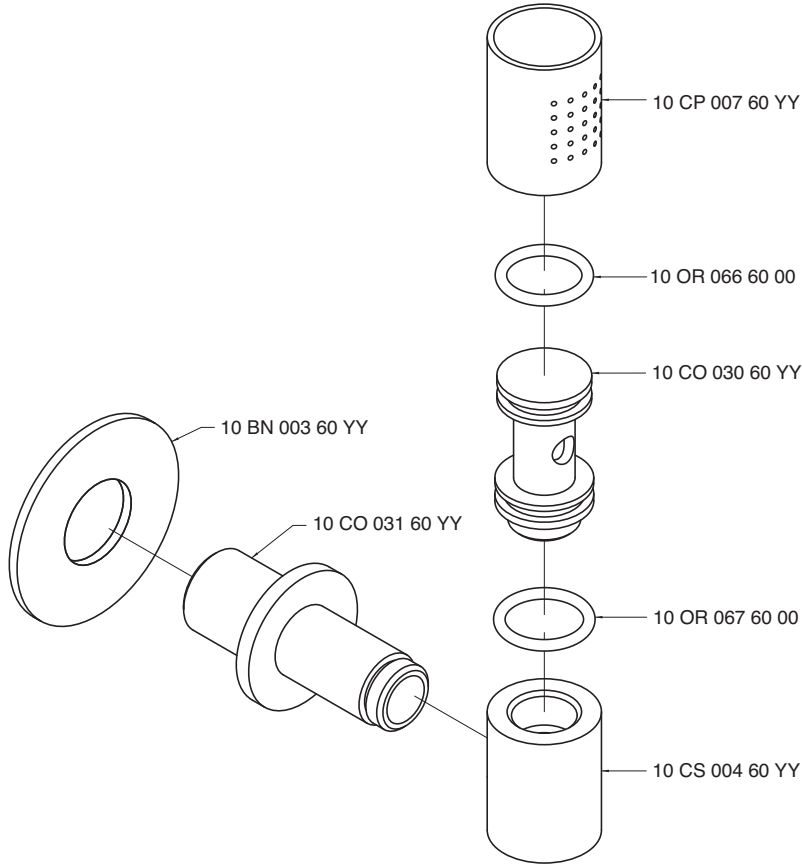
Soffioncino laterale cabina doccia orientabile

Movable shower cubicle side outlet

Seitendusche

Plato lateral módulo ducha orientable

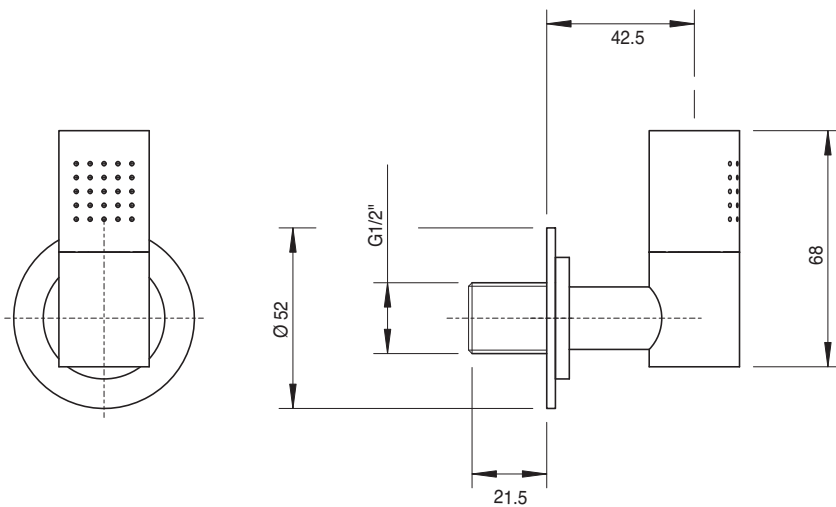
Pomme latérale cabine douche, orientable



Condizioni di prova - Test conditions

Acqua calda - Hot water: **60±2 °C**
 Acqua fredda - Cold water: **20±2 °C**

P [bar]	Q l/min
0,10	
0,20	
0,50	8,60
1,00	11,97
1,50	14,57
2,00	16,74
2,50	18,68
3,00	20,65
3,50	22,10
4,00	23,60
4,50	25,00
5,00	26,31

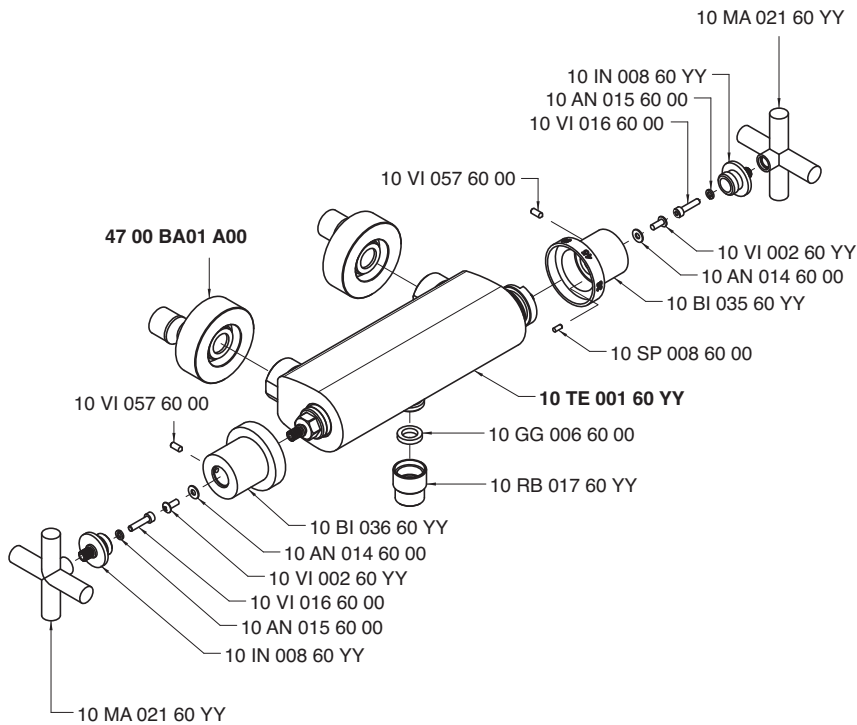


REN 35 NOOX 37 SOQUADRO 67 MOON 39 Z-POINT 68 MODO 69 DA-DA 47 STREITZIA 66 KENT 55 900 51 200 61 MILLE 30 SCARABEO 70 800 20 UNIX 29

4700 1535 A00

Miscelatore termostatico esterno - solo corpo

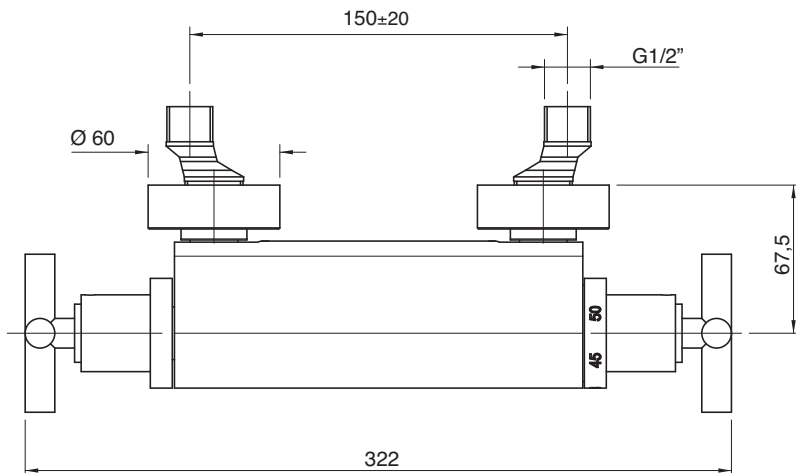
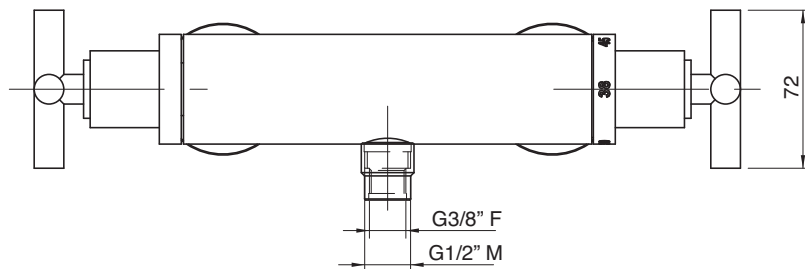
Thermostatic shower mixer - body only
Thermostatische Duschenmischer - Körper
Mezcolador ducha termostatico
Mitigeur douche thermostatique - corps seule



Condizioni di prova - Test conditions

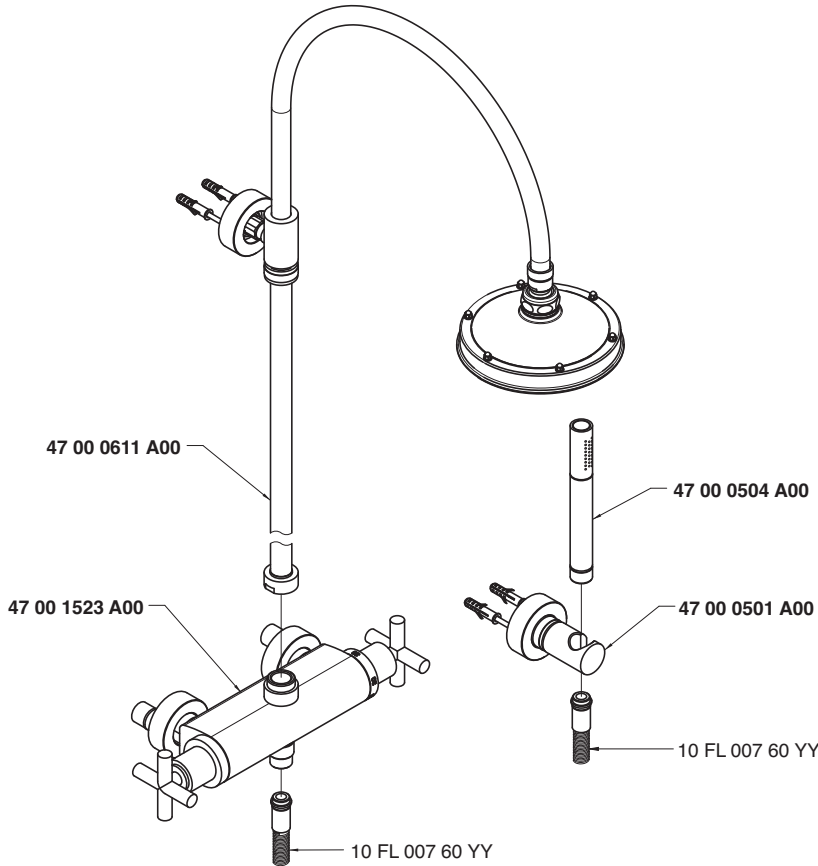
Acqua calda - Hot water: **60±2 °C**
Acqua fredda - Cold water: **20±2 °C**

P [bar]	Q l/min
0,10	
0,20	
0,50	11,20
1,00	15,50
1,50	18,60
2,00	21,50
2,50	24,50
3,00	26,50
3,50	28,50
4,00	30,00
4,50	32,00
5,00	33,50



Gruppo termostatico esterno con deviatore a due docce e soffione anticalcare

Duplex thermostatic unit with diverter and antilimescale shower head
 Thermostatische Duschemischer mit Umsteller und Antikalkbrausekopf
 Bateria externa ducha termostatica con inversor y plato antisarro
 Mélangeur duche thermostatique avec inverseur et pomme anticalcaire



Soffione doccia - Shower head
Condizioni di prova - Test conditions

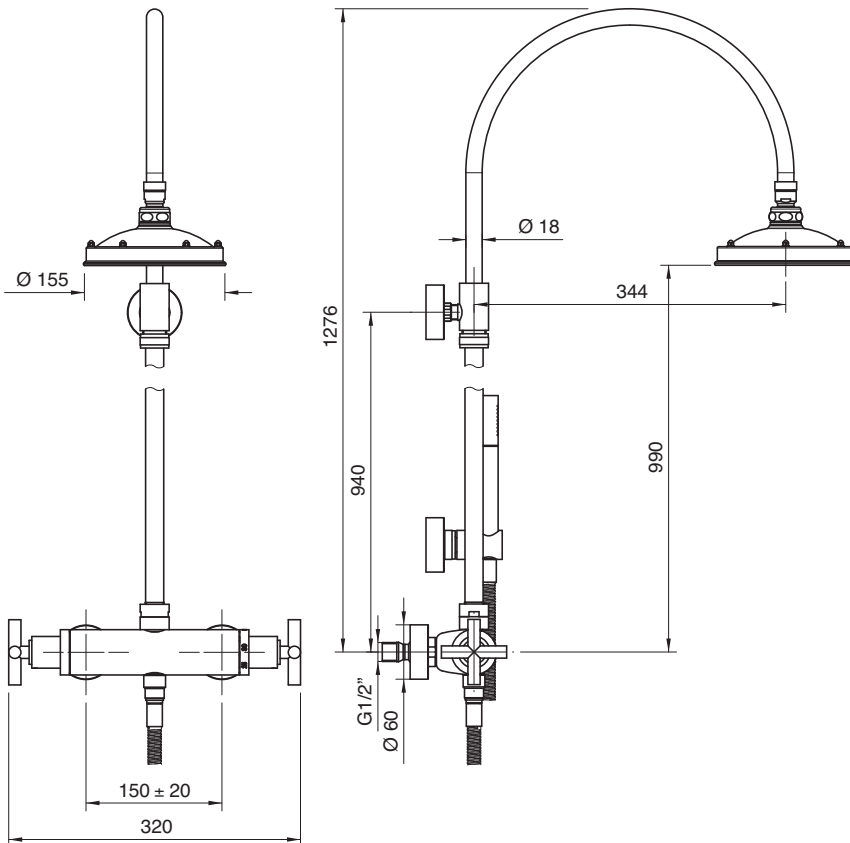
Acqua calda - Hot water: **60±2 °C**
 Acqua fredda - Cold water: **20±2 °C**

P [bar]	Q l/min
0,10	
0,20	
0,50	10,54
1,00	17,50
1,50	22,00
2,00	25,30
2,50	29,00
3,00	31,70
3,50	34,00
4,00	36,50
4,50	38,70
5,00	40,80

Doccetta - Hand shower
Condizioni di prova - Test conditions

Acqua calda - Hot water: **60±2 °C**
 Acqua fredda - Cold water: **20±2 °C**

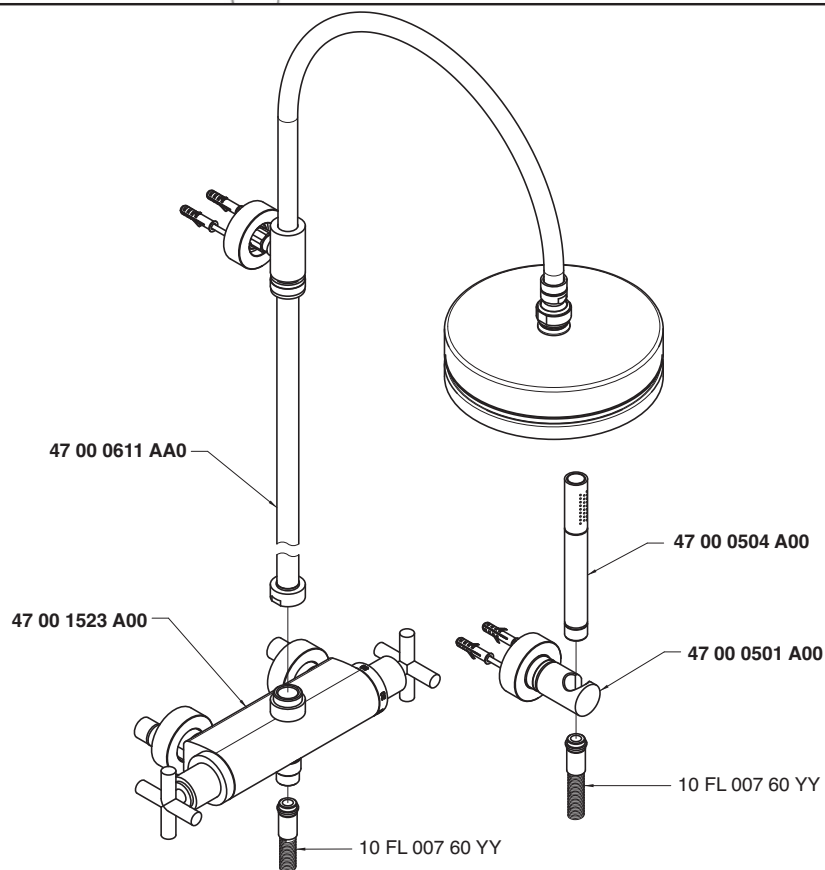
P [bar]	Q l/min
0,10	
0,20	
0,50	5,56
1,00	10,00
1,50	13,20
2,00	15,40
2,50	17,70
3,00	19,40
3,50	21,50
4,00	23,00
4,50	24,80
5,00	26,40



REN 35 NOOX 37 SOQUADRO 67 MOON 39 Z-POINT 68 MODO 69 DA-DA 47 STRELTZIA 66 KENT 55 900 51 200 61 MILLE 30 SCARABEO 70 800 20 UNIX 29

4700 1530 AA0**Gruppo termostatico esterno con deviatore a due docce**

Duplex thermostatic unit with diverter
 Thermostatische Duschemischer mit Umsteller
 Bateria externa ducha termostatica con inversor
 Mélangeur duche thermostatique avec inverseur

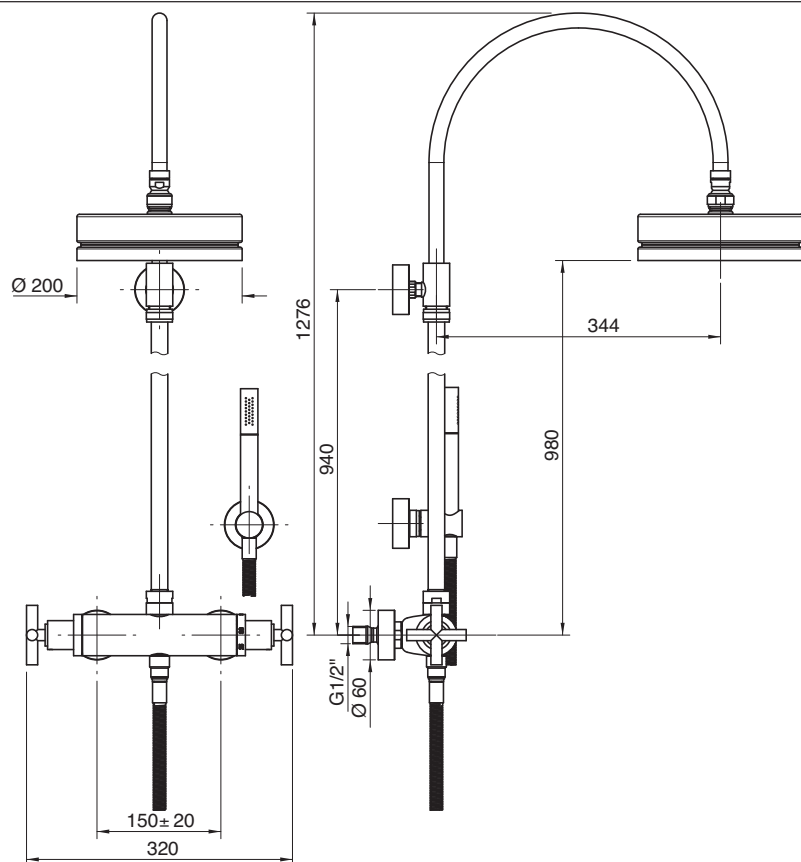


Soffione doccia - Shower head
Condizioni di prova - Test conditions
 Acqua calda - Hot water: **60±2 °C**
 Acqua fredda - Cold water: **20±2 °C**

P [bar]	Q l/min
0,1	
0,2	
0,5	12,3
1,0	18,6
1,5	23,2
2,0	27,0
2,5	30,1
3,0	33,1
3,5	35,8
4,0	38,2
4,5	40,7
5,0	42,9

Doccetta - Hand shower
Condizioni di prova - Test conditions
 Acqua calda - Hot water: **60±2 °C**
 Acqua fredda - Cold water: **20±2 °C**

P [bar]	Q l/min
0,1	
0,2	
0,5	6,4
1,0	9,8
1,5	12,5
2,0	14,6
2,5	16,6
3,0	18,3
3,5	20,0
4,0	21,6
4,5	23,0
5,0	24,1





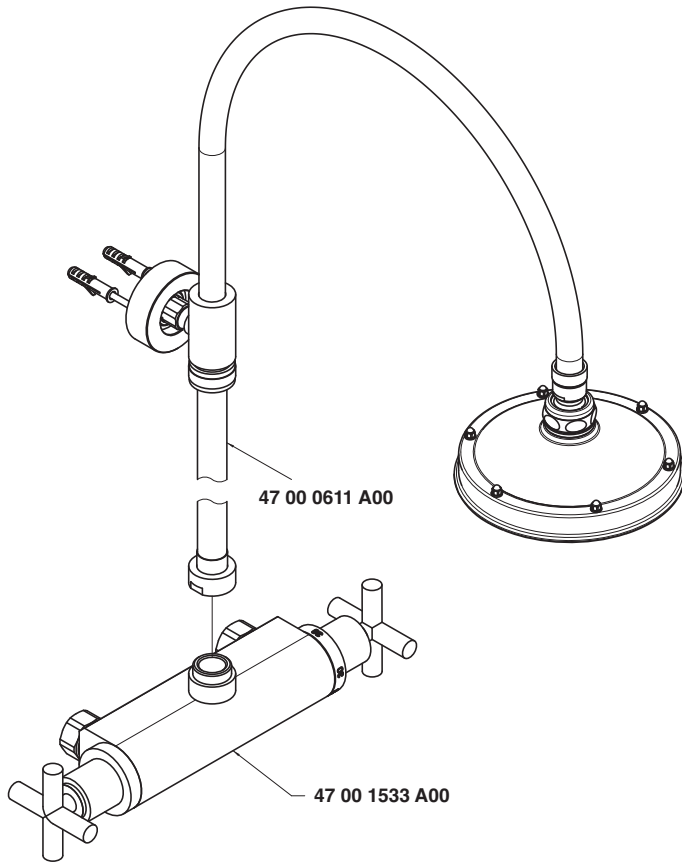
Gruppo termostatico esterno con soffione anticalcare

Wall mtd thermostatic shower set with anti-limescale shower head

Wandmontierte Brausebatterie mit Antikalkbrausekopf

Bateria externa ducha termostatica con plato antisarro

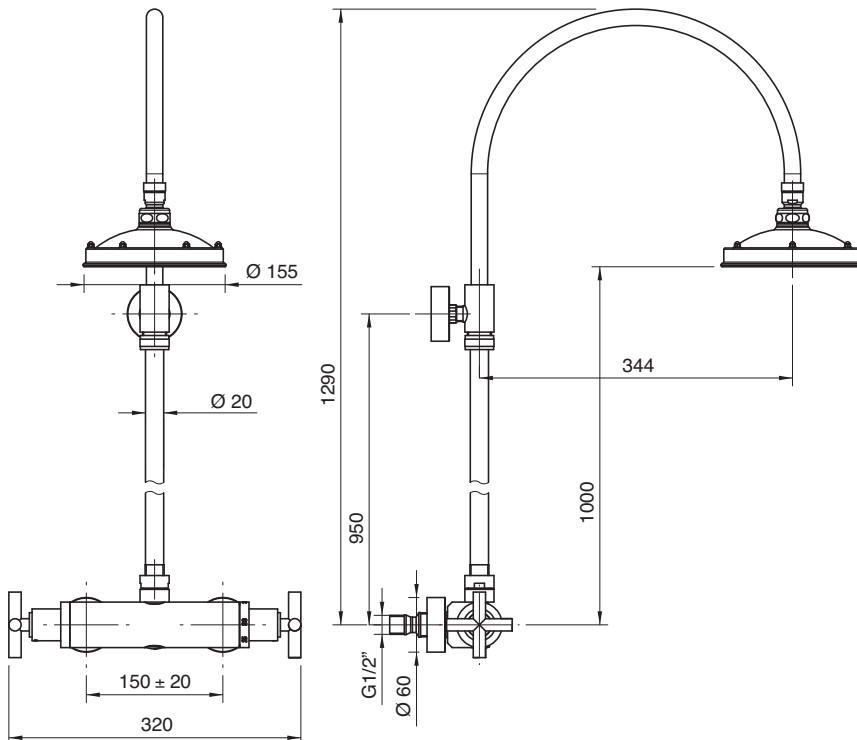
Mélangeur douche mural thermostatique avec pomme anticalcaire



Condizioni di prova - Test conditions

Acqua calda - Hot water: **60±2 °C**
 Acqua fredda - Cold water: **20±2 °C**

P [bar]	Q l/min
0,1	
0,2	
0,5	10,9
1,0	14,9
1,5	18,1
2,0	21,0
2,5	24,0
3,0	26,1
3,5	28,0
4,0	29,1
4,5	31,5
5,0	32,5

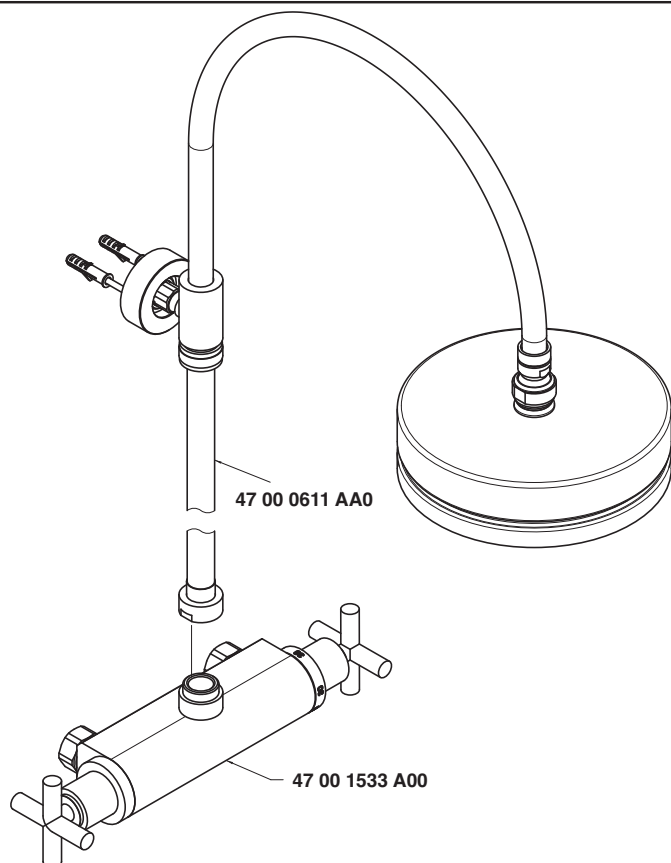


4700 1538 AA0



Gruppo termostatico esterno

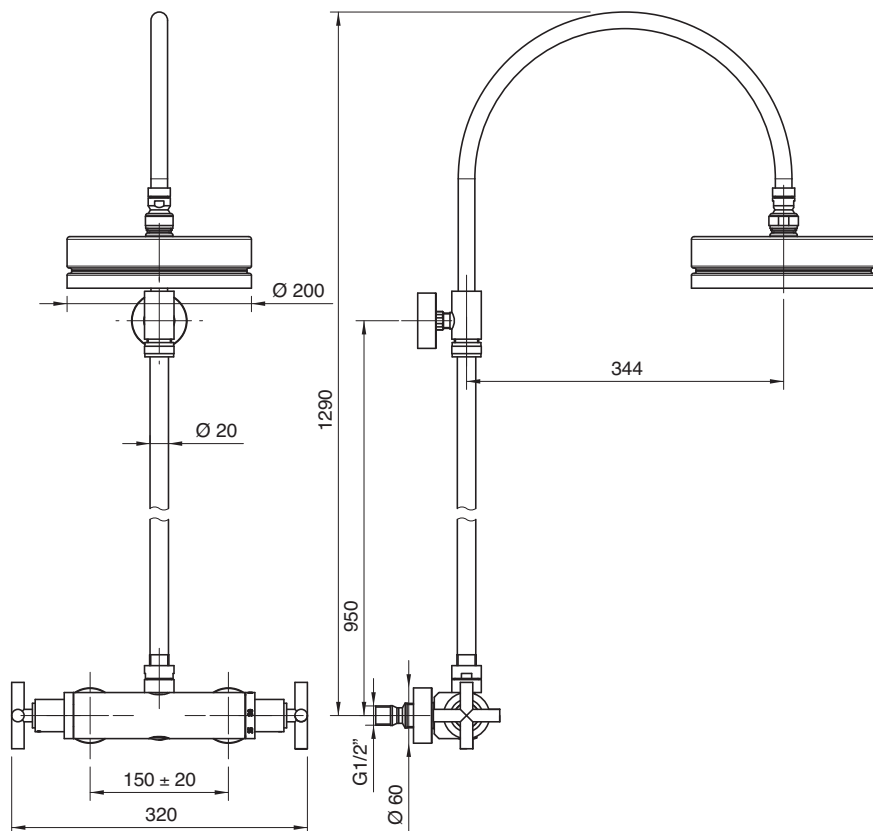
Wall mtid thermostatic shower set with shower head
Wandmontierte Brausebatterie mit Brausekopf
Bateria externa ducha termostatica con plato
Mélangeur douche mural thermostatique avec pomme



Condizioni di prova - Test conditions

Acqua calda - Hot water: **60±2 °C**
Acqua fredda - Cold water: **20±2 °C**

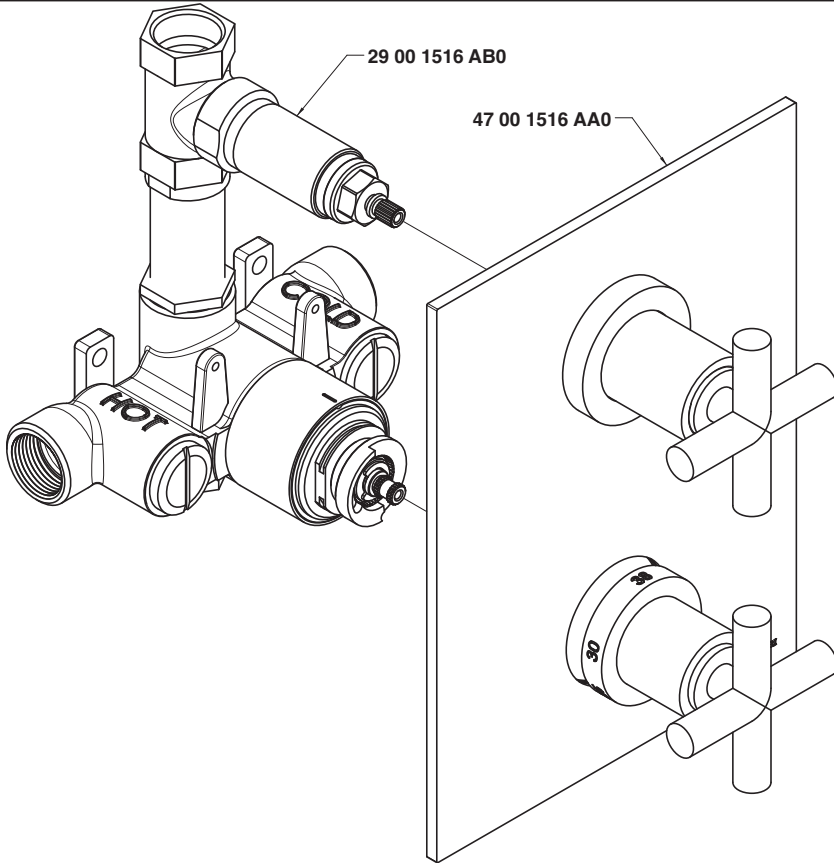
P [bar]	Q l/min
0,1	
0,2	
0,5	9,5
1,0	13,5
1,5	16,8
2,0	18,2
2,5	19,9
3,0	21,6
3,5	23,1
4,0	24,3
4,5	25,3
5,0	26,4





Termostatico da incasso - completo

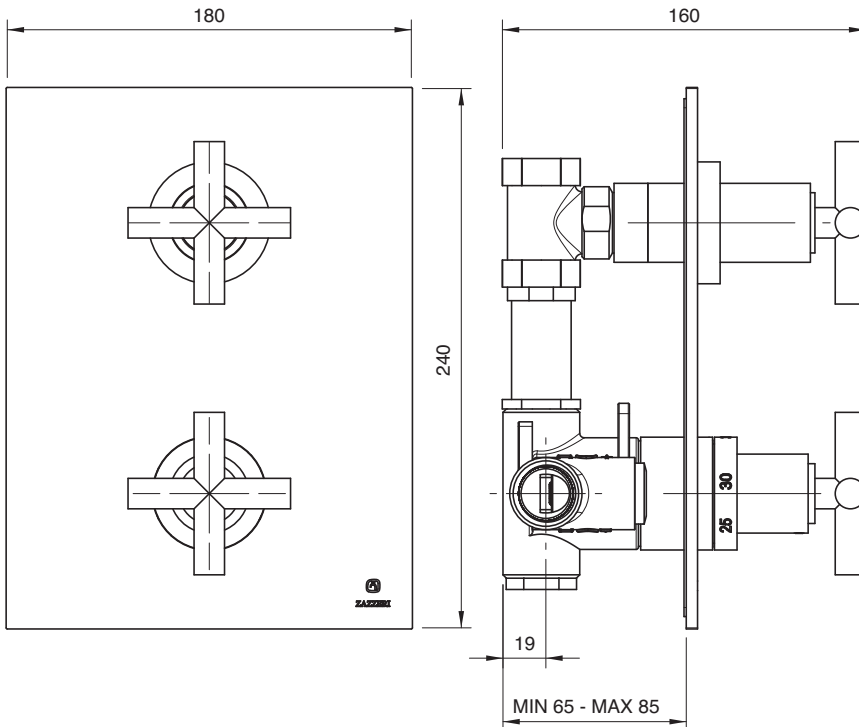
Built-in thermostatic unit, complete
 Komplette Thermostatmischbatterie UP-Montage
 Grupo termostático empotrado con inversor completo
 Mélangeur thermostatique à encastrer, complet



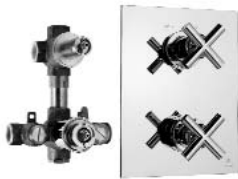
Condizioni di prova - Test conditions

Acqua calda - Hot water: **60±2 °C**
 Acqua fredda - Cold water: **20±2 °C**

P [bar]	Q l/min
0,10	
0,20	
0,50	14,10
1,00	20,10
1,50	24,83
2,00	28,70
2,50	31,80
3,00	34,70
3,50	37,20
4,00	39,84
4,50	41,80
5,00	43,70

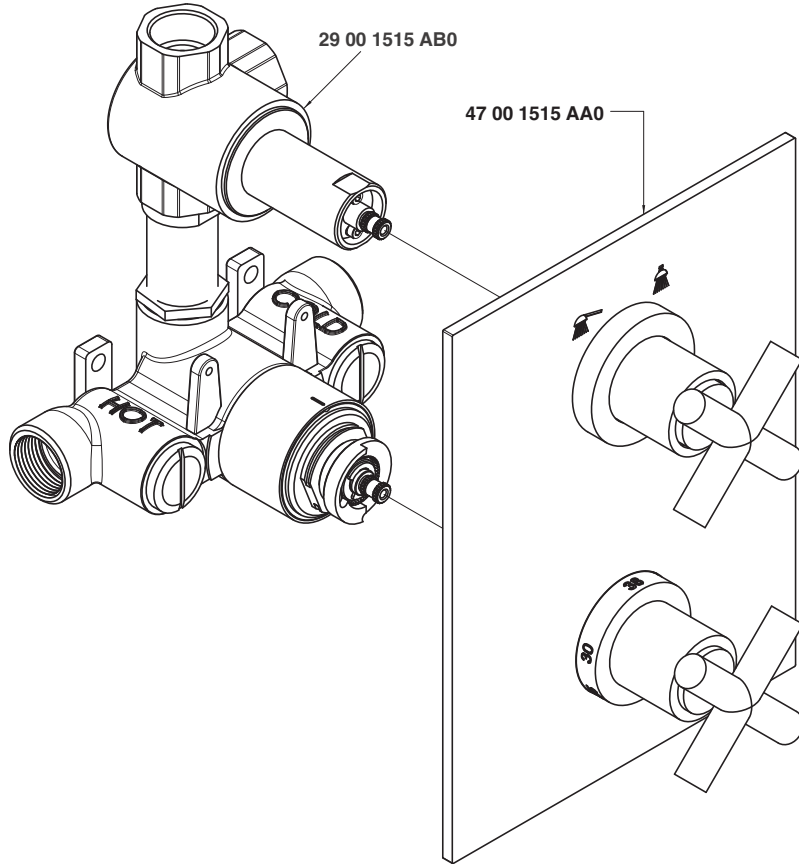


4700 1515 A00



Termostatico da incasso con deviatore - completo

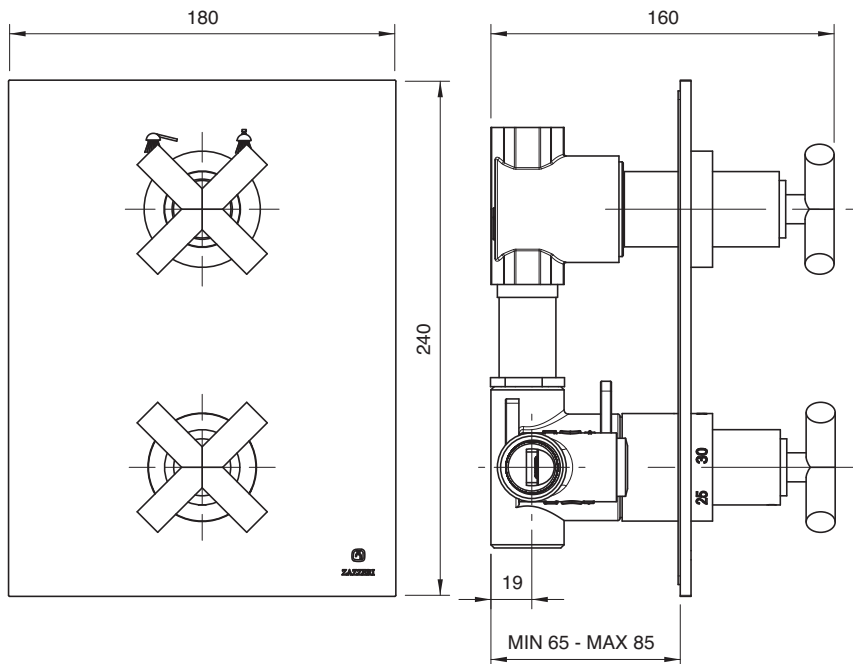
Built-in thermostatic unit with diverter, complete
Komplette Thermostatmischbatterie mit Umsteller UP-Montage
Grupo termostático de empotrar con inversor completo
Mitigeur thermostatique avec inverseur, complet



Condizioni di prova - Test conditions

Acqua calda - Hot water: **60±2 °C**
Acqua fredda - Cold water: **20±2 °C**

P [bar]	Q l/min
0,1	6,3
0,2	9,7
0,5	17,1
1	25,6
1,5	31,6
2	36,4
2,5	40,7
3	44,5





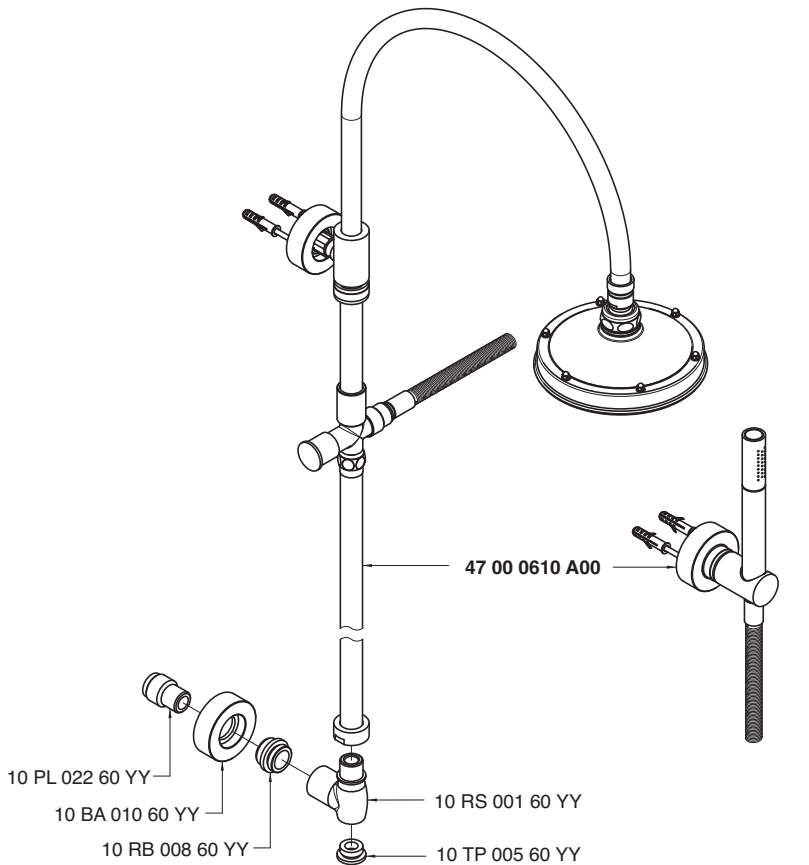
Doccia a parete con doccetta e soffione anticalcare

Wall mtd shower set with hand shower and anti-limescale shower head

Duchbatterie Wandmontage mit Handbrause und Antikalkbrausekopf

Bàteria ducha con ducha de mano y plato antisarro

Mélangeur douche mural avec douchette et pomme anticalcaire



Soffione doccia - Shower head
Condizioni di prova - Test conditions

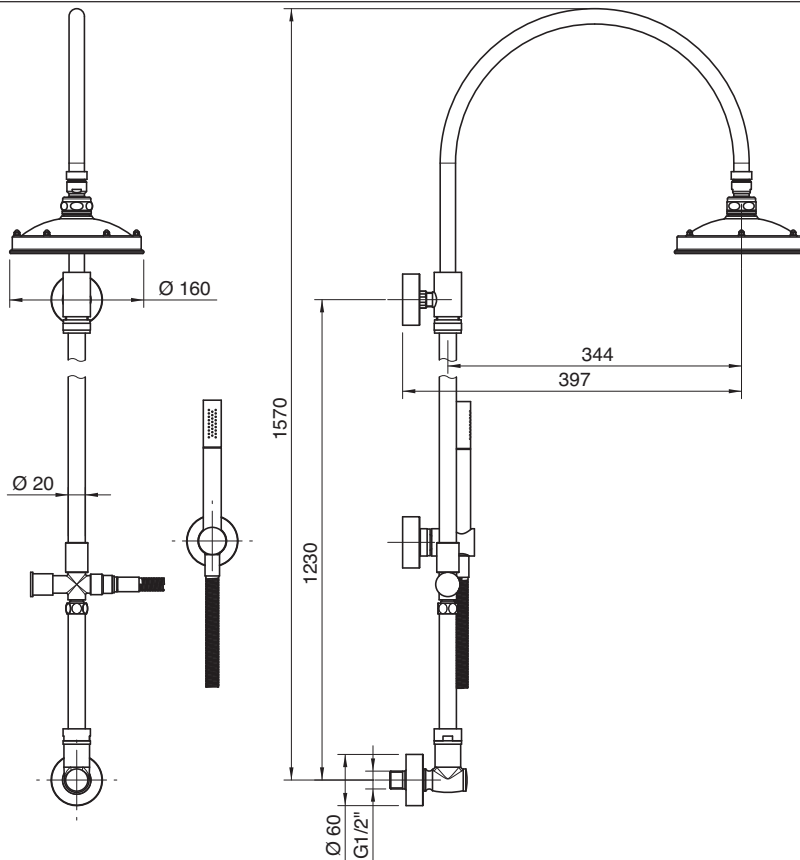
Acqua calda - Hot water: **60±2 °C**
 Acqua fredda - Cold water: **20±2 °C**

P [bar]	Q l/min
0,1	
0,2	
0,5	9,7
1,0	13,5
1,5	16,3
2,0	18,8
2,5	20,9
3,0	23,0
3,5	24,8
4,0	26,7
4,5	28,2
5,0	29,8

Doccetta - Hand shower
Condizioni di prova - Test conditions

Acqua calda - Hot water: **60±2 °C**
 Acqua fredda - Cold water: **20±2 °C**

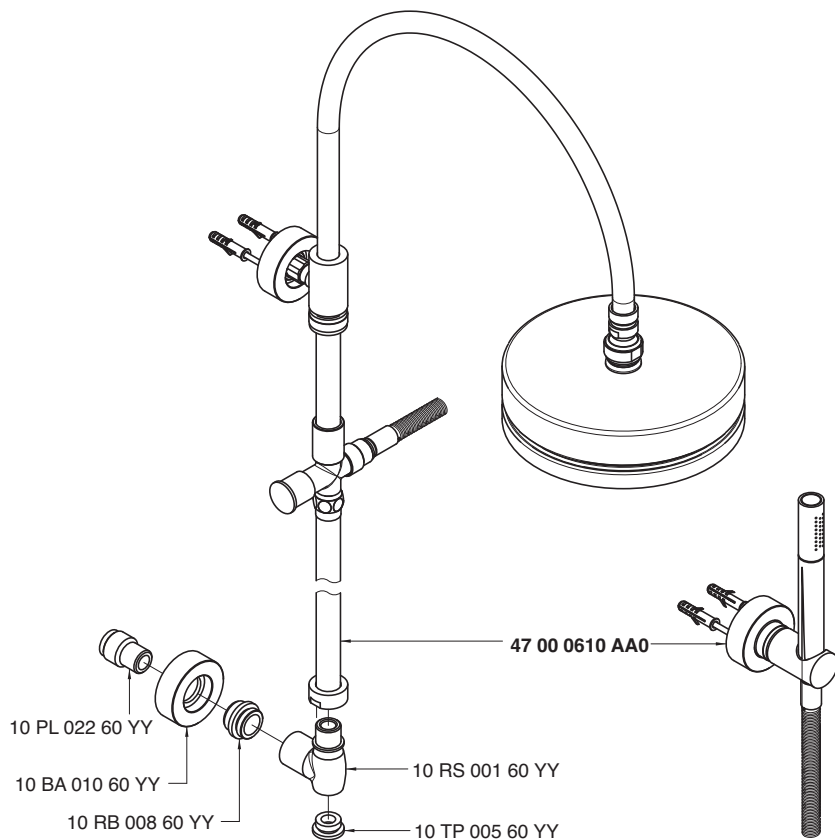
P [bar]	Q l/min
0,1	
0,2	
0,5	6,6
1,0	9,8
1,5	12,1
2,0	14,1
2,5	15,8
3,0	17,4
3,5	19,0
4,0	20,5
4,5	21,8
5,0	22,3



4700 M610 AA0

Doccia a parete con soffione e doccetta

Wall mid shower set with hand shower
Duchbatterie Wandmontage mit Handbrause
Bàteria ducha con ducha de mano
Mélangeur douche mural avec douchette

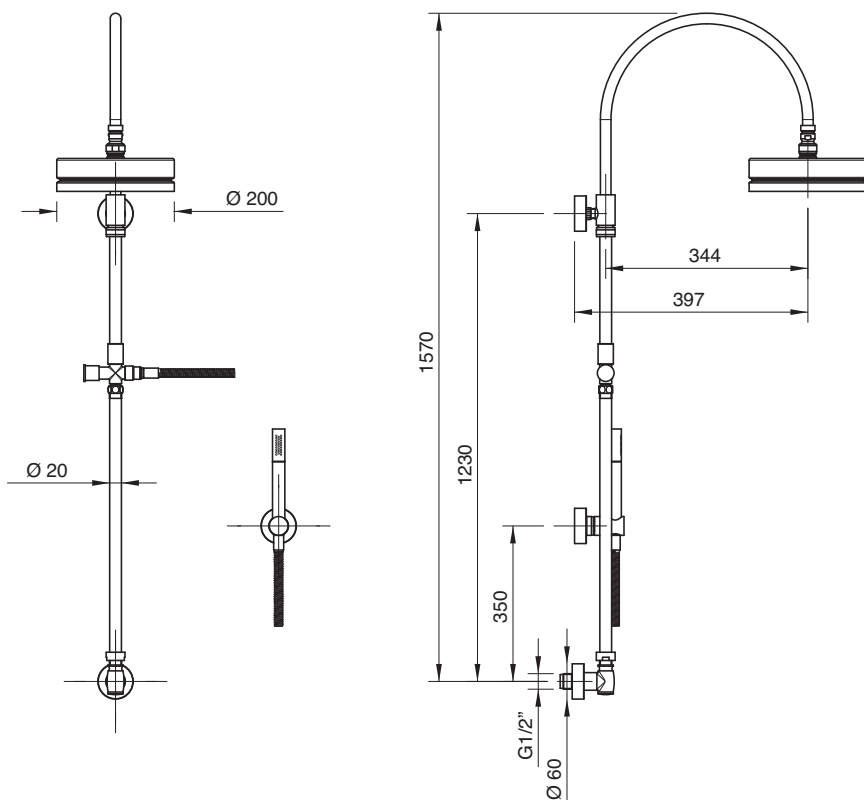


Soffione doccia - Shower head
Condizioni di prova - Test conditions
Acqua calda - Hot water: **60±2 °C**
Acqua fredda - Cold water: **20±2 °C**

P [bar]	Q l/min
0,1	
0,2	
0,5	10,0
1,0	14,5
1,5	17,1
2,0	19,3
2,5	21,2
3,0	23,0
3,5	24,8
4,0	26,0
4,5	27,2
5,0	28,5

Doccetta - Hand shower
Condizioni di prova - Test conditions
Acqua calda - Hot water: **60±2 °C**
Acqua fredda - Cold water: **20±2 °C**

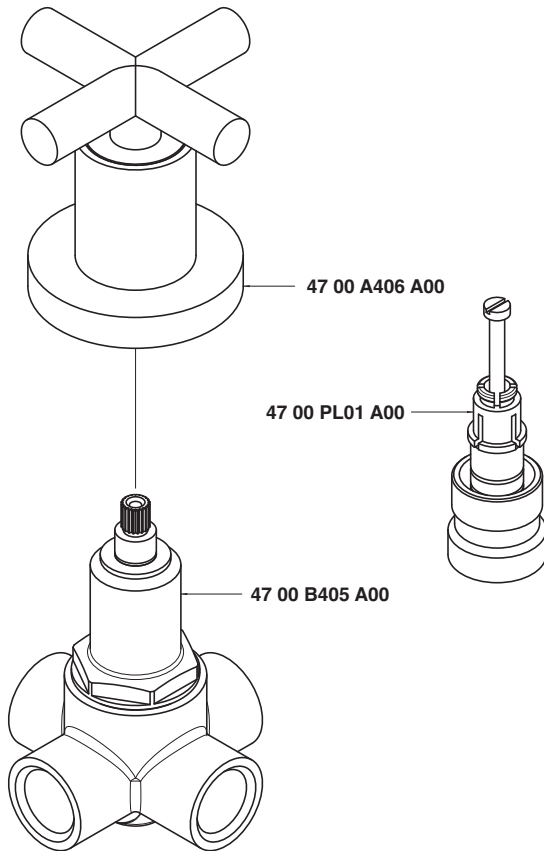
P [bar]	Q l/min
0,1	
0,2	
0,5	6,6
1,0	9,8
1,5	12,1
2,0	14,1
2,5	15,8
3,0	17,4
3,5	19,0
4,0	20,5
4,5	21,8
5,0	22,3





Deviatore incasso 4 vie - completo

Built-in diverter, complete
 Umsteller UP-Mont. komplett
 Inversor empotrado completo
 Inverseur à encastrer, complet



Getto vasca - Bathtub spout
Condizioni di prova - Test conditions

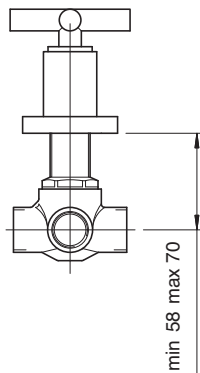
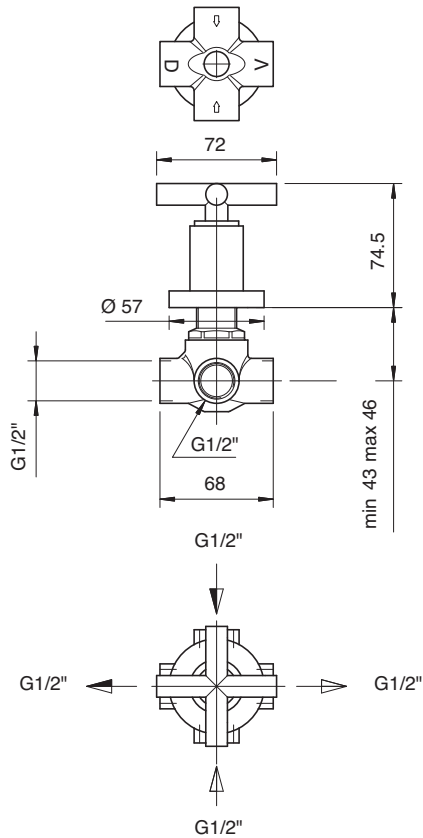
Acqua calda - Hot water: **60±2 °C**
 Acqua fredda - Cold water: **20±2 °C**

P [bar]	Q l/min
0,10	
0,20	
0,50	13,10
1,00	18,60
1,50	22,90
2,00	26,60
2,50	29,70
3,00	32,70
3,50	35,40
4,00	37,90
4,50	40,20
5,00	42,60

Doccetta - Hand shower
Condizioni di prova - Test conditions

Acqua calda - Hot water: **60±2 °C**
 Acqua fredda - Cold water: **20±2 °C**

P [bar]	Q l/min
0,10	
0,20	
0,50	6,88
1,00	9,74
1,50	12,00
2,00	14,10
2,50	15,80
3,00	17,40
3,50	18,70
4,00	19,90
4,50	20,90
5,00	21,90



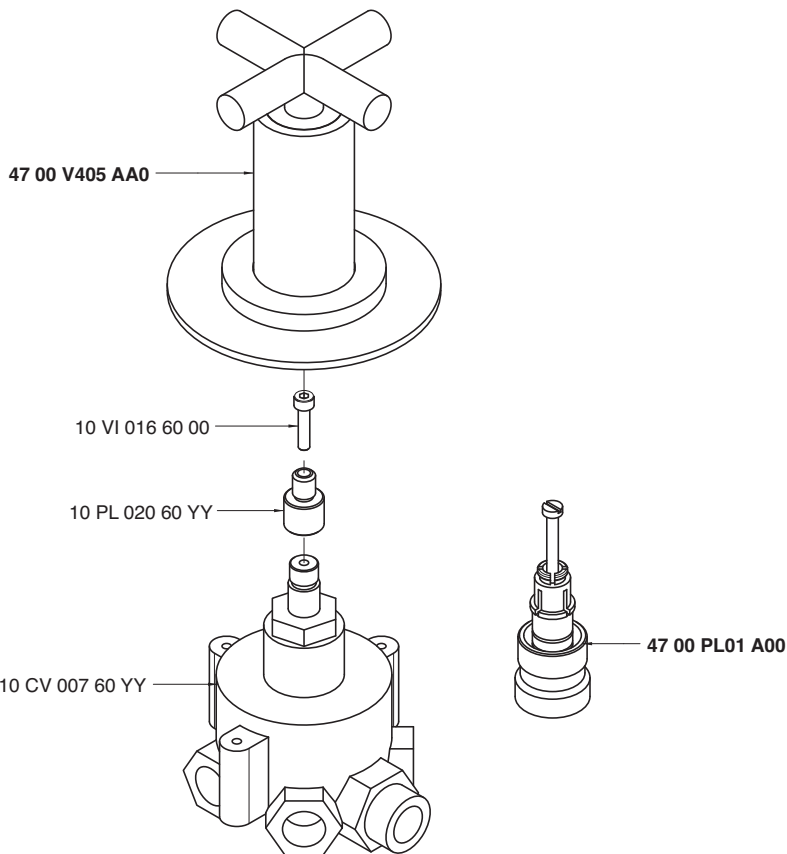
REN 35 NOOX 37 SOQUADRO 67 MOON 39 Z-POINT 68 MODO 69 DA-DA 47 STRELTIZIA 66 KENT 55 900 51 200 61 MILLE 30 SCARABEO 70 800 20 UNIX 29

4700 V405 A00



Deviatore incasso a 5 vie (utilizzare tutte le uscite) - completo

5 way built-in diverter
 5-Weg-Umsteller UP-Mont.
 Inversor de empotrar 5 canales
 Inverseur à encaster à 5 voies



Getto vasca - Bathtub spout
Condizioni di prova - Test conditions
 Acqua calda - Hot water: **60±2 °C**
 Acqua fredda - Cold water: **20±2 °C**

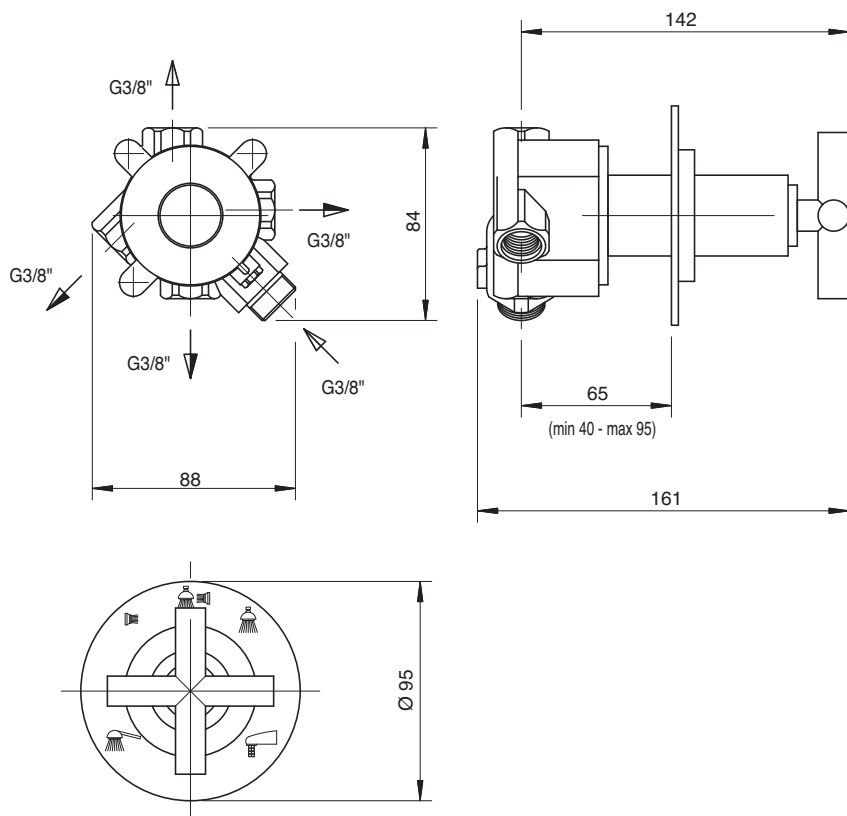
P [bar]	Q l/min
0,10	
0,20	
0,50	11,85
1,00	17,22
1,50	21,28
2,00	24,91
2,50	28,09
3,00	30,70
3,50	33,35
4,00	35,60
4,50	37,80
5,00	39,74

Soffione doccia - Shower head
Condizioni di prova - Test conditions
 Acqua calda - Hot water: **60±2 °C**
 Acqua fredda - Cold water: **20±2 °C**

P [bar]	Q l/min
0,10	
0,20	
0,50	7,18
1,00	10,22
1,50	12,53
2,00	14,12
2,50	15,39
3,00	16,53
3,50	17,66
4,00	18,65
4,50	19,67
5,00	20,53

Doccetta - Hand shower
Condizioni di prova - Test conditions
 Acqua calda - Hot water: **60±2 °C**
 Acqua fredda - Cold water: **20±2 °C**

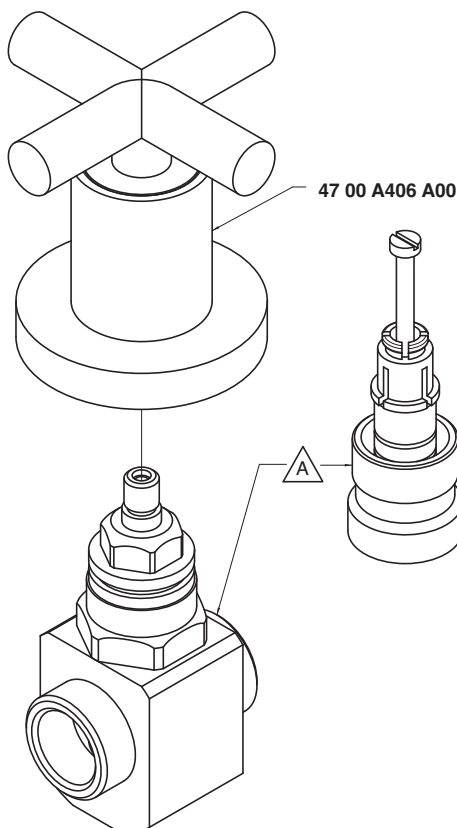
P [bar]	Q l/min
0,10	
0,20	
0,50	7,54
1,00	10,64
1,50	12,96
2,00	15,08
2,50	16,67
3,00	17,90
3,50	18,99
4,00	20,03
4,50	21,00
5,00	21,99



4700 0406 A00**4701 0406 A00****Rubinetto incasso - completo**

Built-in tap, complete
 UP-Ventil 1/2" komplett
 Grifo empotrado completo
 Robinet à encastrer, complet

Codice - Code	Variante - Variant
	△ A
47 00 0406 A00	47 00 B406 A00
47 01 0406 A00	47 01 B406 A00

**Condizioni di prova - Test conditions**

Acqua calda - Hot water: **60±2 °C**
 Acqua fredda - Cold water: **20±2 °C**

P [bar] Q l/min

0,10	
0,20	
0,50	10,40
1,00	14,60
1,50	17,90
2,00	20,60
2,50	22,73
3,00	24,81
3,50	26,80
4,00	28,60
4,50	30,30
5,00	32,10

4700

Vitone tradizionale
 Compression valves

Condizioni di prova - Test conditions

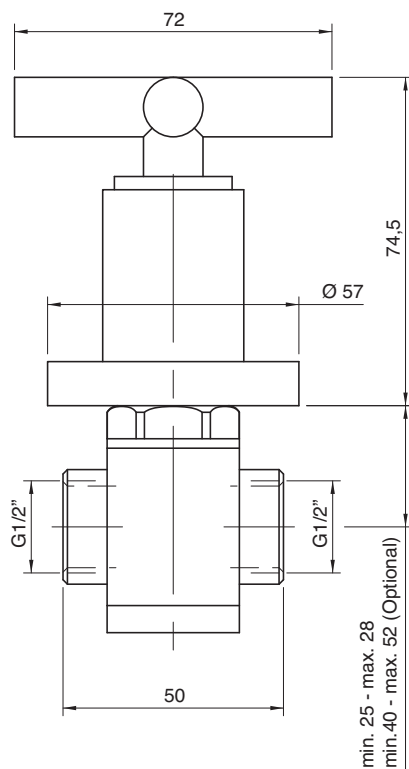
Acqua calda - Hot water: **60±2 °C**
 Acqua fredda - Cold water: **20±2 °C**

P [bar] Q l/min

0,10	
0,20	
0,50	7,97
1,00	11,20
1,50	13,82
2,00	15,98
2,50	17,83
3,00	19,45
3,50	21,18
4,00	22,66
4,50	24,25
5,00	25,42

4701

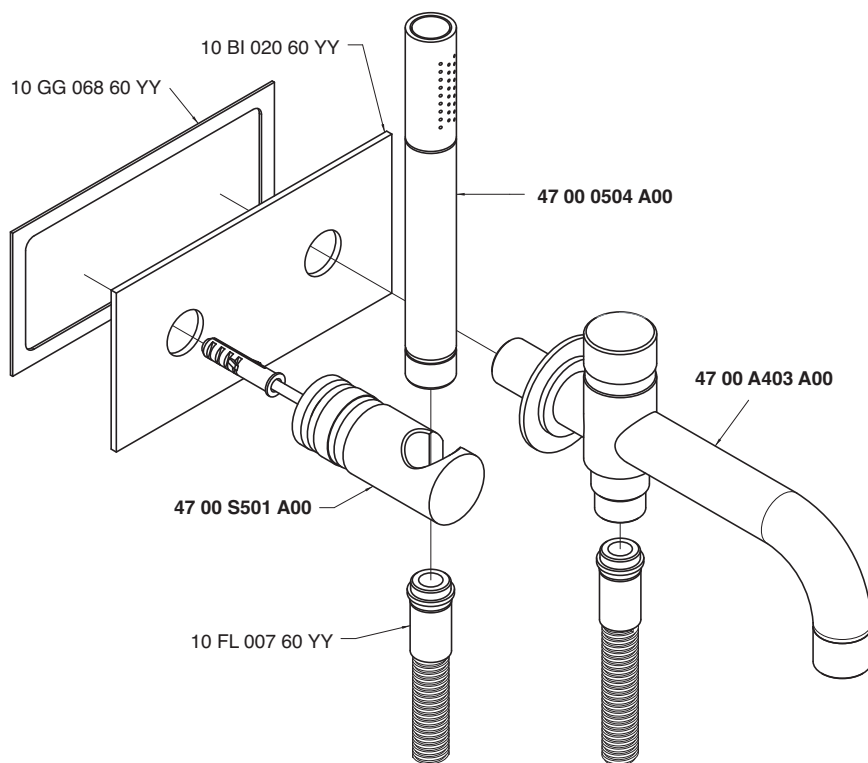
180°
 Vitone ceramico
 Ceramic discs



4700 D403 A00

Getto vasca a parete con deviatore e doccia

Wall mtid bathtub spout w/hand shower
 Wanneneinlauf Wandmontage mit Handbrause
 Caño de pared bañera con ducha de mano
 Bec bain/douche mural avec douchette

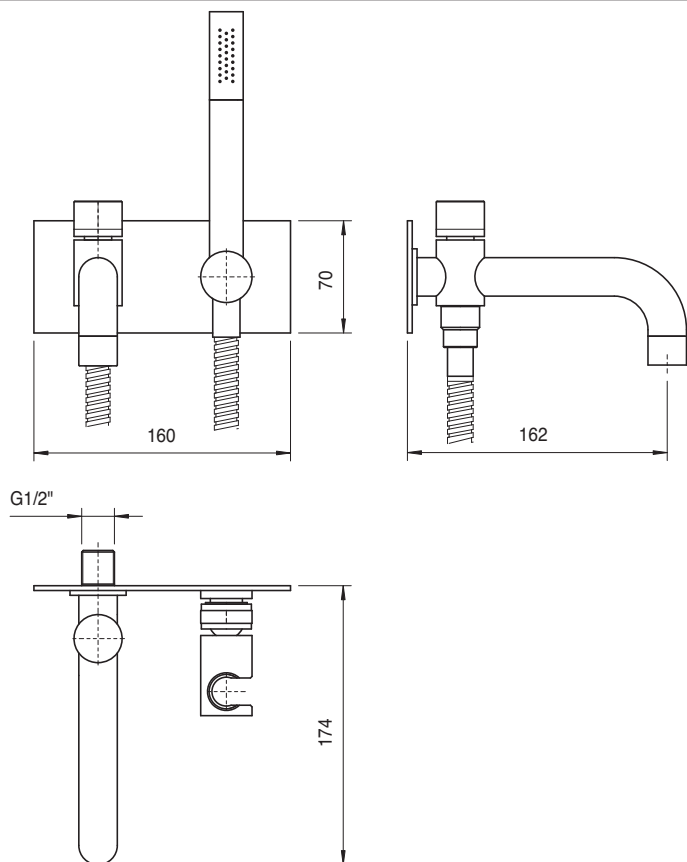


Getto vasca - Bathtub spout
Condizioni di prova - Test conditions
 Acqua calda - Hot water: **60±2 °C**
 Acqua fredda - Cold water: **20±2 °C**
 Classe areatore - Aerator class: **B**

P [bar]	Q l/min
0,1	
0,2	
0,5	9,5
1,0	13,5
1,5	16,0
2,0	18,4
2,5	20,4
3,0	22,3
3,5	23,9
4,0	25,3
4,5	26,6
5,0	27,9

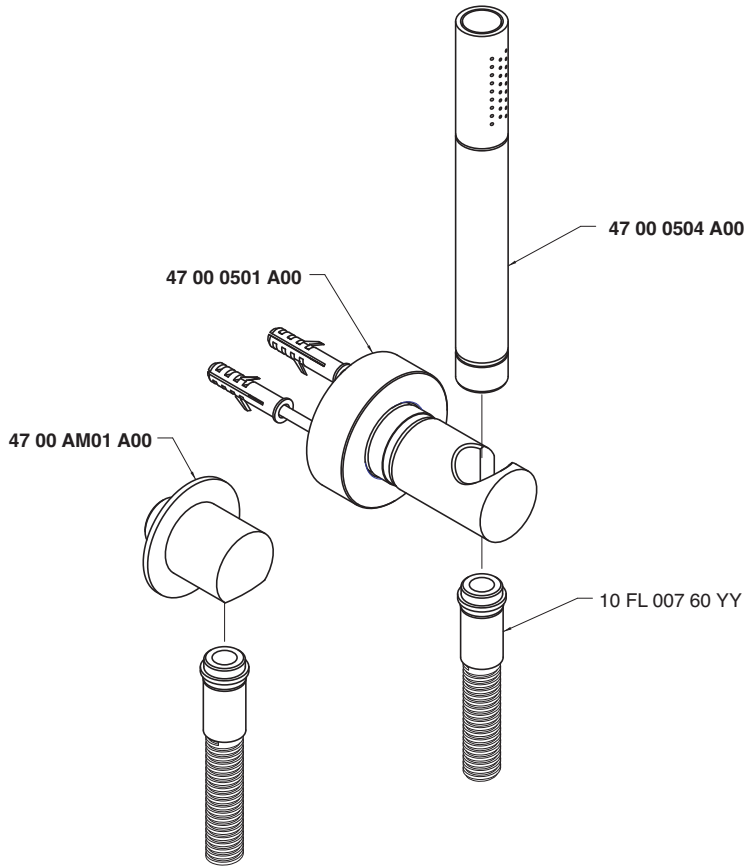
Doccetta - Hand shower
Condizioni di prova - Test conditions
 Acqua calda - Hot water: **60±2 °C**
 Acqua fredda - Cold water: **20±2 °C**

P [bar]	Q l/min
0,1	
0,2	
0,5	6,6
1,0	9,8
1,5	12,1
2,0	14,1
2,5	15,8
3,0	17,4
3,5	19,0
4,0	20,5
4,5	21,8
5,0	22,3



Set doccia completo di presa acqua a muro

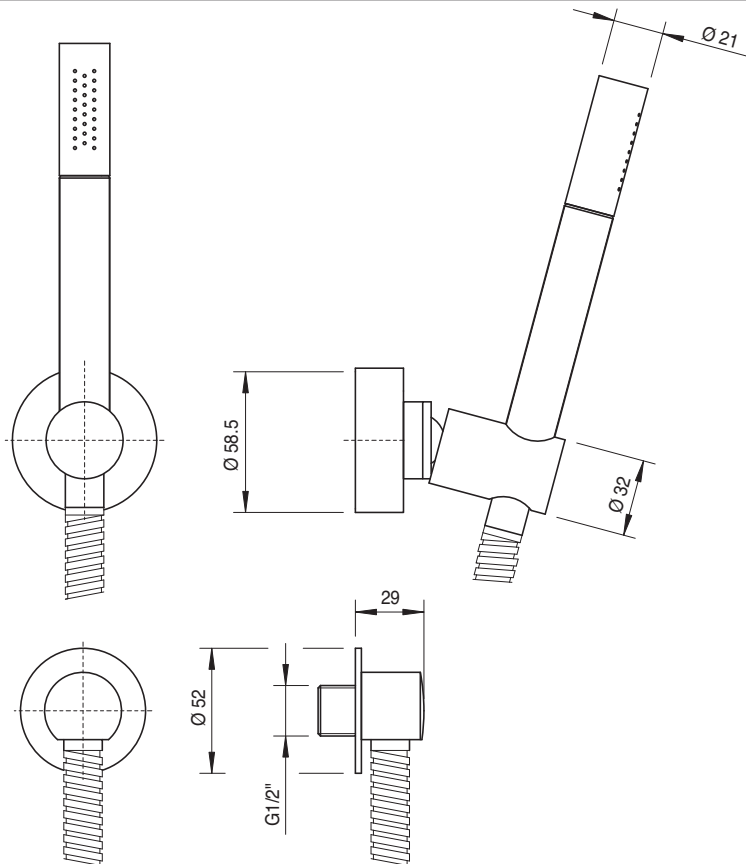
Shower set
 Duschgarnitur
 Juego de ducha
 Garniture douche



Condizioni di prova - Test conditions

Acqua calda - Hot water: **60±2 °C**
 Acqua fredda - Cold water: **20±2 °C**

P [bar]	Q l/min
0,1	
0,2	
0,5	6,6
1,0	9,8
1,5	12,1
2,0	14,1
2,5	15,8
3,0	17,4
3,5	19,0
4,0	20,5
4,5	21,8
5,0	22,3

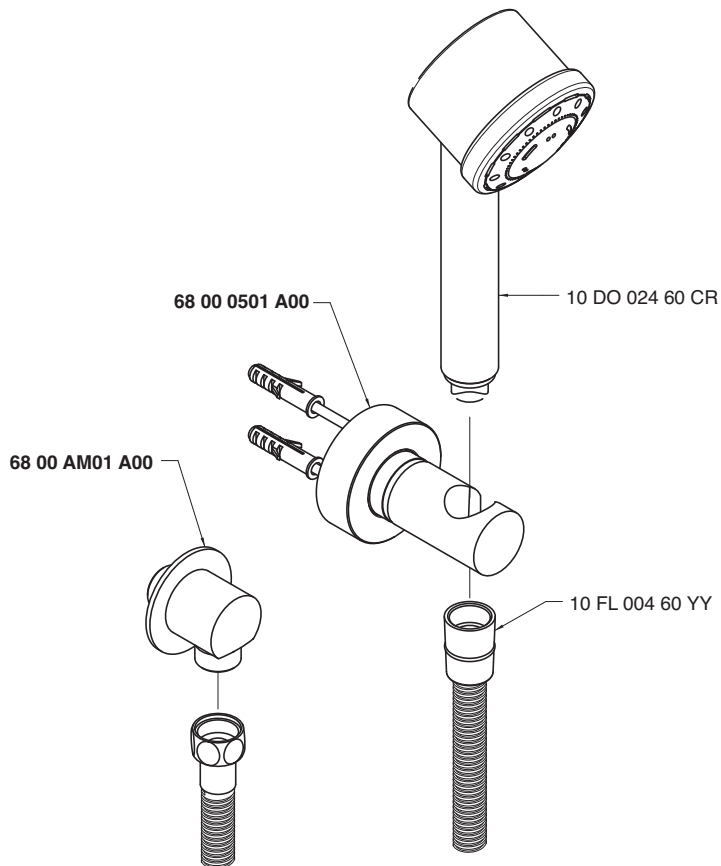


REN 35 NOOX 37 SOQUADRO 67 MOON 39 Z-POINT 68 MODO 69 DA-DA 47 STREITZIA 66 KENT 55 900 51 200 61 MILLE 30 SCARABEO 70 800 20 UNIX 29

4700 E414 A00

***Set doccia con doccetta multifunzione completo di presa acqua a muro**

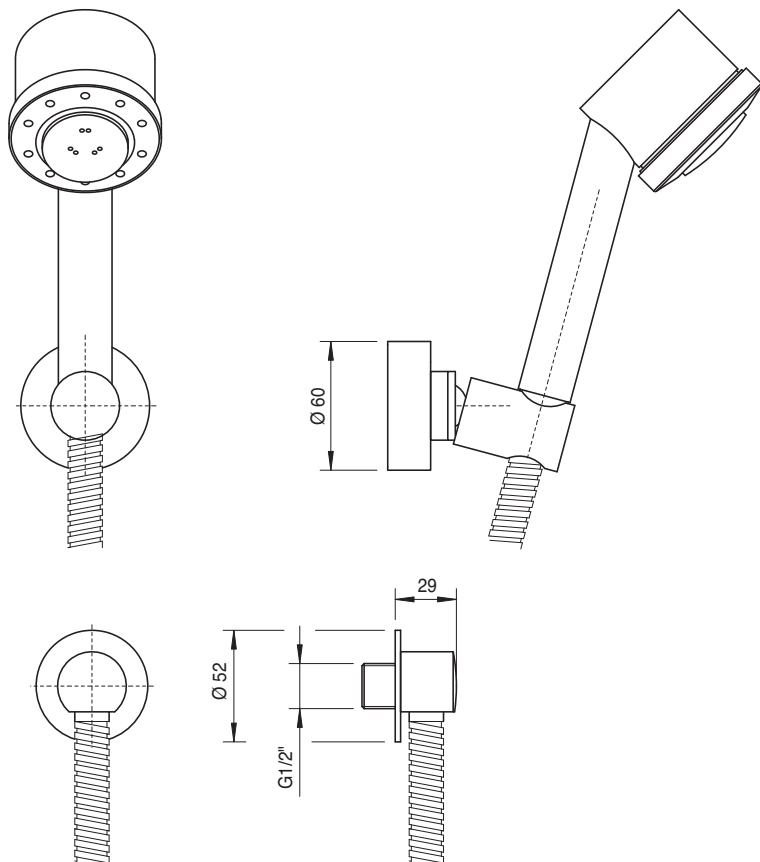
Shower set with multipurpose hand shower
Duschgarnitur mit Multifunktionshandbrause
Juego de ducha con ducha de mano multifunción
Garniture douche avec douchette multifonctions



Condizioni di prova - Test conditions

Acqua calda - Hot water: **60±2 °C**
Acqua fredda - Cold water: **20±2 °C**

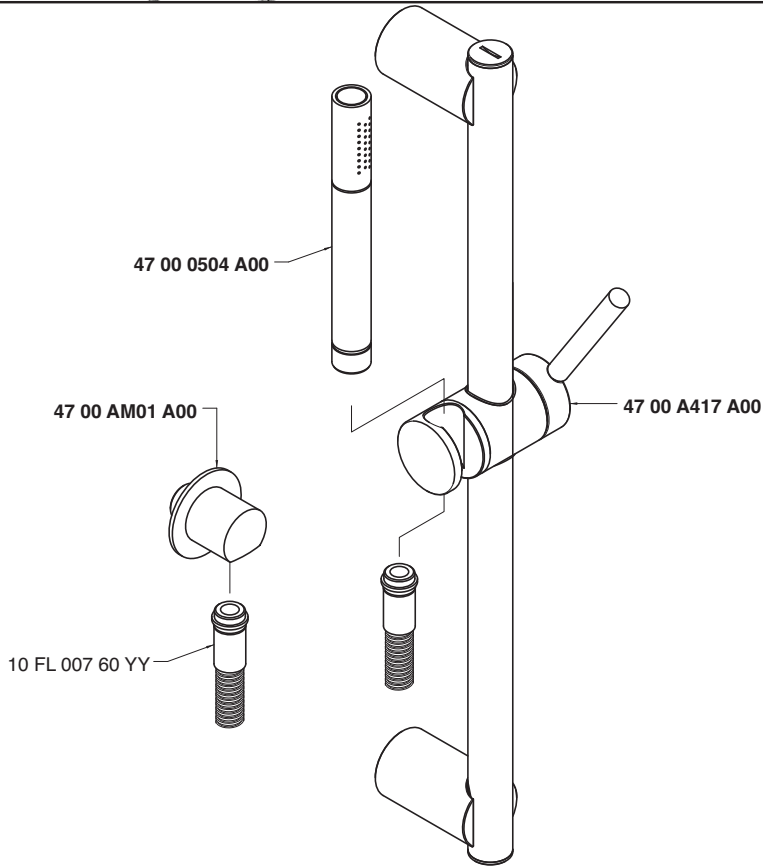
P [bar]	Q l/min
0,1	
0,2	
0,5	4,9
1,0	7,0
1,5	8,6
2,0	9,8
2,5	10,7
3,0	11,2
3,5	11,3
4,0	11,3
4,5	11,3
5,0	11,5





Doccia con asta saliscendi

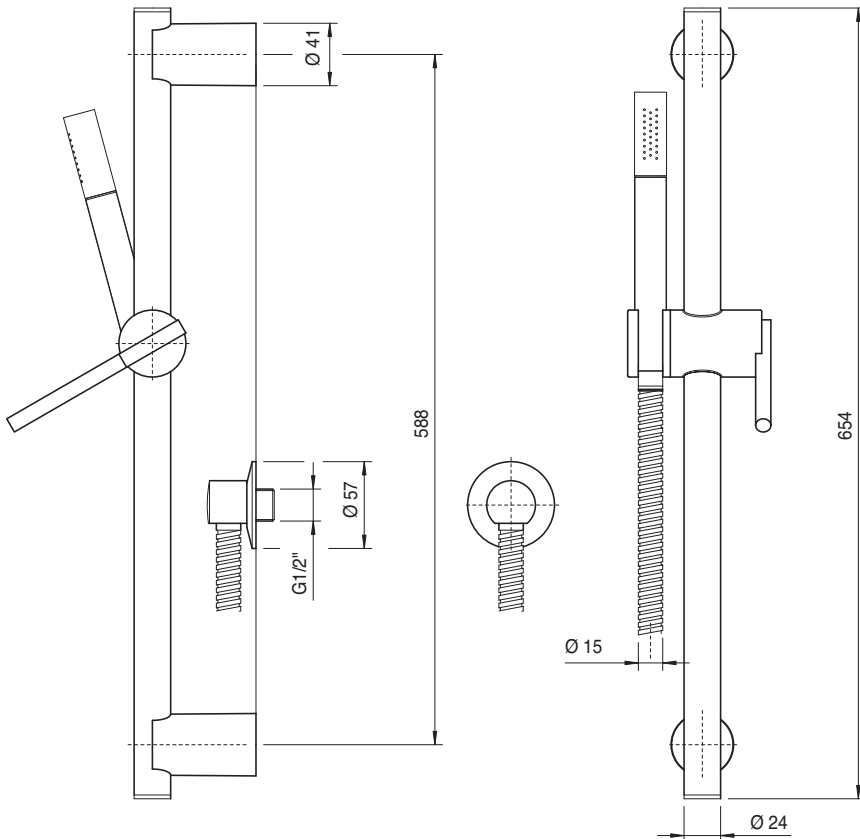
Shower set w. sliding bar
 Duschgarn. m. Gleitstange
 Ducha con barra corredera
 Garniture douche avec barre coulissante



Condizioni di prova - Test conditions

Acqua calda - Hot water: **60±2 °C**
 Acqua fredda - Cold water: **20±2 °C**

P [bar]	Q l/min
0,1	
0,2	
0,5	6,6
1,0	9,8
1,5	12,1
2,0	14,1
2,5	15,8
3,0	17,4
3,5	19,0
4,0	20,5
4,5	21,8
5,0	22,3



REN 35 NOOX 37 SOQUADRO 67 MOON 39 Z-POINT 68 MODO 69 DA-DA 47 STREITZIA 66 KENT 55 900 51 200 61 MILLE 30 SCARABEO 70 800 20 UNIX 29

4700 0420 A00

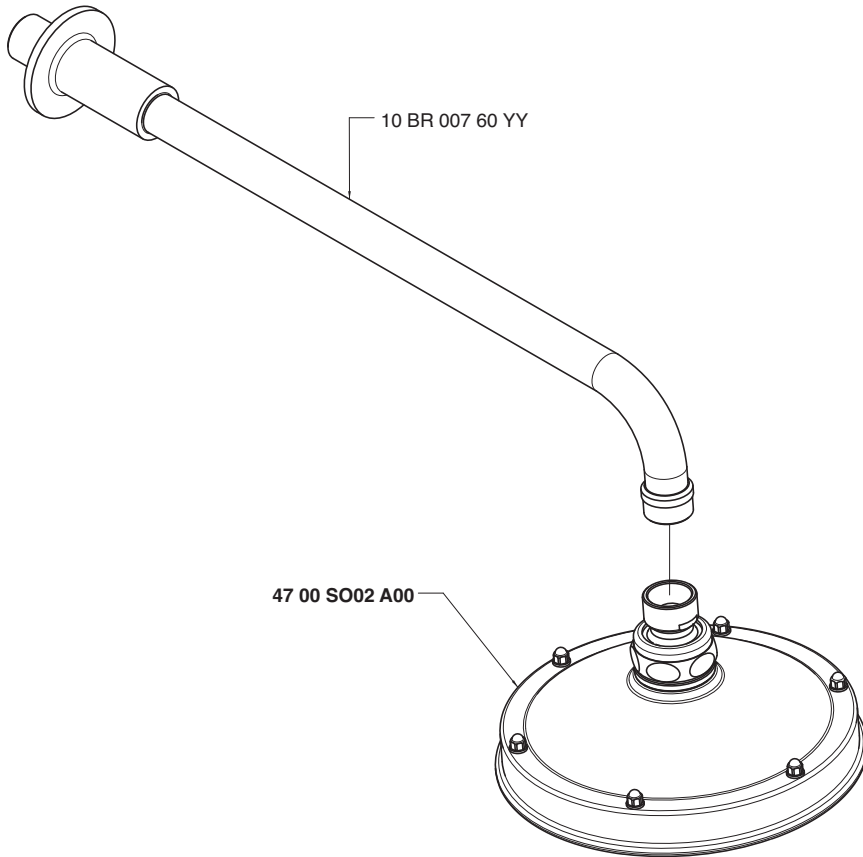
Braccio doccia con soffione anticalcare

Shower head, complete, w/anti-limescale outlet

Brausearm komplett mit Antikalkbrausekopf

Braço ducha completo con plato antisarro

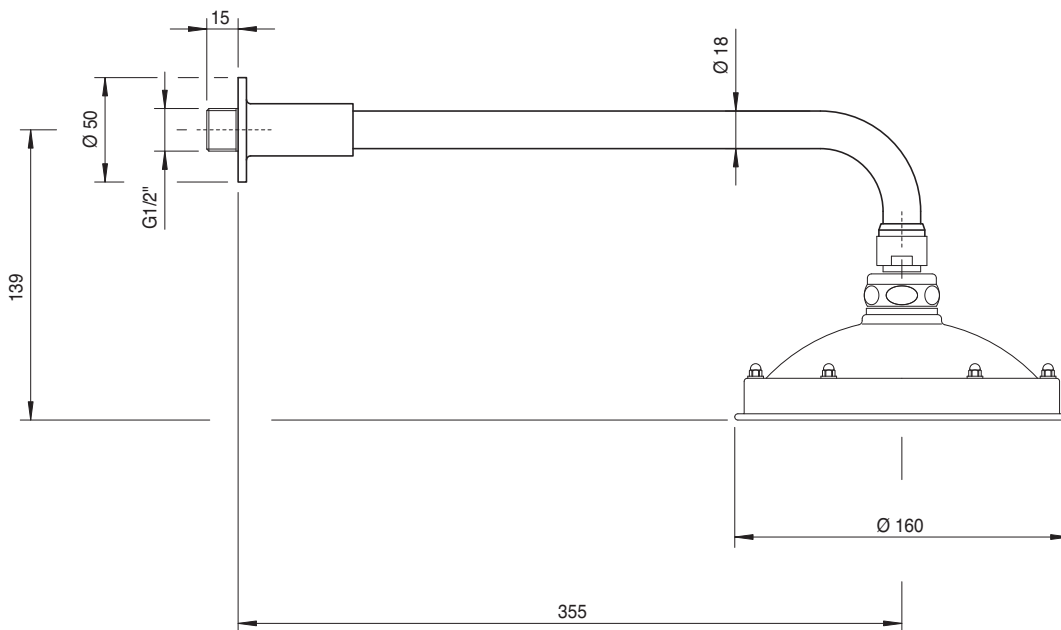
Douche de tête complète avec pomme anti-calcaire



Condizioni di prova - Test conditions

Acqua calda - Hot water: **60±2 °C**
Acqua fredda - Cold water: **20±2 °C**

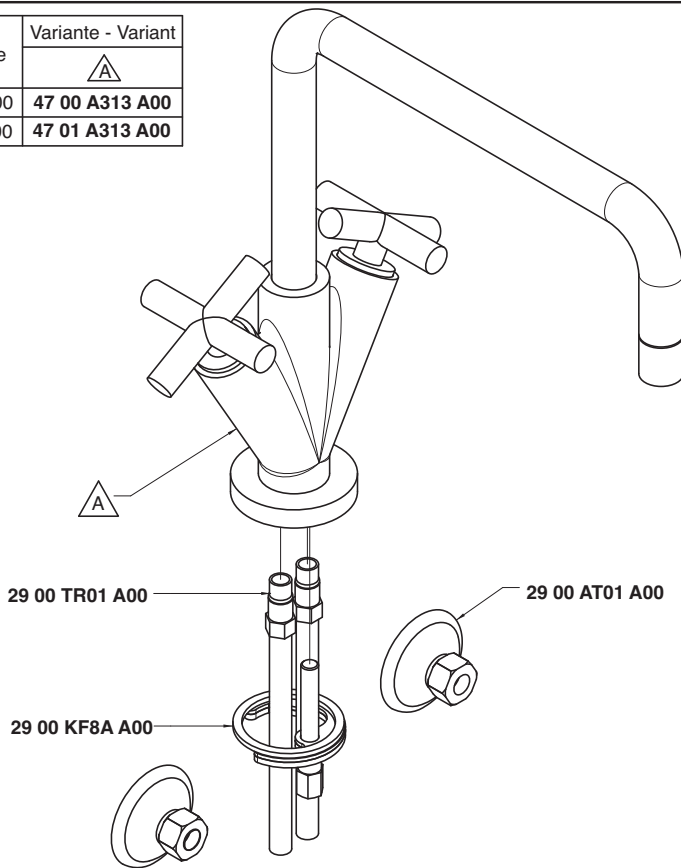
P [bar]	Q l/min
0,10	
0,20	
0,50	19,60
1,00	27,40
1,50	33,40
2,00	38,40
2,50	42,80
3,00	46,60
3,50	50,10
4,00	53,30
4,50	56,30
5,00	59,20



4700 3103 A00**4701 3103 A00****Monoforo livello collo girevole quadro**

Single-hole sink set w/revolving square spout
 Spülbecken-Einlochbatterie mit quadrat. Schwenkauslauf
 Monobloc fregadero caño giratorio cuadrado
 Mélangeur évier étoile monotrou, bec orientable carré

Codice - Code	Variante - Variant
	△
47 00 3103 A00	47 00 A313 A00
47 01 3103 A00	47 01 A313 A00

**Condizioni di prova - Test conditions**

Acqua calda - Hot water: **60±2 °C**
 Acqua fredda - Cold water: **20±2 °C**
 Classe areatore - Aerator class: **V**

P [bar]	Q l/min
0,10	
0,20	
0,50	5,58
1,00	8,13
1,50	10,00
2,00	11,60
2,50	12,90
3,00	14,10
3,50	15,20
4,00	16,20
4,50	17,20
5,00	18,10

4700

Vitone tradizionale
 Compression valves

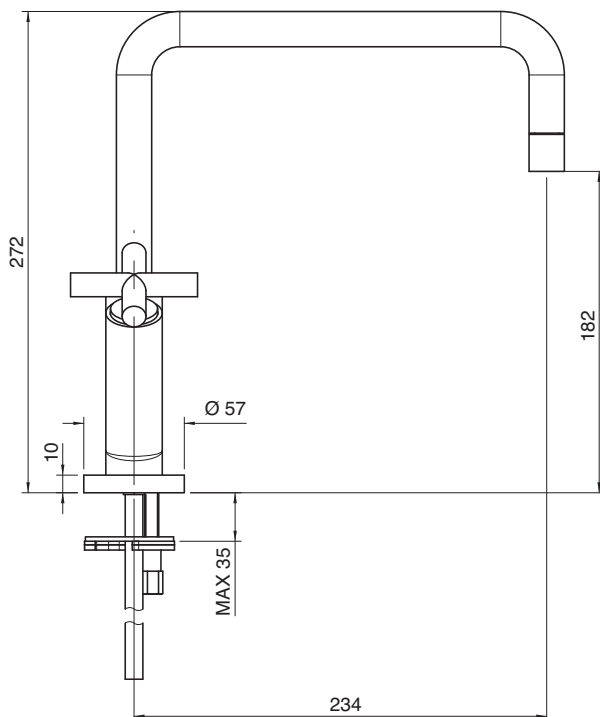
Condizioni di prova - Test conditions

Acqua calda - Hot water: **60±2 °C**
 Acqua fredda - Cold water: **20±2 °C**
 Classe areatore - Aerator class: **V**

P [bar]	Q l/min
0,10	
0,20	
0,50	5,50
1,00	8,00
1,50	9,90
2,00	11,50
2,50	12,90
3,00	14,10
3,50	15,30
4,00	16,40
4,50	17,40
5,00	18,40

4701

180°
 Vitone ceramico
 Ceramic discs



4700 3103 AL0**4701 3103 AL0****Monoforo livello collo girevole tondo**

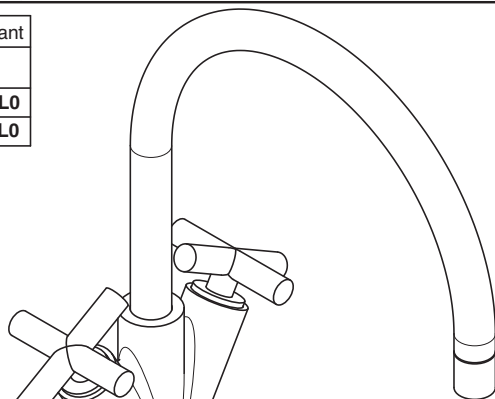
Single-hole sink set w/revolving round spout

Spülbecken-Einlochbatterie mit rundem Schwenkauslauf

Monobloc fregadero caño giratorio redondo

Mélangeur évier étoile monotrou, bec orientable rond

Codice - Code	Variante - Variant
	△
47 00 3103 AL0	47 00 A313 AL0
47 01 3103 AL0	47 01 A313 AL0



29 00 TR01 A00

29 00 AT01 A00

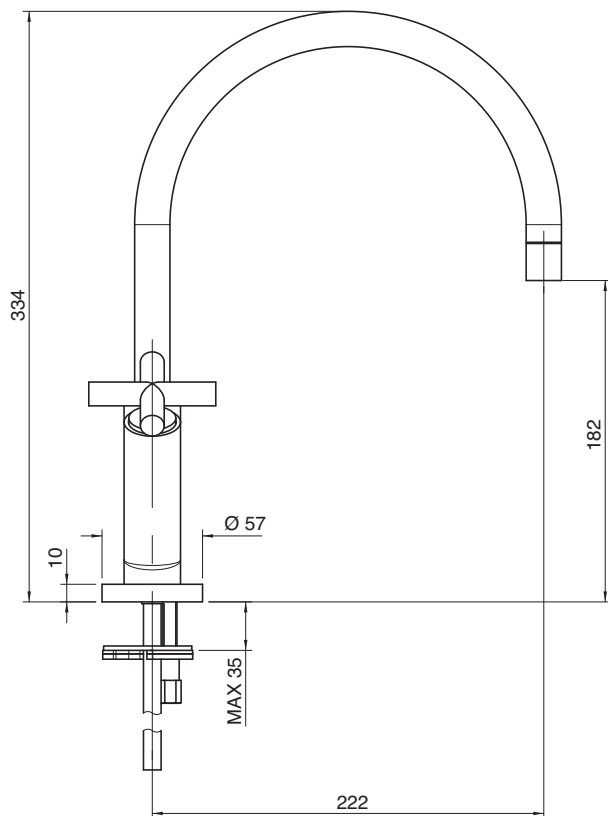
29 00 KF8A A00

**Condizioni di prova - Test conditions**Acqua calda - Hot water: **60±2 °C**Acqua fredda - Cold water: **20±2 °C**Classe areatore - Aerator class: **V****P [bar]** **Q l/min**

0,10	
0,20	
0,50	5,58
1,00	8,13
1,50	10,00
2,00	11,60
2,50	12,90
3,00	14,10
3,50	15,20
4,00	16,20
4,50	17,20
5,00	18,10

4700Vitone tradizionale
Compression valves**Condizioni di prova - Test conditions**Acqua calda - Hot water: **60±2 °C**Acqua fredda - Cold water: **20±2 °C**Classe areatore - Aerator class: **V****P [bar]** **Q l/min**

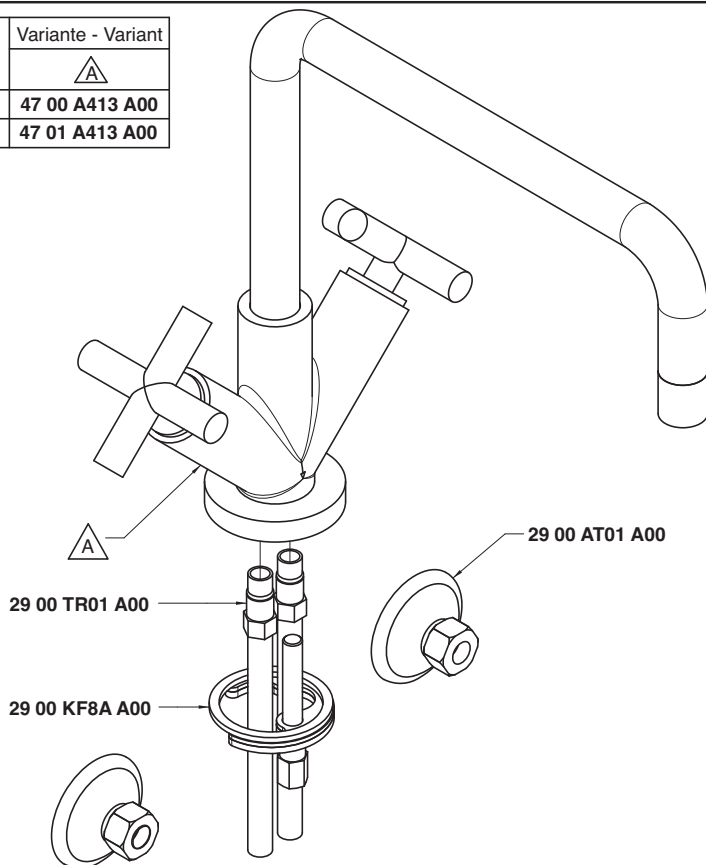
0,10	
0,20	
0,50	5,50
1,00	8,00
1,50	9,90
2,00	11,50
2,50	12,90
3,00	14,10
3,50	15,30
4,00	16,40
4,50	17,40
5,00	18,40

4701180°
Vitone ceramic
Ceramic discs

4700 4103 A00**4701 4103 A00****Monoforo livello collo girevole (small)**

Single-hole sink set w/ revolving spout
 Spülbecken-Einlochbatterie mit Schwenkauslauf
 Monobloc fregadero caño giratorio
 Mélangeur évier monotrou avec bec orientable

Codice - Code	Variante - Variant
	▲
47 00 4103 A00	47 00 A413 A00
47 01 4103 A00	47 01 A413 A00

**Condizioni di prova - Test conditions**

Acqua calda - Hot water: **60±2 °C**
 Acqua fredda - Cold water: **20±2 °C**
 Classe areatore - Aerator class: **V**

P [bar]	Q l/min
0,10	
0,20	
0,50	5,58
1,00	8,13
1,50	10,00
2,00	11,60
2,50	12,90
3,00	14,10
3,50	15,20
4,00	16,20
4,50	17,20
5,00	18,10

4700

Vitone tradizionale
 Compression valves

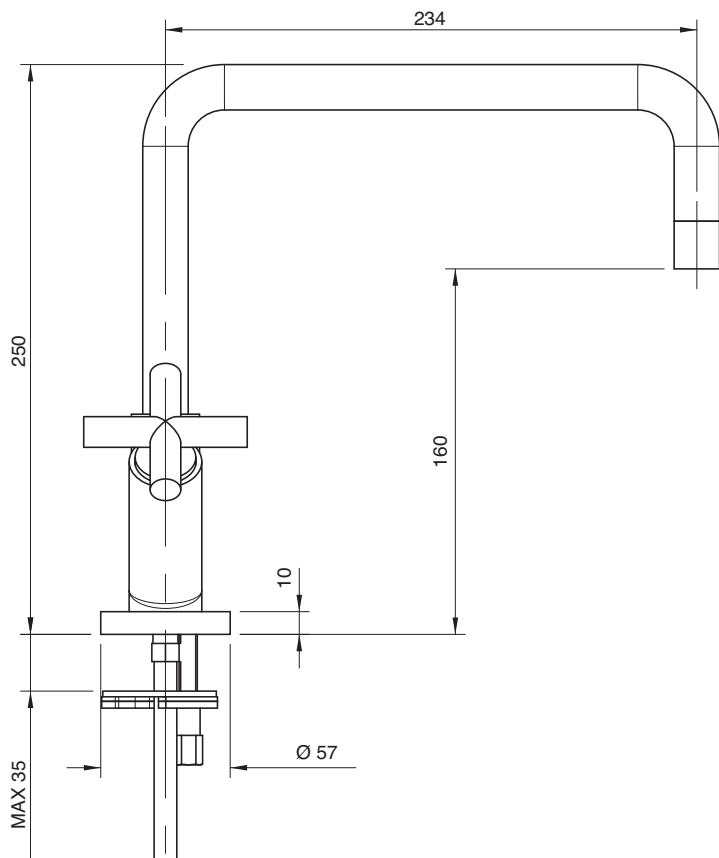
Condizioni di prova - Test conditions

Acqua calda - Hot water: **60±2 °C**
 Acqua fredda - Cold water: **20±2 °C**
 Classe areatore - Aerator class: **V**

P [bar]	Q l/min
0,10	
0,20	
0,50	5,50
1,00	8,00
1,50	9,90
2,00	11,50
2,50	12,90
3,00	14,10
3,50	15,30
4,00	16,40
4,50	17,40
5,00	18,40

4701

180°
 Vitone ceramico
 Ceramic discs



4700 4103 ALO

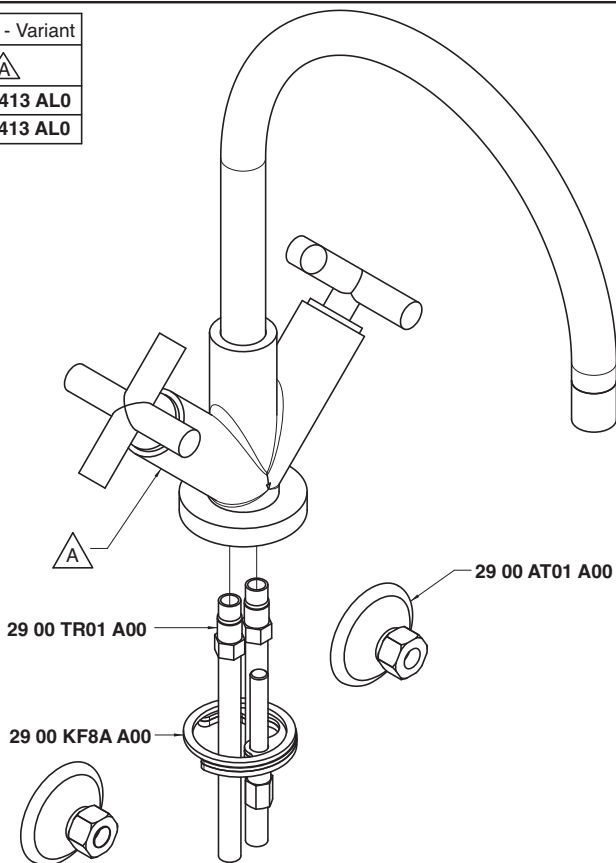
4701 4103 ALO



Monoforo livello collo tondo girevole scarico automatico (small)

Single-hole sink set w/round revolving spout and automatic drain
Spülbecken-Einlochbatterie mit rundem Schwenkauslauf und automatische Ablauf
Monobloc fregadero caño giratorio redondo y desagüe automático
Mélangeur évier monotrou avec bec orientable rond et vidange automatique

Codice - Code	Variante - Variant
	▲
47 00 4103 ALO	47 00 A413 ALO
47 01 4103 ALO	47 01 A413 ALO



Condizioni di prova - Test conditions

Acqua calda - Hot water: **60±2 °C**
Acqua fredda - Cold water: **20±2 °C**
Classe areatore - Aerator class: **V**

P [bar]	Q l/min
0,10	
0,20	
0,50	5,58
1,00	8,13
1,50	10,00
2,00	11,60
2,50	12,90
3,00	14,10
3,50	15,20
4,00	16,20
4,50	17,20
5,00	18,10



Vitone tradizionale
Compression valves

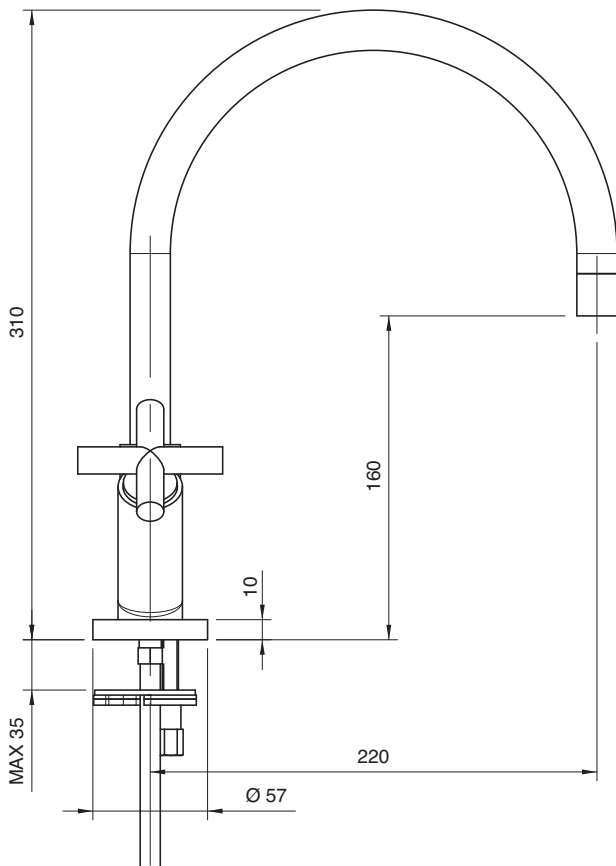
Condizioni di prova - Test conditions

Acqua calda - Hot water: **60±2 °C**
Acqua fredda - Cold water: **20±2 °C**
Classe areatore - Aerator class: **V**

P [bar]	Q l/min
0,10	
0,20	
0,50	5,50
1,00	8,00
1,50	9,90
2,00	11,50
2,50	12,90
3,00	14,10
3,50	15,30
4,00	16,40
4,50	17,40
5,00	18,40



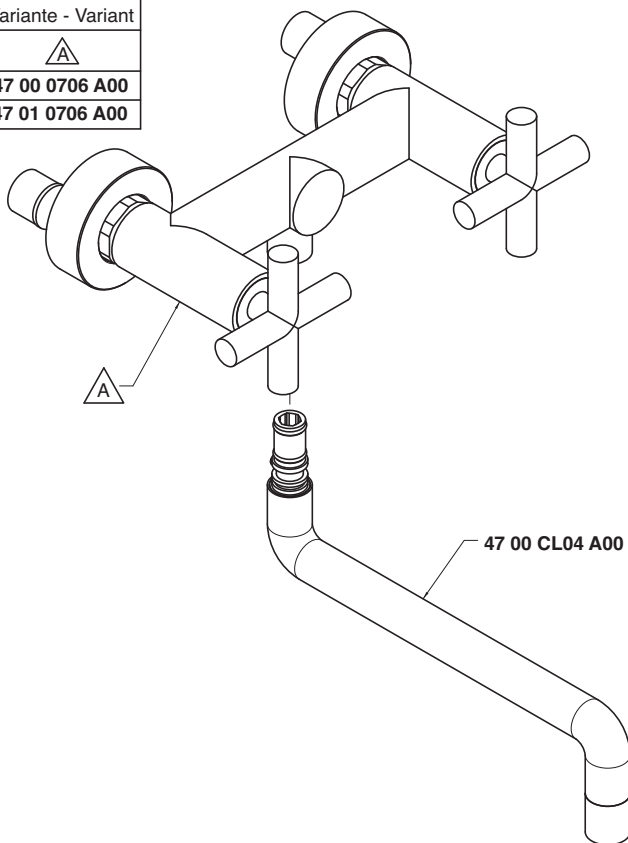
180°
Vitone ceramico
Ceramic discs



4700 0606 A00**4701 0606 A00****Lavello collo girevole**

Sink mixer w/revolving spout
 Spülb.batt. Schwenkauslauf
 Fregadero caño giratorio
 Mélangeur évier bec orientable

Codice - Code	Variante - Variant
	▲
47 00 0606 A00	47 00 0706 A00
47 01 0606 A00	47 01 0706 A00

**Condizioni di prova - Test conditions**

Acqua calda - Hot water: **60±2 °C**
 Acqua fredda - Cold water: **20±2 °C**
 Classe areatore - Aerator class: **V**

P [bar]	Q l/min
0,1	
0,2	
0,5	6,0
1,0	8,4
1,5	10,2
2,0	11,6
2,5	12,4
3,0	13,1
3,5	13,3
4,0	13,6
4,5	13,8
5,0	14,1

4700

Vitone tradizionale
 Compression valves

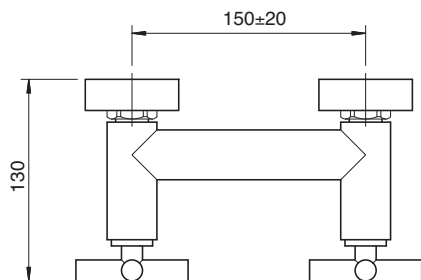
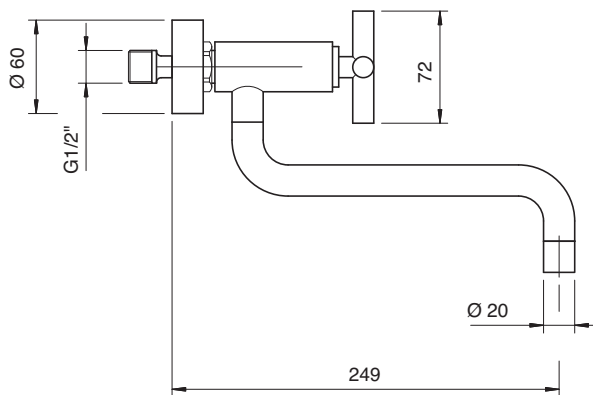
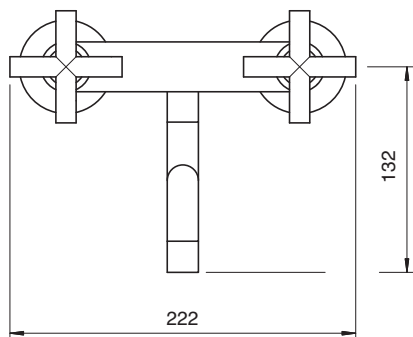
Condizioni di prova - Test conditions

Acqua calda - Hot water: **60±2 °C**
 Acqua fredda - Cold water: **20±2 °C**
 Classe areatore - Aerator class: **V**

P [bar]	Q l/min
0,10	
0,20	
0,50	6,23
1,00	8,77
1,50	10,60
2,00	12,26
2,50	13,67
3,00	14,95
3,50	16,18
4,00	17,23
4,50	18,25
5,00	19,20

4701

180°
 Vitone ceramico
 Ceramic discs



4702 0102 A00

4702 0102 AWO

4702 0102 ARO

4702 0102 ASO

4702 0102 AMO



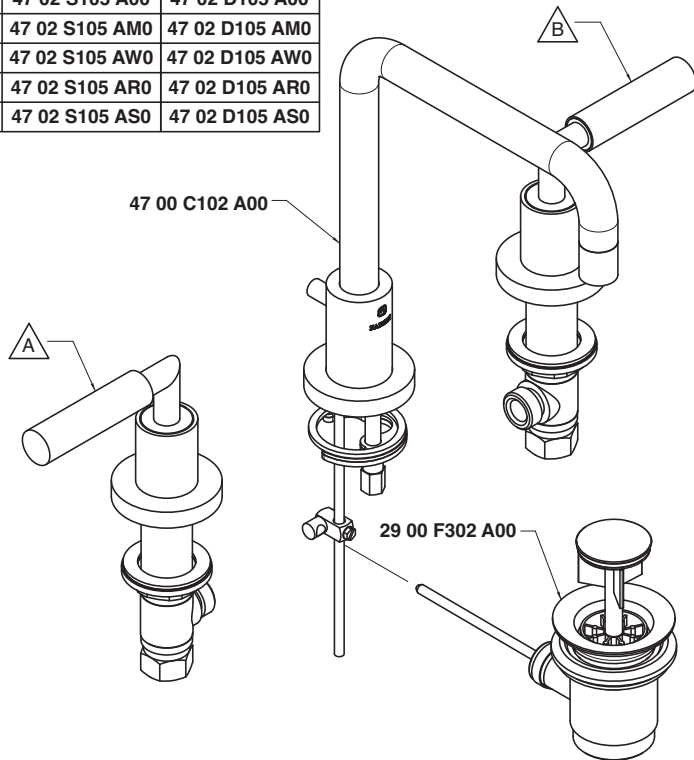
Batteria lavabo collo girevole quadro

Washbasin set with square revolving spout
Waschtischbatterie m. Schwenkauslauf quadrat.

Bateria lavabo caño giratorio cuadrado

Mélangeur lavabo, bec orientable carré

Codice - Code	Variante - Variant	
	A	B
47 02 0102 A00	47 02 S105 A00	47 02 D105 A00
47 02 0102 AMO	47 02 S105 AMO	47 02 D105 AMO
47 02 0102 AWO	47 02 S105 AWO	47 02 D105 AWO
47 02 0102 ARO	47 02 S105 ARO	47 02 D105 ARO
47 02 0102 ASO	47 02 S105 ASO	47 02 D105 ASO



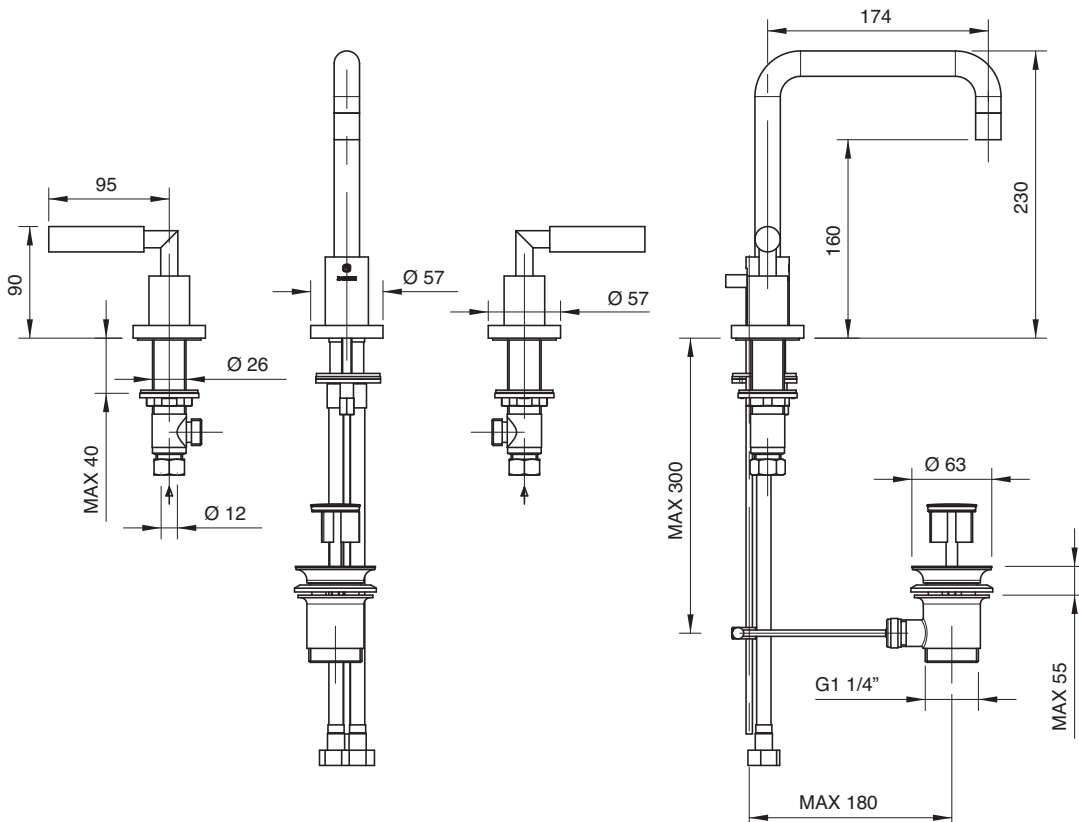
Condizioni di prova - Test conditions

Acqua calda - Hot water: **60±2 °C**

Acqua fredda - Cold water: **20±2 °C**

Classe areatore - Aerator class: **V**

P [bar]	Q l/min
0,10	
0,20	
0,50	5,37
1,00	7,60
1,50	9,40
2,00	10,80
2,50	12,10
3,00	13,11
3,50	14,10
4,00	15,10
4,50	16,00
5,00	16,80



4702 0102 AL0
4702 0102 ALW
4702 0102 ALR
4702 0102 ALS
4702 0102 ALM



Batteria lavabo collo girevole tondo

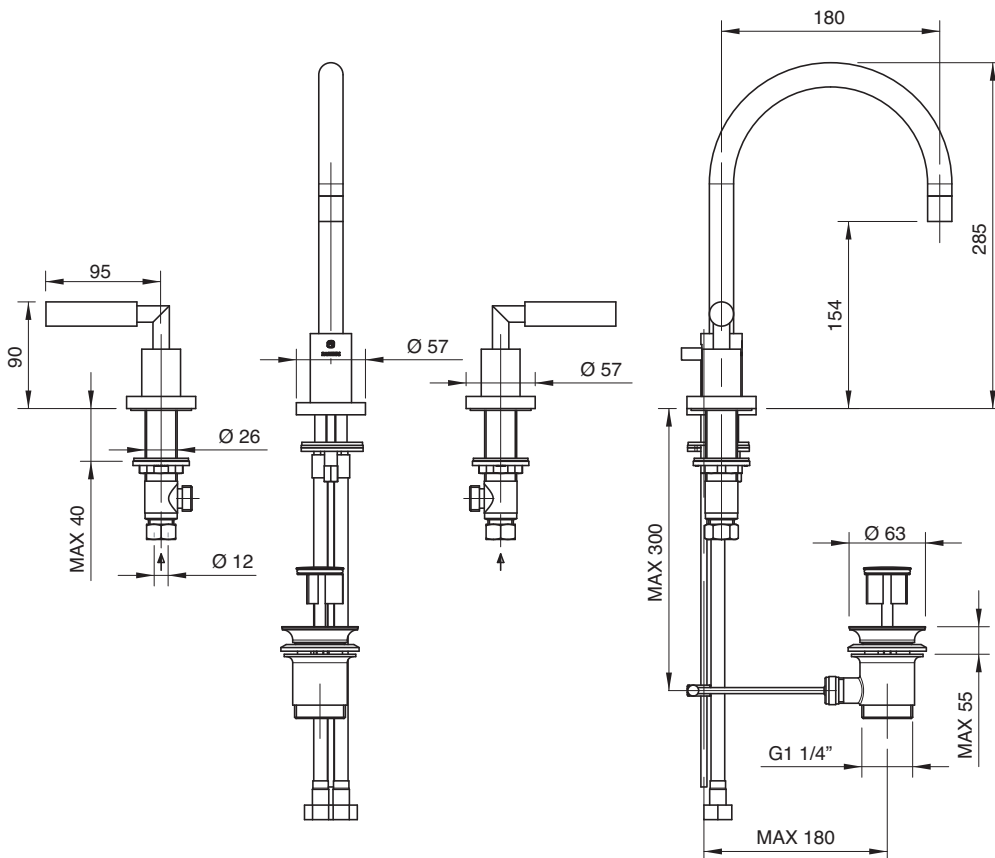
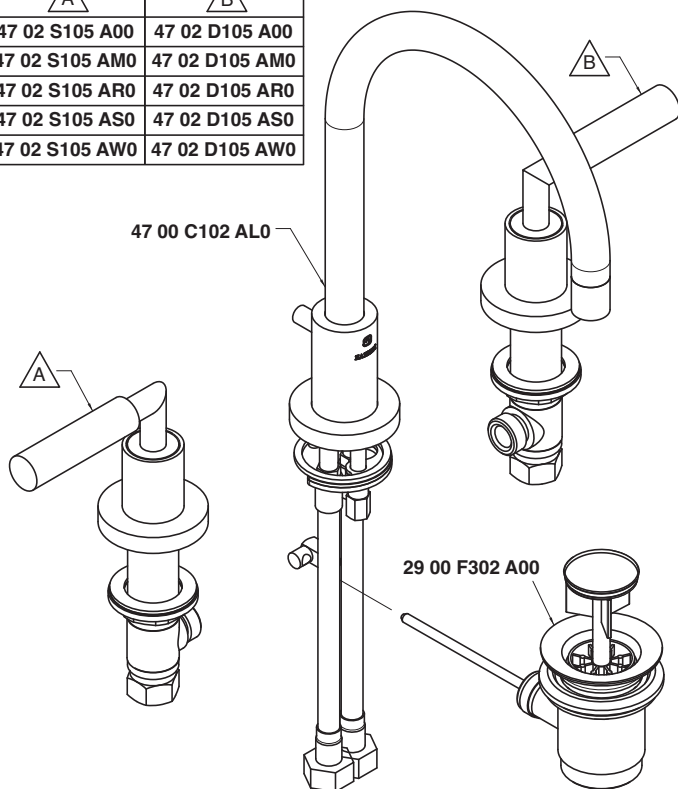
Washbasin set with round revolving spout
 Waschtischbatterie m. Schwenkauslauf rund
 Batería lavabo caño giratorio redondo
 Mélangeur lavabo, bec orientable rond

Codice - Code	Variante - Variant	
	A	B
47 02 0102 AL0	47 02 S105 A00	47 02 D105 A00
47 02 0102 AML	47 02 S105 AM0	47 02 D105 AM0
47 02 0102 ALR	47 02 S105 AR0	47 02 D105 AR0
47 02 0102 ALS	47 02 S105 AS0	47 02 D105 AS0
47 02 0102 ALW	47 02 S105 AW0	47 02 D105 AW0

Condizioni di prova - Test conditions

Acqua calda - Hot water: **60±2 °C**
 Acqua fredda - Cold water: **20±2 °C**
 Classe areatore - Aerator class: **V**

P [bar]	Q l/min
0,10	
0,20	
0,50	5,37
1,00	7,60
1,50	9,40
2,00	10,80
2,50	12,10
3,00	13,11
3,50	14,10
4,00	15,10
4,50	16,00
5,00	16,80



REM 35 NOOX 37 SOQUADRO 67 MOON 39 Z-POINT 68 MODO 69 DA-DA 47 STRETTIZIA 66 KENT 55 900 51 200 61 MILLE 30 SCARABEO 70 800 20 UNIX 29

4702 0201 A00

4702 0201 AWO

4702 0201 ARO

4702 0201 ASO

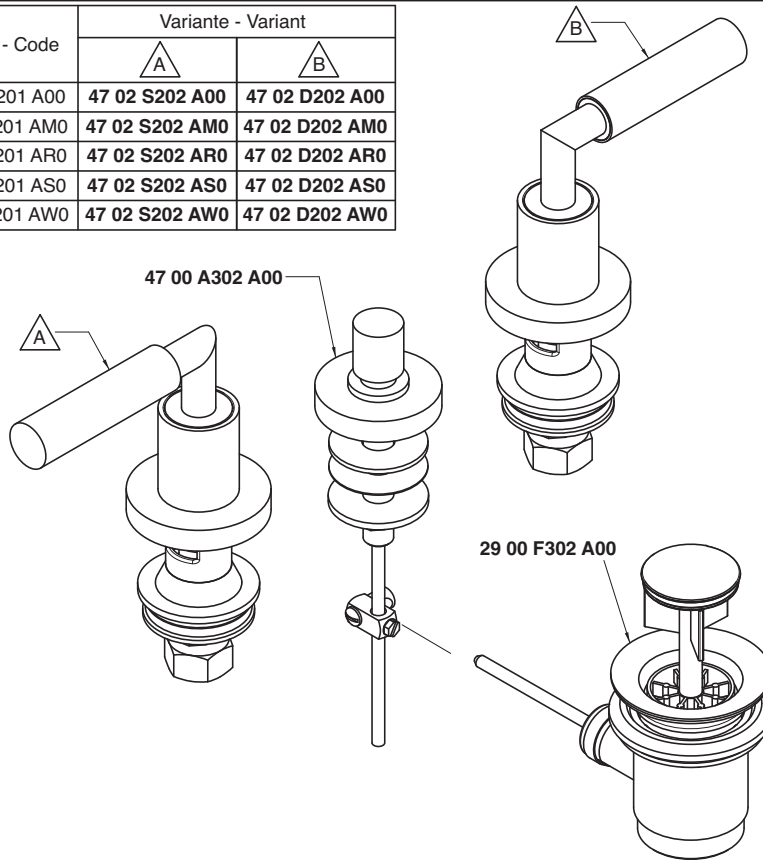
4702 0201 AMO



Batteria bidet

Bidet set
Bidet-Batterie
Bateria bidé
Mélangeur bidet

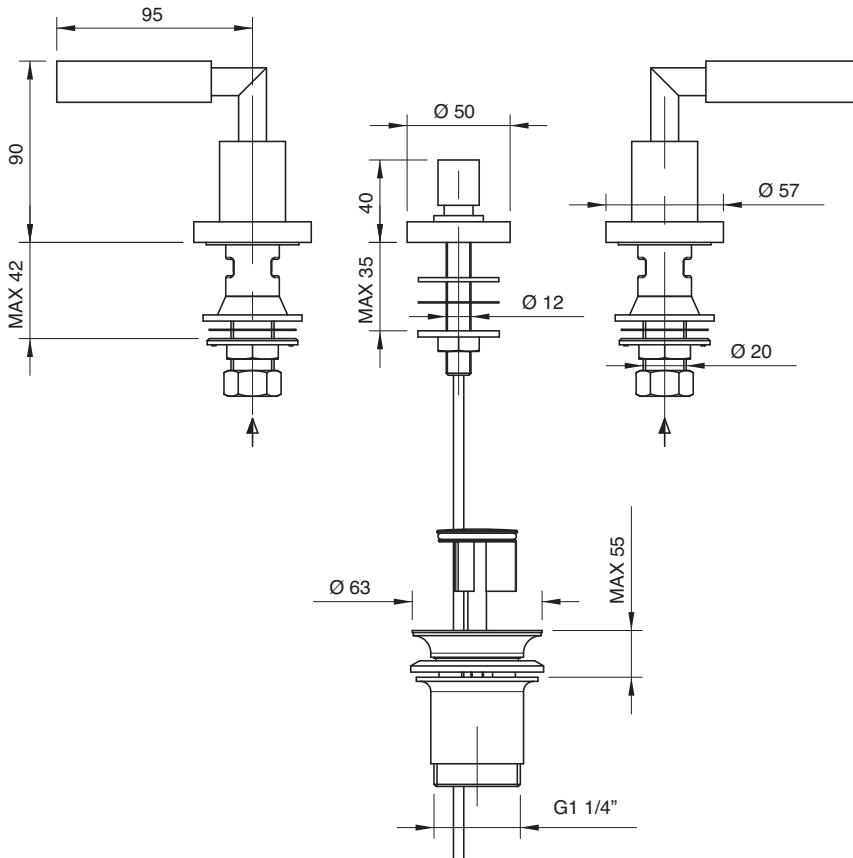
Codice - Code	Variante - Variant	
	A	B
47 02 0201 A00	47 02 S202 A00	47 02 D202 A00
47 02 0201 AMO	47 02 S202 AMO	47 02 D202 AMO
47 02 0201 ARO	47 02 S202 ARO	47 02 D202 ARO
47 02 0201 ASO	47 02 S202 ASO	47 02 D202 ASO
47 02 0201 AWO	47 02 S202 AWO	47 02 D202 AWO



Condizioni di prova - Test conditions

Acqua calda - Hot water: **60±2 °C**
Acqua fredda - Cold water: **20±2 °C**
Classe areatore - Aerator class: **V**

P [bar]	Q l/min
0,1	
0,2	
0,5	30,8
1,0	44,0
1,5	54,0
2,0	62,0
2,5	70,0
3,0	76,0
3,5	82,0
4,0	88,0
4,5	94,0
5,0	99,0



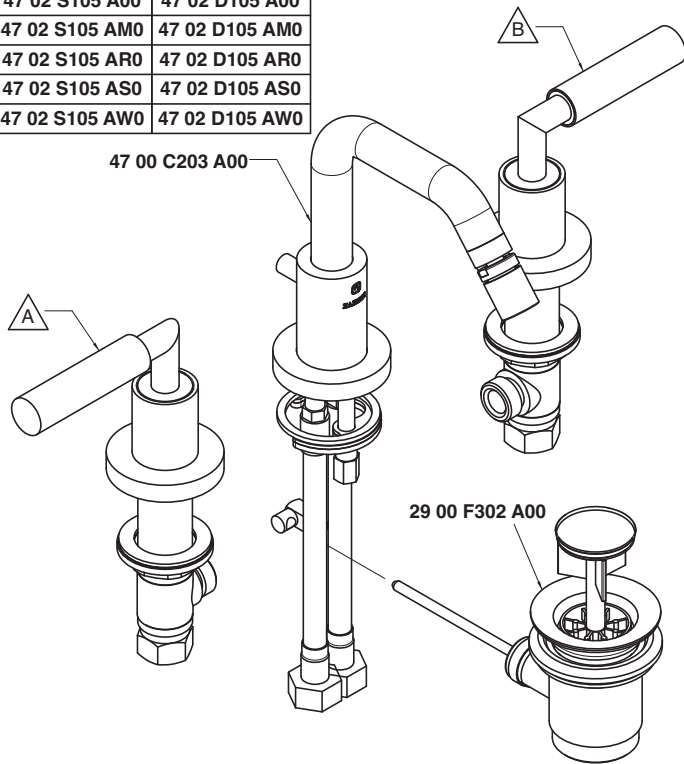
- 4702 0203 A00**
- 4702 0203 AW0**
- 4702 0203 AR0**
- 4702 0203 AS0**
- 4702 0203 AM0**



Batteria bidet a 3 fori collo quadro

3 hole bidet set, square spout
 Bidet-Dreilochbatterie quadrat. Auslauf
 Batería bidé tres orificios caño cuadrado
 Mélangeur bidet 3 trous, bec carré

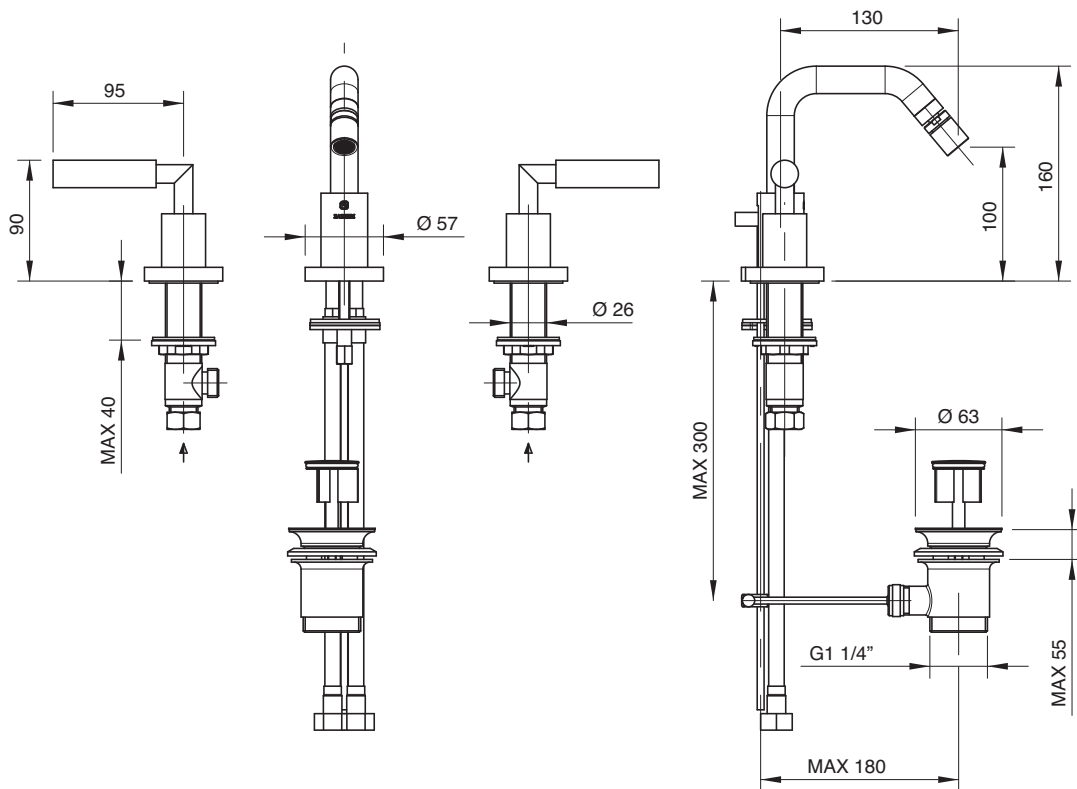
Codice - Code	Variante - Variant	
47 02 0203 A00	47 02 S105 A00	47 02 D105 A00
47 02 0203 AM0	47 02 S105 AM0	47 02 D105 AM0
47 02 0203 AR0	47 02 S105 AR0	47 02 D105 AR0
47 02 0203 AS0	47 02 S105 AS0	47 02 D105 AS0
47 02 0203 AW0	47 02 S105 AW0	47 02 D105 AW0



Condizioni di prova - Test conditions

Acqua calda - Hot water: **60±2 °C**
 Acqua fredda - Cold water: **20±2 °C**
 Classe areatore - Aerator class: **V**

P [bar]	Q l/min
0,10	
0,20	
0,50	5,40
1,00	7,60
1,50	9,40
2,00	10,80
2,50	12,00
3,00	13,20
3,50	14,30
4,00	15,30
4,50	16,20
5,00	17,10



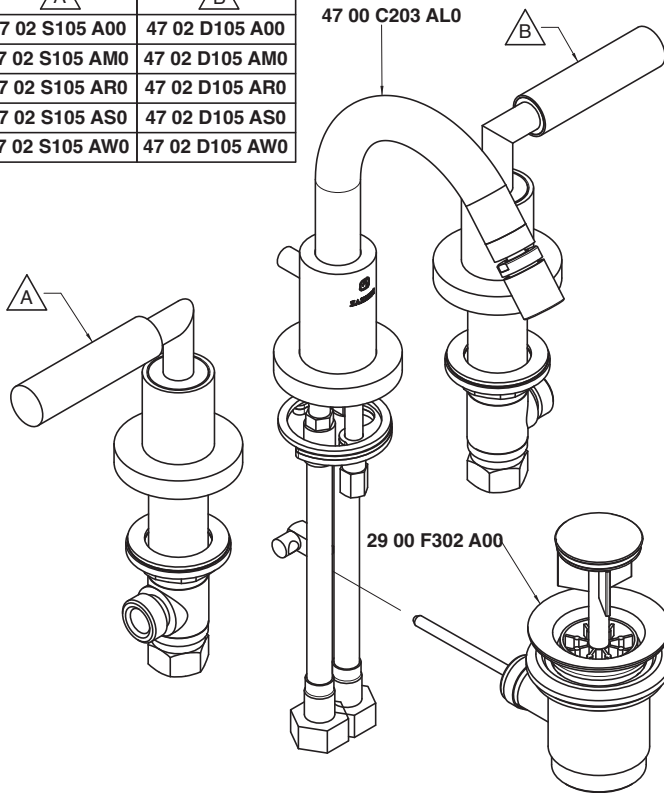
4702 0203 AL0
4702 0203 ALW
4702 0203 ALR
4702 0203 ALS
4702 0203 ALM



Batteria bidet a 3 fori collo tondo

3 hole bidet set, round spout
 Bidet-Dreilochbatterie runder Auslauf
 Bateria bidé 3 orificios caño redondo
 Mélangeur bidet 3 trous, bec rond

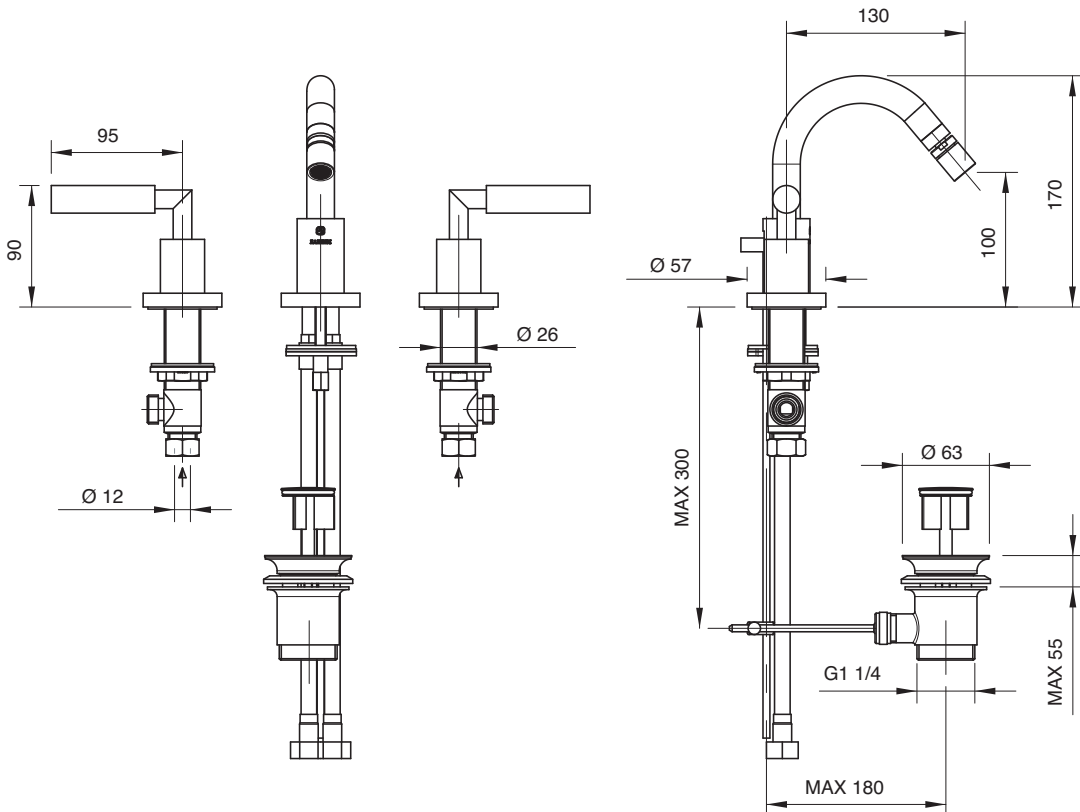
Codice - Code	Variante - Variant	
	A	B
47 02 0203 AL0	47 02 S105 A00	47 02 D105 A00
47 02 0203 ALM	47 02 S105 AM0	47 02 D105 AM0
47 02 0203 ALR	47 02 S105 AR0	47 02 D105 AR0
47 02 0203 ALS	47 02 S105 AS0	47 02 D105 AS0
47 02 0203 ALW	47 02 S105 AW0	47 02 D105 AW0



Condizioni di prova - Test conditions

Acqua calda - Hot water: **60±2 °C**
 Acqua fredda - Cold water: **20±2 °C**
 Classe areatore - Aerator class: **V**

P [bar]	Q l/min
0,10	
0,20	
0,50	5,40
1,00	7,60
1,50	9,40
2,00	10,80
2,50	12,00
3,00	13,20
3,50	14,30
4,00	15,30
4,50	16,20
5,00	17,10



4702 3102 A00

4702 3102 AW0

4702 3102 AR0

4702 3102 AS0

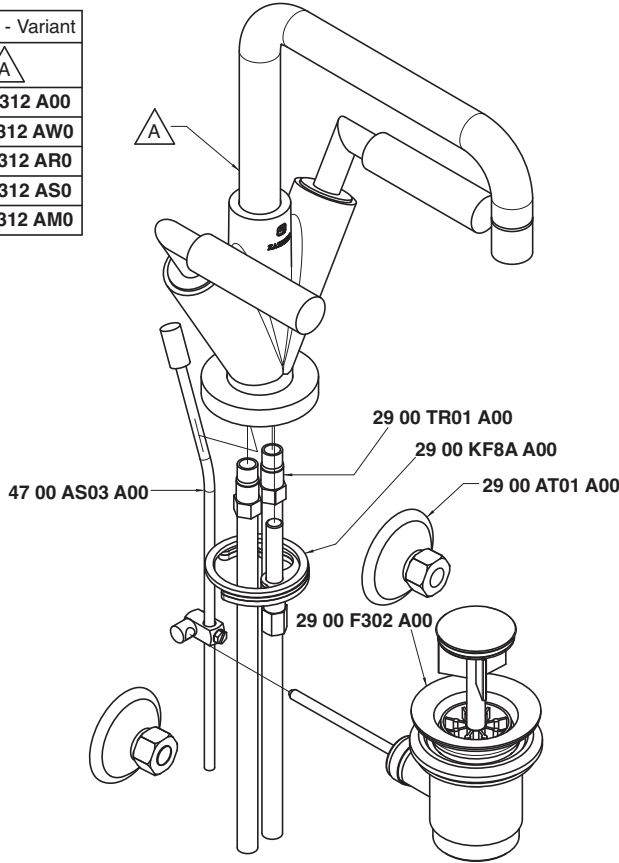
4702 3102 AM0



Monoforo lavabo collo girevole quadro

Single-hole washbasin set w/revolving square spout
Waschtisch-Einlochbatterie mit quadrat. Schwenkauslauf
Monobloc lavabo caño giratorio cuadrado
Mélangeur lavabo étoile monotrou, bec orientable carré

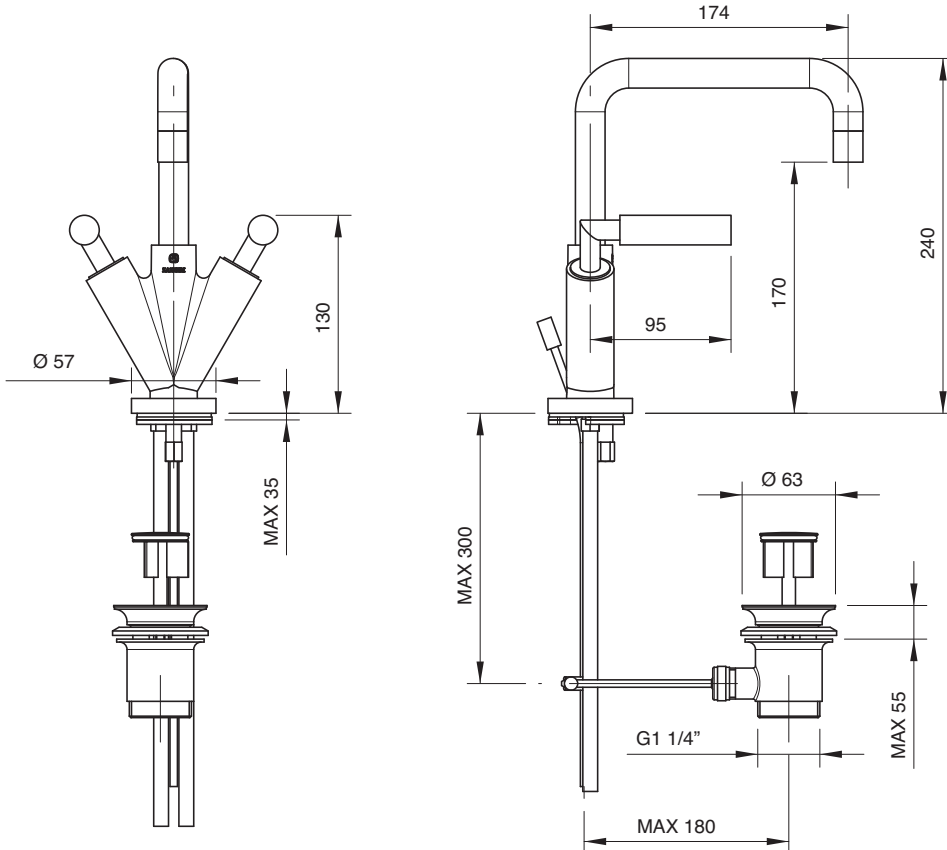
Codice - Code	Variante - Variant
	△
47 02 3102 A00	47 02 A312 A00
47 02 3102 AW0	47 02 A312 AW0
47 02 3102 AR0	47 02 A312 AR0
47 02 3102 AS0	47 02 A312 AS0
47 02 3102 AM0	47 02 A312 AM0



Condizioni di prova - Test conditions

Acqua calda - Hot water: **60±2 °C**
Acqua fredda - Cold water: **20±2 °C**
Classe areatore - Aerator class: **V**

P [bar]	Q l/min
0,10	
0,20	
0,50	5,48
1,00	7,96
1,50	9,80
2,00	11,30
2,50	12,66
3,00	13,83
3,50	14,85
4,00	15,77
4,50	16,78
5,00	17,59



REN 35 NOOX 37 SOQUADRO 67 MOON 39 Z-POINT 68 MODO 69 DA-DA 47 STREITZIA 66 KENT 55 900 51 200 61 MILLE 30 SCARABEO 70 800 20 UNIX 29

4702 3102 AL0

4702 3102 ALW

4702 3102 ALR

4702 3102 ALS

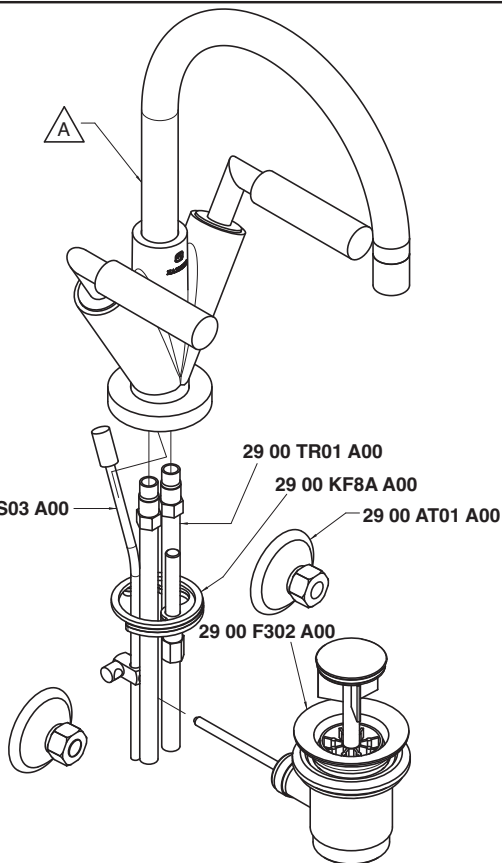
4702 3102 ALM



Monoforo lavabo collo girevole tondo

Single-hole washbasin set w/revolving round spout
Waschtisch-Einlochbatterie mit rundem Schwenkauslauf
Monobloc lavabo caño giratorio redondo
Mélangeur lavabo étoile monotrou, bec orientable rond

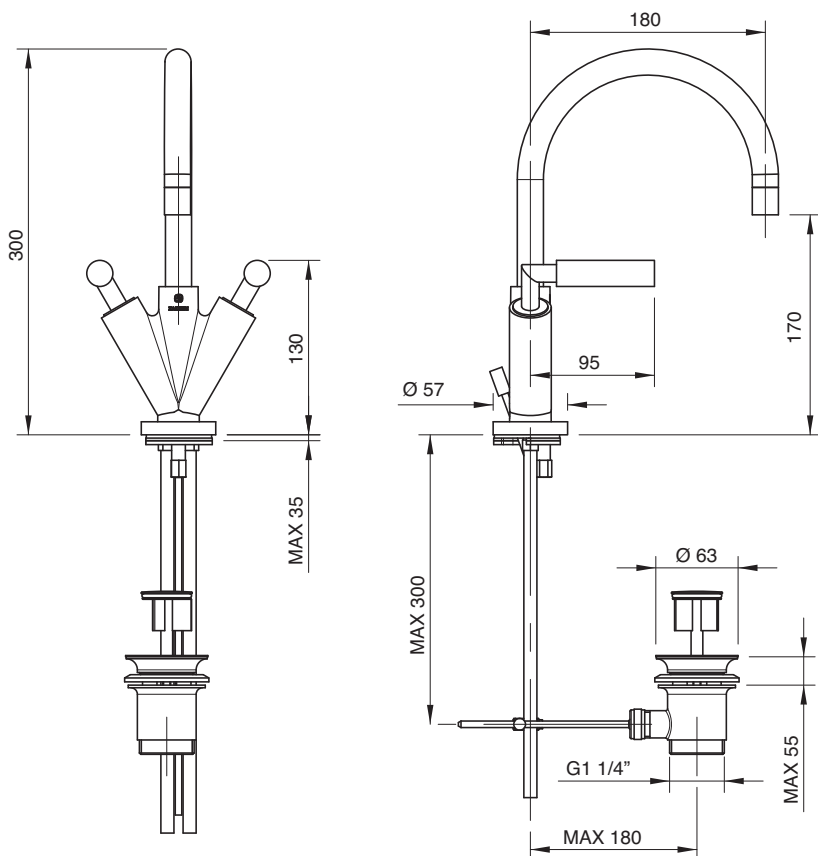
Codice - Code	Variante - Variant
	A
47 02 3102 AL0	47 02 A312 AL0
47 02 3102 ALW	47 02 A312 ALW
47 02 3102 ALR	47 02 A312 ALR
47 02 3102 ALS	47 02 A312 ALS
47 02 3102 ALM	47 02 A312 ALM



Condizioni di prova - Test conditions

Acqua calda - Hot water: **60±2 °C**
 Acqua fredda - Cold water: **20±2 °C**
 Classe areatore - Aerator class: **V**

P [bar]	Q l/min
0,10	
0,20	
0,50	5,48
1,00	7,96
1,50	9,80
2,00	11,30
2,50	12,66
3,00	13,83
3,50	14,85
4,00	15,77
4,50	16,78
5,00	17,59



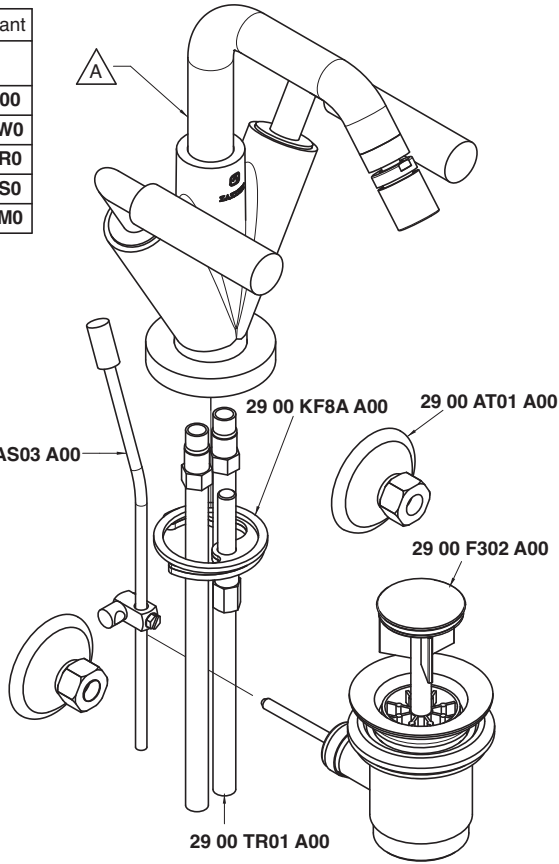
4702 3201 A00
 4702 3201 AW0
 4702 3201 AR0
 4702 3201 AS0
 4702 3201 AM0



Monoforo bidet collo girevole quadro

Single-hole bidet set w/revolving square spout
 Bidet-Einlochbatterie mit quadrat. Schwenkauslauf
 Monobloc bidé caño giratorio cuadrado
 Mélangeur bidet étoile monotrou, bec orientable carré

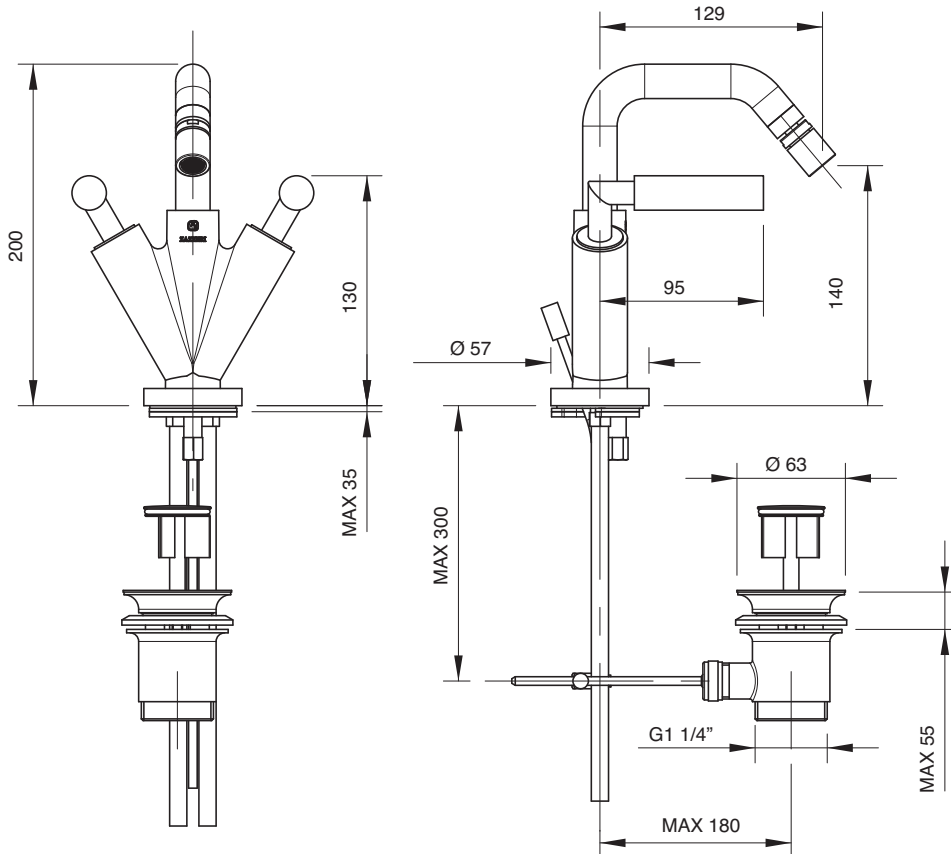
Codice - Code	Variante - Variant
	△ A
47 02 3201 A00	47 02 A321 A00
47 02 3201 AW0	47 02 A321 AW0
47 02 3201 AR0	47 02 A321 AR0
47 02 3201 AS0	47 02 A321 AS0
47 02 3201 AM0	47 02 A321 AM0



Condizioni di prova - Test conditions

Acqua calda - Hot water: **60±2 °C**
 Acqua fredda - Cold water: **20±2 °C**
 Classe areatore - Aerator class: **V**

P [bar]	Q l/min
0,10	
0,20	
0,50	5,28
1,00	7,68
1,50	9,48
2,00	10,99
2,50	12,29
3,00	13,47
3,50	14,56
4,00	15,56
4,50	16,46
5,00	17,31



REN 35 NOOX 37 SOQUADRO 67 MOON 39 Z-POINT 68 MODO 69 DA-DA 47 STREITZIA 66 KENT 55 900 51 200 61 MILLE 30 SCARABEO 70 800 20 UNIX 29

4702 3201 AL0

4702 3201 ALW

4702 3201 ALR

4702 3201 ALS

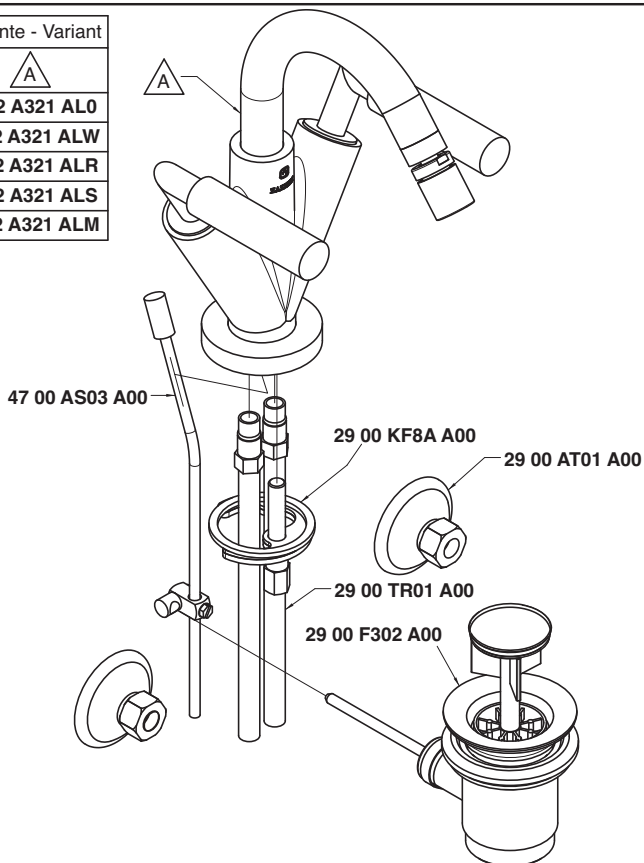
4702 3201 ALM



Monoforo bidet collo girevole tondo

Single-hole bidet set w/revolving round spout
Bidet-Einlochbatterie mit rundem Schwenkauslauf
Monobloc bidé caño giratorio redondo
Mélangeur bidet étoile monotrou, bec orientable rond

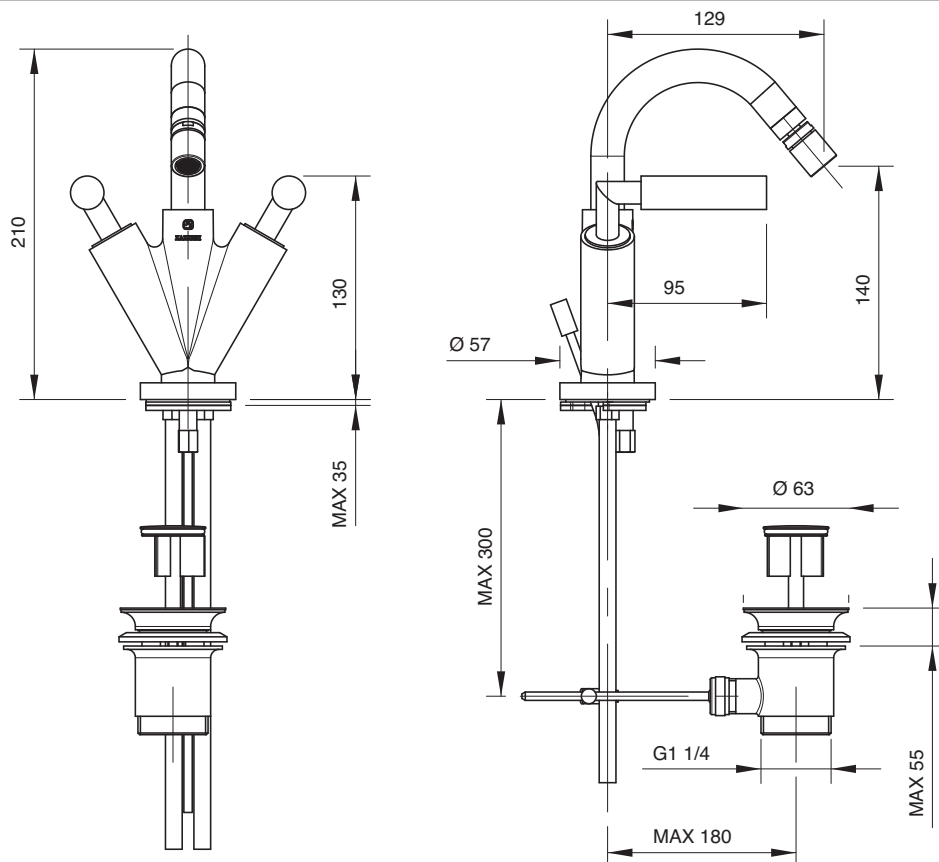
Codice - Code	Variante - Variant
	A
47 02 3201 AL0	47 02 A321 AL0
47 02 3201 ALW	47 02 A321 ALW
47 02 3201 ALR	47 02 A321 ALR
47 02 3201 ALS	47 02 A321 ALS
47 02 3201 ALM	47 02 A321 ALM



Condizioni di prova - Test conditions

Acqua calda - Hot water: **60±2 °C**
 Acqua fredda - Cold water: **20±2 °C**
 Classe areatore - Aerator class: **V**

P [bar]	Q l/min
0,10	
0,20	
0,50	5,28
1,00	7,68
1,50	9,48
2,00	10,99
2,50	12,29
3,00	13,47
3,50	14,56
4,00	15,56
4,50	16,46
5,00	17,31



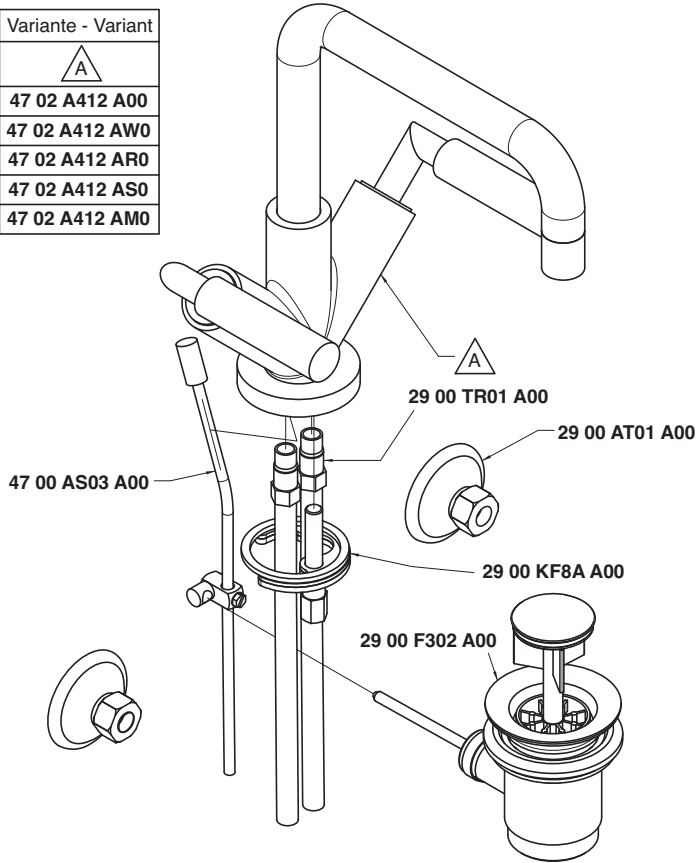
4702 4102 A00
 4702 4102 AW0
 4702 4102 AR0
 4702 4102 AS0
 4702 4102 AM0



Monoforo lavabo collo girevole scarico automatico (small)

Single-hole washbasin set w/revolving spout and automatic drain
 Waschtisch-Einlochbatterie mit Schwenkauslauf und automatische Ablauf
 Monobloc lavabo caño giratorio y desagüe automático
 Mélangeur lavabo monotrou avec bec orientable et vidange automatique

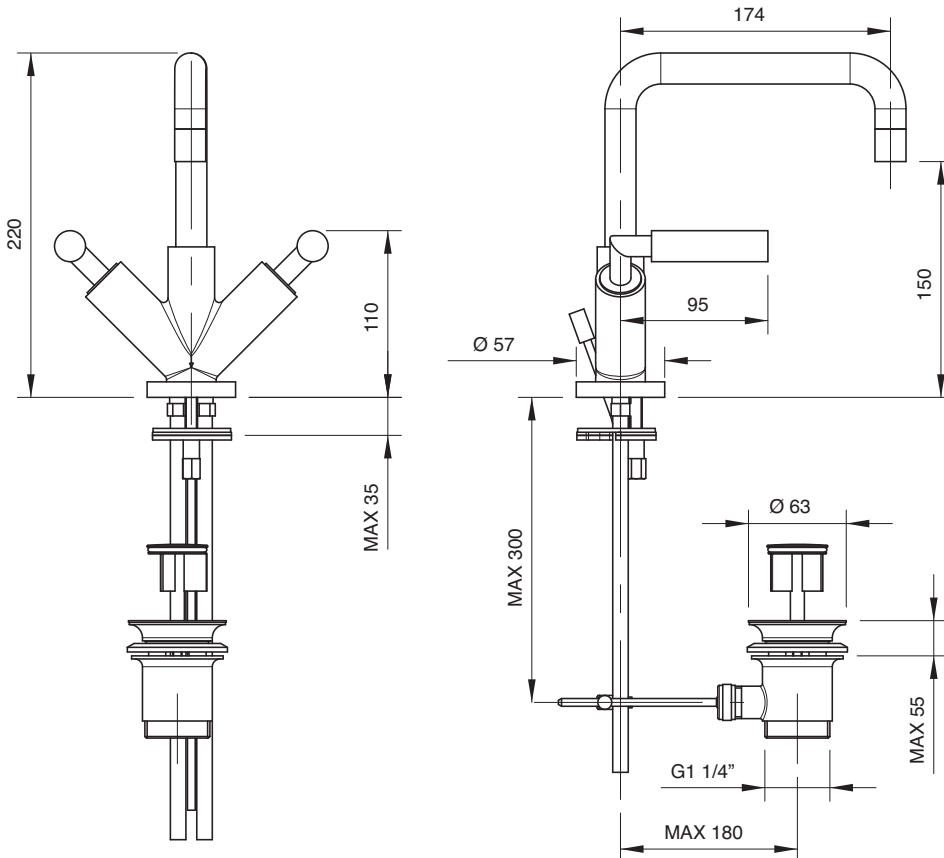
Codice - Code	Variante - Variant
	△
47 02 4102 A00	47 02 A412 A00
47 02 4102 AW0	47 02 A412 AW0
47 02 4102 AR0	47 02 A412 AR0
47 02 4102 AS0	47 02 A412 AS0
47 02 4102 AM0	47 02 A412 AM0



Condizioni di prova - Test conditions

Acqua calda - Hot water: **60±2 °C**
 Acqua fredda - Cold water: **20±2 °C**
 Classe areatore - Aerator class: **V**

P [bar]	Q l/min
0,10	
0,20	
0,50	5,48
1,00	7,96
1,50	9,80
2,00	11,30
2,50	12,66
3,00	13,83
3,50	14,85
4,00	15,77
4,50	16,78
5,00	17,59



REN 35 NOOX 37 SOQUADRO 67 MOON 39 Z-POINT 68 MODO 69 DA-DA 47 STREITZIA 66 KENT 55 900 51 200 61 MILLE 30 SCARABEO 70 800 20 UNIX 29

4702 4102 AL0

4702 4102 ALW

4702 4102 ALR

4702 4102 ALS

4702 4102 ALM



Monoforo lavabo collo girevole tondo scarico automatico (small)

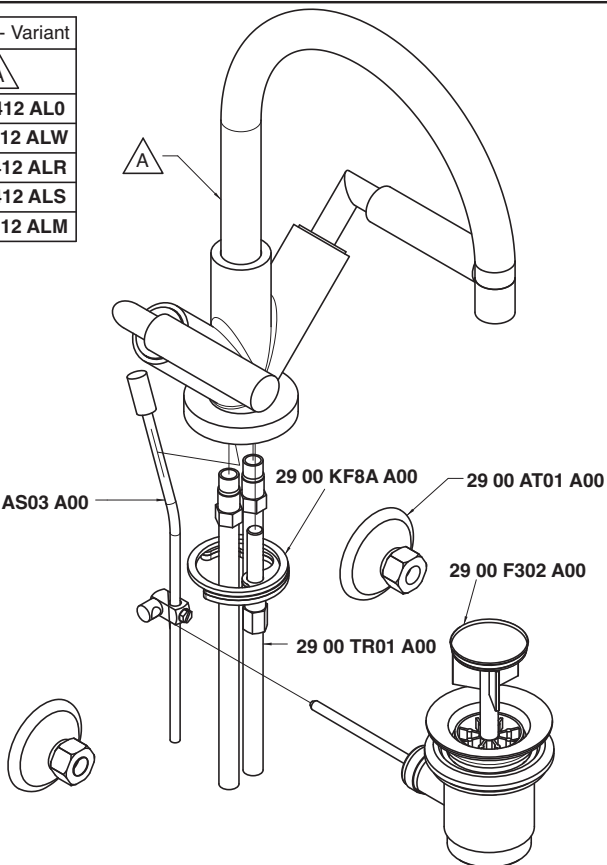
Single-hole washbasin set w/round revolving spout and automatic drain

Waschtisch-Einlochbatterie mit rundem Schwenkauslauf und automatische Ablauf

Monobloc lavabo caño giratorio redondo y desagüe automático

Mélangeur lavabo monotrou avec bec orientable rond et vidange automatique

Codice - Code	Variante - Variant
	△ A
47 02 4102 AL0	47 02 A412 AL0
47 02 4102 ALW	47 02 A412 ALW
47 02 4102 ALR	47 02 A412 ALR
47 02 4102 ALS	47 02 A412 ALS
47 02 4102 ALM	47 02 A412 ALM



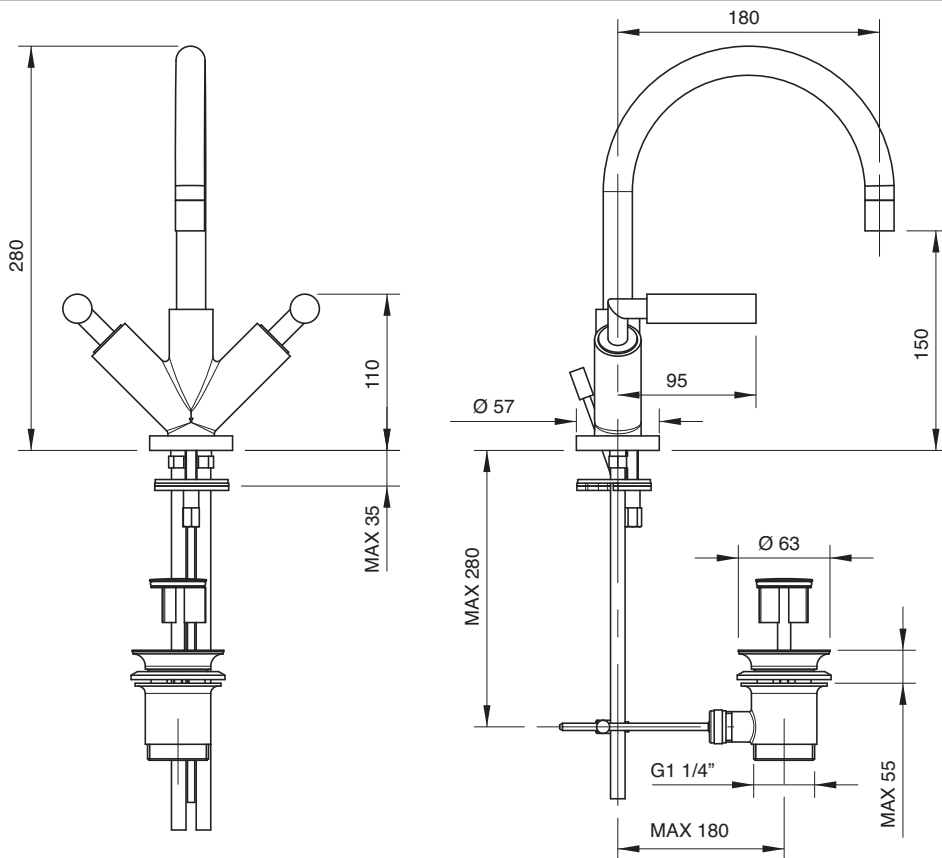
Condizioni di prova - Test conditions

Acqua calda - Hot water: **60±2 °C**

Acqua fredda - Cold water: **20±2 °C**

Classe areatore - Aerator class: **V**

P [bar]	Q l/min
0,10	
0,20	
0,50	5,48
1,00	7,96
1,50	9,80
2,00	11,30
2,50	12,66
3,00	13,83
3,50	14,85
4,00	15,77
4,50	16,78
5,00	17,59



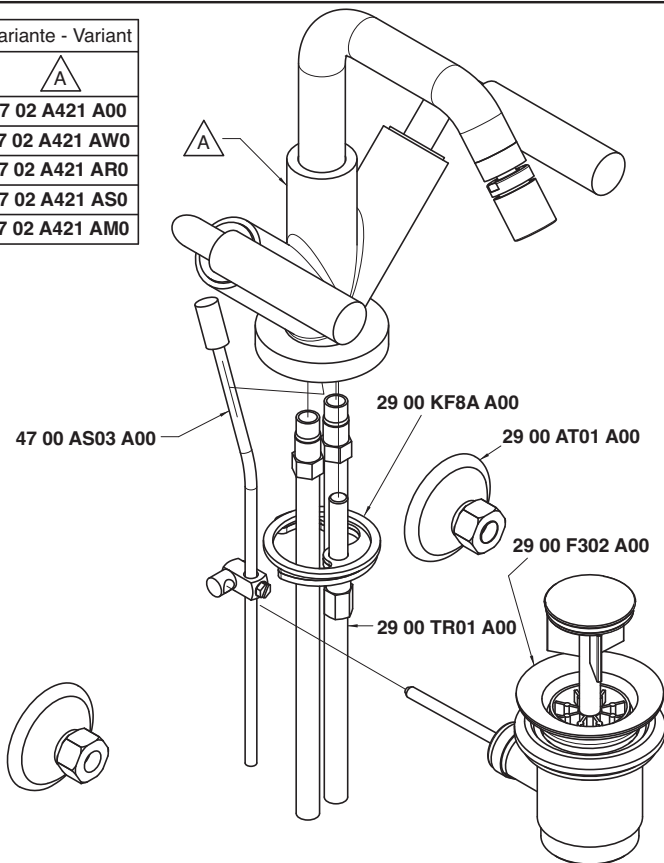
- 4702 4201 A00**
- 4702 4201 AW0**
- 4702 4201 AR0**
- 4702 4201 AS0**
- 4702 4201 AM0**



Monoforo bidet collo girevole scarico automatico (small)

Single-hole bidet set w/revolving spout and automatic drain
 Bidet-Einlochbatterie mit Schwenkauslauf und automatische Ablauf
 Monobloc bidé caño giratorio y desagüe automático
 Mélangeur bidet monotrou avec bec orientable et vidange automatique

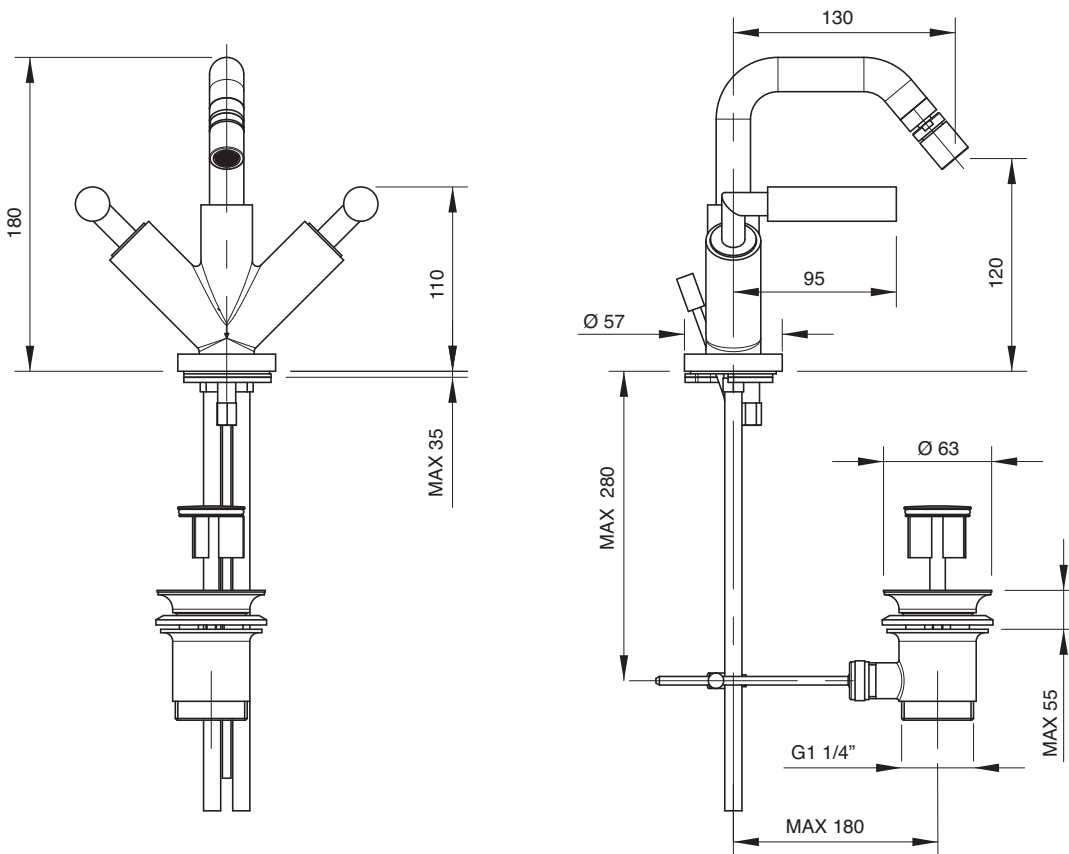
Codice - Code	Variante - Variant
	△ A
47 02 4201 A00	47 02 A421 A00
47 02 4201 AW0	47 02 A421 AW0
47 02 4201 AR0	47 02 A421 AR0
47 02 4201 AS0	47 02 A421 AS0
47 02 4201 AM0	47 02 A421 AM0



Condizioni di prova - Test conditions

Acqua calda - Hot water: **60±2 °C**
 Acqua fredda - Cold water: **20±2 °C**
 Classe areatore - Aerator class: **V**

P [bar]	Q l/min
0,10	
0,20	
0,50	5,28
1,00	7,68
1,50	9,48
2,00	10,99
2,50	12,29
3,00	13,47
3,50	14,56
4,00	15,56
4,50	16,46
5,00	17,31



REM 35 NOOX 37 SOQUADRO 67 MOON 39 Z-POINT 68 MODO 69 DA-DA 47 STREITZIA 66 KENT 55 900 51 200 61 MILLE 30 SCARABEO 70 800 20 UNIX 29

4702 4201 AL0**4702 4201 ALW****4702 4201 ALR****4702 4201 ALS****4702 4201 ALM**

Monoforo bidet collo girevole tondo scarico automatico (small)

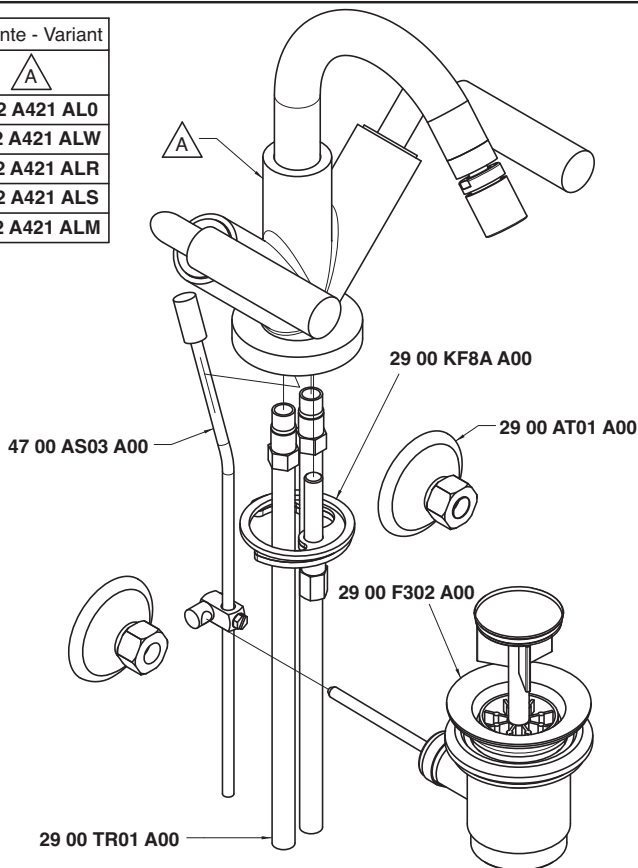
Single-hole bidet set w/round revolving spout and automatic drain

Bidet-Einlochbatterie mit rundem Schwenkauslauf und automatische Ablauf

Monobloc bidé caño giratorio redondo y desagüe automático

Mélangeur bidet monotrou avec bec orientable rond et vidange automatique

Codice - Code	Variante - Variant
	A
47 02 4201 AL0	47 02 A421 AL0
47 02 4201 ALW	47 02 A421 ALW
47 02 4201 ALR	47 02 A421 ALR
47 02 4201 ALS	47 02 A421 ALS
47 02 4201 ALM	47 02 A421 ALM



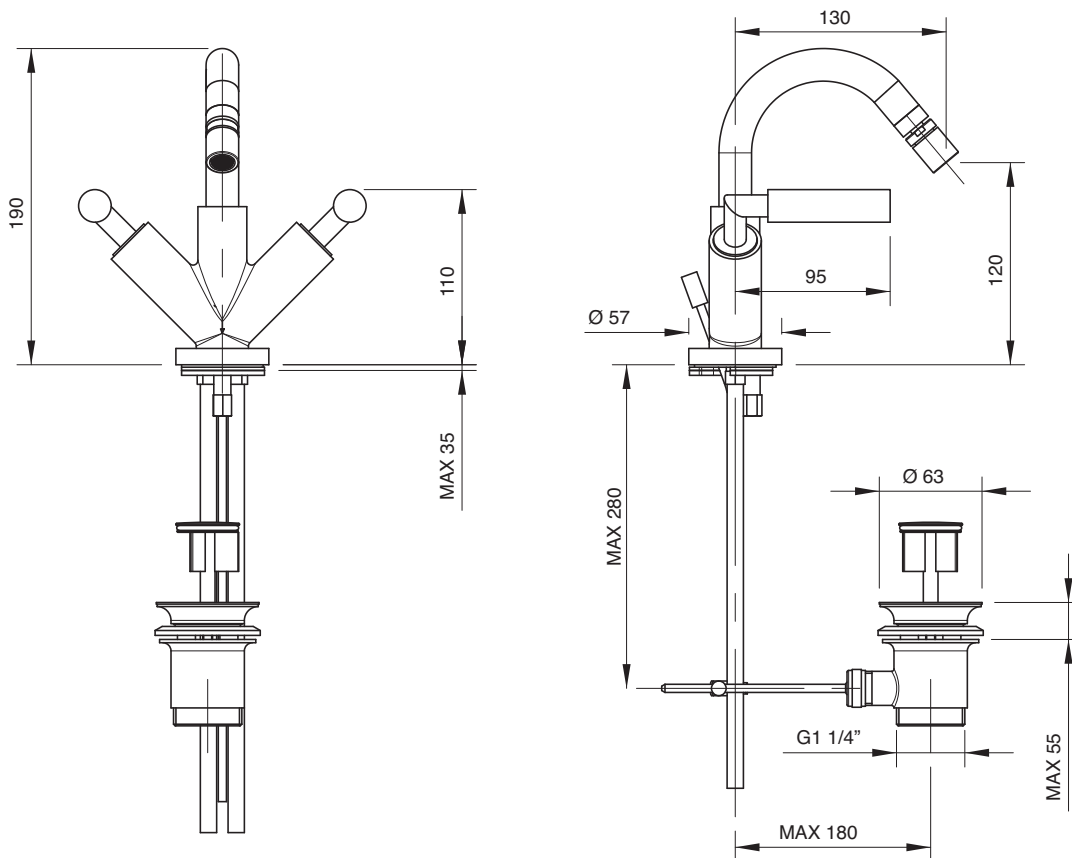
Condizioni di prova - Test conditions

Acqua calda - Hot water: **60±2 °C**

Acqua fredda - Cold water: **20±2 °C**

Classe areatore - Aerator class: **V**

P [bar]	Q l/min
0,10	
0,20	
0,50	5,28
1,00	7,68
1,50	9,48
2,00	10,99
2,50	12,29
3,00	13,47
3,50	14,56
4,00	15,56
4,50	16,46
5,00	17,31



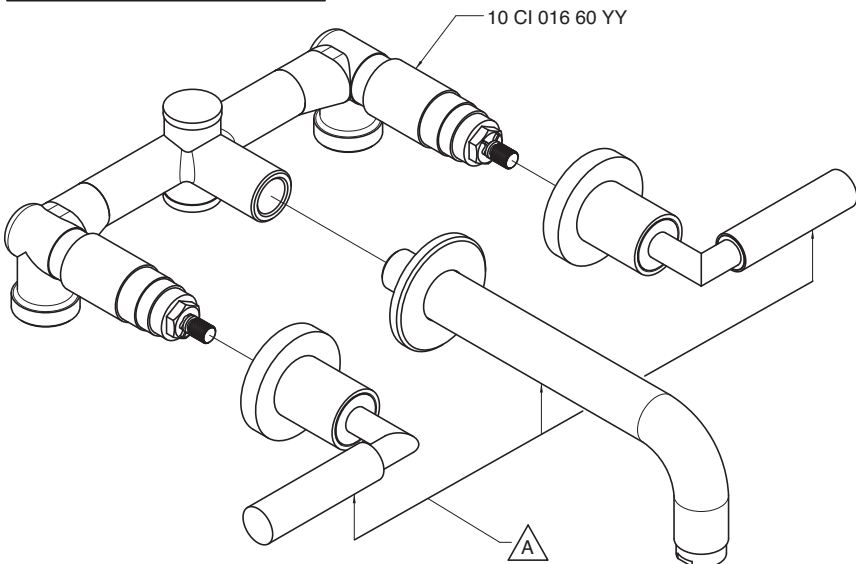
4702 0113 A00
 4702 0113 AW0
 4702 0113 AR0
 4702 0113 AS0
 4702 0113 AM0



Batteria lavabo a incasso - completa

Built-in washbasin set, complete
 Waschtischbatterie UP-Mont. komplett
 Batería lavabo de empotrar completa
 Mélangeur lavabo à encastrer, complet

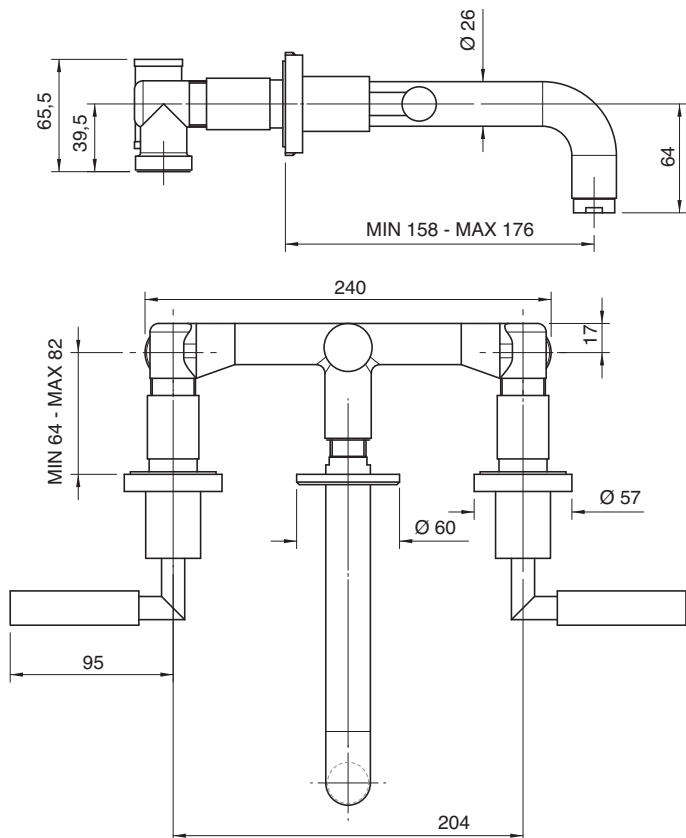
Codice - Code	Variante - Variant
	△
47 02 0113 A00	47 02 A113 A00
47 02 0113 AW0	47 02 A113 AW0
47 02 0113 AR0	47 02 A113 AR0
47 02 0113 AS0	47 02 A113 AS0
47 02 0113 AM0	47 02 A113 AM0



Condizioni di prova - Test conditions

Acqua calda - Hot water: **60±2 °C**
 Acqua fredda - Cold water: **20±2 °C**
 Classe areatore - Aerator class: **B**

P [bar]	Q l/min
0,1	
0,2	
0,5	9,2
1,0	12,8
1,5	15,6
2,0	17,9
2,5	19,9
3,0	21,7
3,5	23,5
4,0	25,0
4,5	26,6
5,0	27,8



REM 35 NOOX 37 SOQUADRO 67 MOON 39 Z-POINT 68 MODO 69 DA-DA 47 STREITZIA 66 KENT 55 900 51 200 61 MILLE 30 SCARABEO 70 800 20 UNIX 29

4702 0114 A00

4702 0114 AW0

4702 0114 AR0

4702 0114 AS0

4702 0114 AM0



Batteria lavabo a incasso - completa

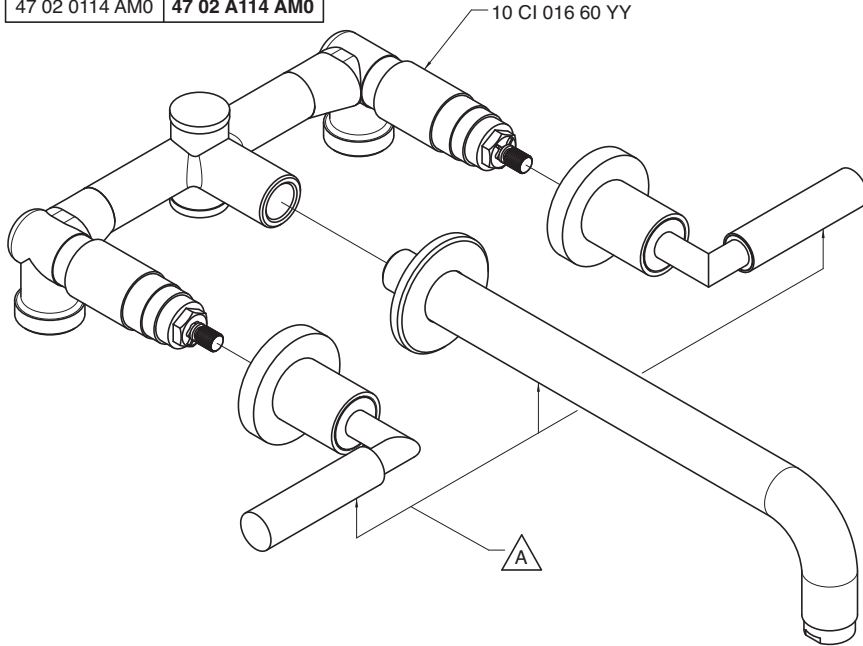
Built-in washbasin set, complete

Waschtischbatterie UP-Mont. komplett

Bateria lavabo de empotrar completa

Mélangeur lavabo à encastrer, complet

Codice - Code	Variante - Variant
47 02 0114 A00	47 02 A114 A00
47 02 0114 AW0	47 02 A114 AW0
47 02 0114 AR0	47 02 A114 AR0
47 02 0114 AS0	47 02 A114 AS0
47 02 0114 AM0	47 02 A114 AM0



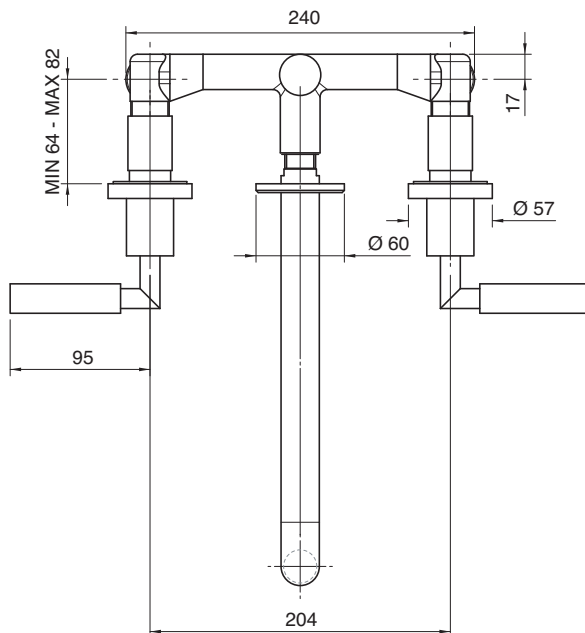
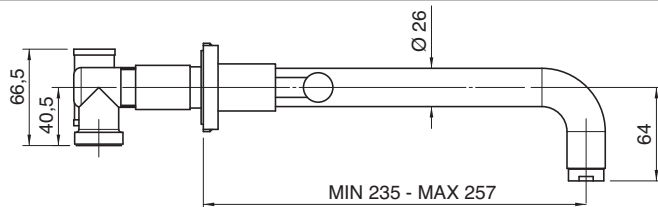
Condizioni di prova - Test conditions

Acqua calda - Hot water: **60±2 °C**

Acqua fredda - Cold water: **20±2 °C**

Classe areatore - Aerator class: **B**

P [bar]	Q l/min
0,1	
0,2	
0,5	9,2
1,0	12,8
1,5	15,6
2,0	17,9
2,5	19,9
3,0	21,7
3,5	23,5
4,0	25,0
4,5	26,6
5,0	27,8



4702 N399 A00**4702 N399 AW0****4702 N399 AR0****4702 N399 AS0****4702 N399 AM0****Gruppo piano vasca 5 fori**

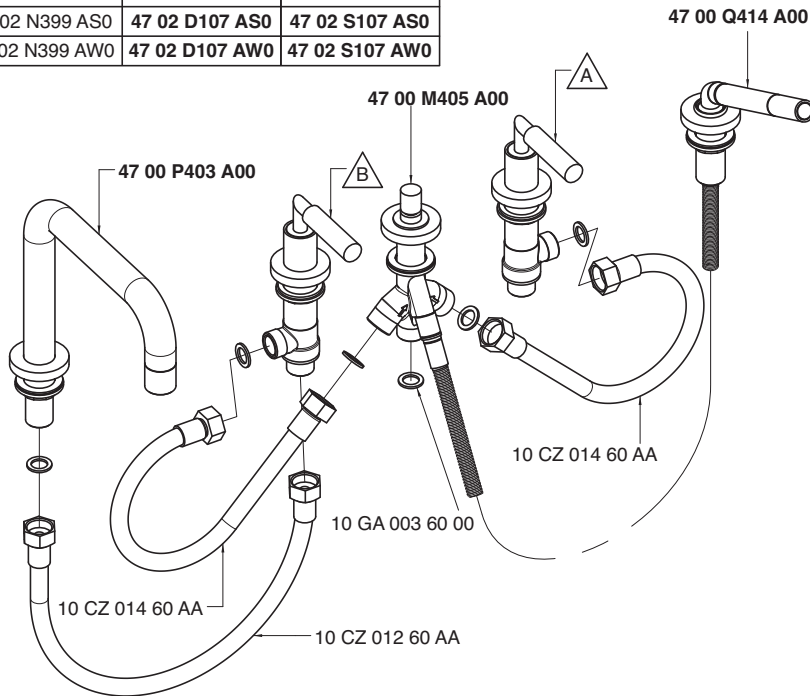
5 hole bathtub set

Wannenrand-Fünflochb.

Batería borde bañera 5 orificios

Mélangeur bain/douche 5 trous sur gorge

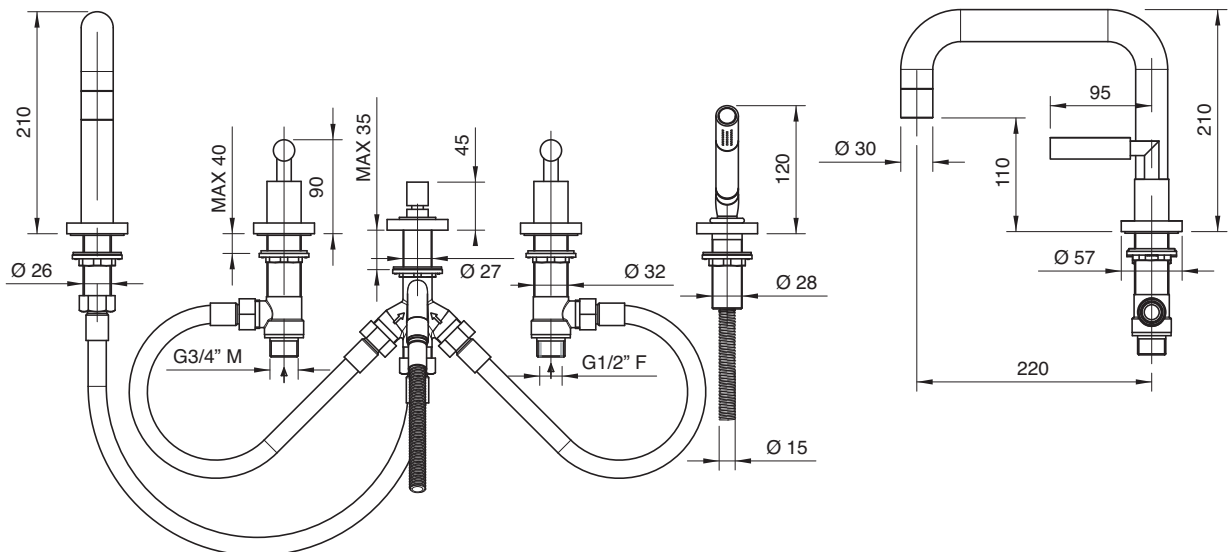
Codice - Code	Variante - Variant	
	A	B
47 02 N399 A00	47 02 D107 A00	47 02 S107 A00
47 02 N399 AM0	47 02 D107 AM0	47 02 S107 AM0
47 02 N399 AR0	47 02 D107 AR0	47 02 S107 AR0
47 02 N399 AS0	47 02 D107 AS0	47 02 S107 AS0
47 02 N399 AW0	47 02 D107 AW0	47 02 S107 AW0

**Getto piano vasca - Bathtub spout****Condizioni di prova - Test conditions**Acqua calda - Hot water: **60±2 °C**Acqua fredda - Cold water: **20±2 °C**Classe areatore - Aerator class: **C**

P [bar]	Q l/min
0,1	
0,2	
0,5	9,0
1,0	13,0
1,5	16,0
2,0	18,6
2,5	20,6
3,0	22,8
3,5	24,8
4,0	26,6
4,5	28,2
5,0	29,6

Doccetta - Hand shower**Condizioni di prova - Test conditions**Acqua calda - Hot water: **60±2 °C**Acqua fredda - Cold water: **20±2 °C**

P [bar]	Q l/min
0,1	
0,2	
0,5	6,3
1,0	8,8
1,5	11,0
2,0	12,6
2,5	14,3
3,0	15,6
3,5	17,1
4,0	18,5
4,5	19,7
5,0	21,0

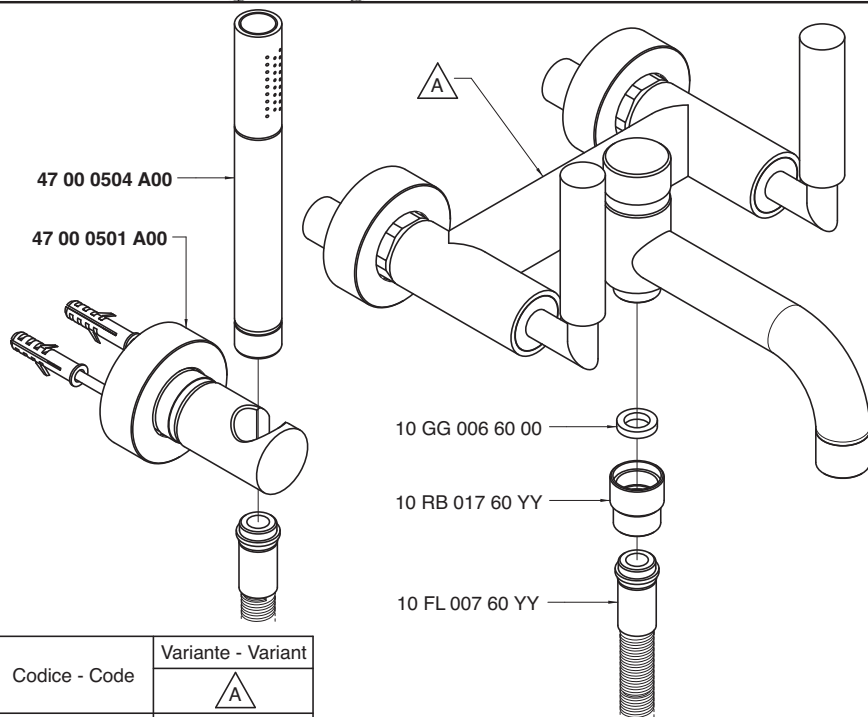


- 4702 0401 A00
- 4702 0401 AWO
- 4702 0401 ARO
- 4702 0401 AS0
- 4702 0401 AM0



Gruppo vasca esterno

Wall mid bathtub set
 Wannenbatterie Wandmont.
 Bateria externa bañera
 Mélangeur bain/douche mural



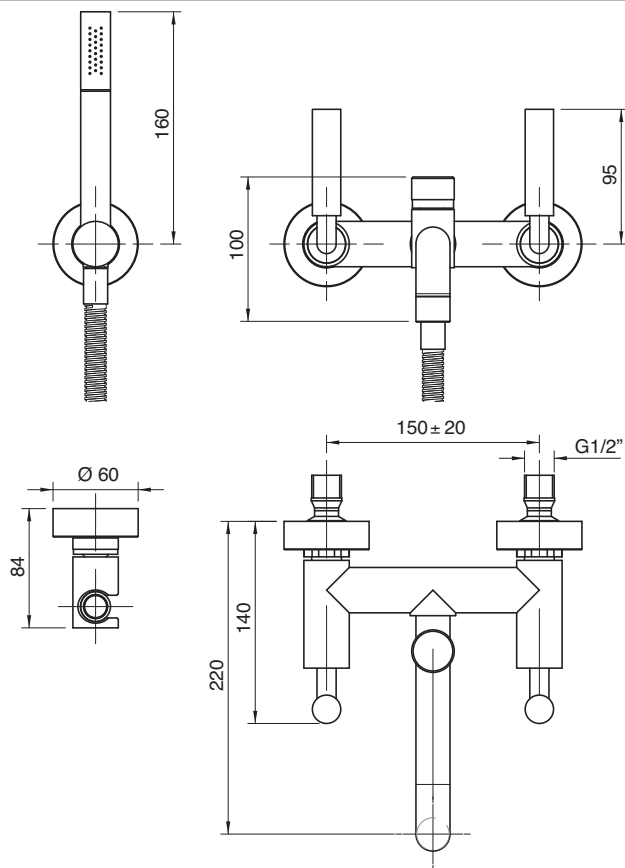
Codice - Code	Variante - Variant
	△ A
47 02 A401 A00	47 02 0701 A00
47 02 A401 AWO	47 02 0701 AWO
47 02 A401 ARO	47 02 0701 ARO
47 02 A401 AS0	47 02 0701 AS0
47 02 A401 AM0	47 02 0701 AM0

Getto vasca - Bathtub spout
Condizioni di prova - Test conditions
 Acqua calda - Hot water: **60±2 °C**
 Acqua fredda - Cold water: **20±2 °C**
 Classe areatore - Aerator class: **B**

P [bar]	Q l/min
0,1	
0,2	
0,5	10,1
1,0	14,5
1,5	17,8
2,0	20,0
2,5	21,7
3,0	23,2
3,5	24,7
4,0	26,0
4,5	27,4
5,0	28,6

Doccetta - Hand shower
Condizioni di prova - Test conditions
 Acqua calda - Hot water: **60±2 °C**
 Acqua fredda - Cold water: **20±2 °C**

P [bar]	Q l/min
0,1	
0,2	
0,5	3,6
1,0	6,5
1,5	9,6
2,0	14,6
2,5	17,9
3,0	19,8
3,5	21,1
4,0	22,8
4,5	24,3
5,0	25,3



- 4702 E401 A00
- 4702 E401 AWO
- 4702 E401 AR0
- 4702 E401 AS0
- 4702 E401 AM0



Gruppo vasca esterno

Wall mtd bathtub set
 Wannenbatterie Wandmont.
 Batería externa bañera
 Mélangeur bain/douche mural

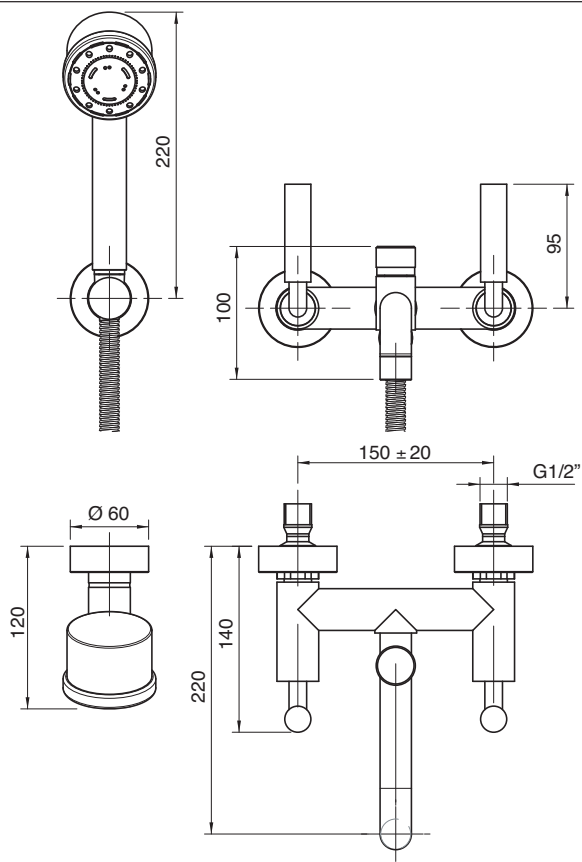
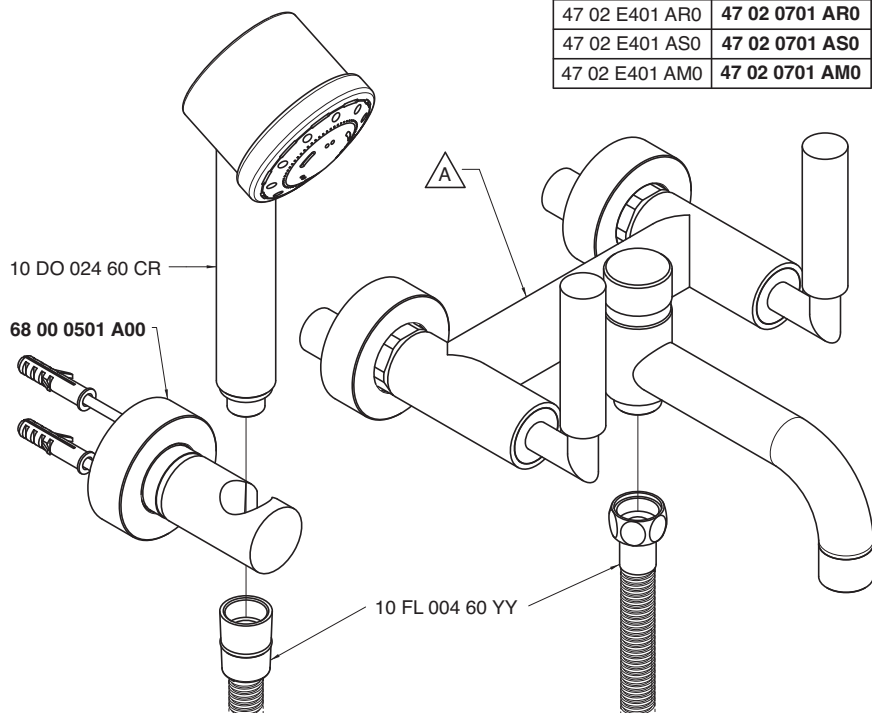
Codice - Code	Variante - Variant
	△ A
47 02 E401 A00	47 02 0701 A00
47 02 E401 AWO	47 02 0701 AWO
47 02 E401 AR0	47 02 0701 AR0
47 02 E401 AS0	47 02 0701 AS0
47 02 E401 AM0	47 02 0701 AM0

Getto vasca - Bathtub spout
Condizioni di prova - Test conditions
 Acqua calda - Hot water: **60±2 °C**
 Acqua fredda - Cold water: **20±2 °C**
 Classe areatore - Aerator class: **B**

P [bar]	Q l/min
0,1	
0,2	
0,5	10,1
1,0	14,5
1,5	17,8
2,0	20,0
2,5	21,7
3,0	23,2
3,5	24,7
4,0	26,0
4,5	27,4
5,0	28,6

Doccetta - Hand shower
Condizioni di prova - Test conditions
 Acqua calda - Hot water: **60±2 °C**
 Acqua fredda - Cold water: **20±2 °C**

P [bar]	Q l/min
0,1	
0,2	
0,5	4,9
1,0	6,9
1,5	8,5
2,0	9,7
2,5	10,7
3,0	11,2
3,5	11,3
4,0	11,3
4,5	11,3
5,0	11,5



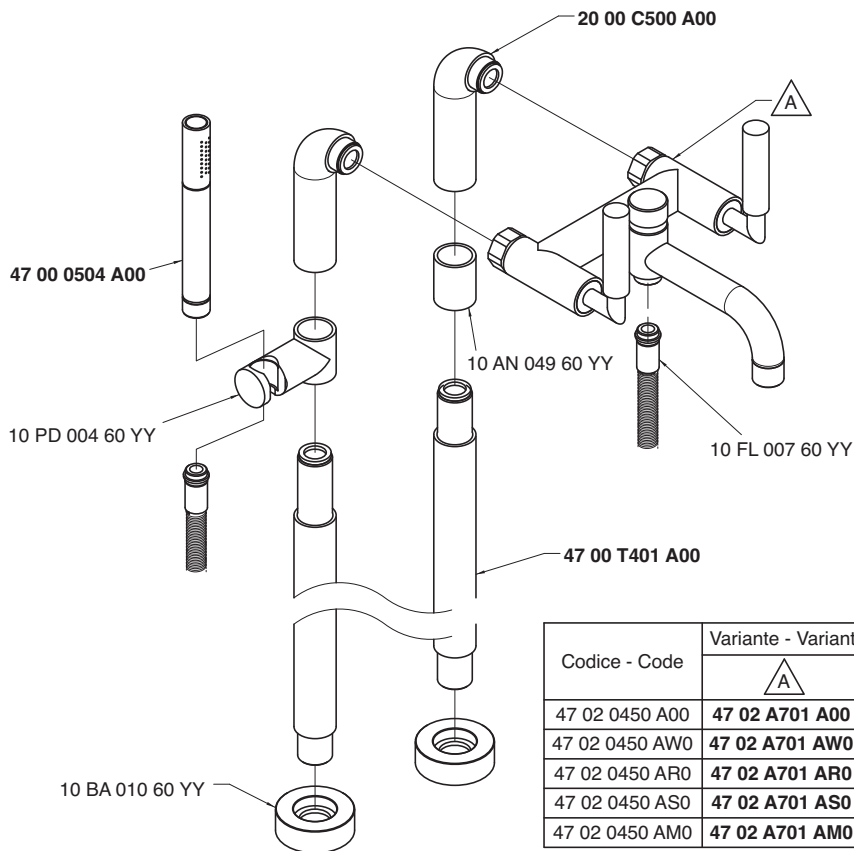
REM 35 NOOX 37 SOQUADRO 67 MOON 39 Z-POINT 68 MODO 69 DA-DA 47 STREITZIA 66 KENT 55 900 51 200 61 MILLE 30 SCARABEO 70 800 20 UNIX 29

- 4702 0450 A00
- 4702 0450 AW0
- 4702 0450 AR0
- 4702 0450 AS0
- 4702 0450 AM0



Gruppo vasca esterno su tubi

Wall mounted bathtub set with pipes
 Wannenbatterie auf Rohren:
 Unidad externa para bañera montada sobre tubos
 Mélangeur bain/douche mural sur tuyaux



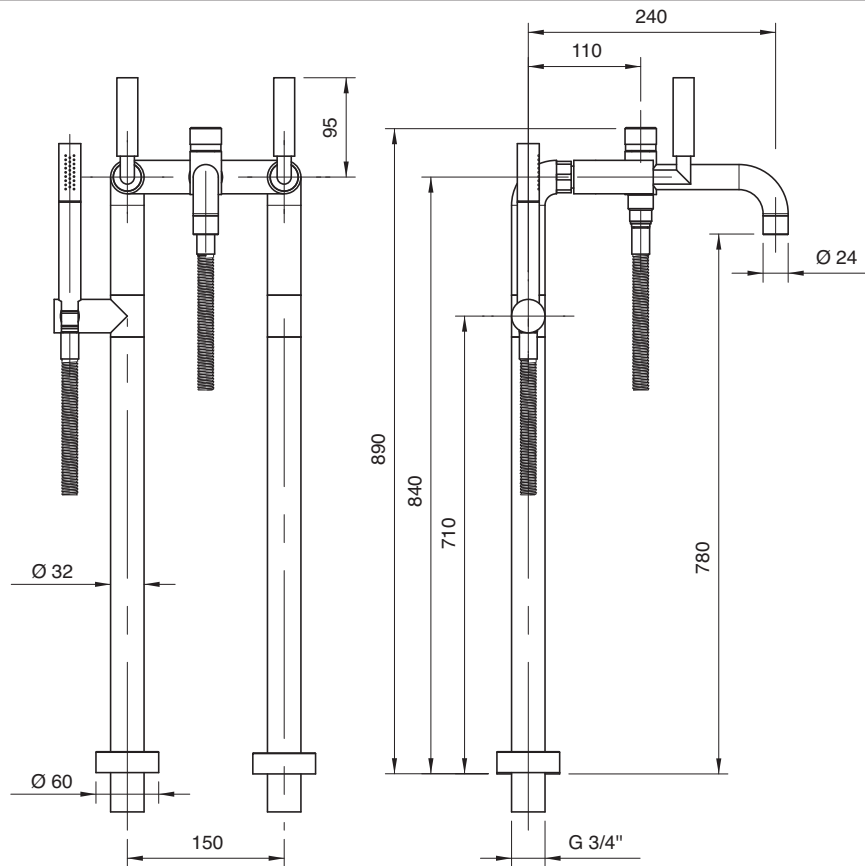
Codice - Code	Variante - Variant
	△ A
47 02 0450 A00	47 02 A701 A00
47 02 0450 AW0	47 02 A701 AW0
47 02 0450 AR0	47 02 A701 AR0
47 02 0450 AS0	47 02 A701 AS0
47 02 0450 AM0	47 02 A701 AM0

Getto vasca - Bathtub spout
Condizioni di prova - Test conditions
 Acqua calda - Hot water: **60±2 °C**
 Acqua fredda - Cold water: **20±2 °C**
 Classe areatore - Aerator class: **B**

P [bar]	Q l/min
0,1	
0,2	
0,5	10,1
1,0	14,5
1,5	17,8
2,0	20,0
2,5	21,7
3,0	23,2
3,5	24,7
4,0	26,0
4,5	27,4
5,0	28,6

Doccetta - Hand shower
Condizioni di prova - Test conditions
 Acqua calda - Hot water: **60±2 °C**
 Acqua fredda - Cold water: **20±2 °C**

P [bar]	Q l/min
0,1	
0,2	
0,5	3,6
1,0	6,5
1,5	9,6
2,0	14,6
2,5	17,9
3,0	19,8
3,5	21,1
4,0	22,8
4,5	24,3
5,0	25,3

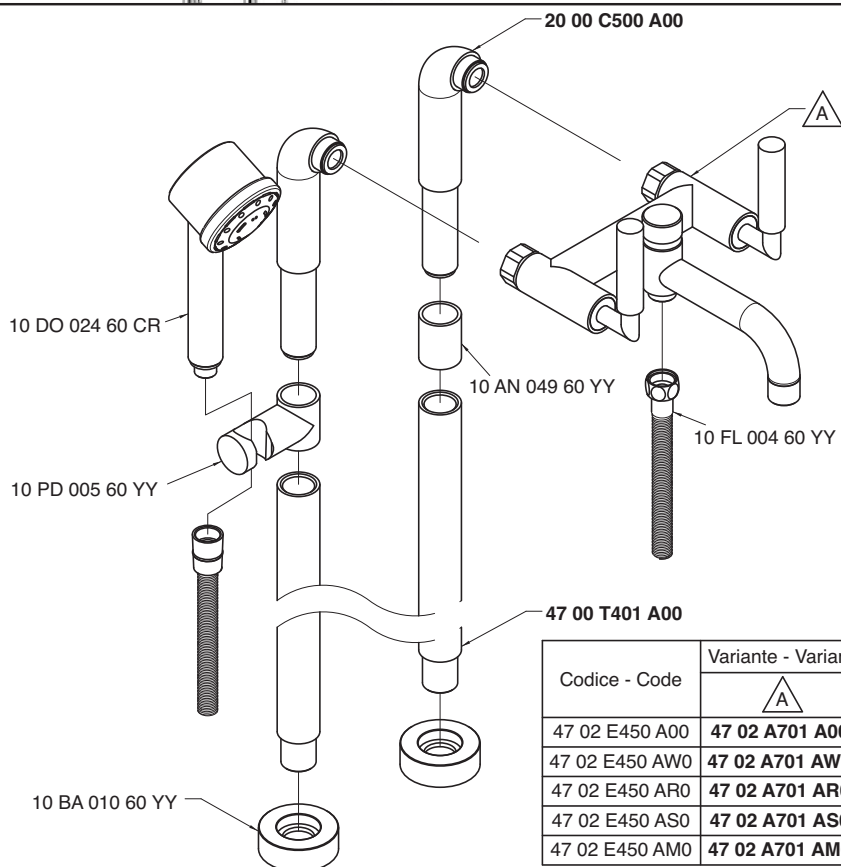


- 4702 E450 A00
- 4702 E450 AW0
- 4702 E450 AR0
- 4702 E450 AS0
- 4702 E450 AM0



Gruppo vasca esterno su tubi

Wall mounted bathtub set with pipes
 Wannenbatterie auf Rohren:
 Unidad externa para bañera montada sobre tubos
 Mélangeur bain/douche mural sur tuyaux



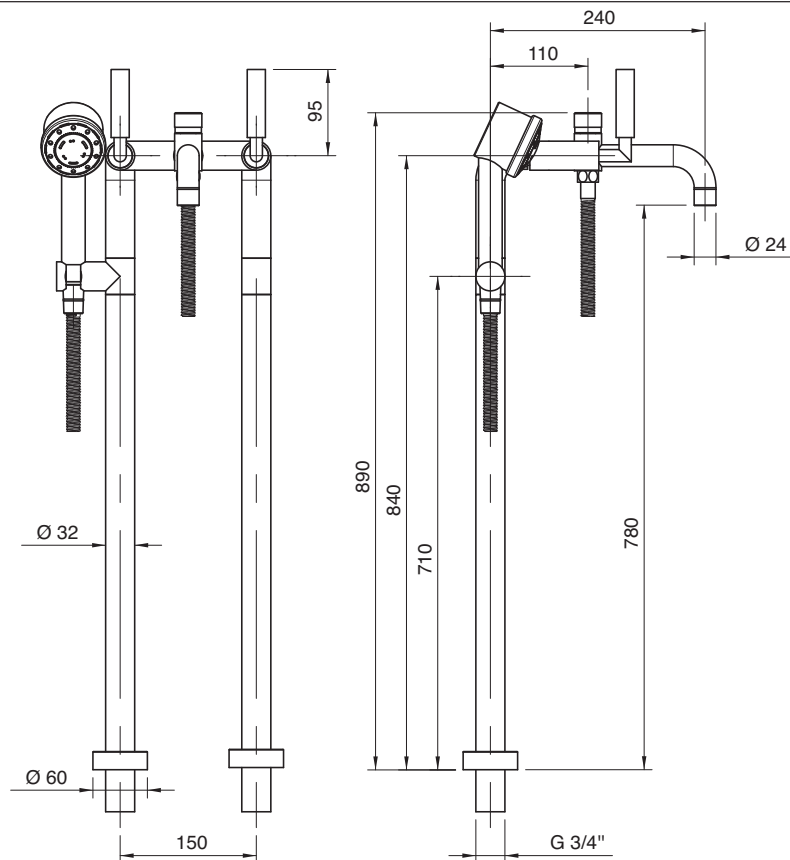
Codice - Code	Variante - Variant
	△ A
47 02 E450 A00	47 02 A701 A00
47 02 E450 AW0	47 02 A701 AW0
47 02 E450 AR0	47 02 A701 AR0
47 02 E450 AS0	47 02 A701 AS0
47 02 E450 AM0	47 02 A701 AM0

Getto vasca - Bathtub spout
Condizioni di prova - Test conditions
 Acqua calda - Hot water: **60±2 °C**
 Acqua fredda - Cold water: **20±2 °C**
 Classe areatore - Aerator class: **B**

P [bar]	Q l/min
0,1	
0,2	
0,5	10,1
1,0	14,5
1,5	17,8
2,0	20,0
2,5	21,7
3,0	23,2
3,5	24,7
4,0	26,0
4,5	27,4
5,0	28,6

Doccetta - Hand shower
Condizioni di prova - Test conditions
 Acqua calda - Hot water: **60±2 °C**
 Acqua fredda - Cold water: **20±2 °C**

P [bar]	Q l/min
0,1	
0,2	
0,5	4,9
1,0	6,9
1,5	8,5
2,0	9,7
2,5	10,7
3,0	11,2
3,5	11,3
4,0	11,3
4,5	11,3
5,0	11,5



REM 35 NOOX 37 SOQUADRO 67 MOON 39 Z-POINT 68 MODO 69 DA-DA 47 STREITZIA 66 KENT 55 900 51 200 61 MILLE 30 SCARABEO 70 800 20 UNIX 29

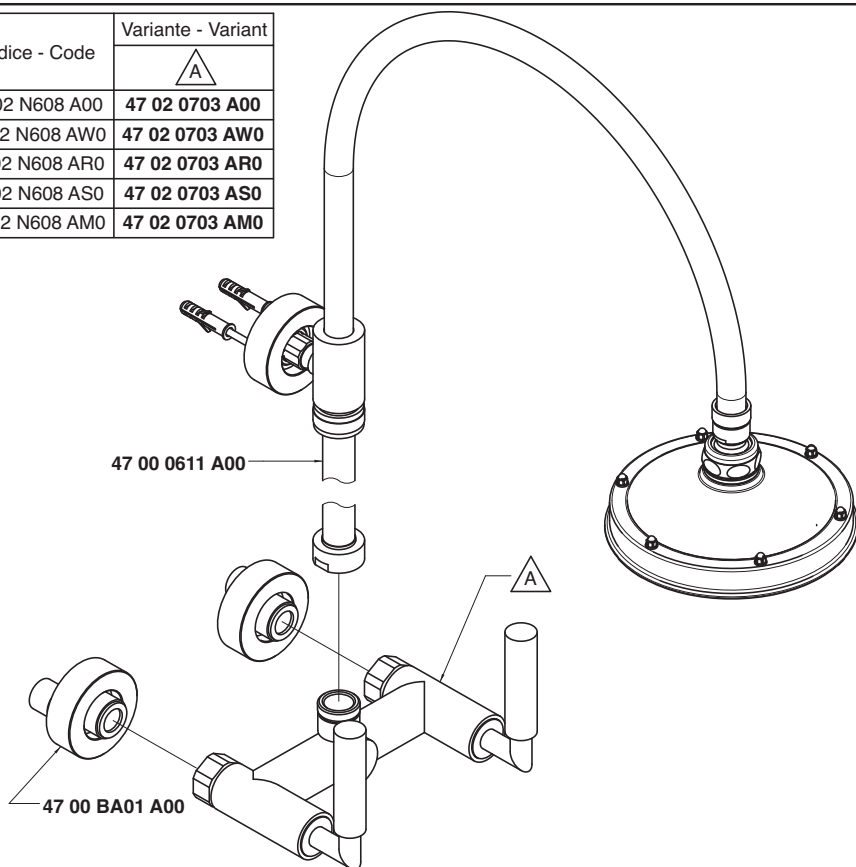
- 4702 N608 A00**
- 4702 N608 AW0**
- 4702 N608 AR0**
- 4702 N608 AS0**
- 4702 N608 AM0**



Gruppo doccia esterno con soffione anticalcare

Wall mtid shower set w/anti-limescale outlet
 Brausebatterie Wandmont. mit Antikalkbrausekopf
 Batería externa ducha con plato antisarro
 Mélangeur douche mural avec pomme anti-calcaire

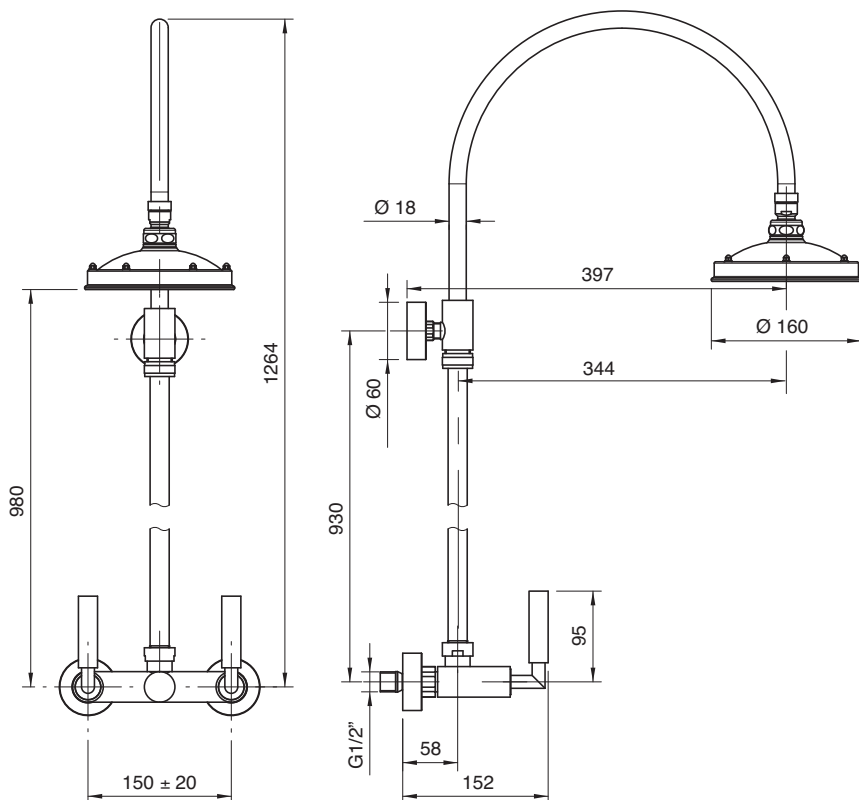
Codice - Code	Variante - Variant
	A
47 02 N608 A00	47 02 0703 A00
47 02 N608 AW0	47 02 0703 AW0
47 02 N608 AR0	47 02 0703 AR0
47 02 N608 AS0	47 02 0703 AS0
47 02 N608 AM0	47 02 0703 AM0



Condizioni di prova - Test conditions

Acqua calda - Hot water: **60±2 °C**
 Acqua fredda - Cold water: **20±2 °C**

P [bar]	Q l/min
0,1	
0,2	
0,5	13,7
1,0	19,9
1,5	24,4
2,0	28,4
2,5	31,6
3,0	34,6
3,5	37,2
4,0	39,5
4,5	41,7
5,0	43,7



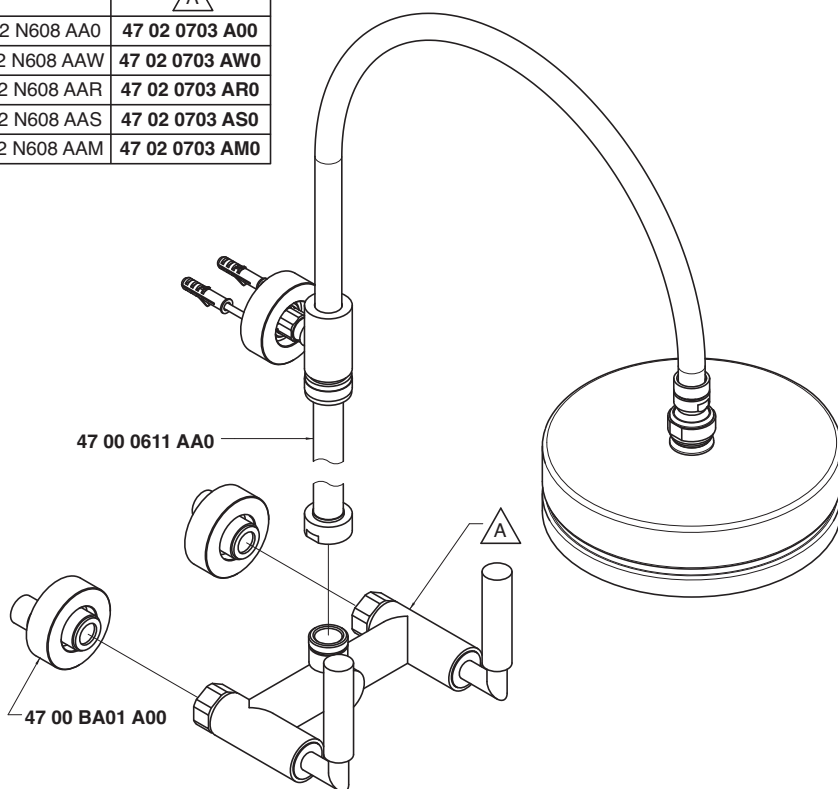
4702 N608 AA0
4702 N608 AAW
4702 N608 AAR
4702 N608 AAS
4702 N608 AAM



Gruppo doccia esterno

Wall mtd shower set
 Brausebatterie Wandmont.
 Batería ducha externa
 Mélangeur douche mural

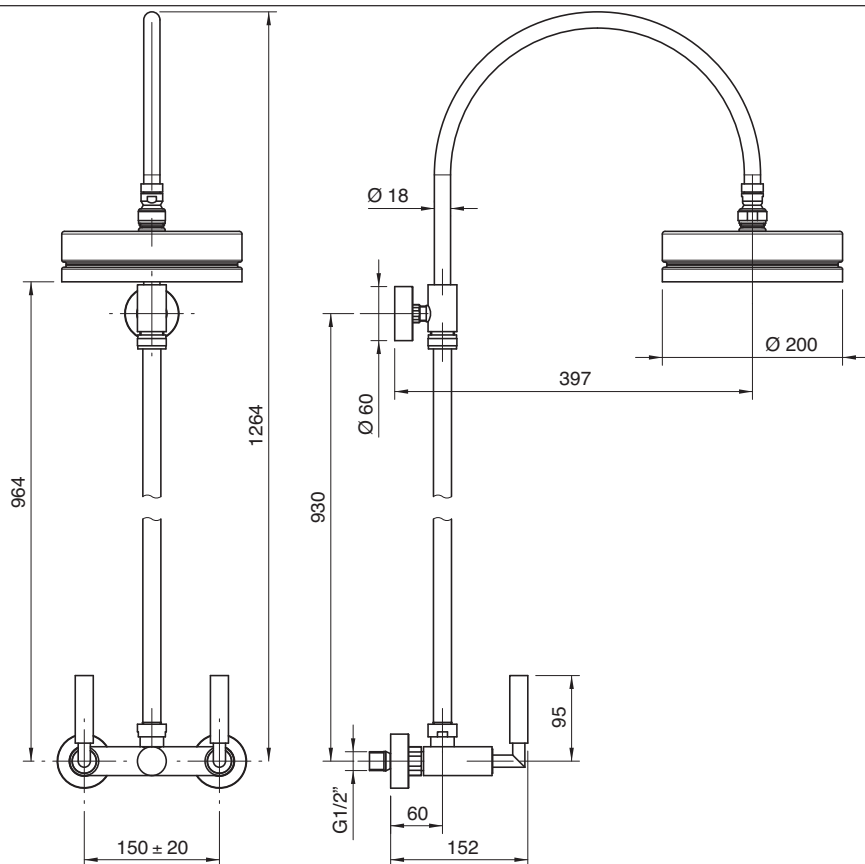
Codice - Code	Variante - Variant
	△ A
47 02 N608 AA0	47 02 0703 A00
47 02 N608 AAW	47 02 0703 AW0
47 02 N608 AAR	47 02 0703 AR0
47 02 N608 AAS	47 02 0703 AS0
47 02 N608 AAM	47 02 0703 AM0



Condizioni di prova - Test conditions

Acqua calda - Hot water: **60±2 °C**
 Acqua fredda - Cold water: **20±2 °C**

P [bar]	Q l/min
0,1	
0,2	
0,5	16,2
1,0	23,4
1,5	28,9
2,0	33,6
2,5	37,5
3,0	41,2
3,5	44,5
4,0	47,7
4,5	50,6
5,0	53,5



REM 35 NOOX 37 SOQUADRO 67 MOON 39 Z-POINT 68 MOD0 69 DA-DA 47 STREITZIA 66 KENT 55 900 51 200 61 MILLE 30 SCARABEO 70 800 20 UNIX 29

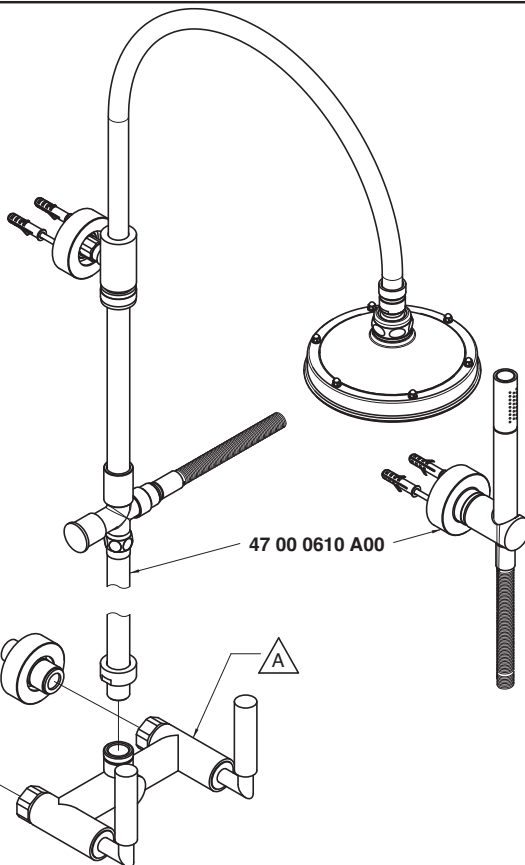
- 4702 N609 A00**
- 4702 N609 AW0**
- 4702 N609 AR0**
- 4702 N609 AS0**
- 4702 N609 AM0**



Gruppo doccia esterno con doccetta e soffione anticalcare

Wall mtd shower set w/hand shower and anti-limescale outlet
 Brausebatterie Wandmont. mit Handbrause und Antikalkbrausekopf
 Batería externa ducha con ducha de mano y plato antisarro
 Mélangeur douche mural avec douchette et pomme anti-calcaire

Codice - Code	Variante - Variant
	△ A
47 02 N609 A00	47 02 0703 A00
47 02 N609 AW0	47 02 0703 AW0
47 02 N609 AR0	47 02 0703 AR0
47 02 N609 AS0	47 02 0703 AS0
47 02 N609 AM0	47 02 0703 AM0

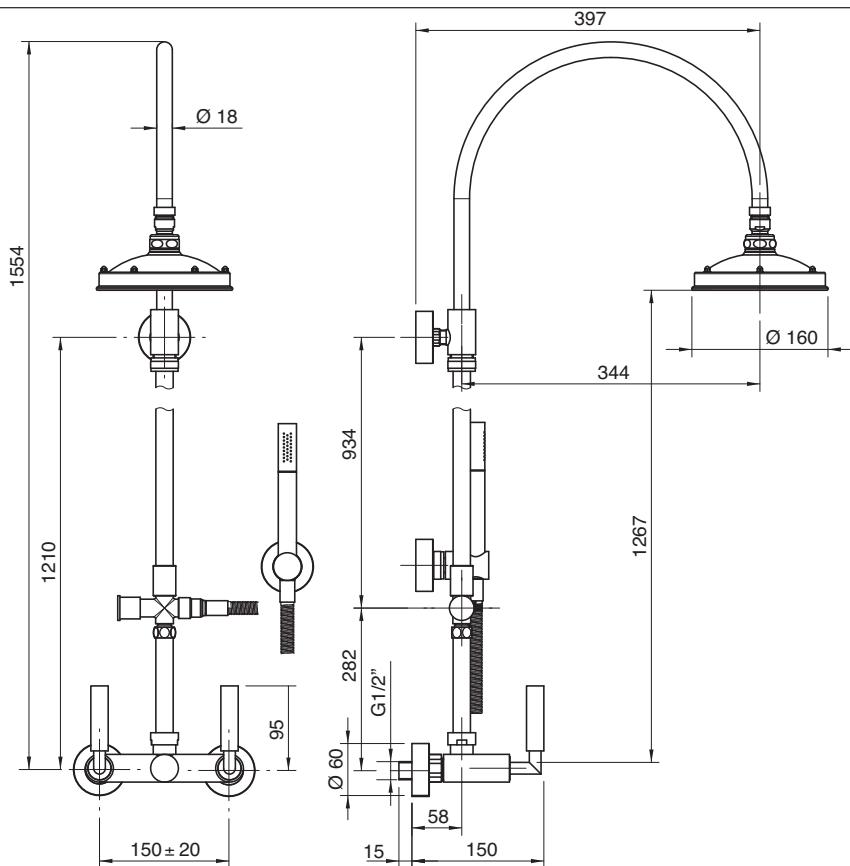


Soffione doccia - Shower head
Condizioni di prova - Test conditions
 Acqua calda - Hot water: **60±2 °C**
 Acqua fredda - Cold water: **20±2 °C**

P [bar]	Q l/min
0,1	
0,2	
0,5	8,4
1,0	12,2
1,5	15,0
2,0	17,4
2,5	19,5
3,0	21,3
3,5	23,0
4,0	24,6
4,5	26,1
5,0	27,5

Doccetta - Hand shower
Condizioni di prova - Test conditions
 Acqua calda - Hot water: **60±2 °C**
 Acqua fredda - Cold water: **20±2 °C**

P [bar]	Q l/min
0,1	
0,2	
0,5	6,4
1,0	9,3
1,5	11,5
2,0	13,4
2,5	15,0
3,0	16,7
3,5	18,0
4,0	19,3
4,5	20,5
5,0	21,3



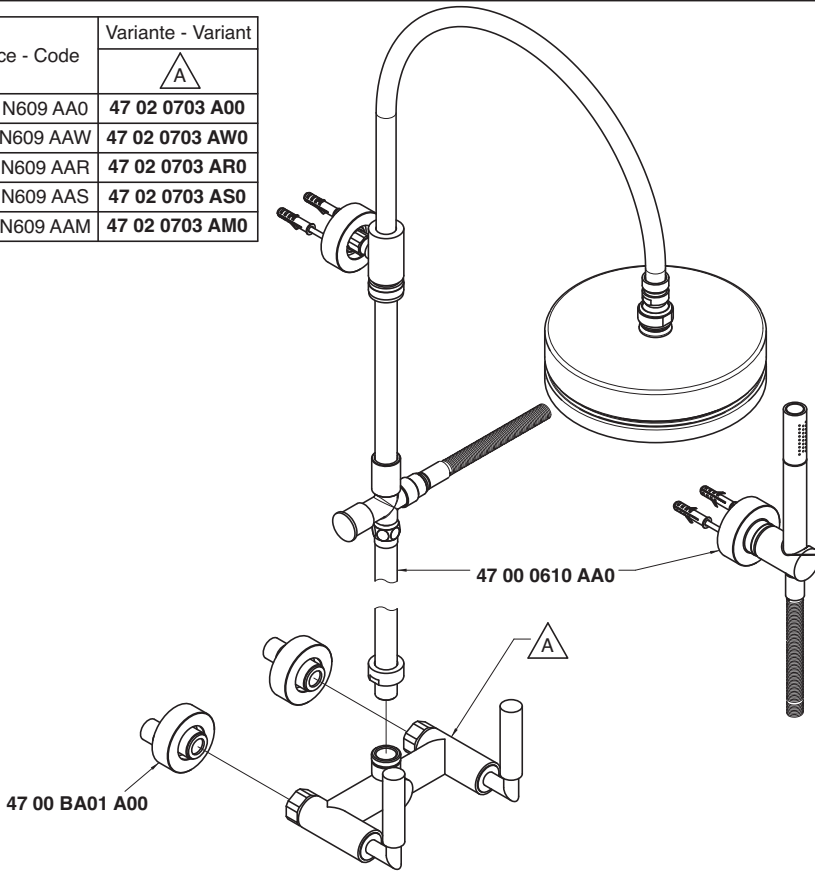
4702 N609 AA0
4702 N609 AAW
4702 N609 AAR
4702 N609 AAS
4702 N609 AAM



Gruppo doccia esterno con doccetta

Wall mtd shower set w/hand shower
 Brausebatterie Wandmont. mit Handbrause
 Batería de ducha externa con ducha de mano
 Mélangeur douche mural avec douchette

Codice - Code	Variante - Variant
	△ A
47 02 N609 AA0	47 02 0703 A00
47 02 N609 AAW	47 02 0703 AW0
47 02 N609 AAR	47 02 0703 AR0
47 02 N609 AAS	47 02 0703 AS0
47 02 N609 AAM	47 02 0703 AM0



Soffione doccia - Shower head

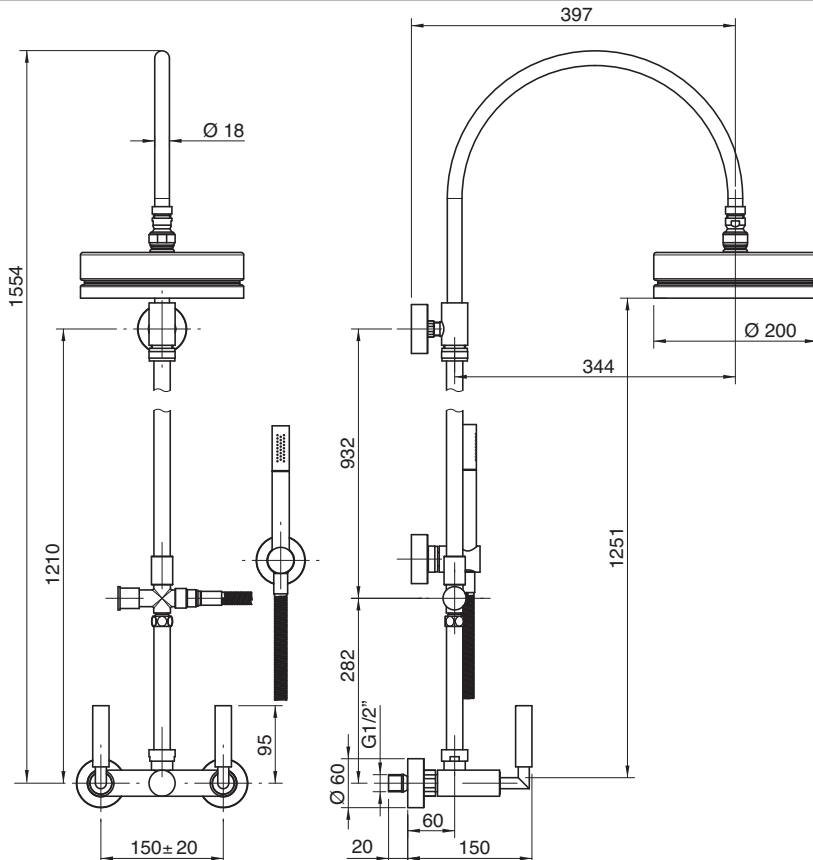
Condizioni di prova - Test conditions
 Acqua calda - Hot water: **60±2 °C**
 Acqua fredda - Cold water: **20±2 °C**

P [bar]	Q l/min
0,1	
0,2	
0,5	8,8
1,0	12,6
1,5	15,5
2,0	18,0
2,5	20,0
3,0	21,9
3,5	23,7
4,0	25,3
4,5	26,9
5,0	28,4

Doccetta - Hand shower

Condizioni di prova - Test conditions
 Acqua calda - Hot water: **60±2 °C**
 Acqua fredda - Cold water: **20±2 °C**

P [bar]	Q l/min
0,1	
0,2	
0,5	6,4
1,0	9,3
1,5	11,5
2,0	13,4
2,5	15,0
3,0	16,7
3,5	18,0
4,0	19,3
4,5	20,5
5,0	21,3



4702 R606 A00

4702 R606 AW0

4702 R606 AR0

4702 R606 AS0

4702 R606 AM0

Gruppo doccia esterno

Wall mtid shower set
Brausebatterie Wandmont.
Bateria de ducha externa
Mélangeur douche mural



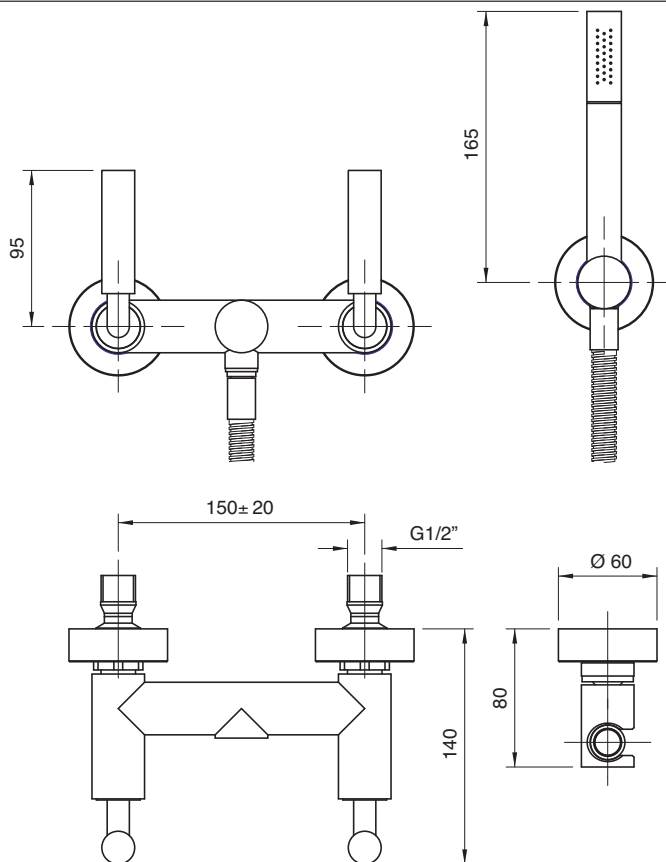
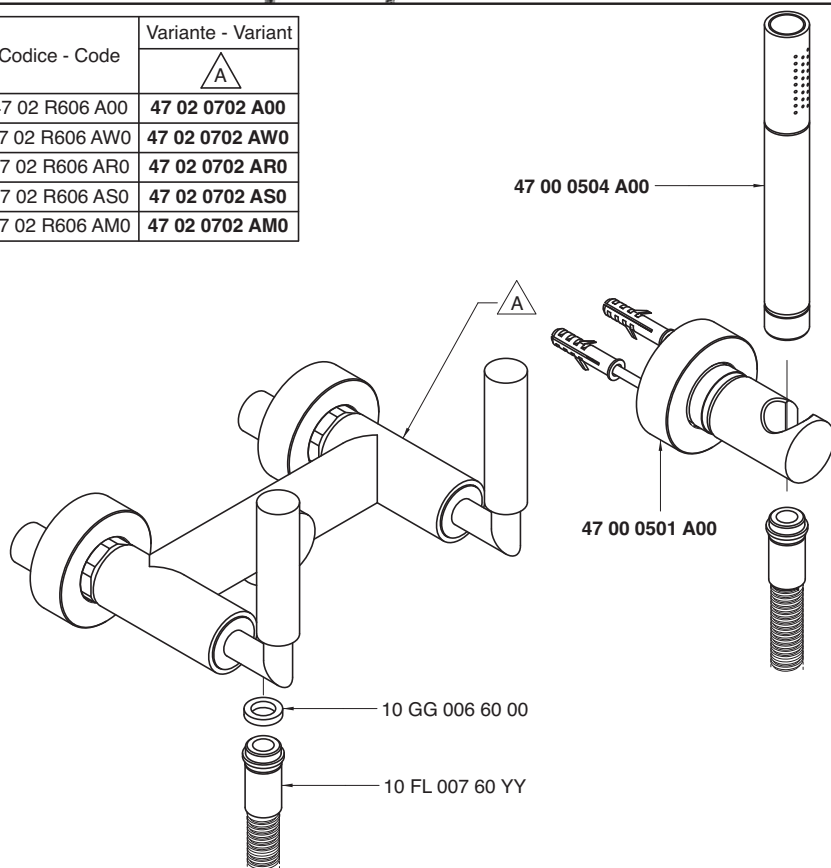
Codice - Code	Variante - Variant
	▲ A
47 02 R606 A00	47 02 0702 A00
47 02 R606 AW0	47 02 0702 AW0
47 02 R606 AR0	47 02 0702 AR0
47 02 R606 AS0	47 02 0702 AS0
47 02 R606 AM0	47 02 0702 AM0

Condizioni di prova - Test conditions

Acqua calda - Hot water: **60±2 °C**
Acqua fredda - Cold water: **20±2 °C**

P [bar] Q l/min

0,1	
0,2	
0,5	3,8
1,0	5,2
1,5	9,6
2,0	14,6
2,5	18,0
3,0	19,8
3,5	21,1
4,0	22,7
4,5	24,2
5,0	25,3



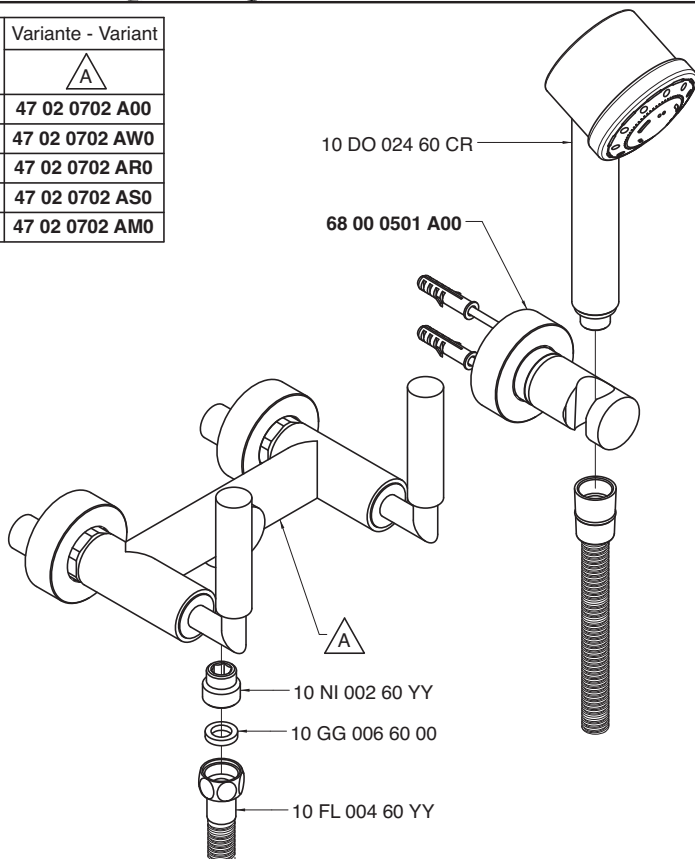
4702 R606 AE0
 4702 R606 AEW
 4702 R606 AER
 4702 R606 AES
 4702 R606 AEM



Gruppo doccia esterno con doccetta multifunzione

Wall mtd. shower set with multipurpose hand shower
 Duschbatterie Wandmontage mit Multifunktionshandbrause
 Batería ducha externa con ducha de mano multifunción
 Mélangeur douche mural avec douchette multifonctions

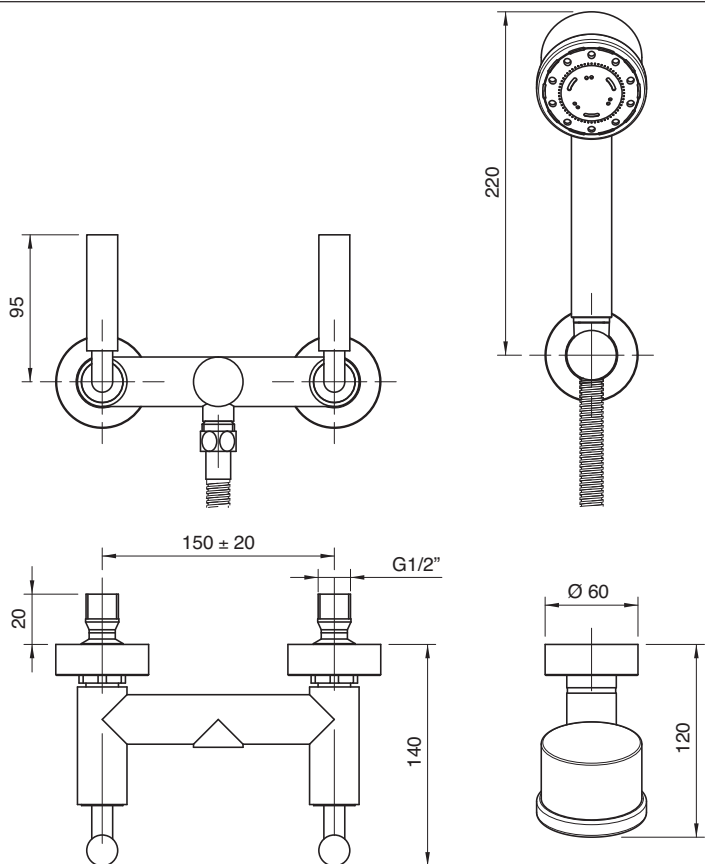
Codice - Code	Variante - Variant
	△
47 02 R606 AE0	47 02 0702 A00
47 02 R606 AEW	47 02 0702 AW0
47 02 R606 AER	47 02 0702 AR0
47 02 R606 AES	47 02 0702 AS0
47 02 R606 AEM	47 02 0702 AM0



Condizioni di prova - Test conditions

Acqua calda - Hot water: **60±2 °C**
 Acqua fredda - Cold water: **20±2 °C**

P [bar]	Q l/min
0,1	
0,2	
0,5	4,8
1,0	6,9
1,5	8,5
2,0	9,7
2,5	10,6
3,0	11,2
3,5	11,3
4,0	11,3
4,5	11,3
5,0	11,4



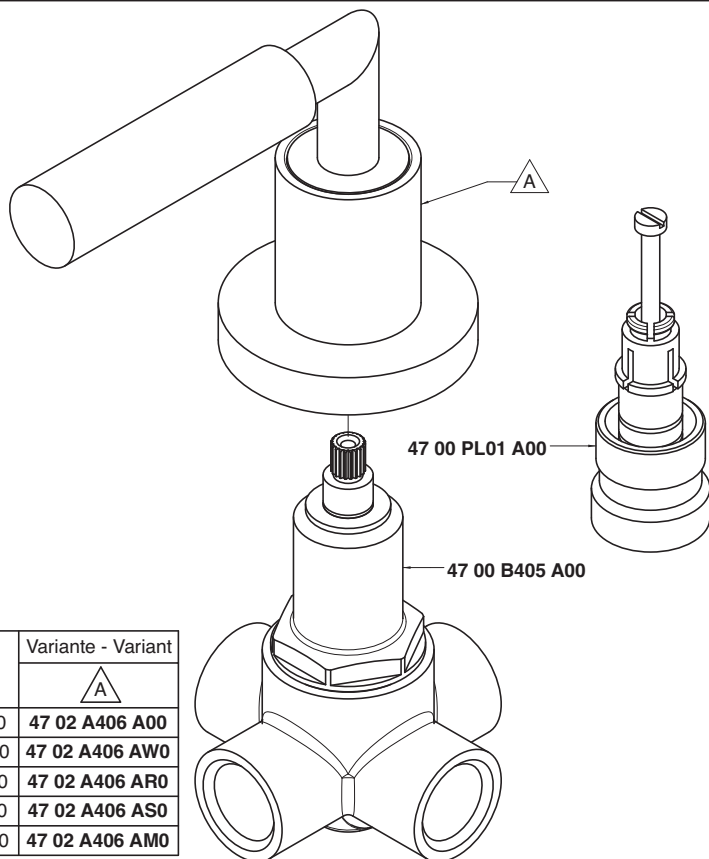
REM 35 NOOX 37 SOQUADRO 67 MOON 39 Z-POINT 68 MODO 69 DA-DA 47 STREITZIA 66 KENT 55 900 51 200 61 MILLE 30 SCARABEO 70 800 20 UNIX 29

- 4702 0405 A00
- 4702 0405 AWO
- 4702 0405 ARO
- 4702 0405 ASO
- 4702 0405 AMO



Deviatore incasso 4 vie - completo

Built-in diverter, complete
 Umsteller UP-Mont. komplett
 Inversor empotrado completo
 Inverseur à encastrer, complet



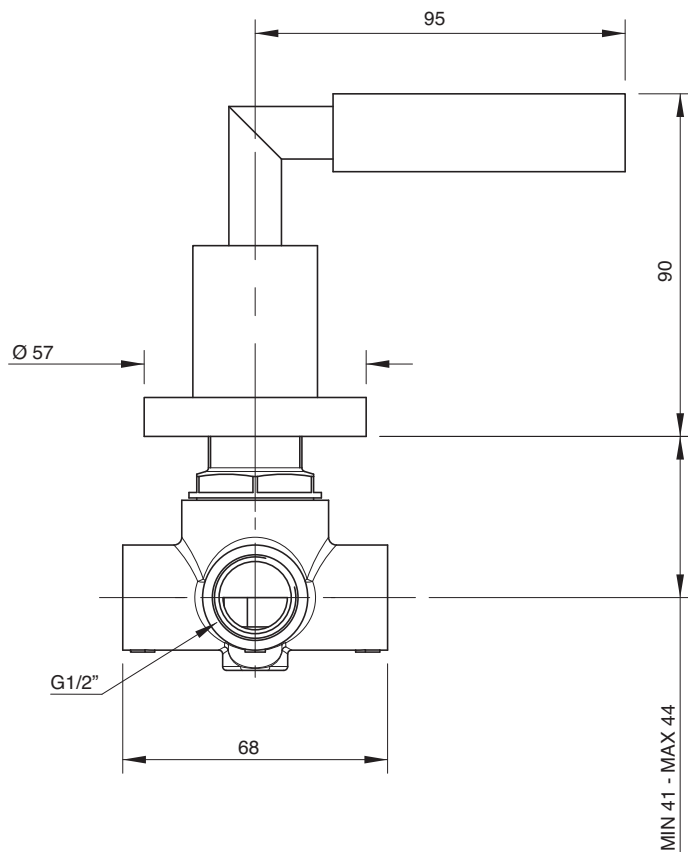
Codice - Code	Variante - Variant
	A
47 02 0405 A00	47 02 A406 A00
47 02 0405 AWO	47 02 A406 AWO
47 02 0405 ARO	47 02 A406 ARO
47 02 0405 ASO	47 02 A406 ASO
47 02 0405 AMO	47 02 A406 AMO

Getto vasca - Bathtub spout
Condizioni di prova - Test conditions
 Acqua calda - Hot water: **60±2 °C**
 Acqua fredda - Cold water: **20±2 °C**

P [bar]	Q l/min
0,10	
0,20	
0,50	13,10
1,00	18,60
1,50	22,90
2,00	26,60
2,50	29,70
3,00	32,70
3,50	35,40
4,00	37,90
4,50	40,20
5,00	42,60

Doccetta - Hand shower
Condizioni di prova - Test conditions
 Acqua calda - Hot water: **60±2 °C**
 Acqua fredda - Cold water: **20±2 °C**

P [bar]	Q l/min
0,10	
0,20	
0,50	6,88
1,00	9,74
1,50	12,00
2,00	14,10
2,50	15,80
3,00	17,40
3,50	18,70
4,00	19,90
4,50	20,90
5,00	21,90

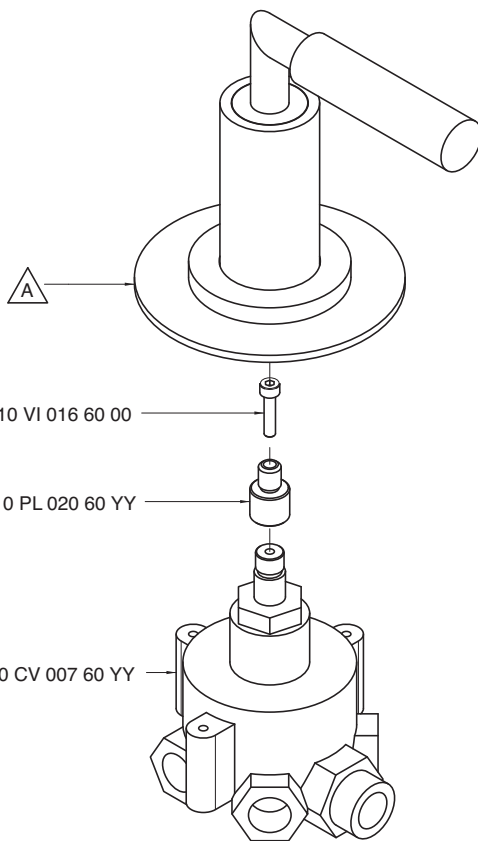


- 4702 V405 A00**
- 4702 V405 AWO**
- 4702 V405 AR0**
- 4702 V405 AS0**
- 4702 V405 AM0**



Deviatore incasso a 5 vie (utilizzare tutte le uscite) - completo

5 way built-in diverter
 5-Weg-Umsteller UP-Mont.
 Inversor de empotrar 5 canales
 Inverseur à encastrer à 5 voies



Codice - Code	Variante - Variant
	A
47 02 V405 A00	47 02 V405 AA0
47 02 V405 AWO	47 02 V405 AAW
47 02 V405 AR0	47 02 V405 AAR
47 02 V405 AS0	47 02 V405 AAS
47 02 V405 AM0	47 02 V405 AAM

Getto vasca - Bathtub spout
Condizioni di prova - Test conditions
 Acqua calda - Hot water: **60±2 °C**
 Acqua fredda - Cold water: **20±2 °C**

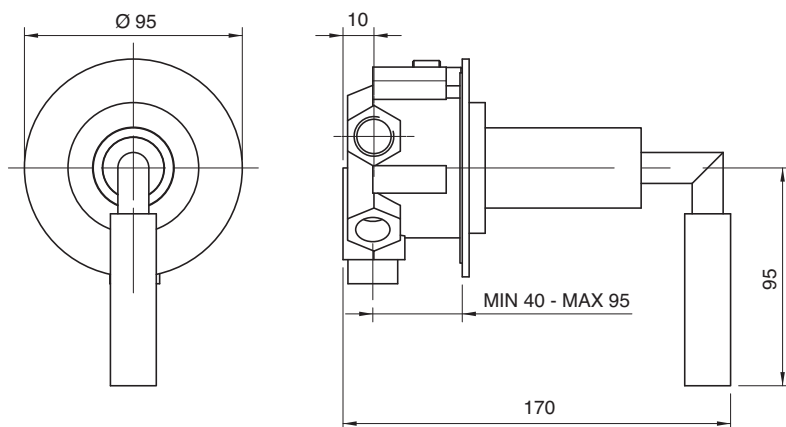
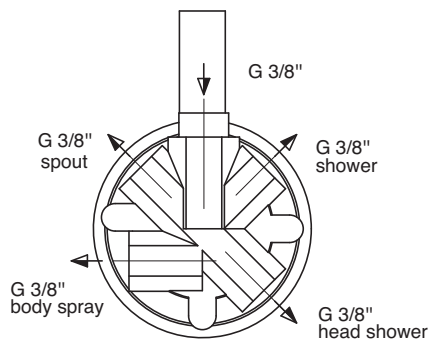
P [bar]	Q l/min
0,10	
0,20	
0,50	11,85
1,00	17,22
1,50	21,28
2,00	24,91
2,50	28,09
3,00	30,70
3,50	33,35
4,00	35,60
4,50	37,80
5,00	39,74

Soffione doccia - Shower head
Condizioni di prova - Test conditions
 Acqua calda - Hot water: **60±2 °C**
 Acqua fredda - Cold water: **20±2 °C**

P [bar]	Q l/min
0,10	
0,20	
0,50	7,18
1,00	10,22
1,50	12,53
2,00	14,12
2,50	15,39
3,00	16,53
3,50	17,66
4,00	18,65
4,50	19,67
5,00	20,53

Doccetta - Hand shower
Condizioni di prova - Test conditions
 Acqua calda - Hot water: **60±2 °C**
 Acqua fredda - Cold water: **20±2 °C**

P [bar]	Q l/min
0,10	
0,20	
0,50	7,54
1,00	10,64
1,50	12,96
2,00	15,08
2,50	16,67
3,00	17,90
3,50	18,99
4,00	20,03
4,50	21,00
5,00	21,99



4702 0406 ADO

4702 0406 ADW

4702 0406 ADR

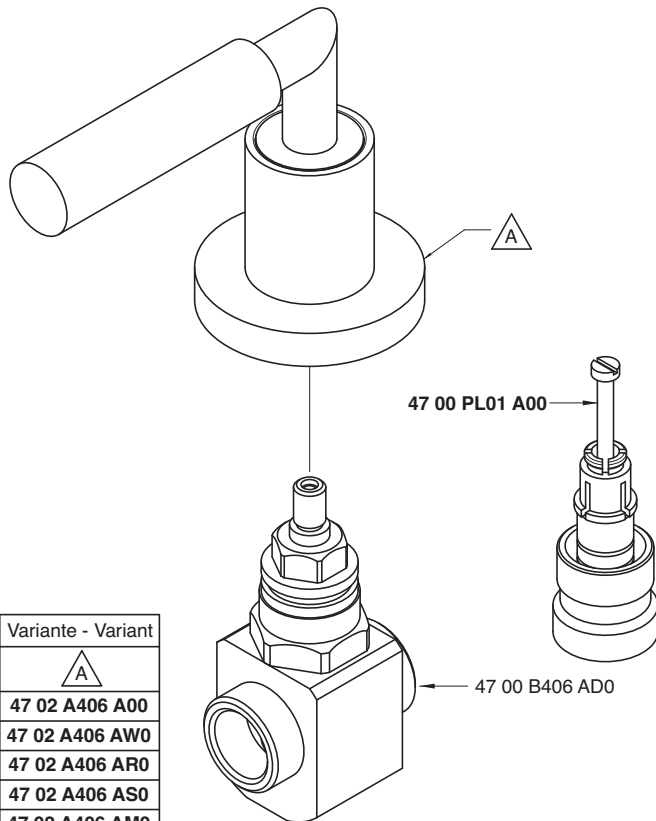
4702 0406 ADS

4702 0406 ADM



Rubinetto incasso - completo DX

Built-in tap, complete
UP-Ventil 1/2" komplett
Grifo empotrado completo
Robinet à encastrer, complet

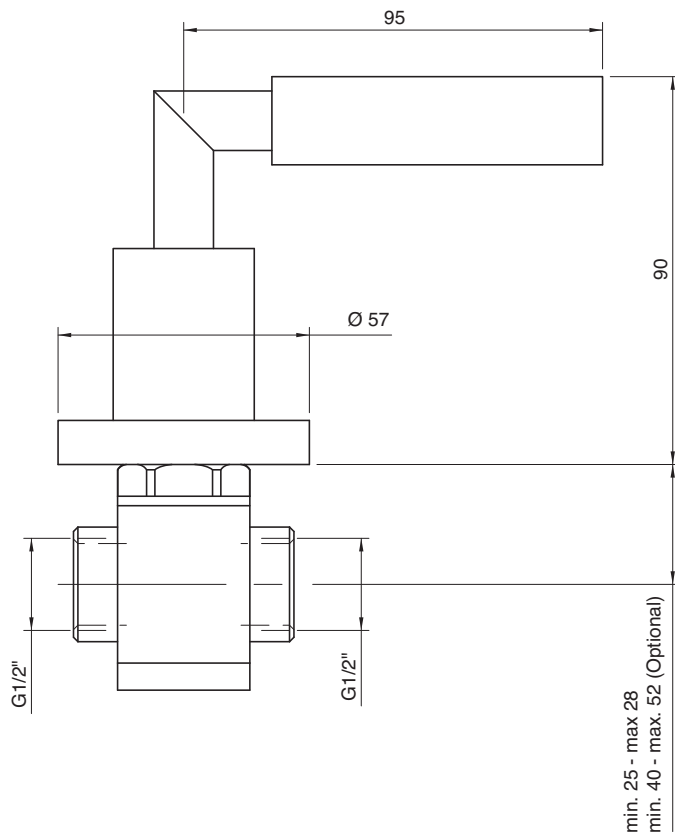


Condizioni di prova - Test conditions

Acqua calda - Hot water: **60±2 °C**
Acqua fredda - Cold water: **20±2 °C**

P [bar]	Q l/min
0,1	
0,2	
0,5	9,9
1	13,78
1,5	16,8
2	19,4
2,5	21,6
3	23,6
3,5	25,2
4	27,1
4,5	28,7
5	30,0

Codice - Code	Variante - Variant
	△ A
47 02 0406 ADO	47 02 A406 A00
47 02 0406 ADW	47 02 A406 AW0
47 02 0406 ADR	47 02 A406 AR0
47 02 0406 ADS	47 02 A406 AS0
47 02 0406 ADM	47 02 A406 AM0

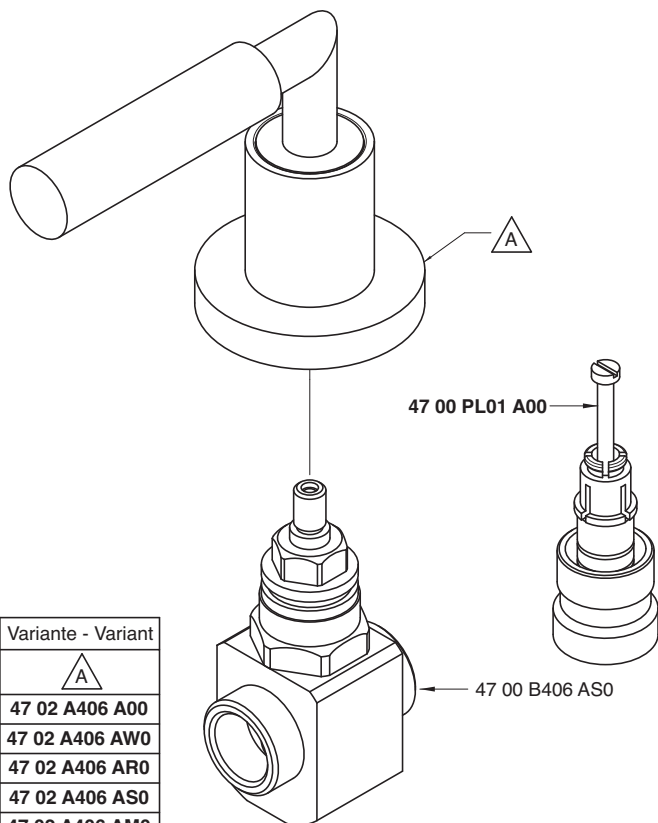


4702 0406 AS0
 4702 0406 ASW
 4702 0406 ASR
 4702 0406 ASS
 4702 0406 ASM



Rubinetto incasso - completo SX

Built-in tap, complete
 UP-Ventil 1/2" komplett
 Grifo empotrado completo
 Robinet à encastrer, complet

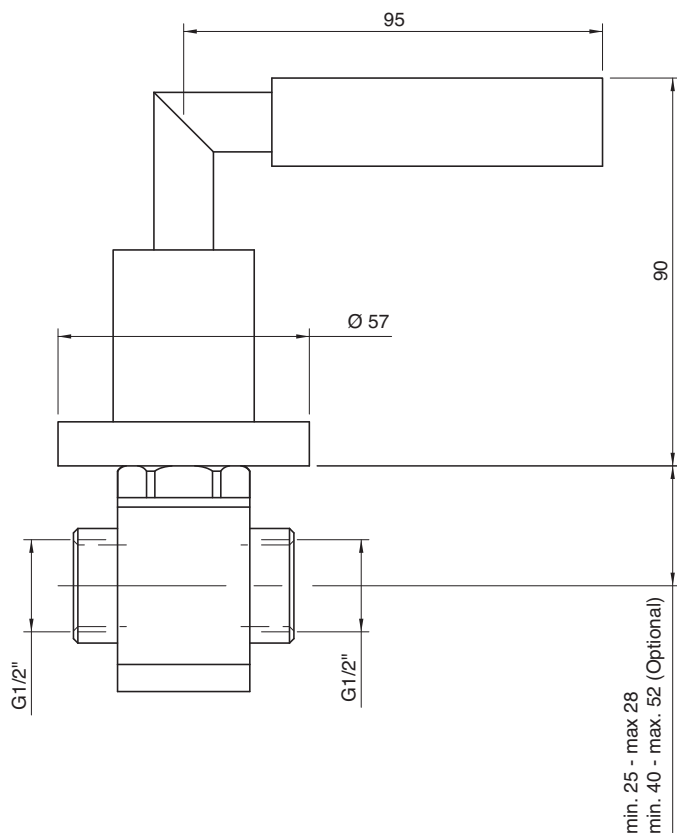


Codice - Code	Variante - Variant
	A
47 02 0406 AS0	47 02 A406 A00
47 02 0406 ASW	47 02 A406 AW0
47 02 0406 ASR	47 02 A406 AR0
47 02 0406 ASS	47 02 A406 AS0
47 02 0406 ASM	47 02 A406 AM0

Condizioni di prova - Test conditions

Acqua calda - Hot water: **60±2 °C**
 Acqua fredda - Cold water: **20±2 °C**

P [bar]	Q l/min
0,1	
0,2	
0,5	9,9
1	13,78
1,5	16,8
2	19,4
2,5	21,6
3	23,6
3,5	25,2
4	27,1
4,5	28,7
5	30,0



min. 25 - max 28
 min. 40 - max. 52 (Optional)

REM 35 NOOX 37 SOQUADRO 67 MOON 39 Z-POINT 68 MODO 69 DA-DA 47 STRETTIZIA 66 KENT 55 900 51 200 61 MILLE 30 SCARABEO 70 800 20 UNIX 29

4702 3103 A00

4702 3103 AW0

4702 3103 AR0

4702 3103 AS0

4702 3103 AM0



Monoforo lavello collo girevole quadro

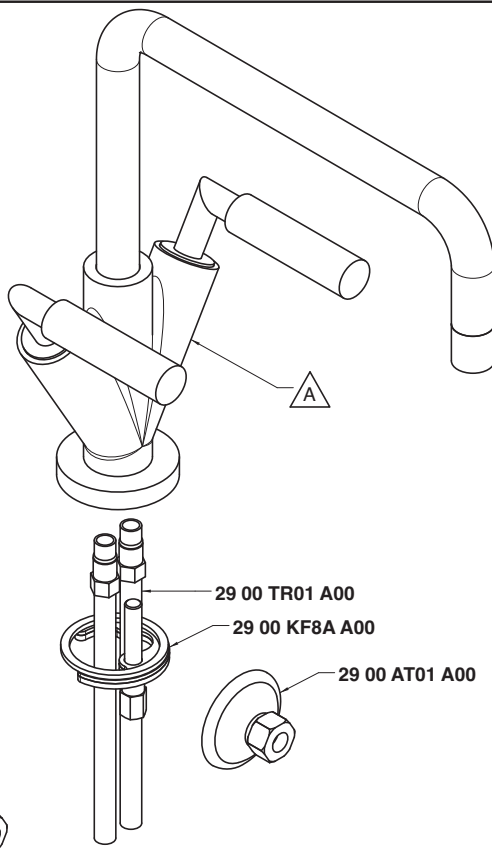
Single-hole sink set w/revolving square spout

Spülbecken-Einlochbatterie mit quadrat. Schwenkauslauf

Monobloc fregadero caño giratorio cuadrado

Mélangeur évier étoile monotrou, bec orientable carré

Codice - Code	Variante - Variant
	△ A
47 02 3103 A00	47 02 A313 A00
47 02 3103 AW0	47 02 A313 AW0
47 02 3103 AR0	47 02 A313 AR0
47 02 3103 AS0	47 02 A313 AS0
47 02 3103 AM0	47 02 A313 AM0



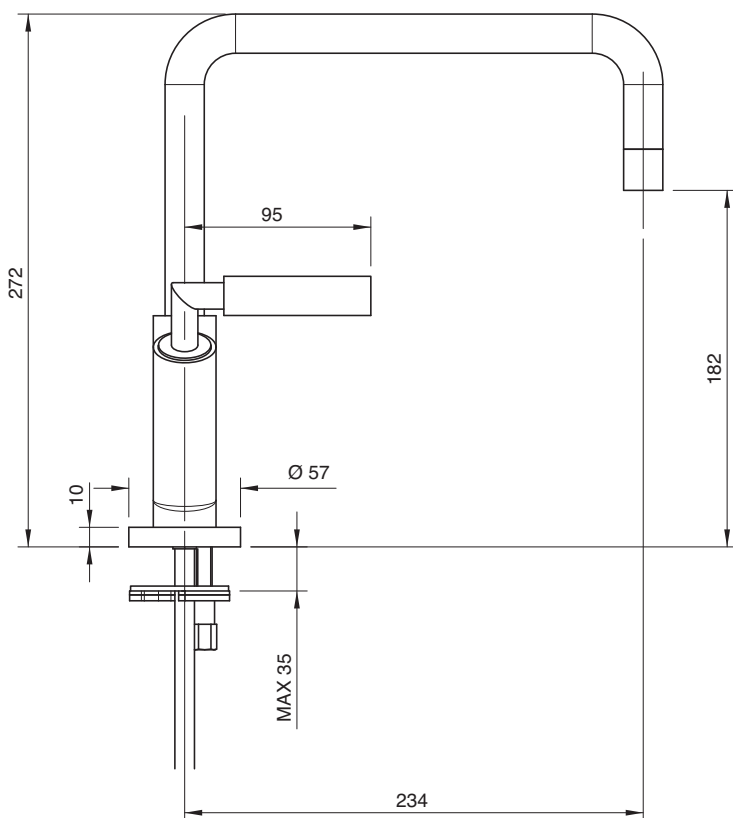
Condizioni di prova - Test conditions

Acqua calda - Hot water: **60±2 °C**

Acqua fredda - Cold water: **20±2 °C**

Classe areatore - Aerator class: **V**

P [bar]	Q l/min
0,1	
0,2	
0,5	5,5
1,0	8,1
1,5	9,8
2,0	11,4
2,5	13,0
3,0	14,1
3,5	15,4
4,0	16,5
4,5	17,3
5,0	18,3



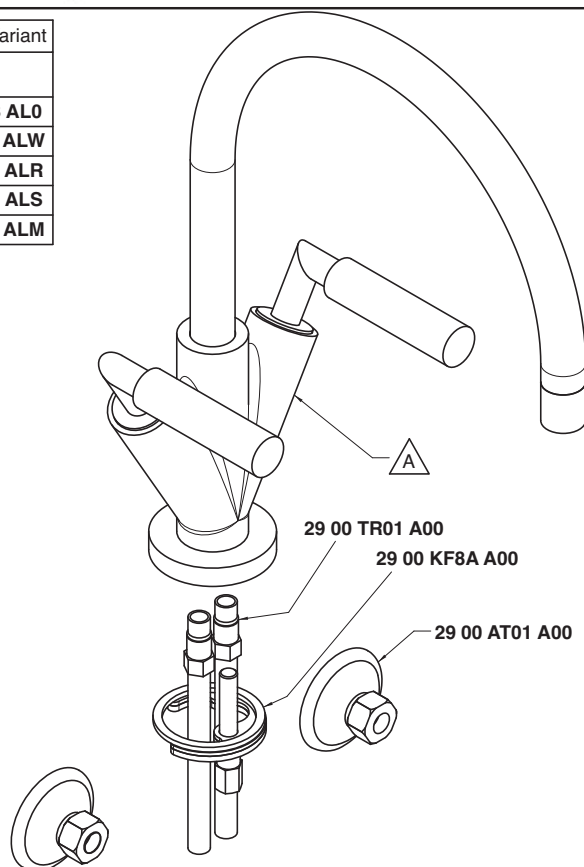
4702 3103 AL0
 4702 3103 ALW
 4702 3103 ALR
 4702 3103 ALS
 4702 3103 ALM



Monoforo livello collo girevole tondo

Single-hole sink set w/revolving round spout
 Spülbecken-Einlochbatterie mit rundem Schwenkauslauf
 Monobloc fregadero caño giratorio redondo
 Mélangeur évier étoile monotrou, bec orientable rond

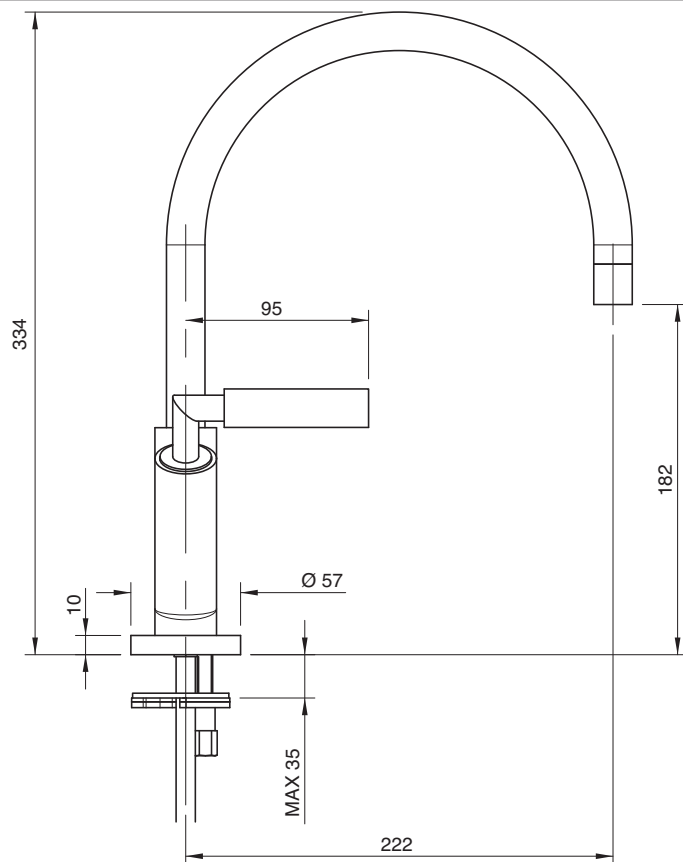
Codice - Code	Variante - Variant
	△
47 02 3103 AL0	47 02 A313 AL0
47 02 3103 ALW	47 02 A313 ALW
47 02 3103 ALR	47 02 A313 ALR
47 02 3103 ALS	47 02 A313 ALS
47 02 3103 ALM	47 02 A313 ALM



Condizioni di prova - Test conditions

Acqua calda - Hot water: **60±2 °C**
 Acqua fredda - Cold water: **20±2 °C**
 Classe areatore - Aerator class: **V**

P [bar]	Q l/min
0,1	
0,2	
0,5	5,5
1,0	8,1
1,5	9,8
2,0	11,4
2,5	13,0
3,0	14,1
3,5	15,5
4,0	16,6
4,5	17,5
5,0	18,4



REN 35 NOOX 37 SOQUADRO 67 MOON 39 Z-POINT 68 MODO 69 DA-DA 47 STREITZIA 66 KENT 55 900 51 200 61 MILLE 30 SCARABEO 70 800 20 UNIX 29

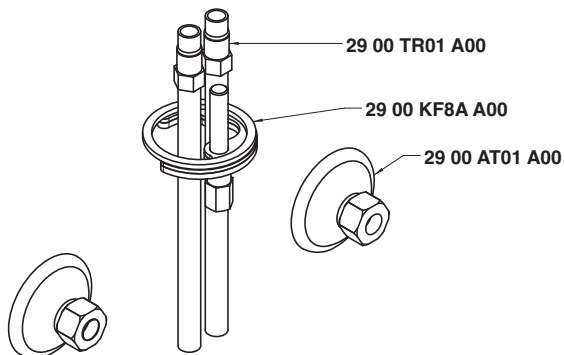
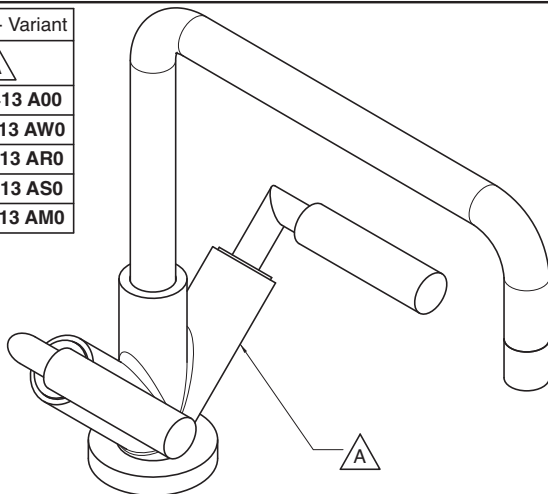
- 4702 4103 A00**
- 4702 4103 AWO**
- 4702 4103 AR0**
- 4702 4103 AS0**
- 4702 4103 AM0**



Monoforo lavello collo girevole scarico automatico (small)

Single-hole sink set w/ revolving spout and automatic drain
 Spülbecken-Einlochbatterie mit Schwenkauslauf und automatische Ablauf
 Monobloc fregadero caño giratorio y desagüe automático
 Mélangeur évier monotrou avec bec orientable et vidange automatique

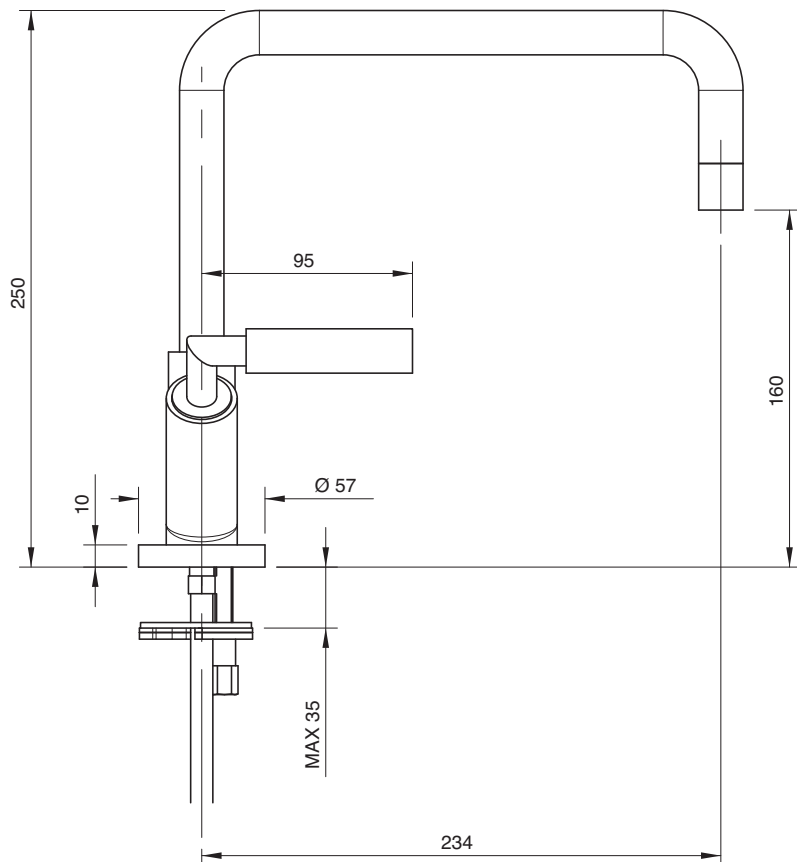
Codice - Code	Variante - Variant
	△
47 02 4103 A00	47 02 A413 A00
47 02 4103 AWO	47 02 A413 AWO
47 02 4103 AR0	47 02 A413 AR0
47 02 4103 AS0	47 02 A413 AS0
47 02 4103 AM0	47 02 A413 AM0



Condizioni di prova - Test conditions

Acqua calda - Hot water: **60±2 °C**
 Acqua fredda - Cold water: **20±2 °C**
 Classe areatore - Aerator class: **V**

P [bar]	Q l/min
0,1	
0,2	
0,5	5,5
1,0	8,1
1,5	9,8
2,0	11,4
2,5	13,0
3,0	14,1
3,5	15,4
4,0	16,5
4,5	17,3
5,0	18,3



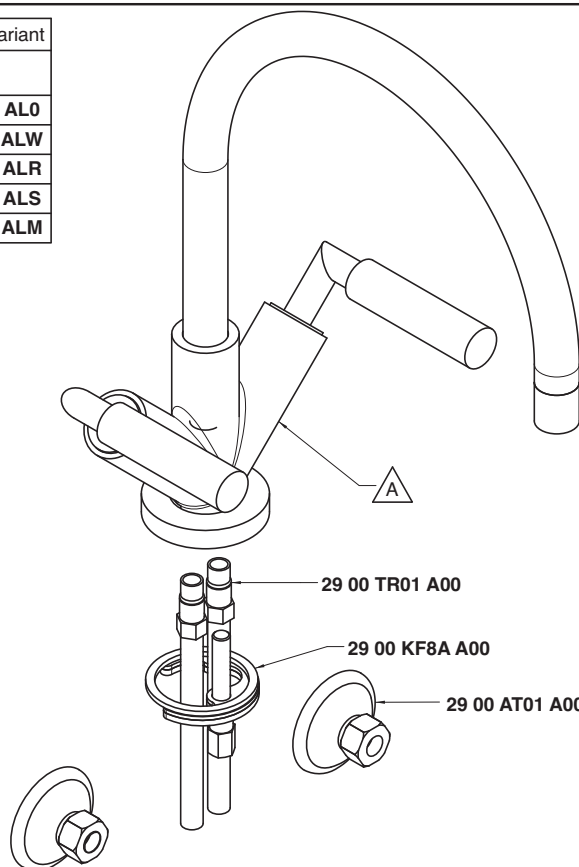
4702 4103 AL0
4702 4103 ALW
4702 4103 ALR
4702 4103 ALS
4702 4103 ALM



Monoforo lavello collo tondo girevole scarico automatico (small)

Single-hole sink set w/round revolving spout and automatic drain
 Spülbecken-Einlochbatterie mit rundem Schwenkauslauf und automatische Ablauf
 Monobloc fregadero caño giratorio redondo y desagüe automático
 Mélangeur évier monotrou avec bec orientable rond et vidange automatique

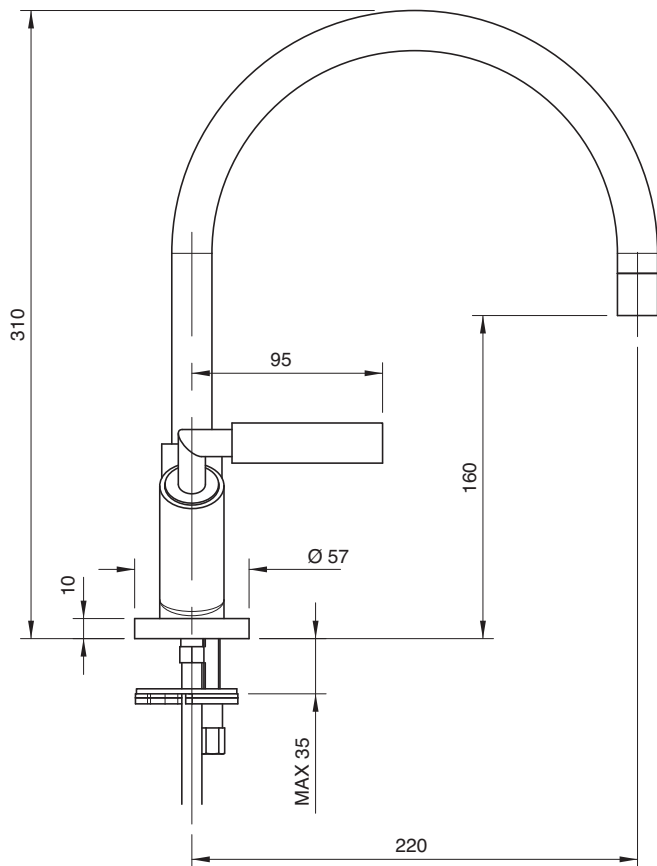
Codice - Code	Variante - Variant
	△
47 02 4103 AL0	47 02 A413 AL0
47 02 4103 ALW	47 02 A413 ALW
47 02 4103 ALR	47 02 A413 ALR
47 02 4103 ALS	47 02 A413 ALS
47 02 4103 ALM	47 02 A413 ALM



Condizioni di prova - Test conditions

Acqua calda - Hot water: **60±2 °C**
 Acqua fredda - Cold water: **20±2 °C**
 Classe areatore - Aerator class: **V**

P [bar]	Q l/min
0,1	
0,2	
0,5	5,5
1,0	8,1
1,5	9,8
2,0	11,4
2,5	13,0
3,0	14,1
3,5	15,5
4,0	16,6
4,5	17,5
5,0	18,4

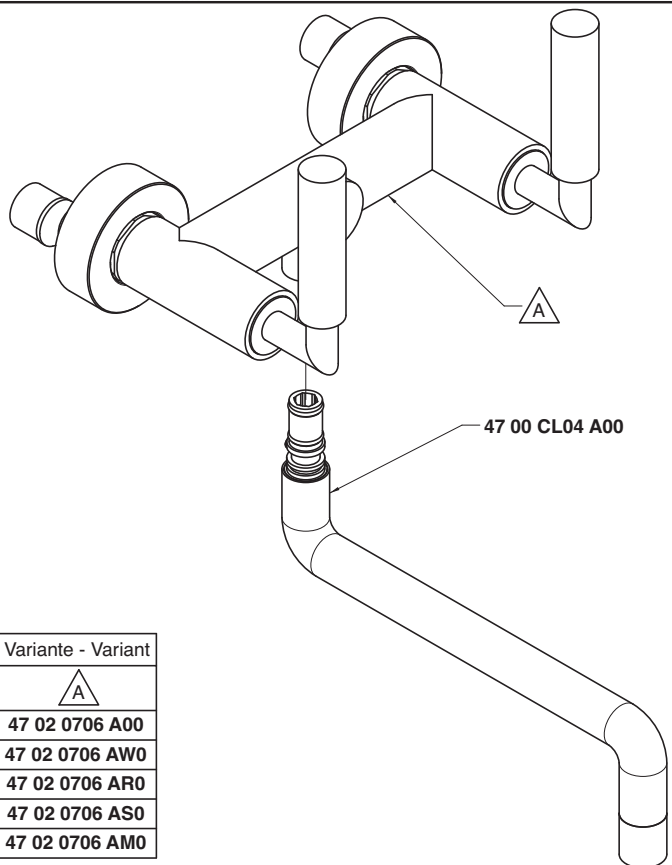


REN 35 NOOX 37 SOQUADRO 67 MOON 39 Z-POINT 68 MODO 69 DA-DA 47 STREITZIA 66 KENT 55 900 51 200 61 MILLE 30 SCARABEO 70 800 20 UNIX 29

- 4702 0606 A00
- 4702 0606 AWO
- 4702 0606 ARO
- 4702 0606 ASO
- 4702 0606 AMO



Lavello collo girevole
 Sink mixer w/revolving spout
 Spülb.batt. Schwenkauslauf
 Fregadero caño giratorio
 Mélangeur évier bec orientable

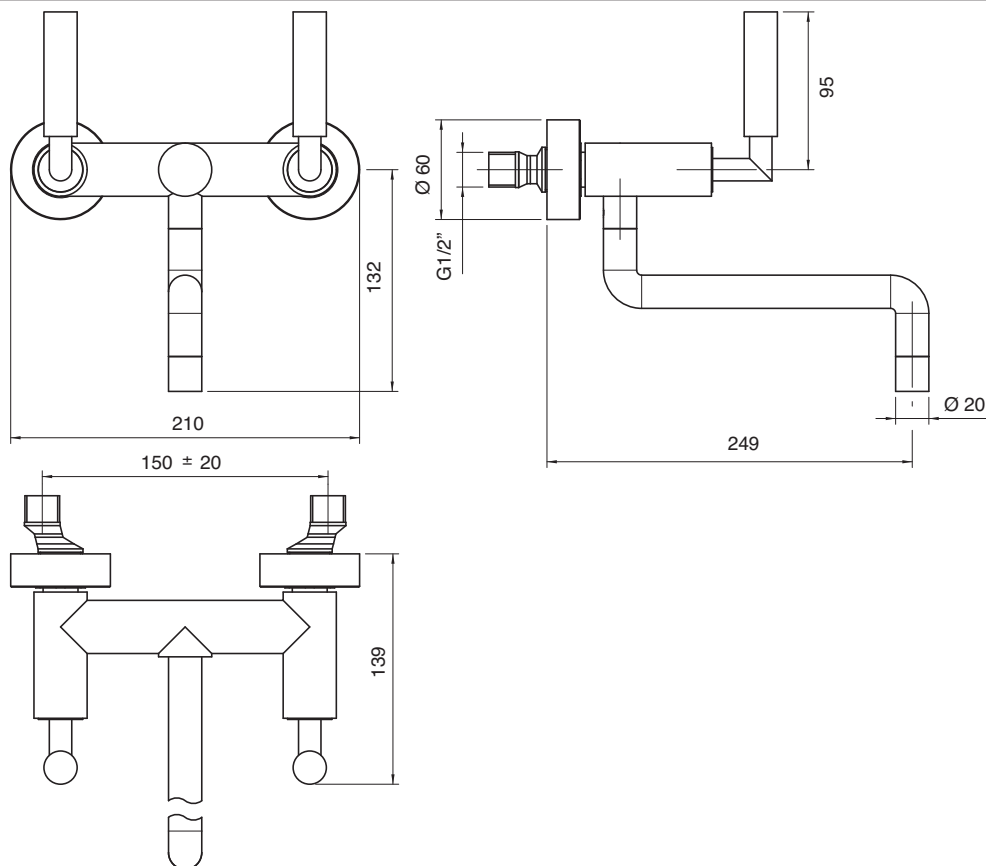


Condizioni di prova - Test conditions

Acqua calda - Hot water: **60±2 °C**
 Acqua fredda - Cold water: **20±2 °C**
 Classe areatore - Aerator class: **V**

P [bar]	Q l/min
0,1	
0,2	
0,5	3,6
1,0	5,4
1,5	6,5
2,0	7,3
2,5	7,9
3,0	8,4
3,5	9,3
4,0	10,0
4,5	10,7
5,0	11,5

Codice - Code	Variante - Variant
	△
47 02 0606 A00	47 02 0706 A00
47 02 0606 AWO	47 02 0706 AWO
47 02 0606 ARO	47 02 0706 ARO
47 02 0606 ASO	47 02 0706 ASO
47 02 0606 AMO	47 02 0706 AMO



4703 1130 A00**4703 1130 AWO****Monocomando lavabo Ø 43 con scarico automatico**

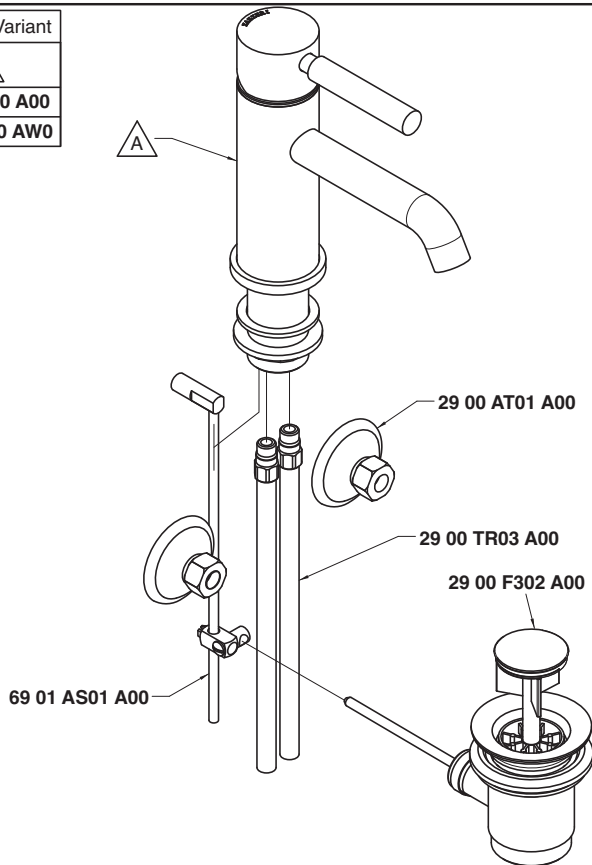
Single-lever washbasin set Ø 43 w/ automatic drain

Waschtisch-Einhandbatterie Ø 43 mit automatischem Ablauf

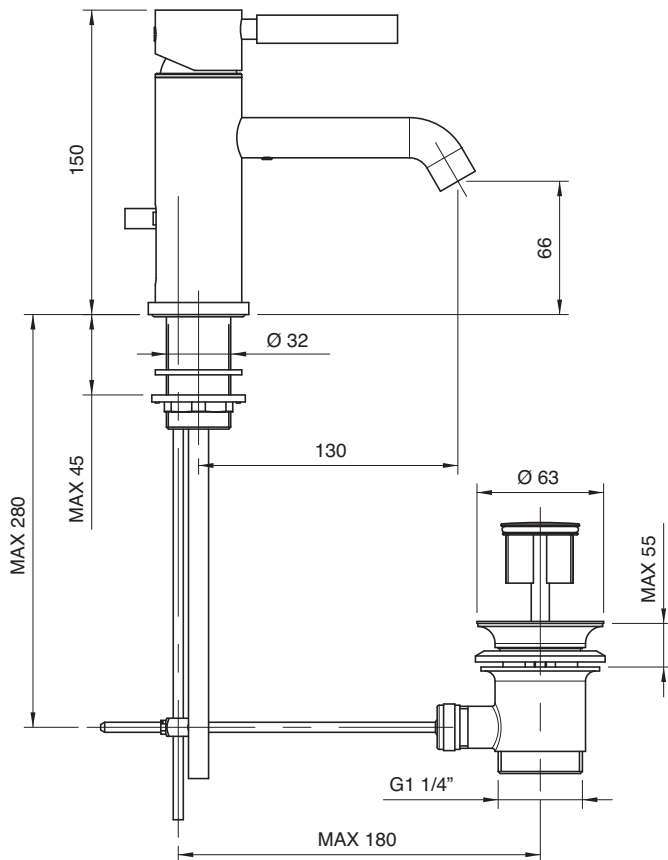
Monomando lavabo Ø 43 con desague automatico

Mitigeur lavabo Ø 43 avec vidange automatique

Codice - Code	Variante - Variant
	△ A
47 03 1130 A00	47 00 A130 A00
47 03 1130 AWO	47 00 A130 AWO

**Condizioni di prova - Test conditions**Acqua calda - Hot water: **60±2 °C**Acqua fredda - Cold water: **20±2 °C**Classe areatore - Aerator class: **V**

P [bar]	Q l/min
0,10	
0,20	
0,50	4,70
1,00	6,83
1,50	8,44
2,00	9,78
2,50	10,95
3,00	12,00
3,50	13,00
4,00	13,95
4,50	14,86
5,00	15,60



4703 1129 A00

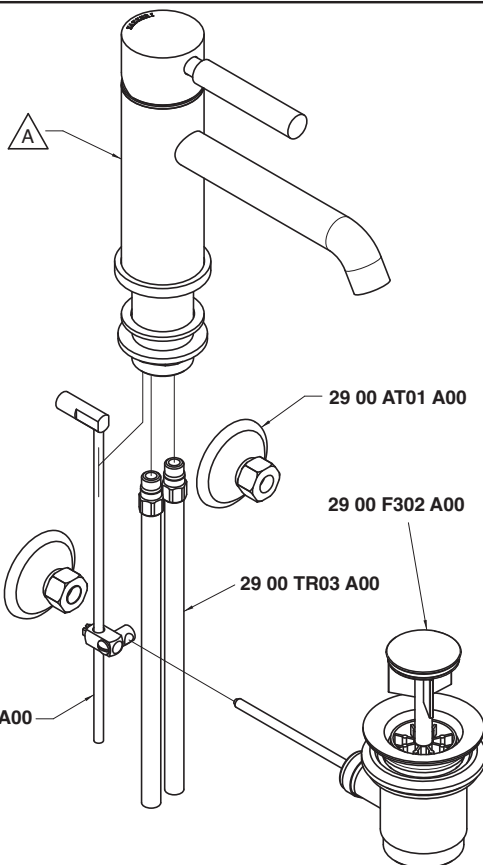
4703 1129 AWO



Monocomando lavabo Ø 43 prolungato con scarico automatico

Single-lever washbasin set Ø 43 extended w/ automatic drain
 Waschtisch-Einhandbatterie Ø 43 verlängert mit automatischem Ablauf
 Monomando lavabo Ø 43 con prolungaciones y desagüe automatico
 Mitigeur lavabo Ø 43 rallongé avec vidange automatique

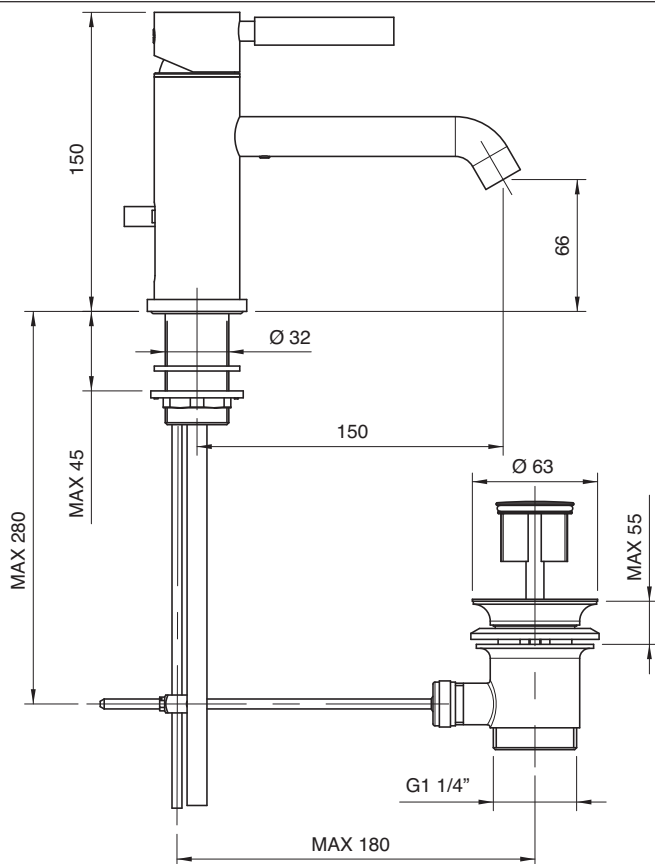
Codice - Code	Variante - Variant
	△ A
47 03 1129 A00	47 00 A129 A00
47 03 1129 AWO	47 00 A129 AWO



Condizioni di prova - Test conditions

Acqua calda - Hot water: **60±2 °C**
 Acqua fredda - Cold water: **20±2 °C**
 Classe areatore - Aerator class: **V**

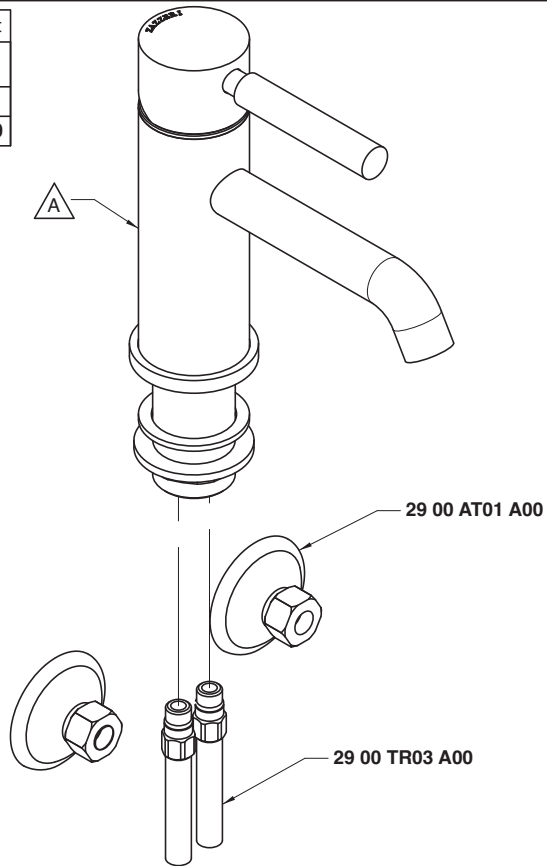
P [bar]	Q l/min
0,10	
0,20	
0,50	4,70
1,00	6,83
1,50	8,44
2,00	9,78
2,50	10,95
3,00	12,00
3,50	13,00
4,00	13,95
4,50	14,86
5,00	15,60



4703 1136 A00**4703 1136 A00****Monocomando lavabo Ø 43 senza scarico**

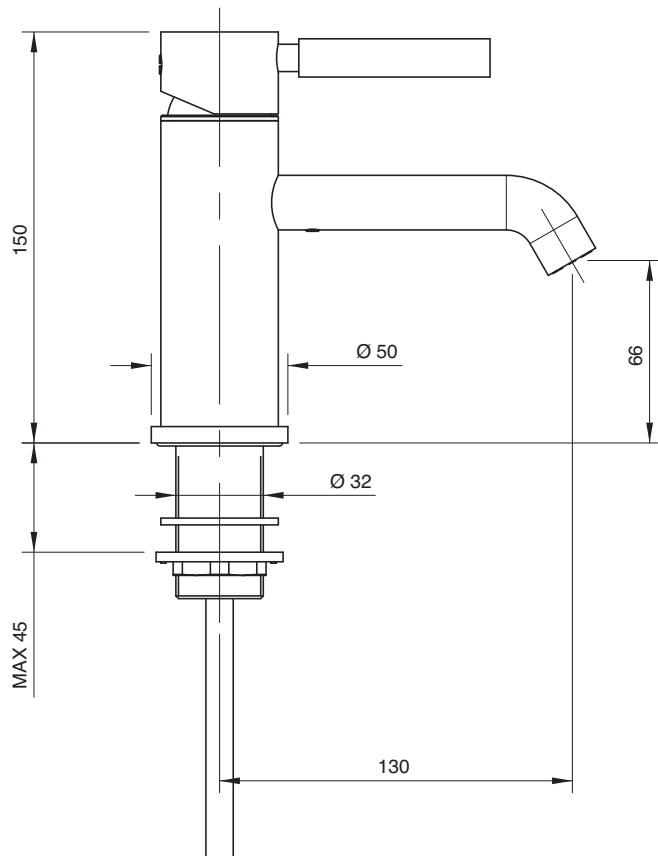
Single-lever washbasin Ø 43 without plug
 Waschtisch-Einhandbatterie Ø 43 ohne Ablauf
 Monomando lavabo Ø 43 sin desagüe
 Mitigeur lavabo Ø 43 sans vidage

Codice - Code	Variante - Variant
	△ A
47 03 1136 A00	47 00 A136 A00
47 03 1136 A00	47 00 A136 A00

**Condizioni di prova - Test conditions**

Acqua calda - Hot water: **60±2 °C**
 Acqua fredda - Cold water: **20±2 °C**
 Classe areatore - Aerator class: **V**

P [bar]	Q l/min
0,10	
0,20	
0,50	4,70
1,00	6,83
1,50	8,44
2,00	9,78
2,50	10,95
3,00	12,00
3,50	13,00
4,00	13,95
4,50	14,86
5,00	15,60



4703 1135 A00

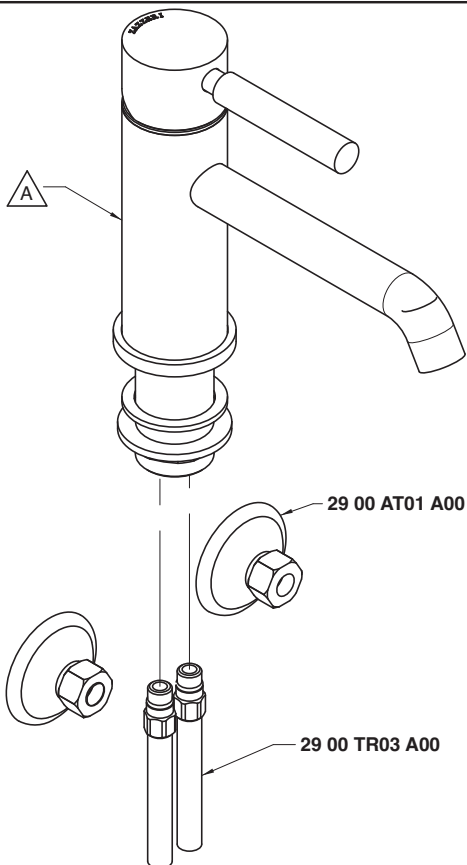
4703 1135 AW0



Monocomando lavabo Ø 43 prolungato senza scarico

Single-lever washbasin Ø 43 extended without plug
Waschtisch-Einhandbatterie Ø 43 verlängert ohne Ablauf
Monomando lavabo Ø 43 alargado sin desagüe
Mitigeur lavabo Ø 43 avec rallonge et sans vidage

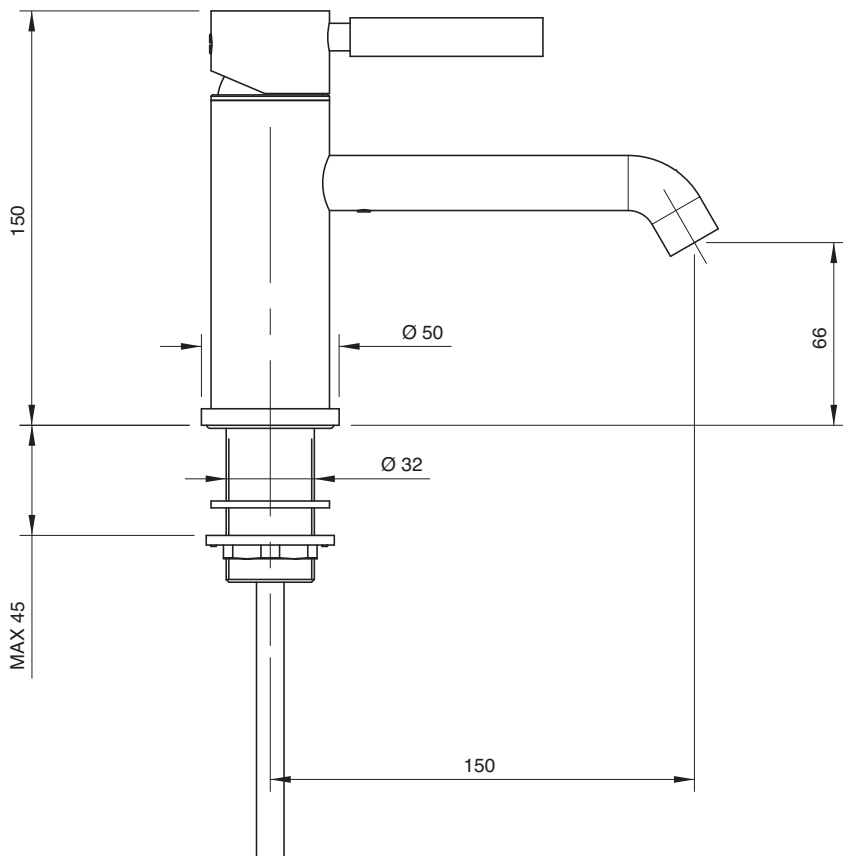
Codice - Code	Variante - Variant
	△ A
47 03 1135 A00	47 00 A135 A00
47 03 1135 AW0	47 00 A135 AW0



Condizioni di prova - Test conditions

Acqua calda - Hot water: **60±2 °C**
Acqua fredda - Cold water: **20±2 °C**
Classe areatore - Aerator class: **V**

P [bar]	Q l/min
0,10	
0,20	
0,50	4,70
1,00	6,83
1,50	8,44
2,00	9,78
2,50	10,95
3,00	12,00
3,50	13,00
4,00	13,95
4,50	14,86
5,00	15,60



4703 1231 A00**4703 1231 AWO****Monocomando bidet Ø 43 con scarico automatico**

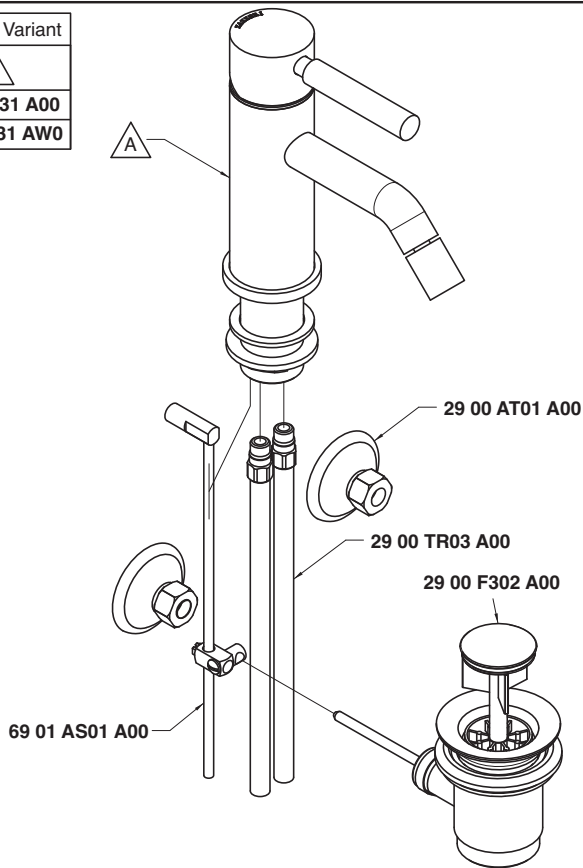
Single-lever bidet set Ø 43 w/automatic drain

Bidet-Einhandbatterie Ø 43 mit automatischem Ablauf

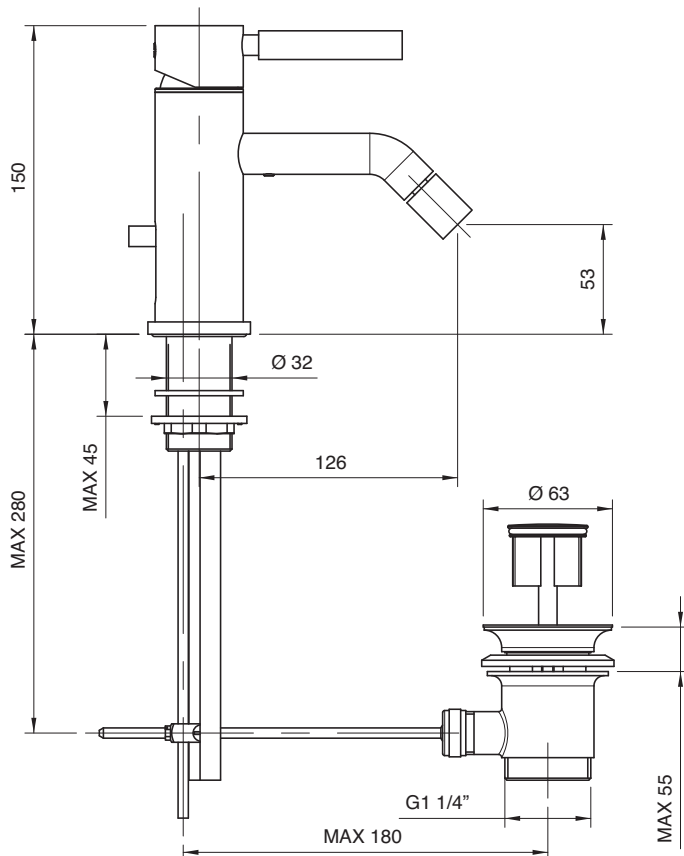
Monomando bidet Ø 43 con y desagüe automatico

Mitigeur bidet Ø 43 avec vidange automatique

Codice - Code	Variante - Variant
	△ A
47 03 1231 A00	47 00 A231 A00
47 03 1231 AWO	47 00 A231 AWO

**Condizioni di prova - Test conditions**Acqua calda - Hot water: **60±2 °C**Acqua fredda - Cold water: **20±2 °C**Classe areatore - Aerator class: **V**

P [bar]	Q l/min
0,10	
0,20	
0,50	4,62
1,00	6,74
1,50	8,28
2,00	9,59
2,50	10,73
3,00	11,77
3,50	12,78
4,00	13,65
4,50	14,48
5,00	15,24



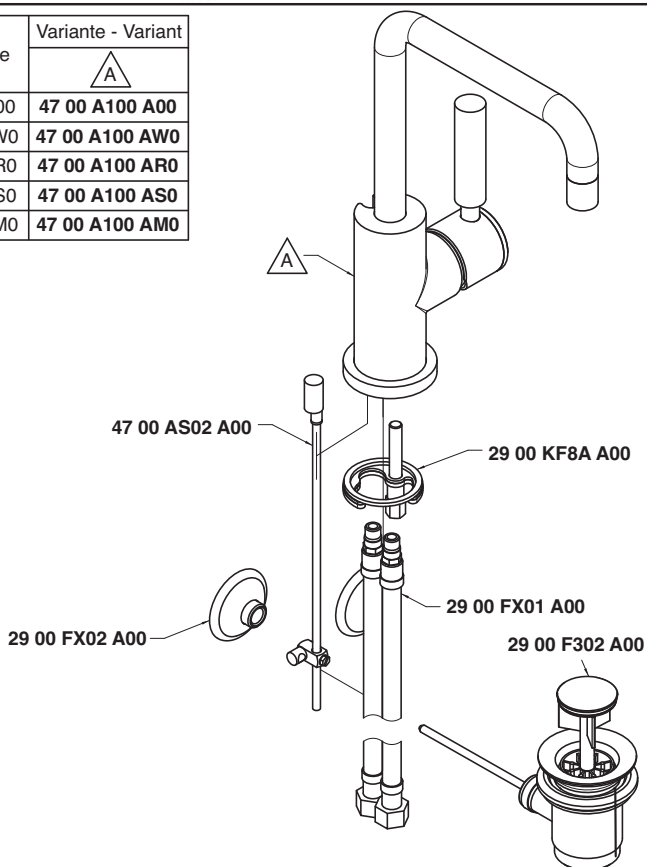
- 4703 1100 A00**
- 4703 1100 AWO**
- 4703 1100 AR0**
- 4703 1100 AS0**
- 4703 1100 AM0**



Monocomando lavabo collo girevole quadro

Single lever washbasin mixer w/square revolving spout
 Waschtisch-Einhandbatterie mit quadrat. Schwenkauslauf
 Monomando lavabo caño giratorio cuadrado
 Mitigeur lavabo, bec orientable carré

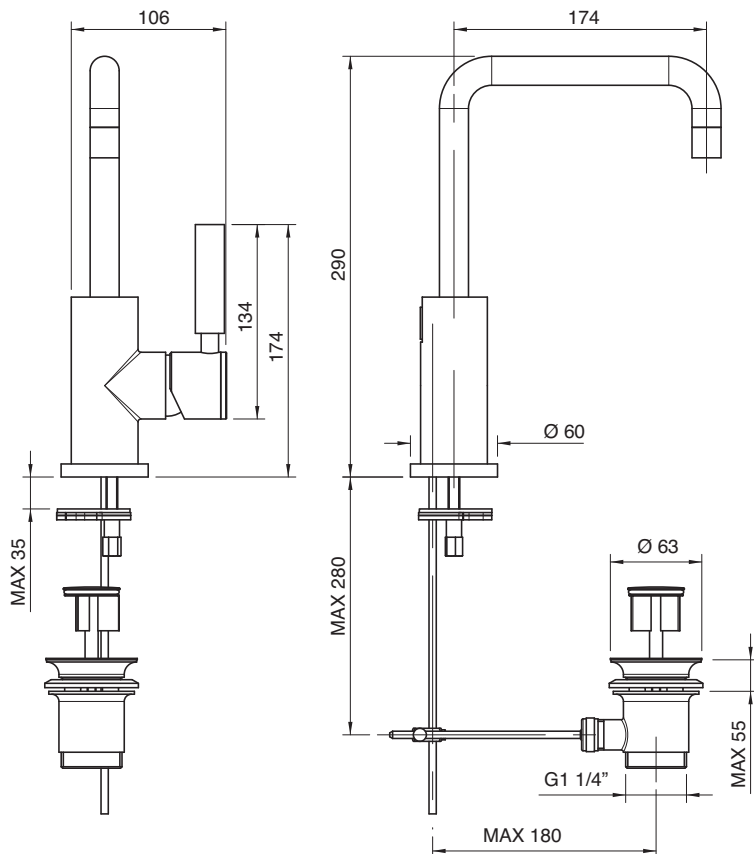
Codice - Code	Variante - Variant
	△ A
47 03 1100 A00	47 00 A100 A00
47 03 1100 AWO	47 00 A100 AWO
47 03 1100 AR0	47 00 A100 AR0
47 03 1100 AS0	47 00 A100 AS0
47 03 1100 AM0	47 00 A100 AM0



Condizioni di prova - Test conditions

Acqua calda - Hot water: **60±2 °C**
 Acqua fredda - Cold water: **20±2 °C**
 Classe areatore - Aerator class: **V**

P [bar]	Q l/min
0,10	
0,20	
0,50	5,19
1,00	7,39
1,50	9,00
2,00	10,56
2,50	11,80
3,00	13,00
3,50	14,11
4,00	14,96
4,50	15,83
5,00	16,98



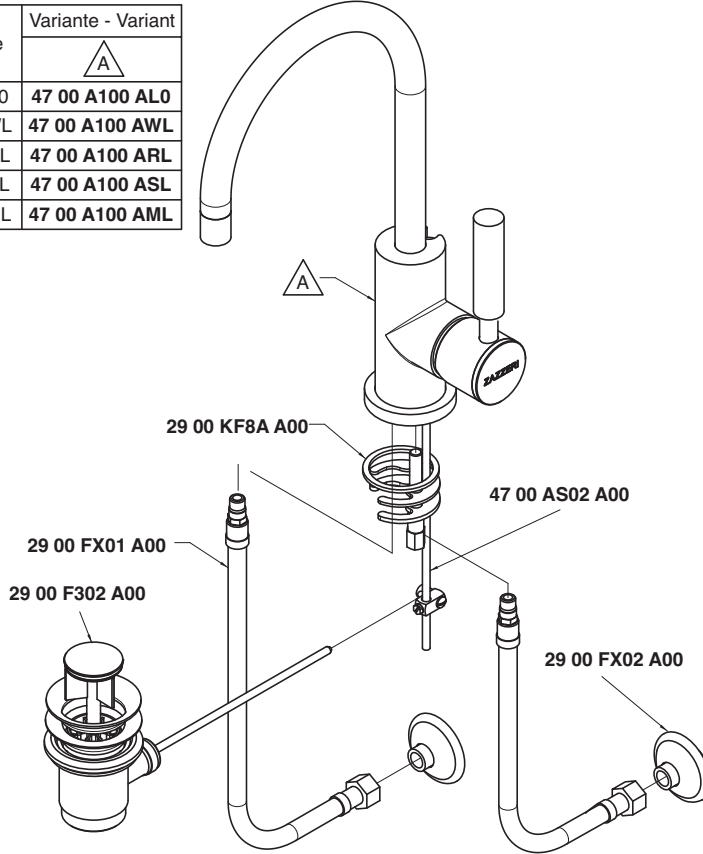
4703 1100 AL0
 4703 1100 AWL
 4703 1100 ARL
 4703 1100 ASL
 4703 1100 AML



Monocomando lavabo collo girevole tondo

Single lever washbasin mixer w/round revolving spout
 Waschtisch-Einhandbatterie mit rundem Schwenkauslauf
 Monomando lavabo caño giratorio redondo
 Mitigeur lavabo, bec orientable rond

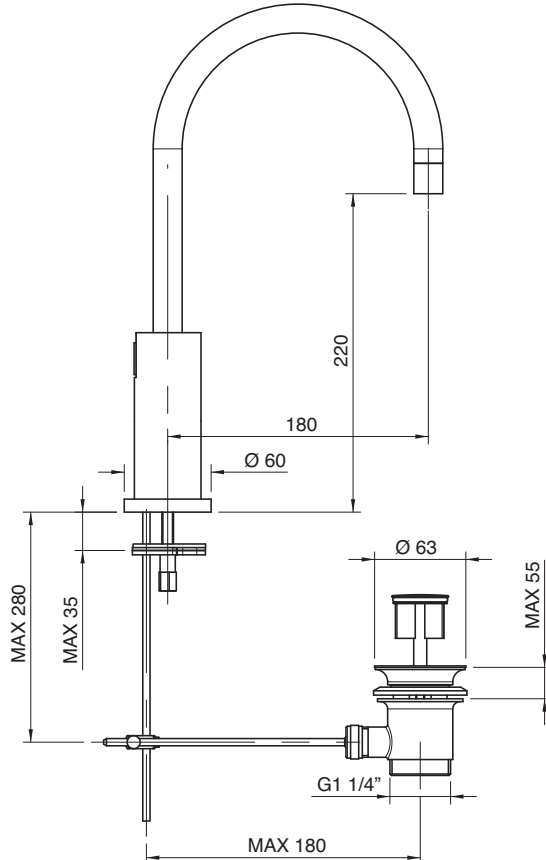
Codice - Code	Variante - Variant
	▲
47 03 1100 AL0	47 00 A100 AL0
47 03 1100 AWL	47 00 A100 AWL
47 03 1100 ARL	47 00 A100 ARL
47 03 1100 ASL	47 00 A100 ASL
47 03 1100 AML	47 00 A100 AML



Condizioni di prova - Test conditions

Acqua calda - Hot water: **60±2 °C**
 Acqua fredda - Cold water: **20±2 °C**
 Classe areatore - Aerator class: **V**

P [bar]	Q l/min
0,10	
0,20	
0,50	5,19
1,00	7,39
1,50	9,00
2,00	10,56
2,50	11,80
3,00	13,00
3,50	14,11
4,00	14,96
4,50	15,83
5,00	16,98



REM
35
NOOX
37
SOQUADRO
67
MOON
39
Z-POINT
68
MOD0
69
DA-DA
47
STREITZIA
66
KENT
55
900
51
200
61
MILLE
30
SCARABEO
70
800
20
UNIX
29

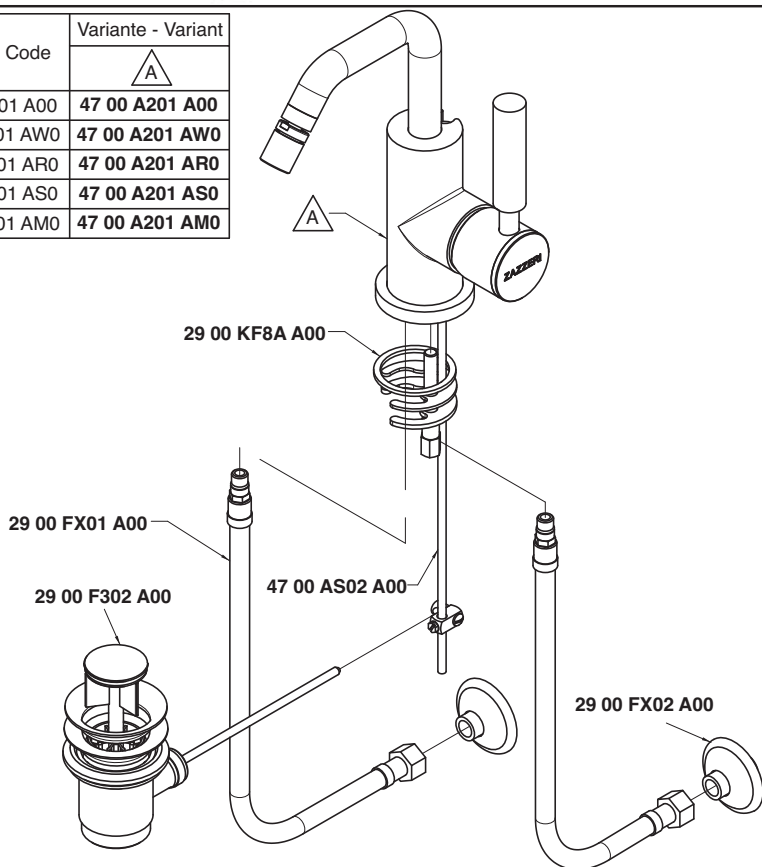
- 4703 1201 A00
- 4703 1201 AWO
- 4703 1201 ARO
- 4703 1201 ASO
- 4703 1201 AMO



Monocomando bidet collo girevole quadro

Single lever bidet mixer w/square revolving spout
 Bidet-Einhandbatterie mit quadrat. Schwenkauslauf
 Monomando bidé caño giratorio cuadrado
 Mitigeur bidet, bec orientable carré

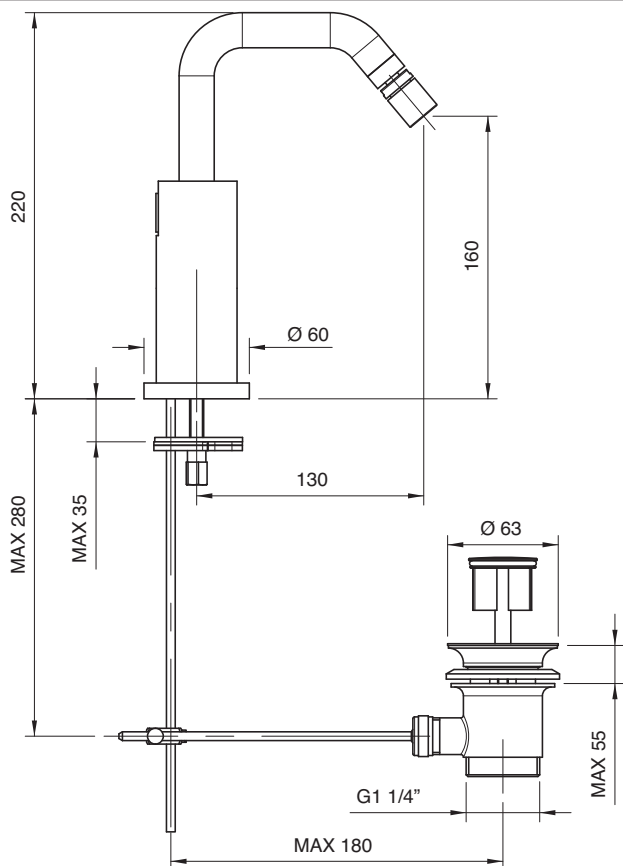
Codice - Code	Variante - Variant
	△ A
47 03 1201 A00	47 00 A201 A00
47 03 1201 AWO	47 00 A201 AWO
47 03 1201 ARO	47 00 A201 ARO
47 03 1201 ASO	47 00 A201 ASO
47 03 1201 AMO	47 00 A201 AMO



Condizioni di prova - Test conditions

Acqua calda - Hot water: **60±2 °C**
 Acqua fredda - Cold water: **20±2 °C**
 Classe areatore - Aerator class: **V**

P [bar]	Q l/min
0,10	
0,20	
0,50	4,87
1,00	7,03
1,50	8,60
2,00	9,98
2,50	11,18
3,00	12,25
3,50	13,31
4,00	14,25
4,50	15,12
5,00	15,96



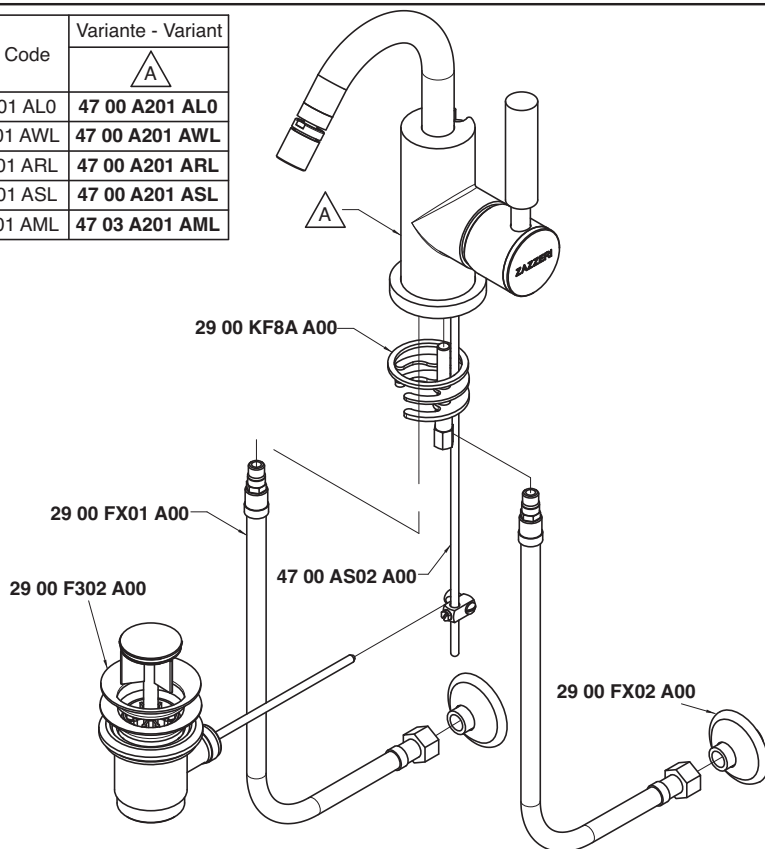
4703 1201 AL0
 4703 1201 AWL
 4703 1201 ARL
 4703 1201 ASL
 4703 1201 AML



Monocomando bidet collo girevole tondo

Single lever bidet mixer w/round revolving spout
 Bidet-Einhandbatterie mit rundem Schwenkauslauf
 Monomando bidé caño giratorio redondo
 Mitigeur bidet, bec orientable rond

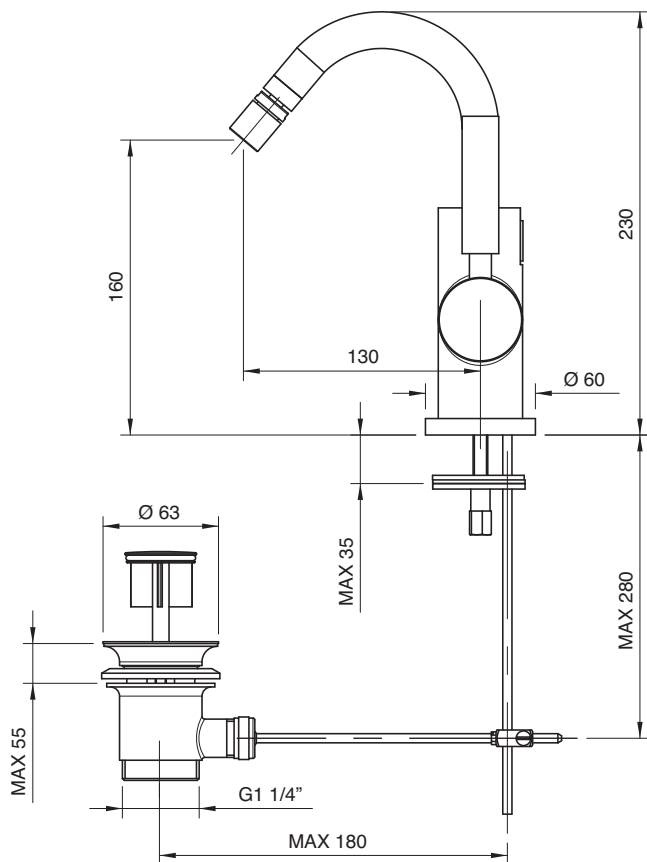
Codice - Code	Variante - Variant
	△ A
47 03 1201 AL0	47 00 A201 AL0
47 03 1201 AWL	47 00 A201 AWL
47 03 1201 ARL	47 00 A201 ARL
47 03 1201 ASL	47 00 A201 ASL
47 03 1201 AML	47 03 A201 AML



Condizioni di prova - Test conditions

Acqua calda - Hot water: **60±2 °C**
 Acqua fredda - Cold water: **20±2 °C**
 Classe areatore - Aerator class: **V**

P [bar]	Q l/min
0,10	
0,20	
0,50	4,87
1,00	7,03
1,50	8,60
2,00	9,98
2,50	11,18
3,00	12,25
3,50	13,31
4,00	14,25
4,50	15,12
5,00	15,96



REN 35 NOOX 37 SOQUADRO 67 MOON 39 Z-POINT 68 MODO 69 DA-DA 47 STREITZIA 66 KENT 55 900 51 200 61 MILLE 30 SCARABEO 70 800 20 UNIX 29

4703 1120 A00



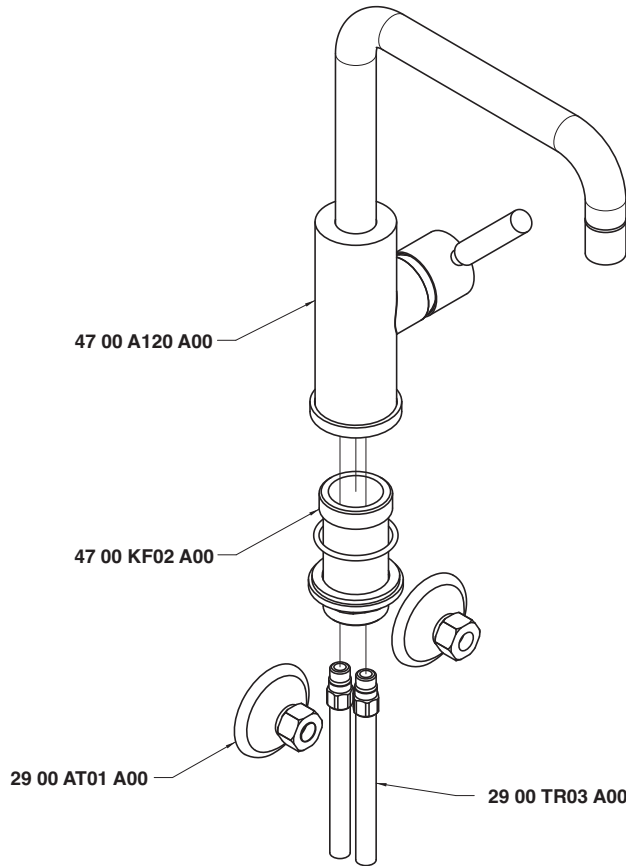
Monocomando lavabo Ø 40 collo girevole senza scarico (small)

Single lever washbasin mixer with revolving spout Ø 40 without drain

Waschtisch-Einhandbatterie mit Schwenkauslauf Ø 40 ohne Ablauf

Monomando lavabo caño giratorio Ø 40 sin desagüe

Mitigeur lavabo avec bec orientable Ø 40 sans bonde de vidange



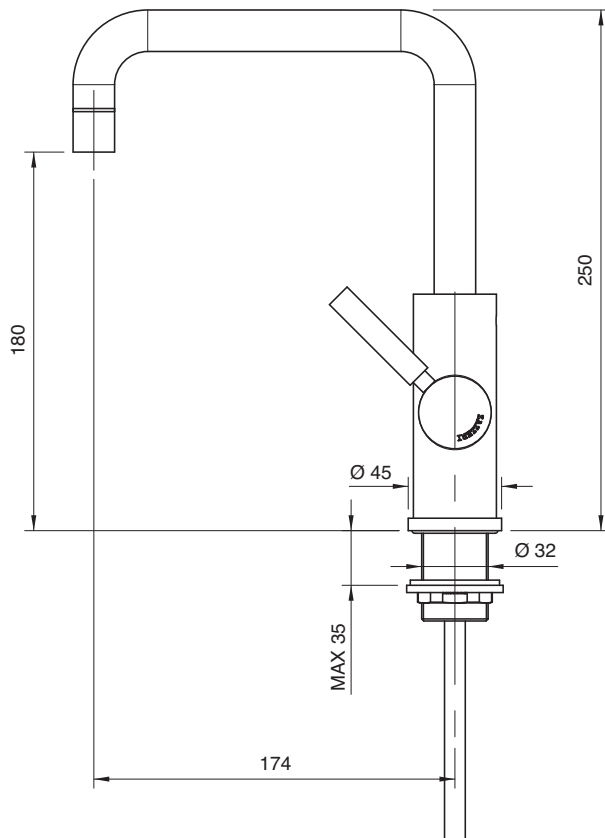
Condizioni di prova - Test conditions

Acqua calda - Hot water: **60±2 °C**

Acqua fredda - Cold water: **20±2 °C**

Classe areatore - Aerator class: **V**

P [bar]	Q l/min
0,10	
0,20	
0,50	3,86
1,00	5,69
1,50	7,03
2,00	8,17
2,50	9,16
3,00	10,00
3,50	10,90
4,00	11,70
4,50	12,48
5,00	13,18





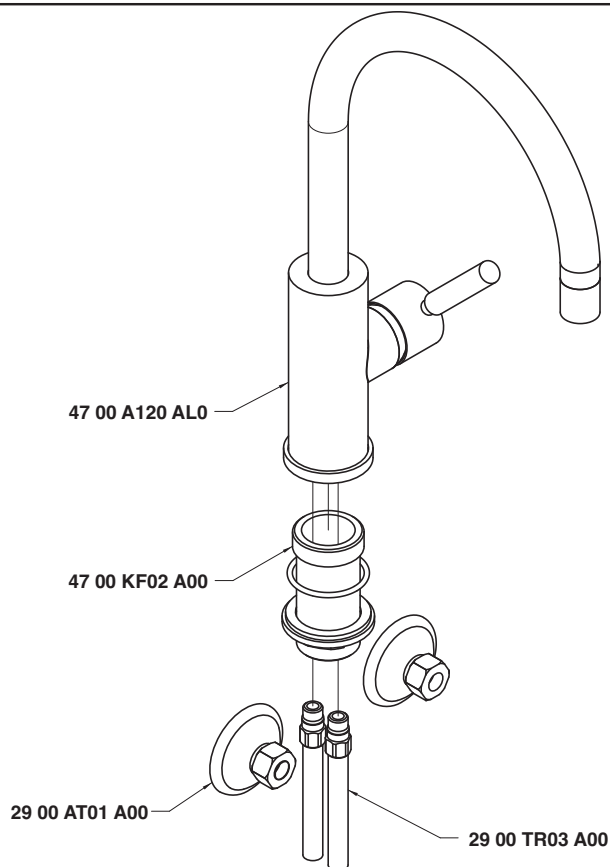
Monocomando lavabo Ø 40 collo girevole tondo senza scarico (small)

Single lever washbasin mixer with round revolving spout Ø 40 without drain

Waschtisch-Einhandbatterie mit rundem Schwenkauslauf Ø 40 ohne Ablauf

Monomando lavabo caño giratorio redondo Ø 40 sin desagüe

Mitigeur lavabo avec bec orientable rond Ø 40 sans bonde de vidange



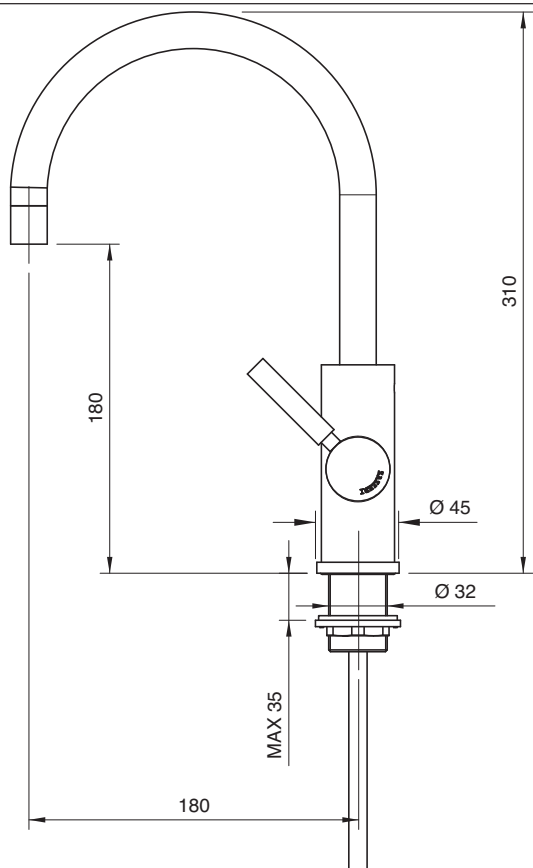
Condizioni di prova - Test conditions

Acqua calda - Hot water: **60±2 °C**

Acqua fredda - Cold water: **20±2 °C**

Classe areatore - Aerator class: **V**

P [bar]	Q l/min
0,10	
0,20	
0,50	3,86
1,00	5,69
1,50	7,03
2,00	8,17
2,50	9,16
3,00	10,00
3,50	10,90
4,00	11,70
4,50	12,48
5,00	13,18



4703 1221 A00



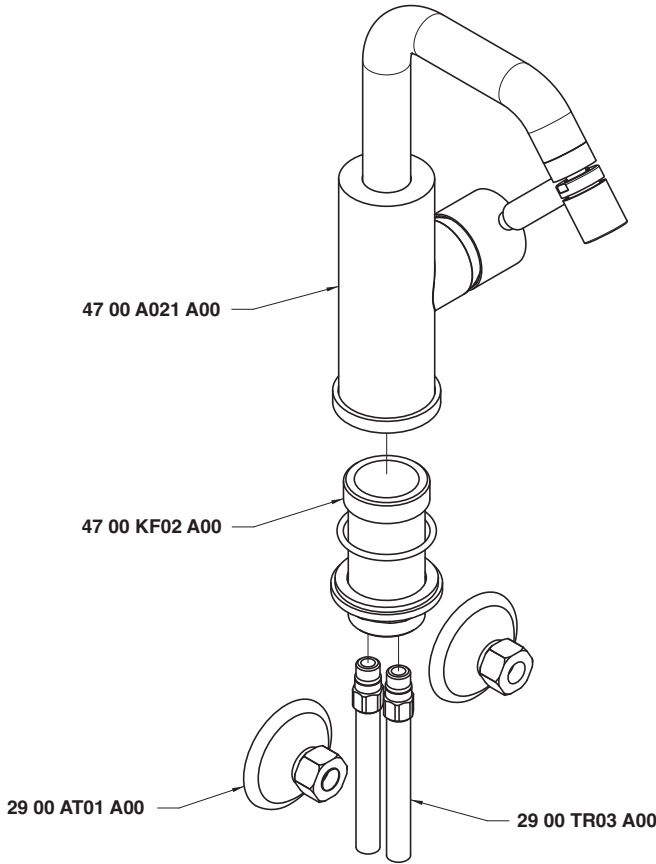
Monocomando bidet Ø 40 collo girevole senza scarico (small)

Single lever bidet mixer with revolving spout Ø 40 without drain

Bidet-Einhandbatterie mit Schwenkauslauf Ø 40 ohne Ablauf

Monomando bidé caño giratorio Ø 40 sin desagüe

Mitigeur bidet avec bec orientable Ø 40 sans bonde de vidange



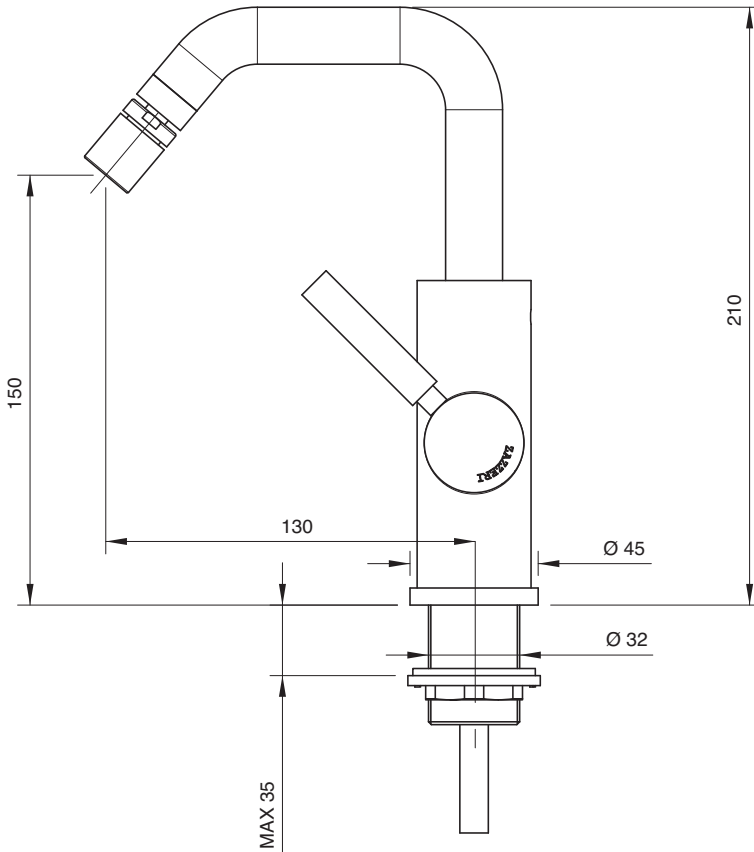
Condizioni di prova - Test conditions

Acqua calda - Hot water: **60±2 °C**

Acqua fredda - Cold water: **20±2 °C**

Classe areatore - Aerator class: **V**

P [bar]	Q l/min
0,10	
0,20	
0,50	3,51
1,00	5,18
1,50	6,42
2,00	7,45
2,50	8,35
3,00	9,19
3,50	9,95
4,00	10,70
4,50	11,38
5,00	12,10



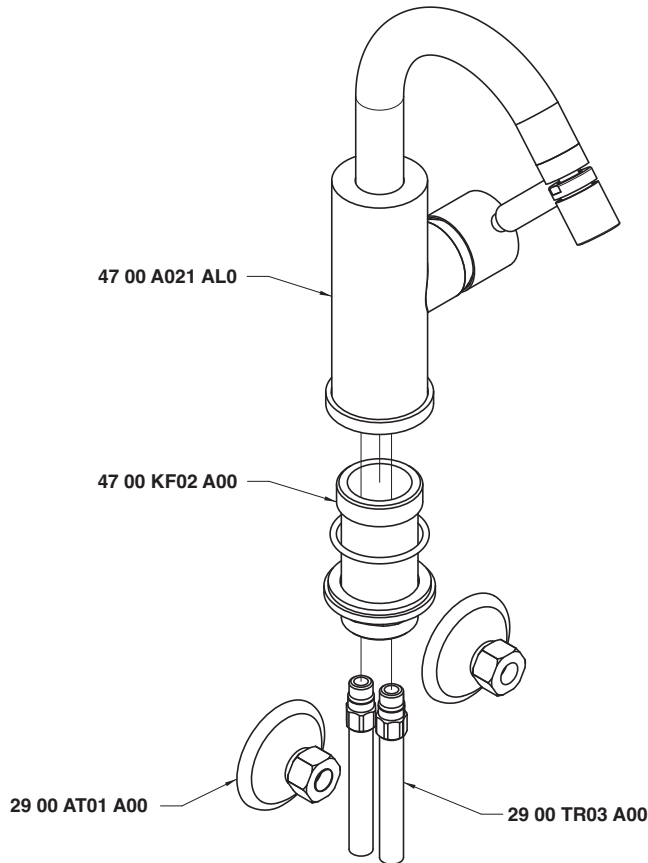

Monocomando bidet Ø 40 collo girevole tondo senza scarico (small)

Single lever bidet mixer with round revolving spout Ø 40 without drain

Bidet-Einhandbatterie mit rundem Schwenkauslauf Ø 40 ohne Ablauf

Monomando bidé caño giratorio redondo Ø 40 sin desagüe

Mitigeur bidet avec bec orientable rond Ø 40 sans bonde de vidange

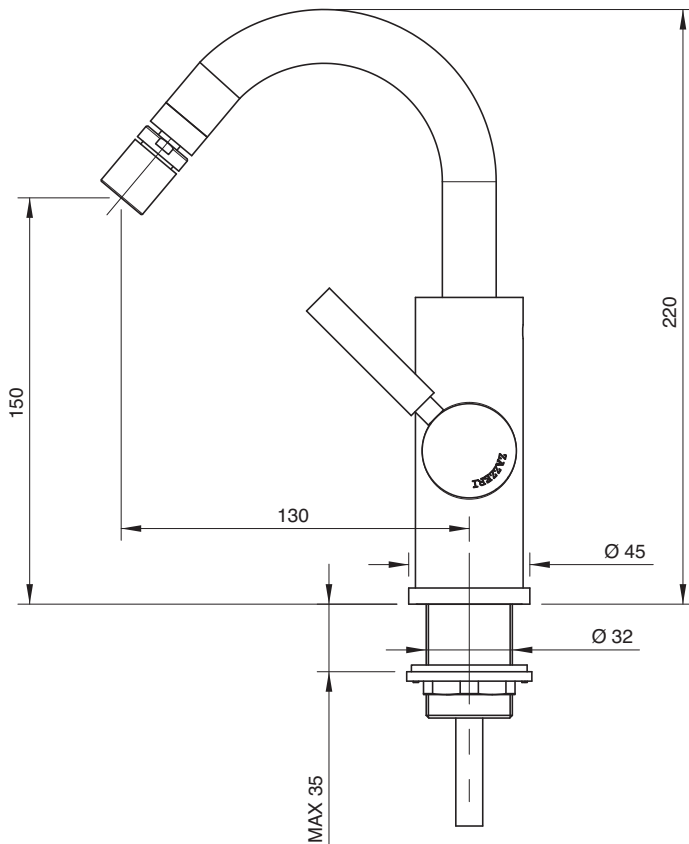

Condizioni di prova - Test conditions

 Acqua calda - Hot water: **60±2 °C**

 Acqua fredda - Cold water: **20±2 °C**

 Classe areatore - Aerator class: **V**

P [bar]	Q l/min
0,10	
0,20	
0,50	3,51
1,00	5,18
1,50	6,42
2,00	7,45
2,50	8,35
3,00	9,19
3,50	9,95
4,00	10,70
4,50	11,38
5,00	12,10

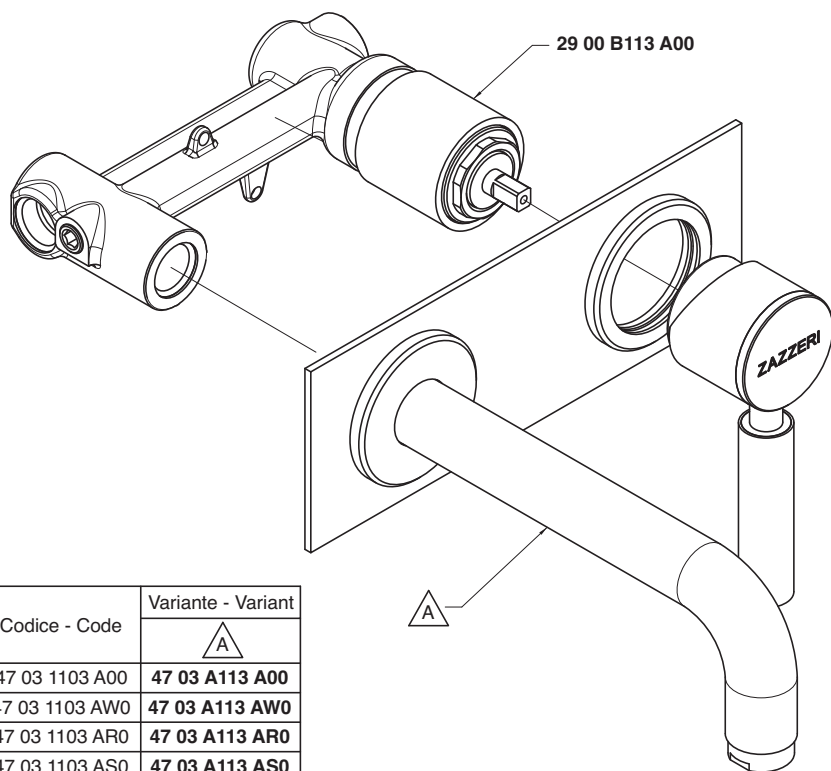


- 4703 1103 A00**
- 4703 1103 AWO**
- 4703 1103 AR0**
- 4703 1103 AS0**
- 4703 1103 AM0**



Batteria lavabo a incasso - completo

Built-in washbasin set
 Wand-Waschtischbatterie UP-Mont.
 Bateria lavabo de empotrar
 Mélangeur lavabo à encastrer

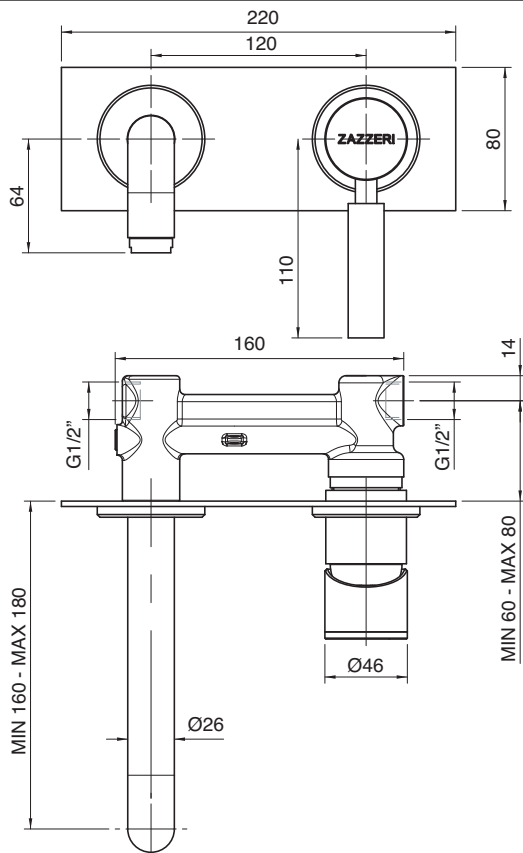


Codice - Code	Variante - Variant
	△ A
47 03 1103 A00	47 03 A113 A00
47 03 1103 AWO	47 03 A113 AWO
47 03 1103 AR0	47 03 A113 AR0
47 03 1103 AS0	47 03 A113 AS0
47 03 1103 AM0	47 03 A113 AM0

Condizioni di prova - Test conditions

Acqua calda - Hot water: **60±2 °C**
 Acqua fredda - Cold water: **20±2 °C**
 Classe areatore - Aerator class: **B**

P [bar]	Q l/min
0,1	
0,2	
0,5	7,4
1,0	10,5
1,5	12,7
2,0	14,6
2,5	16,4
3,0	17,9
3,5	19,3
4,0	20,7
4,5	22,0
5,0	23,0

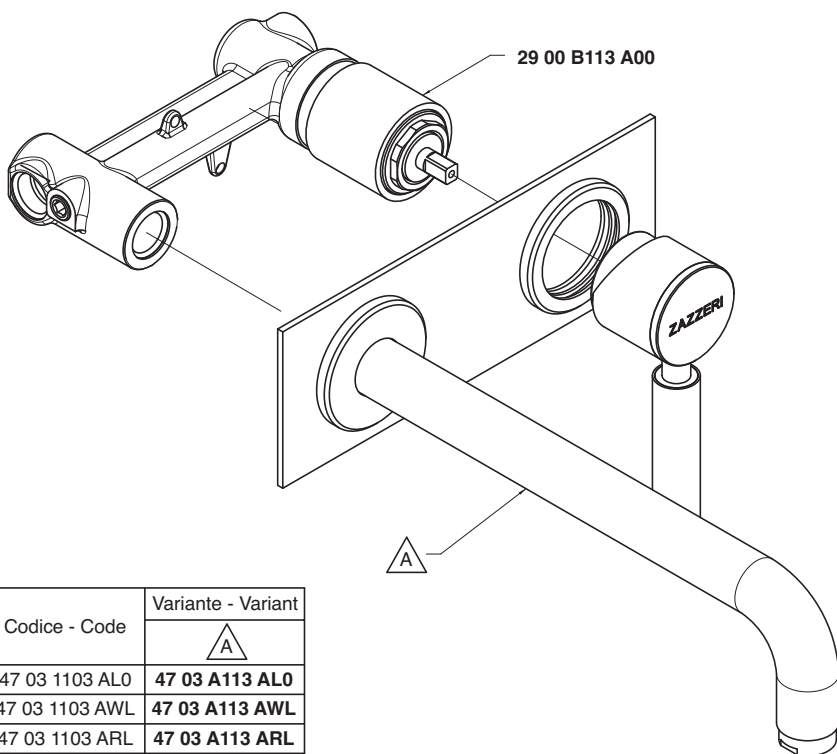


- 4703 1103 ALO
- 4703 1103 AWL
- 4703 1103 ARL
- 4703 1103 ASL
- 4703 1103 AML



Batteria lavabo a incasso - completo

Built-in washbasin set
 Wand-Waschtischbatterie UP-Mont.
 Batería lavabo de empotrar
 Mélangeur lavabo à encastrer

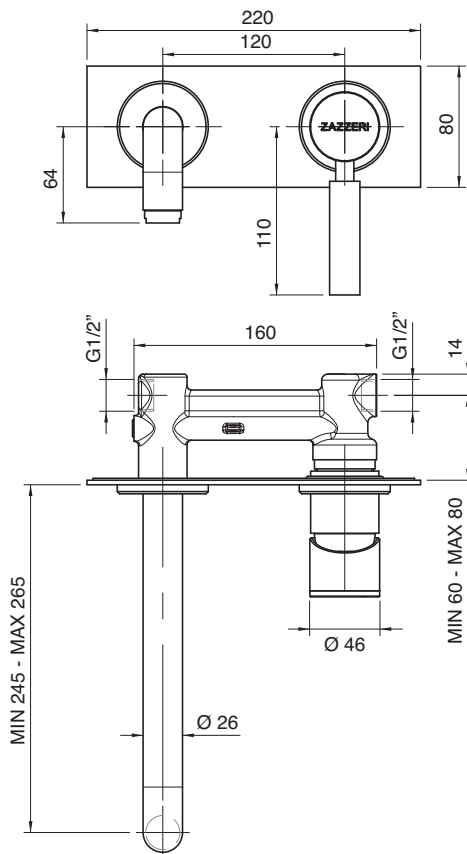


Codice - Code	Variante - Variant
	△
47 03 1103 ALO	47 03 A113 ALO
47 03 1103 AWL	47 03 A113 AWL
47 03 1103 ARL	47 03 A113 ARL
47 03 1103 ASL	47 03 A113 ASL
47 03 1103 AML	47 03 A113 AML

Condizioni di prova - Test conditions

Acqua calda - Hot water: **60±2 °C**
 Acqua fredda - Cold water: **20±2 °C**
 Classe areatore - Aerator class: **B**

P [bar]	Q l/min
0,1	
0,2	
0,5	7,4
1,0	10,5
1,5	12,7
2,0	14,6
2,5	16,4
3,0	17,9
3,5	19,3
4,0	20,7
4,5	22,0
5,0	23,0

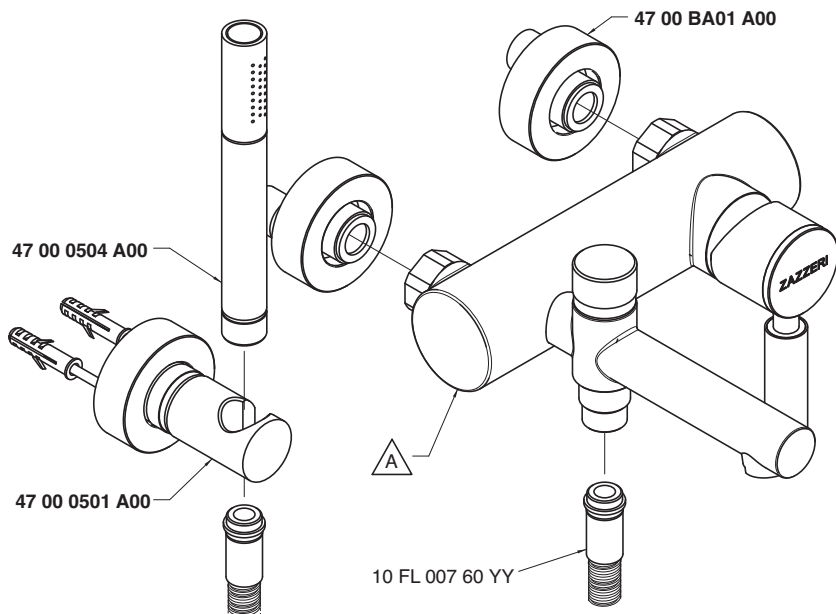


- 4703 1400 A00
- 4703 1400 AWO
- 4703 1400 ARO
- 4703 1400 ASO
- 4703 1400 AMO



Monocomando vasca

Single lever bathtub mixer
 Wannen-Einhandbatterie
 Monomando bañera
 Mitigeur bain/douche



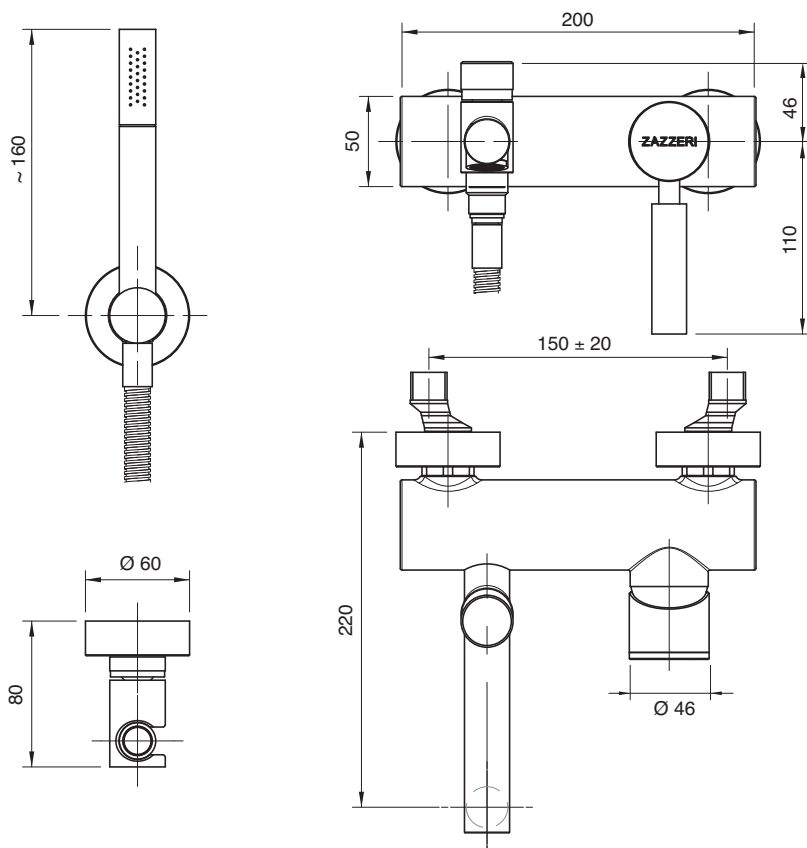
Codice - Code	Variante - Variant	
	A	
47 03 1400 A00	47 03 0703 A00	
47 03 1400 AWO	47 03 0703 AWO	
47 03 1400 ARO	47 03 0703 ARO	
47 03 1400 ASO	47 03 0703 ASO	
47 03 1400 AMO	47 03 0703 AMO	

Getto vasca - Bathtub spout
Condizioni di prova - Test conditions
 Acqua calda - Hot water: **60±2 °C**
 Acqua fredda - Cold water: **20±2 °C**
 Classe areatore - Aerator class: **B**

P [bar]	Q l/min
0,1	
0,2	
0,5	7,3
1,0	10,8
1,5	12,3
2,0	14,1
2,5	15,7
3,0	17,1
3,5	18,3
4,0	19,6
4,5	20,8
5,0	22,0

Doccetta - Hand shower
Condizioni di prova - Test conditions
 Acqua calda - Hot water: **60±2 °C**
 Acqua fredda - Cold water: **20±2 °C**

P [bar]	Q l/min
0,1	
0,2	
0,5	6,0
1,0	8,6
1,5	10,6
2,0	12,3
2,5	13,9
3,0	15,4
3,5	16,7
4,0	18,0
4,5	19,2
5,0	20,3



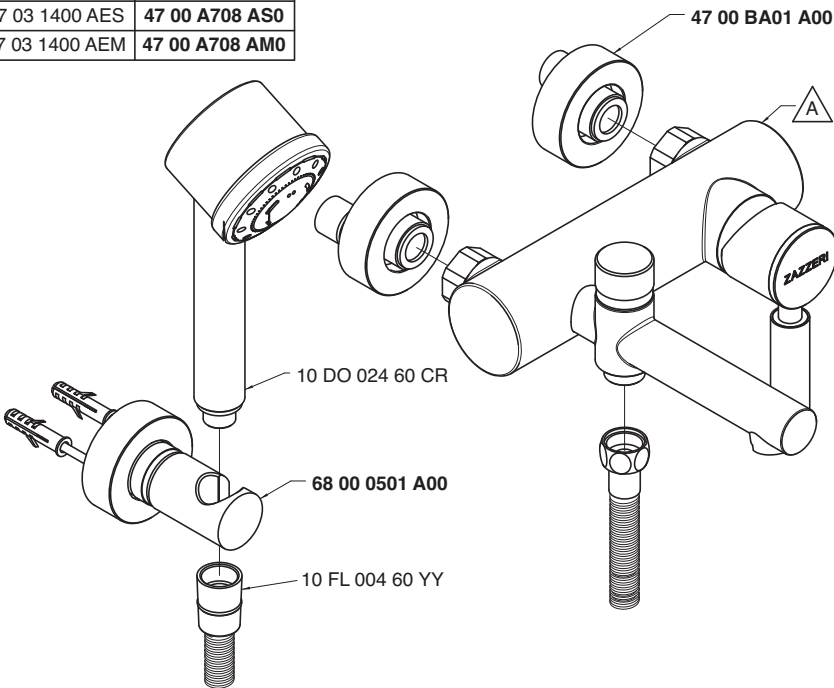
4703 1400 AEO
 4703 1400 AEW
 4703 1400 AER
 4703 1400 AES
 4703 1400 AEM



Monocomando vasca

Single lever bathtub mixer
 Wannen-Einhandbatterie
 Monomando bañera
 Mitigeur bain/douche

Codice - Code	Variante - Variant
	▲
47 03 1400 AEO	47 00 A708 A00
47 03 1400 AEW	47 00 A708 AW0
47 03 1400 AER	47 00 A708 AR0
47 03 1400 AES	47 00 A708 AS0
47 03 1400 AEM	47 00 A708 AM0



Getto vasca - Bathtub spout

Condizioni di prova - Test conditions

Acqua calda - Hot water: **60±2 °C**
 Acqua fredda - Cold water: **20±2 °C**
 Classe areatore - Aerator class: **B**

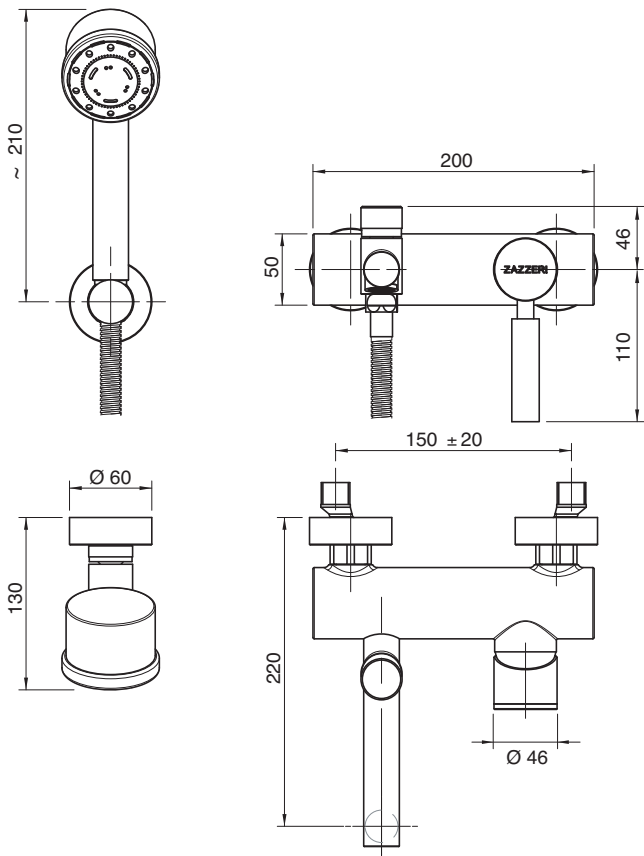
P [bar]	Q l/min
0,1	
0,2	
0,5	7,3
1,0	10,8
1,5	12,3
2,0	14,1
2,5	15,7
3,0	17,1
3,5	18,3
4,0	19,6
4,5	20,8
5,0	22,0

Doccetta - Hand shower

Condizioni di prova - Test conditions

Acqua calda - Hot water: **60±2 °C**
 Acqua fredda - Cold water: **20±2 °C**

P [bar]	Q l/min
0,1	
0,2	
0,5	4,9
1,0	6,9
1,5	8,6
2,0	9,8
2,5	10,7
3,0	11,2
3,5	11,3
4,0	11,4
4,5	11,5
5,0	11,6



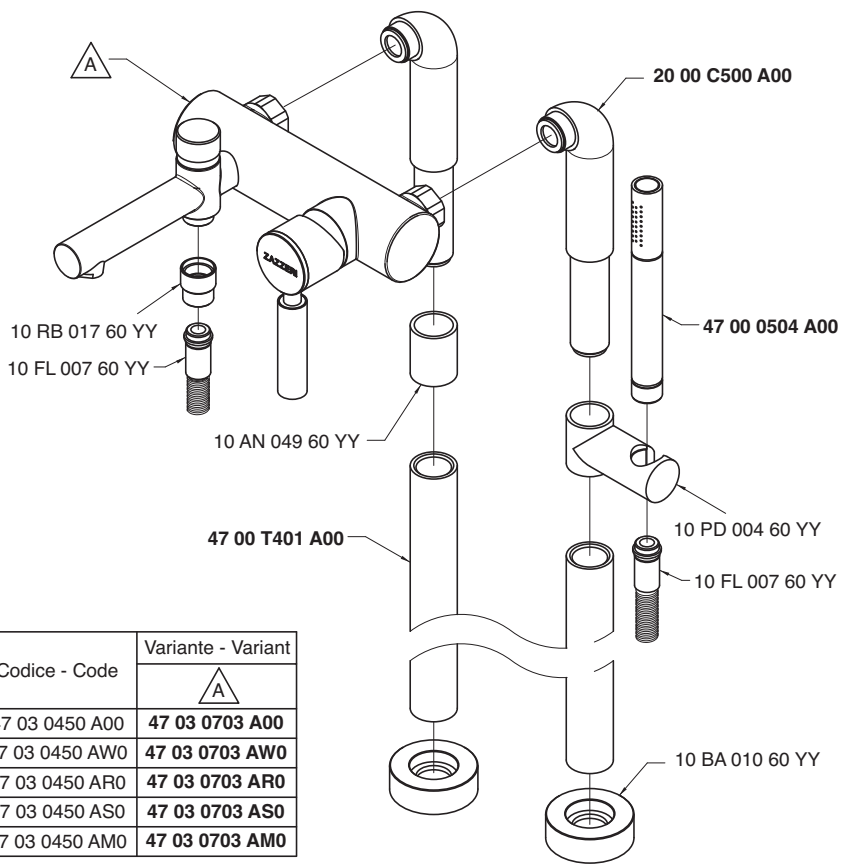
REN 35 NOOX 37 SOQUADRO 67 MOON 39 Z-POINT 68 MODO 69 DA-DA 47 STRETTIZIA 66 KENT 55 900 51 200 61 MILLE 30 SCARABEO 70 800 20 UNIX 29

- 4703 0450 A00**
- 4703 0450 AWO**
- 4703 0450 ARO**
- 4703 0450 AS0**
- 4703 0450 AM0**



Monocomando vasca esterno su tubi

Single lever bathtub mixer
 Wannen-Einhandbatterie
 Monomando bañera
 Mitigeur bain/douche



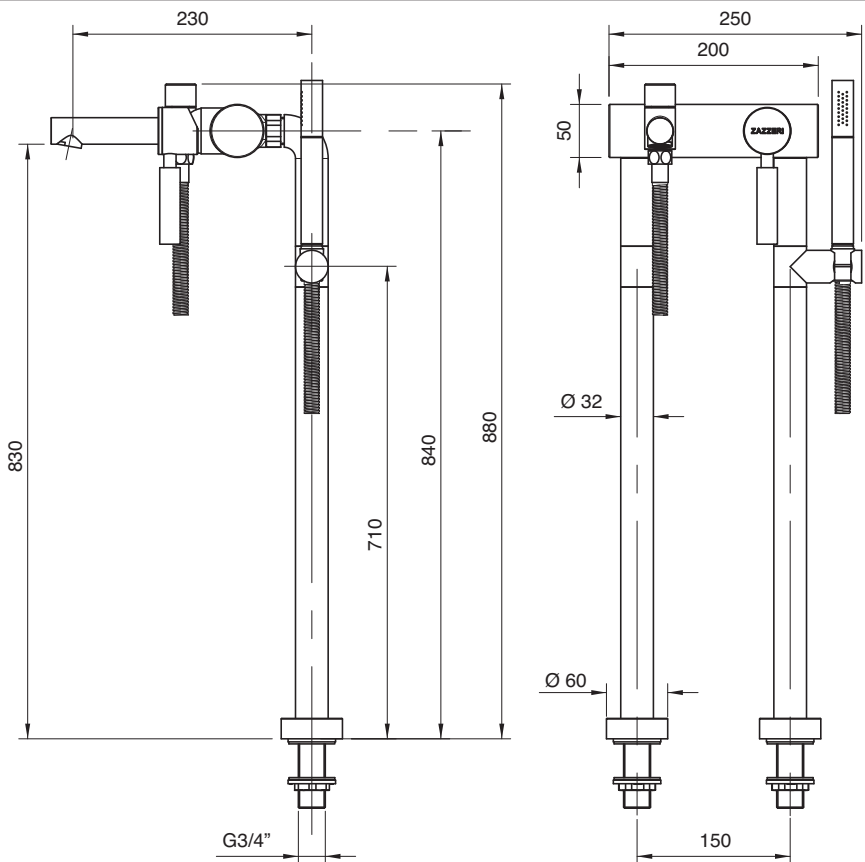
Codice - Code	Variante - Variant
	A
47 03 0450 A00	47 03 0703 A00
47 03 0450 AWO	47 03 0703 AWO
47 03 0450 ARO	47 03 0703 ARO
47 03 0450 AS0	47 03 0703 AS0
47 03 0450 AM0	47 03 0703 AM0

Getto vasca - Bathtub spout
Condizioni di prova - Test conditions
 Acqua calda - Hot water: **60±2 °C**
 Acqua fredda - Cold water: **20±2 °C**
 Classe areatore - Aerator class: **B**

P [bar]	Q l/min
0,1	
0,2	
0,5	7,3
1,0	10,8
1,5	12,3
2,0	14,1
2,5	15,7
3,0	17,1
3,5	18,3
4,0	19,6
4,5	20,8
5,0	22,0

Doccetta - Hand shower
Condizioni di prova - Test conditions
 Acqua calda - Hot water: **60±2 °C**
 Acqua fredda - Cold water: **20±2 °C**

P [bar]	Q l/min
0,1	
0,2	
0,5	6,0
1,0	8,6
1,5	10,6
2,0	12,3
2,5	13,9
3,0	15,4
3,5	16,7
4,0	18,0
4,5	19,2
5,0	20,3

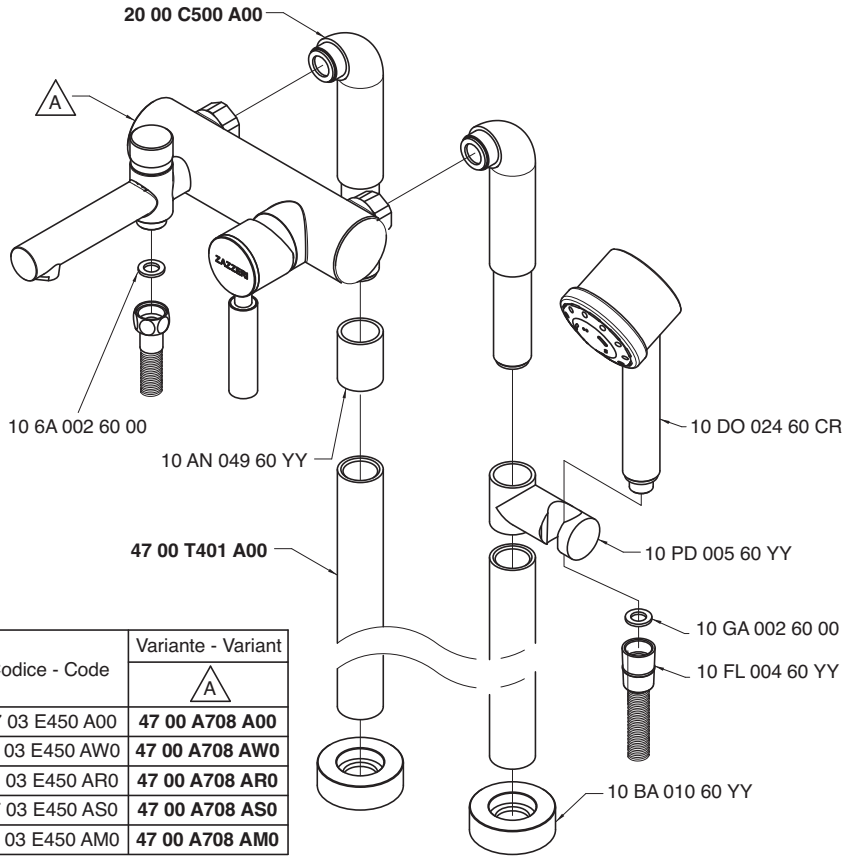


- 4703 E450 A00**
- 4703 E450 AW0**
- 4703 E450 AR0**
- 4703 E450 AS0**
- 4703 E450 AM0**



Monocomando vasca esterno su tubi

Single lever bathtub mixer
 Wannen-Einhandbatterie
 Monomando bañera
 Mitigeur bain/douche



Codice - Code	Variante - Variant
	△
47 03 E450 A00	47 00 A708 A00
47 03 E450 AW0	47 00 A708 AW0
47 03 E450 AR0	47 00 A708 AR0
47 03 E450 AS0	47 00 A708 AS0
47 03 E450 AM0	47 00 A708 AM0

Getto vasca - Bathtub spout

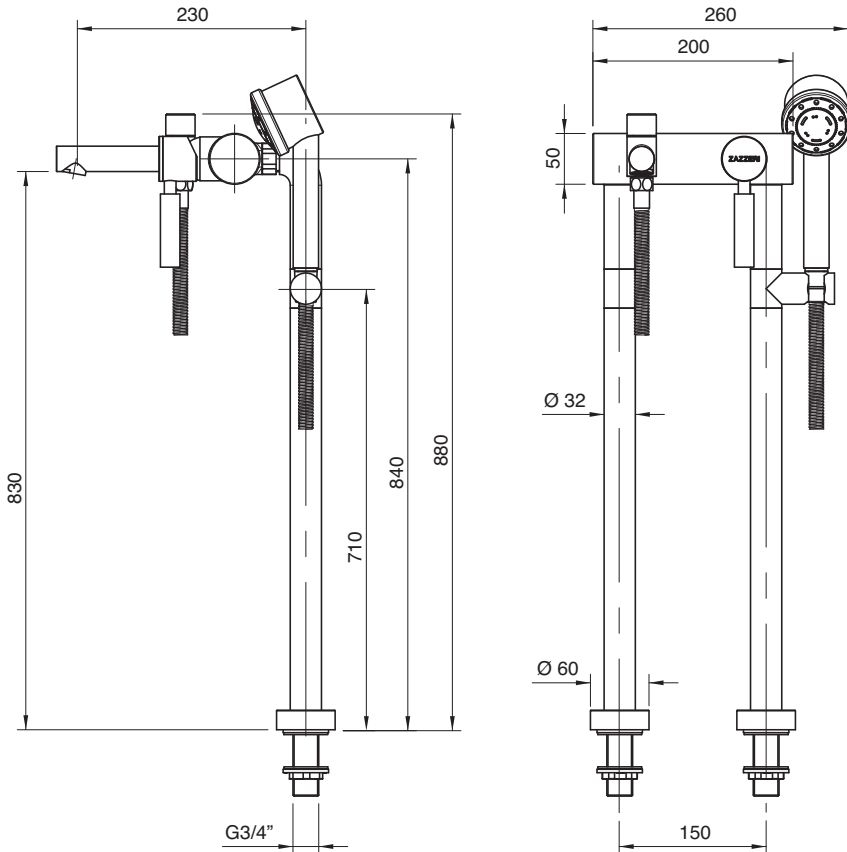
Condizioni di prova - Test conditions
 Acqua calda - Hot water: **60±2 °C**
 Acqua fredda - Cold water: **20±2 °C**
 Classe areatore - Aerator class: **B**

P [bar]	Q l/min
0,1	
0,2	
0,5	7,3
1,0	10,8
1,5	12,3
2,0	14,1
2,5	15,7
3,0	17,1
3,5	18,3
4,0	19,6
4,5	20,8
5,0	22,0

Doccetta - Hand shower

Condizioni di prova - Test conditions
 Acqua calda - Hot water: **60±2 °C**
 Acqua fredda - Cold water: **20±2 °C**

P [bar]	Q l/min
0,1	
0,2	
0,5	4,9
1,0	6,9
1,5	8,6
2,0	9,8
2,5	10,7
3,0	11,2
3,5	11,3
4,0	11,4
4,5	11,5
5,0	11,6

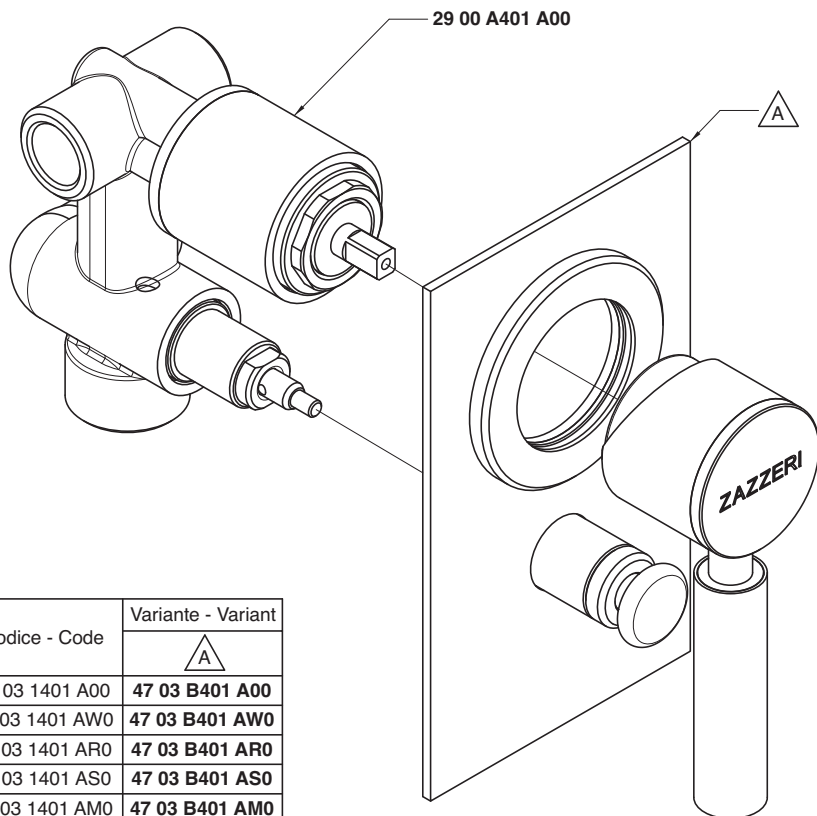


- 4703 1401 A00
- 4703 1401 AWO
- 4703 1401 ARO
- 4703 1401 ASO
- 4703 1401 AMO



Miscelatore incasso con deviatore - completo

Built-in single lever bathtub mixer
 Wannen-Einhandb. UP-Mont.
 Monomando bañera empotrado completo
 Mitigeur bain/douche à encastrer complet



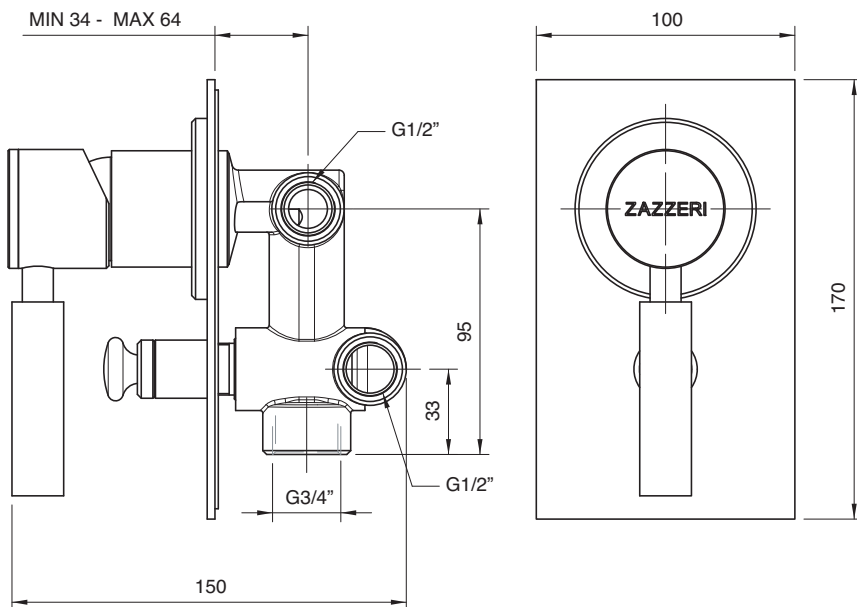
Codice - Code	Variante - Variant
	△ A
47 03 1401 A00	47 03 B401 A00
47 03 1401 AWO	47 03 B401 AWO
47 03 1401 ARO	47 03 B401 ARO
47 03 1401 ASO	47 03 B401 ASO
47 03 1401 AMO	47 03 B401 AMO

Uscita G 1/2" - Exit G 1/2"
Condizioni di prova - Test conditions
 Acqua calda - Hot water: **60±2 °C**
 Acqua fredda - Cold water: **20±2 °C**
 Classe areatore - Aerator class: **0**

P [bar]	Q l/min
0,1	
0,2	
0,5	11,3
1,0	15,9
1,5	19,4
2,0	22,4
2,5	25,0
3,0	27,5
3,5	29,7
4,0	31,8
4,5	33,8
5,0	35,5

Uscita G 3/4" - Exit G 3/4"
Condizioni di prova - Test conditions
 Acqua calda - Hot water: **60±2 °C**
 Acqua fredda - Cold water: **20±2 °C**
 Classe areatore - Aerator class: **0**

P [bar]	Q l/min
0,1	
0,2	
0,5	11,0
1,0	15,3
1,5	18,7
2,0	21,6
2,5	24,0
3,0	26,3
3,5	28,3
4,0	30,3
4,5	32,1
5,0	33,9

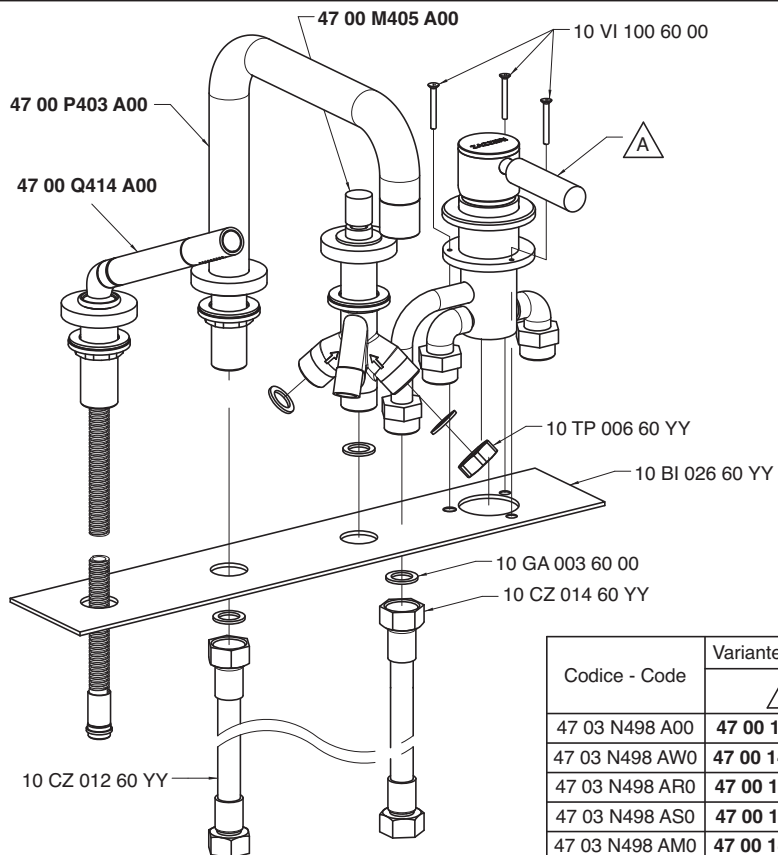


4703 N498 A00
 4703 N498 AWO
 4703 N498 ARO
 4703 N498 ASO
 4703 N498 AMO



Gruppo piano vasca 4 fori

4 hole bathtub set
 Wannrand-Vierlochb.
 Batería borde bañera 4 orificios
 Mélangeur bain/douche 4 trous sur gorge



Codice - Code	Variante - Variant
	A
47 03 N498 A00	47 00 1403 A00
47 03 N498 AWO	47 00 1403 AWO
47 03 N498 ARO	47 00 1403 ARO
47 03 N498 ASO	47 00 1403 ASO
47 03 N498 AMO	47 00 1403 AMO

Getto piano vasca - Bathtub spout

Condizioni di prova - Test conditions

Acqua calda - Hot water: $60 \pm 2 \text{ }^\circ\text{C}$
 Acqua fredda - Cold water: $20 \pm 2 \text{ }^\circ\text{C}$
 Classe areatore - Aerator class: C

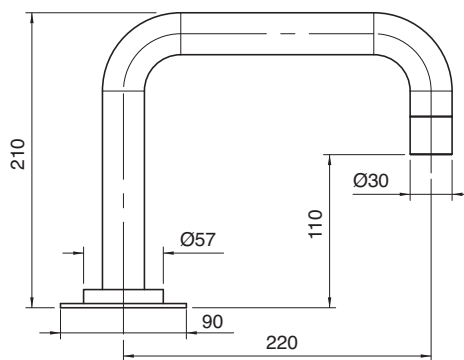
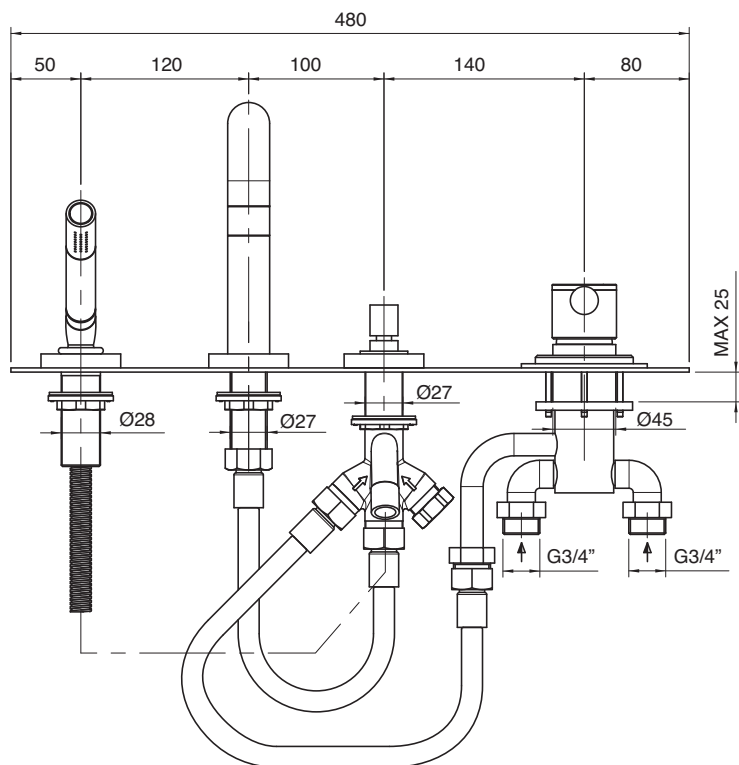
P [bar]	Q l/min
0,1	
0,2	
0,5	6,8
1,0	9,8
1,5	12,1
2,0	14,0
2,5	15,7
3,0	17,3
3,5	18,8
4,0	20,2
4,5	21,4
5,0	22,7

Doccetta - Hand shower

Condizioni di prova - Test conditions

Acqua calda - Hot water: $60 \pm 2 \text{ }^\circ\text{C}$
 Acqua fredda - Cold water: $20 \pm 2 \text{ }^\circ\text{C}$

P [bar]	Q l/min
0,1	
0,2	
0,5	5,2
1,0	7,4
1,5	9,2
2,0	10,7
2,5	12,1
3,0	13,5
3,5	14,8
4,0	16,0
4,5	17,1
5,0	18,2



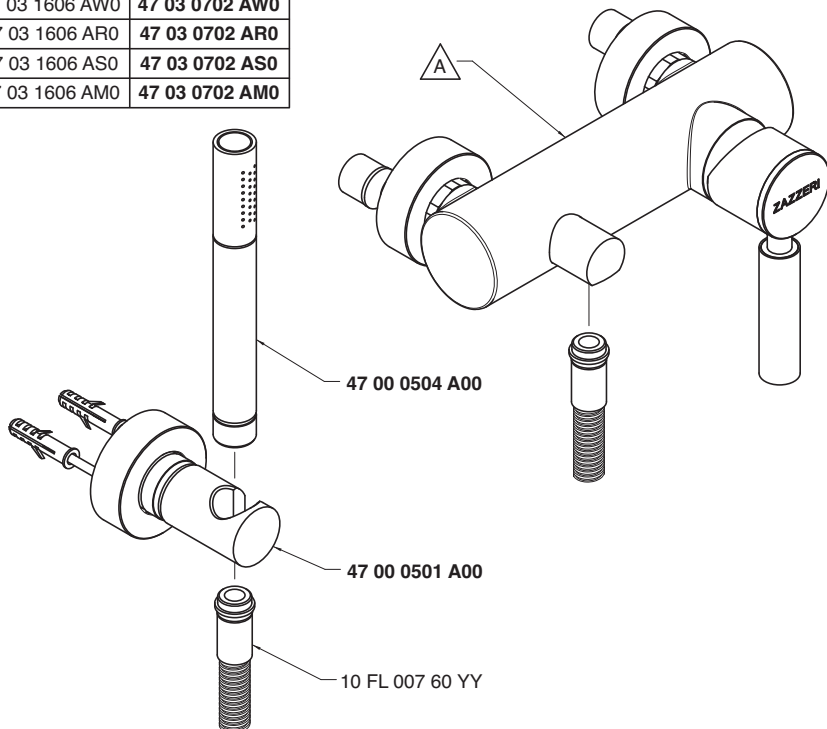
- 4703 1606 A00
- 4703 1606 AW0
- 4703 1606 AR0
- 4703 1606 AS0
- 4703 1606 AM0



Monocomando doccia esterno

External single lever shower mixer
 Brause-Einhandb. Wandmont.
 Monomando ducha externo
 Mitigeur douche mural

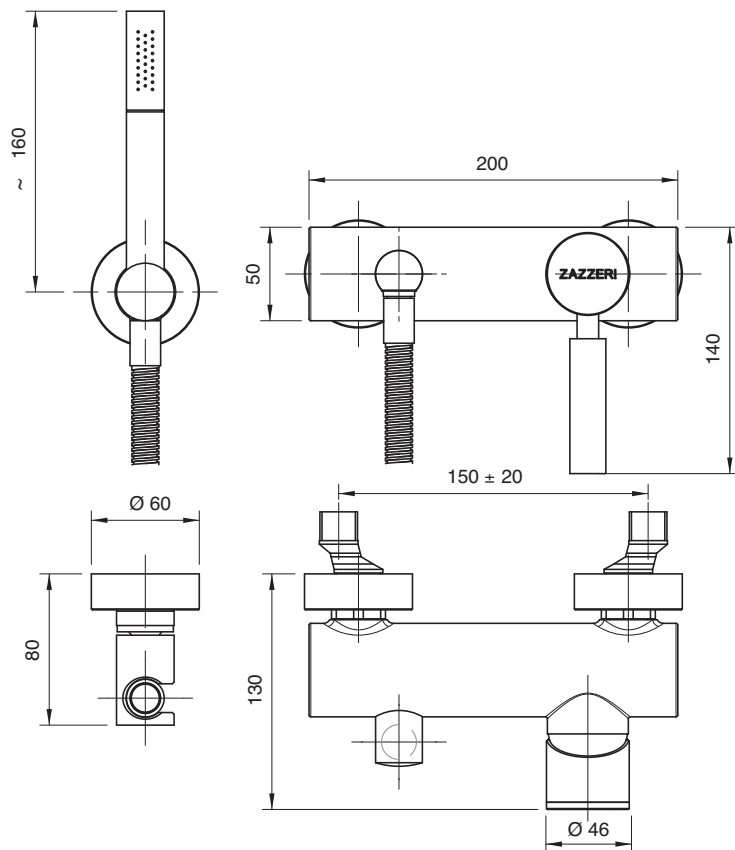
Codice - Code	Variante - Variant
	△ A
47 03 1606 A00	47 03 0702 A00
47 03 1606 AW0	47 03 0702 AW0
47 03 1606 AR0	47 03 0702 AR0
47 03 1606 AS0	47 03 0702 AS0
47 03 1606 AM0	47 03 0702 AM0



Condizioni di prova - Test conditions

Acqua calda - Hot water: **60±2 °C**
 Acqua fredda - Cold water: **20±2 °C**

P [bar]	Q l/min
0,1	
0,2	
0,5	6,0
1,0	8,5
1,5	10,3
2,0	12,3
2,5	13,9
3,0	15,4
3,5	16,7
4,0	17,9
4,5	19,1
5,0	20,1

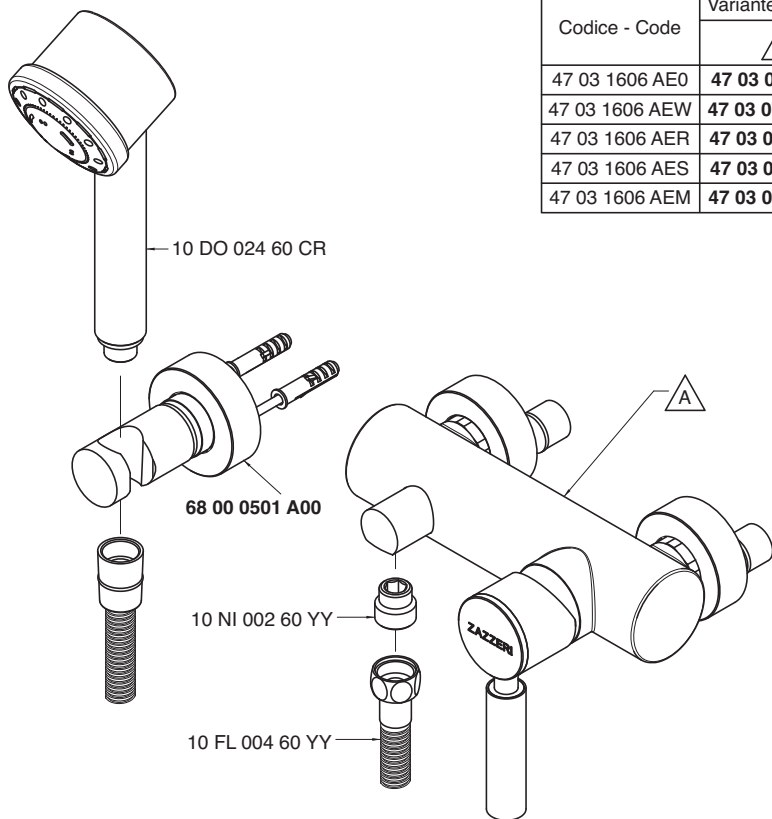


4703 1606 AEO
 4703 1606 AEW
 4703 1606 AER
 4703 1606 AES
 4703 1606 AEM



Monocomando doccia esterno completo

External single lever shower mixer
 Brause-Einhandb. Wandmont.
 Monomando ducha externo
 Mitigeur douche mural

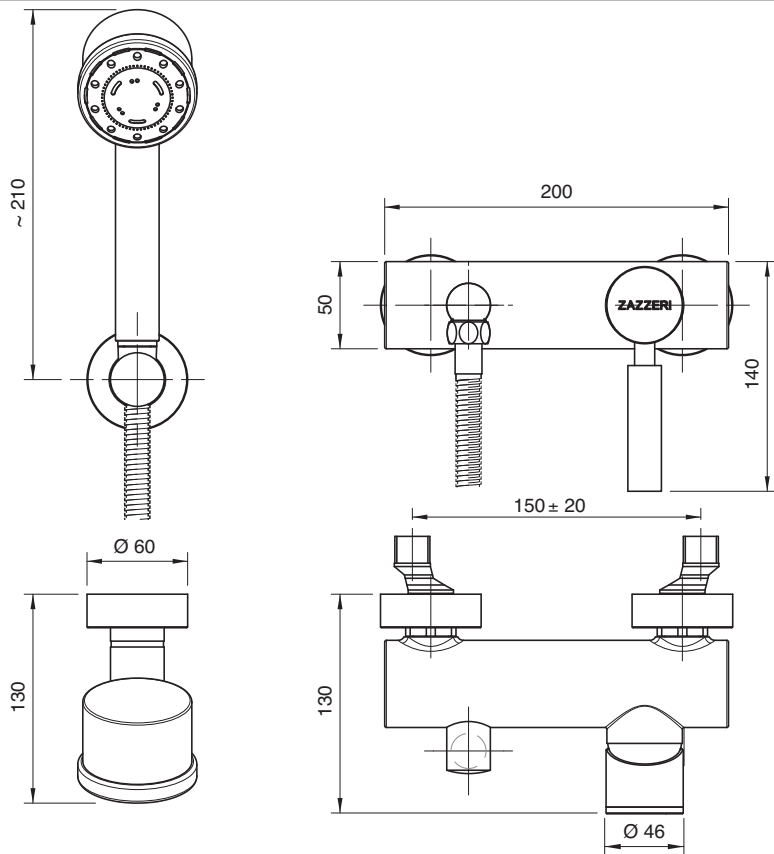


Codice - Code	Variante - Variant
	△ A
47 03 1606 AEO	47 03 0702 A00
47 03 1606 AEW	47 03 0702 A00
47 03 1606 AER	47 03 0702 A00
47 03 1606 AES	47 03 0702 A00
47 03 1606 AEM	47 03 0702 A00

Condizioni di prova - Test conditions

Acqua calda - Hot water: **60±2 °C**
 Acqua fredda - Cold water: **20±2 °C**

P [bar]	Q l/min
0,1	
0,2	
0,5	4,9
1,0	7,0
1,5	8,6
2,0	9,8
2,5	10,7
3,0	11,2
3,5	11,3
4,0	11,3
4,5	11,3
5,0	11,5



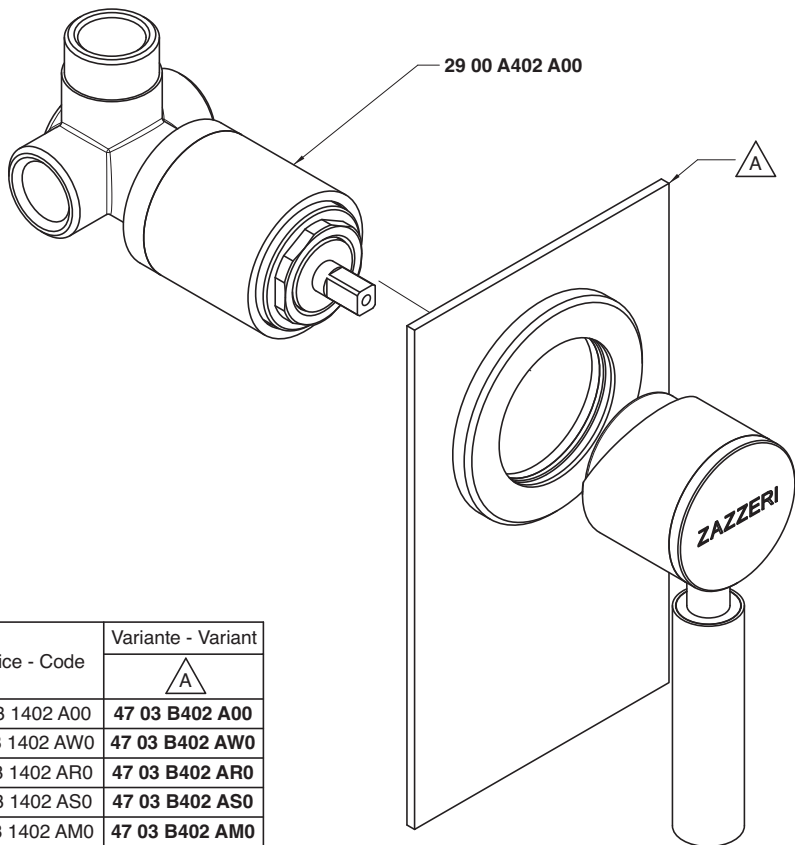
REM 35 NOOX 37 SOQUADRO 67 MOON 39 Z-POINT 68 MODO 69 DA-DA 47 STRETTIZIA 66 KENT 55 900 51 200 61 MILLE 30 SCARABEO 70 800 20 UNIX 29

- 4703 1402 A00
- 4703 1402 AWO
- 4703 1402 ARO
- 4703 1402 ASO
- 4703 1402 AMO



Miscelatore incasso - completo

Built-in single lev. shower
 Brause-Einhandb. UP-Mont.
 Monom. ducha empotrado completo
 Mitigeur douche à encastrer complet

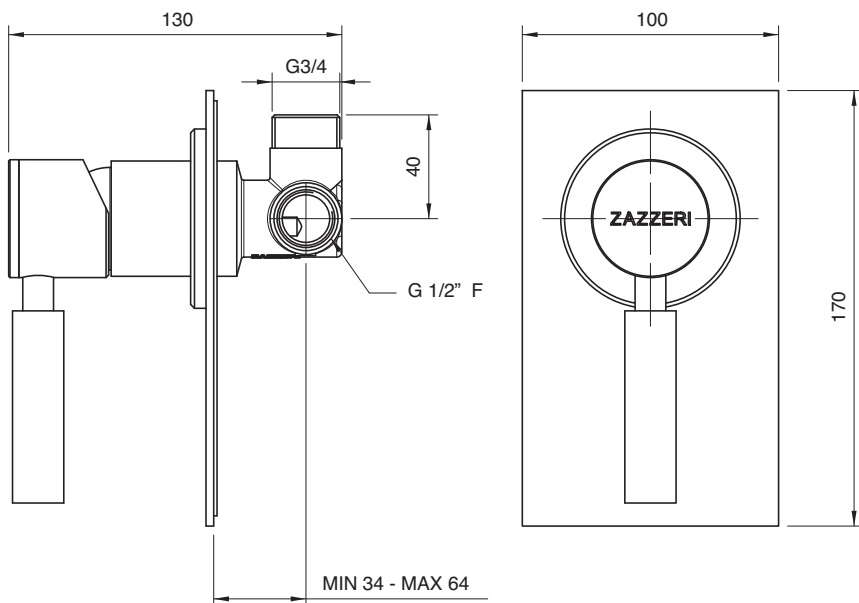


Condizioni di prova - Test conditions

Acqua calda - Hot water: **60±2 °C**
 Acqua fredda - Cold water: **20±2 °C**

P [bar]	Q l/min
0,10	
0,20	
0,50	10,50
1,00	15,00
1,50	18,40
2,00	21,30
2,50	23,80
3,00	26,10
3,50	28,20
4,00	30,40
4,50	32,20
5,00	33,90

Codice - Code	Variante - Variant
	△ A
47 03 1402 A00	47 03 B402 A00
47 03 1402 AWO	47 03 B402 AWO
47 03 1402 ARO	47 03 B402 ARO
47 03 1402 ASO	47 03 B402 ASO
47 03 1402 AMO	47 03 B402 AMO

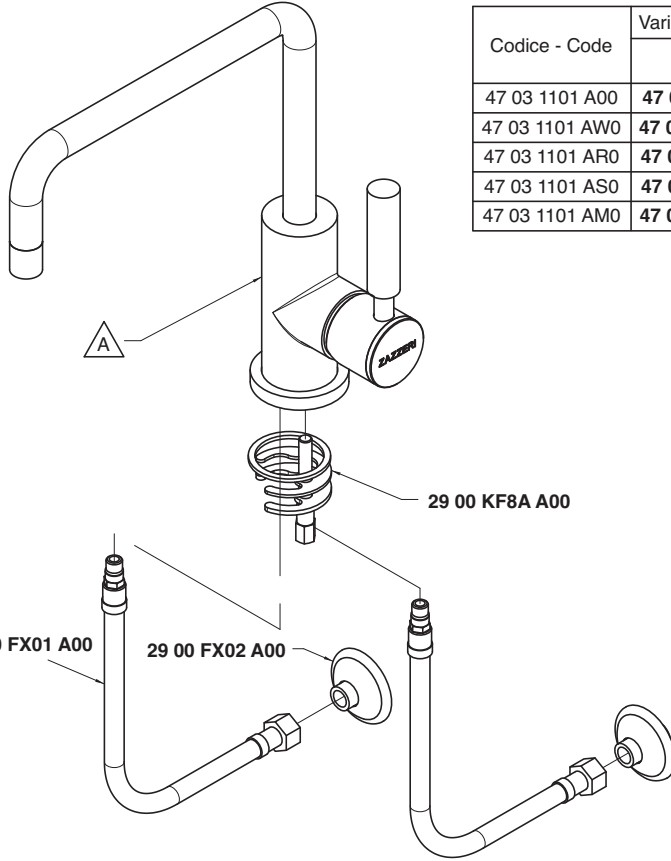


4703 1101 A00
 4703 1101 AW0
 4703 1101 AR0
 4703 1101 AS0
 4703 1101 AM0



Monocomando livello collo girevole quadro

Single lever sink mixer with square revolving spout
 Spülb.-Einhandbatterie mit quadrat. Schwenkauslauf
 Monomando fregadero caño giratorio cuadrado
 Mitigeur évier bec orientable carré

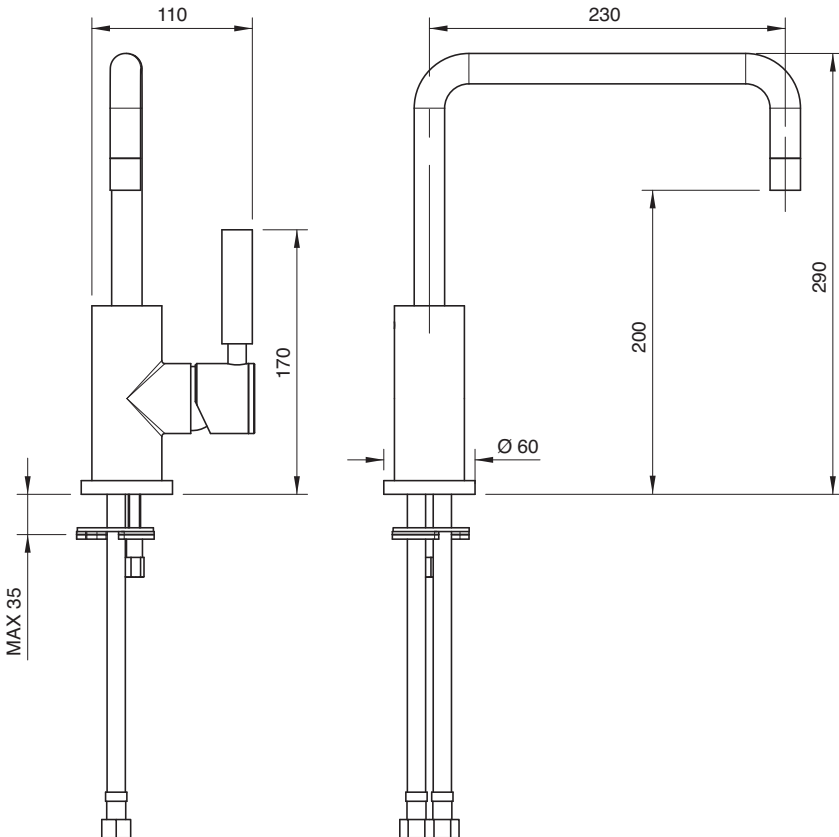


Codice - Code	Variante - Variant
	△
47 03 1101 A00	47 00 A111 A00
47 03 1101 AW0	47 00 A111 AW0
47 03 1101 AR0	47 00 A111 AR0
47 03 1101 AS0	47 00 A111 AS0
47 03 1101 AM0	47 00 A111 AM0

Condizioni di prova - Test conditions

Acqua calda - Hot water: **60±2 °C**
 Acqua fredda - Cold water: **20±2 °C**
 Classe areatore - Aerator class: **V**

P [bar]	Q l/min
0,10	
0,20	
0,50	5,00
1,00	7,30
1,50	9,00
2,00	10,50
2,50	11,70
3,00	12,90
3,50	14,00
4,00	14,90
4,50	15,70
5,00	16,80



REN 35 NOOX 37 SOQUADRO 67 MOON 39 Z-POINT 68 MOD0 69 DA-DA 47 STRETTIZIA 66 KENT 55 900 51 200 61 MILLE 30 SCARABEO 70 800 20 UNIX 29

- 4703 1101 AL0
- 4703 1101 AWL
- 4703 1101 ARL
- 4703 1101 ASL
- 4703 1101 AML



Monocomando livello collo girevole tondo

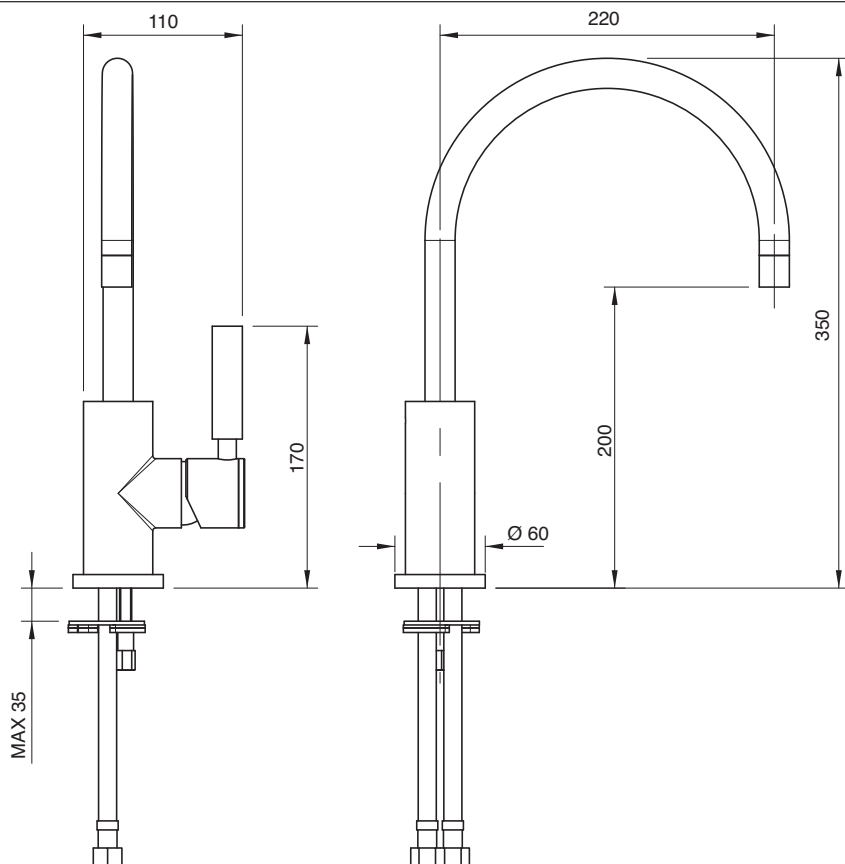
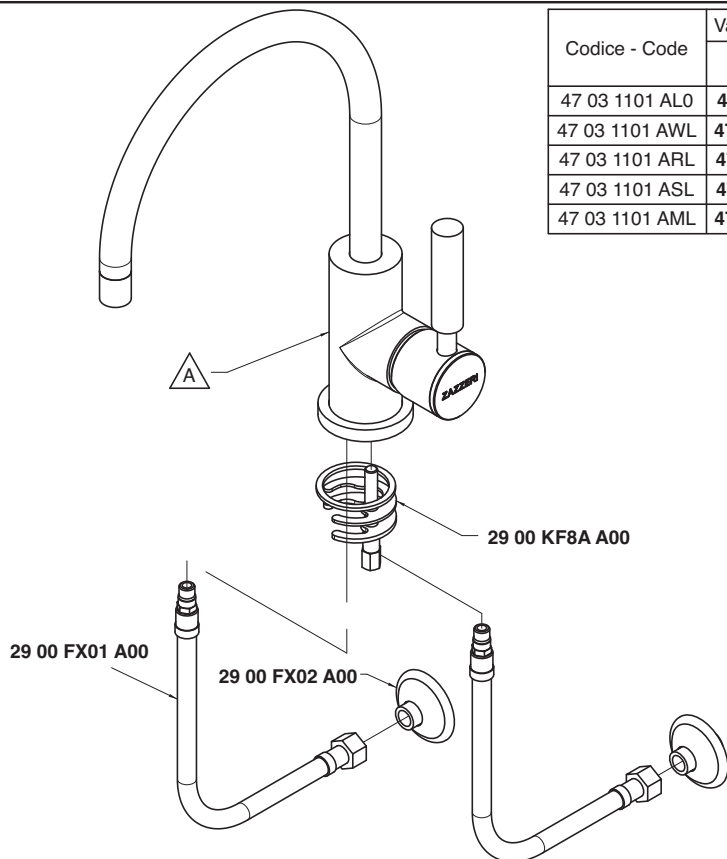
Single lever sink mixer with round revolving spout
 Spülb.-Einhandbatterie mit rundem Schwenkauslauf
 Monomando fregadero caño giratorio redondo
 Mitigeur évier bec orientable rond

Codice - Code	Variante - Variant
	△
47 03 1101 AL0	47 00 A111 AL0
47 03 1101 AWL	47 00 A111 AWL
47 03 1101 ARL	47 00 A111 ARL
47 03 1101 ASL	47 00 A111 ASL
47 03 1101 AML	47 00 A111 AML

Condizioni di prova - Test conditions

Acqua calda - Hot water: **60±2 °C**
 Acqua fredda - Cold water: **20±2 °C**
 Classe areatore - Aerator class: **V**

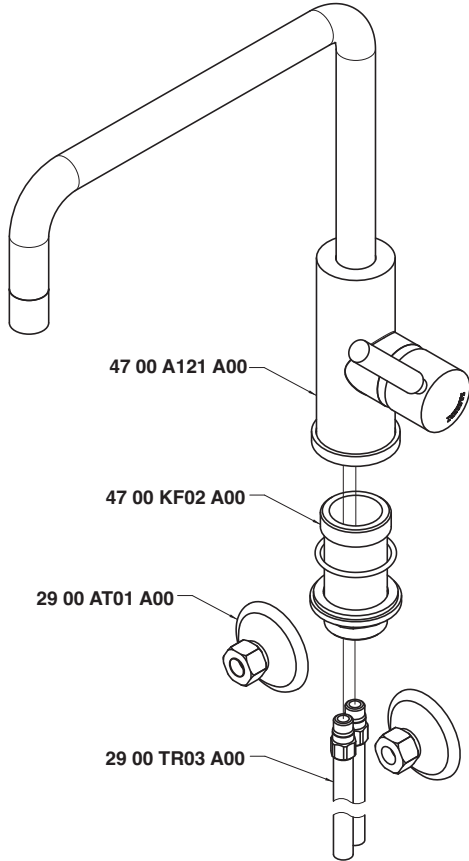
P [bar]	Q l/min
0,10	
0,20	
0,50	5,00
1,00	7,30
1,50	9,00
2,00	10,50
2,50	11,70
3,00	12,90
3,50	14,00
4,00	14,90
4,50	15,70
5,00	16,80





Monocomando lavello Ø 40 collo girevole senza scarico (small)

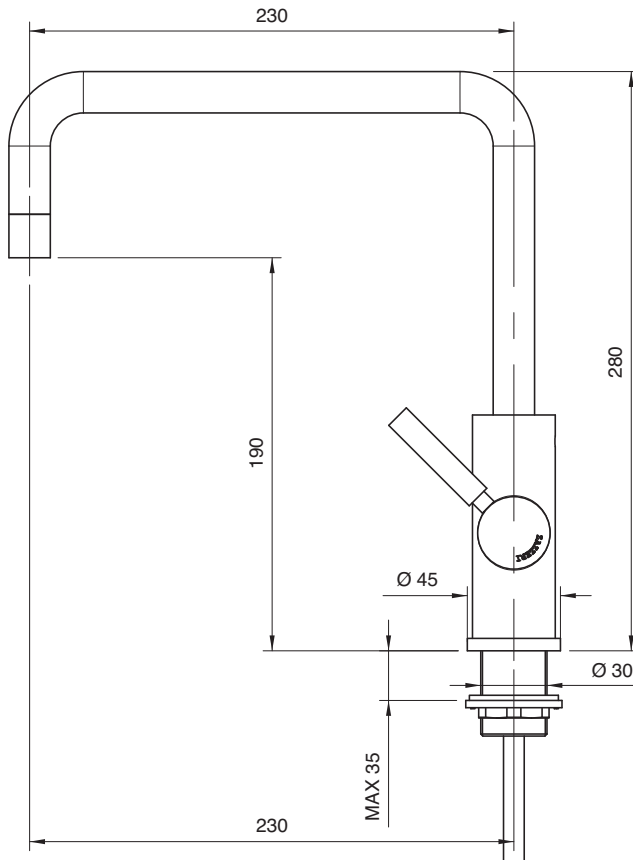
Single lever sink mixer with revolving spout Ø 40 without drain
 Spülbecken-Einhandbatterie mit Schwenkauslauf Ø 40 ohne Ablauf
 Monomando fregadero caño giratorio Ø 40 sin desagüe
 Mitigeur avec bec orientable Ø 40 sans bonde de vidange



Condizioni di prova - Test conditions

Acqua calda - Hot water: **60±2 °C**
 Acqua fredda - Cold water: **20±2 °C**
 Classe areatore - Aerator class: **V**

P [bar]	Q l/min
0,10	
0,20	
0,50	3,86
1,00	5,69
1,50	7,03
2,00	8,17
2,50	9,16
3,00	10,00
3,50	10,90
4,00	11,70
4,50	12,48
5,00	13,18

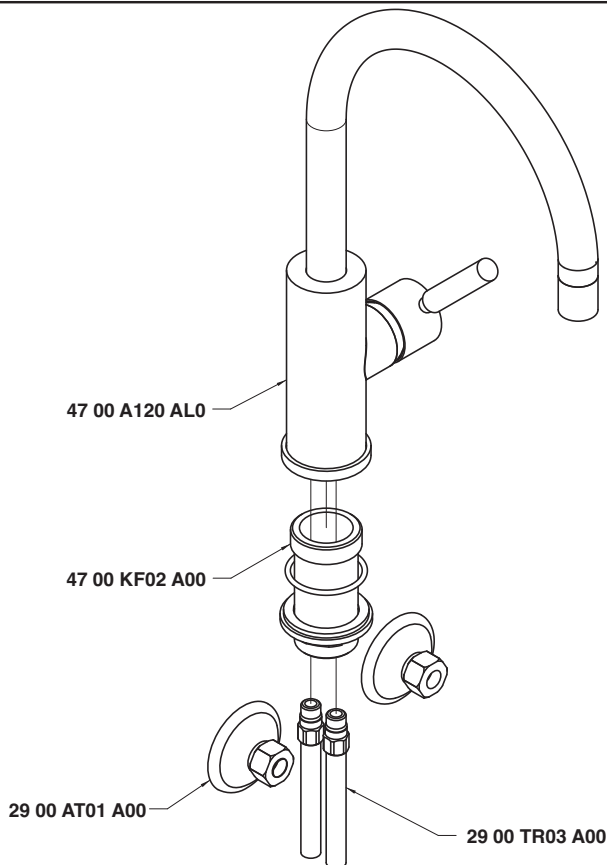


4703 1121 AL0



Monocomando lavello collo girevole tondo Ø 40 senza scarico (small)

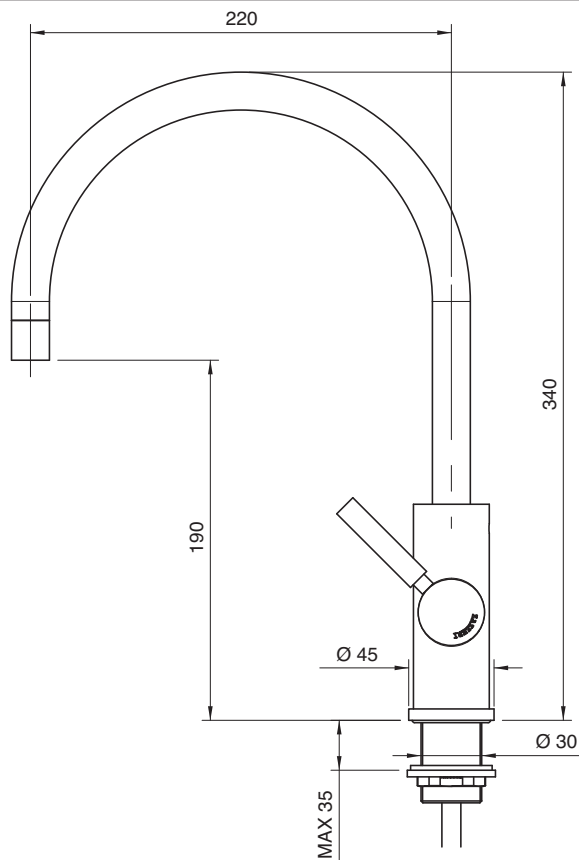
Single lever sink mixer with round revolving spout Ø 40 without drain
Spülbecken-Einhandbatterie mit rundem Schwenkauslauf Ø 40 ohne Ablauf
Monomando fregadero caño giratorio redondo Ø 40 sin desagüe
Mitigeur avec bec orientable rond Ø 40 sans bonde de vidange



Condizioni di prova - Test conditions

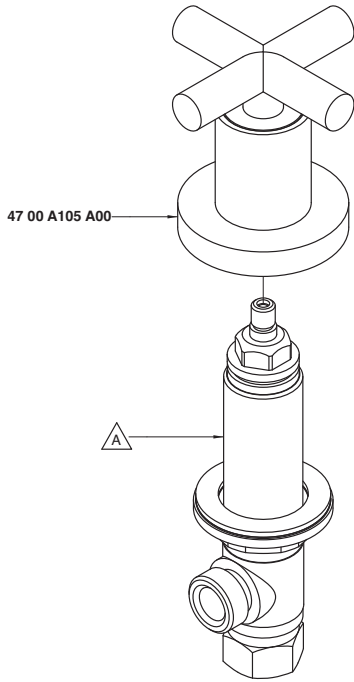
Acqua calda - Hot water: **60±2 °C**
Acqua fredda - Cold water: **20±2 °C**
Classe areatore - Aerator class: **V**

P [bar]	Q l/min
0,10	
0,20	
0,50	3,86
1,00	5,69
1,50	7,03
2,00	8,17
2,50	9,16
3,00	10,00
3,50	10,90
4,00	11,70
4,50	12,48
5,00	13,18



4700 0105 A00

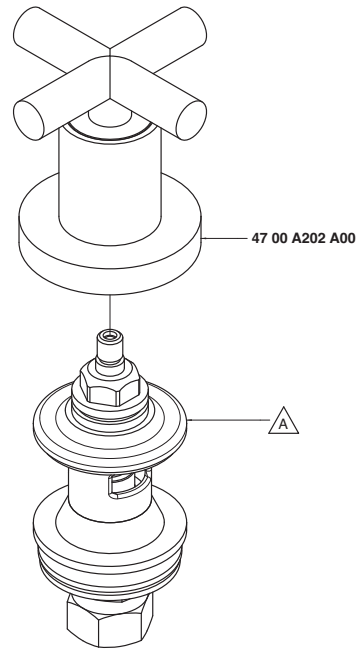
4701 0105 A00



Codice - Code	Variante - Variant
	△ A
47 00 0105 A00	47 00 B105 A00
47 01 0105 A00	47 01 B105 A00

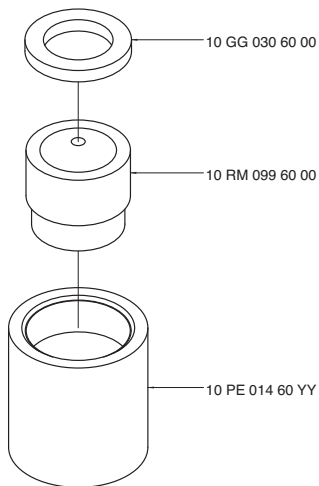
4700 0202 A00

4701 0202 A00

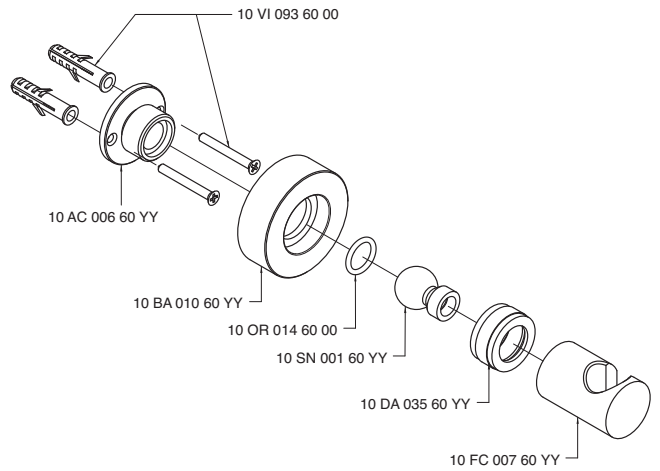


Codice - Code	Variante - Variant
	△ A
47 00 0202 A 00	47 00 B202 A00
47 01 0202 A 00	47 01 B202 A00

4700 0300 A00



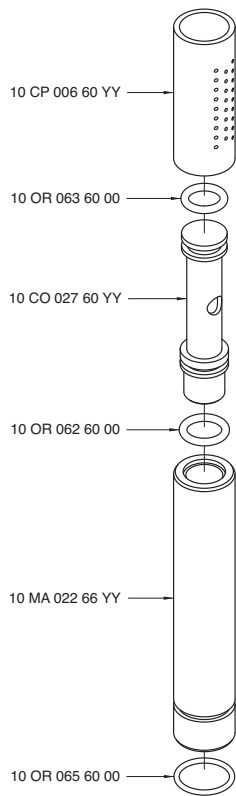
4700 0501 A00



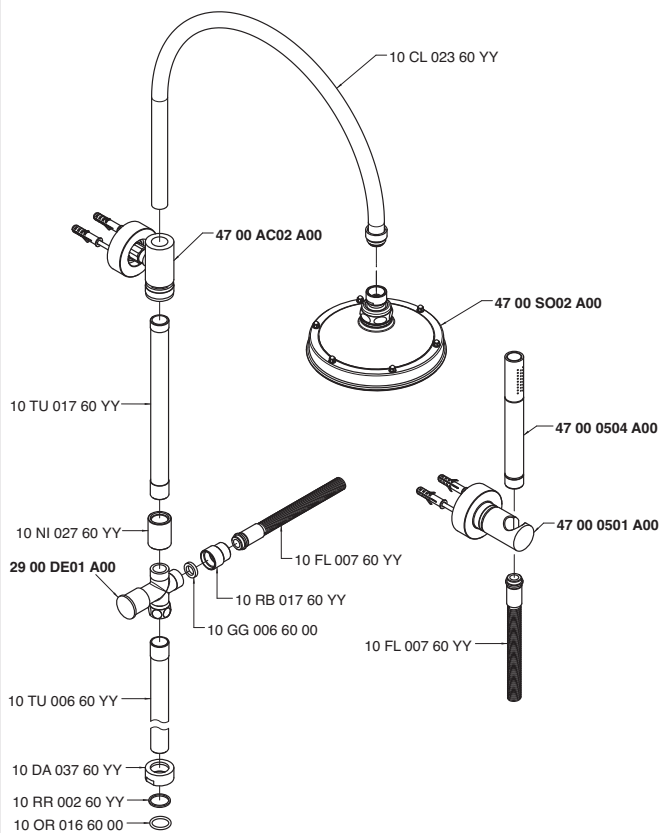
REN 35
NOOX 37
SOGUADRO 67
MOON 39
Z-POINT 68
MODO 69
DA-DA 47
STRETTIZIA 66
KENT 55
900
51
200
61
MILLE
30
SCARABEO 70
800
20
UNIX
29

REM
35
NOOX
37
SOGUADRO
67
MOON
39
Z-POINT
68
MODIO
69
DA-DA
47
STRELTIZIA
66
KENT
55
900
51
200
61
MILLE
30
SCARABEO
70
800
20
UNIX
29

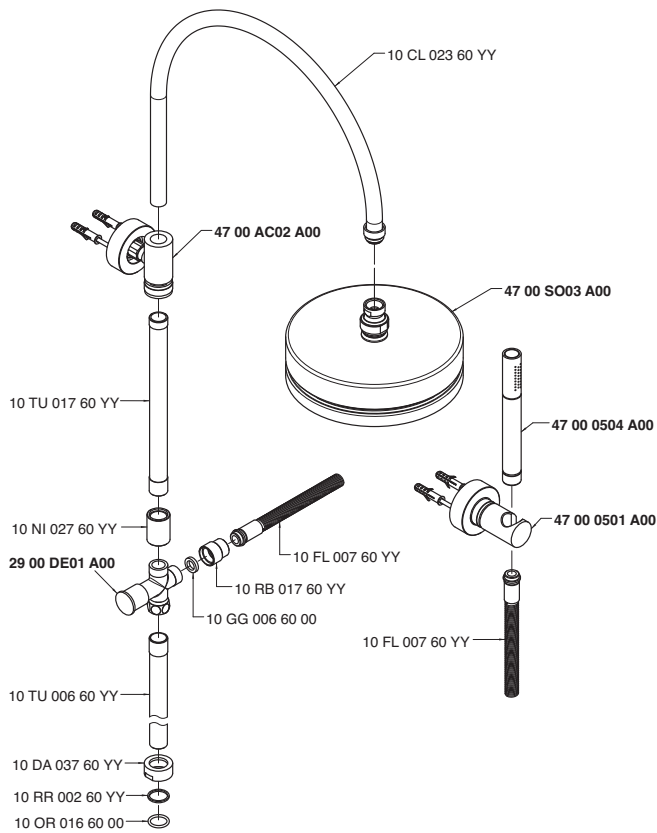
4700 0504 A00



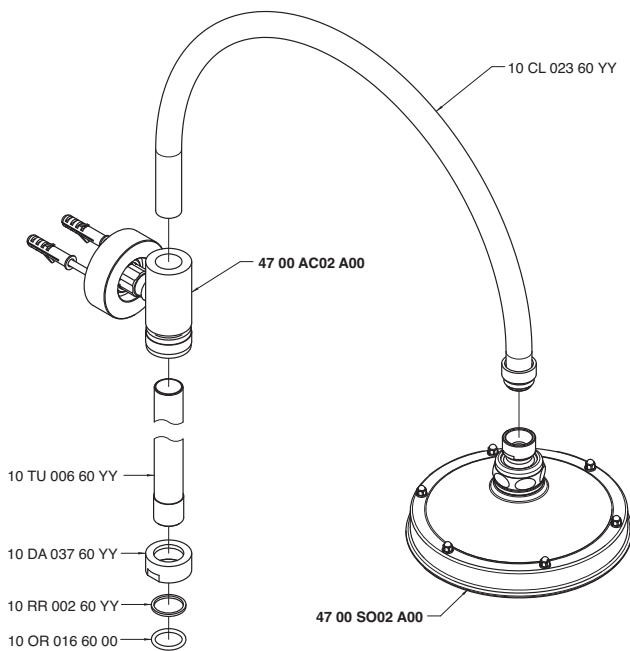
4700 0610 A00



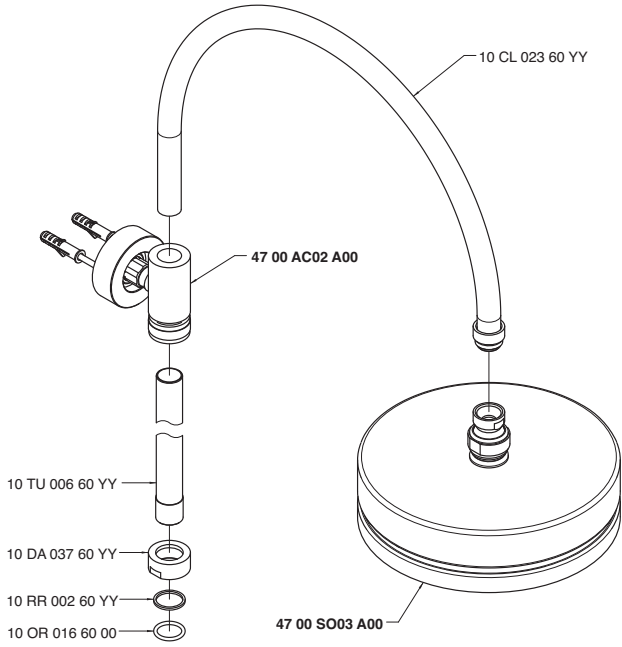
4700 0610 AA0



4700 0611 A00

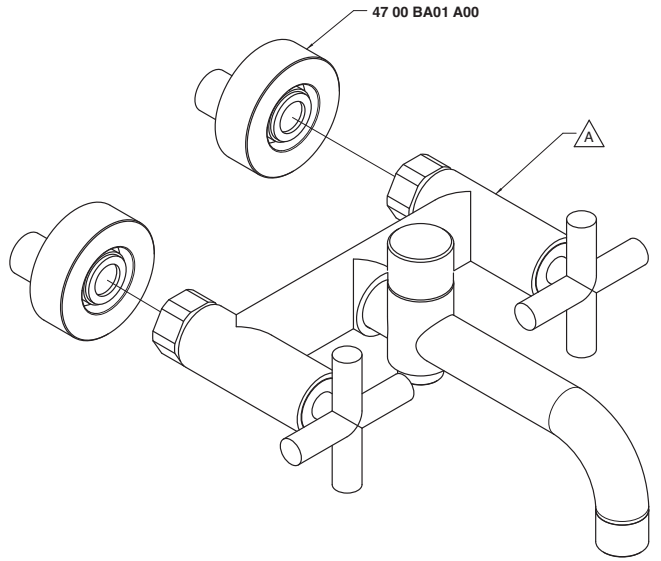


4700 0611 AA0



4700 0701 A00

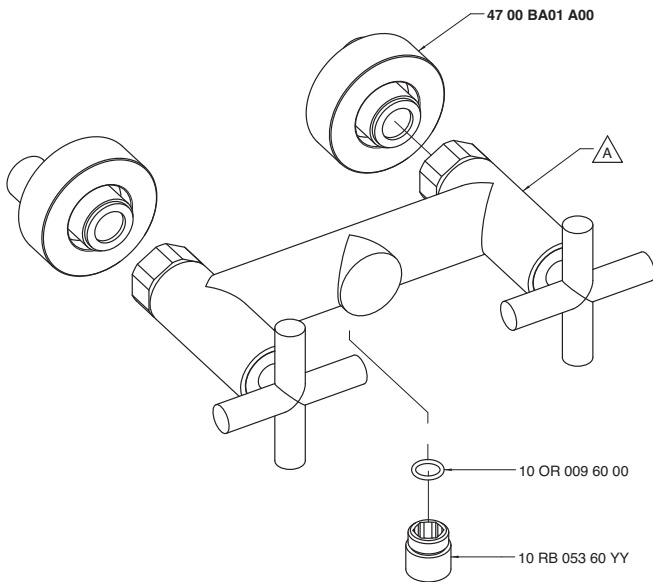
4701 0701 A00



Codice - Code	Variante - Variant
	△
47 00 0701 A00	47 00 A701 A00
47 01 0701 A00	47 01 A701 A00

4700 0702 A00

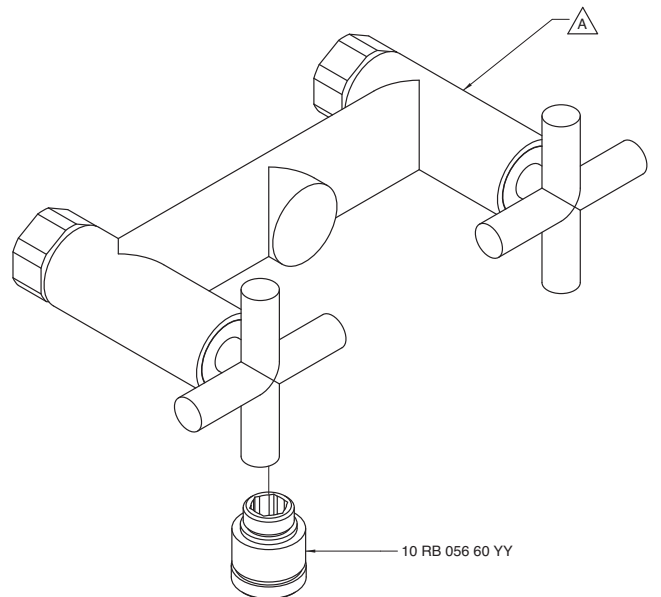
4701 0702 A00



Codice - Code	Variante - Variant
	△
47 00 0702 A00	47 00 A606 A00
47 01 0702 A00	47 01 A606 A00

4700 0703 A00

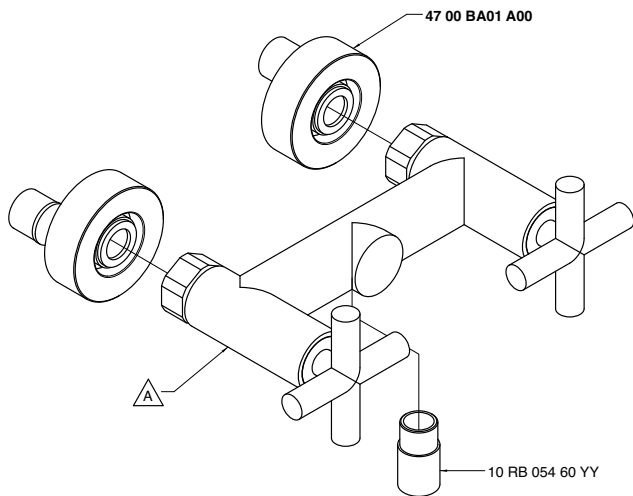
4701 0703 A00



Codice - Code	Variante - Variant
	△
47 00 0703 A00	47 00 A606 A00
47 01 0703 A00	47 01 A606 A00

4700 0706 A00

4701 0706 A00



Codice - Code	Variante - Variant
	A
47 00 0706 A00	47 00 A606 A00
47 01 0706 A00	47 01 A606 A00

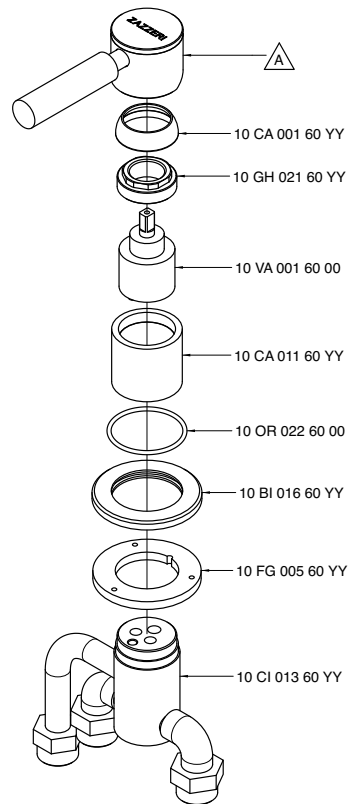
4700 1403 A00

4700 1403 AWO

4700 1403 ARO

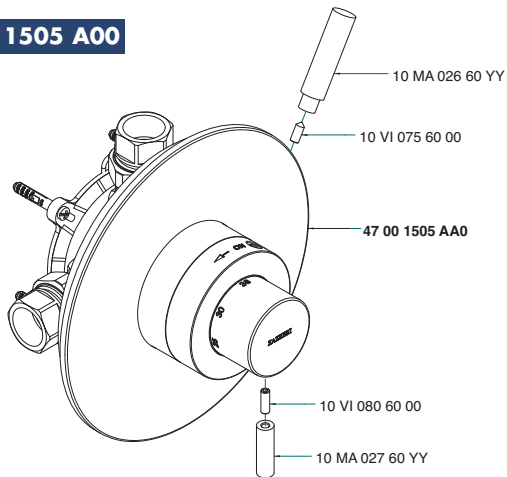
4700 1403 ASO

4700 1403 AMO

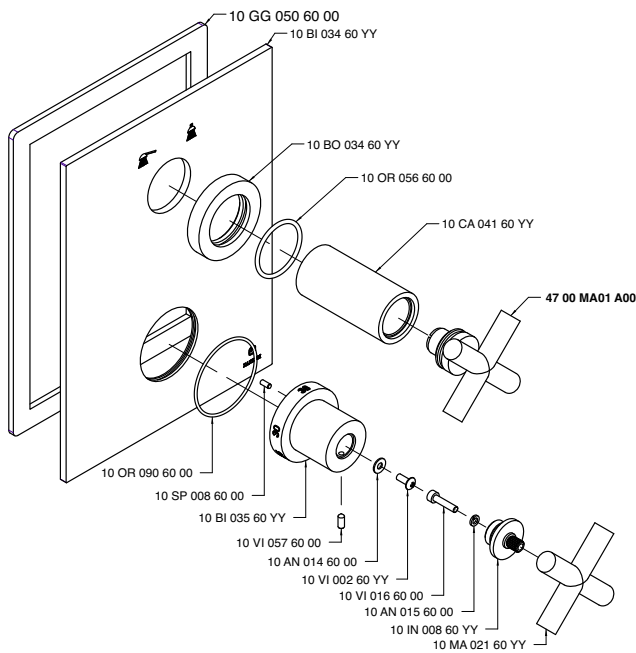


Codice - Code	Variante - Variant
	A
47 00 1403 A00	47 00 MA02 A00
47 00 1403 AWO	47 00 MA02 AWO
47 00 1403 ARO	47 00 MA02 ARO
47 00 1403 ASO	47 00 MA02 ASO
47 00 1403 AMO	47 00 MA02 AMO

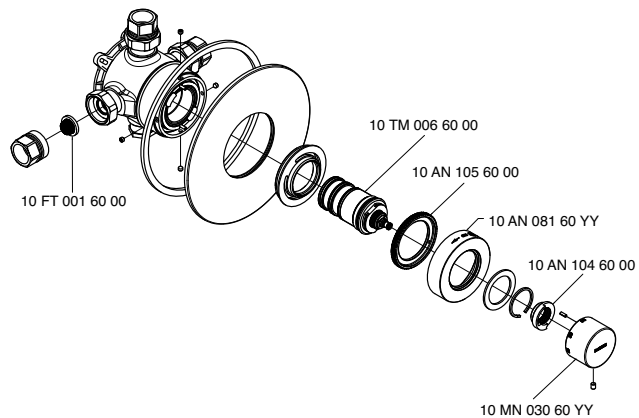
4700 1505 A00



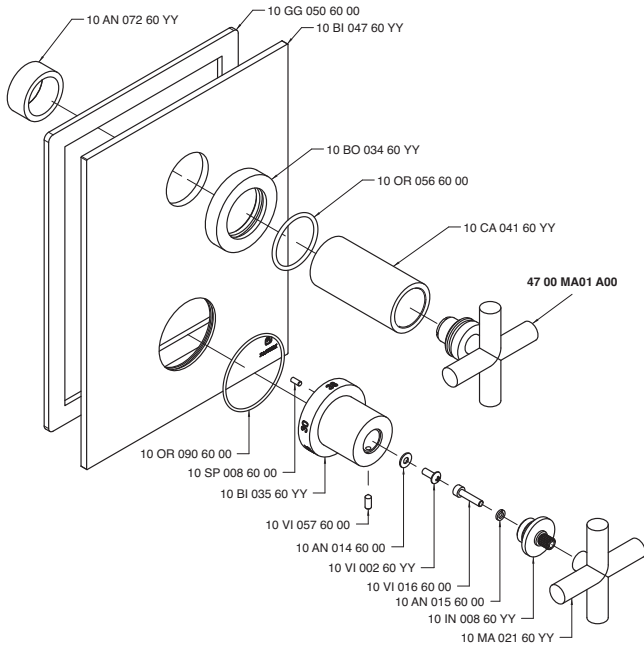
4700 1515 AA0



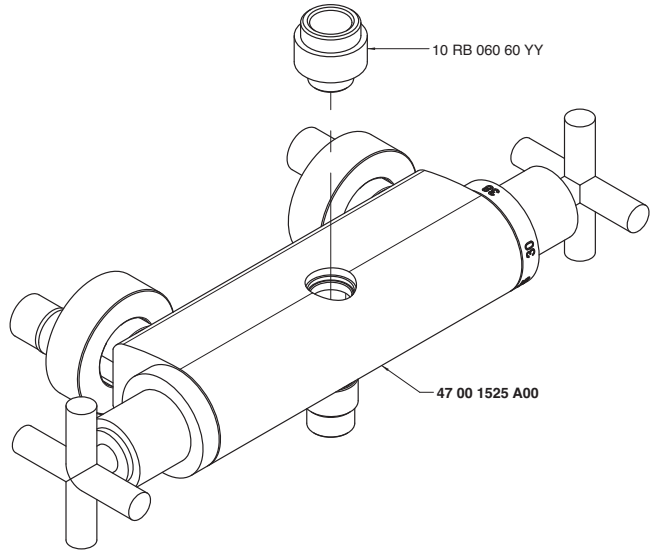
4700 1505 AA0



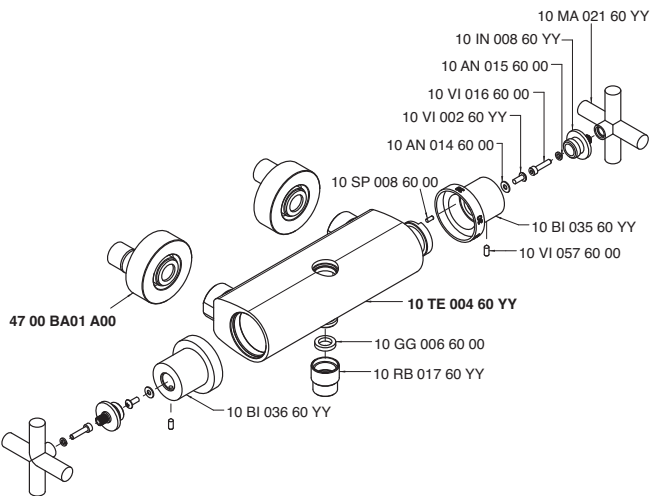
4700 1516 AAO



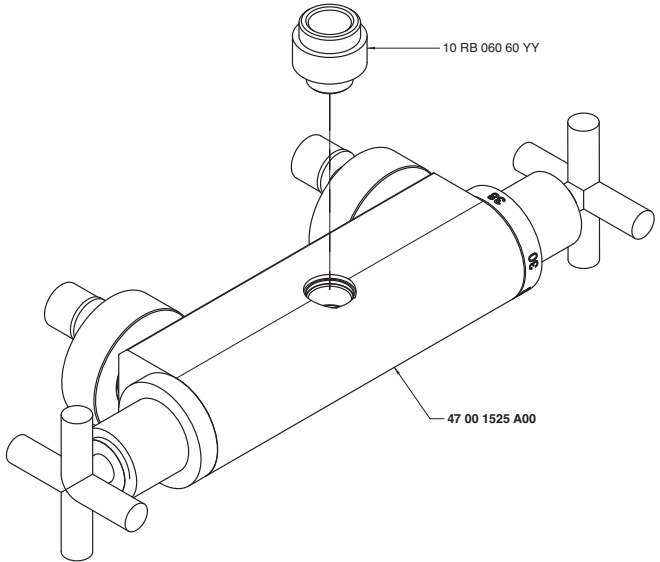
4700 1523 A00



4700 1525 A00



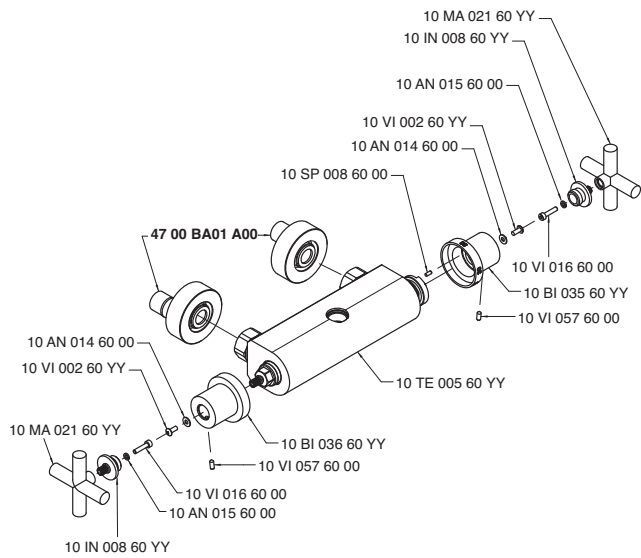
4700 1533 A00



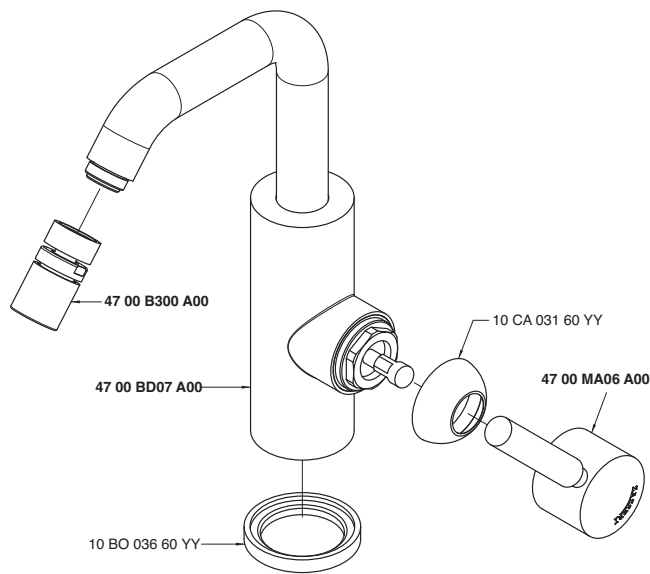
REM 35 NOOX 37 SOQUADRO 67 MOON 39 Z-POINT 68 MODO 69 DA-DA 47 STREITZIA 66 KENT 55 900 51 200 61 MILLE 30 SCARABEO 70 800 20 UNIX 29

REM
35
NOOX
37
SOGGIURO
67
MOON
39
Z-POINT
68
MODIO
69
DA-DA
47
STRELTIZIA
66
KENT
55
900
51
200
61
MILLE
30
SCARABEO
70
800
20
UNIX
29

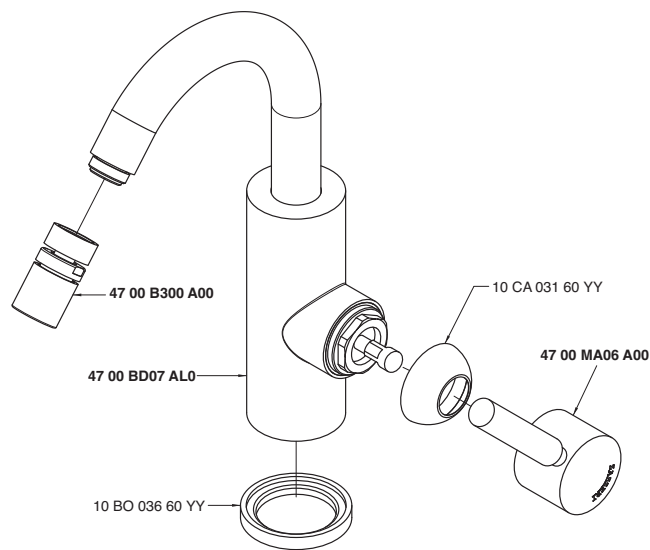
4700 1534 A00



4700 A021 A00



4700 A021 ALO



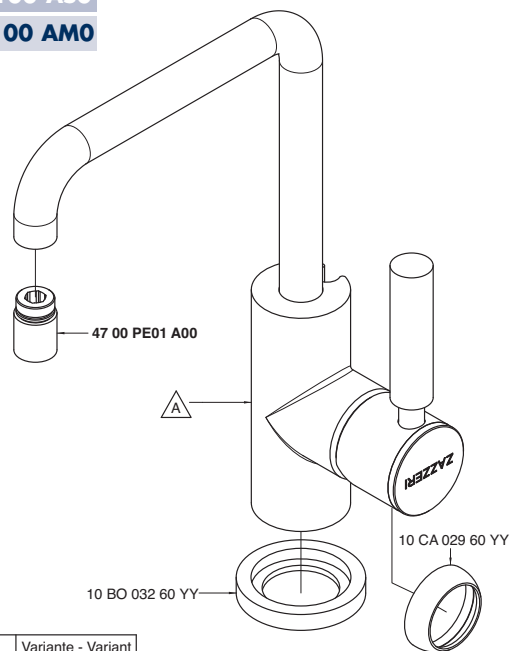
4700 A100 A00

4700 A100 AWO

4700 A100 AR0

4700 A100 AS0

4700 A100 AM0



Codice - Code	Variante - Variant
	▲
47 00 A100 A00	47 00 LA03 A00
47 00 A100 AWO	47 00 LA03 AWO
47 00 A100 AR0	47 00 LA03 AR0
47 00 A100 AS0	47 00 LA03 AS0
47 00 A100 AM0	47 00 LA03 AM0

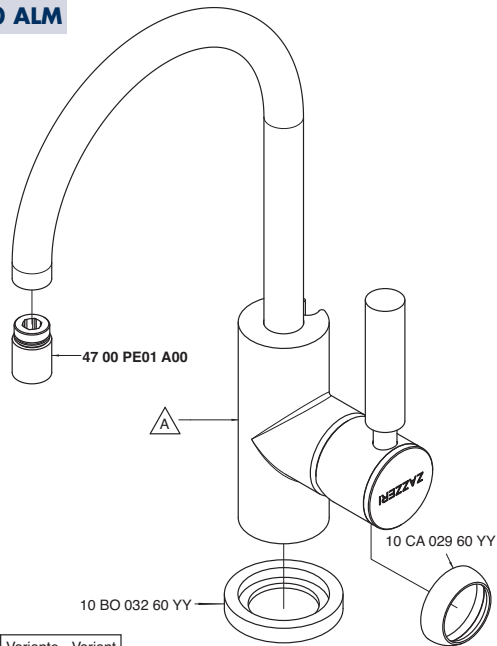
4700 A100 ALO

4700 A100 ALW

4700 A100 ALR

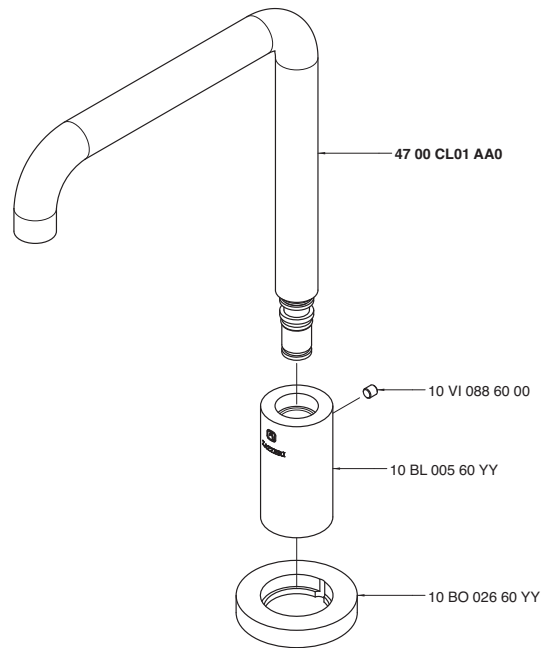
4700 A100 ALS

4700 A100 ALM

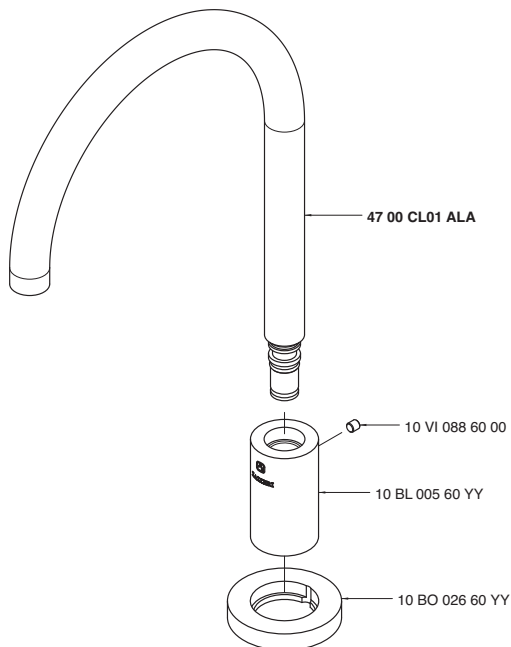


Codice - Code	Variante - Variant
	A
47 00 A100 ALO	47 00 LA03 ALO
47 00 A100 ALW	47 00 LA03 AWL
47 00 A100 ALR	47 00 LA03 ARL
47 00 A100 ALS	47 00 LA03 ASL
47 00 A100 ALM	47 00 LA03 AML

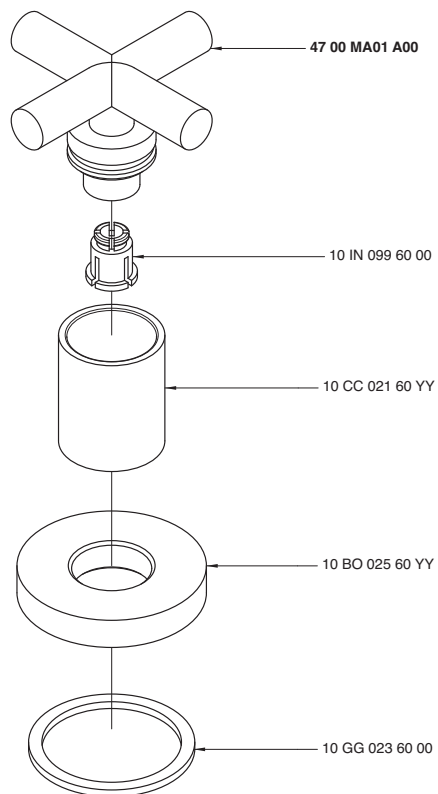
4700 A102 A00



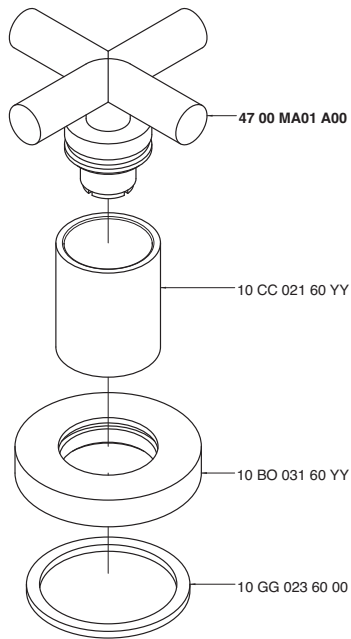
4700 A102 ALO



4700 A105 A00



4700 A107 A00



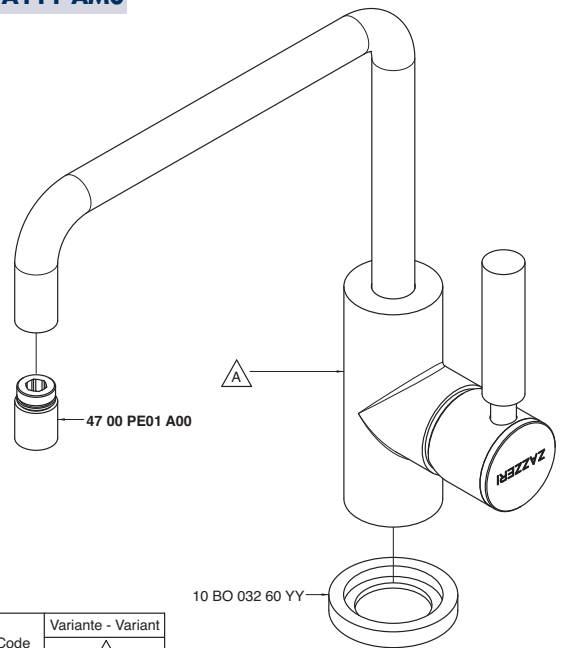
4700 A111 A00

4700 A111 AW0

4700 A111 AR0

4700 A111 AS0

4700 A111 AM0



Codice - Code	Variante - Variant
	▲
47 00 A111 A00	47 00 LL03 A00
47 00 A111 AW0	47 00 LL03 AW0
47 00 A111 AR0	47 00 LL03 AR0
47 00 A111 AS0	47 00 LL03 AS0
47 00 A111 AM0	47 00 LL03 AM0

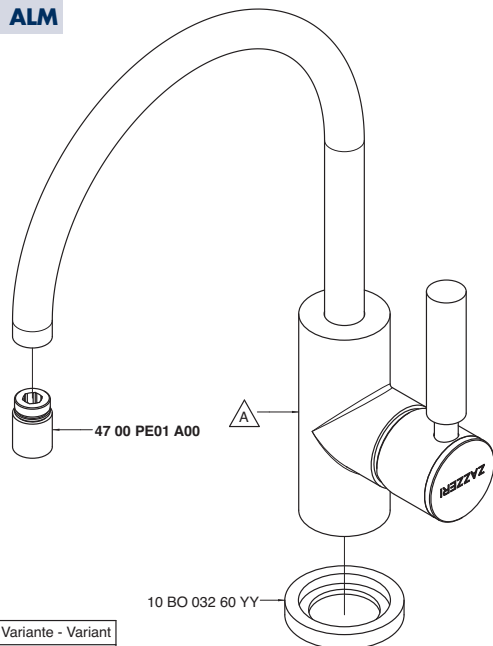
4700 A111 AL0

4700 A111 ALW

4700 A111 ALR

4700 A111 ALS

4700 A111 ALM

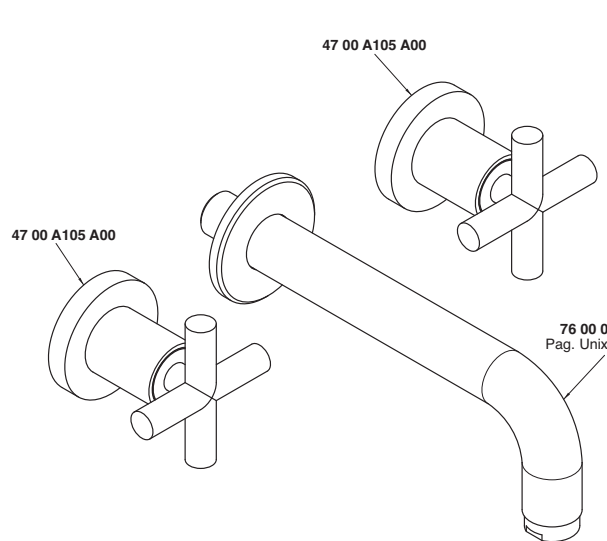


4700 A113 A00

47 00 A105 A00

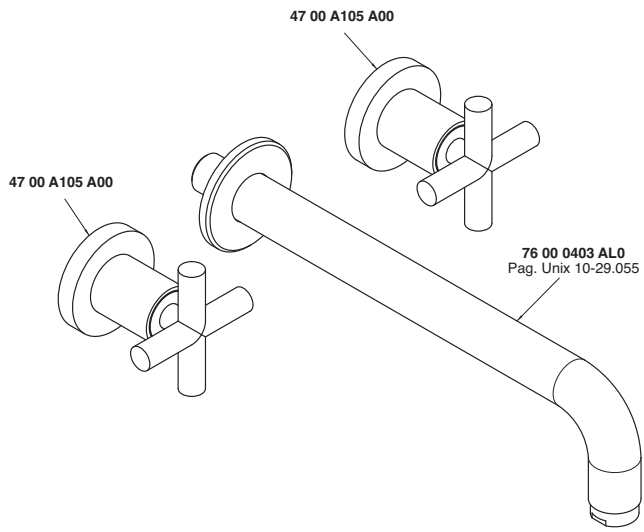
47 00 A105 A00

76 00 0403 A00
Pag. Unix 10-29.055

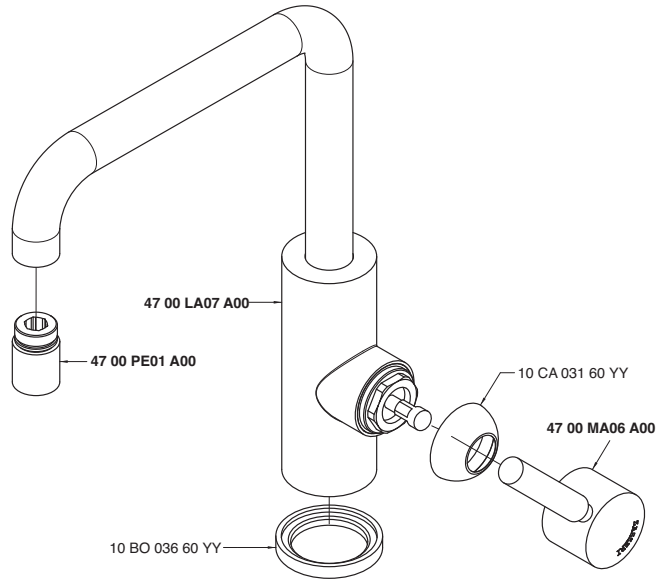


Codice - Code	Variante - Variant
	▲
47 00 A111 AL0	47 00 LL03 AL0
47 00 A111 AWL	47 00 LL03 AWL
47 00 A111 ARL	47 00 LL03 ARL
47 00 A111 ASL	47 00 LL03 ASL
47 00 A111 AML	47 00 LL03 AML

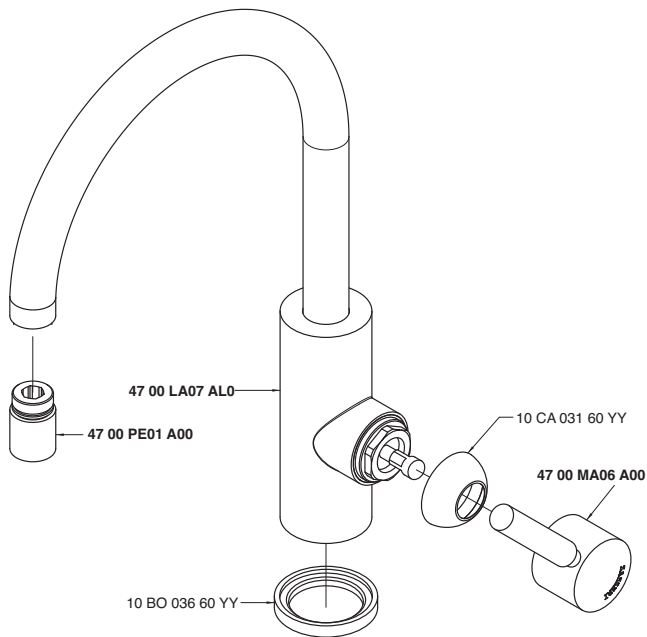
4700 A114 A00



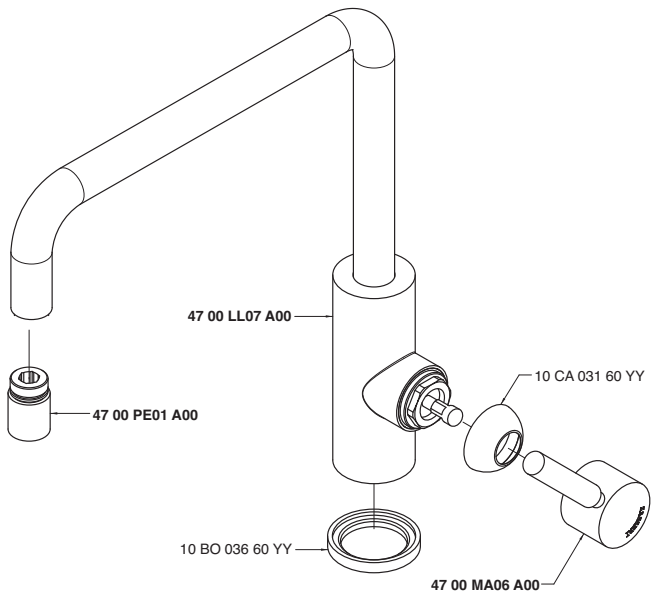
4700 A120 A00



4700 A120 AL0



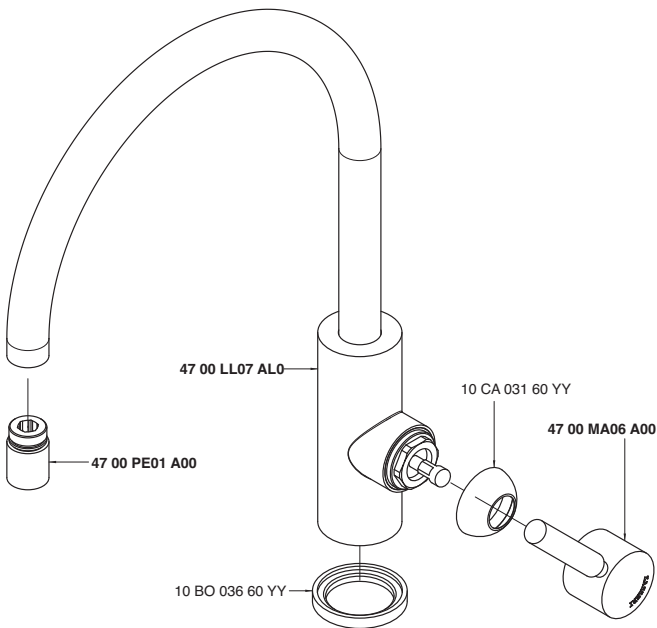
4700 A121 A00



REN
35
NOOX
37
SOQUADRO
67
MOON
39
Z-POINT
68
MOD0
69
DA-DA
47
STRETTIZIA
66
KENT
55
900
51
200
61
MILLE
30
SCARABEO
70
800
20
UNIX
29

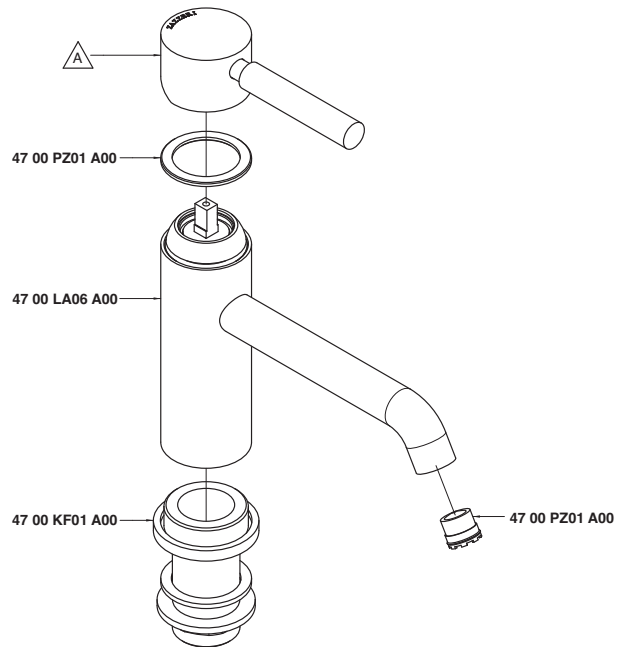
REM
35
NOOX
37
SOGUADRO
67
MOON
39
Z-POINT
68
MODD
69
DA-DA
47
STREITZIA
66
KENT
55
900
51
200
61
MILLE
30
SCARABEO
70
800
20
UNIX
29

4700 A121 ALO



4700 A129 A00

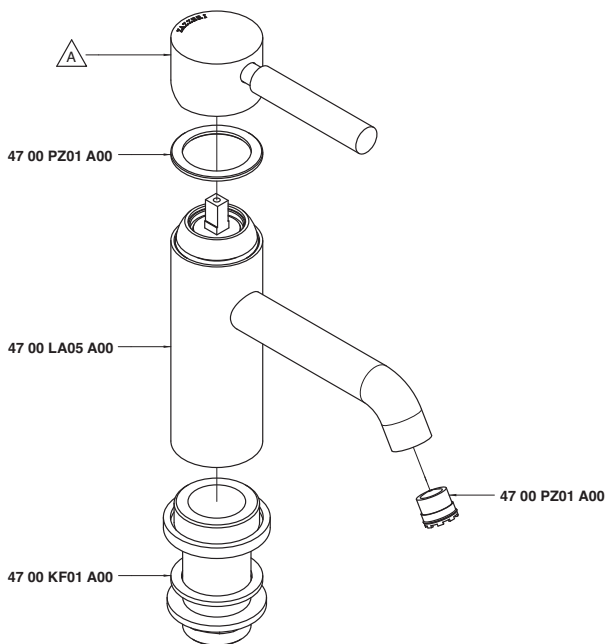
4700 A129 AWO



Codice - Code	Variante - Variant
	△
47 00 A129 A00	47 00 MA05 A00
47 00 A129 AWO	47 00 MA05 AWO

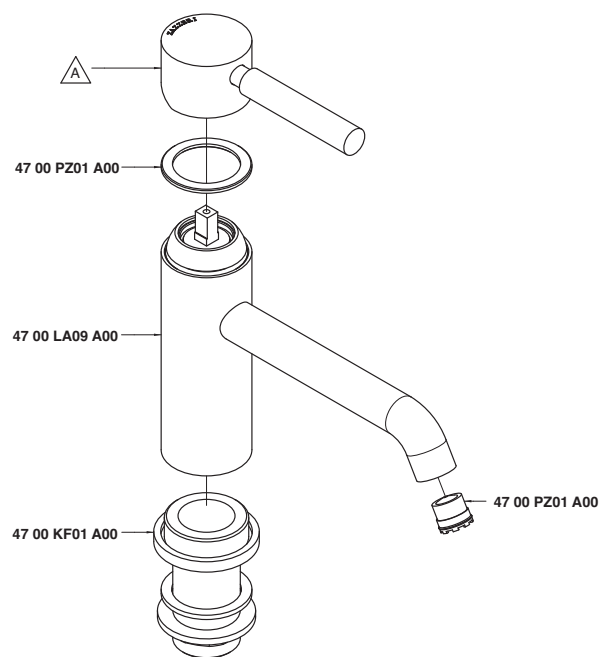
4700 A130 A00

4700 A130 AWO



4700 A135 A00

4700 A135 AWO

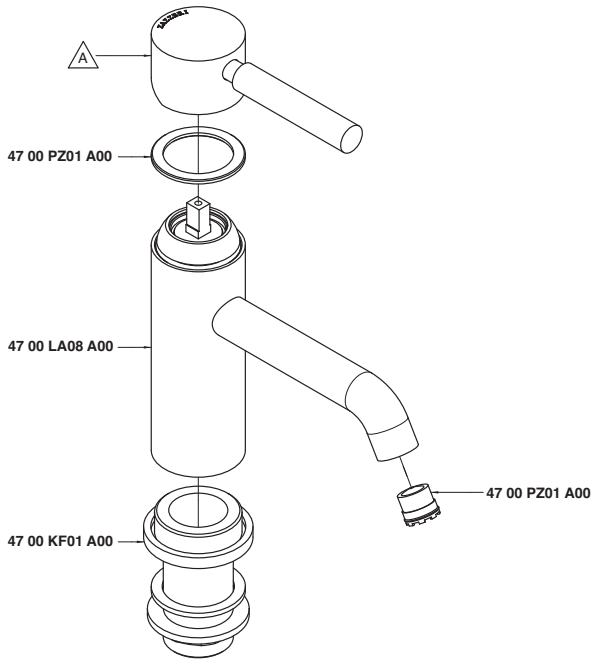


Codice - Code	Variante - Variant
	△
47 00 A130 A00	47 00 MA05 A00
47 00 A130 AWO	47 00 MA05 AWO

Codice - Code	Variante - Variant
	△
47 00 A135 A00	47 00 MA05 A00
47 00 A135 AWO	47 00 MA05 AWO

4700 A136 A00

4700 A136 AWO



Codice - Code	Variante - Variant
	A
47 00 A136 A00	47 00 MA05 A00
47 00 A136 AWO	47 00 MA05 AWO

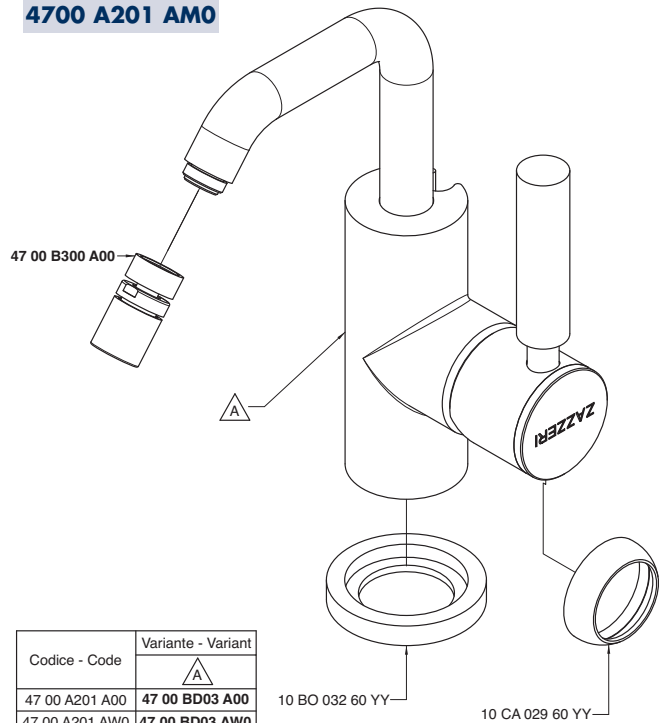
4700 A201 A00

4700 A201 AWO

4700 A201 AR0

4700 A201 AS0

4700 A201 AM0



Codice - Code	Variante - Variant
	A
47 00 A201 A00	47 00 BD03 A00
47 00 A201 AWO	47 00 BD03 AWO
47 00 A201 AR0	47 00 BD03 AR0
47 00 A201 AS0	47 00 BD03 AS0
47 00 A201 AM0	47 00 BD03 AM0

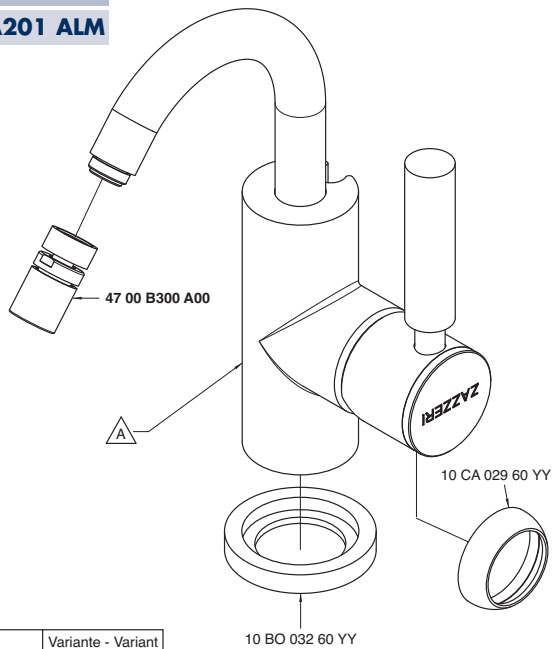
4700 A201 AL0

4700 A201 ALW

4700 A201 ALR

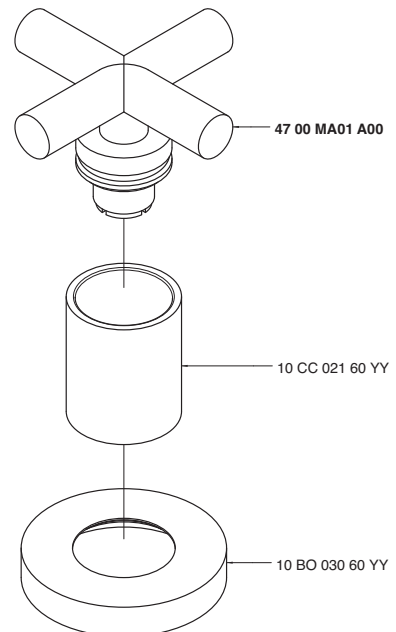
4700 A201 ALS

4700 A201 ALM



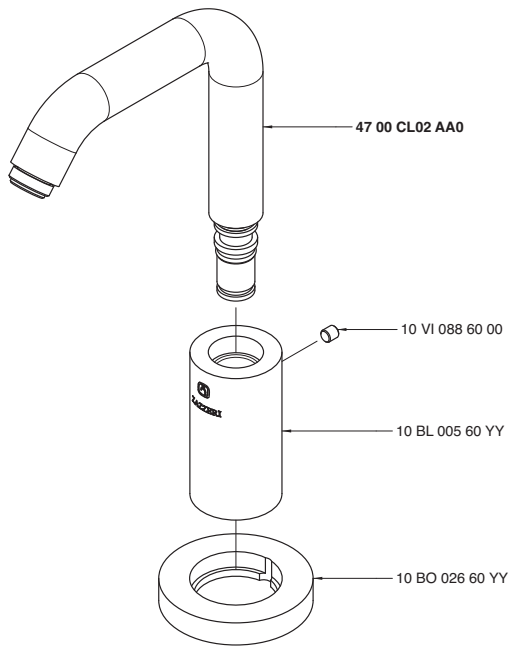
Codice - Code	Variante - Variant
	A
47 00 A201 AL0	47 00 BD03 AL0
47 00 A201 AWL	47 00 BD03 AWL
47 00 A201 ARL	47 00 BD03 ARL
47 00 A201 ASL	47 00 BD03 ASL
47 00 A201 AML	47 00 BD03 AML

4700 A202 A00

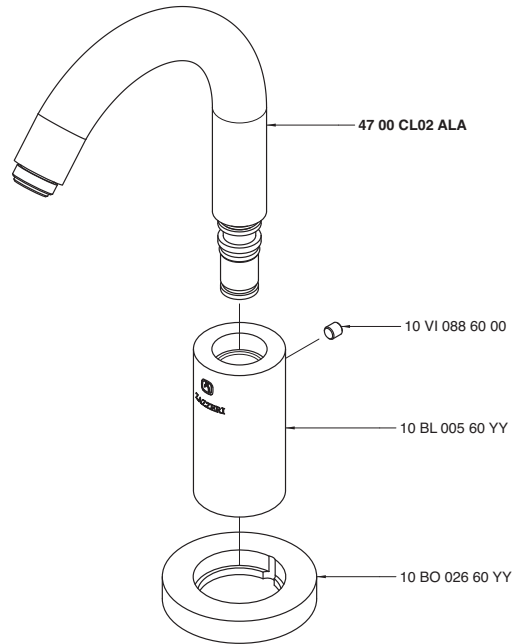


REM
35
NOOX
37
SOGUADRO
67
MOON
39
Z-POINT
68
MODD
69
DA-DA
47
STREITZIA
66
KENT
55
900
51
200
61
MILLE
30
SCARABEO
70
800
20
UNIX
29

4700 A203 A00

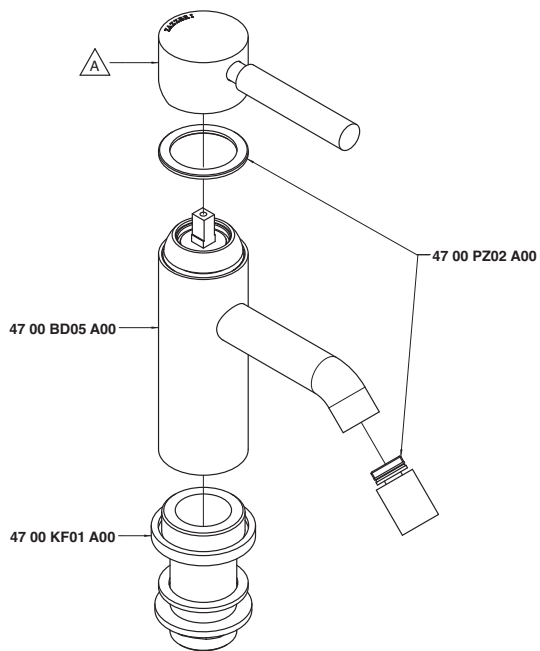


4700 A203 ALO

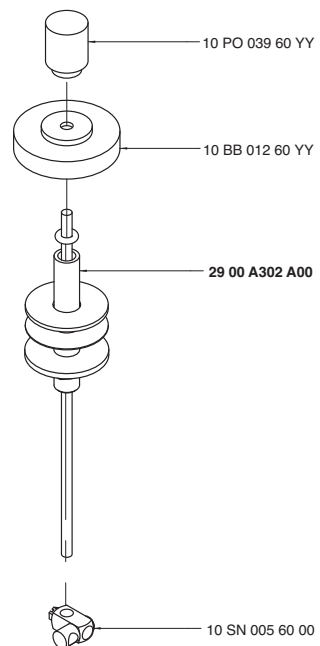


4700 A231 A00

4700 A231 AWO



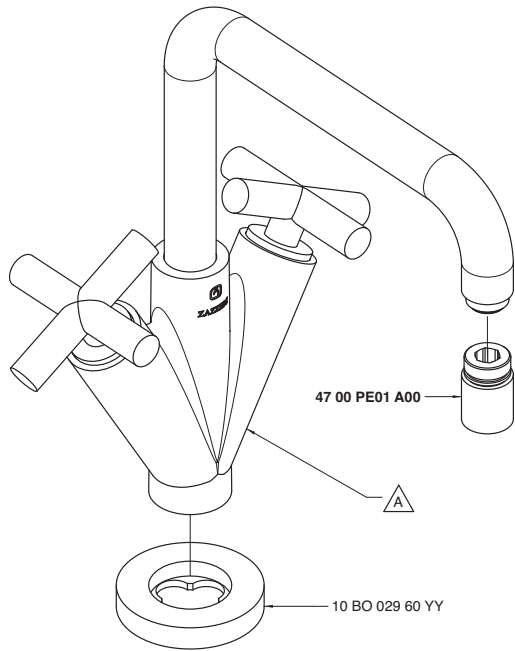
4700 A302 A00



Codice - Code	Variante - Variant
47 00 A231 A00	47 00 MA05 A00
47 00 A231 AWO	47 00 MA05 AWO

4700 A312 A00

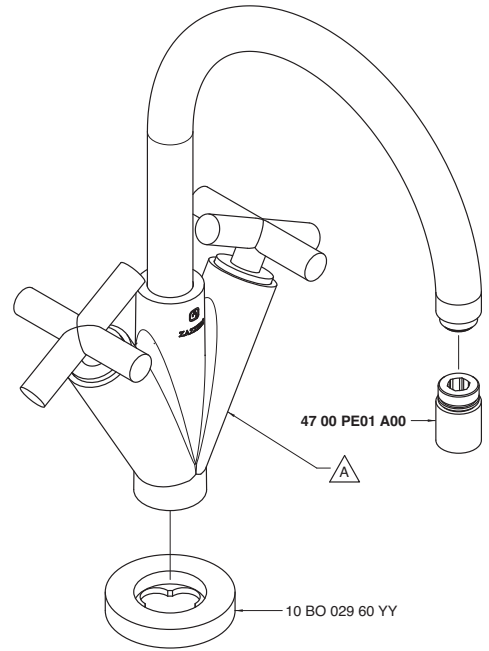
4701 A312 A00



Codice - Code	Variante - Variant
	△ A
47 00 A312 A00	47 00 LA01 A00
47 01 A312 A00	47 01 LA01 A00

4700 A312 ALO

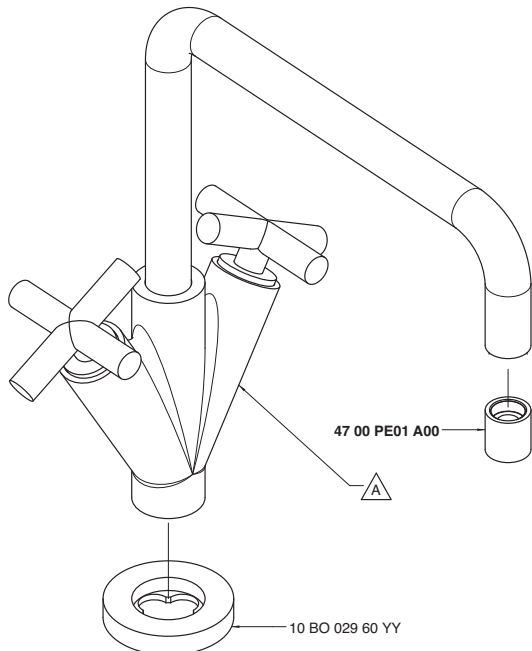
4701 A312 ALO



Codice - Code	Variante - Variant
	△ A
47 00 A312 ALO	47 00 LA01 ALO
47 01 A312 ALO	47 01 LA01 ALO

4700 A313 A00

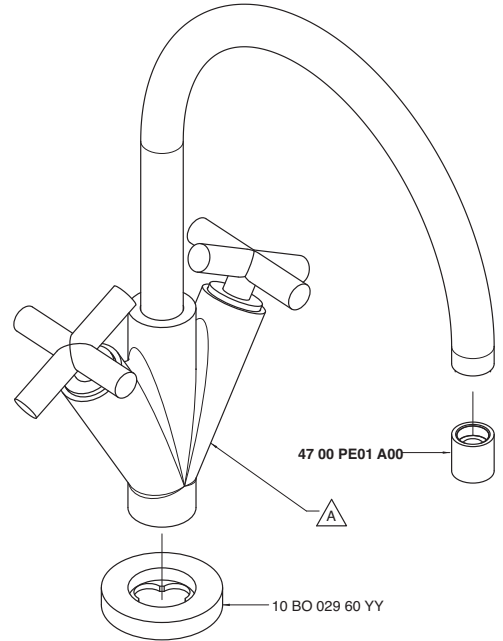
4701 A313 A00



Codice - Code	Variante - Variant
	△ A
47 00 A313 A00	47 00 LL01 A00
47 01 A313 A00	47 01 LL01 A00

4700 A313 ALO

4701 A313 ALO

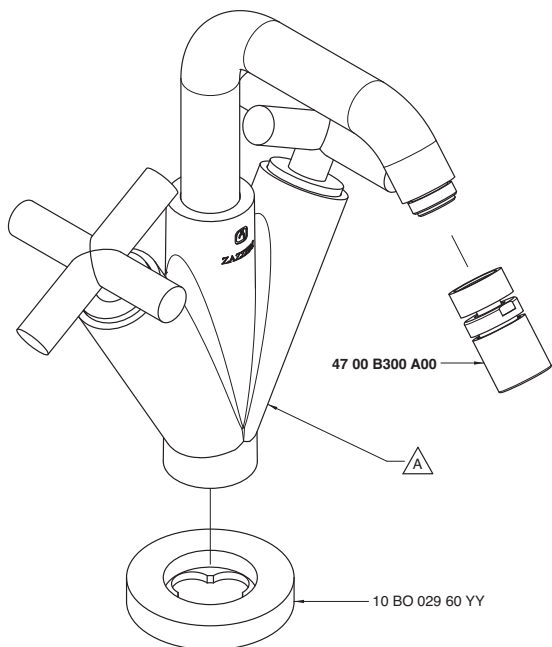


Codice - Code	Variante - Variant
	△ A
47 00 A313 ALO	47 00 LL01 ALO
47 01 A313 ALO	47 01 LL01 ALO

REN 35 NOOX 37 SOQUADRO 67 MOON 39 Z-POINT 68 MODU 69 DA-DA 47 STRELTITZA 66 KENT 55 900 51 200 61 MILLE 30 SCARABEO 70 800 20 UNIX 29

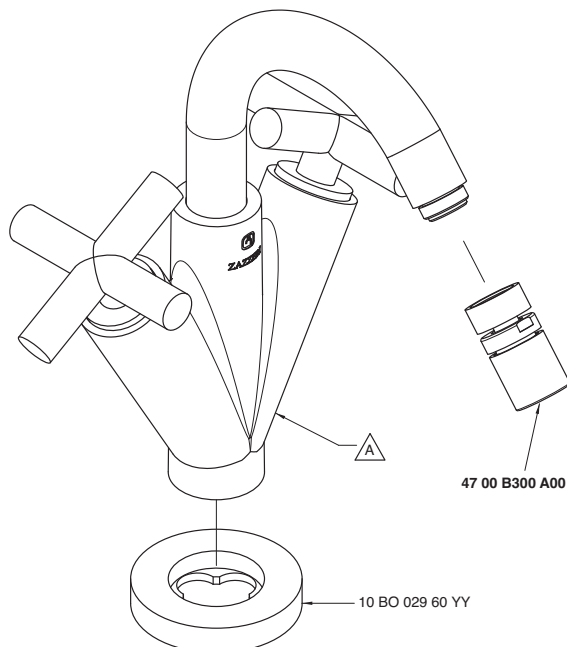
4700 A321 A00

4701 A321 A00



4700 A321 AL0

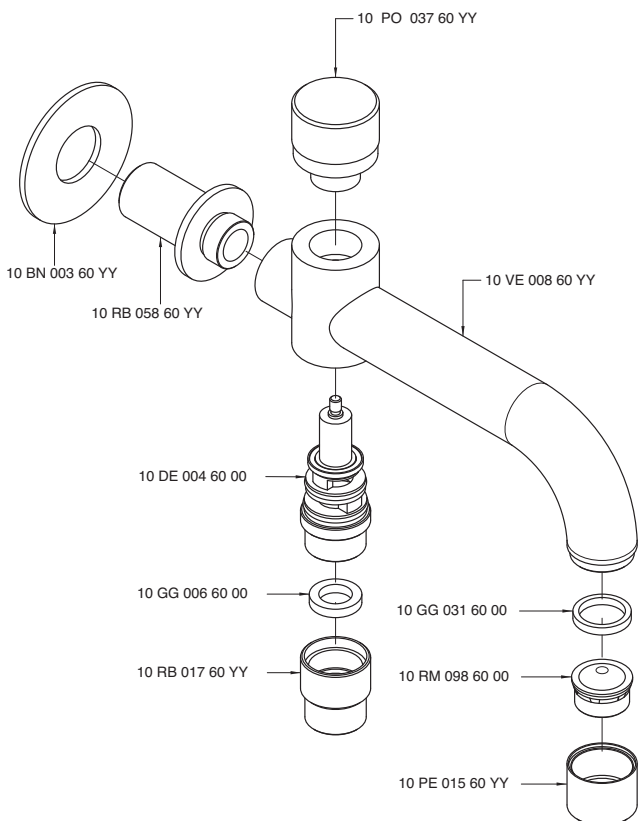
4701 A321 AL0



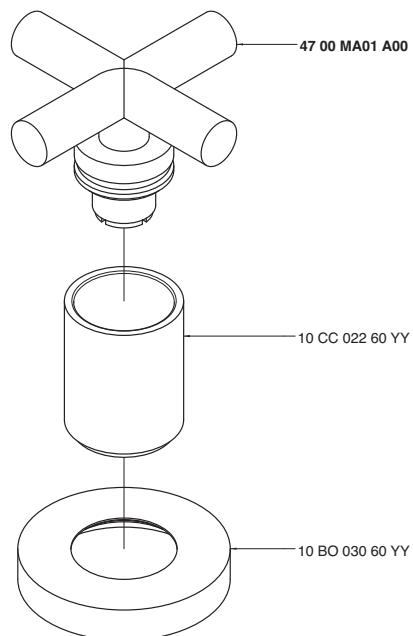
Codice - Code	Variante - Variant
	▲
47 00 A321A00	47 00 BD01 A00
47 01 A321A00	47 01 BD01 A00

Codice - Code	Variante - Variant
	▲
47 00 A321 AL0	47 00 BD01 AL0
47 01 A321 AL0	47 01 BD01 AL0

4700 A403 A00

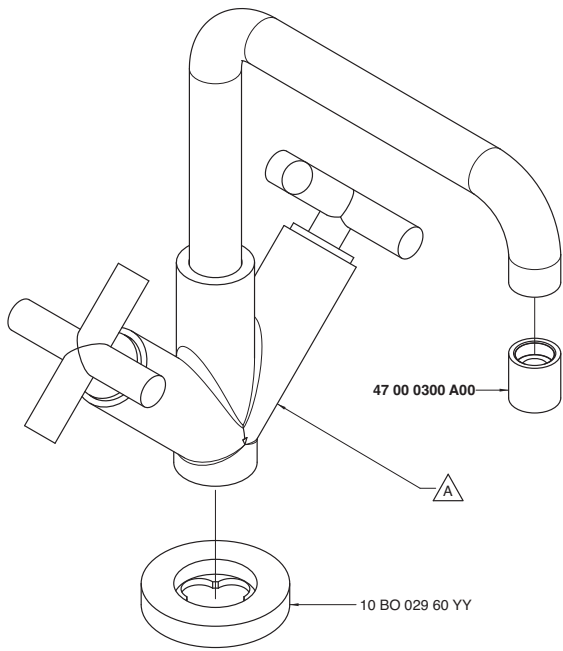


4700 A406 A00



4700 A412 A00

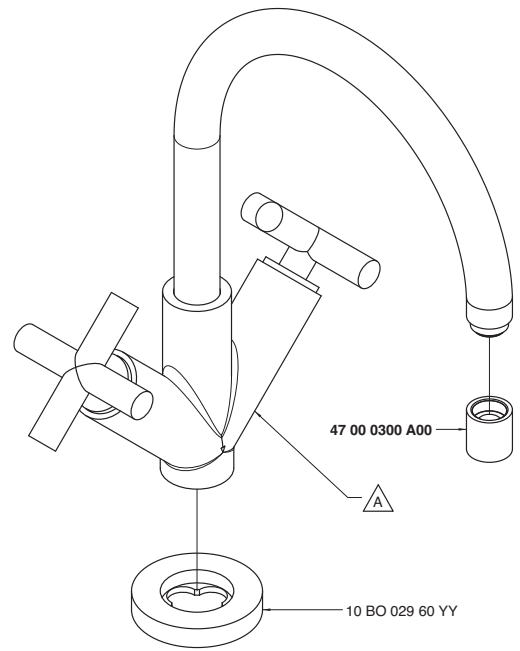
4701 A412 A00



Codice - Code	Variante - Variant
	▲
47 00 A412 A00	47 00 LA04 A00
47 01 A412 A00	47 01 LA04 A00

4700 A412 ALO

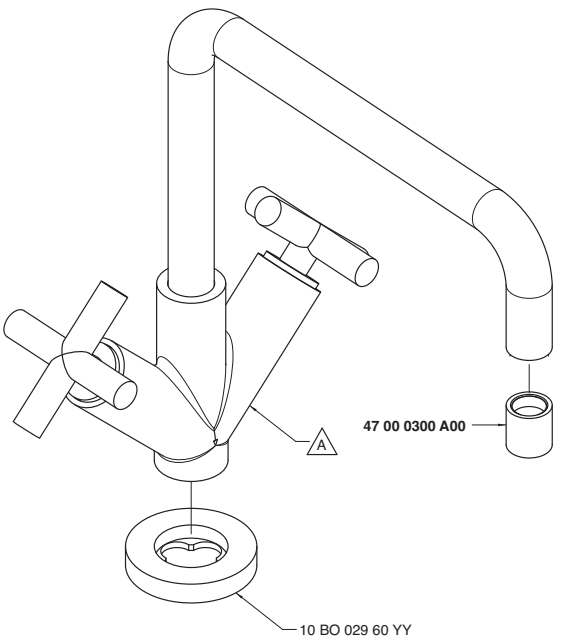
4701 A412 ALO



Codice - Code	Variante - Variant
	▲
47 00 A412 ALO	47 00 LA04 ALO
47 01 A412 ALO	47 01 LA04 ALO

4700 A413 A00

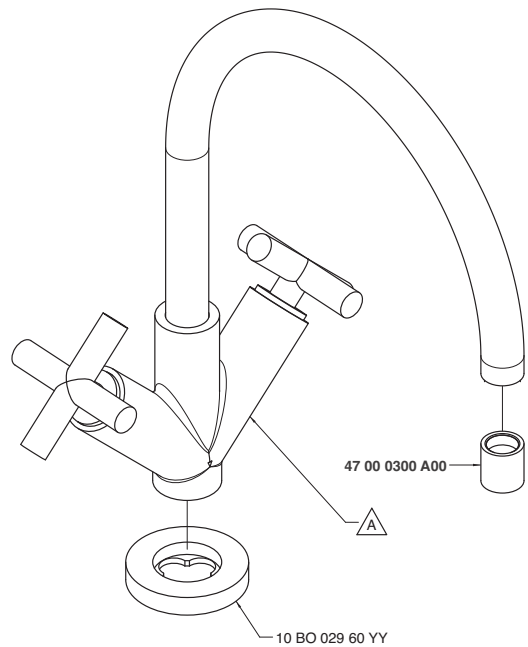
4701 A413 A00



Codice - Code	Variante - Variant
	▲
47 00 A413 A00	47 00 LL04 A00
47 01 A413 A00	47 01 LL04 A00

4700 A413 ALO

4701 A413 ALO

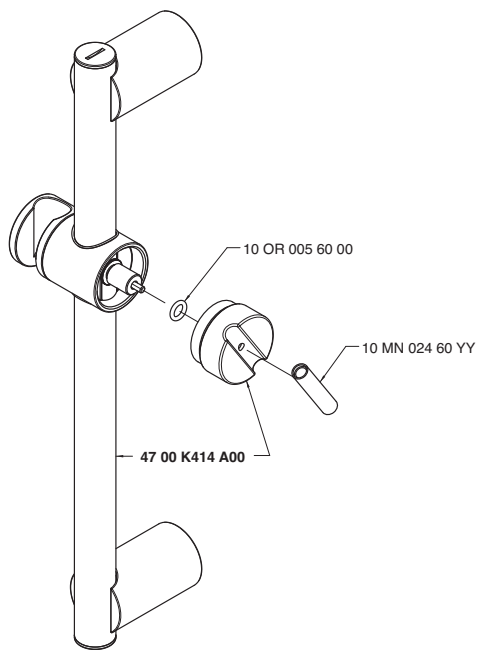


Codice - Code	Variante - Variant
	▲
47 00 A413 ALO	47 00 LL04 ALO
47 01 A413 ALO	47 01 LL04 ALO

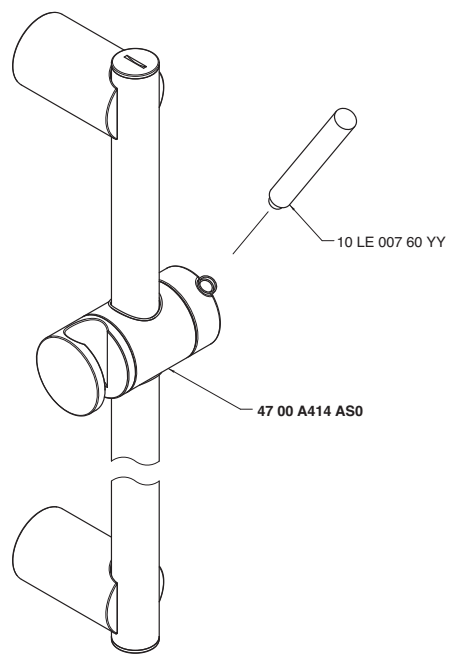
REN 35
 NOOX 37
 SOQUADRO 67
 MOON 39
 Z-POINT 68
 MODO 69
 DA-DA 47
 STRETTIZIA 66
 KENT 55
 900 900
 51 200
 61 MILLE 30
 SCARABEO 70
 800 20
 UNIX 29

REM
35
NOOX
37
SOGUADRO
67
MOON
39
Z-POINT
68
MODD
69
DA-DA
47
STREITZIA
66
KENT
55
900
51
200
61
MILLE
30
SCARABEO
70
800
20
UNIX
29

4700 A414 AS0

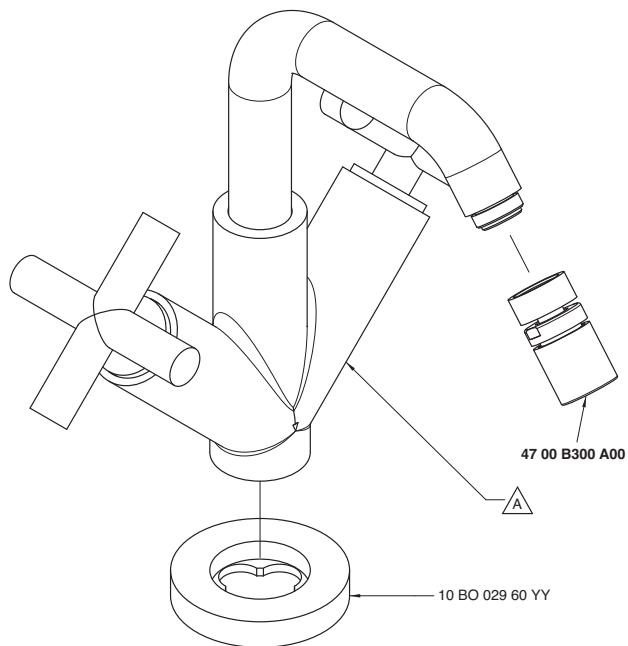


4700 A417 A00



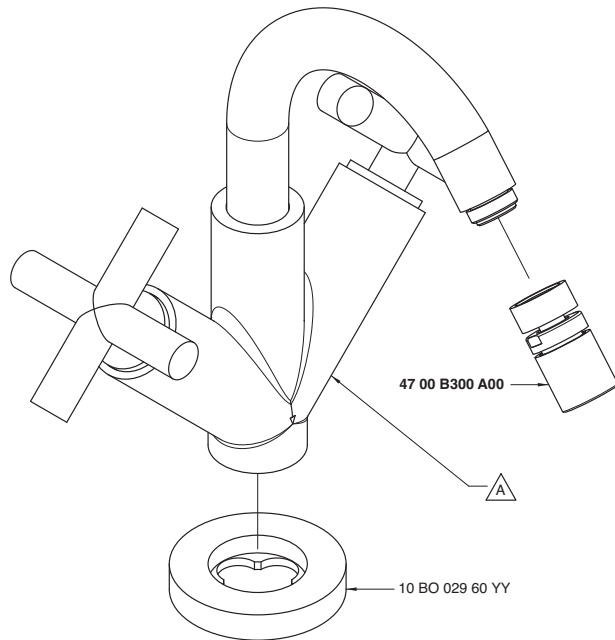
4700 A421 A00

4701 A421 A00



4700 A421 ALO

4701 A421 ALO

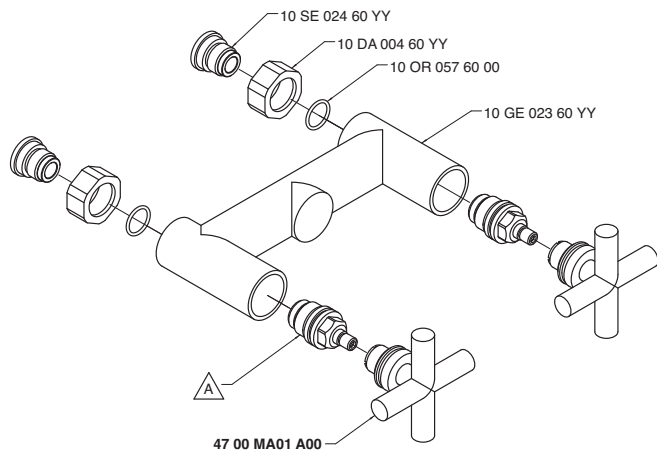


Codice - Code	Variante - Variant
	⚠
47 00 A421 A00	47 00 BD04 A00
47 01 A421 A00	47 01 BD04 A00

Codice - Code	Variante - Variant
	⚠
47 00 A421 ALO	47 00 BD04 ALO
47 01 A421 ALO	47 01 BD04 ALO

4700 A606 A00

4701 A606 A00



Codice - Code	Variante - Variant
	▲
47 00 A606 A00	10 VT 002 60 00
47 01 A606 A00	10 VT 020 60 00

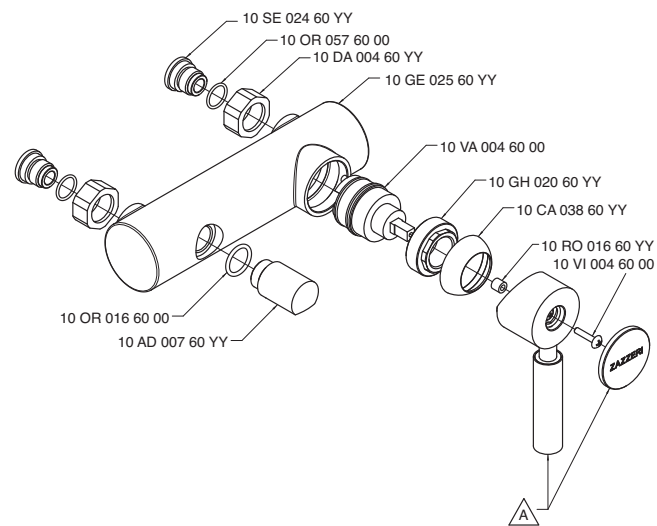
4700 A704 A00

4700 A704 AW0

4700 A704 AR0

4700 A704 AS0

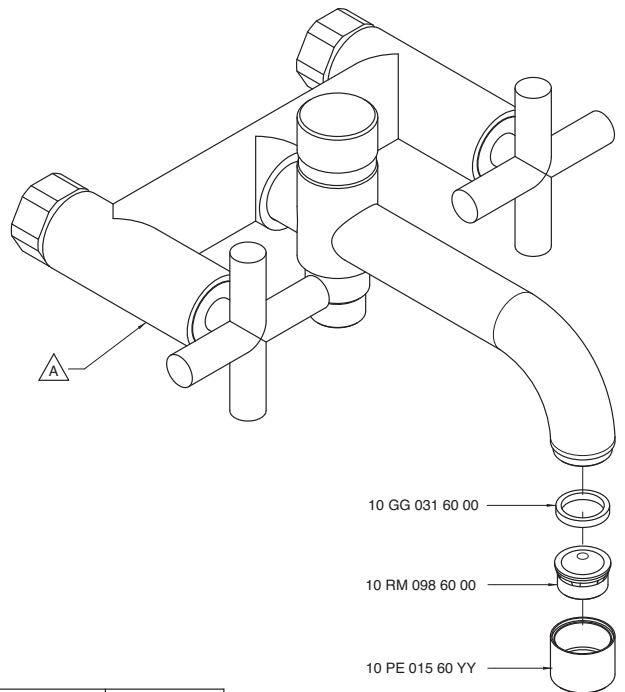
4700 A704 AM0



Codice - Code	Variante - Variant
	▲
47 00 A704 A00	47 00 MA02 A00
47 00 A704 AW0	47 00 MA02 AW0
47 00 A704 AR0	47 00 MA02 AR0
47 00 A704 AS0	47 00 MA02 AS0
47 00 A704 AM0	47 00 MA02 AM0

4700 A701 A00

4701 A701 A00



Codice - Code	Variante - Variant
	▲
47 00 A701 A00	47 00 GE01 A00
47 01 A701 A00	47 01 GE01 A00

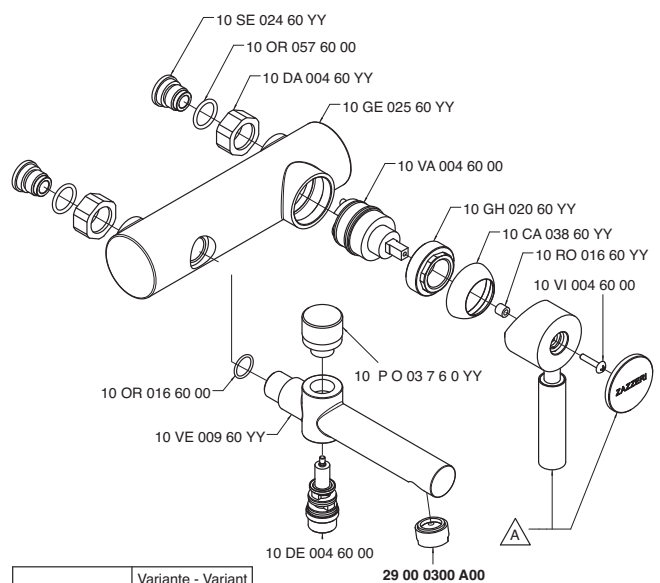
4700 A708 A00

4700 A708 AW0

4700 A708 AR0

4700 A708 AS0

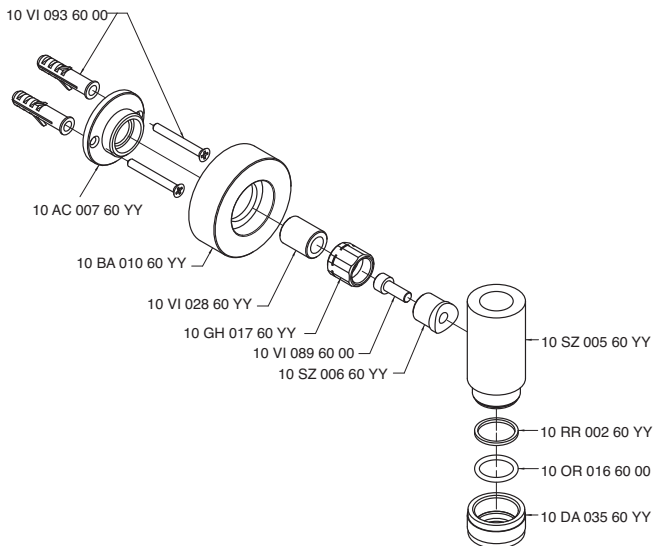
4700 A708 AM0



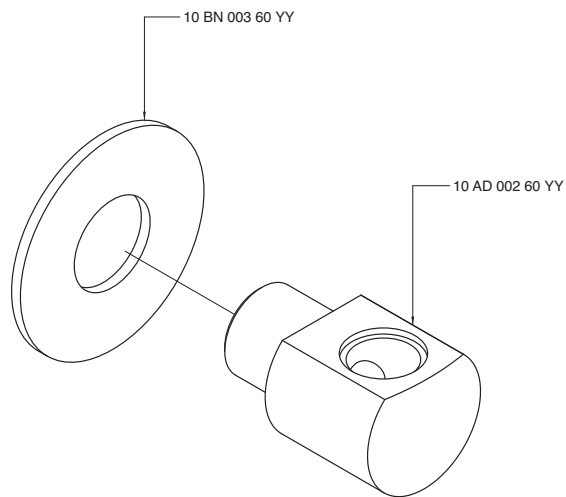
Codice - Code	Variante - Variant
	▲
47 00 A708 A00	47 00 MA02 A00
47 00 A708 AW0	47 00 MA02 AW0
47 00 A708 AR0	47 00 MA02 AR0
47 00 A708 AS0	47 00 MA02 AS0
47 00 A708 AM0	47 00 MA02 AM0

REM
35
NOOX
37
SOGUADRO
67
MOON
39
Z-POINT
68
MODD
69
DA-DA
47
STREITZIA
66
KENT
55
900
51
200
61
MILLE
30
SCARABEO
70
800
20
UNIX
29

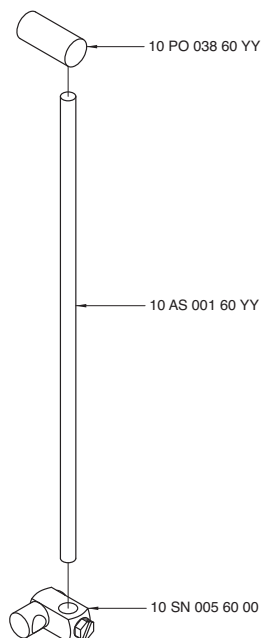
4700 AC02 A00



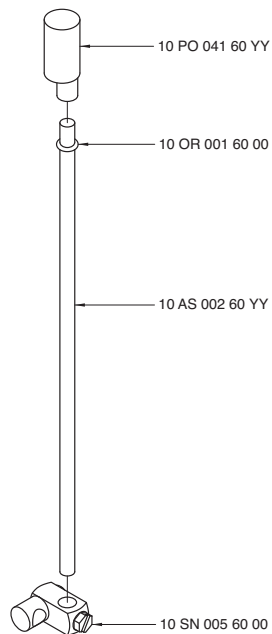
4700 AM01 A00



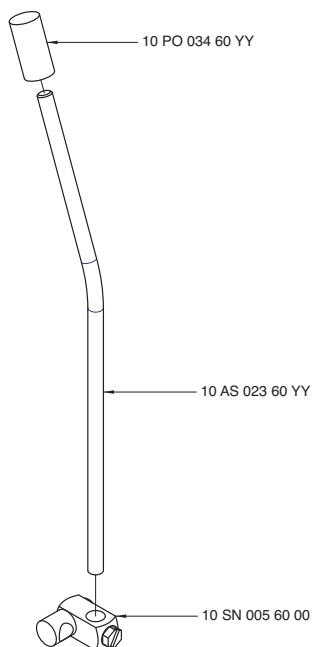
4700 AS01 A00



4700 AS02 A00

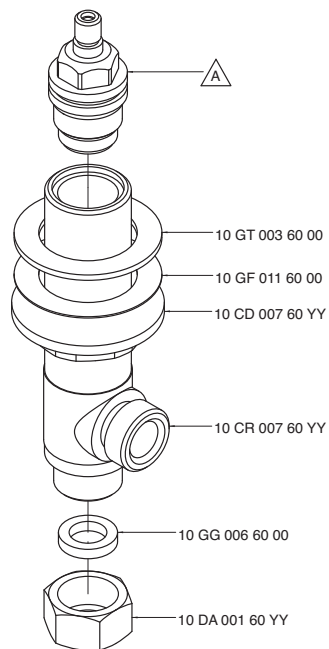


4700 AS03 A00



4700 B105 A00

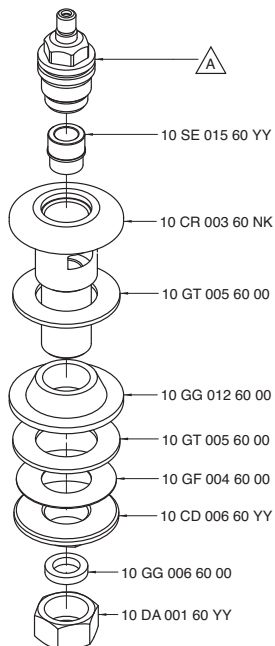
4701 B105 A00



Codice - Code	Variante - Variant
	△
47 00 B105 A 00	10 VT 002 60 00
47 01 B105 A 00	10 VT 020 60 00

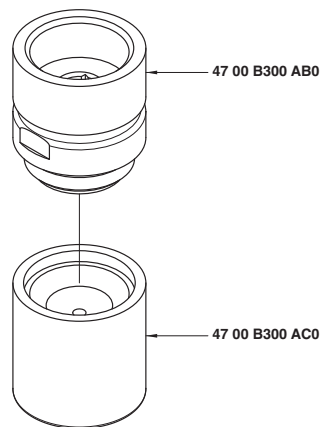
4700 B202 A00

4701 B202 A00



Codice - Code	Variante - Variant
	△
47 00 B202 A 00	10 VT 002 60 00
47 01 B202 A 00	10 VT 020 60 00

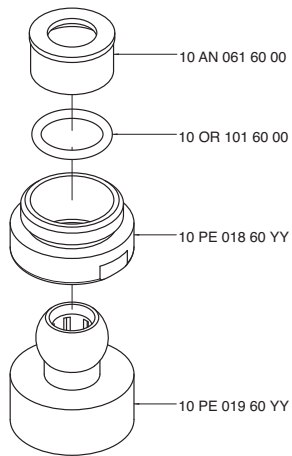
4700 B300 A00



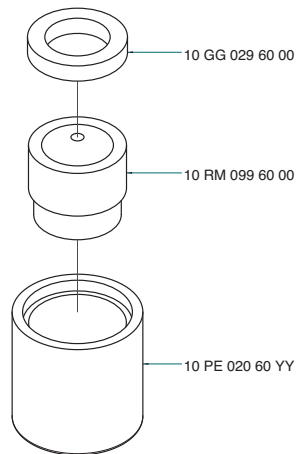
REN 35 NOOX 37 SOQUADRO 67 MOON 39 Z-POINT 68 MODO 69 DA-DA 47 STRETTIZIA 66 KENT 55 900 51 200 61 MILLE 30 SCARABEO 70 800 20 UNIX 29

REM
35
NOOX
37
SOGUADRO
67
MOON
39
Z-POINT
68
MODD
69
DA-DA
47
STREITZIA
66
KENT
55
900
51
200
61
MILLE
30
SCARABEO
70
800
20
UNIX
29

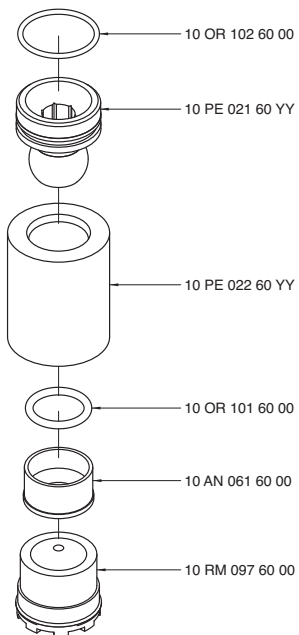
4700 B300 ABO



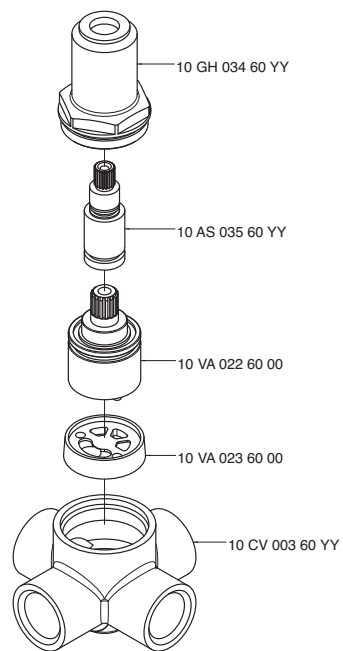
4700 B300 ACO



4700 B301 A00

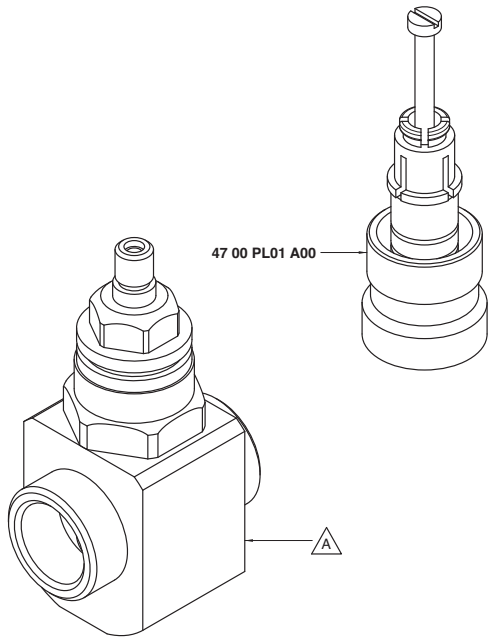


4700 B405 A00



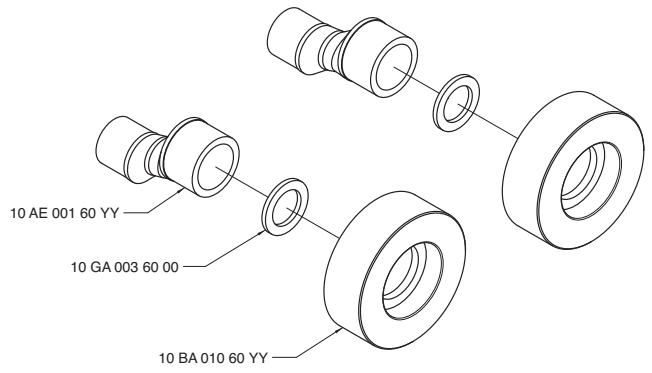
4700 B406 A00

4701 B406 A00



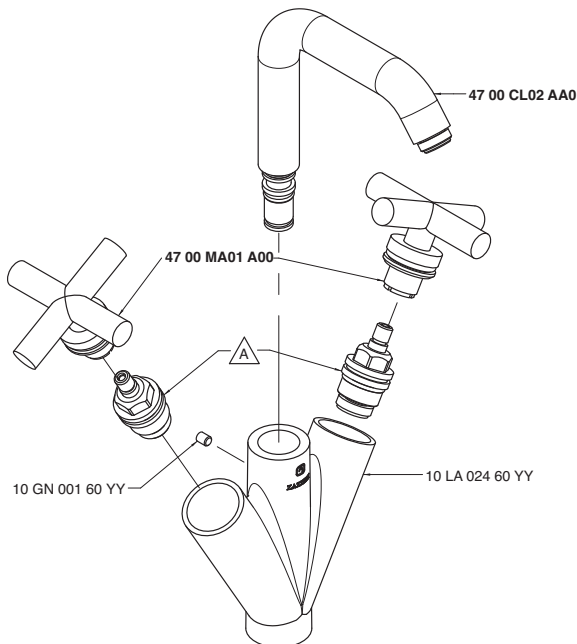
Codice - Code	Variante - Variant
	A
47 00 B406 AL0	47 00 C406 A00
47 01 B406 AL0	47 01 C406 A00

4700 BA01 A00



4700 BD01 A00

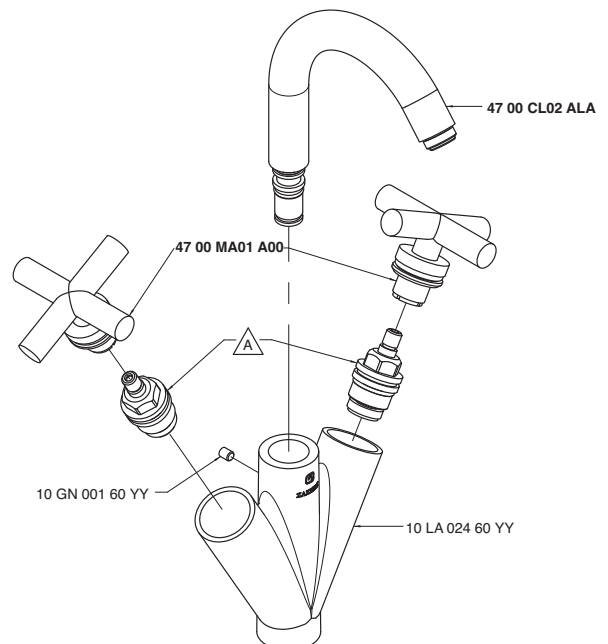
4701 BD01 A00



Codice - Code	Variante - Variant
	A
47 00 BD01 A00	10 VT 002 60 00
47 01 BD01 A00	10 VT 020 60 00

4700 BD01 AL0

4701 BD01 AL0



Codice - Code	Variante - Variant
	A
47 00 BD01 AL0	10 VT 002 60 00
47 01 BD01 AL0	10 VT 020 60 00

4700 BD03 A00

4700 BD03 AWO

4700 BD03 ARO

4700 BD03 ASO

4700 BD03 AMO

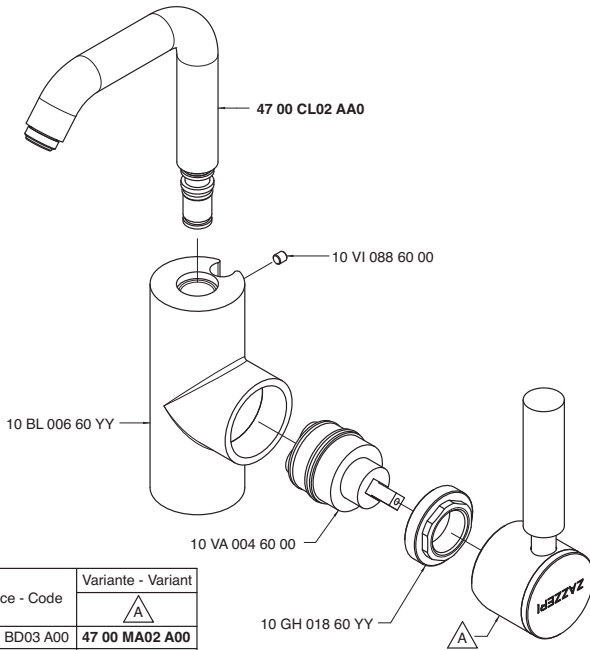
4700 BD03 ALO

4700 BD03 ALW

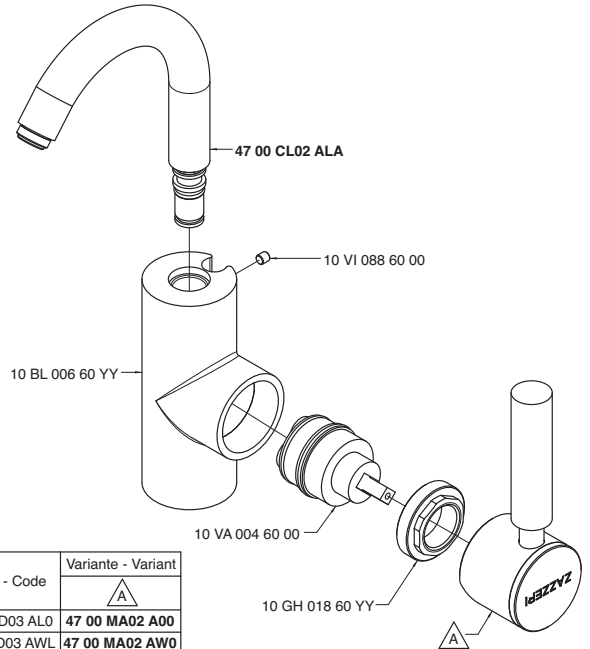
4700 BD03 ALR

4700 BD03 ALS

4700 BD03 ALM



Codice - Code	Variante - Variant
	▲
47 00 BD03 A00	47 00 MA02 A00
47 00 BD03 AWO	47 00 MA02 AWO
47 00 BD03 ARO	47 00 MA02 ARO
47 00 BD03 ASO	47 00 MA02 ASO
47 00 BD03 AMO	47 00 MA02 AMO



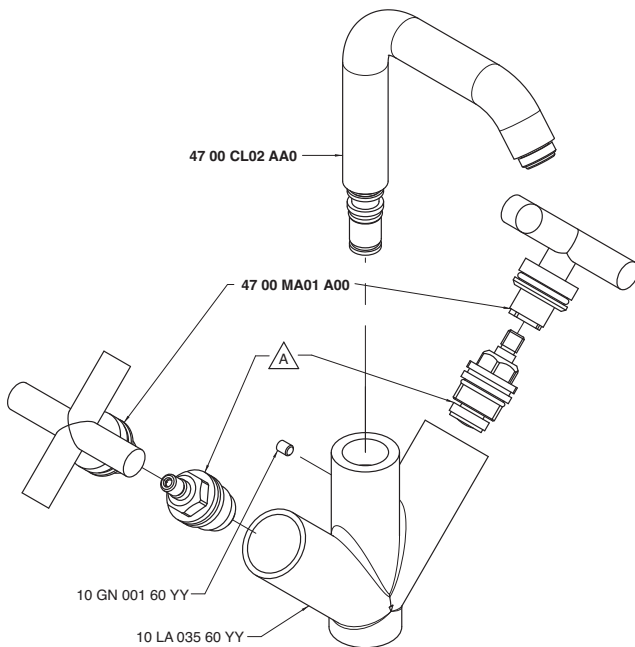
Codice - Code	Variante - Variant
	▲
47 00 BD03 ALO	47 00 MA02 A00
47 00 BD03 ALW	47 00 MA02 AWO
47 00 BD03 ALR	47 00 MA02 ARO
47 00 BD03 ALS	47 00 MA02 ASO
47 00 BD03 ALM	47 00 MA02 AMO

4700 BD04 A00

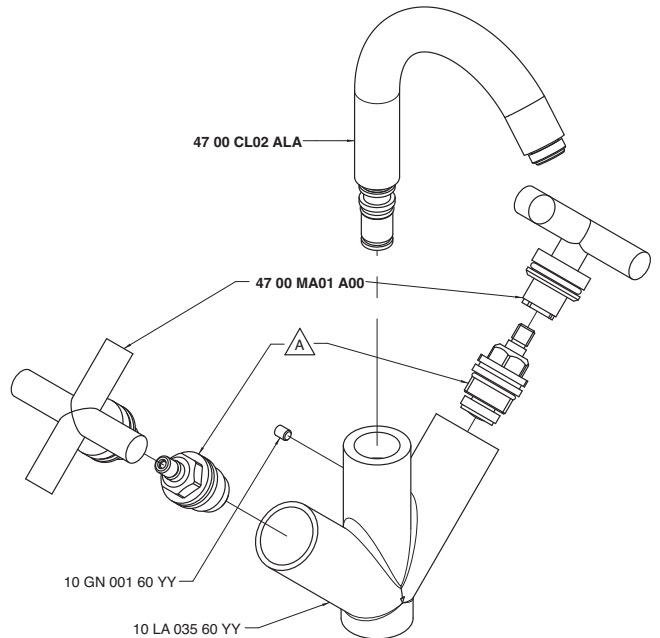
4701 BD04 A00

4700 BD04 ALO

4701 BD04 ALO

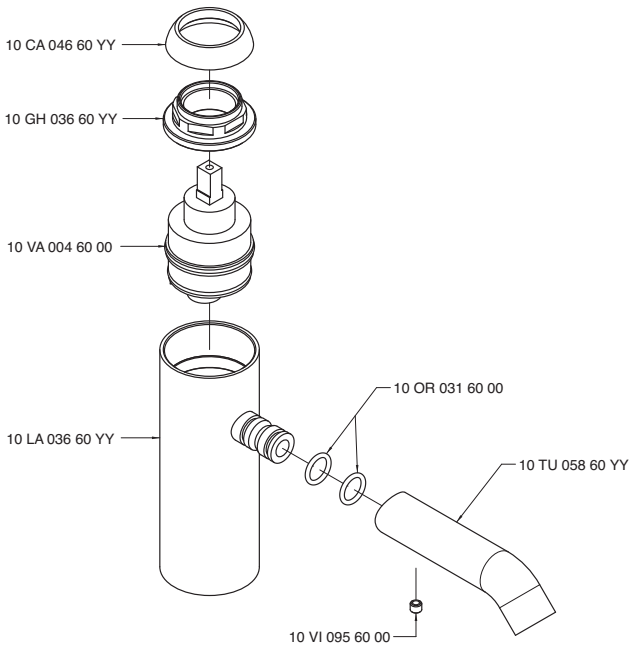


Codice - Code	Variante - Variant
	▲
47 00 BD04 A00	10 VT 002 60 00
47 01 BD04 A00	10 VT 020 60 00

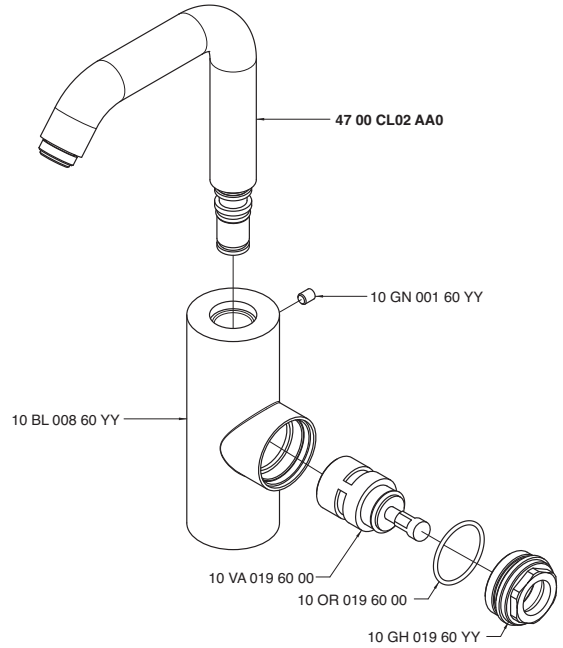


Codice - Code	Variante - Variant
	▲
47 00 BD04 ALO	10 VT 002 60 00
47 01 BD04 ALO	10 VT 020 60 00

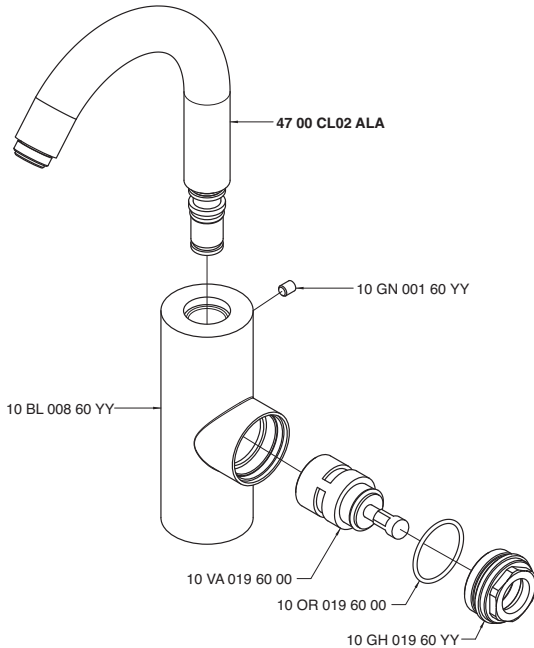
4700 BD05 A00



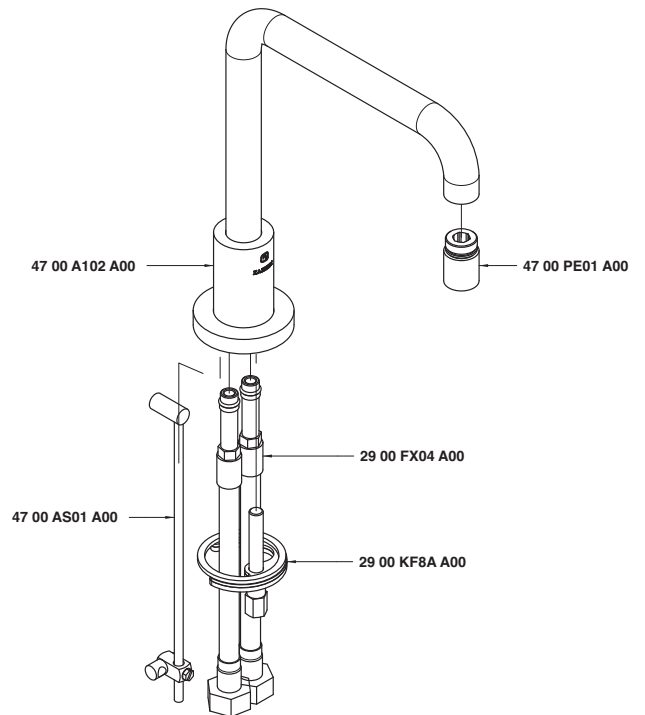
4700 BD07 A00



4700 BD07 ALO

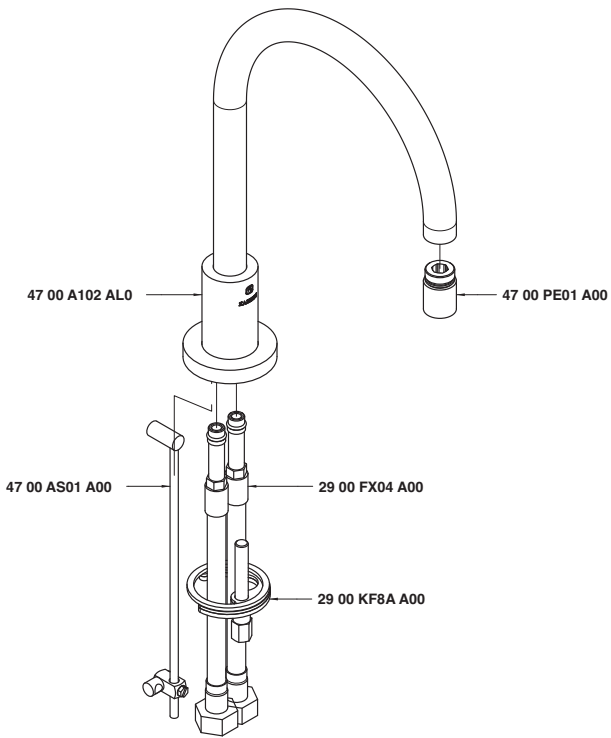


4700 C102 A00

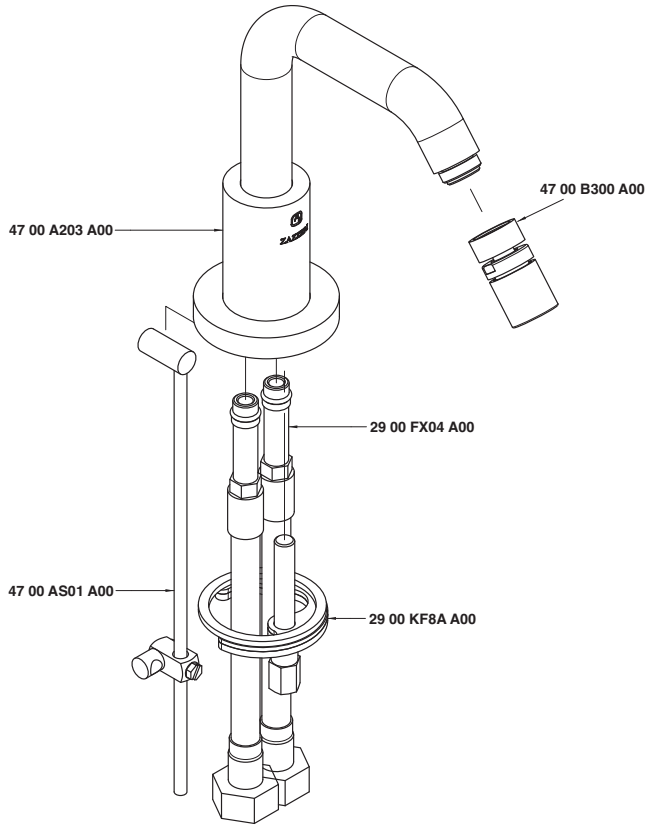


REM
35
NOOX
37
SQUADRO
67
MOON
39
Z-POINT
68
MODD
69
DA-DA
47
STREITZIA
66
KENT
55
900
51
200
61
MILLE
30
SCARABEO
70
800
20
UNIX
29

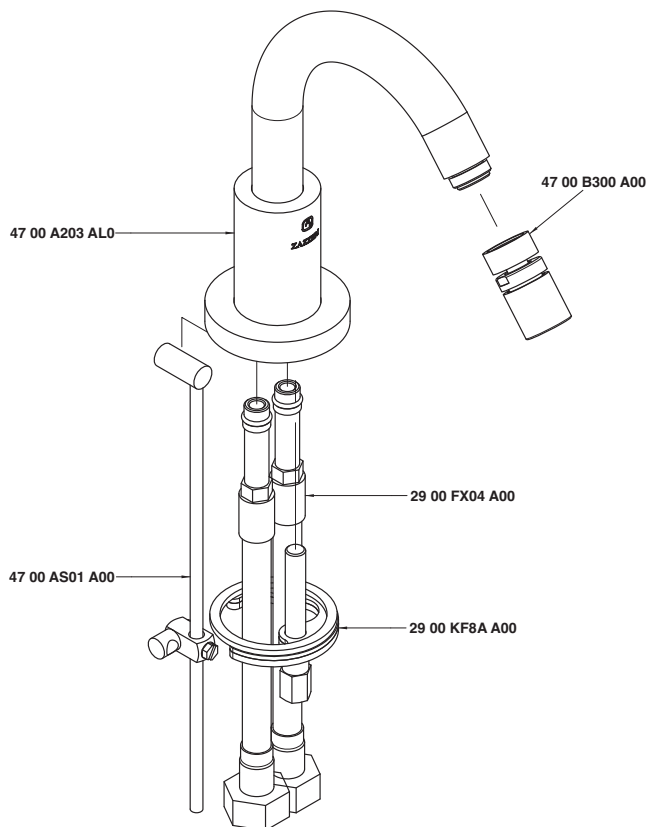
4700 C102 AL0



4700 C203 A00

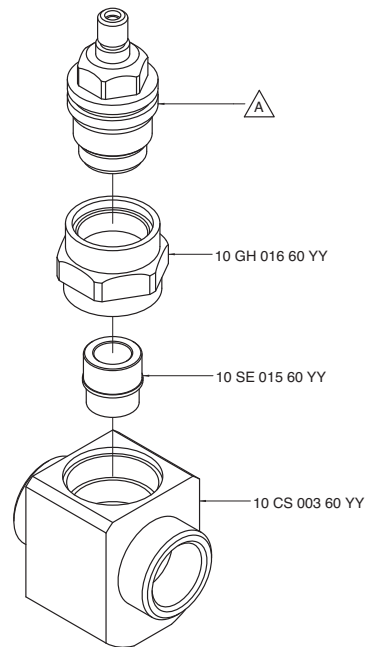


4700 C203 AL0



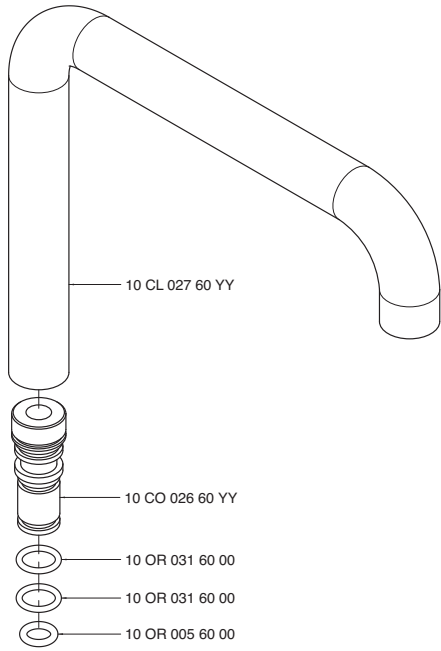
4700 C406 A00

4701 C406 A00

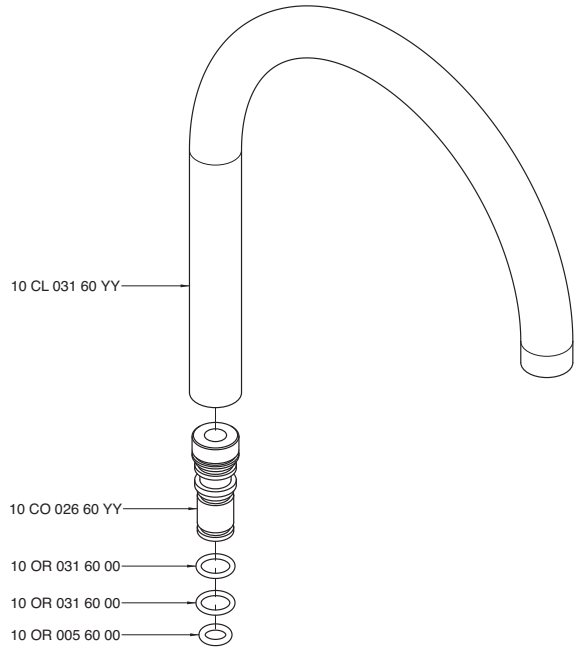


Codice - Code	Variante - Variant
47 00 C406 A00	10 VT 002 60 00
47 01 C406 A00	10 VT 020 60 00

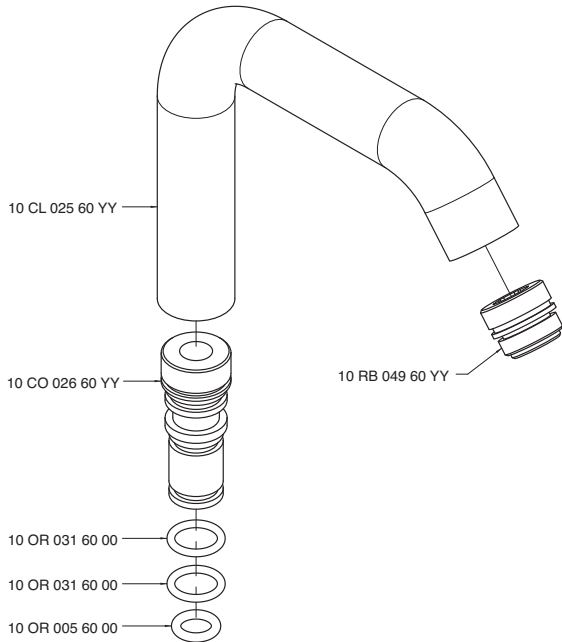
4700 CL01 AAO



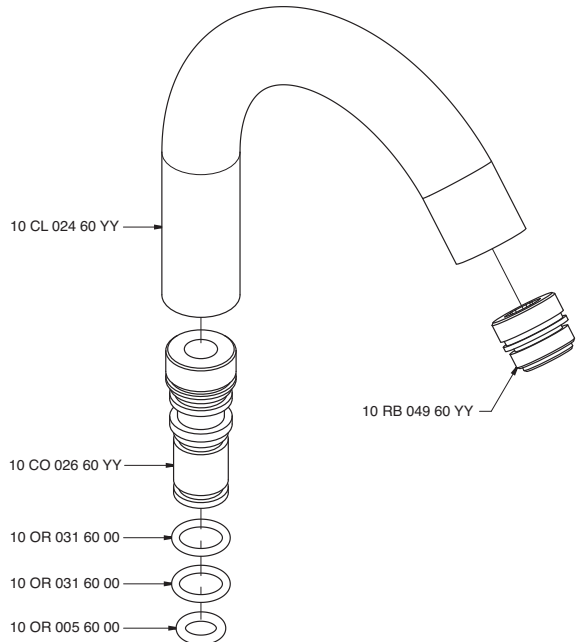
4700 CL01 ALA



4700 CL02 AAO



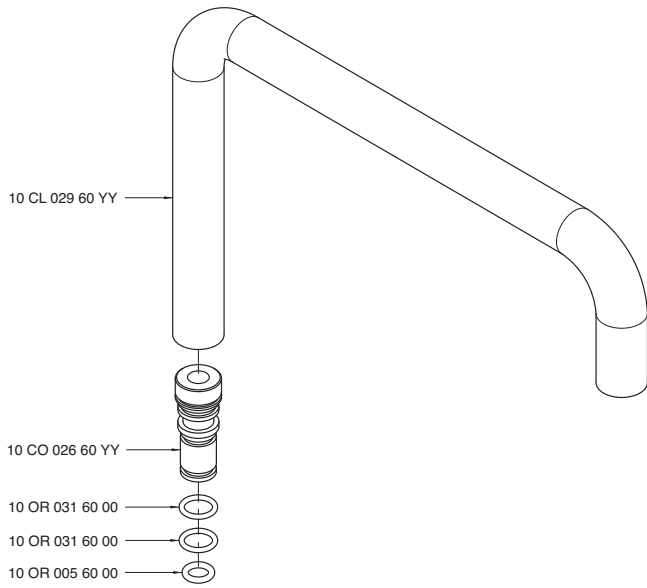
4700 CL02 ALA



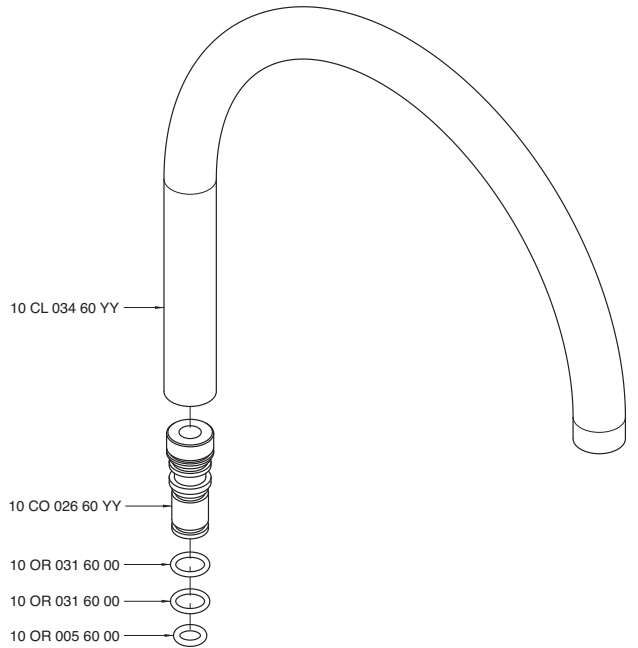
REM 35 NOOX 37 SOQUADRO 67 MOON 39 Z-POINT 68 MODO 69 DA-DA 47 STRETTIZIA 66 KENT 55 900 51 200 61 MILLE 30 SCARABEO 70 800 20 UNIX 29

REM
35
NOOX
37
SOGUADRO
67
MOON
39
Z-POINT
68
MODD
69
DA-DA
47
STREITZIA
66
KENT
55
900
51
200
61
MILLE
30
SCARABEO
70
800
20
UNIX
29

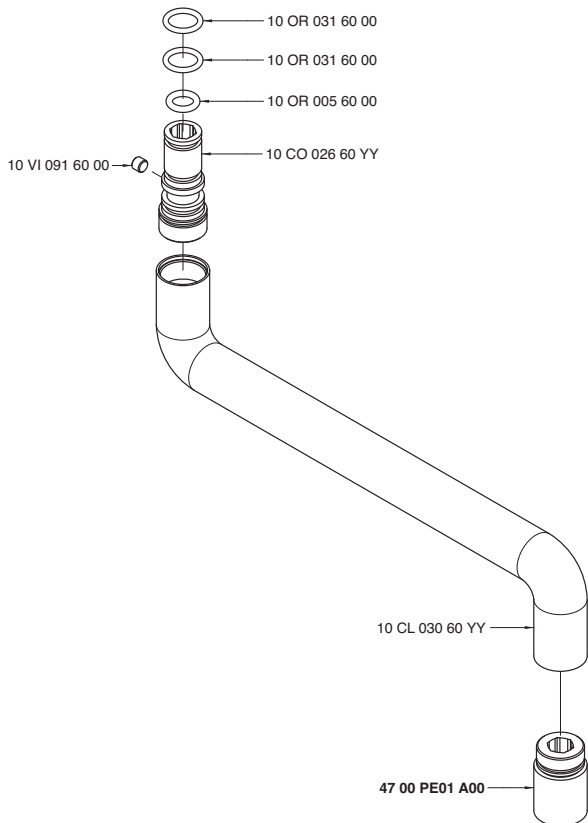
4700 CL03 AAO



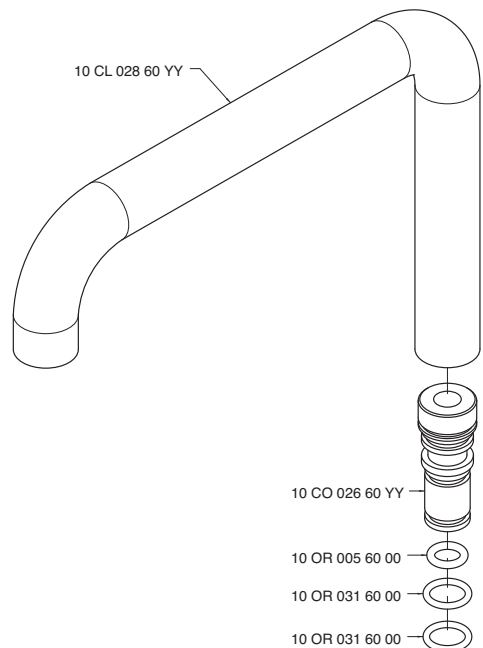
4700 CL03 ALA



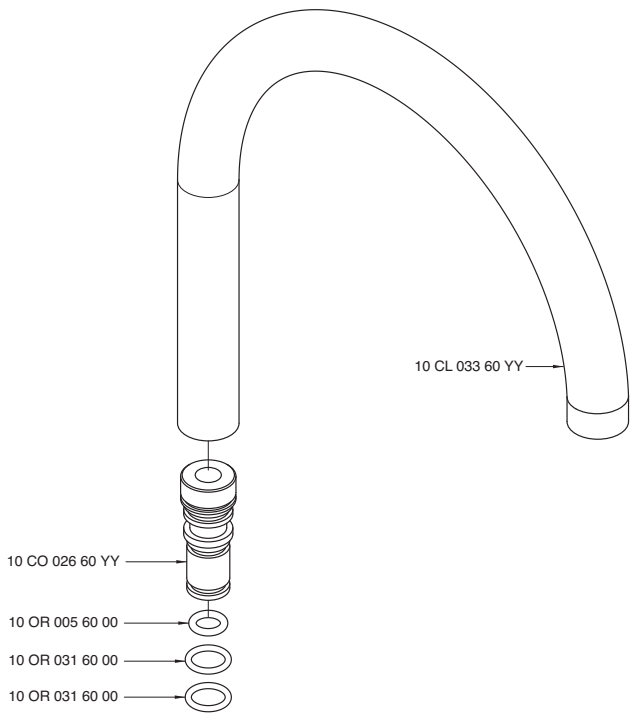
4700 CL04 A00



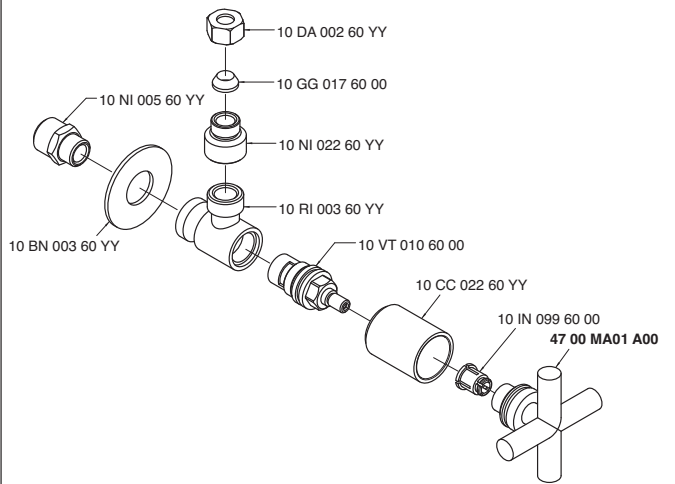
4700 CL05 AAO



4700 CL05 ALA

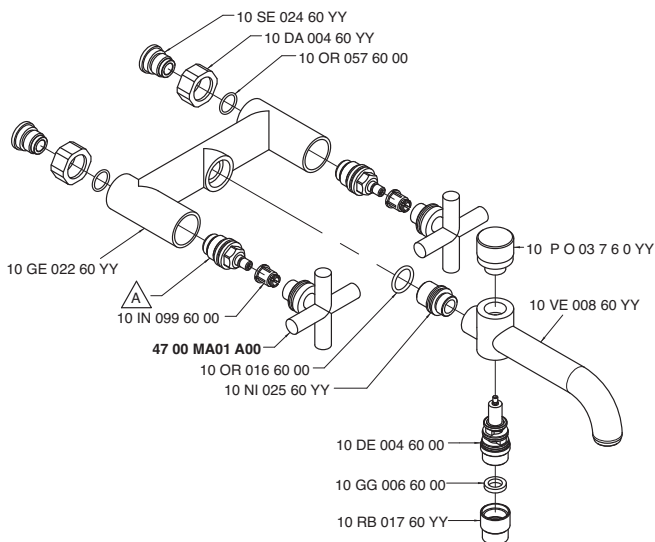


4700 F309 A00

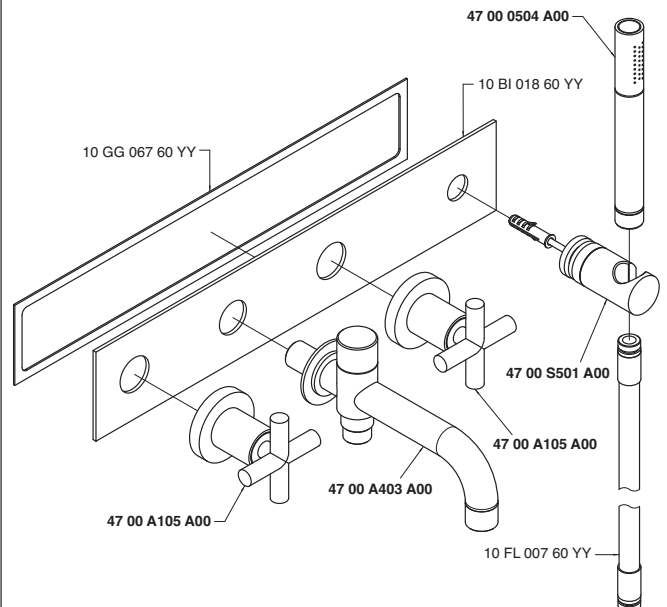


4700 GE01 A00

4701 GE01 A00



4700 i401 AA0

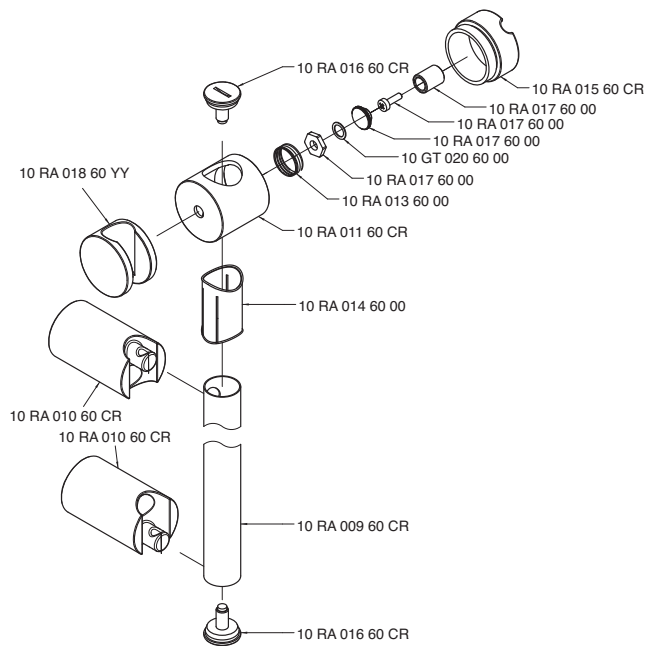


Codice - Code	Variante - Variant
	▲
47 00 GE01 A00	10 VT 002 60 00
47 01 GE01 A00	10 VT 020 60 00

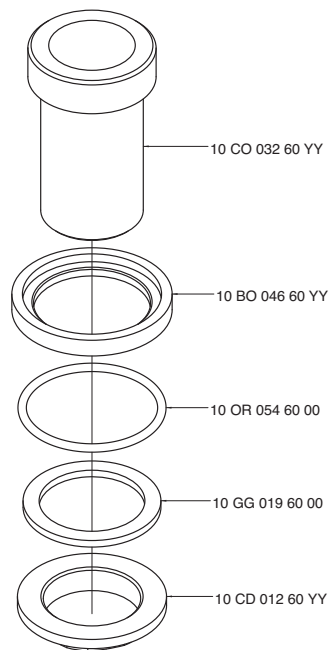
REM 35 NOOX 37 SOQUADRO 67 MOON 39 Z-POINT 68 MOD0 69 DA-DA 47 STRETTIZIA 66 KENT 55 900 51 200 61 MILLE 30 SCARABEO 70 800 20 UNIX 29

REM
35
NOOX
37
SOGGIORNO
67
MOON
39
Z-POINT
68
MODIO
69
DA-DA
47
STRETTIZIA
66
KENT
55
900
51
200
61
MILLE
30
SCARABEO
70
800
20
UNIX
29

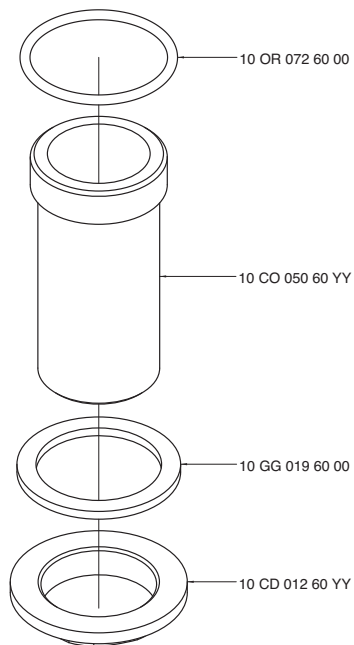
4700 K414 A00



4700 KF01 A00

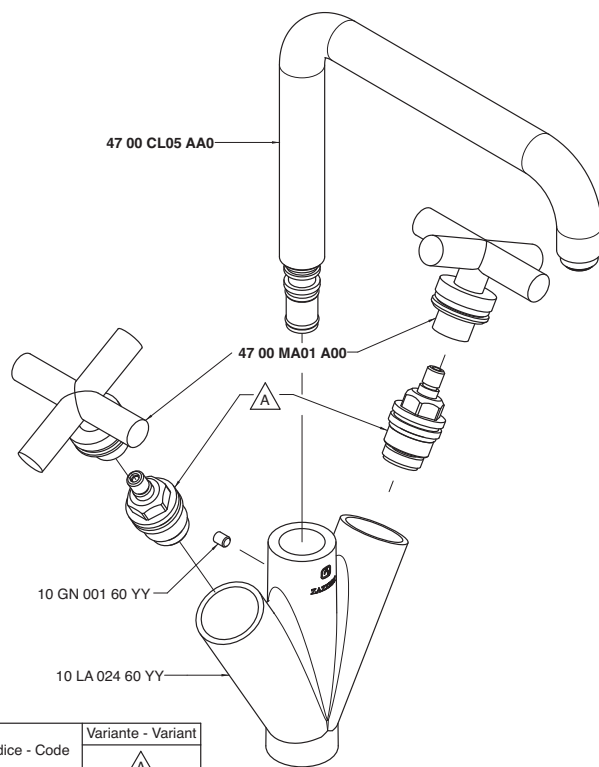


4700 KF02 A00



4700 LA01 A00

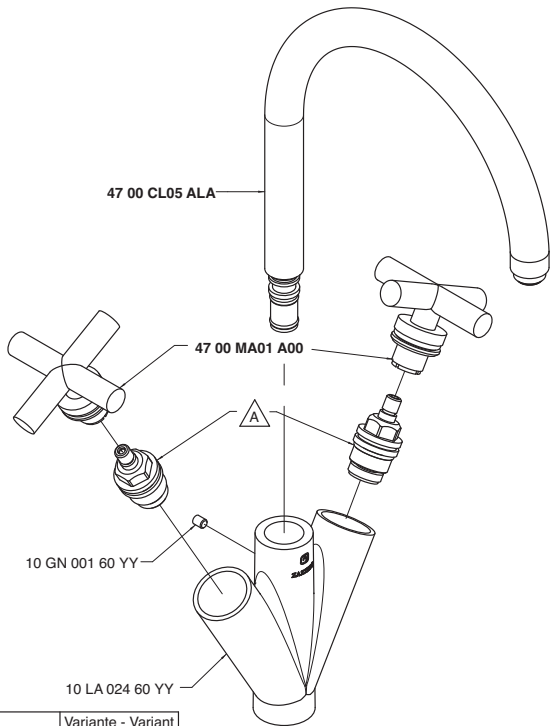
4701 LA01 A00



Codice - Code	Variante - Variant
47 00 LA01 A00	10 VT 002 60 00
47 01 LA01 A00	10 VT 020 60 00

4700 LA01 ALO

4701 LA01 ALO



Codice - Code	Variante - Variant
	▲
47 00 LA01 ALO	10 VT 002 60 00
47 01 LA01 ALO	10 VT 020 60 00

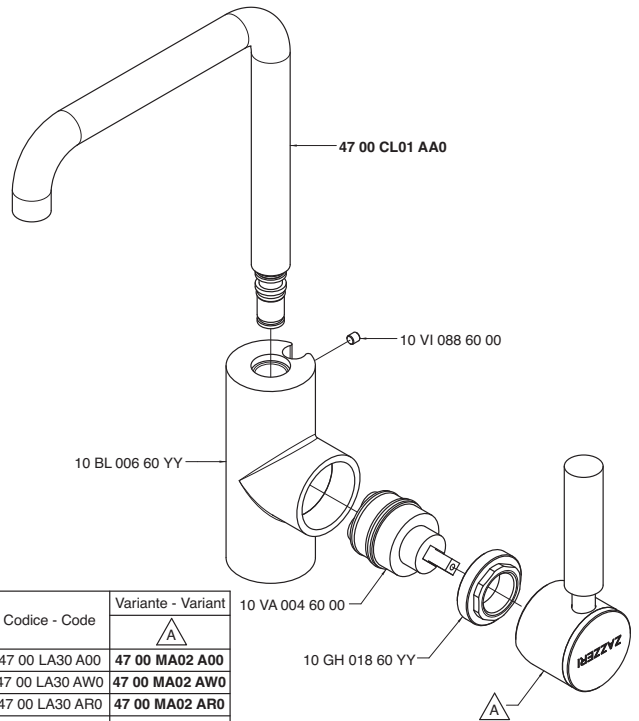
4700 LA03 A00

4700 LA03 AWO

4700 LA03 ARO

4700 LA03 AS0

4700 LA03 AM0



Codice - Code	Variante - Variant
	▲
47 00 LA30 A00	47 00 MA02 A00
47 00 LA30 AWO	47 00 MA02 AWO
47 00 LA30 ARO	47 00 MA02 ARO
47 00 LA30 AS0	47 00 MA02 AS0
47 00 LA30 AM0	47 00 MA02 AM0

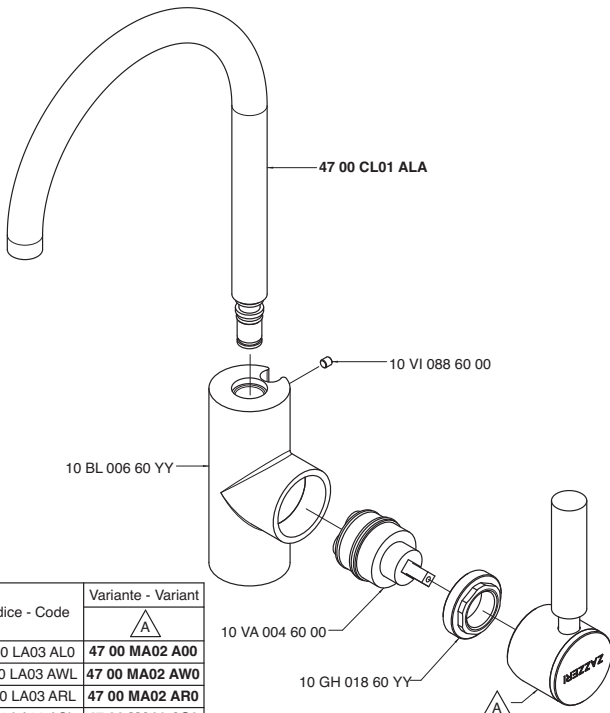
4700 LA03 ALO

4700 LA03 ALW

4700 LA03 ALR

4700 LA03 ALS

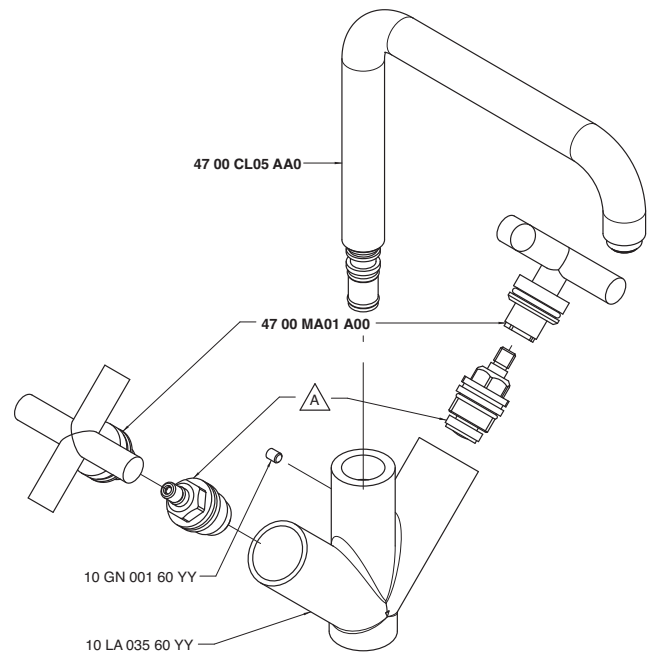
4700 LA03 ALM



Codice - Code	Variante - Variant
	▲
47 00 LA03 ALO	47 00 MA02 A00
47 00 LA03 AWL	47 00 MA02 AWO
47 00 LA03 ARL	47 00 MA02 ARO
47 00 LA03 ASL	47 00 MA02 AS0
47 00 LA03 AML	47 00 MA02 AM0

4700 LA04 A00

4701 LA04 A00



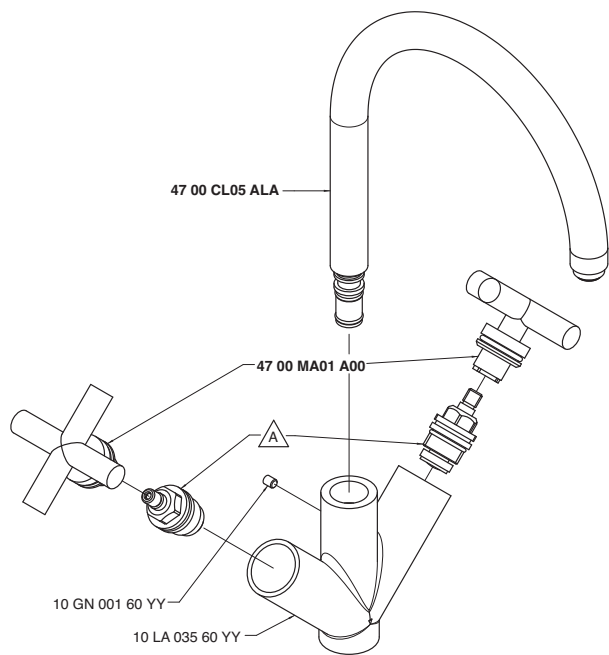
Codice - Code	Variante - Variant
	▲
47 00 LA04 A00	10 VT 002 60 00
47 01 LA04 A00	10 VT 020 60 00

REN 35 NOOX 37 SOQUADRO 67 MOON 39 Z-POINT 68 MOD0 69 DA-DA 47 STRELTIZIA 66 KENT 55 900 51 200 61 MILLE 30 SCARABEO 70 800 20 UNIX 29

REM
35
NOOX
37
SQUADRO
67
MOON
39
Z-POINT
68
MODD
69
DA-DA
47
STREITZIA
66
KENT
55
900
51
200
61
MILLE
30
SCARABEO
70
800
20
UNIX
29

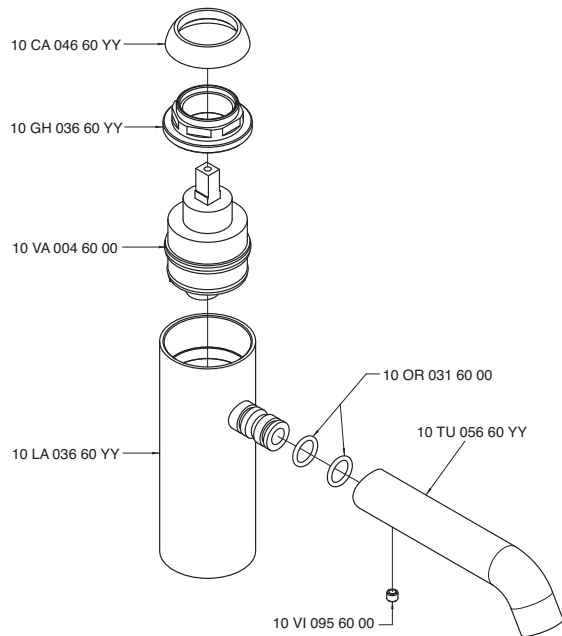
4700 LA04 ALO

4701 LA04 ALO

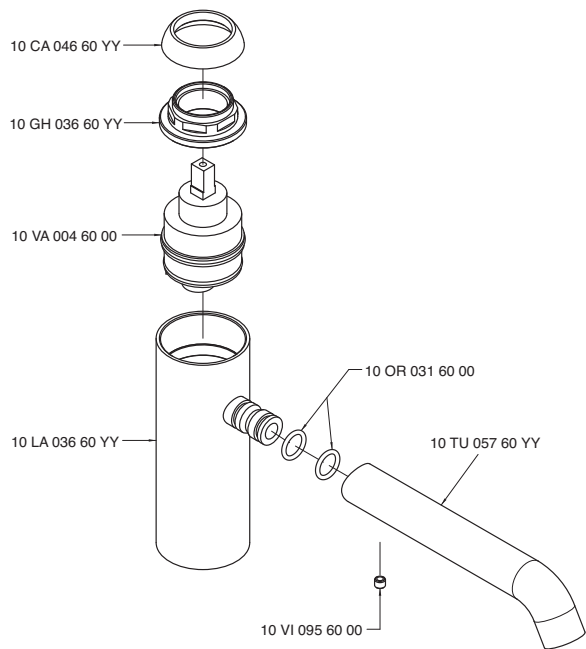


Codice - Code	Variante - Variant
	△
47 00 LA04 ALO	10 VT 002 60 00
47 01 LA04 ALO	10 VT 020 60 00

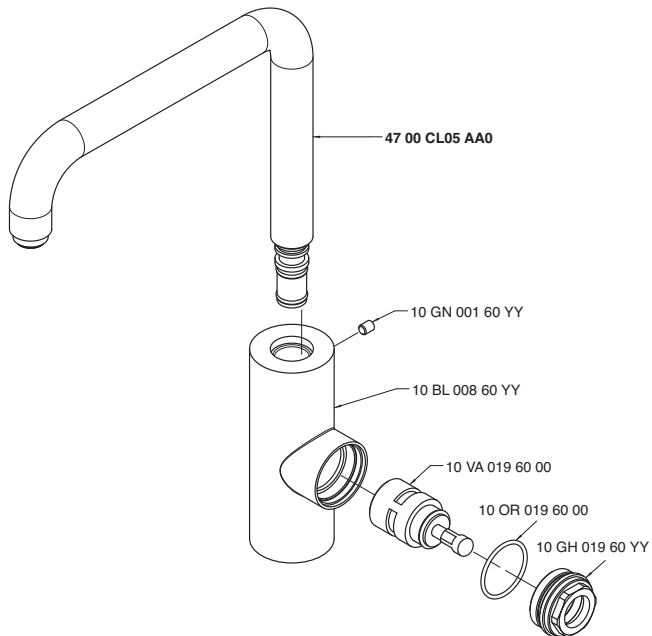
4700 LA05 A00



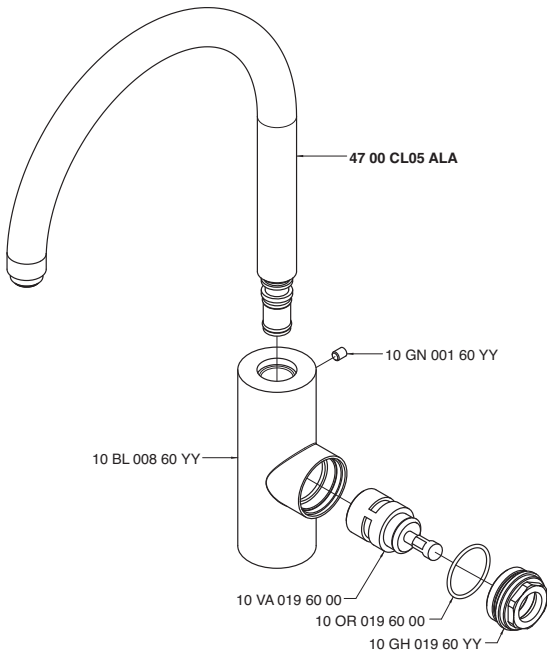
4700 LA06 A00



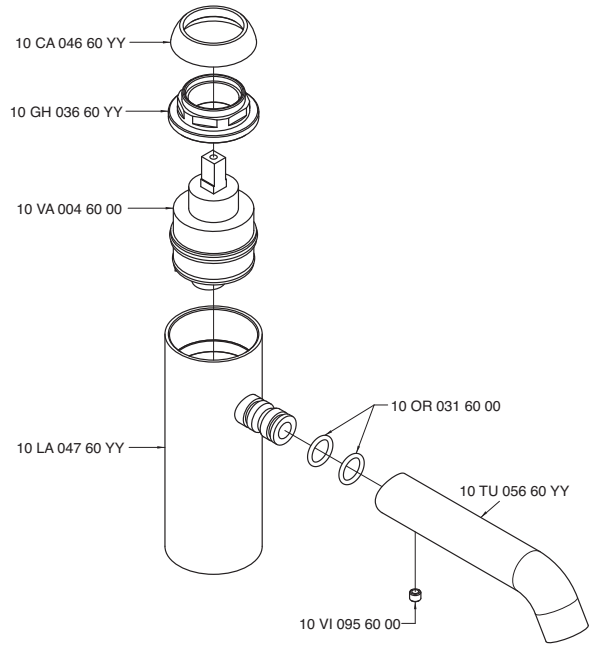
4700 LA07 A00



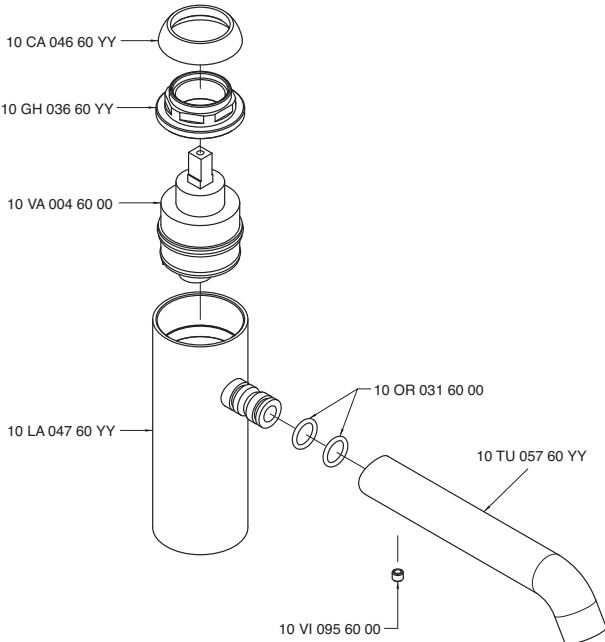
4700 LA07 ALO



4700 LA08 A00

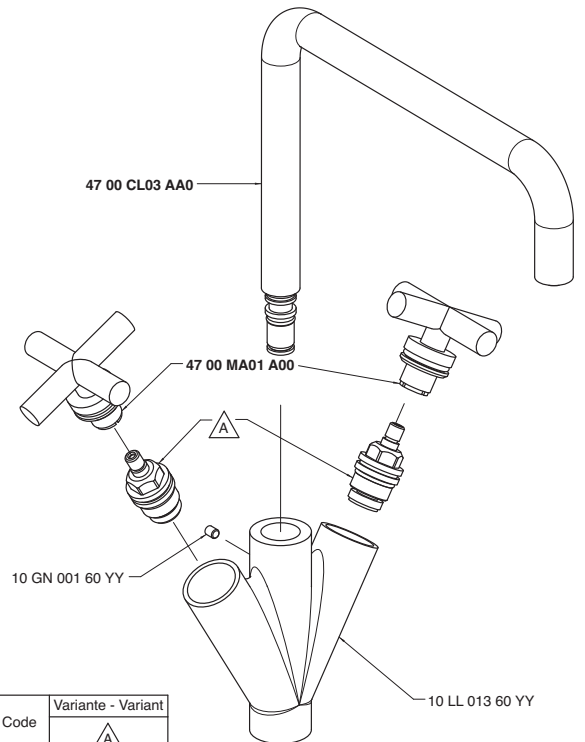


4700 LA09 A00



4700 LL01 A00

4701 LL01 A00



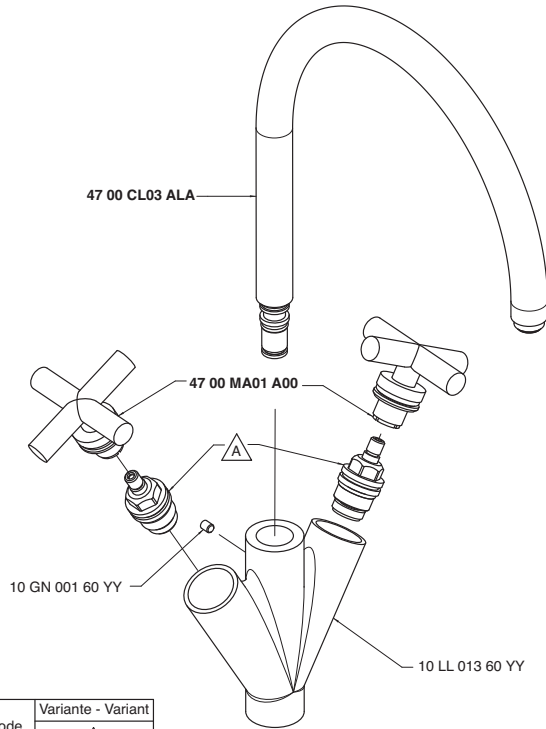
Codice - Code	Variante - Variant
47 00 LL01 A00	10 VT 002 60 00
47 01 LL01 A00	10 VT 020 60 00

REN 35 NOOX 37 SOQUADRO 67 MOON 39 Z-POINT 68 MOD0 69 DA-DA 47 STRETTIZIA 66 KENT 55 900 51 200 61 MILLE 30 SCARABEO 70 800 20 UNIX 29

REM
35
NOOX
37
SOGGIORNO
67
MOON
39
Z-POINT
68
MODIO
69
DA-DA
47
STRELTIZIA
66
KENT
55
900
51
200
61
MILLE
30
SCARABEO
70
800
20
UNIX
29

4700 LL01 ALO

4701 LL01 ALO



Codice - Code	Variante - Variant
	⚠
47 00 LL01 ALO	10 VT 002 60 00
47 01 LL01 ALO	10 VT 020 60 00

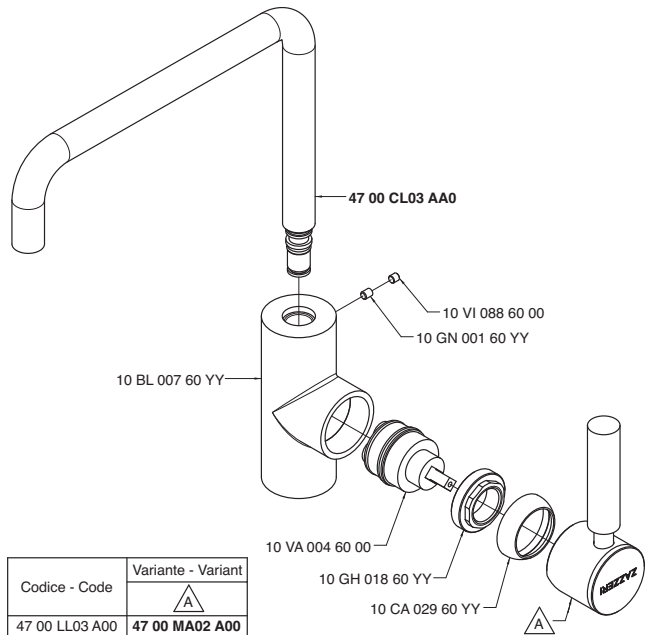
4700 LL03 A00

4700 LL03 AWO

4700 LL03 ARO

4700 LL03 AS0

4700 LL03 AM0



Codice - Code	Variante - Variant
	⚠
47 00 LL03 A00	47 00 MA02 A00
47 00 LL03 AWO	47 00 MA02 AWO
47 00 LL03 ARO	47 00 MA02 ARO
47 00 LL03 AS0	47 00 MA02 AS0
47 00 LL03 AM0	47 00 MA02 AM0

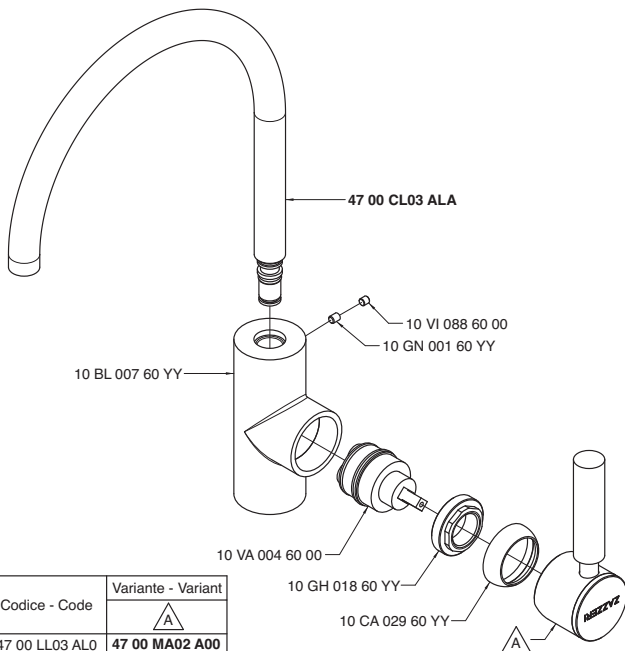
4700 LL03 ALO

4700 LL03 ALW

4700 LL03 ALR

4700 LL03 ALS

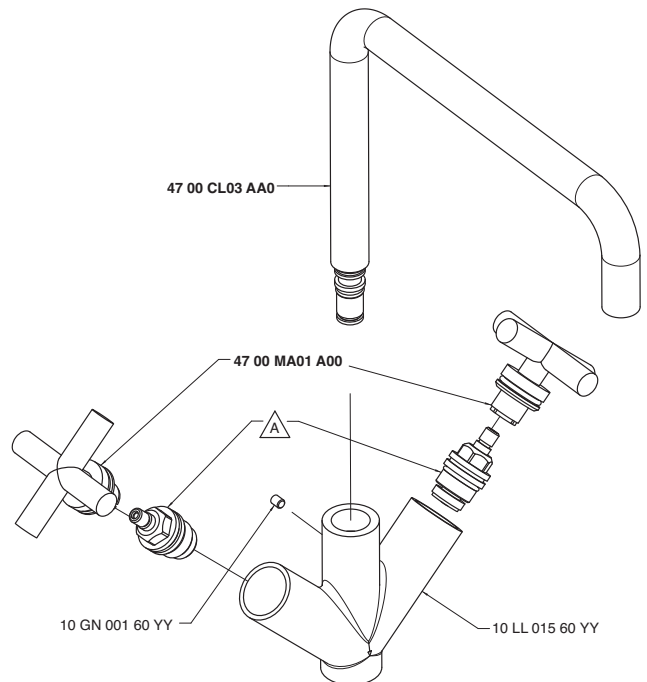
4700 LL03 ALM



Codice - Code	Variante - Variant
	⚠
47 00 LL03 ALO	47 00 MA02 A00
47 00 LL03 ALW	47 00 MA02 AWO
47 00 LL03 ALR	47 00 MA02 ARO
47 00 LL03 ALS	47 00 MA02 AS0
47 00 LL03 ALM	47 00 MA02 AM0

4700 LL04 A00

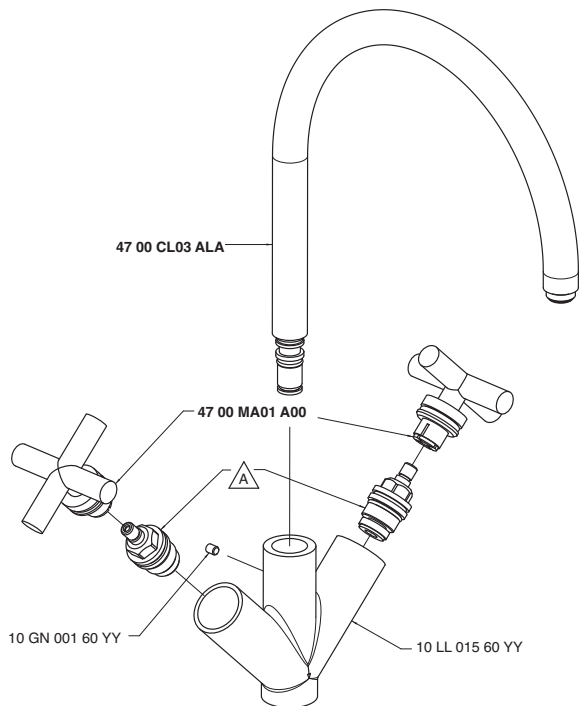
4701 LL04 A00



Codice - Code	Variante - Variant
	⚠
47 00 LL04 A00	10 VT 002 60 00
47 01 LL04 A00	10 VT 020 60 00

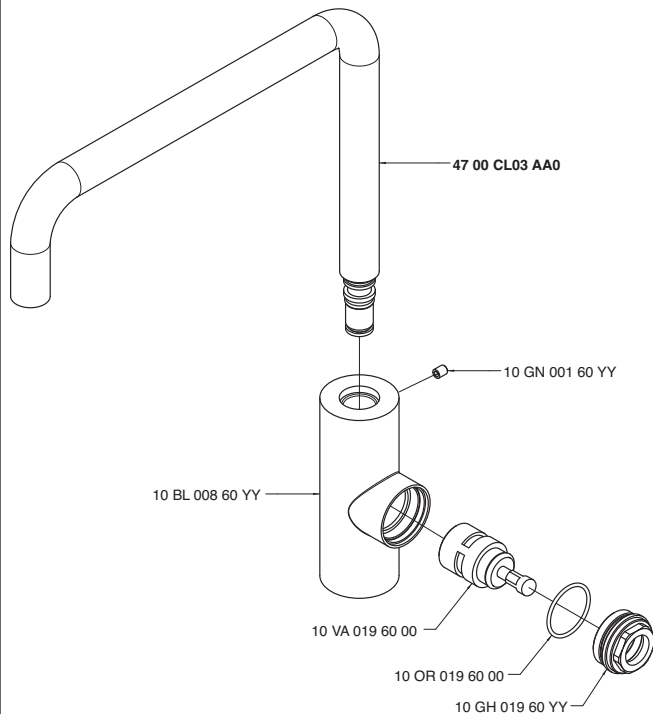
4700 LL04 ALO

4701 LL04 ALO

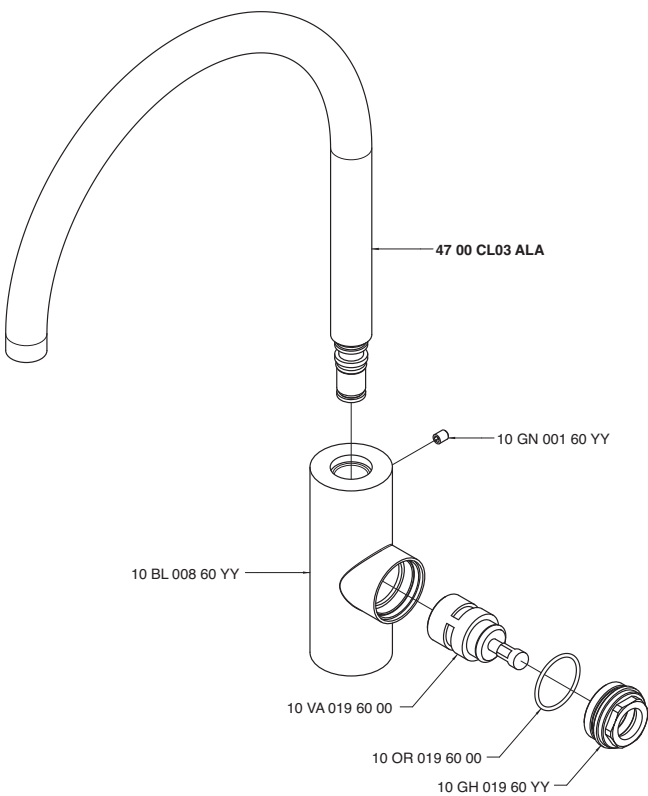


Codice - Code	Variante - Variant
	A
47 00 LL04ALO	10 VT 002 A00
47 01 LL04ALO	10 VT 020 A00

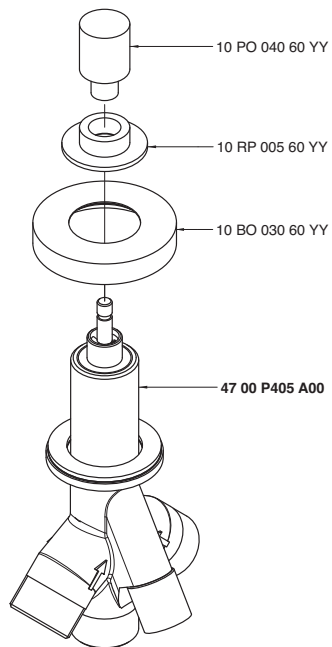
4700 LL07 A00



4700 LL07 ALO

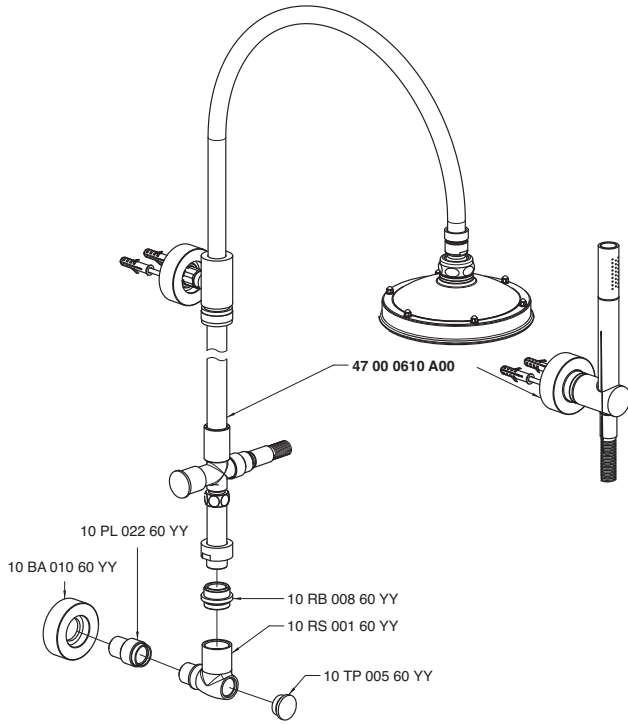


4700 M405 A00

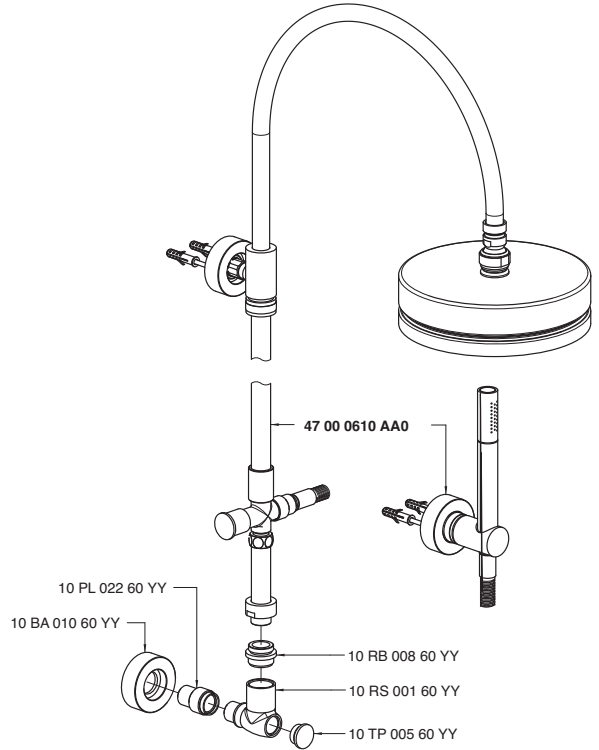


REM
35
NOOX
37
SOGGIUNDO
67
MOON
39
Z-POINT
68
MODD
69
DA-DA
47
STREITZIA
66
KENT
55
900
51
200
61
MILLE
30
SCARABEO
70
800
20
UNIX
29

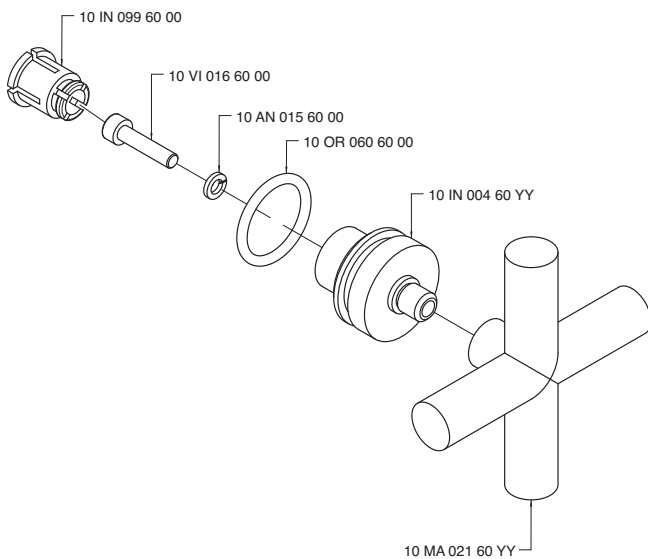
4700 M610 A00



4700 M610 AA0



4700 MA01 A00



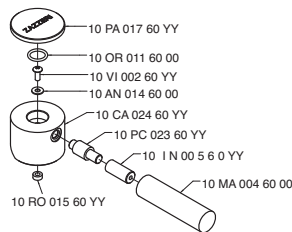
4700 MA02 A00

4700 MA02 AW0

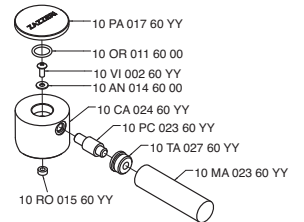
4700 MA02 ARO

4700 MA02 AS0

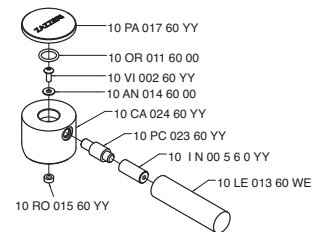
4700 MA02 AM0



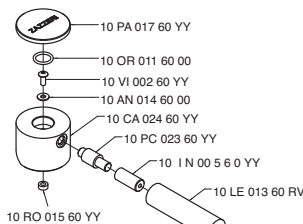
47 00 MA02 A00



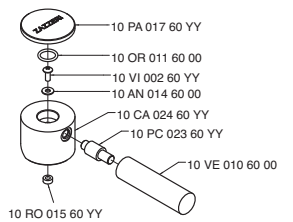
47 00 MA02 AW0



47 00 MA02 ARO

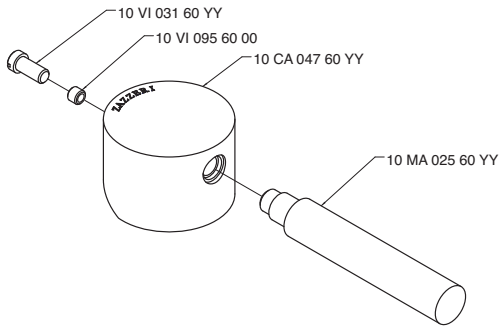


47 00 MA02 AS0

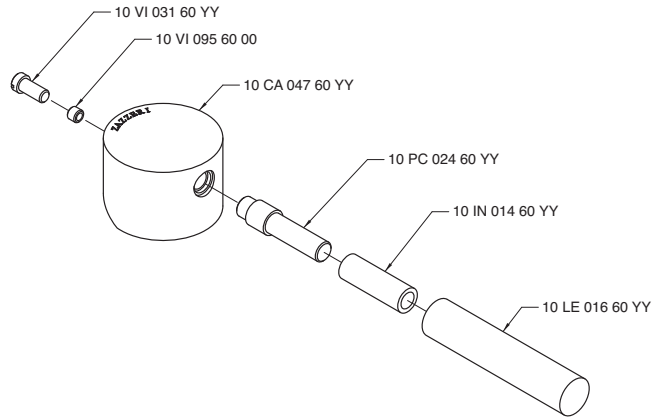


47 00 MA02 AM0

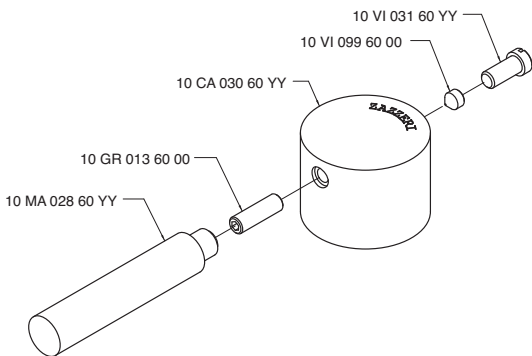
4700 MA05 A00



4700 MA05 AWO

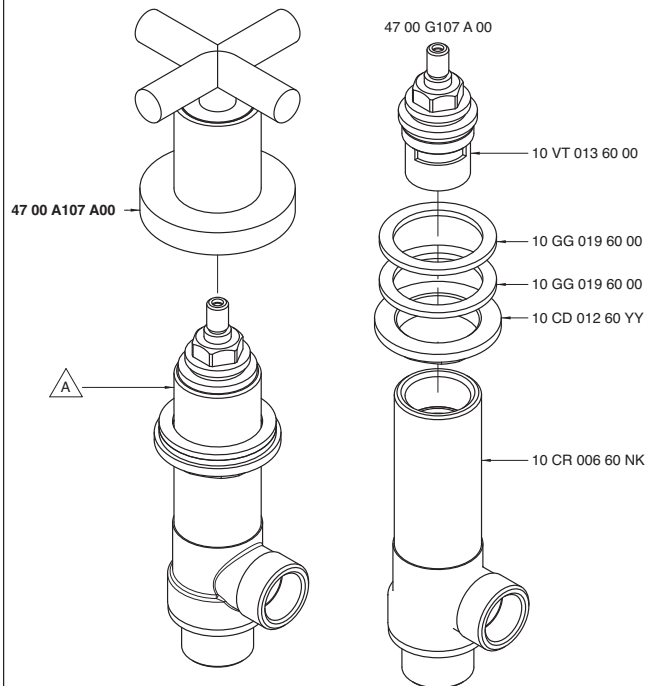


4700 MA06 A00



4700 P107 A00

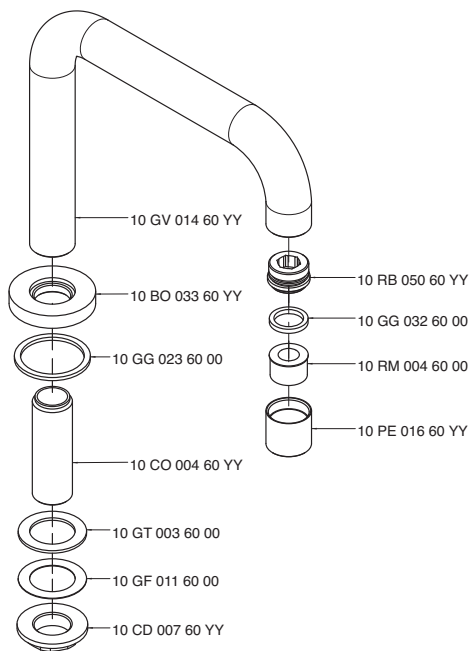
4701 P107 A00



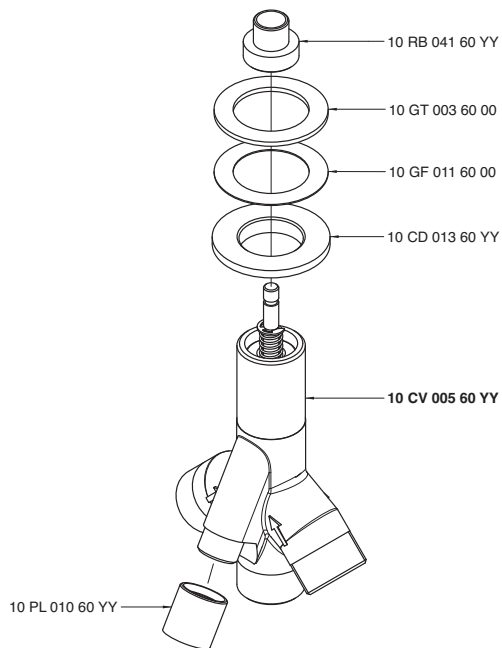
Codice - Code	Variante - Variant
47 00 P107 A00	47 00 G107 A00
47 01 P107 A00	47 02 G107 A00

REM
35
NOOX
37
SQUADRO
67
MOON
39
Z-POINT
68
MODD
69
DA-DA
47
STREITZIA
66
KENT
55
900
51
200
61
MILLE
30
SCARABEO
70
800
20
UNIX
29

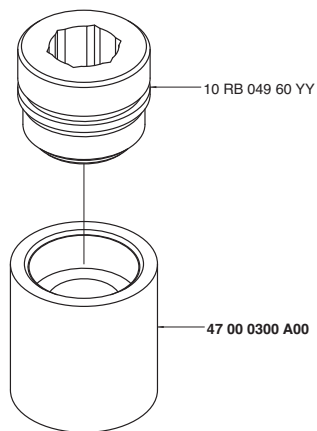
4700 P403 A00



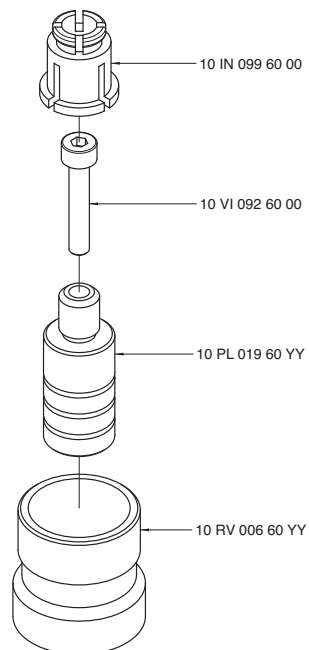
4700 P405 A00



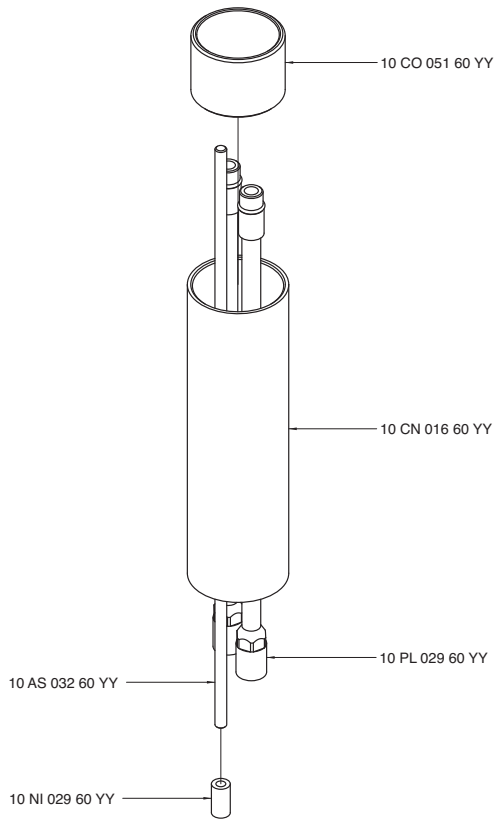
4700 PE01 A00



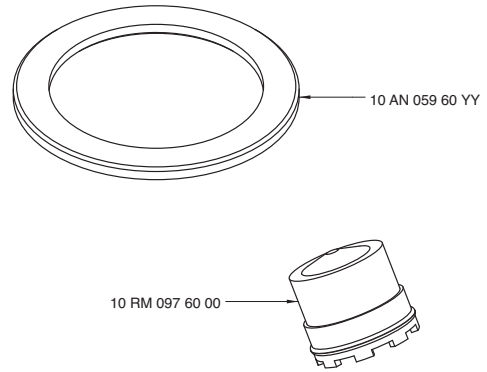
4700 PL01 A00



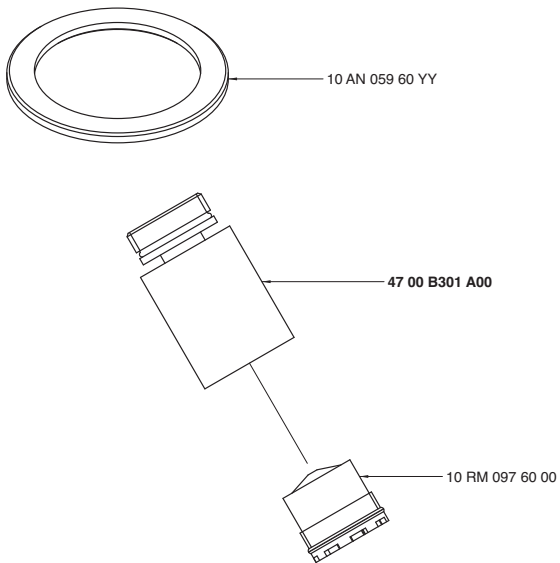
4700 PL04 A00



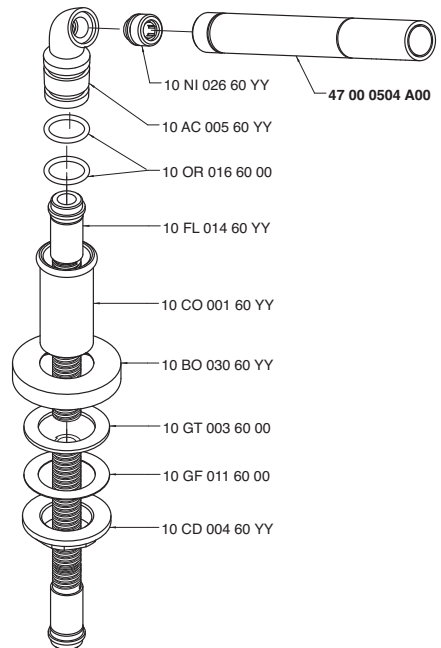
4700 PZ01 A00



4700 PZ02 A00



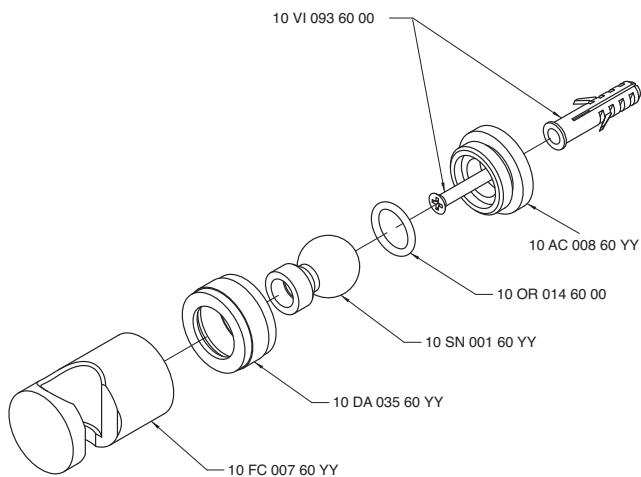
4700 Q414 A00



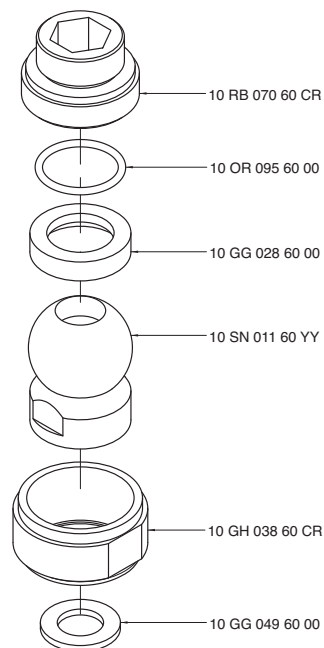
REM
35
NOOX
37
SOQUADRO
67
MOON
39
Z-POINT
68
MOD0
69
DA-DA
47
STRETTIZIA
66
KENT
55
900
51
200
61
MILLE
30
SCARABEO
70
800
20
UNIX
29

REM
35
NOOX
37
SOGUADRO
67
MOON
39
Z-POINT
68
MOD0
69
DA-DA
47
STREITZIA
66
KENT
55
900
51
200
61
MILLE
30
SCARABEO
70
800
20
UNIX
29

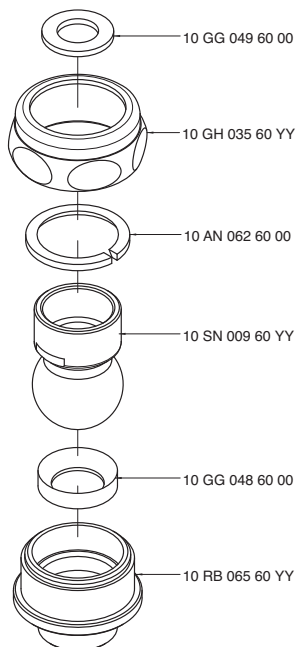
4700 S501 A00



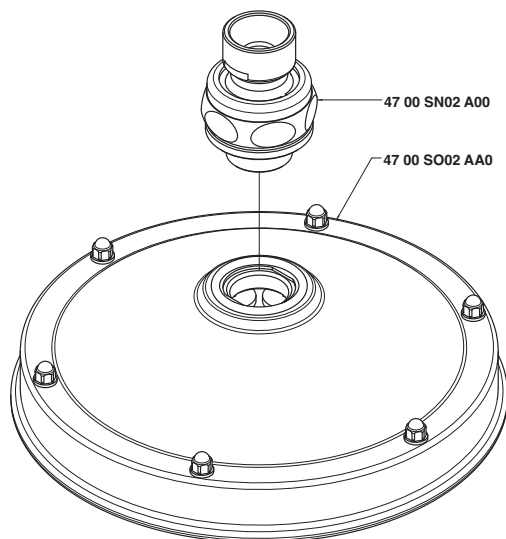
4700 SN01 A00



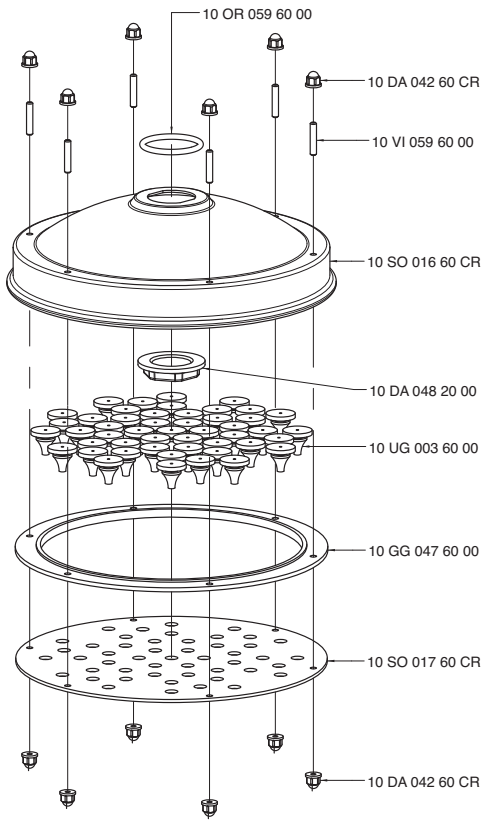
4700 SN02 A00



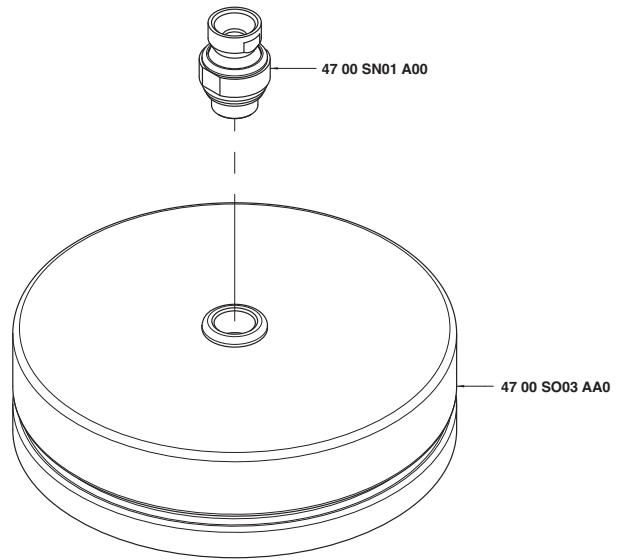
4700 SO02 A00



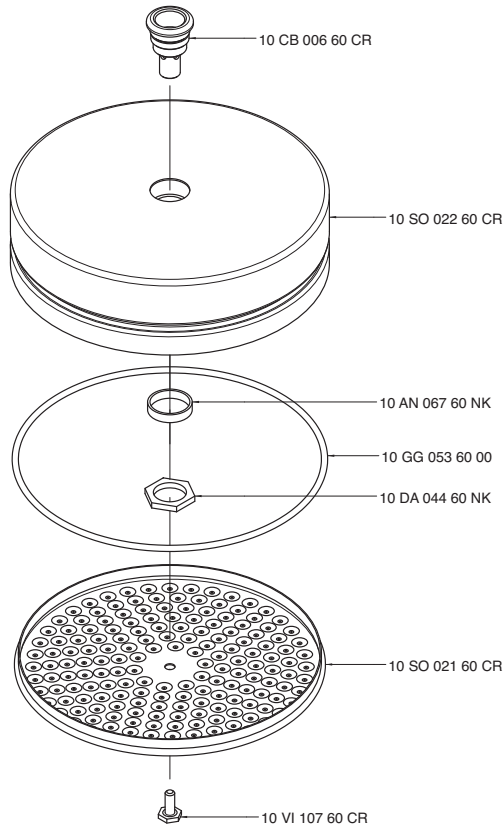
4700 SO02 AA0



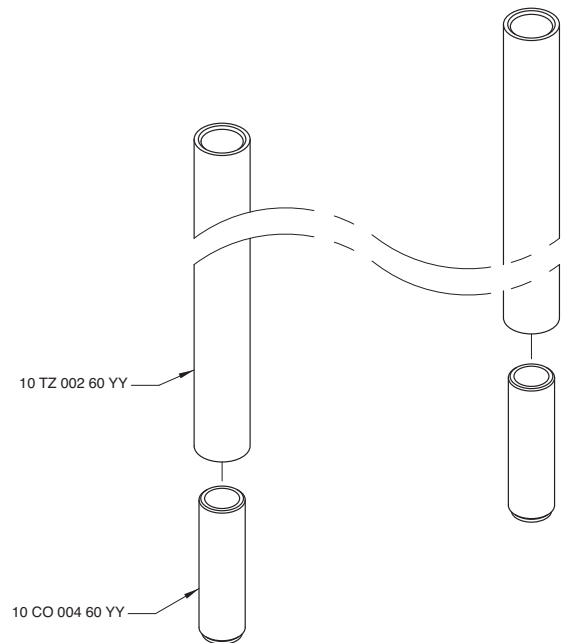
4700 SO03 A00



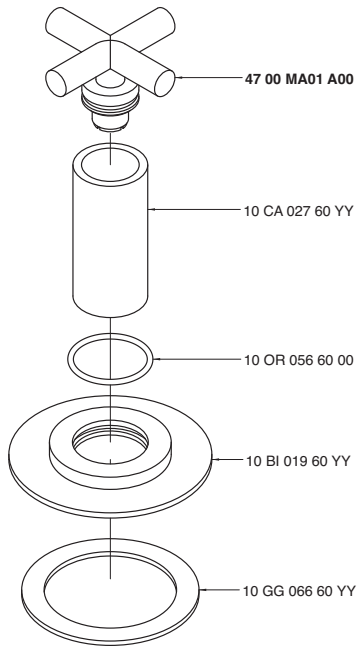
4700 SO03 AA0



4700 T401 A00



4700 V405 AA0



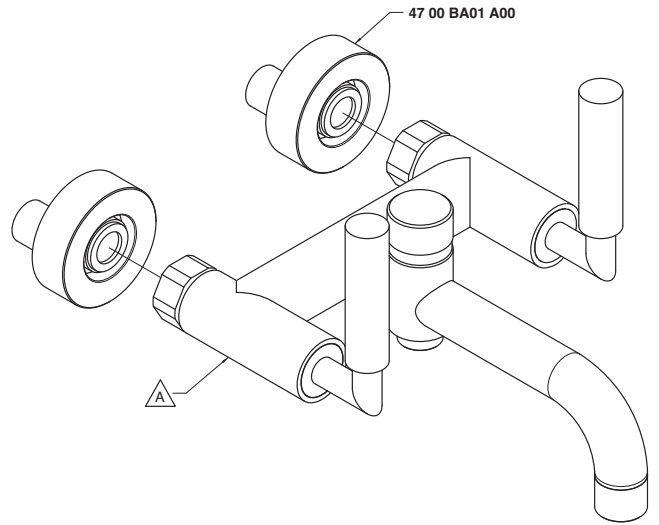
4702 0701 A00

4702 0701 AWO

4702 0701 ARO

4702 0701 AS0

4702 0701 AM0



Codice - Code	Variante - Variant
	△
47 02 0701 A00	47 02 A701 A00
47 02 0701 AWO	47 02 A701 AWO
47 02 0701 ARO	47 02 A701 ARO
47 02 0701 AS0	47 02 A701 AS0
47 02 0701 AM0	47 02 A701 AM0

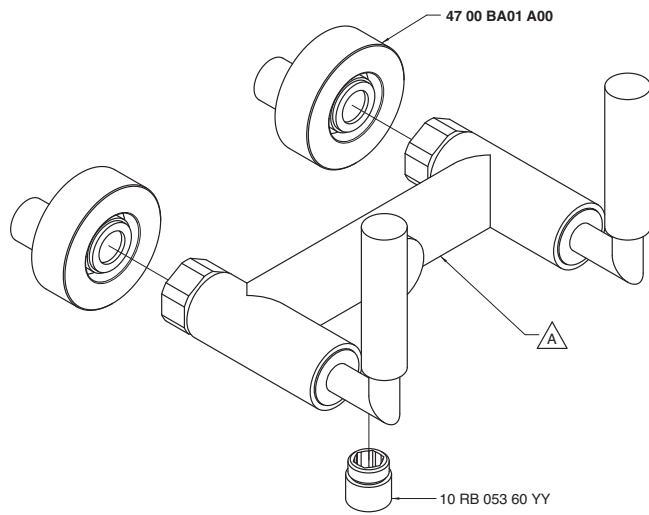
4702 0702 A00

4702 0702 AWO

4702 0702 ARO

4702 0702 AS0

4702 0702 AM0



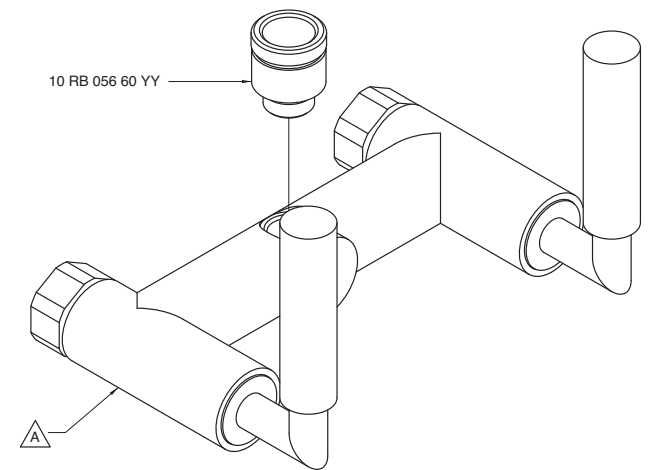
4702 0703 A00

4702 0703 AWO

4702 0703 ARO

4702 0703 AS0

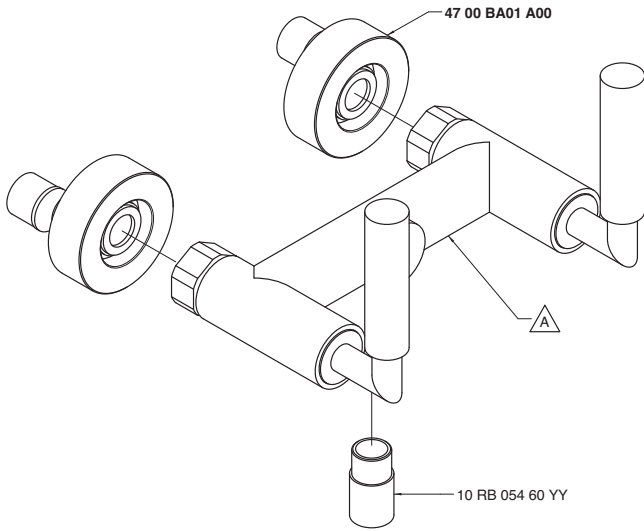
4702 0703 AM0



Codice - Code	Variante - Variant
	△
47 02 0702 A00	47 02 A606 A00
47 02 0702 AWO	47 02 A606 AWO
47 02 0702 ARO	47 02 A606 ARO
47 02 0702 AS0	47 02 A606 AS0
47 02 0702 AM0	47 02 A606 AM0

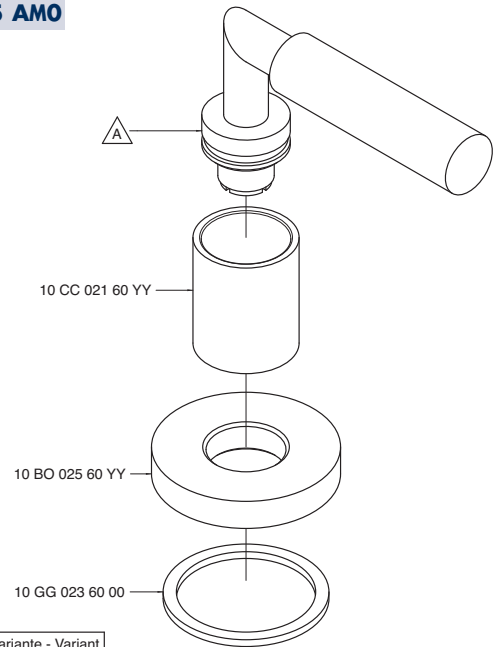
Codice - Code	Variante - Variant
	△
47 02 0703 A00	47 02 A606 A00
47 02 0703 AWO	47 02 A606 AWO
47 02 0703 ARO	47 02 A606 ARO
47 02 0703 AS0	47 02 A606 AS0
47 02 0703 AM0	47 02 A606 AM0

4702 0706 A00
4702 0706 AW0
4702 0706 AR0
4702 0706 AS0
4702 0706 AM0



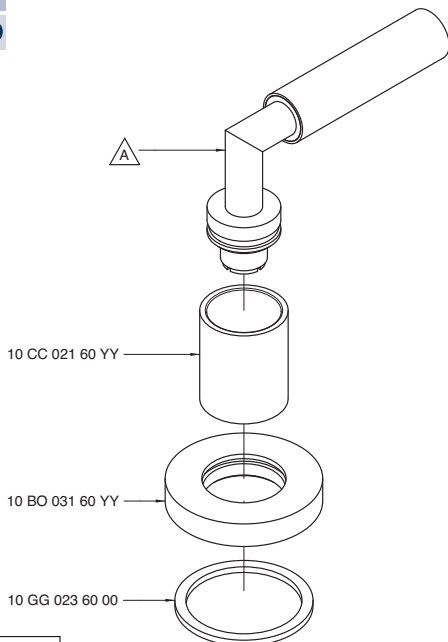
Codice - Code	Variante - Variant
	▲
47 02 0706 A00	47 02 A606 A00
47 02 0706 AW0	47 02 A606 AW0
47 02 0706 AR0	47 02 A606 AR0
47 02 0706 AS0	47 02 A606 AS0
47 02 0706 AM0	47 02 A606 AM0

4702 A105 A00
4702 A105 AW0
4702 A105 AR0
4702 A105 AS0
4702 A105 AM0



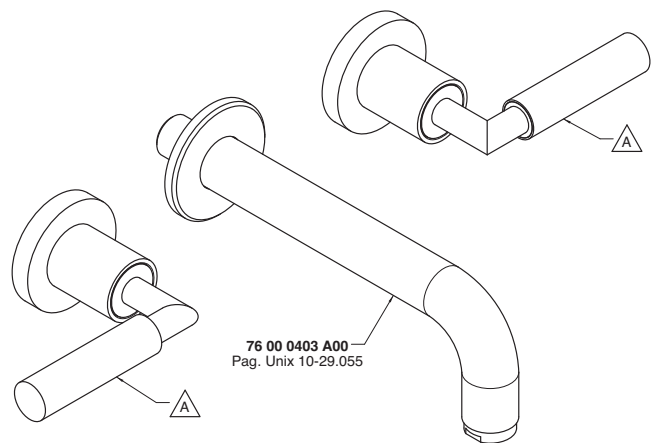
Codice - Code	Variante - Variant
	▲
47 02 A105 A00	47 02 MA01 A00
47 02 A105 AM0	47 02 MA01 AM0
47 02 A105 AW0	47 02 MA01 AW0
47 02 A105 AR0	47 02 MA01 AR0
47 02 A105 AS0	47 02 MA01 AS0

4702 A107 A00
4702 A107 AW0
4702 A107 AR0
4702 A107 AS0
4702 A107 AM0



Codice - Code	Variante - Variant
	▲
47 02 A107 A00	47 02 MA01 A00
47 02 A107 AW0	47 02 MA01 AW0
47 02 A107 AR0	47 02 MA01 AR0
47 02 A107 AS0	47 02 MA01 AS0
47 02 A107 AM0	47 02 MA01 AM0

4702 A113 A00
4702 A113 AW0
4702 A113 AR0
4702 A113 AS0
4702 A113 AM0



Codice - Code	Variante - Variant
	▲
47 02 A113 A00	47 02 A105 A00
47 02 A113 AW0	47 02 A105 AW0
47 02 A113 AR0	47 02 A105 AR0
47 02 A113 AS0	47 02 A105 AS0
47 02 A113 AM0	47 02 A105 AM0

REM 35 NOOX 37 SOQUADRO 67 MOON 39 Z-POINT 68 MOD0 69 DA-DA 47 STRETTIZIA 66 KENT 55 900 51 200 61 MILLE 30 SCARABEO 70 800 20 UNIX 29

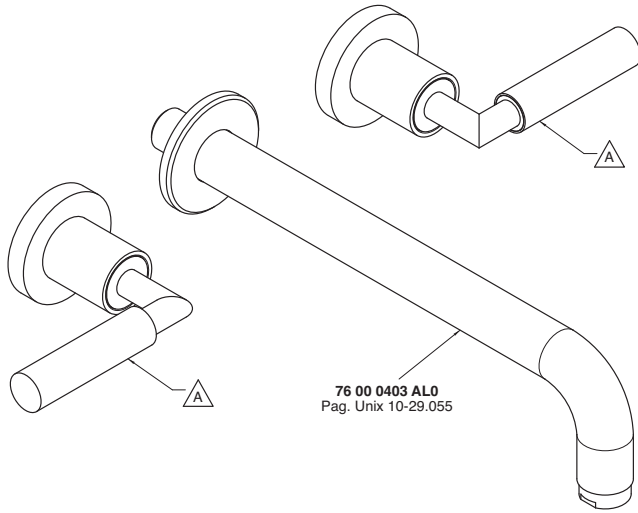
4702 A114 A00

4702 A114 AW0

4702 A114 AR0

4702 A114 AS0

4702 A114 AM0



Codice - Code	Variante - Variant
	A
47 02 A114 A00	47 02 A105 A00
47 02 A114 AW0	47 02 A105 AW0
47 02 A114 AR0	47 02 A105 AR0
47 02 A114 AS0	47 02 A105 AS0
47 02 A114 AM0	47 02 A105 AM0

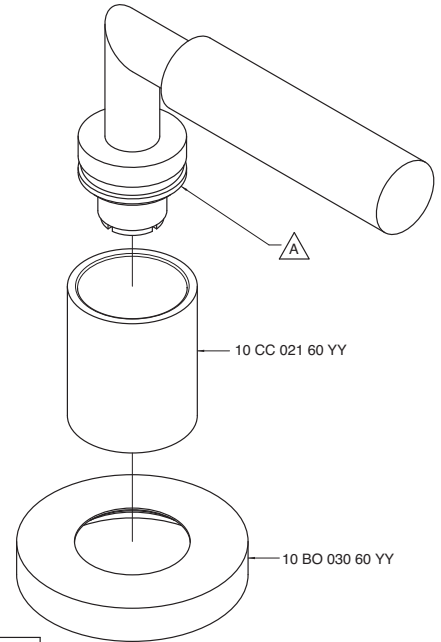
4702 A202 A00

4702 A202 AW0

4702 A202 AR0

4702 A202 AS0

4702 A202 AM0



Codice - Code	Variante - Variant
	A
47 02 A202 A00	47 02 MA01 A00
47 02 A202 AW0	47 02 MA01 AW0
47 02 A202 AR0	47 02 MA01 AR0
47 02 A202 AS0	47 02 MA01 AS0
47 02 A202 AM0	47 02 MA01 AM0

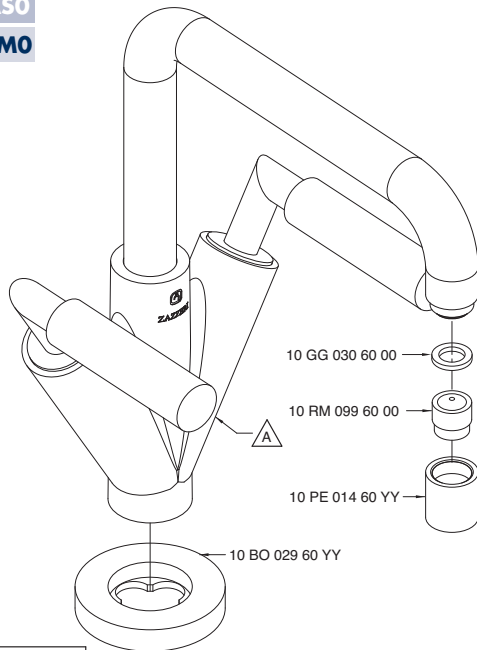
4702 A312 A00

4702 A312 AW0

4702 A312 AR0

4702 A312 AS0

4702 A312 AM0



Codice - Code	Variante - Variant
	A
47 02 A312 A00	47 02 LA01 A00
47 02 A312 AW0	47 02 LA01 AW0
47 02 A312 AR0	47 02 LA01 AR0
47 02 A312 AS0	47 02 LA01 AS0
47 02 A312 AM0	47 02 LA01 AM0

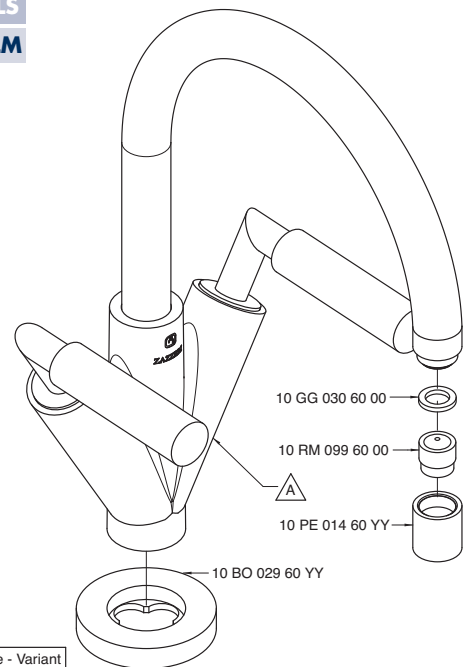
4702 A312 AL0

4702 A312 ALW

4702 A312 ALR

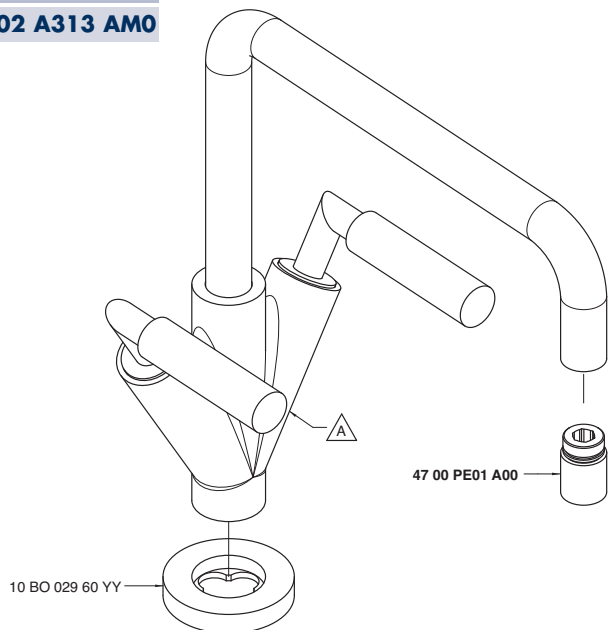
4702 A312 ALS

4702 A312 ALM



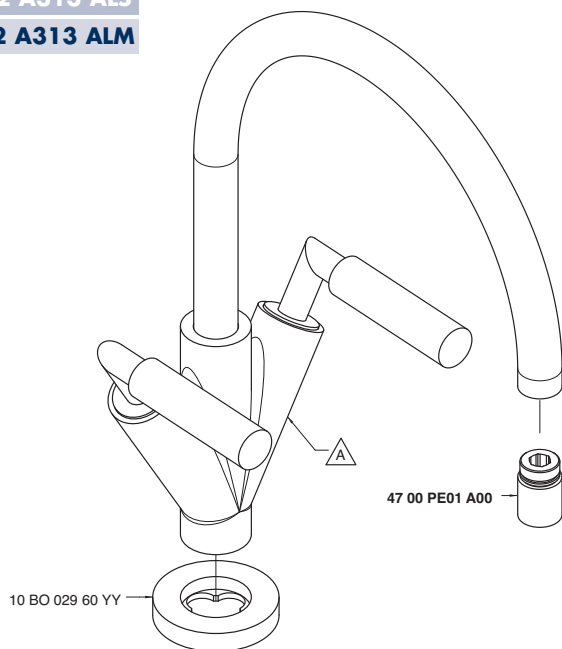
Codice - Code	Variante - Variant
	A
47 02 A312 AL0	47 02 LA01 AL0
47 02 A312 ALW	47 02 LA01 ALW
47 02 A312 ALR	47 02 LA01 ALR
47 02 A312 ALS	47 02 LA01 ALS
47 02 A312 ALM	47 02 LA01 ALM

4702 A313 A00
4702 A313 AW0
4702 A313 AR0
4702 A313 AS0
4702 A313 AM0



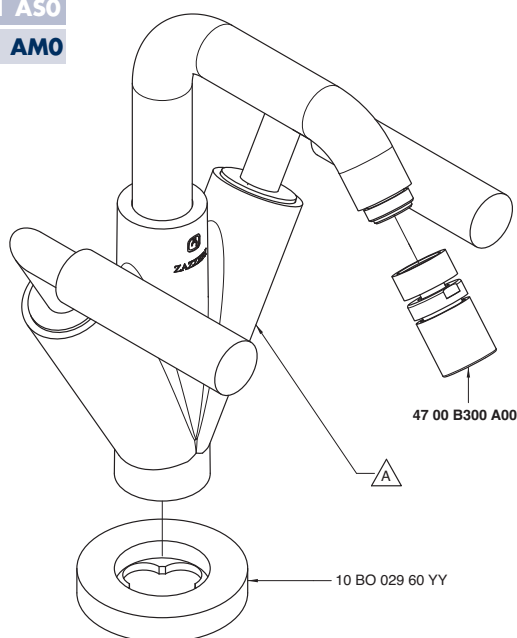
Codice - Code	Variante - Variant
	A
47 02 A313 A00	47 02 LL01 A00
47 02 A313 AW0	47 02 LL01 AW0
47 02 A313 AR0	47 02 LL01 AR0
47 02 A313 AS0	47 02 LL01 AS0
47 02 A313 AM0	47 02 LL01 AM0

4702 A313 AL0
4702 A313 ALW
4702 A313 ALR
4702 A313 ALS
4702 A313 ALM



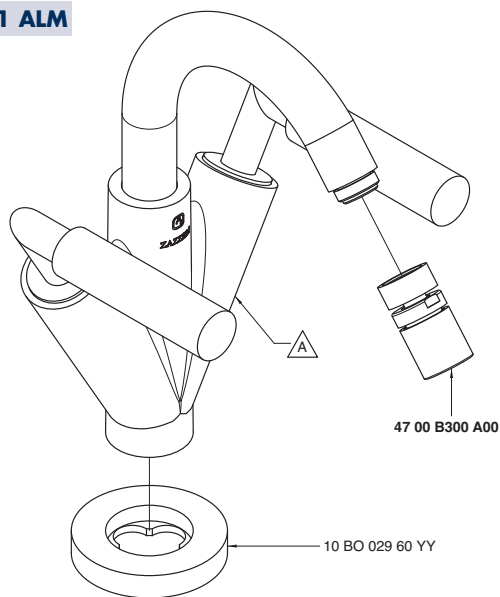
Codice - Code	Variante - Variant
	A
47 02 A313 AL0	47 02 LL01 AL0
47 02 A313 ALW	47 02 LL01 ALW
47 02 A313 ALR	47 02 LL01 ALR
47 02 A313 ALS	47 02 LL01 ALS
47 02 A313 ALM	47 02 LL01 ALM

4702 A321 A00
4702 A321 AW0
4702 A321 AR0
4702 A321 AS0
4702 A321 AM0



Codice - Code	Variante - Variant
	A
47 02 A321 A00	47 02 BD01 A00
47 02 A321 AW0	47 02 BD01 AW0
47 02 A321 AR0	47 02 BD01 AR0
47 02 A321 AS0	47 02 BD01 AS0
47 02 A321 AM0	47 02 BD01 AM0

4702 A321 AL0
4702 A321 ALW
4702 A321 ALR
4702 A321 ALS
4702 A321 ALM



Codice - Code	Variante - Variant
	A
47 02 A321 AL0	47 02 BD01 AL0
47 02 A321 ALW	47 02 BD01 ALW
47 02 A321 ALR	47 02 BD01 ALR
47 02 A321 ALS	47 02 BD01 ALS
47 02 A321 ALM	47 02 BD01 ALM

REM 35 NOOX 37 SOQUADRO 67 MOON 39 Z-POINT 68 MOD0 69 DA-DA 47 STREITZIA 66 KENT 55 900 901 51 200 61 MILLE 30 SCARABEO 70 800 20 UNIX 29

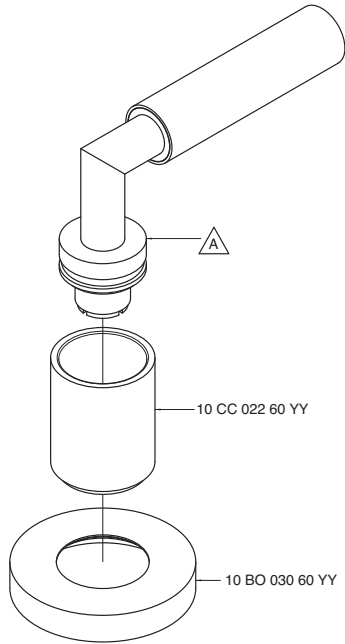
4702 A406 A00

4702 A406 AW0

4702 A406 AR0

4702 A406 AS0

4702 A406 AM0



Codice - Code	Variante - Variant
	▲
47 02 A406 A00	47 02 MA01 A00
47 02 A406 AW0	47 02 MA01 AW0
47 02 A406 AR0	47 02 MA01 AR0
47 02 A406 AS0	47 02 MA01 AS0
47 02 A406 AM0	47 02 MA01 AM0

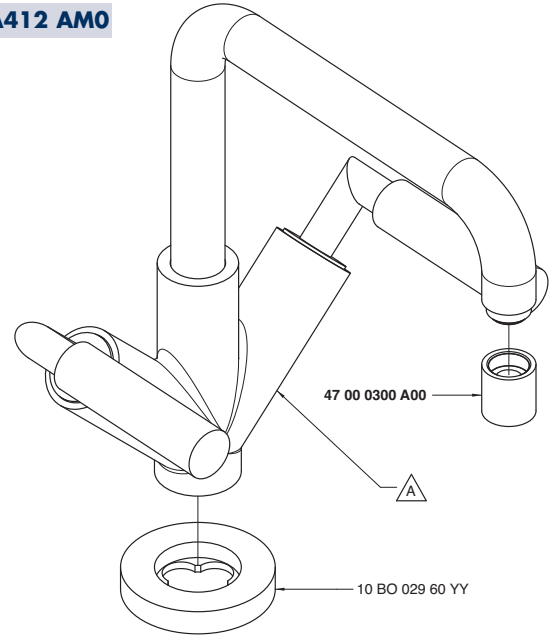
4702 A412 A00

4702 A412 AW0

4702 A412 AR0

4702 A412 AS0

4702 A412 AM0



Codice - Code	Variante - Variant
	▲
47 02 A412 A00	47 02 LA04 A00
47 02 A412 AW0	47 02 LA04 AW0
47 02 A412 AR0	47 02 LA04 AR0
47 02 A412 AS0	47 02 LA04 AS0
47 02 A412 AM0	47 02 LA04 AM0

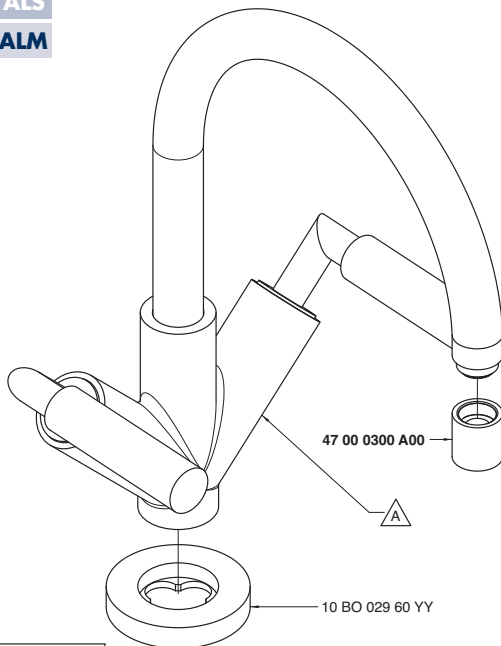
4702 A412 AL0

4702 A412 ALW

4702 A412 ALR

4702 A412 ALS

4702 A412 ALM



Codice - Code	Variante - Variant
	▲
47 02 A412 AL0	47 02 LA04 AL0
47 02 A412 ALW	47 02 LA04 ALW
47 02 A412 ALR	47 02 LA04 ALR
47 02 A412 ALS	47 02 LA04 ALS
47 02 A412 ALM	47 02 LA04 ALM

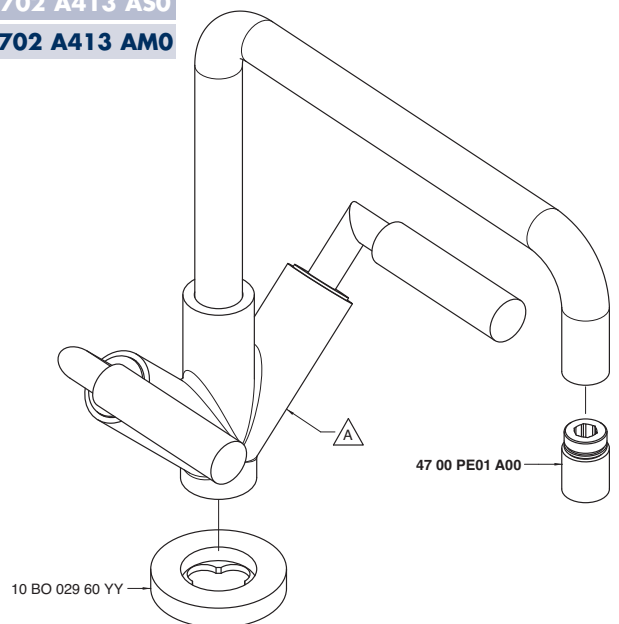
4702 A413 A00

4702 A413 AW0

4702 A413 AR0

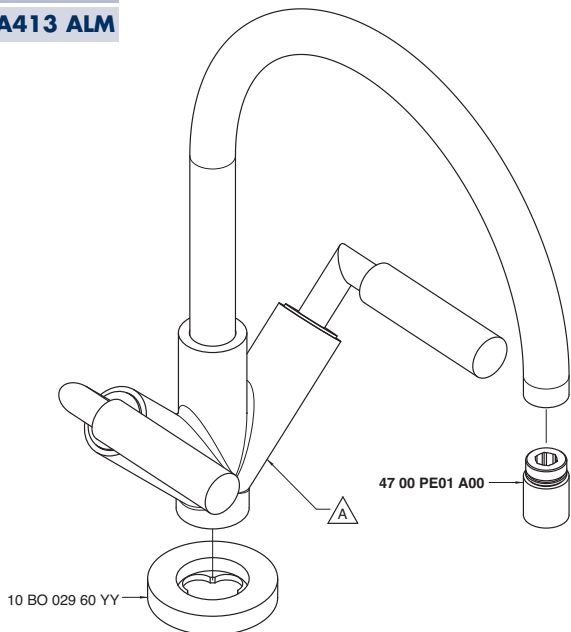
4702 A413 AS0

4702 A413 AM0



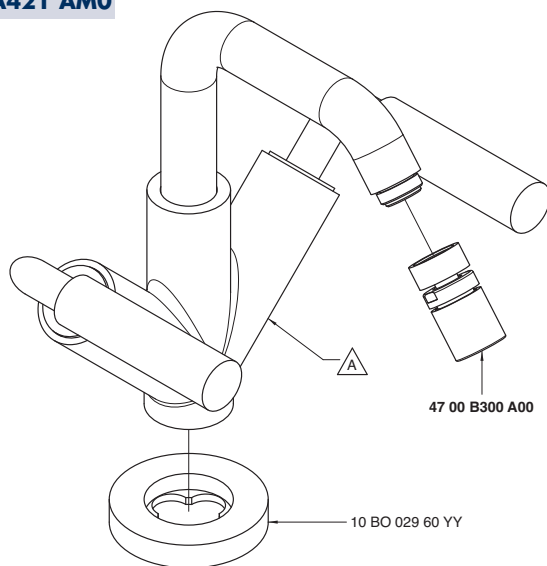
Codice - Code	Variante - Variant
	▲
47 02 A413 A00	47 02 LL04 A00
47 02 A413 AW0	47 02 LL04 AW0
47 02 A413 AR0	47 02 LL04 AR0
47 02 A413 AS0	47 02 LL04 AS0
47 02 A413 AM0	47 02 LL04 AM0

4702 A413 ALO
4702 A413 ALW
4702 A413 ALR
4702 A413 ALS
4702 A413 ALM



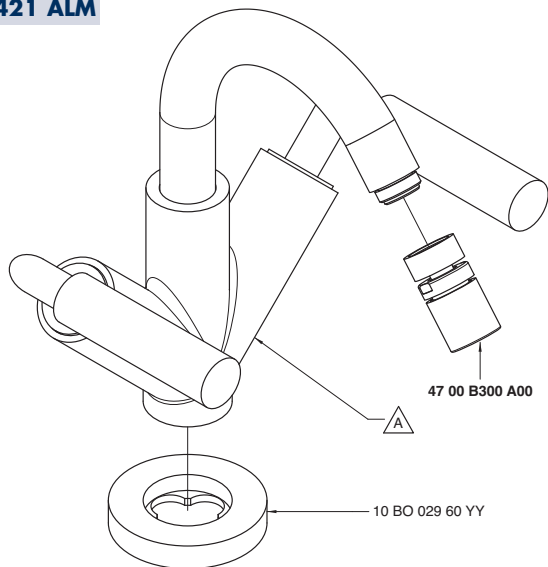
Codice - Code	Variante - Variant
	A
47 02 A413 ALO	47 02 LL04 ALO
47 02 A413 ALW	47 02 LL04 ALW
47 02 A413 ALR	47 02 LL04 ALR
47 02 A413 ALS	47 02 LL04 ALS
47 02 A413 ALM	47 02 LL04 ALM

4702 A421 A00
4702 A421 AW0
4702 A421 AR0
4702 A421 AS0
4702 A421 AM0



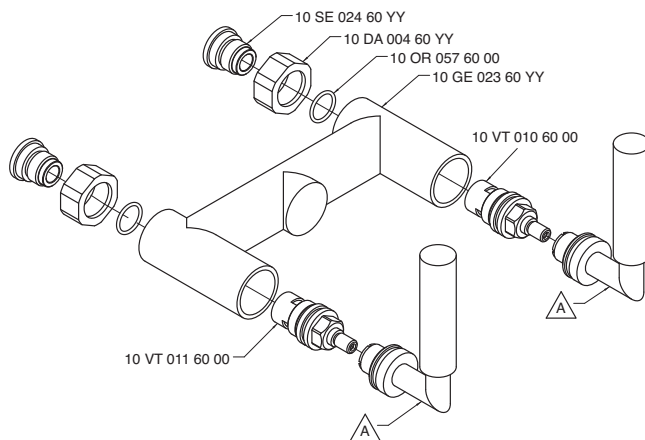
Codice - Code	Variante - Variant
	A
47 02 A421 A00	47 02 BD04 A00
47 02 A421 AW0	47 02 BD04 AW0
47 02 A421 AR0	47 02 BD04 AR0
47 02 A421 AS0	47 02 BD04 AS0
47 02 A421 AM0	47 02 BD04 AM0

4702 A421 ALO
4702 A421 ALW
4702 A421 ALR
4702 A421 ALS
4702 A421 ALM

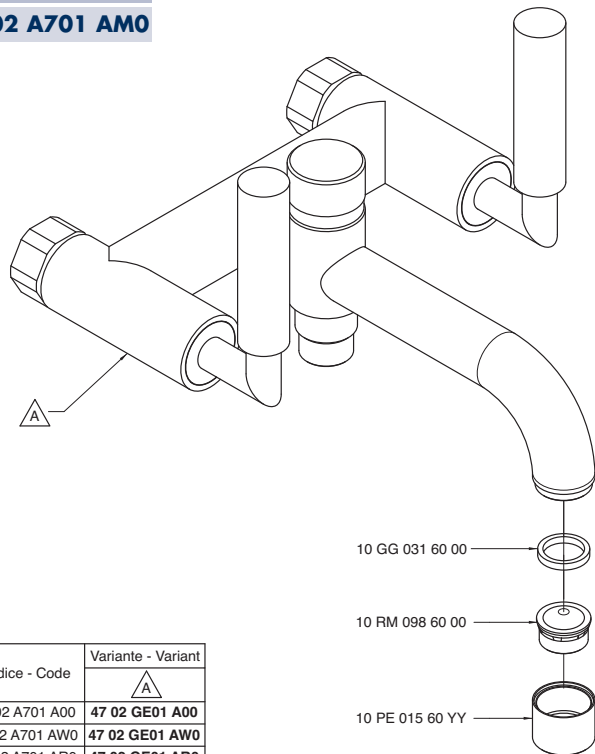


Codice - Code	Variante - Variant
	A
47 02 A421 ALO	47 02 BD04 ALO
47 02 A421 ALW	47 02 BD04 ALW
47 02 A421 ALR	47 02 BD04 ALR
47 02 A421 ALS	47 02 BD04 ALS
47 02 A421 ALM	47 02 BD04 ALM

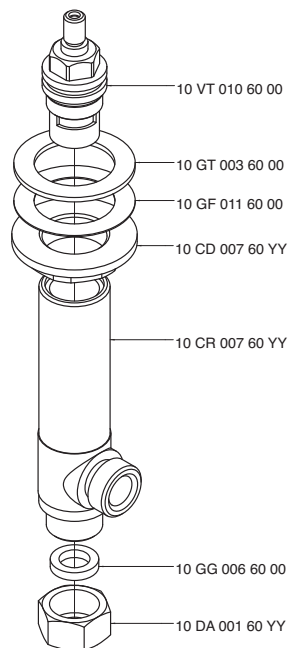
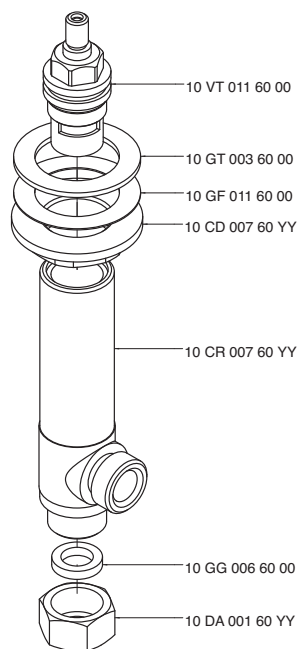
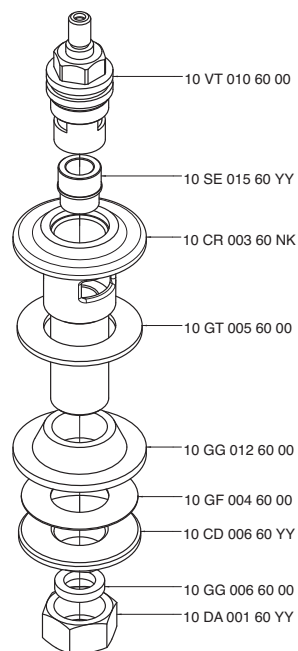
4702 A606 A00
4702 A606 AW0
4702 A606 AR0
4702 A606 AS0
4702 A606 AM0



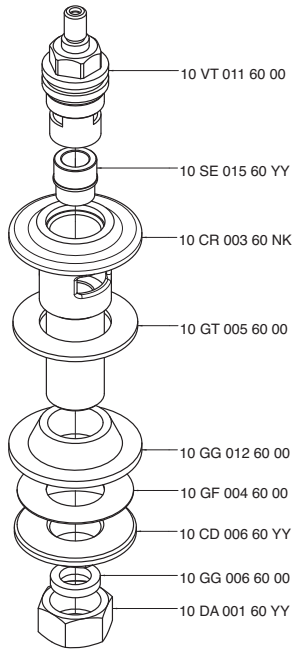
Codice - Code	Variante - Variant
	A
47 02 A606 A00	47 02 MA01 A00
47 02 A606 AW0	47 02 MA01 AW0
47 02 A606 AR0	47 02 MA01 AR0
47 02 A606 AS0	47 02 MA01 AS0
47 02 A606 AM0	47 02 MA01 AM0

4702 A701 A00**4702 A701 AW0****4702 A701 AR0****4702 A701 AS0****4702 A701 AM0**

Codice - Code	Variante - Variant
	△ A
47 02 A701 A00	47 02 GE01 A00
47 02 A701 AW0	47 02 GE01 AW0
47 02 A701 AR0	47 02 GE01 AR0
47 02 A701 AS0	47 02 GE01 AS0
47 02 A701 AM0	47 02 GE01 AM0

4702 B105 ADO**4702 B105 AS0****4702 B202 ADO**

4702 B202 AS0



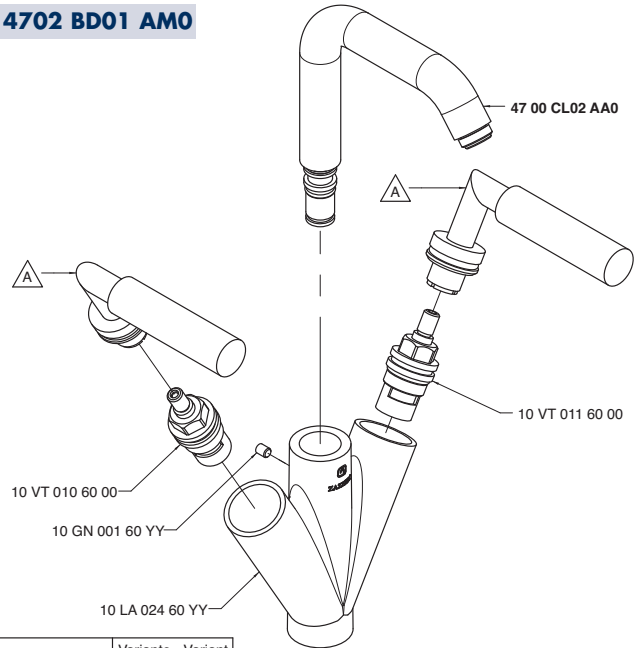
4702 BD01 A00

4702 BD01 AW0

4702 BD01 AR0

4702 BD01 AS0

4702 BD01 AM0



Codice - Code	Variante - Variant
	A
47 02 BD01 A00	47 02 MA01 A00
47 02 BD01 AW0	47 02 MA01 AW0
47 02 BD01 AR0	47 02 MA01 AR0
47 02 BD01 AS0	47 02 MA01 AS0
47 02 BD01 AM0	47 02 MA01 AM0

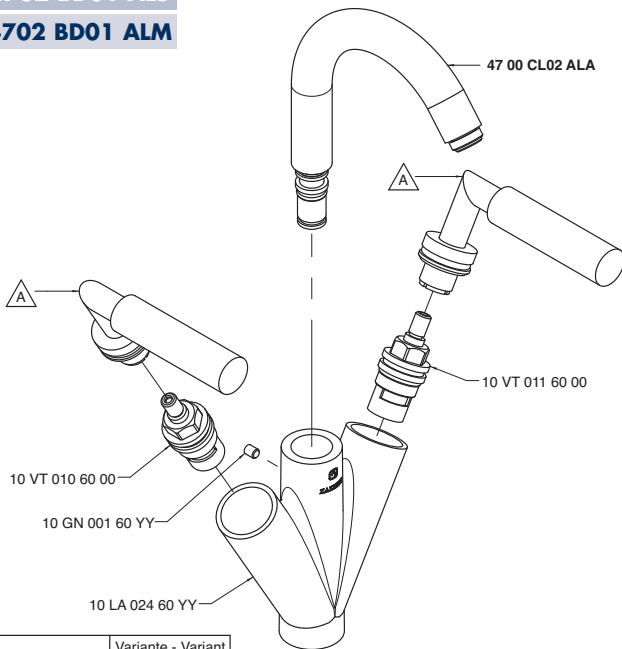
4702 BD01 AL0

4702 BD01 ALW

4702 BD01 ALR

4702 BD01 ALS

4702 BD01 ALM



Codice - Code	Variante - Variant
	A
47 02 BD01 AL0	47 02 MA01 A00
47 02 BD01 ALW	47 02 MA01 AW0
47 02 BD01 ALR	47 02 MA01 AR0
47 02 BD01 ALS	47 02 MA01 AS0
47 02 BD01 ALM	47 02 MA01 AM0

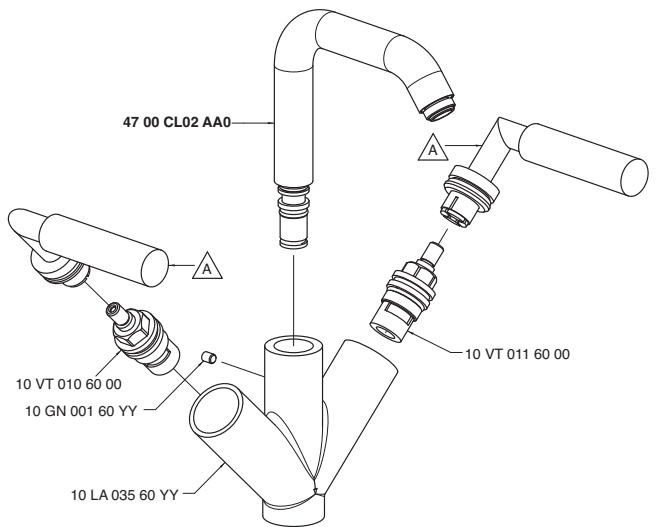
4702 BD04 A00

4702 BD04 AW0

4702 BD04 AR0

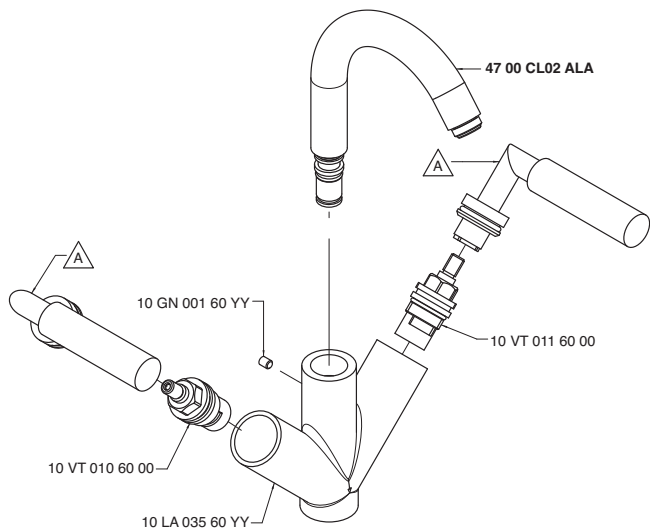
4702 BD04 AS0

4702 BD04 AM0



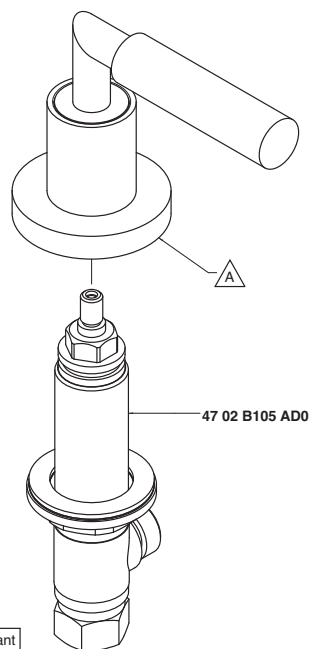
Codice - Code	Variante - Variant
	A
47 02 BD04 A00	47 02 MA01 A00
47 02 BD04 AW0	47 02 MA01 AW0
47 02 BD04 AR0	47 02 MA01 AR0
47 02 BD04 AS0	47 02 MA01 AS0
47 02 BD04 AM0	47 02 MA01 AM0

- 4702 BD04 ALO**
- 4702 BD04 ALW**
- 4702 BD04 ALR**
- 4702 BD04 ALS**
- 4702 BD04 ALM**



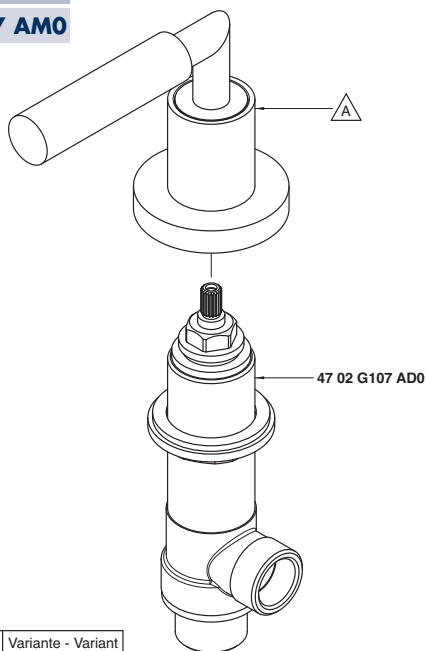
Codice - Code	Variante - Variant
	▲
47 02 BD04 ALO	47 02 MA01 A00
47 02 BD04 ALW	47 02 MA01 AW0
47 02 BD04 ALR	47 02 MA01 AR0
47 02 BD04 ALS	47 02 MA01 AS0
47 02 BD04 ALM	47 02 MA01 AM0

- 4702 D105 A00**
- 4702 D105 AW0**
- 4702 D105 AR0**
- 4702 D105 AS0**
- 4702 D105 AM0**



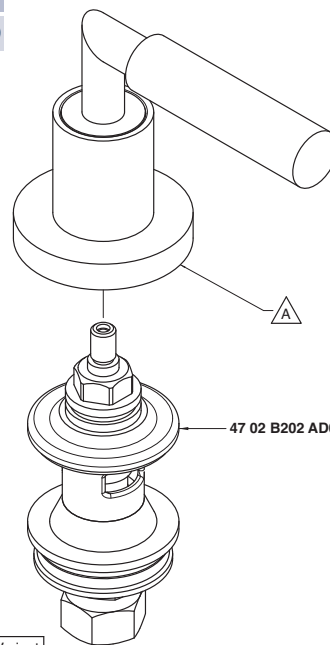
Codice - Code	Variante - Variant
	▲
47 02 D105 A00	47 02 A105 A00
47 02 D105 AW0	47 02 A105 AW0
47 02 D105 AR0	47 02 A105 AR0
47 02 D105 AS0	47 02 A105 AS0
47 02 D105 AM0	47 02 A105 AM0

- 4702 D107 A00**
- 4702 D107 AW0**
- 4702 D107 AR0**
- 4702 D107 AS0**
- 4702 D107 AM0**



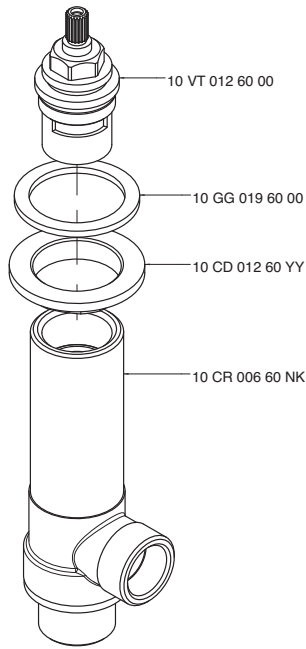
Codice - Code	Variante - Variant
	▲
47 02 D107 A00	47 02 A107 A00
47 02 D107 AW0	47 02 A107 AW0
47 02 D107 AR0	47 02 A107 AR0
47 02 D107 AS0	47 02 A107 AS0
47 02 D107 AM0	47 02 A107 AM0

- 4702 D202 A00**
- 4702 D202 AW0**
- 4702 D202 AR0**
- 4702 D202 AS0**
- 4702 D202 AM0**

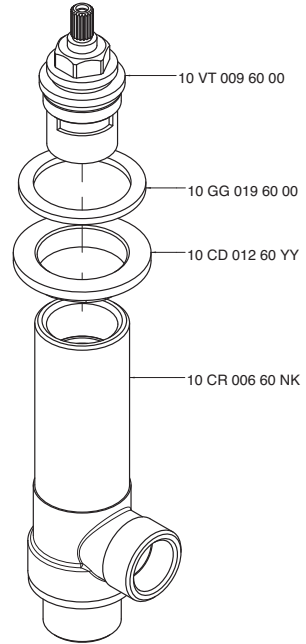


Codice - Code	Variante - Variant
	▲
47 02 D202 A00	47 02 A202 A00
47 02 D202 AW0	47 02 A202 AW0
47 02 D202 AR0	47 02 A202 AR0
47 02 D202 AS0	47 02 A202 AS0
47 02 D202 AM0	47 02 A202 AM0

4702 G107 ADO



4702 G107 ASO



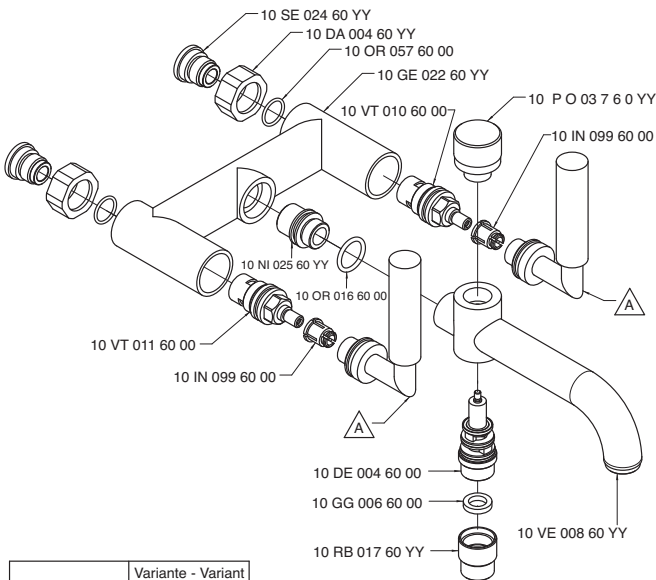
4702 GE01 A00

4702 GE01 AW0

4702 GE01 AR0

4702 GE01 AS0

4702 GE01 AM0



Codice - Code	Variante - Variant
	▲
47 02 GE01 A00	47 02 MA01 A00
47 02 GE01 AW0	47 02 MA01 AW0
47 02 GE01 AR0	47 02 MA01 AR0
47 02 GE01 AS0	47 02 MA01 AS0
47 02 GE01 AM0	47 02 MA01 AM0

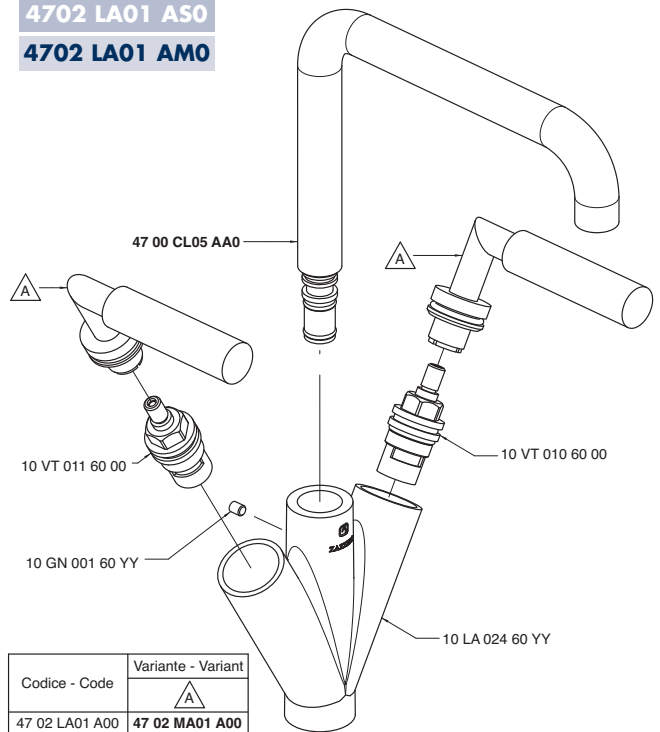
4702 LA01 A00

4702 LA01 AW0

4702 LA01 AR0

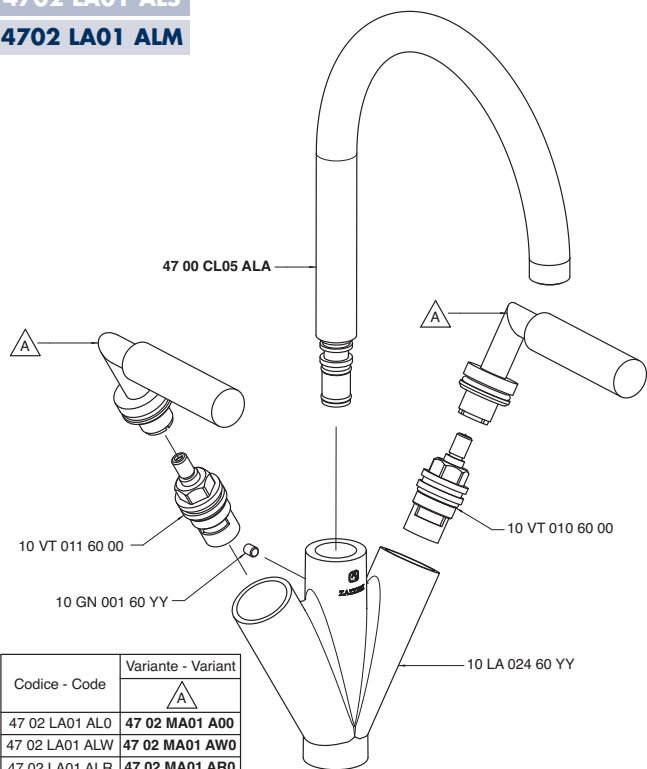
4702 LA01 AS0

4702 LA01 AM0



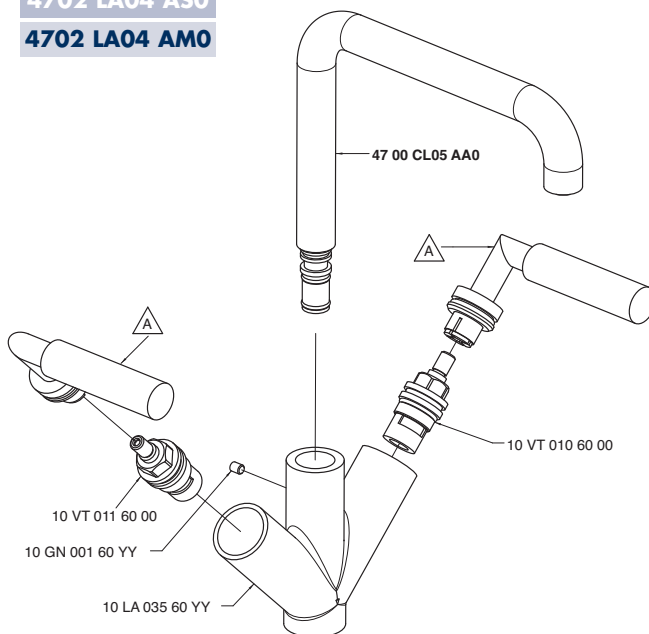
Codice - Code	Variante - Variant
	▲
47 02 LA01 A00	47 02 MA01 A00
47 02 LA01 AW0	47 02 MA01 AW0
47 02 LA01 AR0	47 02 MA01 AR0
47 02 LA01 AS0	47 02 MA01 AS0
47 02 LA01 AM0	47 02 MA01 AM0

- 4702 LA01 ALO**
- 4702 LA01 ALW**
- 4702 LA01 ALR**
- 4702 LA01 ALS**
- 4702 LA01 ALM**



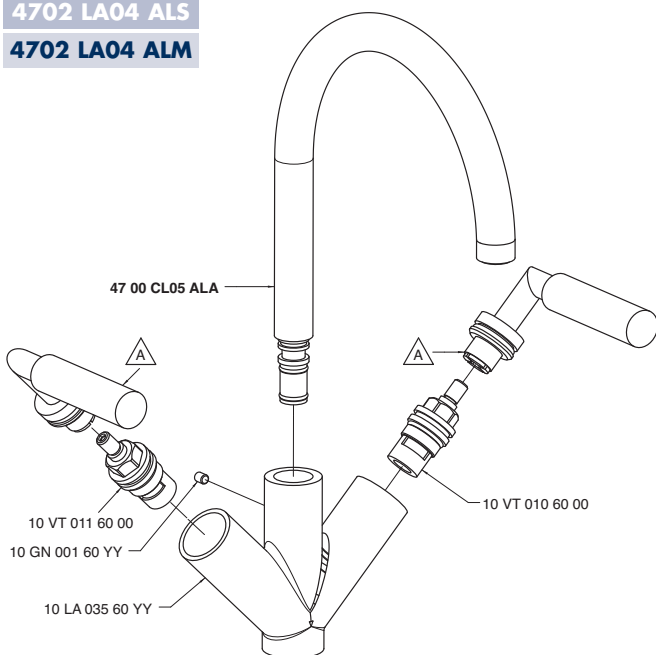
Codice - Code	Variante - Variant
	▲
47 02 LA01 ALO	47 02 MA01 A00
47 02 LA01 ALW	47 02 MA01 AW0
47 02 LA01 ALR	47 02 MA01 AR0
47 02 LA01 ALS	47 02 MA01 AS0
47 02 LA01 ALM	47 02 MA01 AM0

- 4702 LA04 A00**
- 4702 LA04 AW0**
- 4702 LA04 AR0**
- 4702 LA04 AS0**
- 4702 LA04 AM0**



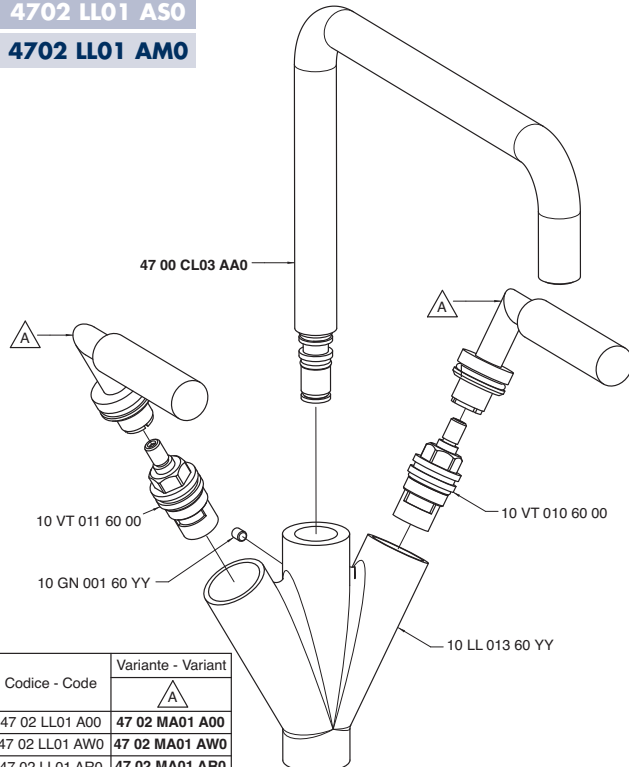
Codice - Code	Variante - Variant
	▲
47 02 LA04 A00	47 02 MA01 A00
47 02 LA04 AW0	47 02 MA01 AW0
47 02 LA04 AR0	47 02 MA01 AR0
47 02 LA04 AS0	47 02 MA01 AS0
47 02 LA04 AM0	47 02 MA01 AM0

- 4702 LA04 ALO**
- 4702 LA04 ALW**
- 4702 LA04 ALR**
- 4702 LA04 ALS**
- 4702 LA04 ALM**



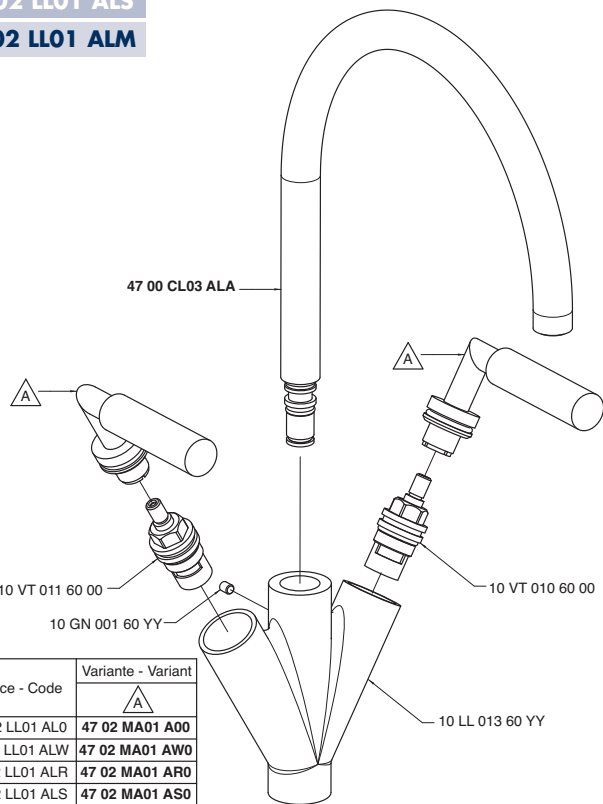
Codice - Code	Variante - Variant
	▲
47 02 LA04 ALO	47 02 MA01 A00
47 02 LA04 ALW	47 02 MA01 AW0
47 02 LA04 ALR	47 02 MA01 AR0
47 02 LA04 ALS	47 02 MA01 AS0
47 02 LA04 ALM	47 02 MA01 AM0

- 4702 LL01 A00**
- 4702 LL01 AW0**
- 4702 LL01 AR0**
- 4702 LL01 AS0**
- 4702 LL01 AM0**



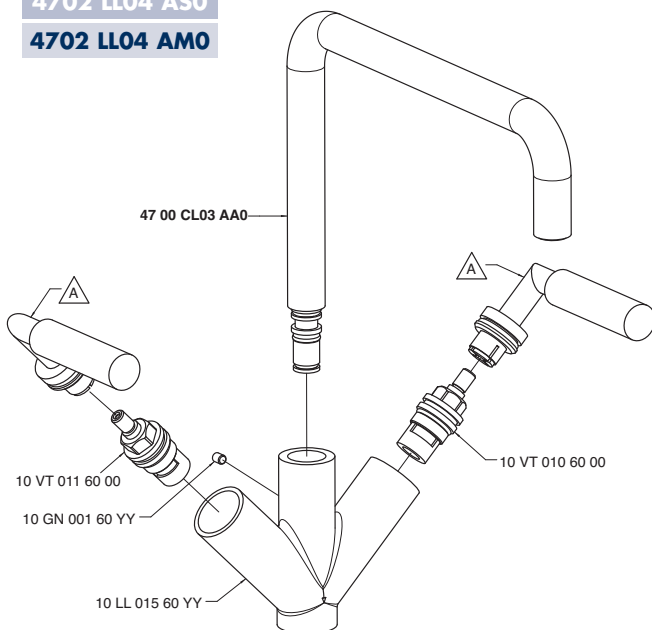
Codice - Code	Variante - Variant
	▲
47 02 LL01 A00	47 02 MA01 A00
47 02 LL01 AW0	47 02 MA01 AW0
47 02 LL01 AR0	47 02 MA01 AR0
47 02 LL01 AS0	47 02 MA01 AS0
47 02 LL01 AM0	47 02 MA01 AM0

4702 LL01 ALO
4702 LL01 ALW
4702 LL01 ALR
4702 LL01 ALS
4702 LL01 ALM



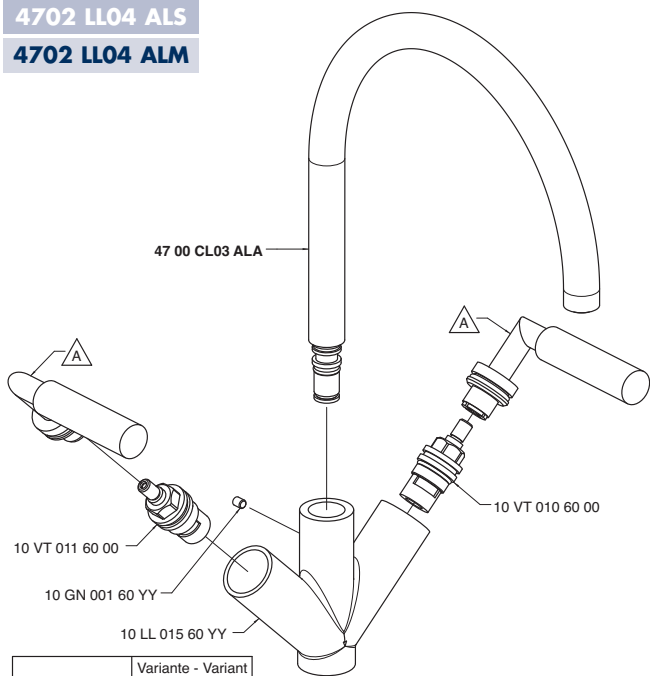
Codice - Code	Variante - Variant
	A
47 02 LL01 ALO	47 02 MA01 A00
47 02 LL01 ALW	47 02 MA01 AW0
47 02 LL01 ALR	47 02 MA01 AR0
47 02 LL01 ALS	47 02 MA01 AS0
47 02 LL01 ALM	47 02 MA01 AM0

4702 LL04 A00
4702 LL04 AW0
4702 LL04 AR0
4702 LL04 AS0
4702 LL04 AM0



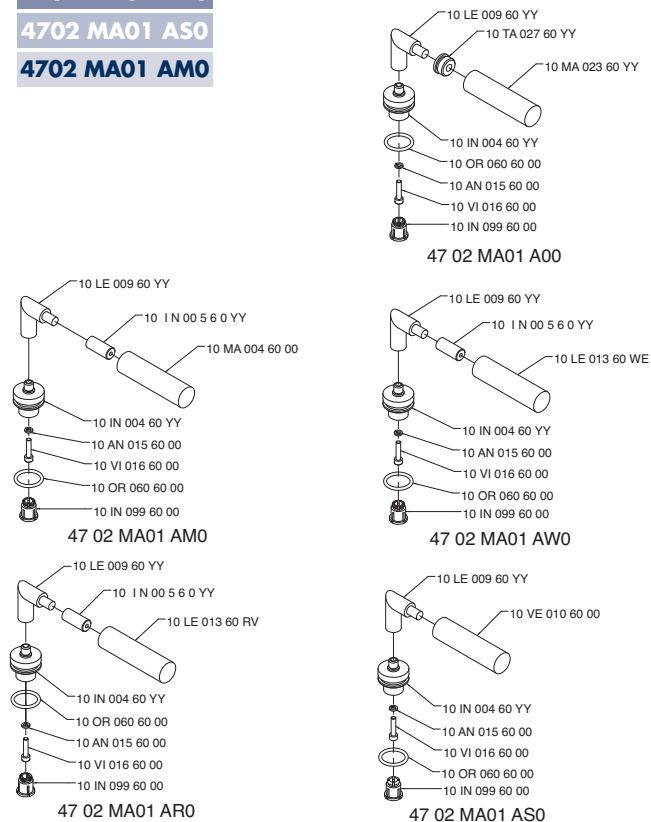
Codice - Code	Variante - Variant
	A
47 02 LL04 A00	47 02 MA01 A00
47 02 LL04 AW0	47 02 MA01 AW0
47 02 LL04 AR0	47 02 MA01 AR0
47 02 LL04 AS0	47 02 MA01 AS0
47 02 LL04 AM0	47 02 MA01 AM0

4702 LL04 ALO
4702 LL04 ALW
4702 LL04 ALR
4702 LL04 ALS
4702 LL04 ALM



Codice - Code	Variante - Variant
	A
47 02 LL04 ALO	47 02 MA01 A00
47 02 LL04 ALW	47 02 MA01 AW0
47 02 LL04 ALR	47 02 MA01 AR0
47 02 LL04 ALS	47 02 MA01 AS0
47 02 LL04 ALM	47 02 MA01 AM0

4702 MA01 A00
4702 MA01 AW0
4702 MA01 AR0
4702 MA01 AS0
4702 MA01 AM0



47 02 MA01 AM0

47 02 MA01 AR0

47 02 MA01 AS0

47 02 MA01 AW0

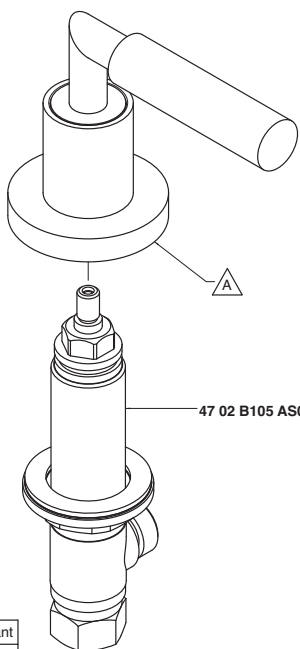
4702 S105 A00

4702 S105 AWO

4702 S105 ARO

4702 S105 ASO

4702 S105 AMO



Codice - Code	Variante - Variant
	▲
47 02 S105 A00	47 02 A105 A00
47 02 S105 AWO	47 02 A105 AWO
47 02 S105 ARO	47 02 A105 ARO
47 02 S105 ASO	47 02 A105 ASO
47 02 S105 AMO	47 02 A105 AMO

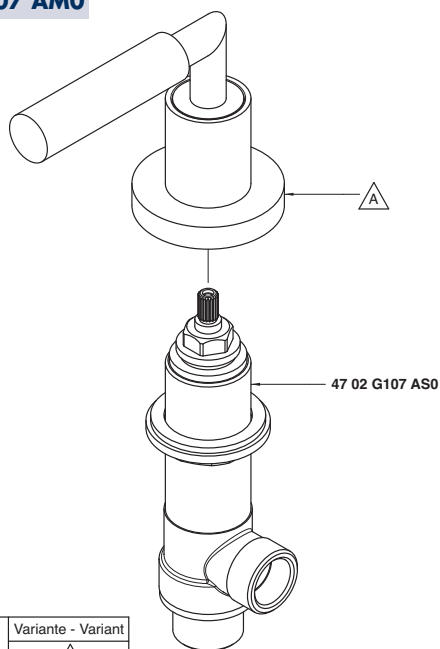
4702 S107 A00

4702 S107 AWO

4702 S107 ARO

4702 S107 ASO

4702 S107 AMO



Codice - Code	Variante - Variant
	▲
47 02 S107 A00	47 02 A107 A00
47 02 S107 AWO	47 02 A107 AWO
47 02 S107 ARO	47 02 A107 ARO
47 02 S107 ASO	47 02 A107 ASO
47 02 S107 AMO	47 02 A107 AMO

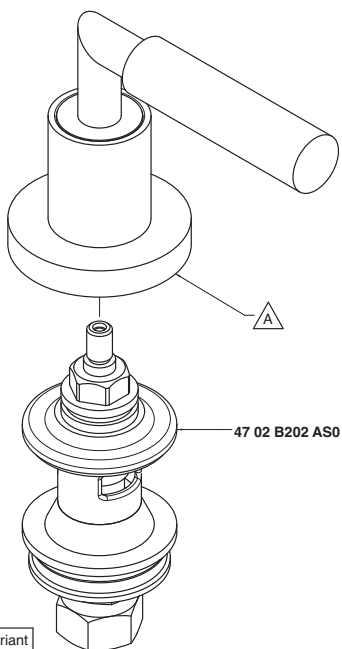
4702 S202 A00

4702 S202 AWO

4702 S202 ARO

4702 S202 ASO

4702 S202 AMO



Codice - Code	Variante - Variant
	▲
47 02 S202 A00	47 02 A202 A00
47 02 S202 AWO	47 02 A202 AWO
47 02 S202 ARO	47 02 A202 ARO
47 02 S202 ASO	47 02 A202 ASO
47 02 S202 AMO	47 02 A202 AMO

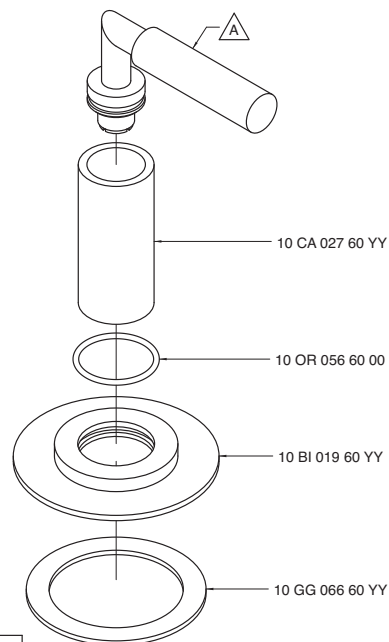
4702 V405 AA0

4702 V405 AAW

4702 V405 AAR

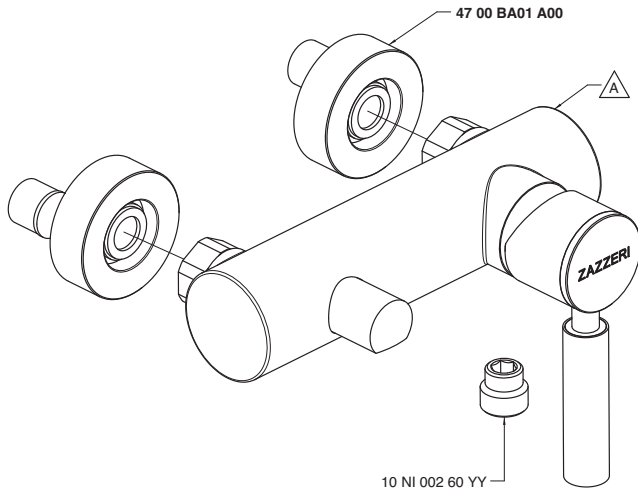
4702 V405 AAS

4702 V405 AAM



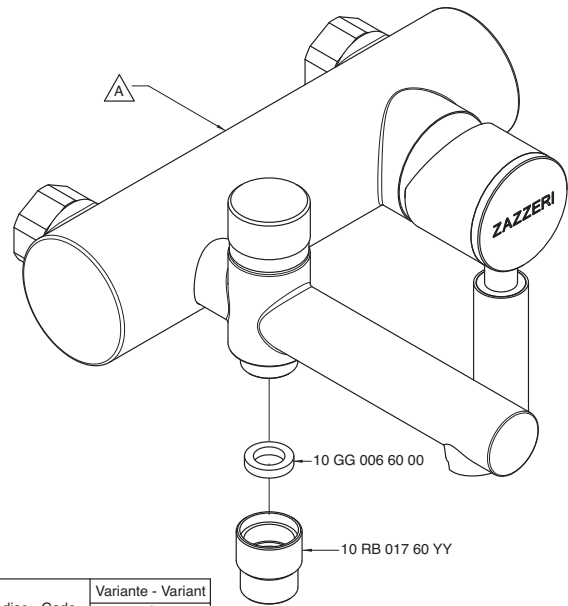
Codice - Code	Variante - Variant
	▲
47 02 V405 AA0	47 02 MA01 A00
47 02 V405 AAW	47 02 MA01 AWO
47 02 V405 AAR	47 02 MA01 ARO
47 02 V405 AAS	47 02 MA01 ASO
47 02 V405 AAM	47 02 MA01 AMO

4703 0702 A00
 4703 0702 AW0
 4703 0702 AR0
 4703 0702 AS0
 4703 0702 AM0



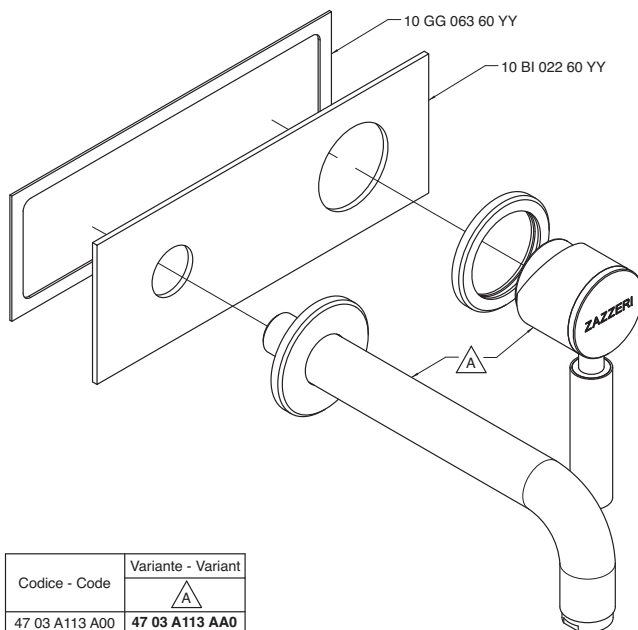
Codice - Code	Variante - Variant
	△
47 03 0702 A00	47 00 A704 A00
47 03 0702 AW0	47 00 A704 AW0
47 03 0702 AR0	47 00 A704 AR0
47 03 0702 AS0	47 00 A704 AS0
47 03 0702 AM0	47 00 A704 AM0

4703 0703 A00
 4703 0703 AW0
 4703 0703 AR0
 4703 0703 AS0
 4703 0703 AM0



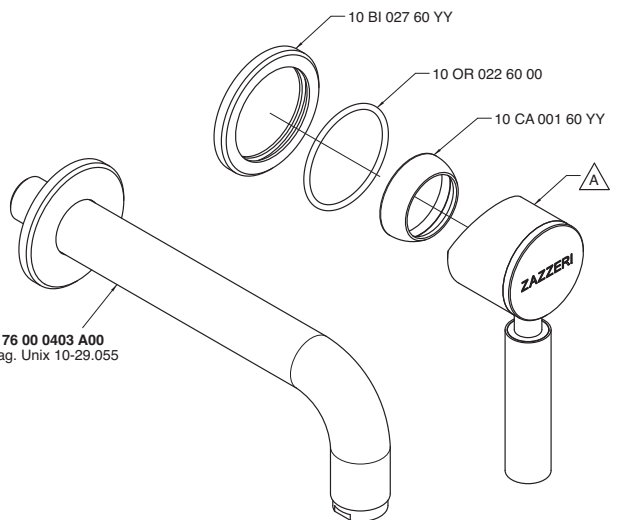
Codice - Code	Variante - Variant
	△
47 03 0703 A00	47 00 A708 A00
47 03 0703 AW0	47 00 A708 AW0
47 03 0703 AR0	47 00 A708 AR0
47 03 0703 AS0	47 00 A708 AS0
47 03 0703 AM0	47 00 A708 AM0

4703 A113 A00
 4703 A113 AW0
 4703 A113 AR0
 4703 A113 AS0
 4703 A113 AM0



Codice - Code	Variante - Variant
	△
47 03 A113 A00	47 03 A113 AA0
47 03 A113 AW0	47 03 A113 AAW
47 03 A113 AR0	47 03 A113 AAR
47 03 A113 AS0	47 03 A113 AAS
47 03 A113 AM0	47 03 A113 AAM

4703 A113 AA0
 4703 A113 AAW
 4703 A113 AAR
 4703 A113 AAS
 4703 A113 AAM



Codice - Code	Variante - Variant
	△
47 03 A113 AA0	47 00 MA02 A00
47 03 A113 AAW	47 00 MA02 AW0
47 03 A113 AAR	47 00 MA02 AR0
47 03 A113 AAS	47 00 MA02 AS0
47 03 A113 AAM	47 00 MA02 AM0

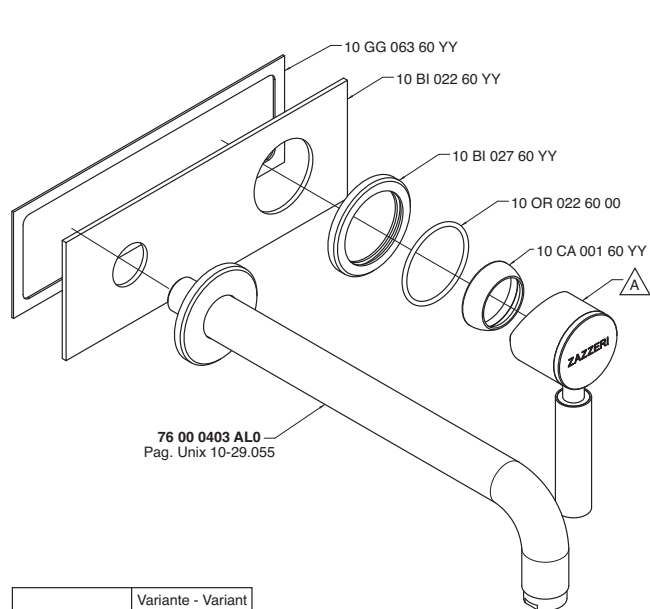
4703 A113 AL0

4703 A113 ALW

4703 A113 ALR

4703 A113 ALS

4703 A113 ALM



Codice - Code	Variante - Variant
	▲
47 03 A113 AL0	47 00 MA02 A00
47 03 A113 AWL	47 00 MA02 A00
47 03 A113 ARL	47 00 MA02 A00
47 03 A113 ASL	47 00 MA02 A00
47 03 A113 AML	47 00 MA02 A00

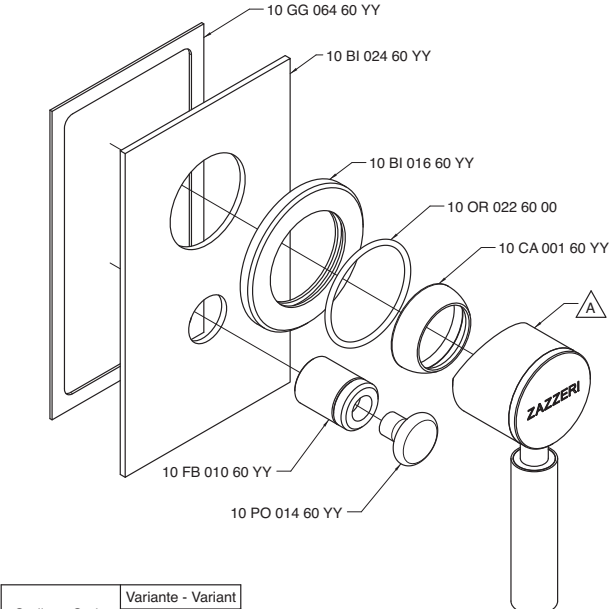
4703 B401 A00

4703 B401 AWO

4703 B401 ARO

4703 B401 ASO

4703 B401 AMO



Codice - Code	Variante - Variant
	▲
47 03 B401 A00	47 00 MA02 A00
47 03 B401 AWO	47 00 MA02 A00
47 03 B401 ARO	47 00 MA02 A00
47 03 B401 ASO	47 00 MA02 A00
47 03 B401 AMO	47 00 MA02 A00

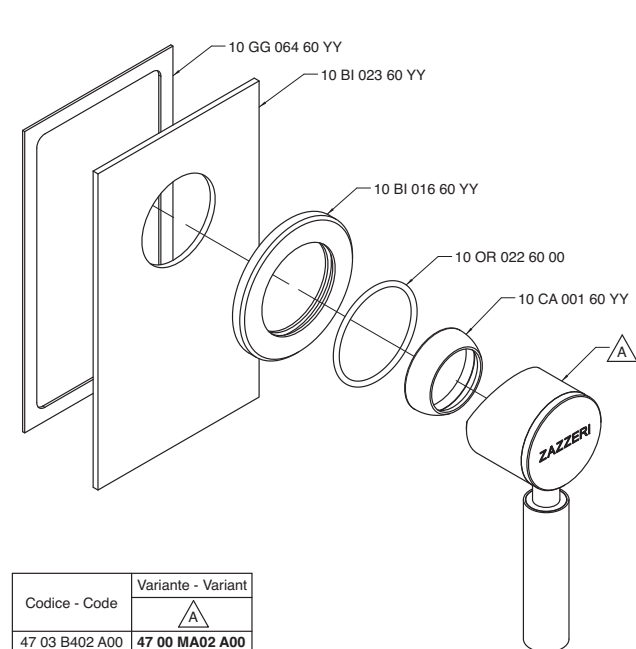
4703 B402 A00

4703 B402 AWO

4703 B402 ARO

4703 B402 ASO

4703 B402 AMO



Codice - Code	Variante - Variant
	▲
47 03 B402 A00	47 00 MA02 A00
47 03 B402 AWO	47 00 MA02 A00
47 03 B402 ARO	47 00 MA02 A00
47 03 B402 ASO	47 00 MA02 A00
47 03 B402 AMO	47 00 MA02 A00

INDEX - 66

6600 0412 A00	66.007
6600 0413 A00	66.011
6600 0701 A00	66.016
6600 0701 AF0	66.016
6600 0702 A00	66.016
6600 0702 AF0	66.016
6600 1100 A00	66.002
6600 1100 AF0	66.002
6600 1101 A00	66.014
6600 1101 AF0	66.014
6600 1102 A00	66.015
6600 1102 AF0	66.015
6600 1103 A00	66.004
6600 1103 AF0	66.004
6600 1110 A00	66.003
6600 1110 AF0	66.003
6600 1201 A00	66.005
6600 1201 AF0	66.005
6600 1400 A00	66.006
6600 1400 AF0	66.006
6600 1401 A00	66.008
6600 1401 AF0	66.008
6600 1402 A00	66.010
6600 1402 AF0	66.010
6600 1606 A00	66.009
6600 1606 AF0	66.009
6600 A100 A00	66.016
6600 A100 AF0	66.016
6600 A110 A00	66.016
6600 A110 AF0	66.016
6600 A111 A00	66.017
6600 A111 AF0	66.017
6600 A112 A00	66.017
6600 A112 AF0	66.017
6600 A113 A00	66.017
6600 A113 AF0	66.017
6600 A201 A00	66.017
6600 A201 AF0	66.017
6600 A414 A00	66.018
6600 A701 A00	66.018
6600 A701 AF0	66.018
6600 A702 A00	66.018
6600 A702 AF0	66.018
6600 AS01 A00	66.018
6600 B401 A00	66.019
6600 B401 AF0	66.019
6600 B402 A00	66.019
6600 B402 AF0	66.019
6600 BD01 A00	66.019
6600 GEO1 A00	66.019
6600 LA01 A00	66.020
6600 LA02 A00	66.020
6600 MA01 A00	66.020
6600 MA02 A00	66.020
6600 MA03 A00	66.020
6600 MA04 A00	66.020
6600 S414 A00	66.012
6600 T414 A00	66.013

Strelitzia - 66

REM 35
NOOX 37
SOGUADRO 67
MOON 39
Z-POINT 68
MOD0 69
DA-DA 47
STRELITZIA 66
KENT 55
900 900
51 200
61 MILLE 30
SCARABEO 70
800 20
UNIX 29

6600 1100 A00

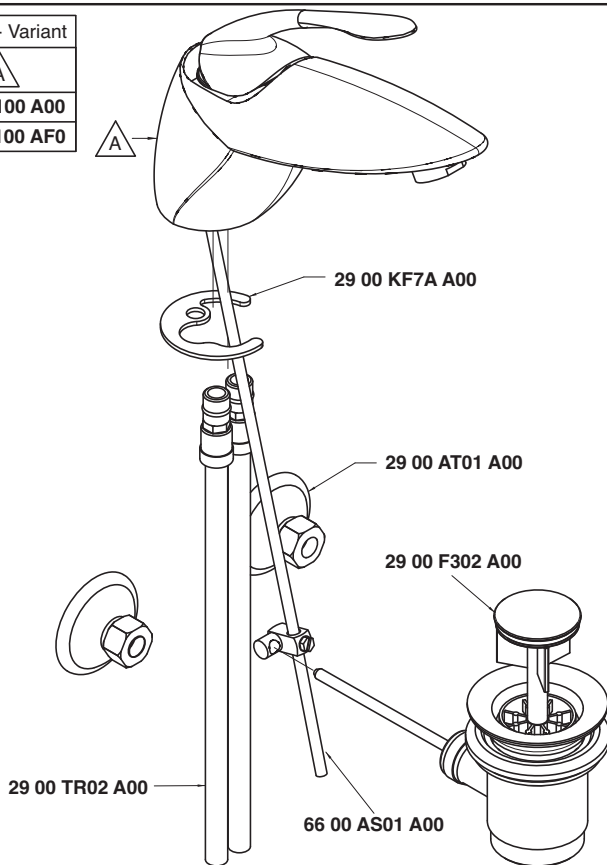
6600 1100 AF0



Monocomando lavabo

Single lever washbasin mixer
Waschtisch-Einhandbatterie
Monomando lavabo
Mitigeur lavabo

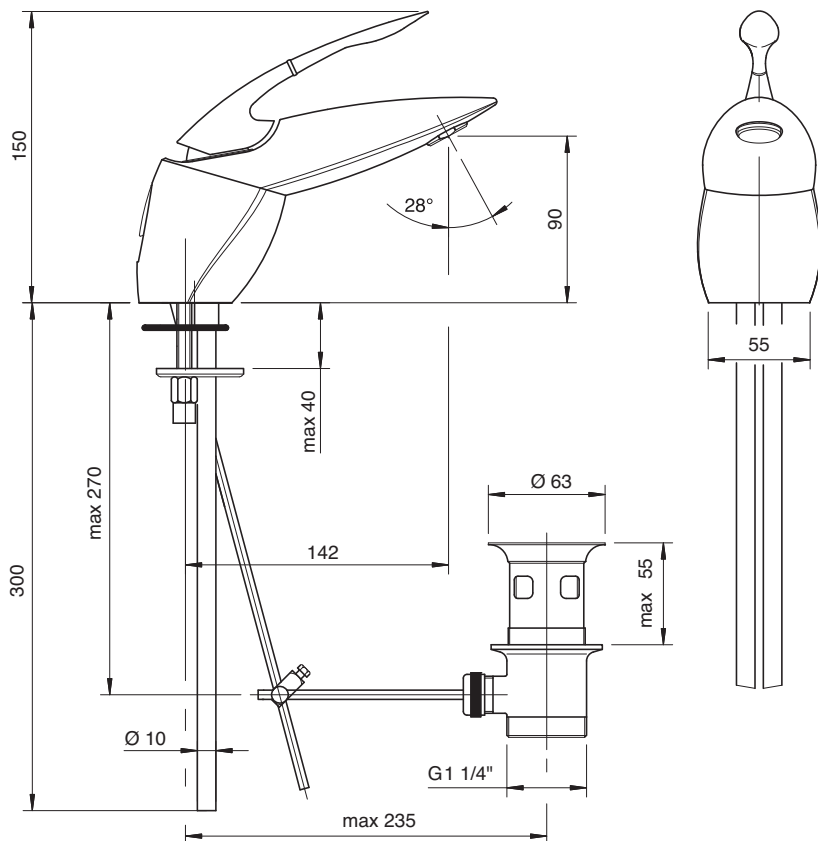
Codice - Code	Variante - Variant
	△ A
66 00 1100 A00	66 00 A100 A00
66 00 1100 AF0	66 00 A100 AF0



Condizioni di prova - Test conditions

Acqua calda - Hot water: **60±2 °C**
 Acqua fredda - Cold water: **20±2 °C**
 Classe areatore - Aerator class: **0**

P [bar]	Q l/min
0,1	3,3
0,2	5,1
0,5	8,0
1	11,3
1,5	13,7
2	15,8
2,5	17,6
3	19,8
3,5	21,4
4	22,7
4,5	24,4
5	25,6



6600 1110 A00**6600 1110 AF0****Monocomando lavabo piccolo**

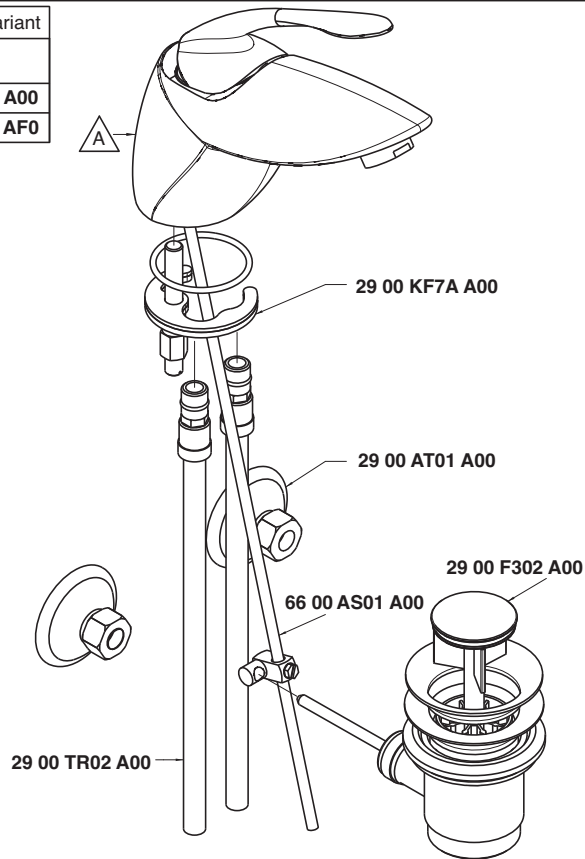
Single lever washbasin mixer

WT-Einhandbatt., kl. Modell

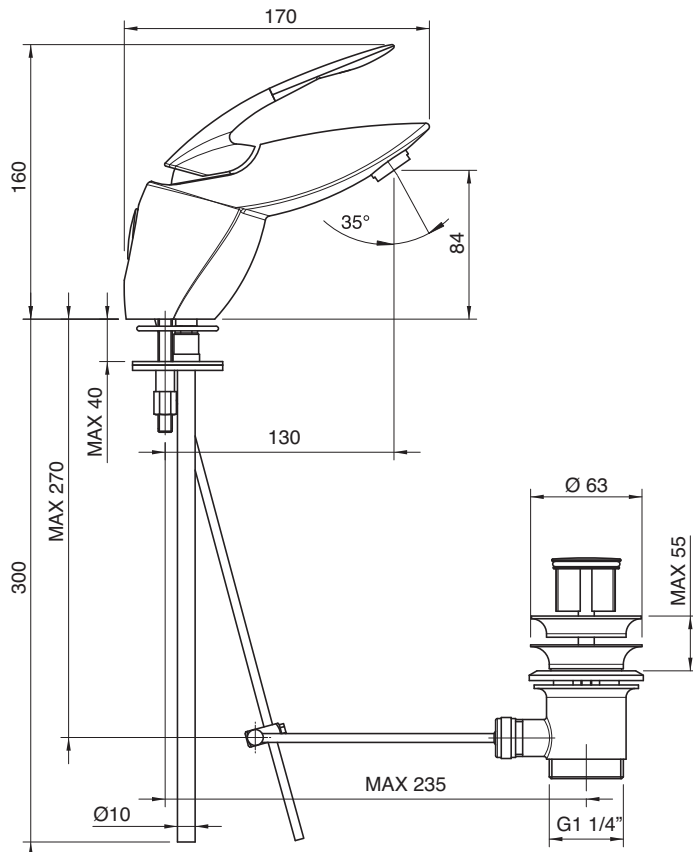
Monomando lavabo pequeño

Mitigeur lave-mains

Codice - Code	Variante - Variant
66 00 1110 A00	66 00 A110 A00
66 00 1110 AF0	66 00 A110 AF0

**Condizioni di prova - Test conditions**Acqua calda - Hot water: **60±2 °C**Acqua fredda - Cold water: **20±2 °C**Classe areatore - Aerator class: **0**

P [bar]	Q l/min
0,1	3,3
0,2	5,1
0,5	8,0
1	11,3
1,5	13,7
2	15,8
2,5	17,6
3	19,8
3,5	21,4
4	22,7
4,5	24,4
5	25,6



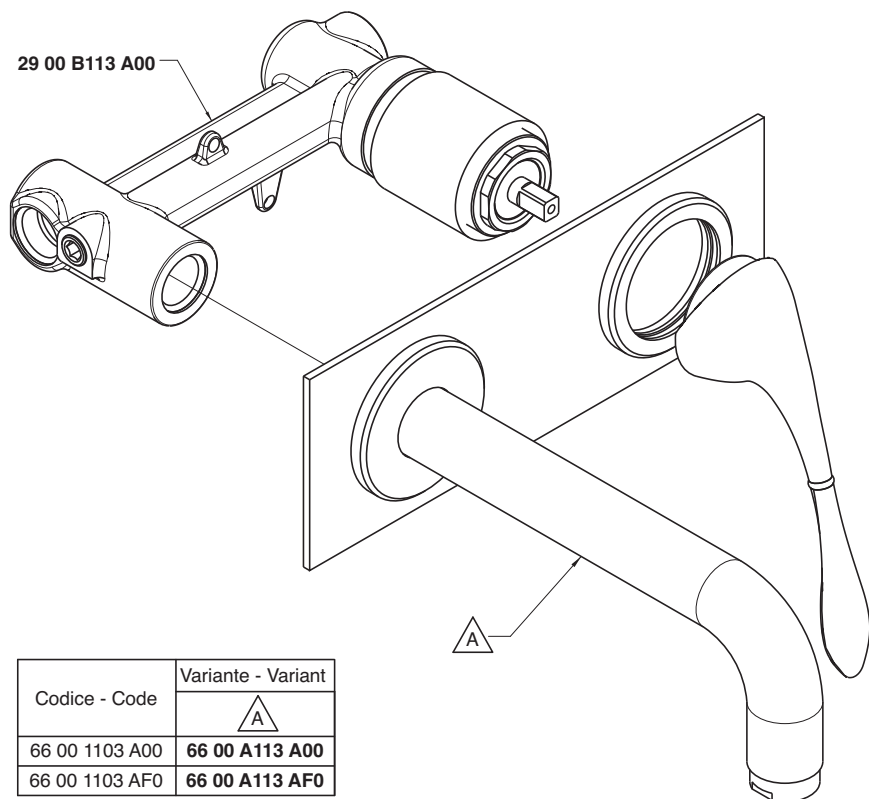
6600 1103 A00


6600 1103 AF0



Batteria lavabo a incasso - completa

Built-in washbasin set, complete
Waschtischbatterie UP-Mont. komplett
Bateria lavabo de empotrar completa
Mélangeur lavabo à encastrer, complet

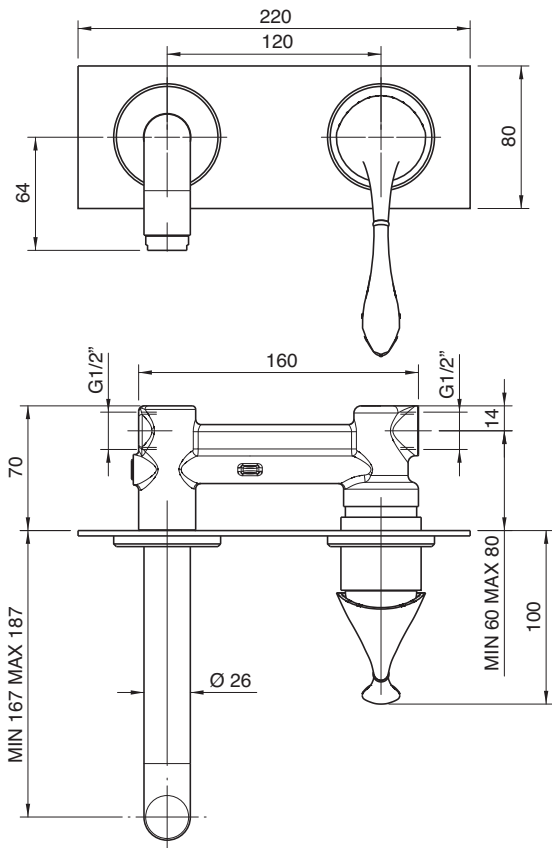


Codice - Code	Variante - Variant
	
66 00 1103 A00	66 00 A113 A00
66 00 1103 AF0	66 00 A113 AF0

Condizioni di prova - Test conditions

Acqua calda - Hot water: **60±2 °C**
Acqua fredda - Cold water: **20±2 °C**
Classe areatore - Aerator class: **0**

P [bar]	Q l/min
0,1	
0,2	
0,5	7,4
1,0	10,5
1,5	12,7
2,0	14,6
2,5	16,4
3,0	17,9
3,5	19,3
4,0	20,7
4,5	22,0
5,0	23,0



6600 1201 A00

6600 1201 AF0



Monocomando bidet

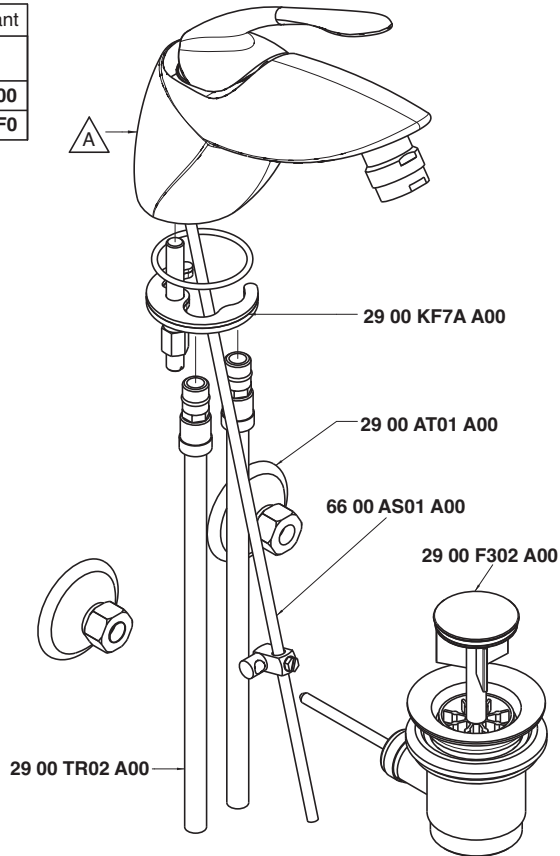
Single lever bidet mixer

Bidet-Einhandbatterie

Monomando bidé

Mitigeur bidet

Codice - Code	Variante - Variant
	▲
66 00 1201 A00	66 00 A201 A00
66 00 1201 AF0	66 00 A201 AF0



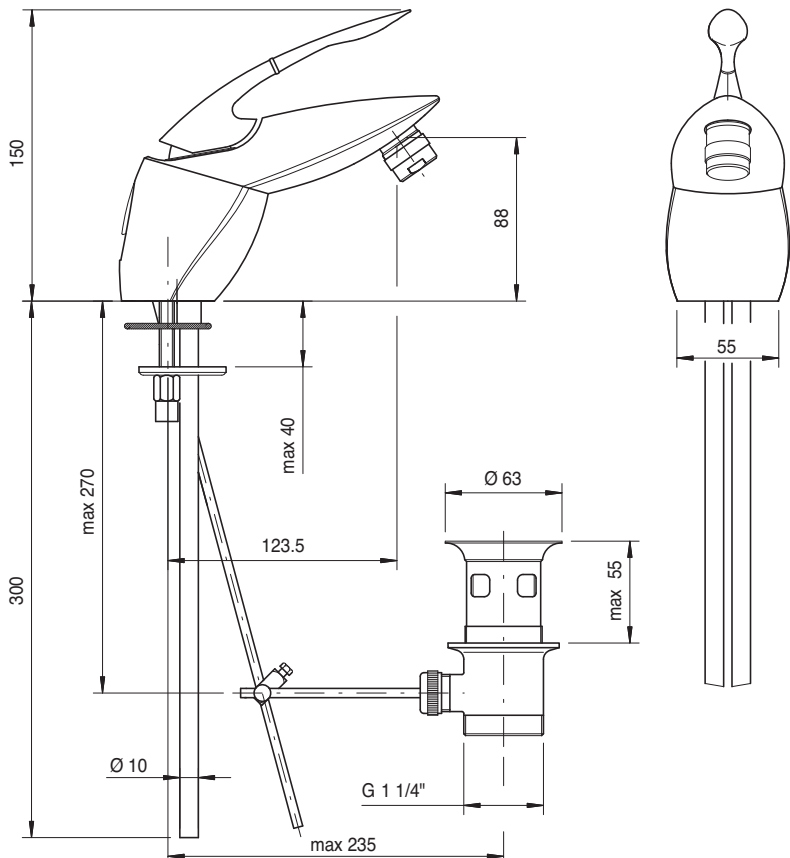
Condizioni di prova - Test conditions

Acqua calda - Hot water: **60±2**

Acqua fredda - Cold water: **20±2**

Classe areatore - Aerator class: **B**

P [bar]	Q l/min
0,10	
0,20	
0,50	7,22
1,00	10,30
1,50	12,70
2,00	14,70
2,50	16,30
3,00	17,90
3,50	19,50
4,00	20,90
4,50	22,10
5,00	23,50



REN 35 NOOX 37 SOQUADRO 67 MOON 39 Z-POINT 68 MODO 69 DA-DA 47 STREITZIA 66 KENT 55 900 51 200 61 MILLE 30 SCARABEO 70 800 20 UNIX 29

6600 1400 A00

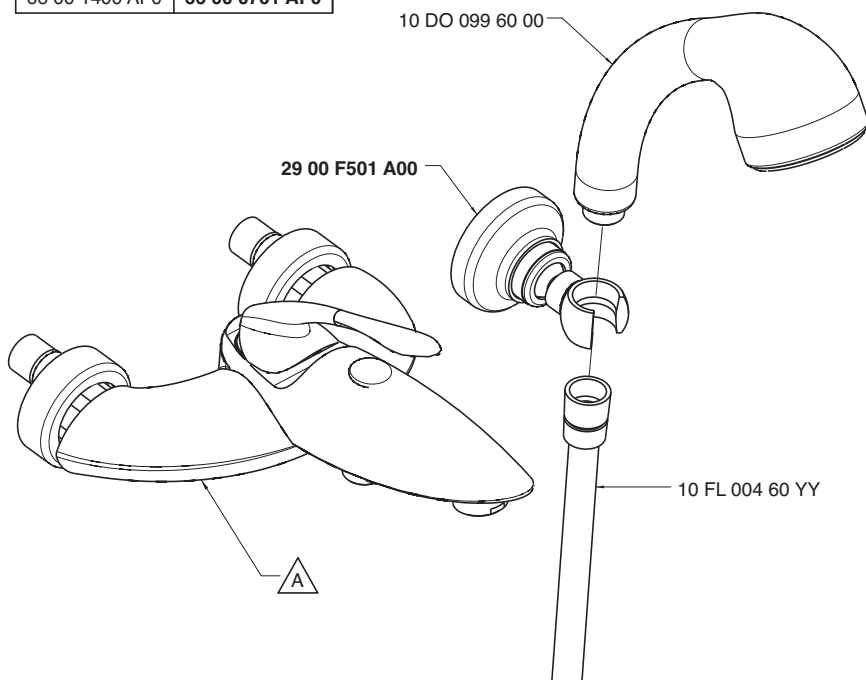
6600 1400 AF0

Monocomando vasca completo

Single lever bathtub mixer, complete
Wannen-Einhandbatterie komplett
Monomando bañera completo
Mitigeur bain/douche complet



Codice - Code	Variante - Variant
	A
66 00 1400 A00	66 00 0701 A00
66 00 1400 AF0	66 00 0701 AF0



Monocomando vasca - Bathtub mixer

Condizioni di prova - Test conditions

Acqua calda - Hot water: **60±2**
Acqua fredda - Cold water: **20±2**
Classe areatore - Aerator class: **C**

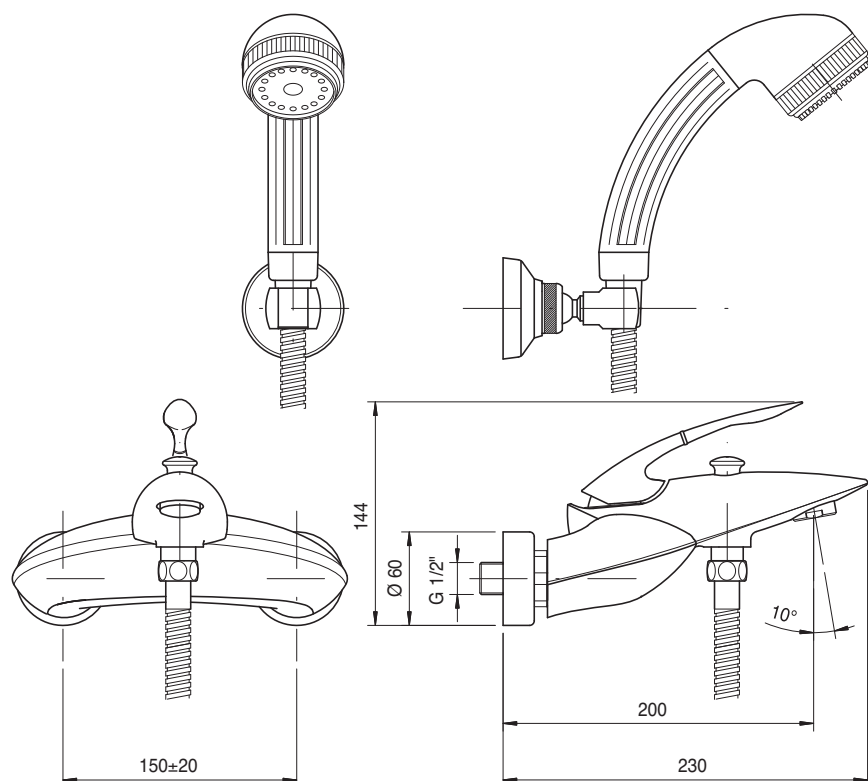
P [bar]	Q l/min
0,10	
0,20	
0,50	8,50
1,00	12,00
1,50	14,70
2,00	16,90
2,50	18,90
3,00	20,70
3,50	22,50
4,00	23,90
4,50	25,40
5,00	26,60

Doccetta - Hand shower

Condizioni di prova - Test conditions

Acqua calda - Hot water: **60±2**
Acqua fredda - Cold water: **20±2**

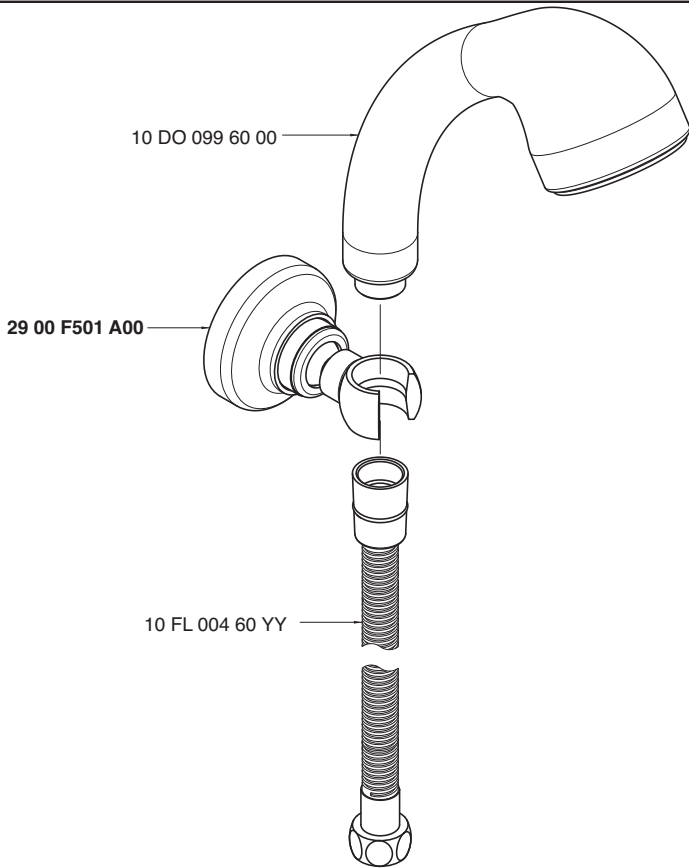
P [bar]	Q l/min
0,10	
0,20	
0,50	5,40
1,00	7,70
1,50	9,00
2,00	10,80
2,50	12,20
3,00	13,40
3,50	14,70
4,00	15,70
4,50	16,90
5,00	17,90





Set doccia

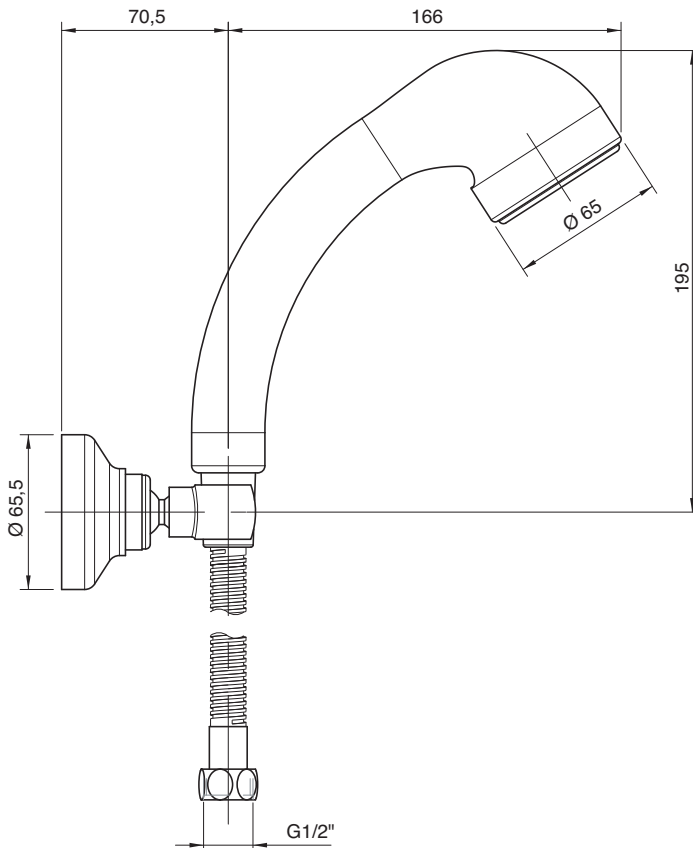
Shower set
 Duschgarnitur
 Juego de ducha
 Garnitur de douche



Condizioni di prova - Test conditions

Acqua calda - Hot water: **60±2**
 Acqua fredda - Cold water: **20±2**

P [bar]	Q l/min
0,10	
0,20	
0,50	5,40
1,00	7,70
1,50	9,00
2,00	10,80
2,50	12,20
3,00	13,40
3,50	14,70
4,00	15,70
4,50	16,90
5,00	17,90



6600 1401 A00

6600 1401 AF0



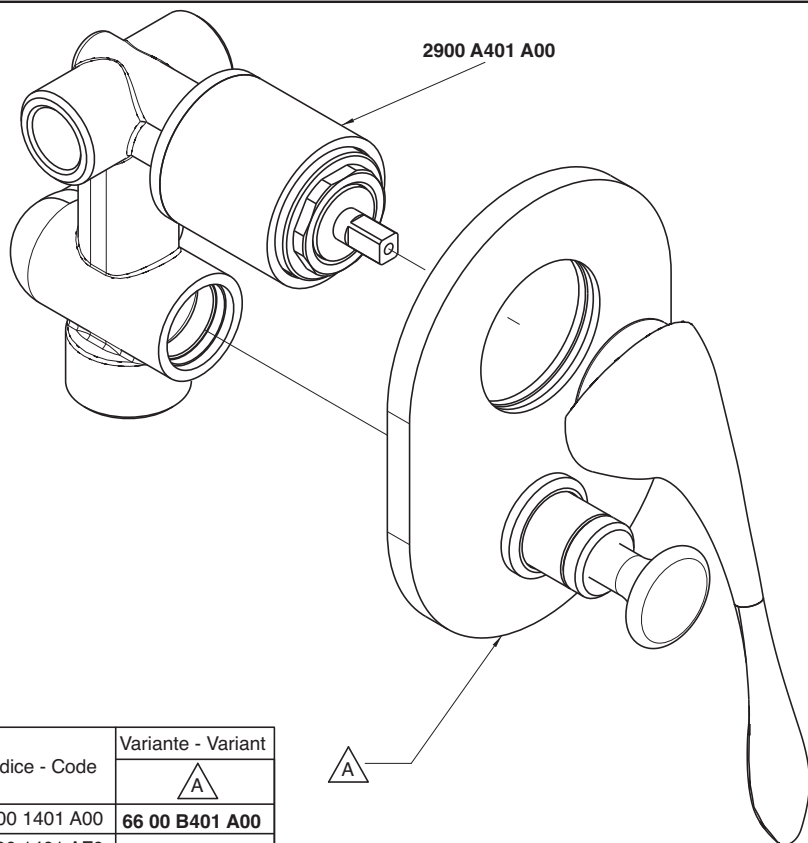
Miscelatore incasso con deviatore - completo

Built-in single lever bathtub mixer

Wannen-Einhandb. UP-Mont

Monomando bañera empotrado completo

Mitigeur bain/douche à encastrer complet



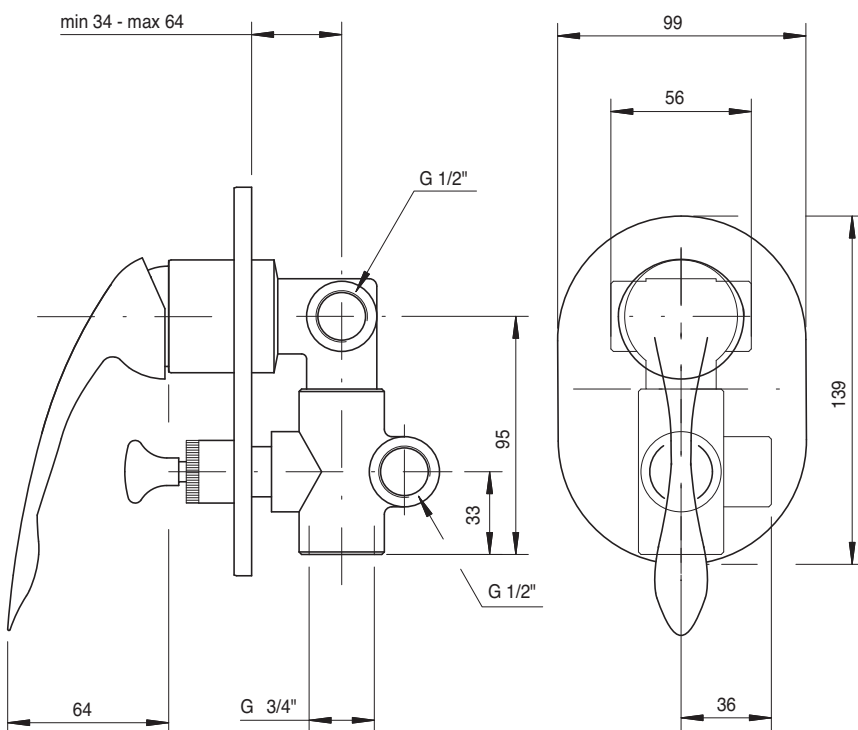
Codice - Code	Variante - Variant
	△ A
66 00 1401 A00	66 00 B401 A00
66 00 1401 AF0	66 00 B401 AF0

Uscita G 1/2" - Exit G 1/2"
Condizioni di prova - Test conditions
 Acqua calda - Hot water: **60±2**
 Acqua fredda - Cold water: **20±2**

P [bar]	Q l/min
0,1	
0,2	
0,5	11,3
1,0	15,9
1,5	19,4
2,0	22,4
2,5	25,0
3,0	27,5
3,5	29,7
4,0	31,8
4,5	33,8
5,0	35,5

Uscita G 3/4" - Exit G 3/4"
Condizioni di prova - Test conditions
 Acqua calda - Hot water: **60±2**
 Acqua fredda - Cold water: **20±2**

P [bar]	Q l/min
0,1	
0,2	
0,5	11,0
1,0	15,3
1,5	18,7
2,0	21,6
2,5	24,0
3,0	26,3
3,5	28,3
4,0	30,3
4,5	32,1
5,0	33,9



6600 1606 A00

6600 1606 AF0



Monocomando doccia esterno

External single lever shower mixer

Brause-Einhandb. Wandmont.

Monomando ducha externo

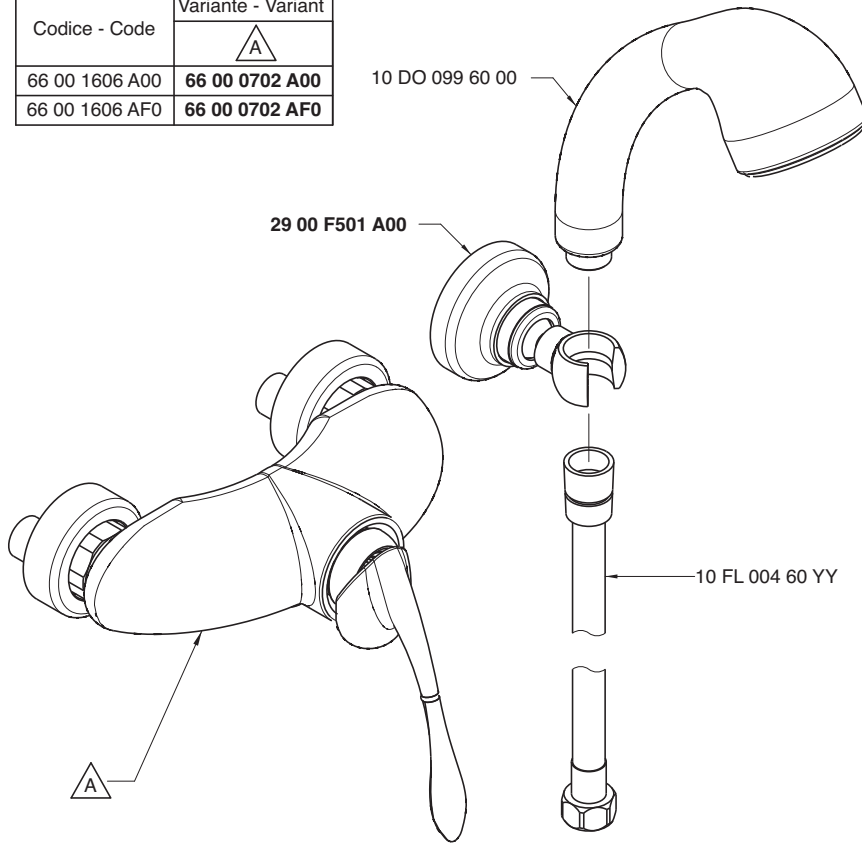
Mitigeur douche mural

Codice - Code	Variante - Variant
	△ A
66 00 1606 A00	66 00 0702 A00
66 00 1606 AF0	66 00 0702 AF0

10 DO 099 60 00

29 00 F501 A00

10 FL 004 60 YY



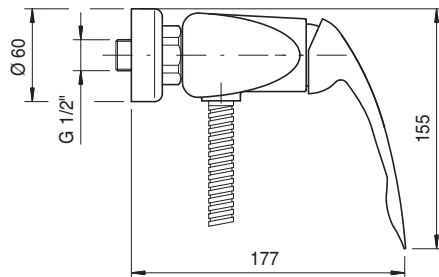
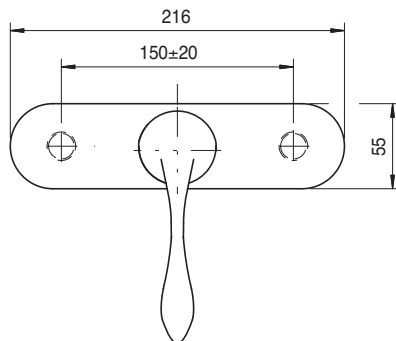
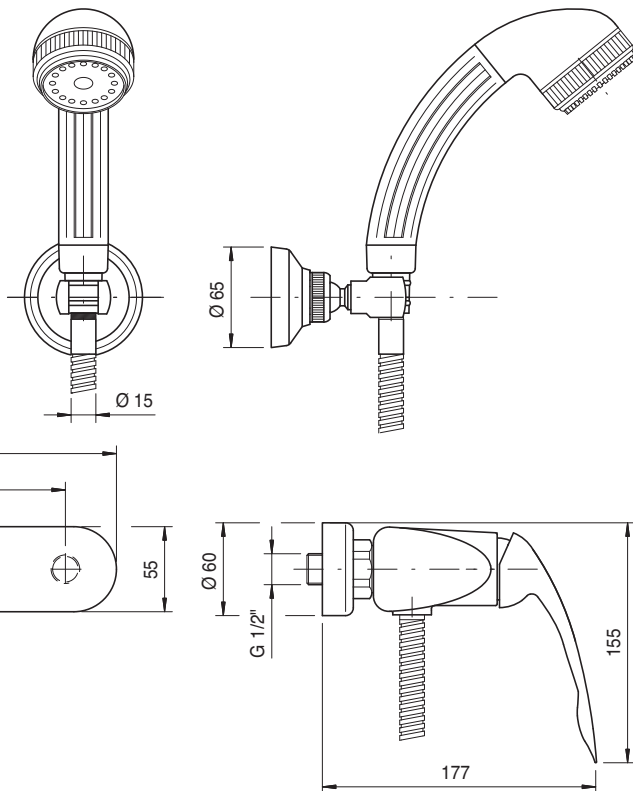
Condizioni di prova - Test conditions

Acqua calda - Hot water: **60±2 °C**

Acqua fredda - Cold water: **20±2 °C**

Classe areatore - Aerator class: **0**

P [bar]	Q l/min
0,1	
0,2	
0,5	5,4
1,0	7,7
1,5	9,0
2,0	10,8
2,5	12,2
3,0	13,4
3,5	14,7
4,0	15,7
4,5	16,9
5,0	17,9



REN 35 NOOX 37 SOQUADRO 67 MOON 39 Z-POINT 68 MODO 69 DA-DA 47 STREITZIA 66 KENT 55 900 51 200 61 MILLE 30 SCARABEO 70 800 20 UNIX 29

6600 1402 A00

6600 1402 AF0



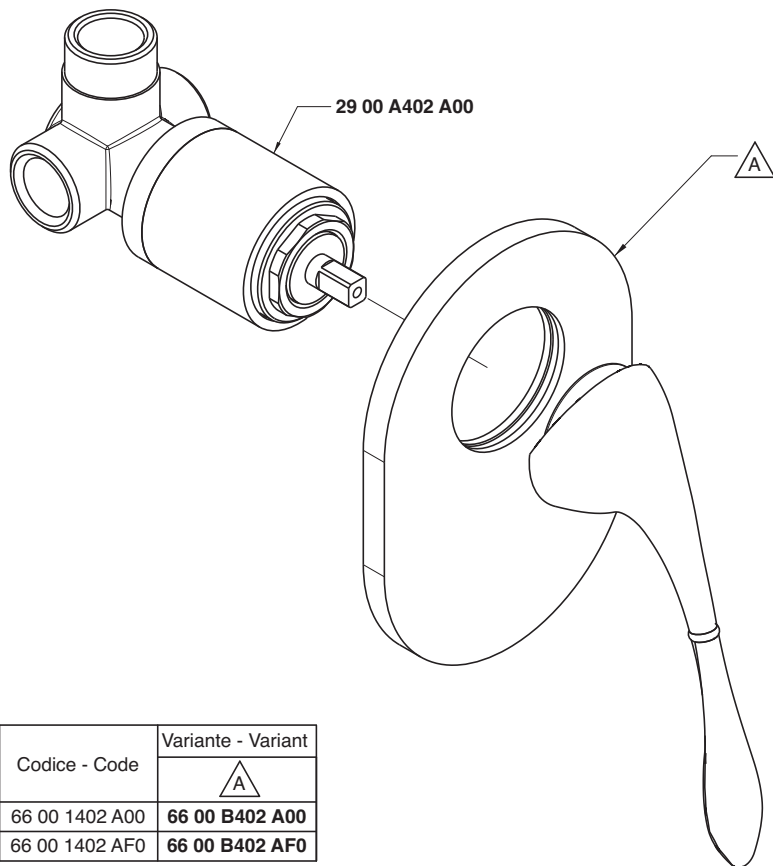
Miscelatore incasso - completo

Built-in single lev. shower

Brause-Einhandb. UP-Mont.

Monom. ducha empotrado completo

Mitigeur douche à encastrer complet



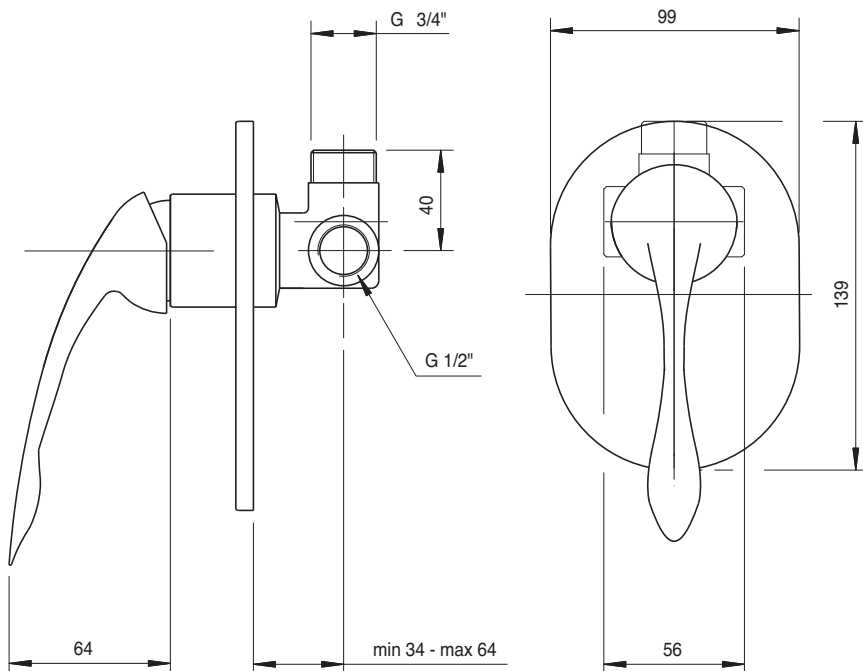
Condizioni di prova - Test conditions

Acqua calda - Hot water: **60±2**

Acqua fredda - Cold water: **20±2**

P [bar]	Q l/min
0,10	
0,20	
0,50	10,50
1,00	15,00
1,50	18,40
2,00	21,30
2,50	23,80
3,00	26,10
3,50	28,20
4,00	30,40
4,50	32,20
5,00	33,90

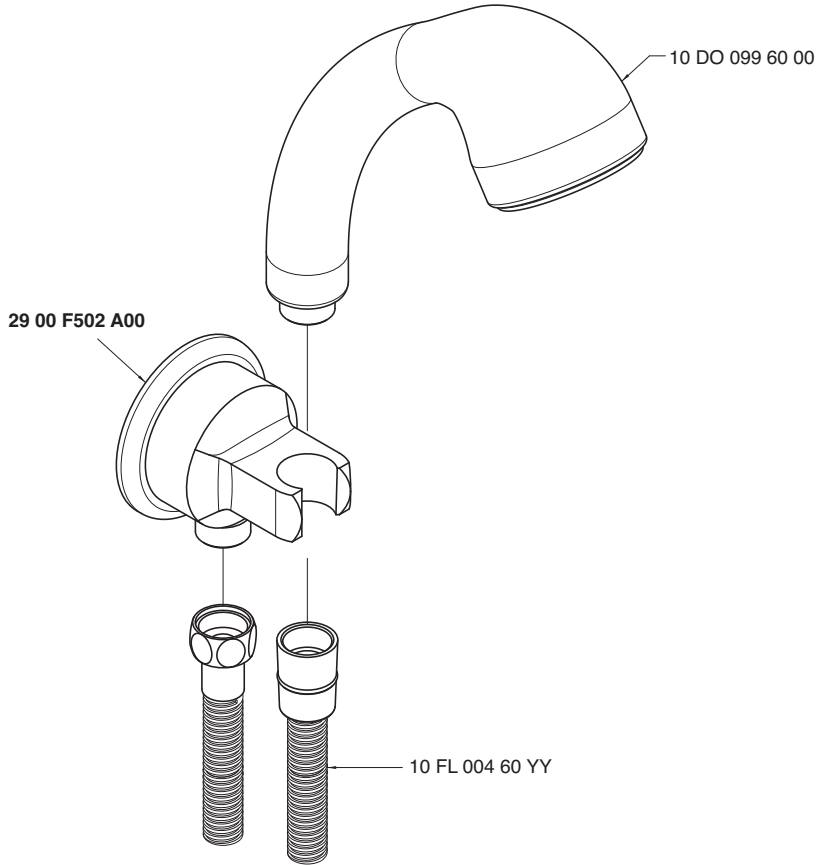
Codice - Code	Variante - Variant
	△ A
66 00 1402 A00	66 00 B402 A00
66 00 1402 AF0	66 00 B402 AF0





Set doccia

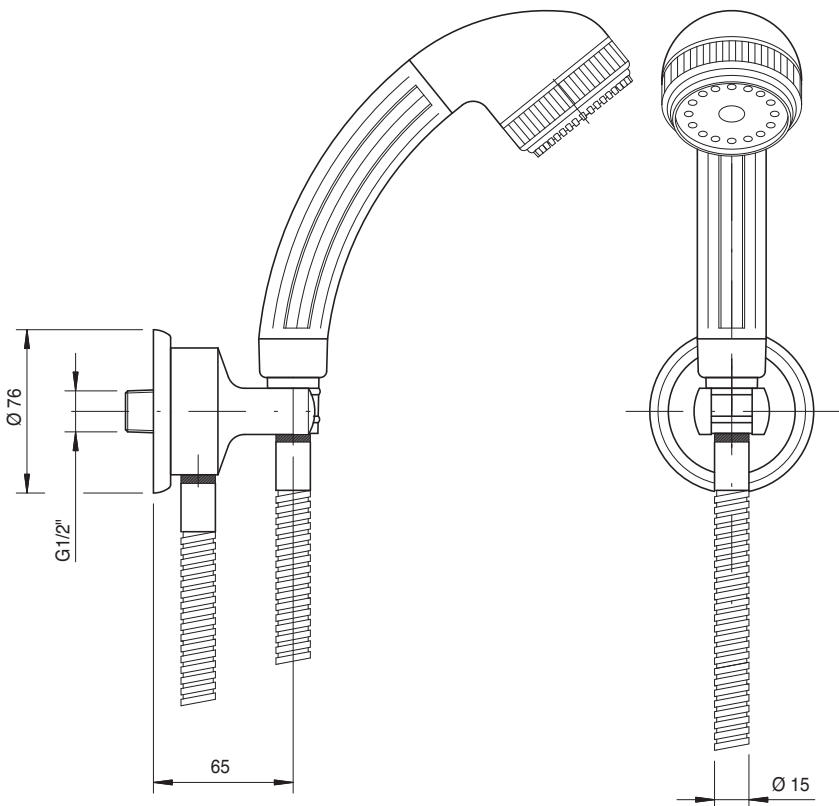
Shower set
 Duschgarnitur
 Juego de ducha
 Garniture de douche



Condizioni di prova - Test conditions

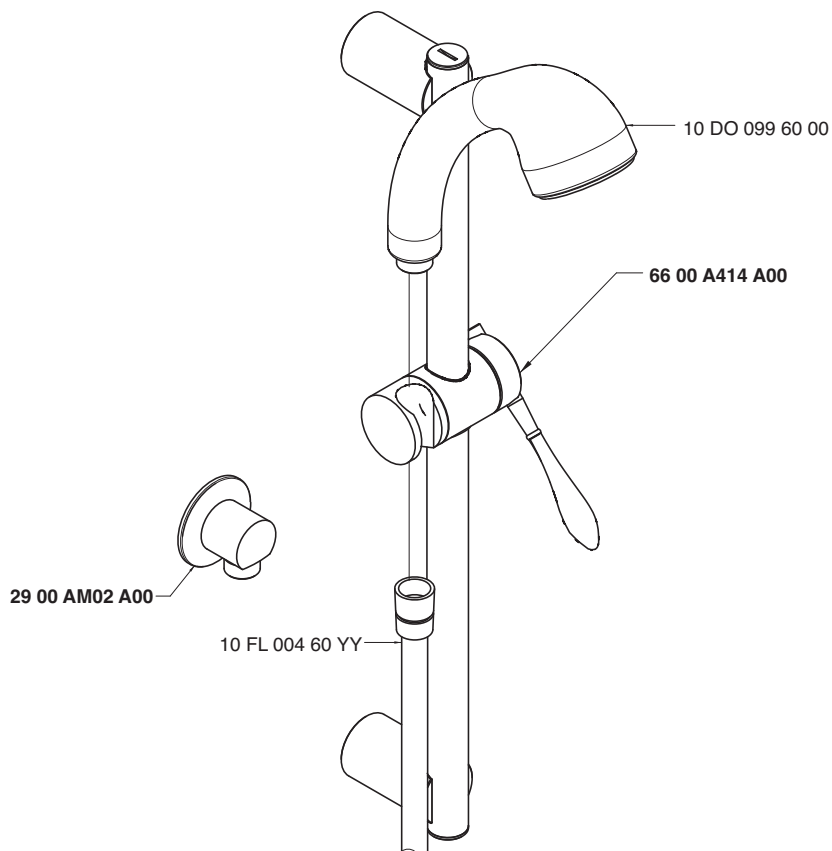
Acqua calda - Hot water: **60±2**
 Acqua fredda - Cold water: **20±2**

P [bar]	Q l/min
0,1	
0,2	
0,5	5,4
1,0	7,7
1,5	9,0
2,0	10,8
2,5	12,2
3,0	13,4
3,5	14,7
4,0	15,7
4,5	16,9
5,0	17,9



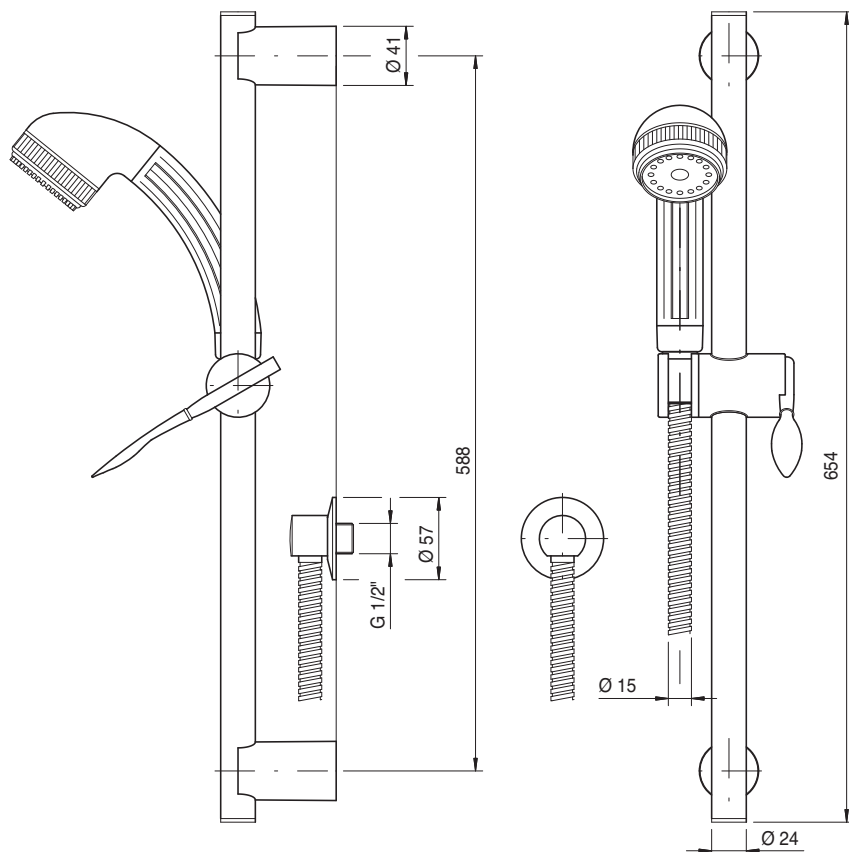
6600 S414 A00**Asta saliscendi con doccetta**

Shower with sliding bar
 Duschgarn. m. Gleitstange
 Ducha con corredera
 Garniture douche avec barre coulissante

**Condizioni di prova - Test conditions**

Acqua calda - Hot water: **60±2**
 Acqua fredda - Cold water: **20±2**

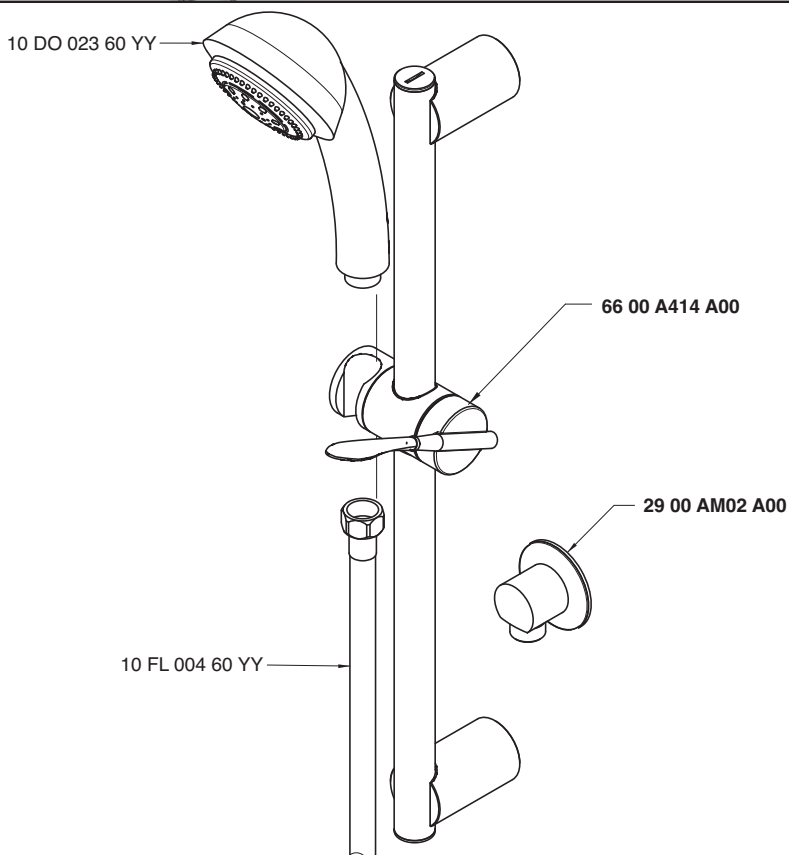
P [bar]	Q l/min
0,1	
0,2	
0,5	5,4
1,0	7,7
1,5	9,0
2,0	10,8
2,5	12,2
3,0	13,4
3,5	14,7
4,0	15,7
4,5	16,9
5,0	17,9





Asta saliscendi con doccetta

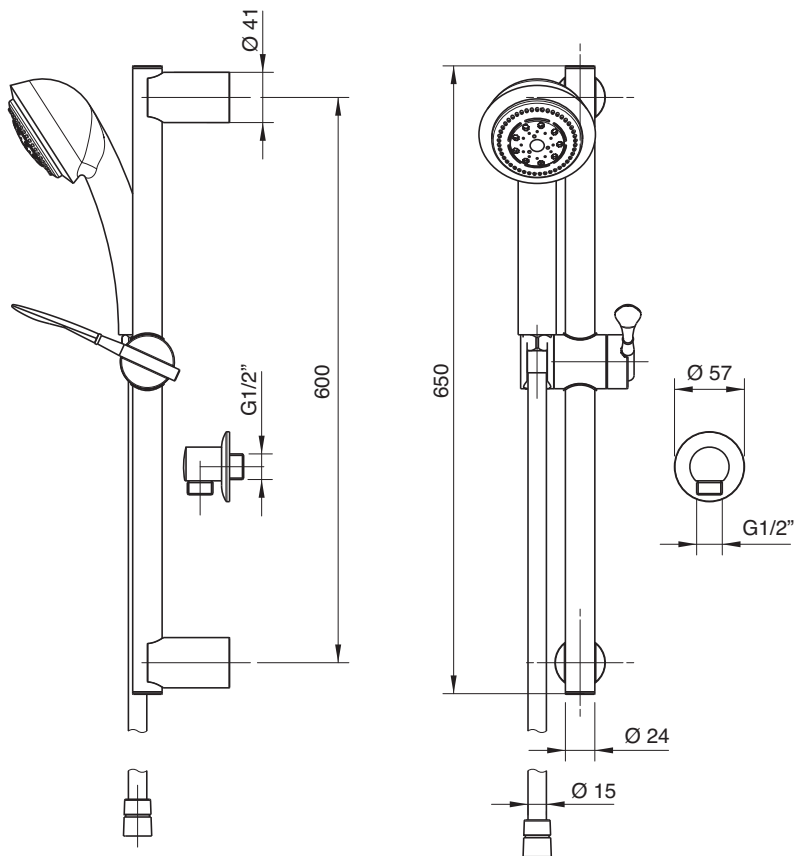
Shower with sliding bar
 Duschgarn. m. Gleitstange
 Ducha con corredera
 Garniture douche avec barre coulissante



Condizioni di prova - Test conditions

Acqua calda - Hot water: **60±2 °C**
 Acqua fredda - Cold water: **20±2 °C**
 Classe areatore - Aerator class: **0**

P [bar]	Q l/min
0,1	
0,2	
0,5	4,9
1,0	7,0
1,5	8,6
2,0	9,8
2,5	10,7
3,0	11,2
3,5	11,3
4,0	11,3
4,5	11,3
5,0	11,5



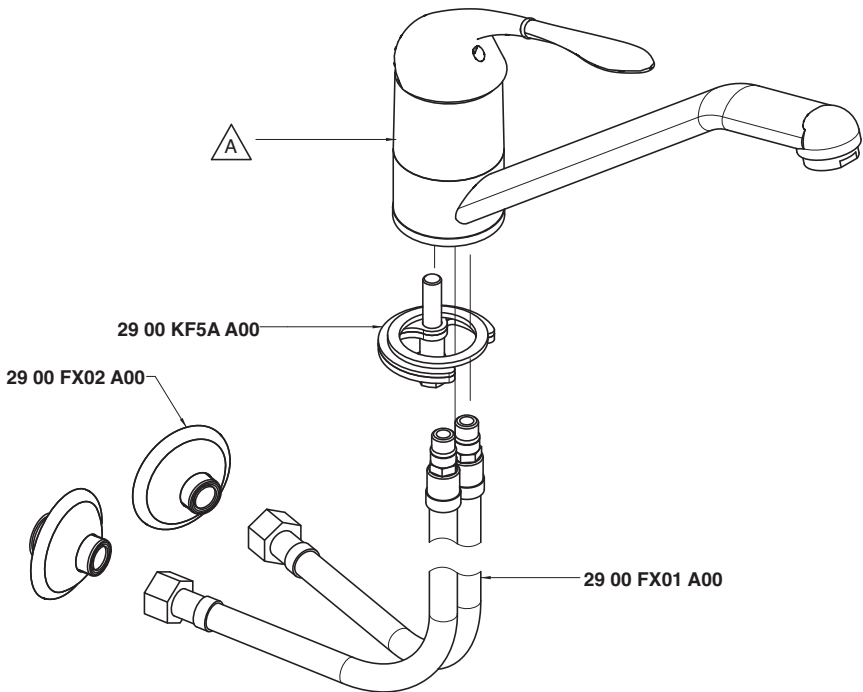
6600 1101 A00

6600 1101 AF0



Monocomando lavello collo girevole

Single lever sink mixer with revolving spout
Spülb.-Einhandbatterie mit Schwenkauslauf
Monomando fregadero caño giratorio
Mitigeur évier bec orientable

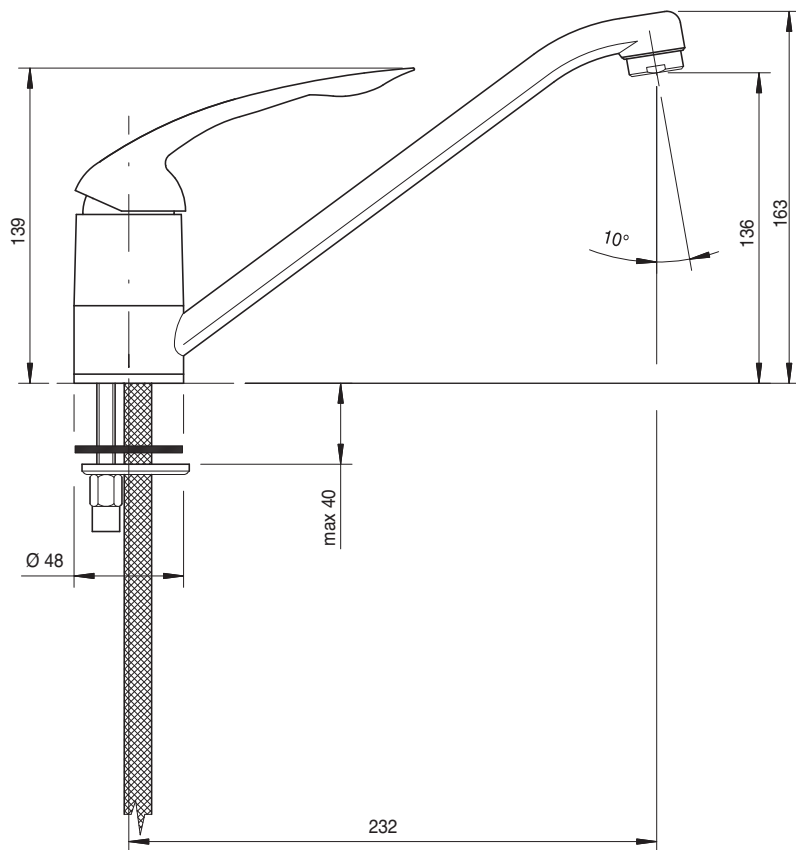


Condizioni di prova - Test conditions

Acqua calda - Hot water: **60±2**
Acqua fredda - Cold water: **20±2**
Classe areatore - Aerator class: **B**

P [bar]	Q l/min
0,1	
0,2	
0,5	6,4
1,0	8,9
1,5	10,9
2,0	12,6
2,5	14,1
3,0	15,4
3,5	16,7
4,0	17,9
4,5	18,9
5,0	19,9

Codice - Code	Variante - Variant
	△
66 00 1101 A00	66 00 A111 A00
66 00 1101 AF0	66 00 A111 AF0



6600 1102 A00

6600 1102 AF0



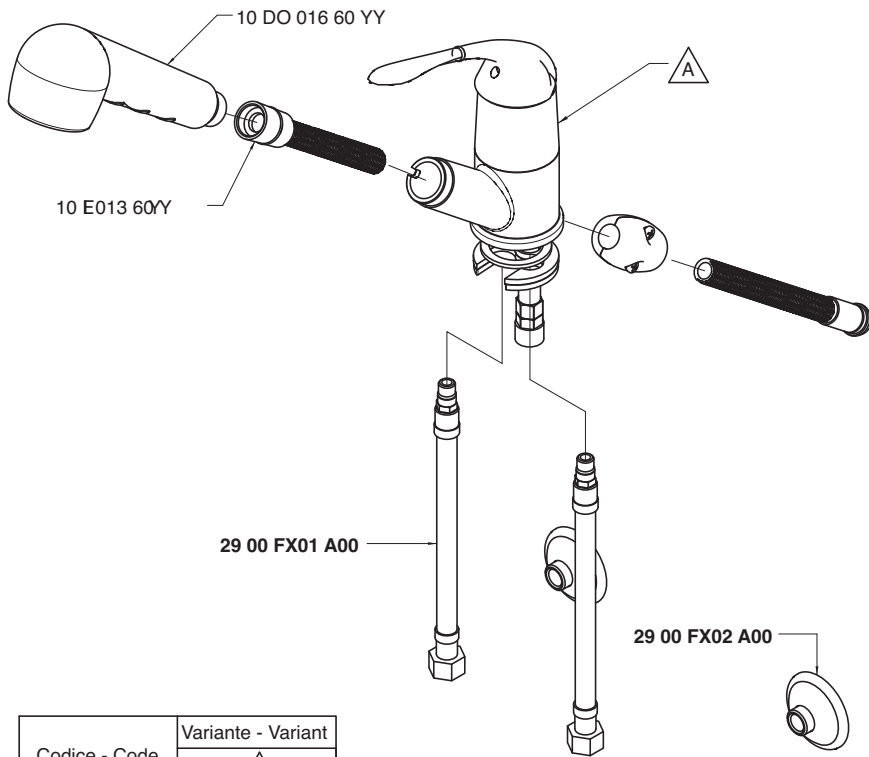
Monocomando livello collo girevole doccetta estraibile

Single lever sink mixer with revolving spout and removable shower

Spülb.-Einhandbatterie mit Schwenkauslauf und herausz. Brause

Monomando fregadero caño giratorio ducha extraíble

Mitigeur évier bec orientable, douchette

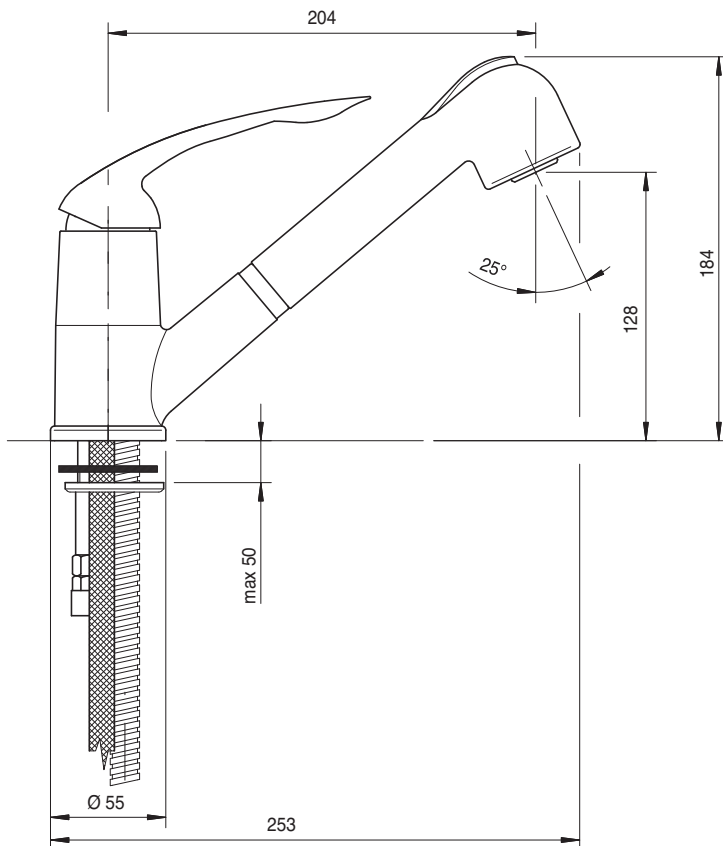


Condizioni di prova - Test conditions

Acqua calda - Hot water: **60±2**
Acqua fredda - Cold water: **20±2**

P [bar]	Q l/min
0,1	
0,2	
0,5	4,7
1,0	6,8
1,5	8,4
2,0	9,8
2,5	11,1
3,0	12,3
3,5	13,4
4,0	14,4
4,5	15,4
5,0	16,3

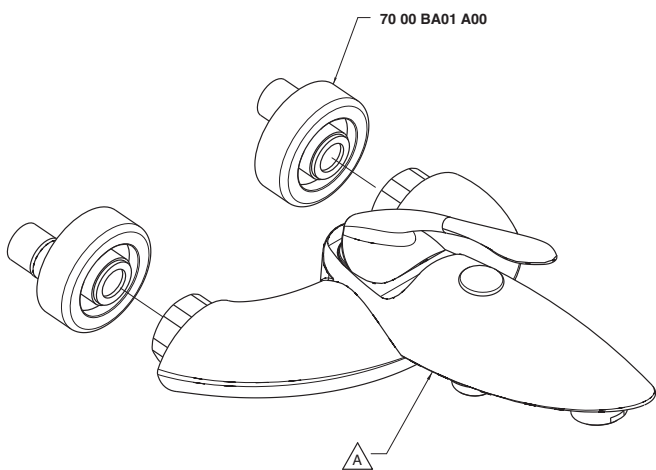
Codice - Code	Variante - Variant	
	△	
66 00 1102 A00	66 00 A112 A00	
66 00 1102 AF0	66 00 A112 AF0	



REN 35 NOOX 37 SOQUADRO 67 MOON 39 Z-POINT 68 MODO 69 DA-DA 47 STREITZIA 66 KENT 55 900 51 200 61 MILLE 30 SCARABEO 70 800 20 UNIX 29

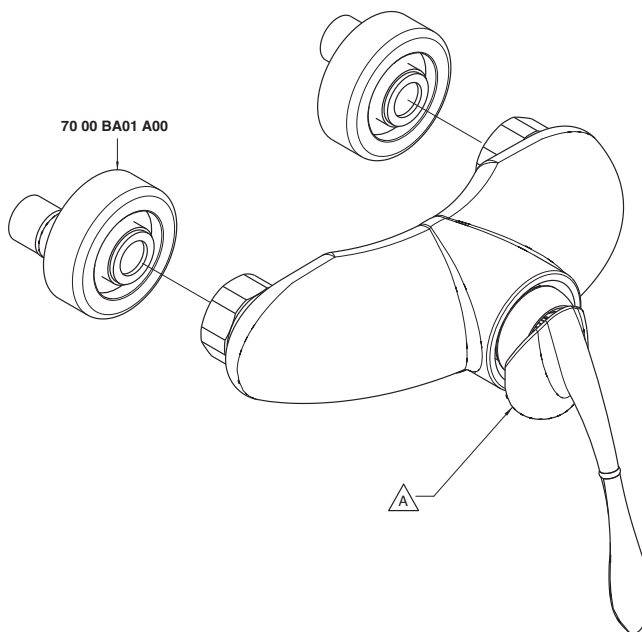
6600 0701 A00

6600 0701 AF0



6600 0702 A00

6600 0702 AF0

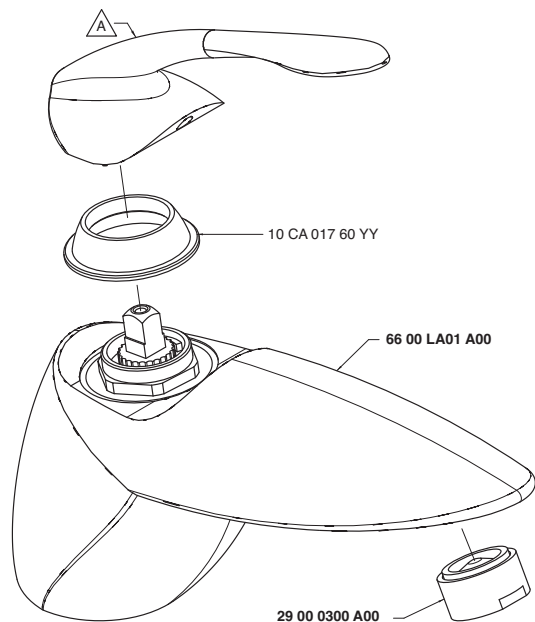


Codice - Code	Variante - Variant
	▲
66 00 0701 A00	66 00 A701 A00
66 00 0701 AF0	66 00 A701 AF0

Codice - Code	Variante - Variant
	▲
66 00 0702 A00	66 00 A702 A00
66 00 0702 AF0	66 00 A702 AF0

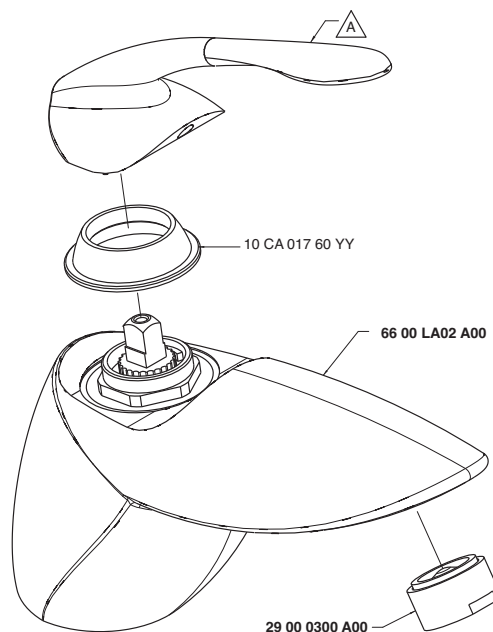
6600 A100 A00

6600 A100 AF0



6600 A110 A00

6600 A110 AF0

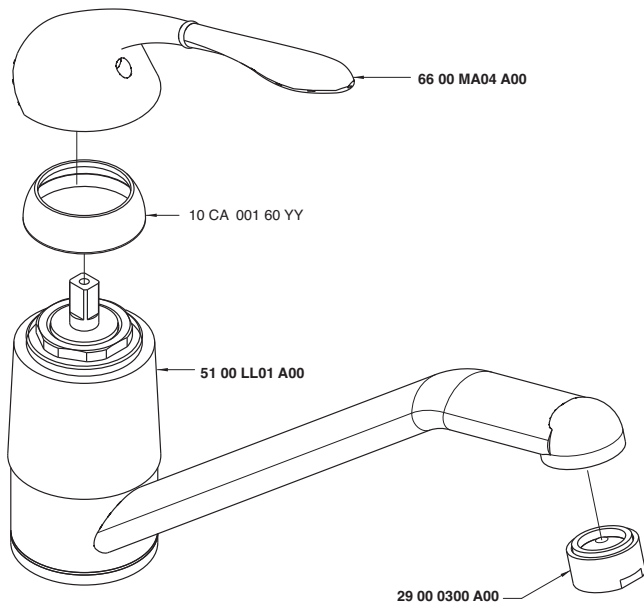


Codice - Code	Variante - Variant
	▲
66 00 A100 A00	66 00 MA01 A00
66 00 A100 AF0	66 00 MA02 A00

Codice - Code	Variante - Variant
	▲
66 00 A110 A00	66 00 MA01 A00
66 00 A110 AF0	66 00 MA02 A00

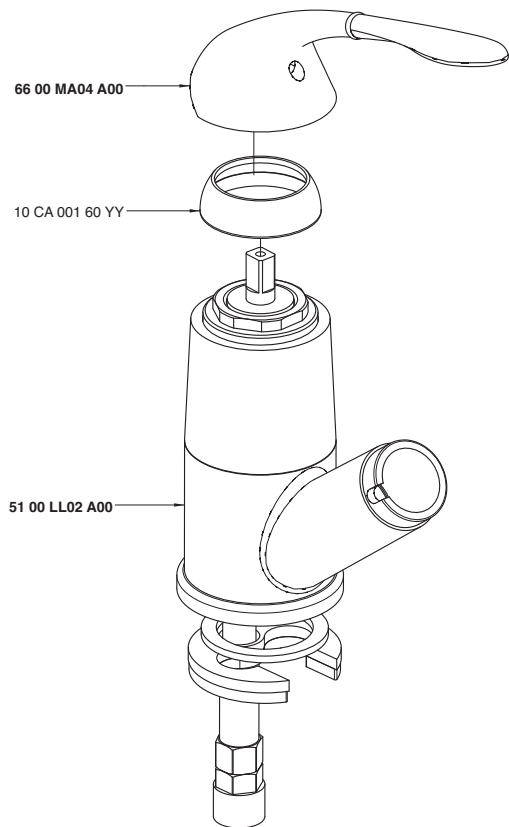
6600 A111 A00

6600 A111 AF0



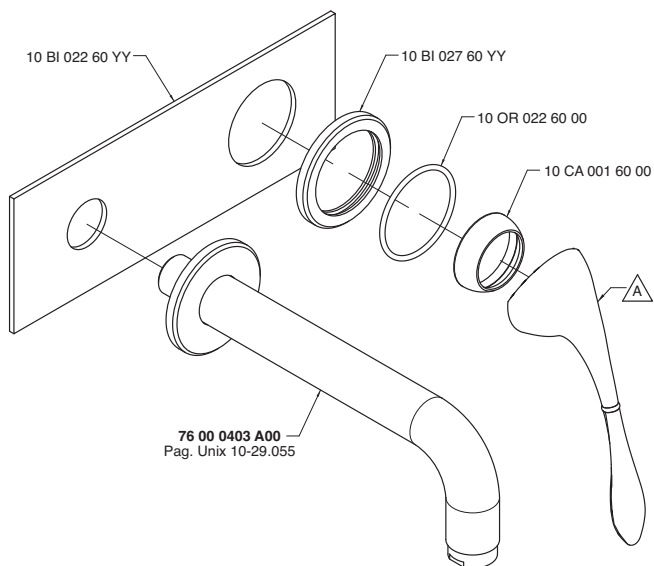
6600 A112 A00

6600 A112 AF0



6600 A113 A00

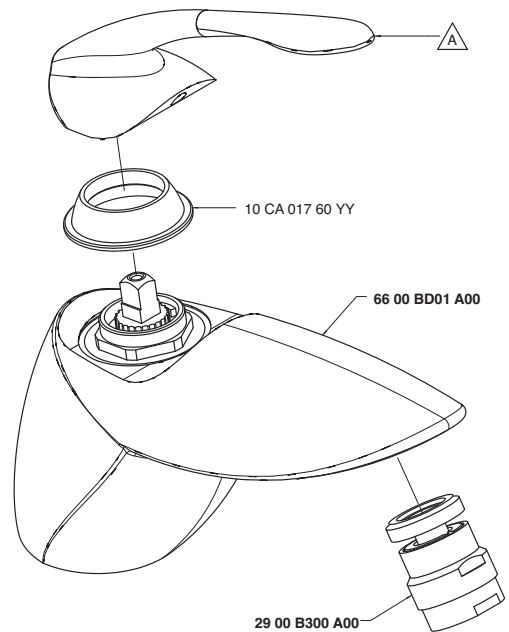
6600 A113 AF0



76 00 0403 A00
Pag. Unix 10-29.055

6600 A201 A00

6600 A201 AF0

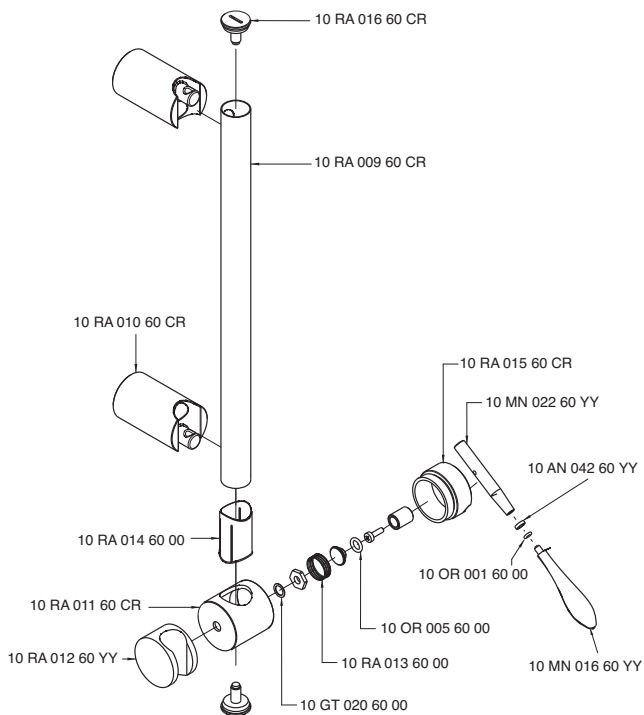


Codice - Code	Variante - Variant
	▲
66 00 A113 A00	66 00 MA03 A00
66 00 A113 AF0	66 00 MA04 A00

Codice - Code	Variante - Variant
	▲
66 00 A201 A00	66 00 MA01 A00
66 00 A201 AF0	66 00 MA02 A00

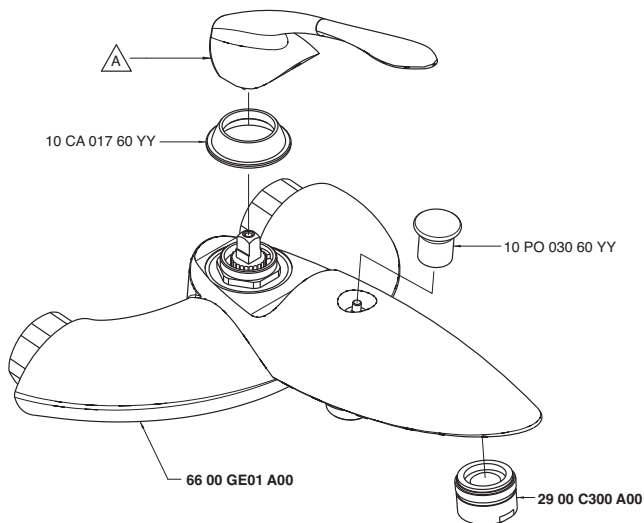
REN 35
NOOX 37
SOQUADRO 67
MOON 39
Z-POINT 68
MOD0 69
DA-DA 47
STREITZA 66
KENT 55
900 900
51 51
200 200
61 61
MILLE 30
SCARABEO 70
800 800
20 20
UNIX 29

6600 A414 A00



6600 A701 A00

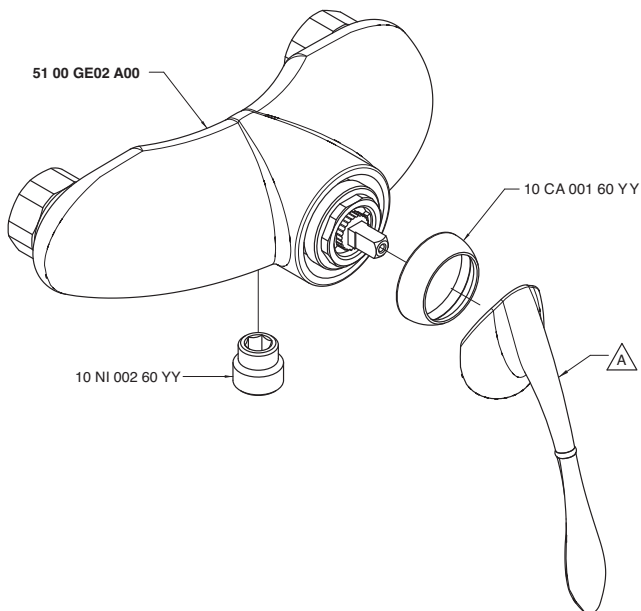
6600 A701 AF0



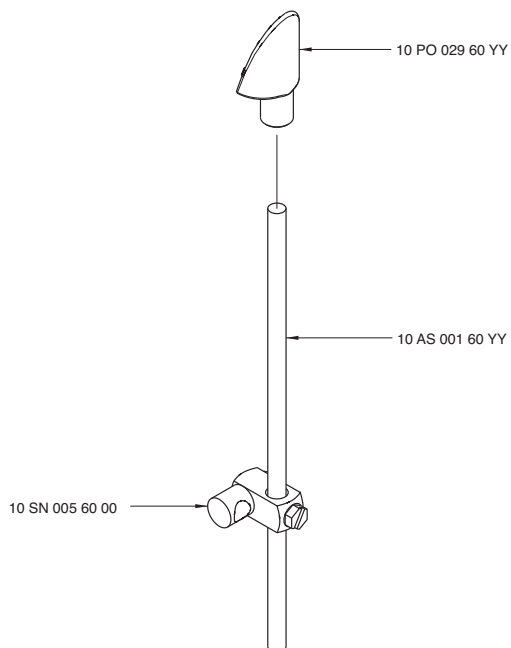
Codice - Code	Variante - Variant
	▲
66 00 A701 A00	66 00 MA01 A00
66 00 A701 AF0	66 00 MA02 A00

6600 A702 A00

6600 A702 AF0

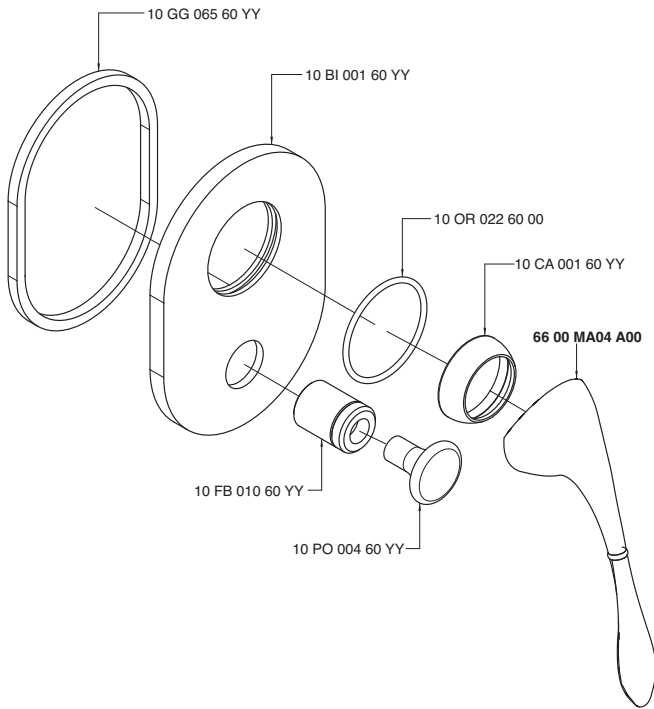


6600 AS01 A00

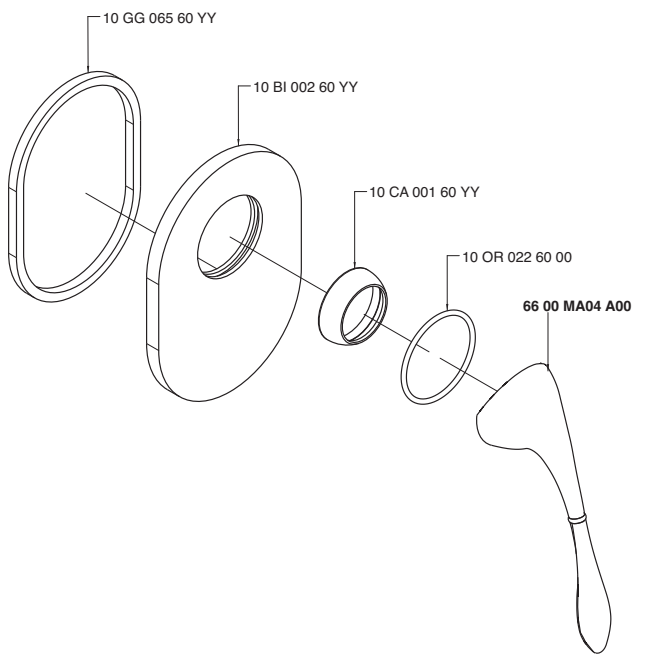


Codice - Code	Variante - Variant
	▲
66 00 A702 A00	66 00 MA03 A00
66 00 A702 AF0	66 00 MA04 A00

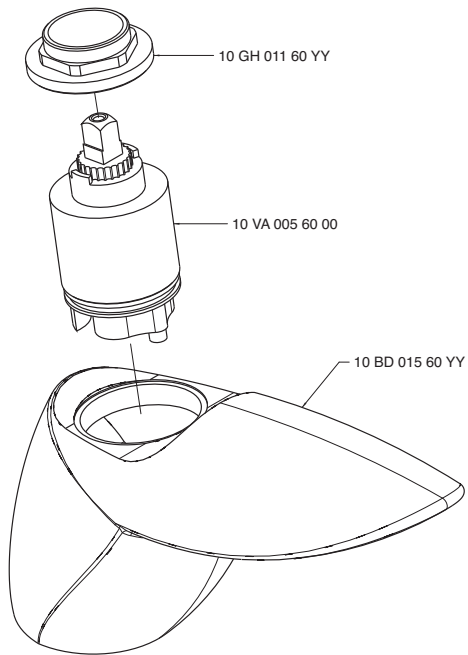
6600 B401 A00
6600 B401 AFO



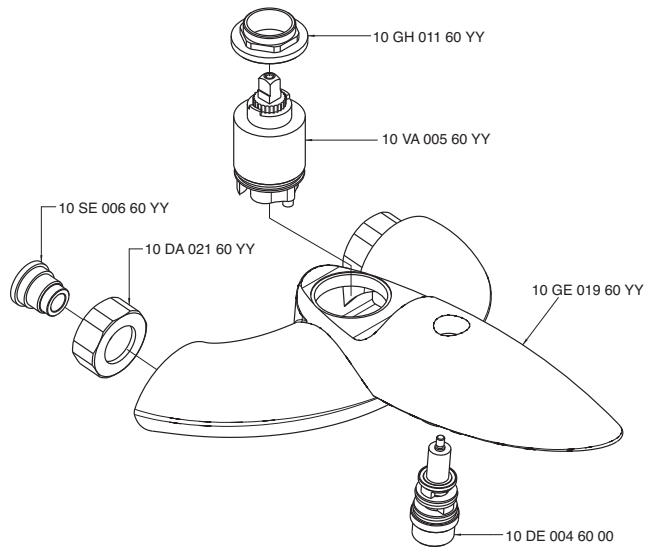
6600 B402 A00
6600 B402 AFO



6600 BD01 A00

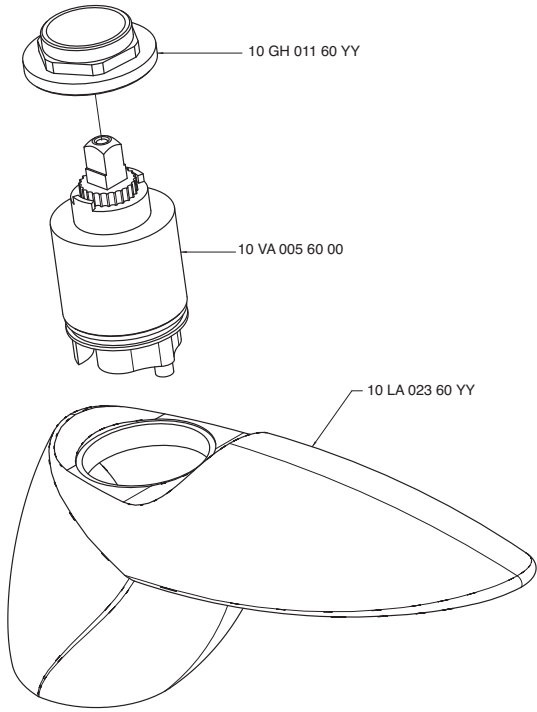


6600 GE01 A00

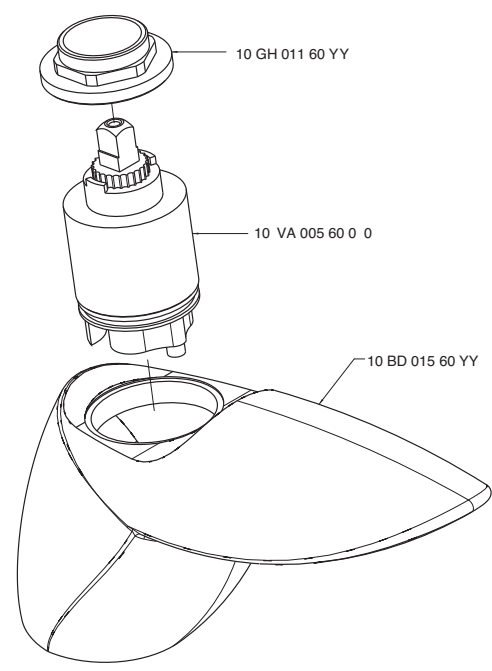


REM
35
NOOX
37
SOGUADRO
67
MOON
39
Z-POINT
68
MODD
69
DA-DA
47
STREITZIA
66
KENT
55
900
51
200
61
MILLE
30
SCARABEO
70
800
20
UNIX
29

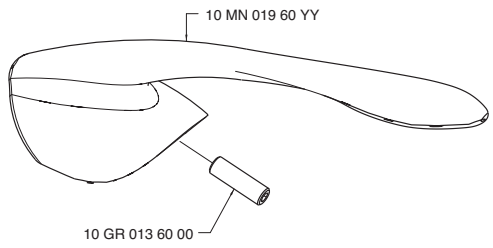
6600 LA01 A00



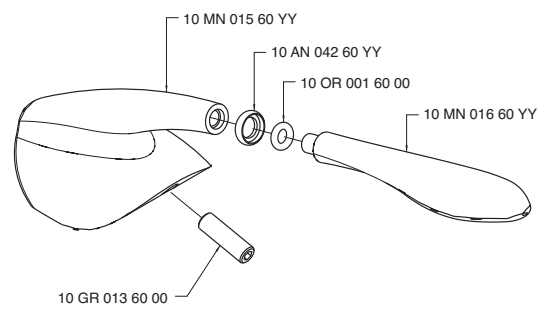
6600 LA02 A00



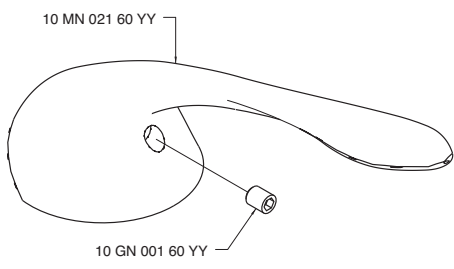
6600 MA01 A00



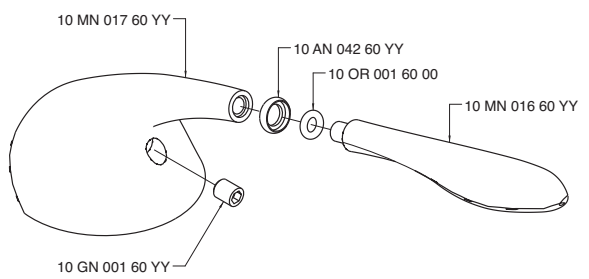
6600 MA02 A00



6600 MA03 A00



6600 MA04 A00



INDEX - 55

5500 0102 A00	55.002	5500 BO01 A00	55.060	5501 N608 A00	55.015
5500 0105 AC0	55.052	5500 C102 A00	55.061	5501 N609 A00	55.016
5500 0105 AH0	55.052	5500 C203 A00	55.061	5501 N616 A00	55.014
5500 0201 A00	55.003	5500 CL04 A00	55.061	5501 P107 AC0	55.063
5500 0202 AC0	55.052	5500 CL05 A00	55.061	5501 P107 AH0	55.063
5500 0202 AH0	55.052	5500 F309 A00	55.007	5501 R606 A00	55.017
5500 0203 A00	55.004	5500 G309 A00	55.008	5502 0102 A00	55.033
5500 0401 A00	55.011	5500 LA02 A00	55.062	5502 0201 A00	55.034
5500 0403 A00	55.026	5500 LL01 A00	55.062	5502 0203 A00	55.035
5500 0405 A00	55.023	5500 MA01 A00	55.062	5502 0401 A00	55.040
5500 0406 A00	55.025	5500 MA01 AC0	55.062	5502 0406 AD0	55.047
5500 0406 AC0	55.025	5500 MA01 AH0	55.062	5502 0406 AS0	55.047
5500 0406 AH0	55.025	5500 MA02 A00	55.062	5502 0450 A00	55.041
5500 0413 A00	55.051	5500 MB01 A00	55.063	5502 0606 A00	55.049
5500 0413 A00	55.052	5500 N398 A00	55.009	5502 0607 A00	55.050
5500 0419 A00	55.027	5500 N399 A00	55.010	5502 0616 A00	55.042
5500 0420 A00	55.028	5500 N608 A00	55.015	5502 0700 A00	55.064
5500 0450 A00	55.012	5500 N609 A00	55.016	5502 0701 A00	55.064
5500 0504 A00	55.052	5500 N616 A00	55.014	5502 0702 A00	55.064
5500 0606 A00	55.031	5500 P107 AC0	55.063	5502 0703 A00	55.065
5500 0607 A00	55.032	5500 P107 AH0	55.063	5502 0704 A00	55.065
5500 0616 A00	55.013	5500 PC01 A00	55.063	5502 0706 A00	55.065
5500 0700 A00	55.053	5500 PE01 A00	55.063	5502 0707 A00	55.065
5500 0701 A00	55.053	5500 Q414 A00	55.064	5502 3102 A00	55.036
5500 0702 A00	55.053	5500 R606 A00	55.017	5502 3103 A00	55.048
5500 0703 A00	55.053	5500 S414 A00	55.029	5502 3201 A00	55.037
5500 0704 A00	55.054	5500 V405 A00	55.024	5502 A312 A00	55.066
5500 0706 A00	55.054	5501 0102 A00	55.002	5502 A313 A00	55.066
5500 0707 A00	55.054	5501 0105 AC0	55.052	5502 A321 A00	55.066
5500 1515 A00	55.022	5501 0105 AH0	55.052	5502 A406 AC0	55.066
5500 1515 AA0	55.054	5501 0201 A00	55.003	5502 A406 AH0	55.066
5500 1516 A00	55.021	5501 0202 AC0	55.052	5502 A606 A00	55.067
5500 1516 AA0	55.055	5501 0202 AH0	55.052	5502 A701 A00	55.067
5500 1523 A00	55.055	5501 0203 A00	55.004	5502 A704 A00	55.067
5500 1525 A00	55.055	5501 0401 A00	55.011	5502 A706 A00	55.067
5500 1530 A00	55.018	5501 0406 AC0	55.025	5502 BD02 A00	55.068
5500 1533 A00	55.055	5501 0406 AH0	55.025	5502 D105 A00	55.068
5500 1534 A00	55.056	5501 0450 A00	55.012	5502 D107 A00	55.068
5500 1535 A00	55.020	5501 0607 A00	55.032	5502 D202 A00	55.068
5500 1538 A00	55.019	5501 0616 A00	55.013	5502 LA02 A00	55.069
5500 3102 A00	55.005	5501 0700 A00	55.053	5502 LL01 A00	55.069
5500 3103 A00	55.030	5501 0701 A00	55.053	5502 MA01 A00	55.069
5500 3201 A00	55.006	5501 0702 A00	55.053	5502 MA01 AC0	55.069
5500 A102 A00	55.056	5501 0703 A00	55.053	5502 MA01 AH0	55.069
5500 A203 A00	55.056	5501 0704 A00	55.054	5502 N398 A00	55.038
5500 A302 A00	55.056	5501 0706 A00	55.054	5502 N399 A00	55.039
5500 A312 A00	55.057	5501 0707 A00	55.054	5502 N608 A00	55.044
5500 A313 A00	55.057	5501 3102 A00	55.005	5502 N609 A00	55.045
5500 A321 A00	55.057	5501 3103 A00	55.030	5502 N616 A00	55.043
5500 A405 A00	55.057	5501 3201 A00	55.006	5502 R606 A00	55.046
5500 A406 A00	55.058	5501 A312 A00	55.057	5502 S105 A00	55.068
5500 A406 AC0	55.058	5501 A313 A00	55.057	5502 S107 A00	55.068
5500 A406 AH0	55.058	5501 A321 A00	55.057	5502 S202 A00	55.068
5500 A419 A00	55.058	5501 A606 A00	55.058		
5500 A606 A00	55.058	5501 A701 A00	55.058		
5500 A701 A00	55.058	5501 A704 A00	55.059		
5500 A704 A00	55.059	5501 A706 A00	55.059		
5500 A706 A00	55.059	5501 BD02 A00	55.060		
5500 AS01 A00	55.059	5501 LA02 A00	55.062		
5500 AS02 A00	55.059	5501 LL01 A00	55.062		
5500 B300 A00	55.060	5501 N398 A00	55.009		
5500 B300 AB0	55.060	5501 N399 A00	55.010		
5500 BD02 A00	55.060				

Kent - 55

REN 35 NOOX 37 SOQUADRO 67 MOON 39 Z-POINT 68 MODO 69 DA-DA 47 STREITZIA 66 KENT 55 900 51 200 61 MILLE 30 SCARABEO 70 800 20 UNIX 29

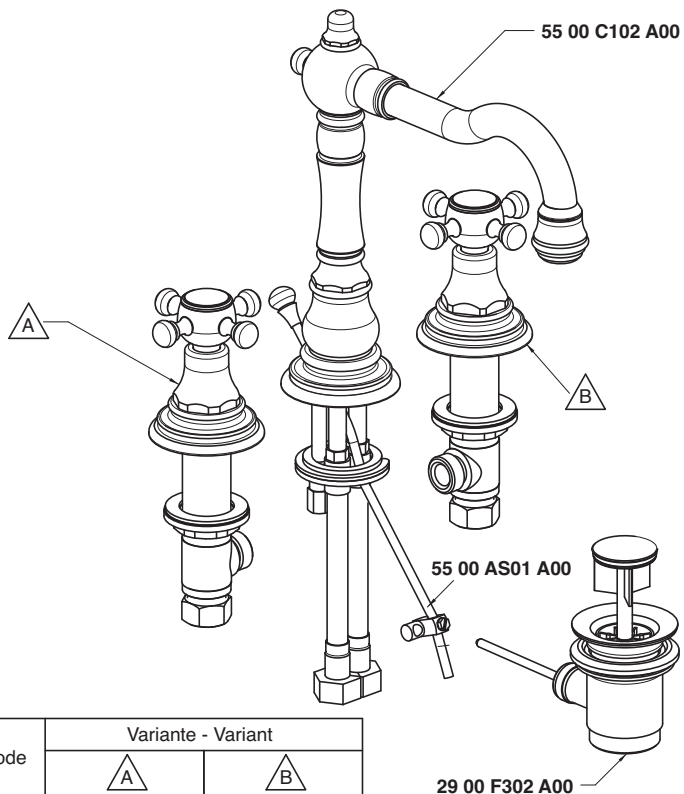
5500 0102 A00

5501 0102 A00



Batteria lavabo collo girevole

Washbasin set w/revolving spout
Waschtisch-3-Lochbatterie mit Schwenkauslauf
Bateria lavabo caño giratorio
Mélangeur lavabo bec orientable



Codice - Code	Variante - Variant	
	A	B
55 00 0102 A00	55 00 0105 AH0	55 00 0105 AC0
55 01 0102 A00	55 01 0105 AH0	55 01 0105 AC0

Condizioni di prova - Test conditions

Acqua calda - Hot water: **60±2 °C**
Acqua fredda - Cold water: **20±2 °C**
Classe areatore - Aerator class: **B**

P [bar]	Q l/min
0,10	
0,20	
0,50	9,50
1,00	13,80
1,50	17,20
2,00	19,72
2,50	21,41
3,00	23,00
3,50	24,40
4,00	25,70
4,50	27,00
5,00	28,30

5500



Vitone tradizionale
Compression valves

Condizioni di prova - Test conditions

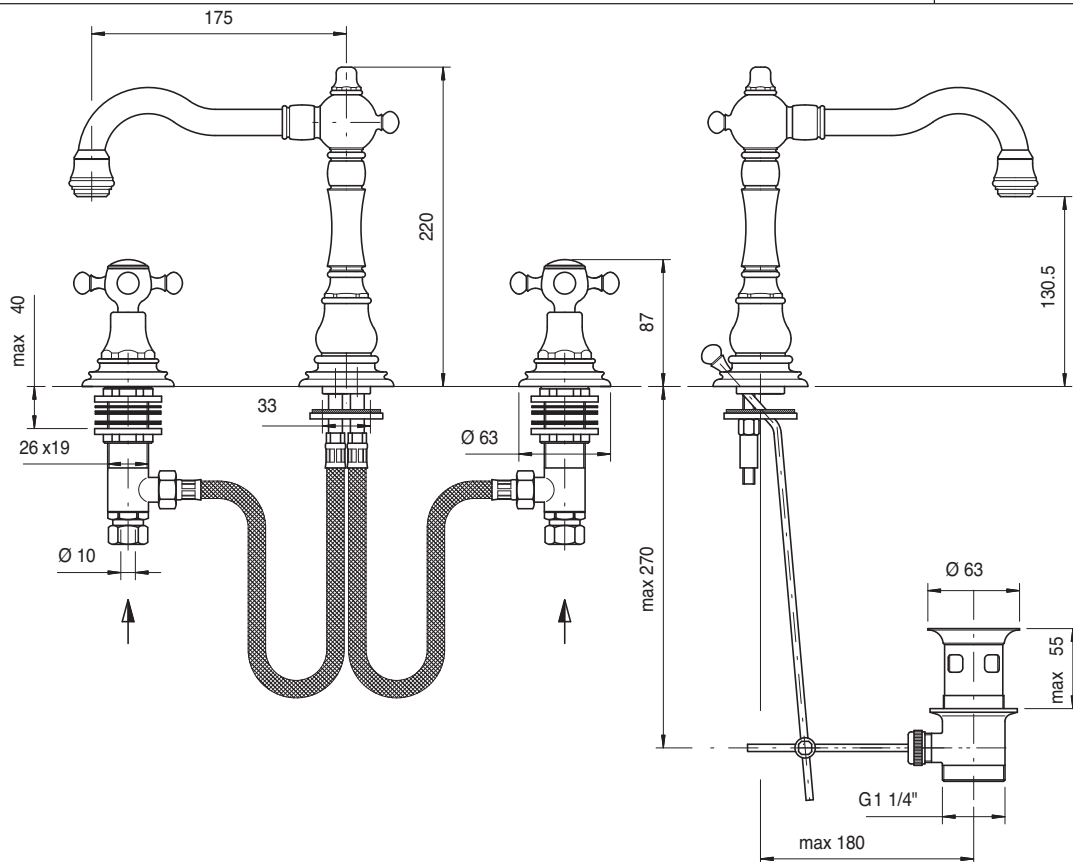
Acqua calda - Hot water: **60±2 °C**
Acqua fredda - Cold water: **20±2 °C**
Classe areatore - Aerator class: **B**

P [bar]	Q l/min
0,1	
0,2	
0,5	8,7
1,0	12,6
1,5	15,6
2,0	18,0
2,5	19,9
3,0	21,4
3,5	22,9
4,0	24,0
4,5	25,1
5,0	26,2

5501

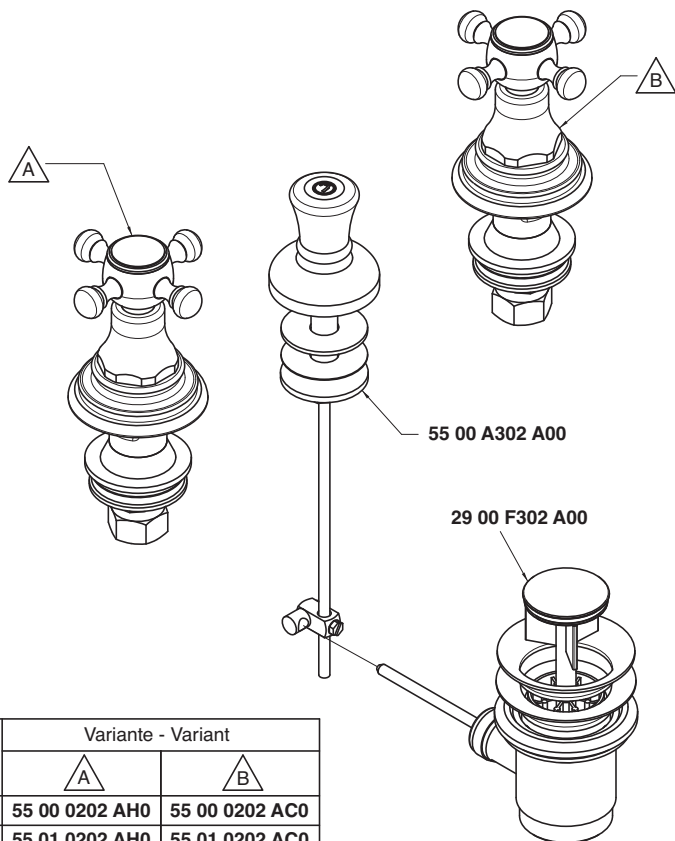


180°
Vitone ceramico
Ceramic discs



5500 0201 A00**5501 0201 A00****Batteria bidet**

Bidet set
 Bidet-Batterie
 Bateria bidé
 Mélangeur bidet



Codice - Code	Variante - Variant	
55 00 0201 A00	55 00 0202 AH0	55 00 0202 AC0
55 01 0201 A00	55 01 0202 AH0	55 01 0202 AC0

Condizioni di prova - Test conditions

Acqua calda - Hot water: **60±2 °C**
 Acqua fredda - Cold water: **20±2 °C**

P [bar]	Q l/min
0,1	
0,2	
0,5	40,0
1,0	56,0
1,5	70,0
2,0	81,0
2,5	92,0
3,0	100,0
3,5	108,0
4,0	
4,5	
5,0	

5500

Vitone tradizionale
 Compression valves

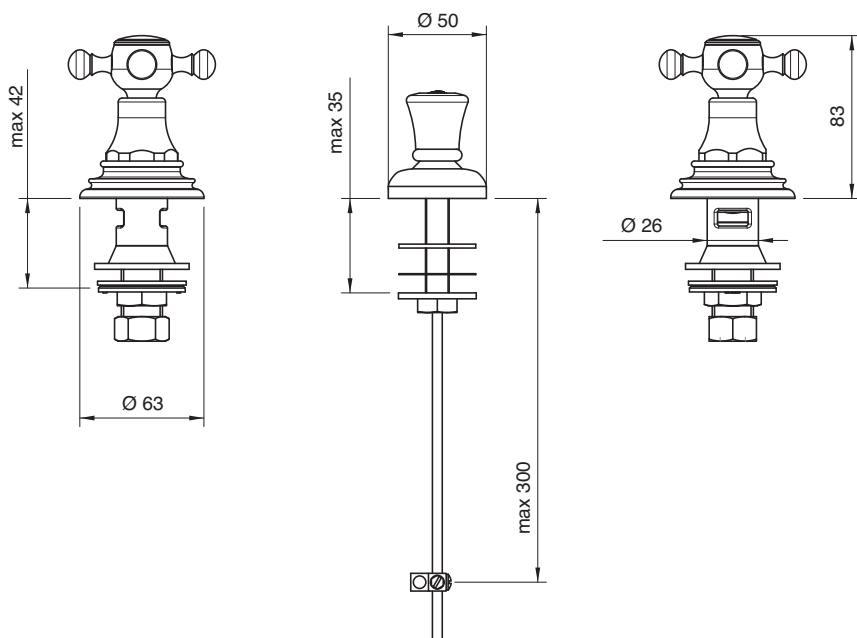
Condizioni di prova - Test conditions

Acqua calda - Hot water: **60±2 °C**
 Acqua fredda - Cold water: **20±2 °C**

P [bar]	Q l/min
0,1	
0,2	
0,5	26,0
1,0	36,0
1,5	45,0
2,0	53,0
2,5	59,8
3,0	65,2
3,5	70,4
4,0	75,0
4,5	80,0
5,0	84,0

5501

180°
 Vitone ceramico
 Ceramic discs



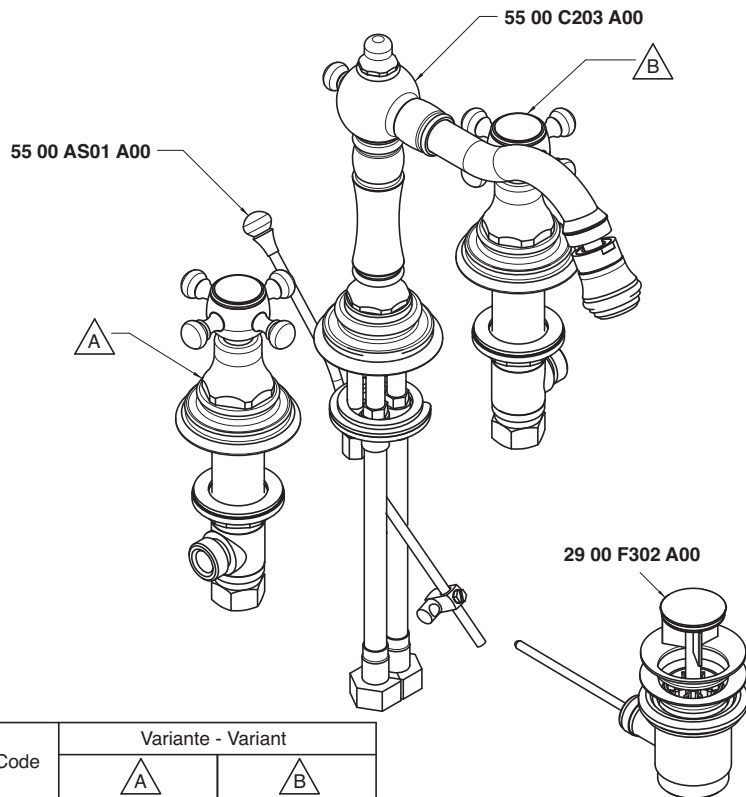
5500 0203 A00

5501 0203 A00



Batteria bidet a 3 fori

Three-hole bidet set
 Bidet-Dreilochbatterie
 Batería bidé de 3 orificios
 Mélangeur bidet à 3 trous



Codice - Code	Variante - Variant	
	A	B
55 00 0203 A00	55 00 0105 AH0	55 00 0105 AC0
55 01 0203 A00	55 01 0105 AH0	55 01 0105 AC0

Condizioni di prova - Test conditions

Acqua calda - Hot water: **60±2 °C**
 Acqua fredda - Cold water: **20±2 °C**
 Classe areatore - Aerator class: **B**

P [bar]	Q l/min
0,10	
0,20	
0,50	8,90
1,00	12,90
1,50	15,90
2,00	18,30
2,50	20,20
3,00	21,80
3,50	23,40
4,00	24,70
4,50	25,90
5,00	27,10

5500



Vitone tradizionale
 Compression valves

Condizioni di prova - Test conditions

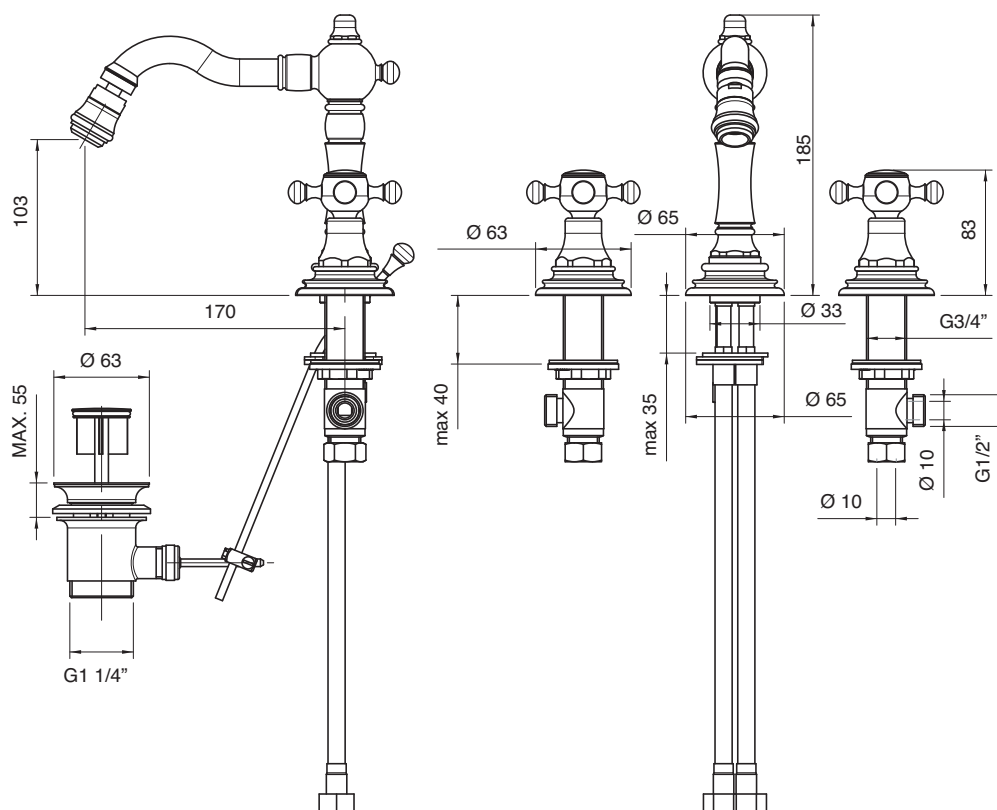
Acqua calda - Hot water: **60±2 °C**
 Acqua fredda - Cold water: **20±2 °C**
 Classe areatore - Aerator class: **B**

P [bar]	Q l/min
0,10	
0,20	
0,50	8,29
1,00	11,90
1,50	14,80
2,00	17,20
2,50	19,00
3,00	20,70
3,50	22,10
4,00	23,40
4,50	24,60
5,00	25,70

5501

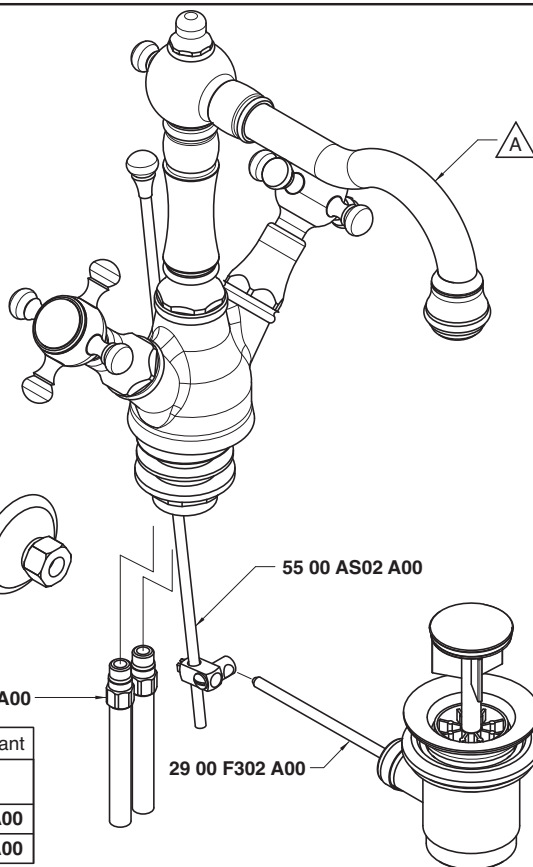


180°
 Vitone ceramico
 Ceramic discs



5500 3102 A00**5501 3102 A00****Monoforo lavabo collo girevole**

Washbasin set w/revolv. spout
 WT-Einlochbatterie mit Schwenkauslauf
 Monobloc lavabo caño giratorio
 Mélangeur lavabo bec orientable



Codice - Code	Variante - Variant
	△
55 00 3102 A00	55 00 A312 A00
55 01 3102 A00	55 01 A312 A00

Condizioni di prova - Test conditions

Acqua calda - Hot water: **60±2 °C**
 Acqua fredda - Cold water: **20±2 °C**
 Classe areatore - Aerator class: **B**

P [bar]	Q l/min
0,1	
0,2	
0,5	9,02
1	13,68
1,5	16,96
2	19,42
2,5	21,13
3	22,74
3,5	24,09
4	25,50
4,5	26,73
5	27,82

5500

Vitone tradizionale
 Compression valves

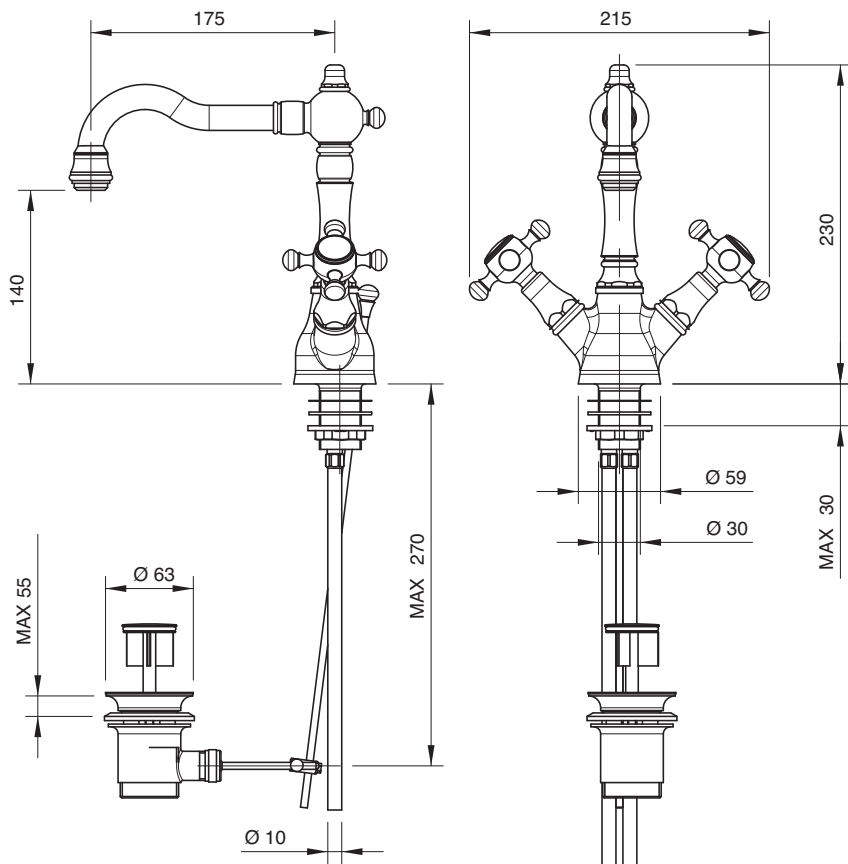
Condizioni di prova - Test conditions

Acqua calda - Hot water: **60±2 °C**
 Acqua fredda - Cold water: **20±2 °C**
 Classe areatore - Aerator class: **B**

P [bar]	Q l/min
0,1	
0,2	
0,5	8,9
1,0	13,2
1,5	16,4
2,0	19,0
2,5	20,9
3,0	22,4
3,5	23,8
4,0	24,3
4,5	26,0
5,0	27,2

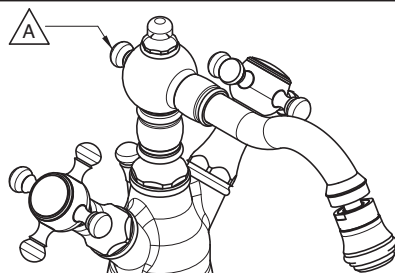
5501

180°
 Vitone ceramico
 Ceramic discs



5500 3201 A00**5501 3201 A00****Monoforo bidet collo girevole**

Bidet set w/revolv. spout
 Bidet-Einlochbatterie mit Schwenkauslauf
 Monobloc bidé caño giratorio
 Mélangeur bidet bec orientable



55 00 AS02 A00

29 00 AT01 A00

29 00 TR01 A00

29 00 F302 A00

Codice - Code	Variante - Variant
	A
55 00 3201 A00	55 00 A321 A00
55 01 3201 A00	55 01 A321 A00

Condizioni di prova - Test conditions

Acqua calda - Hot water: **60±2 °C**
 Acqua fredda - Cold water: **20±2 °C**
 Classe areatore - Aerator class: **B**

P [bar] Q l/min

0,1	
0,2	
0,5	8,9
1	13,21
1,5	16,3
2	18,8
2,5	20,8
3	22,4
3,5	23,9
4	25,2
4,5	26,5
5	27,8

5500

Vitone tradizionale
 Compression valves

Condizioni di prova - Test conditions

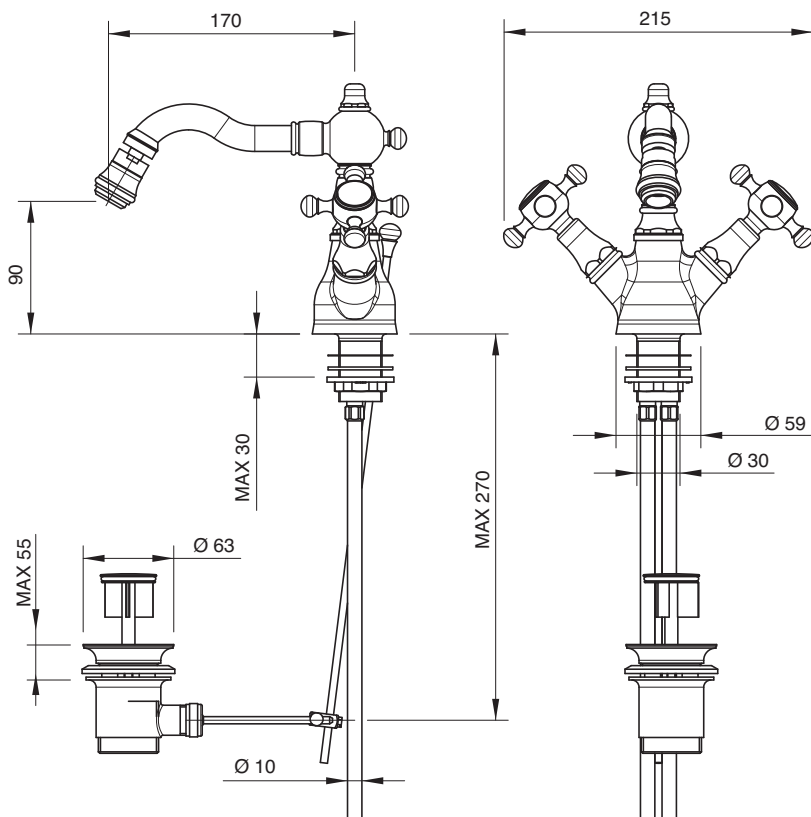
Acqua calda - Hot water: **60±2 °C**
 Acqua fredda - Cold water: **20±2 °C**
 Classe areatore - Aerator class: **B**

P [bar] Q l/min

0,1	
0,2	
0,5	8,3
1,0	12,3
1,5	15,3
2,0	17,7
2,5	19,6
3,0	21,2
3,5	22,6
4,0	24,0
4,5	25,3
5,0	26,3

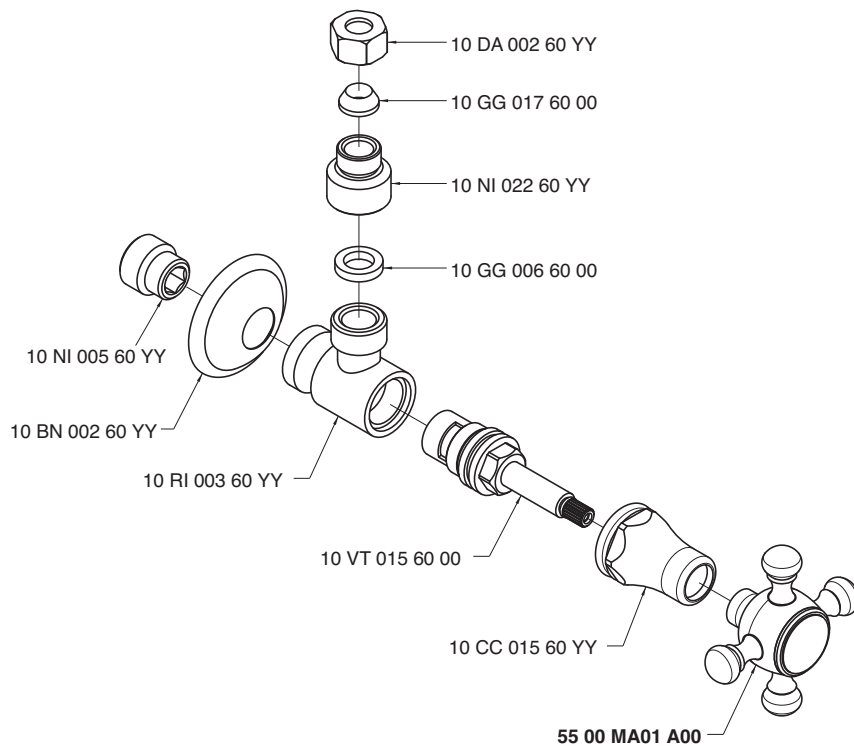
5501

180°
 Vitone ceramico
 Ceramic discs



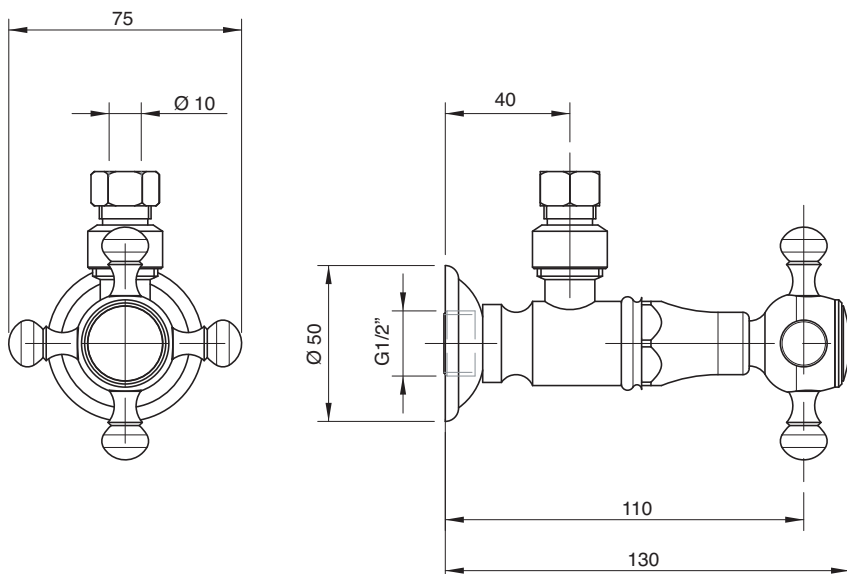
Rubinetto incasso sottolavabo - monofori

Built-in tap under washbasin
 Eckventi
 Grifo de empotrar bajo lavabo
 Robinet sous lavabo, à encastrer

**Condizioni di prova - Test conditions**

Acqua calda - Hot water: **60±2 °C**
 Acqua fredda - Cold water: **20±2 °C**

P [bar]	Q l/min
0,1	
0,2	
0,5	20,8
1,0	29,2
1,5	34,7
2,0	38,4
2,5	42,1
3,0	45,3
3,5	48,5
4,0	51,4
4,5	53,5
5,0	56,3



5500 G309 A00



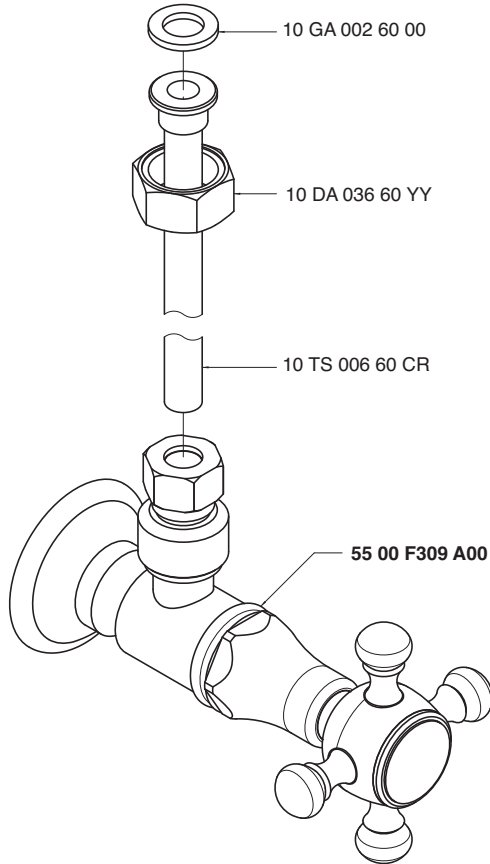
Rubinetto incasso sottolavabo - 3 fori

Built-in tap under washbasin

Eckventi

Grifo de empotrar bajo lavabo

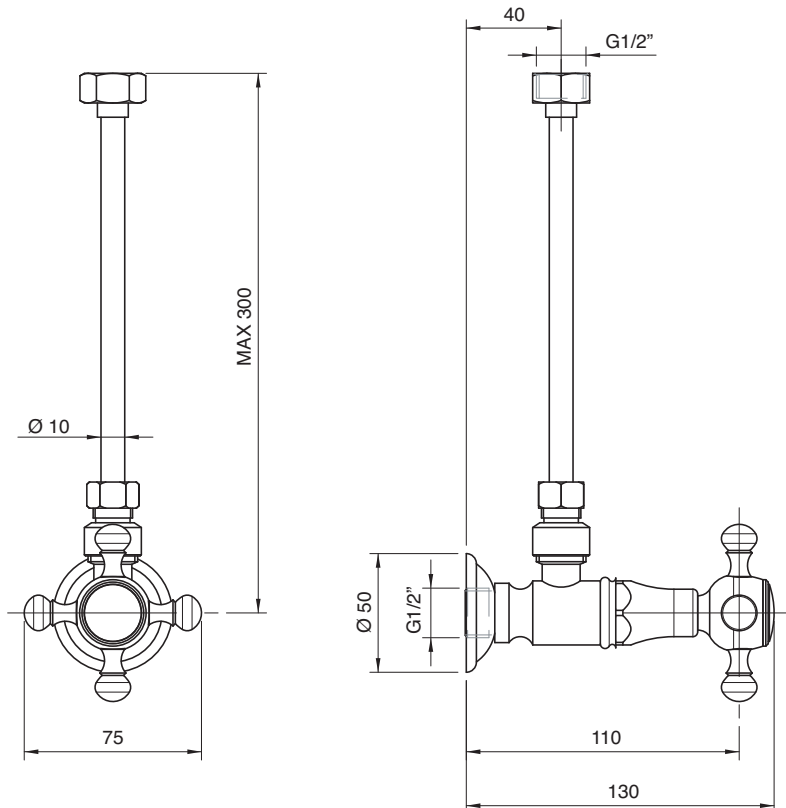
Robinet sous lavabo, à encastrer



Condizioni di prova - Test conditions

Acqua calda - Hot water: **60±2 °C**
Acqua fredda - Cold water: **20±2 °C**

P [bar]	Q l/min
0,1	
0,2	
0,5	10,7
1,0	14,9
1,5	18,2
2,0	21,0
2,5	23,5
3,0	25,6
3,5	27,7
4,0	29,6
4,5	31,4
5,0	33,0



5500 N398 A00

5501 N398 A00

Gruppo piano vasca 4 fori

4 hole bathtub set

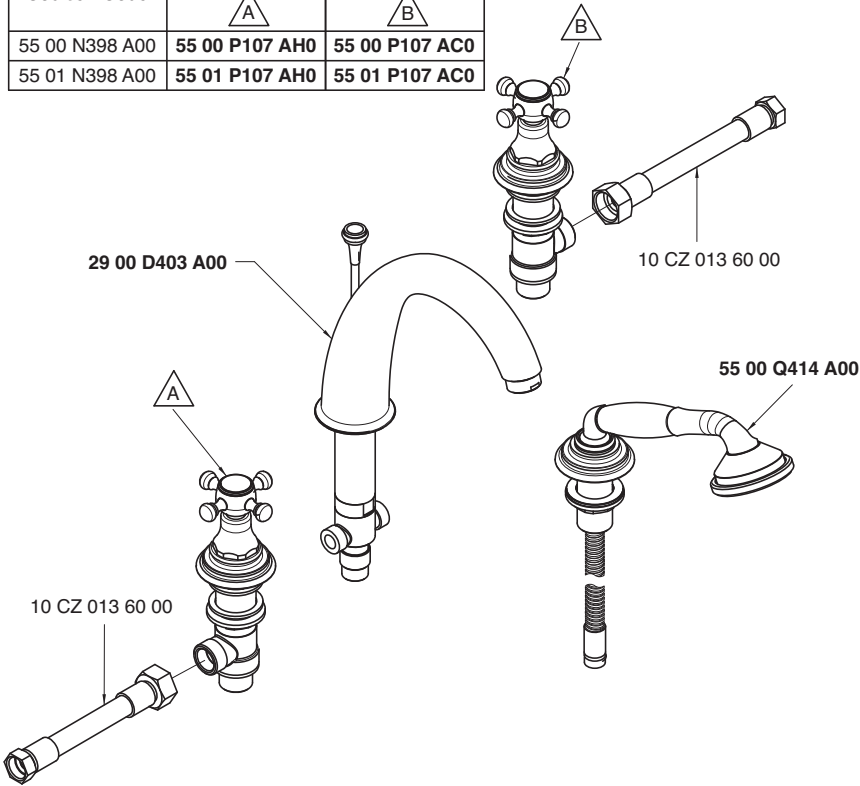
Wannenrand-Vierlochb.

Batería borde bañera 4 orificios

Mélangeur bain/douche 4 trous sur gorge



Codice - Code	Variante - Variant	
	A	B
55 00 N398 A00	55 00 P107 AH0	55 00 P107 AC0
55 01 N398 A00	55 01 P107 AH0	55 01 P107 AC0



Getto piano vasca - Bathtub spout

Condizioni di prova - Test conditions

Acqua calda - Hot water: **60±2 °C**
 Acqua fredda - Cold water: **20±2 °C**
 Classe areatore - Aerator class: **C**

P [bar]	Q l/min
0,1	
0,2	
0,5	10,4
1,0	15,0
1,5	18,6
2,0	21,6
2,5	24,2
3,0	26,5
3,5	28,8
4,0	30,9
4,5	33,0
5,0	37,7

5500



Vitone tradizionale
Compression valves

Doccetta - Hand shower

Condizioni di prova - Test conditions

Acqua calda - Hot water: **60±2 °C**
 Acqua fredda - Cold water: **20±2 °C**

P [bar]	Q l/min
0,1	
0,2	
0,5	6,9
1,0	10,1
1,5	12,5
2,0	14,6
2,5	16,4
3,0	18,3
3,5	20,0
4,0	21,8
4,5	23,6
5,0	25,2

5501



Vitone tradizionale
Compression valves

Getto piano vasca - Bathtub spout

Condizioni di prova - Test conditions

Acqua calda - Hot water: **60±2 °C**
 Acqua fredda - Cold water: **20±2 °C**
 Classe areatore - Aerator class: **C**

P [bar]	Q l/min
0,1	
0,2	
0,5	10,3
1,0	14,9
1,5	18,4
2,0	21,4
2,5	24,0
3,0	26,4
3,5	28,6
4,0	30,7
4,5	32,5
5,0	34,4

5501



180°
Vitone ceramico
Ceramic discs

Doccetta - Hand shower

Condizioni di prova - Test conditions

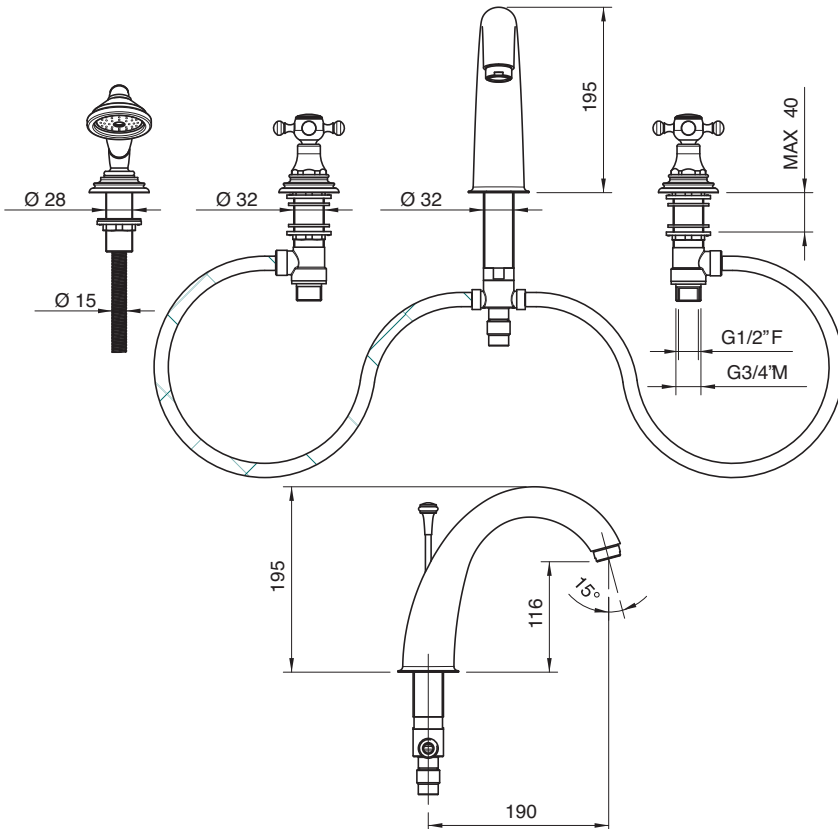
Acqua calda - Hot water: **60±2 °C**
 Acqua fredda - Cold water: **20±2 °C**

P [bar]	Q l/min
0,1	
0,2	
0,5	6,9
1,0	10,0
1,5	12,5
2,0	14,6
2,5	16,4
3,0	18,3
3,5	20,0
4,0	21,8
4,5	23,6
5,0	25,2

5501



180°
Vitone ceramico
Ceramic discs



5500 N399 A00

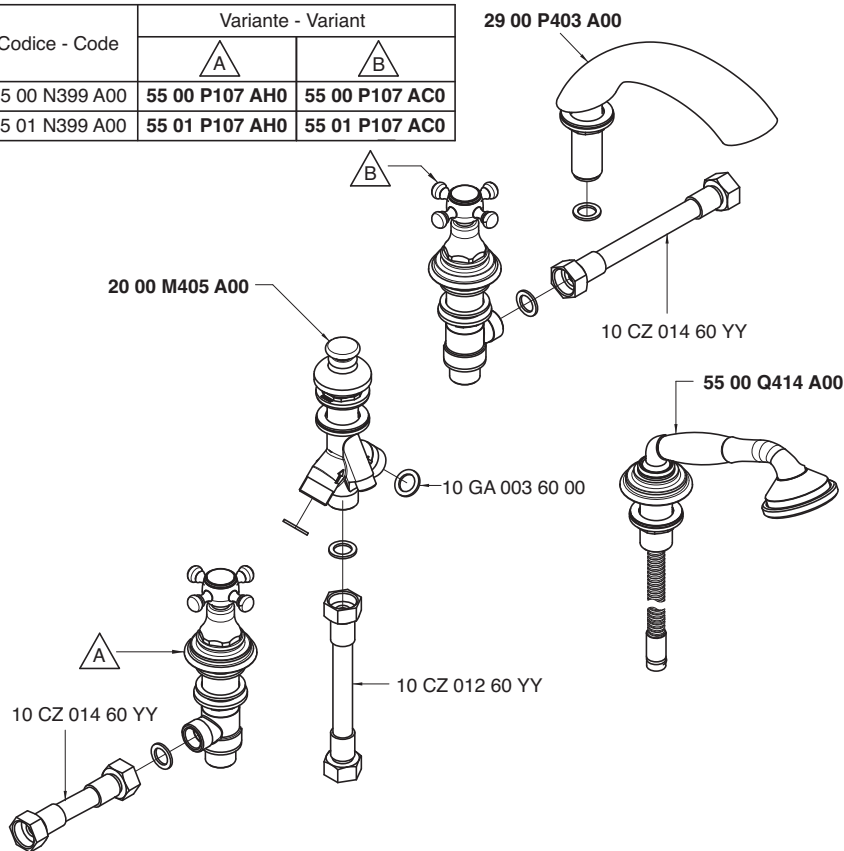
5501 N399 A00

Gruppo piano vasca 5 fori

5 hole bathtub set
Wannenrand-Fünflochb.
Batería borde bañera 5 orificios
Mélangeur bain/douche 5 trous sur gorge



Codice - Code	Variante - Variant	
	A	B
55 00 N399 A00	55 00 P107 AH0	55 00 P107 AC0
55 01 N399 A00	55 01 P107 AH0	55 01 P107 AC0



Getto piano vasca - Bathtub spout

Condizioni di prova - Test conditions
Acqua calda - Hot water: **60±2 °C**
Acqua fredda - Cold water: **20±2 °C**
Classe areatore - Aerator class: **C**

P [bar]	Q l/min
0,1	
0,2	
0,5	17,8
1,0	25,6
1,5	31,4
2,0	36,5
2,5	40,9
3,0	45,0
3,5	48,9
4,0	52,5
4,5	55,7
5,0	58,9



Vitone tradizionale
Compression valves

Doccetta - Hand shower

Condizioni di prova - Test conditions
Acqua calda - Hot water: **60±2 °C**
Acqua fredda - Cold water: **20±2 °C**

P [bar]	Q l/min
0,1	
0,2	
0,5	7,2
1,0	10,2
1,5	12,6
2,0	14,6
2,5	16,5
3,0	18,1
3,5	19,9
4,0	21,4
4,5	22,9
5,0	24,1



Vitone tradizionale
Compression valves

Getto piano vasca - Bathtub spout

Condizioni di prova - Test conditions
Acqua calda - Hot water: **60±2 °C**
Acqua fredda - Cold water: **20±2 °C**
Classe areatore - Aerator class: **C**

P [bar]	Q l/min
0,1	
0,2	
0,5	17,2
1,0	24,6
1,5	30,2
2,0	35,2
2,5	39,3
3,0	43,2
3,5	46,9
4,0	50,1
4,5	53,2
5,0	56,3



180°
Vitone ceramico
Ceramic discs

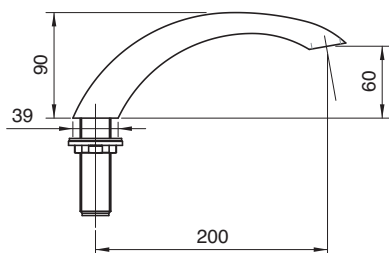
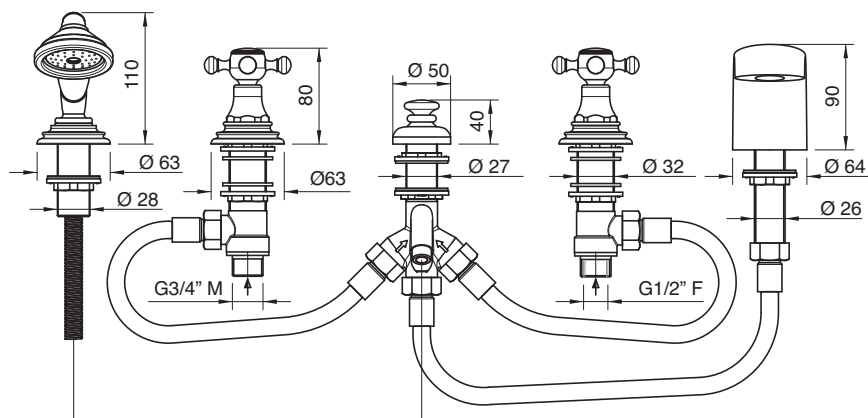
Doccetta - Hand shower

Condizioni di prova - Test conditions
Acqua calda - Hot water: **60±2 °C**
Acqua fredda - Cold water: **20±2 °C**

P [bar]	Q l/min
0,1	
0,2	
0,5	7,2
1,0	10,2
1,5	12,6
2,0	14,6
2,5	16,4
3,0	18,1
3,5	19,9
4,0	21,4
4,5	22,9
5,0	24,1



180°
Vitone ceramico
Ceramic discs



5500 0401 A00

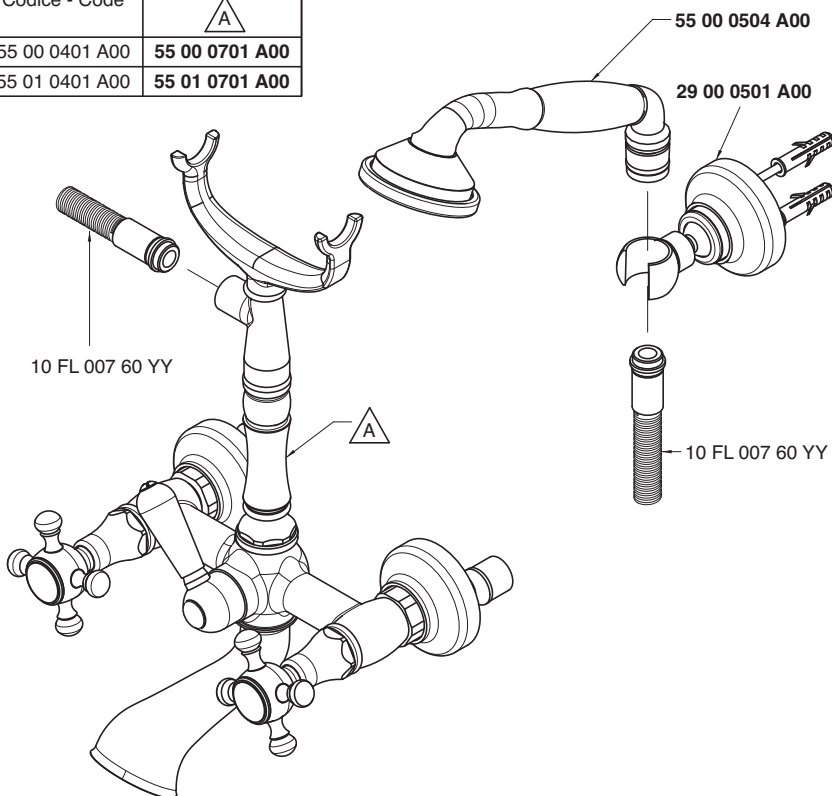
5501 0401 A00



Gruppo vasca esterno con attacco per doccetta a parete

Wall mtd bathtub set with connection for wall hand shower
 Wannenbatterie Wandmont. mit Wandhalter für Handbrause
 Batería externa para bañera con soporte de pared p/ducha de mano
 Mélangeur bain/douche mural avec fixation douchette murale

Codice - Code	Variante - Variant
	▲
55 00 0401 A00	55 00 0701 A00
55 01 0401 A00	55 01 0701 A00



Getto vasca - Bathtub spout

Condizioni di prova - Test conditions

Acqua calda - Hot water: **60±2 °C**
 Acqua fredda - Cold water: **20±2 °C**

P [bar]	Q l/min
0,1	
0,2	
0,5	22,0
1,0	31,4
1,5	38,4
2,0	44,1
2,5	49,9
3,0	53,1
3,5	57,2
4,0	60,8
4,5	64,2
5,0	67,1

5500



Vitone tradizionale
 Compression valves

Doccetta - Hand shower

Condizioni di prova - Test conditions

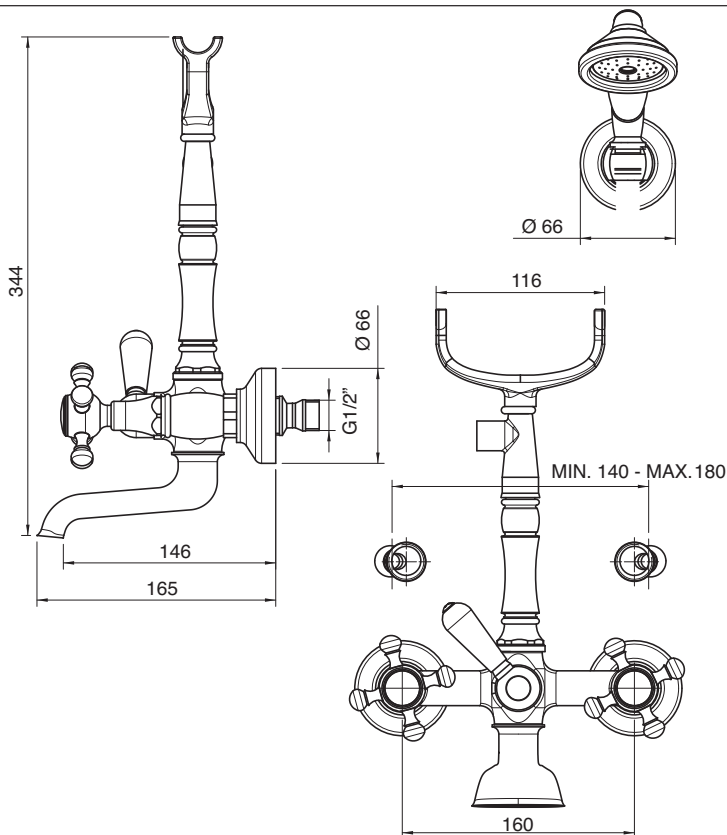
Acqua calda - Hot water: **60±2 °C**
 Acqua fredda - Cold water: **20±2 °C**

P [bar]	Q l/min
0,1	
0,2	
0,5	7,5
1,0	10,7
1,5	13,4
2,0	17,5
2,5	18,6
3,0	19,7
3,5	21,5
4,0	23,1
4,5	24,7
5,0	26,3

5500



Vitone tradizionale
 Compression valves



Getto vasca - Bathtub spout

Condizioni di prova - Test conditions

Acqua calda - Hot water: **60±2 °C**
 Acqua fredda - Cold water: **20±2 °C**

P [bar]	Q l/min
0,1	
0,2	
0,5	13,4
1,0	19,1
1,5	23,5
2,0	27,3
2,5	30,4
3,0	33,3
3,5	35,9
4,0	38,4
4,5	40,6
5,0	42,7

5501



180°
 Vitone ceramico
 Ceramic discs

Doccetta - Hand shower

Condizioni di prova - Test conditions

Acqua calda - Hot water: **60±2 °C**
 Acqua fredda - Cold water: **20±2 °C**

P [bar]	Q l/min
0,1	
0,2	
0,5	7,0
1,0	10,2
1,5	12,7
2,0	14,9
2,5	16,7
3,0	18,4
3,5	20,1
4,0	21,6
4,5	23,0
5,0	24,3

5501

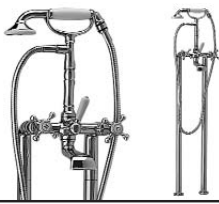


180°
 Vitone ceramico
 Ceramic discs

REN 35 NOOX 37 SOQUADRO 67 MOON 39 Z-POINT 68 MODO 69 DA-DA 47 STREITZIA 66 KENT 55 900 51 200 61 MILLE 30 SCARABEO 70 800 20 UNIX 29

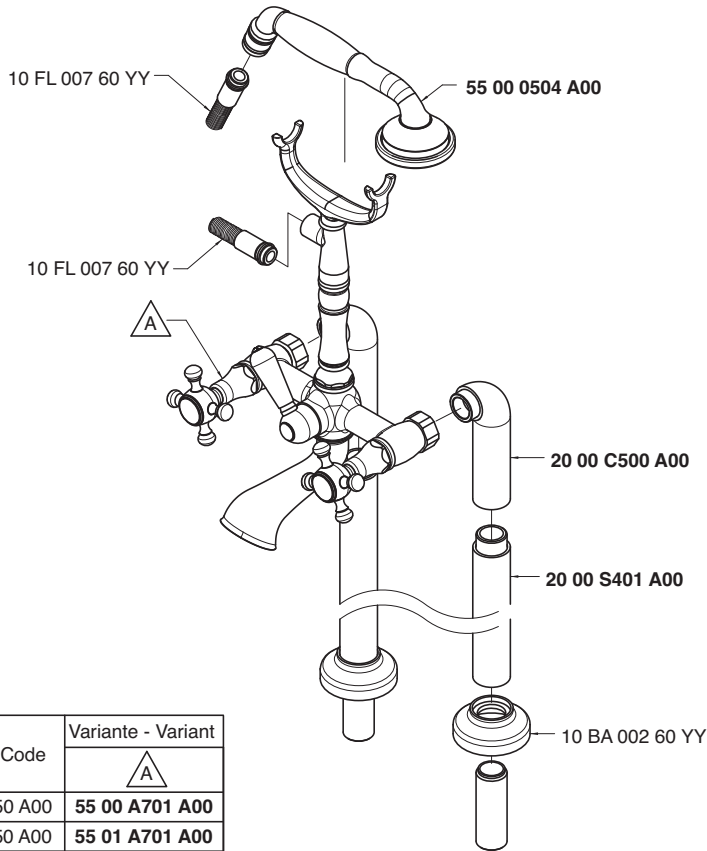
5500 0450 A00

5501 0450 A00



Gruppo vasca esterno su tubi

Wall mounted bathtub set with pipes
 Wannenbatterie auf Rohren
 Unidad externa para bañera montada sobre tubos
 Mélangeur bain/douche mural sur tuyaux



Codice - Code	Variante - Variant
	△ A
55 00 0450 A00	55 00 A701 A00
55 01 0450 A00	55 01 A701 A00

Getto vasca - Bathtub spout
Condizioni di prova - Test conditions

Acqua calda - Hot water: **60±2 °C**
 Acqua fredda - Cold water: **20±2 °C**

P [bar]	Q l/min
0,1	
0,2	
0,5	22,0
1,0	31,4
1,5	38,4
2,0	44,1
2,5	49,9
3,0	53,1
3,5	57,2
4,0	60,8
4,5	64,2
5,0	67,1

5500



Vitone tradizionale
 Compression valves

Doccetta - Hand shower

Condizioni di prova - Test conditions

Acqua calda - Hot water: **60±2 °C**
 Acqua fredda - Cold water: **20±2 °C**

P [bar]	Q l/min
0,1	
0,2	
0,5	7,5
1,0	10,7
1,5	13,4
2,0	17,5
2,5	18,6
3,0	19,7
3,5	21,5
4,0	23,1
4,5	24,7
5,0	26,3

5500



Vitone tradizionale
 Compression valves

Getto vasca - Bathtub spout
Condizioni di prova - Test conditions

Acqua calda - Hot water: **60±2 °C**
 Acqua fredda - Cold water: **20±2 °C**

P [bar]	Q l/min
0,1	
0,2	
0,5	13,4
1,0	19,1
1,5	23,5
2,0	27,3
2,5	30,4
3,0	33,3
3,5	35,9
4,0	38,4
4,5	40,6
5,0	42,7

5501



180°
 Vitone ceramico
 Ceramic discs

Doccetta - Hand shower

Condizioni di prova - Test conditions

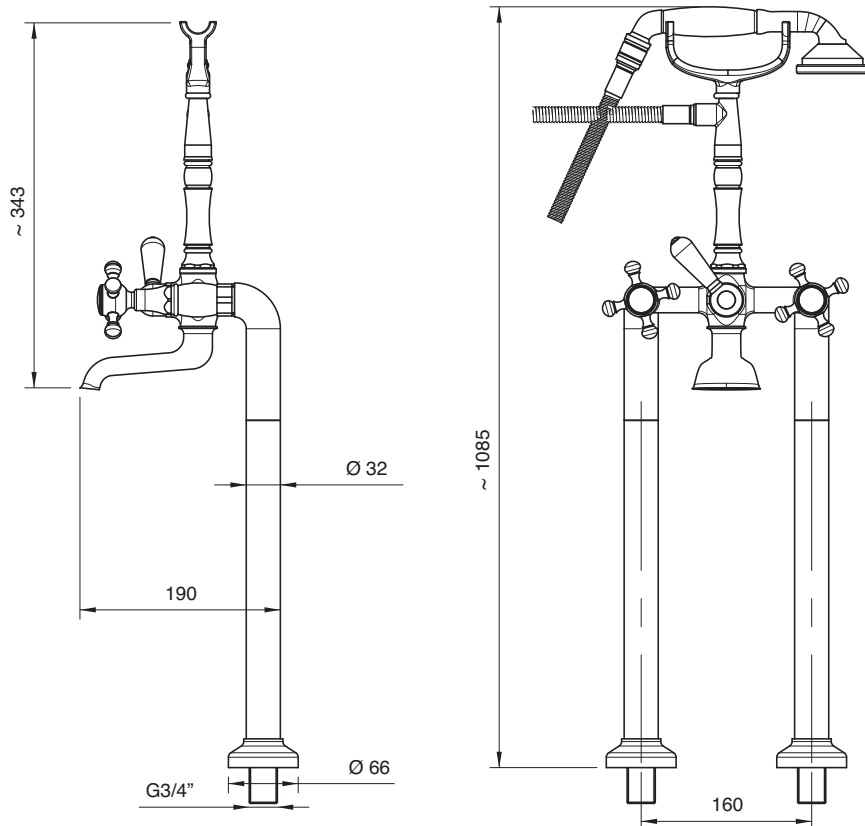
Acqua calda - Hot water: **60±2 °C**
 Acqua fredda - Cold water: **20±2 °C**

P [bar]	Q l/min
0,1	
0,2	
0,5	7,0
1,0	10,2
1,5	12,7
2,0	14,9
2,5	16,7
3,0	18,4
3,5	20,1
4,0	21,6
4,5	23,0
5,0	24,3

5501



180°
 Vitone ceramico
 Ceramic discs



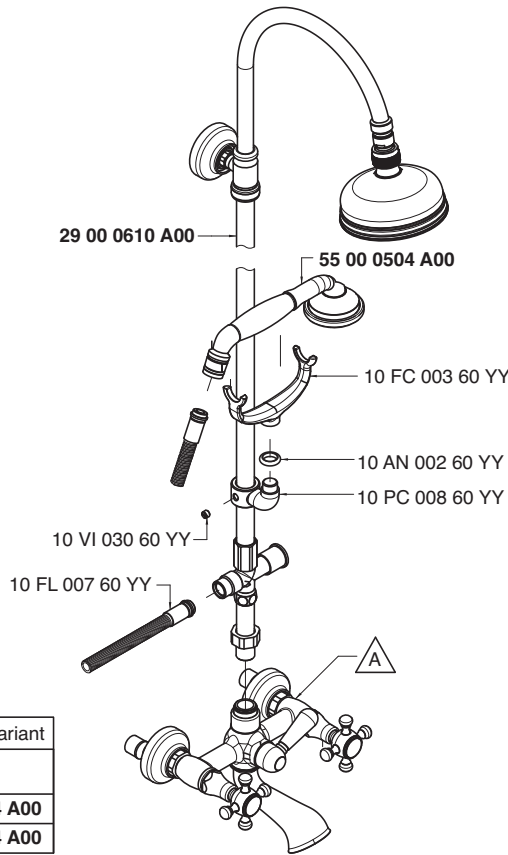
5500 0616 A00

5501 0616 A00



Gruppo esterno vasca e doccia

Wall mtid bathtub and shower
 Wannenbatterie mit Kopfdusche
 Batería externa bañera y ducha
 Mélangeur bain/douche mural



Codice - Code	Variante - Variant
	▲
55 00 0616 A00	55 00 0704 A00
55 01 0616 A00	55 01 0704 A00

Getto vasca - Bathtub spout
Condizioni di prova - Test conditions
 Acqua calda - Hot water: **60±2 °C**
 Acqua fredda - Cold water: **20±2 °C**

P [bar]	Q l/min
0,1	
0,2	
0,5	19,8
1,0	28,4
1,5	35,0
2,0	40,6
2,5	45,2
3,0	49,4
3,5	53,3
4,0	56,9
4,5	60,2
5,0	63,3

5500



Vitone tradizionale
 Compression valves

Soffione doccia - Shower head
Condizioni di prova - Test conditions
 Acqua calda - Hot water: **60±2 °C**
 Acqua fredda - Cold water: **20±2 °C**

P [bar]	Q l/min
0,1	
0,2	
0,5	8,0
1,0	11,2
1,5	13,8
2,0	15,9
2,5	17,9
3,0	19,8
3,5	21,4
4,0	22,9
4,5	24,2
5,0	25,6

5500



Vitone tradizionale
 Compression valves

Getto vasca - Bathtub spout
Condizioni di prova - Test conditions
 Acqua calda - Hot water: **60±2 °C**
 Acqua fredda - Cold water: **20±2 °C**

P [bar]	Q l/min
0,1	
0,2	
0,5	17,7
1,0	25,3
1,5	31,1
2,0	36,0
2,5	40,0
3,0	43,8
3,5	47,3
4,0	50,5
4,5	53,2
5,0	56,3

5501



180°
 Vitone ceramico
 Ceramic discs

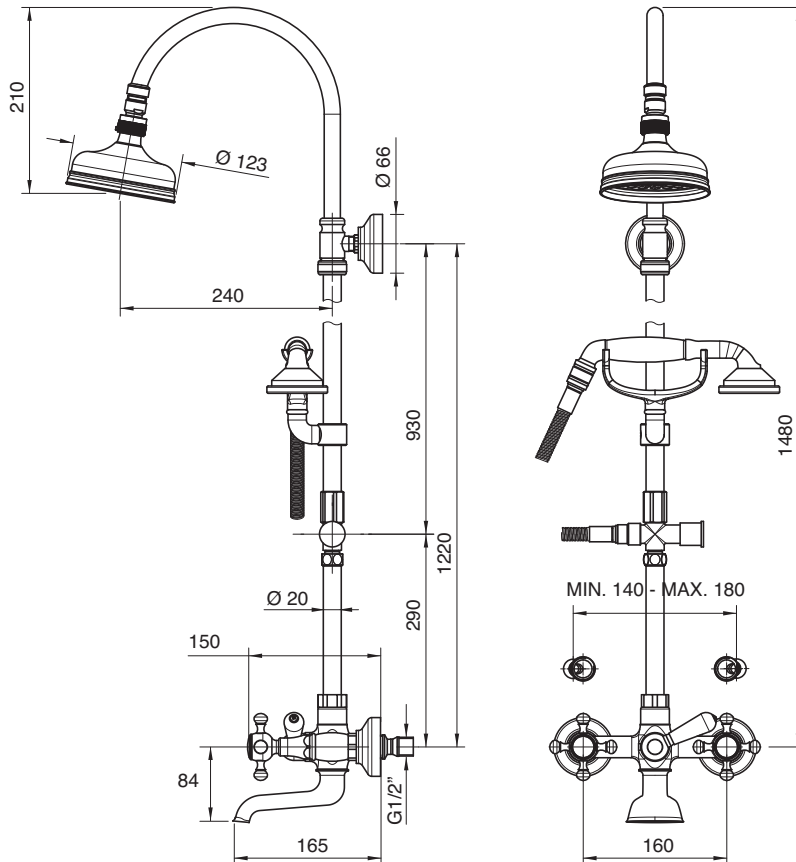
Soffione doccia - Shower head
Condizioni di prova - Test conditions
 Acqua calda - Hot water: **60±2 °C**
 Acqua fredda - Cold water: **20±2 °C**

P [bar]	Q l/min
0,1	
0,2	
0,5	8,0
1,0	11,3
1,5	13,8
2,0	15,9
2,5	17,8
3,0	19,4
3,5	21,0
4,0	22,4
4,5	23,8
5,0	25,1

5501



180°
 Vitone ceramico
 Ceramic discs



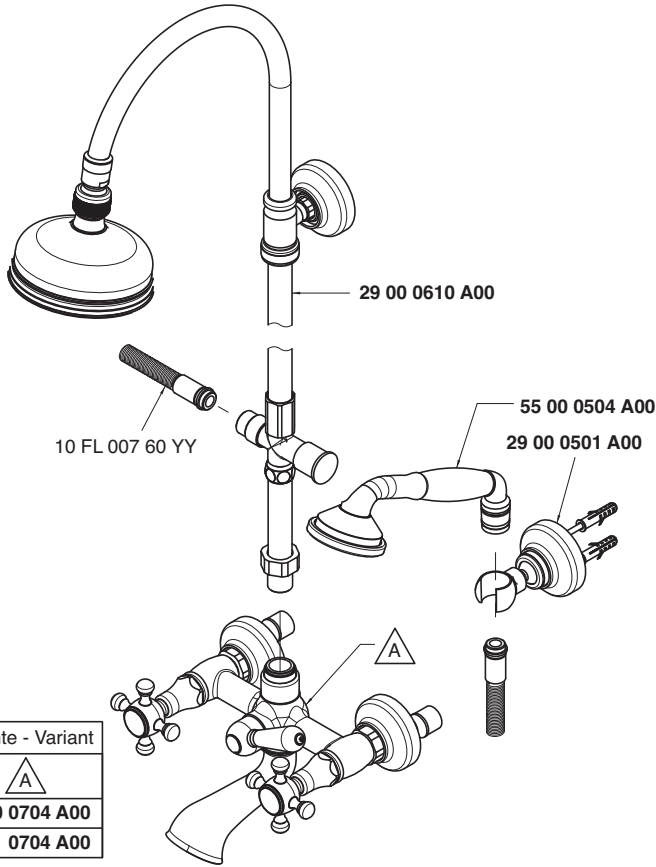
REN 35 NOOX 37 SOQUADRO 67 MOON 39 Z-POINT 68 MODO 69 DA-DA 47 STRELTZIA 66 KENT 55 900 51 200 61 MILLE 30 SCARABEO 70 800 20 UNIX 29

5500 N616 A00

5501 N616 A00

Gruppo esterno vasca e doccia

Wall mid bathtub and shower set
Wannen- und Brausebatterie Wandmont.
Batería externa bañera y ducha
Mélangeur bain/douche mural



Codice - Code	Variante - Variant
	A
55 00 N616 A00	55 00 0704 A00
55 01 N616 A00	55 01 0704 A00

Getto vasca - Bathtub spout Condizioni di prova - Test conditions

Acqua calda - Hot water: **60±2 °C**
Acqua fredda - Cold water: **20±2 °C**

P [bar]	Q l/min
0,1	
0,2	
0,5	19,8
1,0	28,4
1,5	35,0
2,0	40,6
2,5	45,2
3,0	49,4
3,5	53,3
4,0	56,9
4,5	60,2
5,0	63,3

5500



Vitone tradizionale
Compression valves

Soffione doccia - Shower head Condizioni di prova - Test conditions

Acqua calda - Hot water: **60±2 °C**
Acqua fredda - Cold water: **20±2 °C**

P [bar]	Q l/min
0,1	
0,2	
0,5	8,0
1,0	11,2
1,5	13,8
2,0	15,9
2,5	17,9
3,0	19,8
3,5	21,4
4,0	22,9
4,5	24,2
5,0	25,6

5500



Vitone tradizionale
Compression valves

Getto vasca - Bathtub spout Condizioni di prova - Test conditions

Acqua calda - Hot water: **60±2 °C**
Acqua fredda - Cold water: **20±2 °C**

P [bar]	Q l/min
0,1	
0,2	
0,5	17,7
1,0	25,3
1,5	31,1
2,0	36,0
2,5	40,0
3,0	43,8
3,5	47,3
4,0	50,5
4,5	53,2
5,0	56,3

5501



180°
Vitone ceramico
Ceramic discs

Soffione doccia - Shower head Condizioni di prova - Test conditions

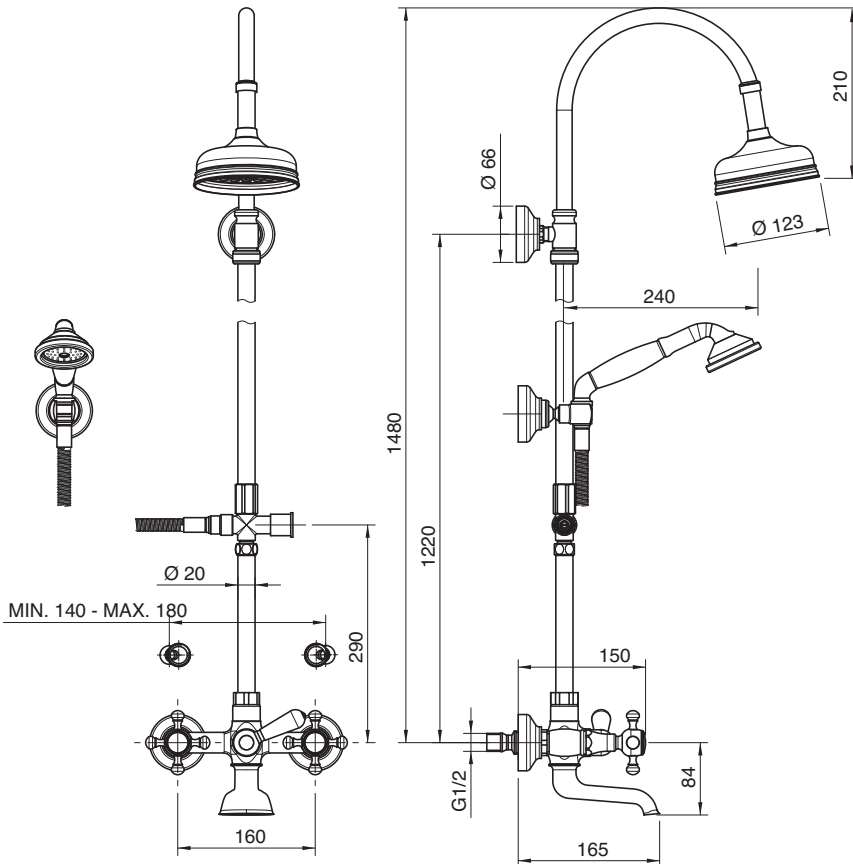
Acqua calda - Hot water: **60±2 °C**
Acqua fredda - Cold water: **20±2 °C**

P [bar]	Q l/min
0,1	
0,2	
0,5	8,0
1,0	11,3
1,5	13,8
2,0	15,9
2,5	17,8
3,0	19,4
3,5	21,0
4,0	22,4
4,5	23,8
5,0	25,1

5501

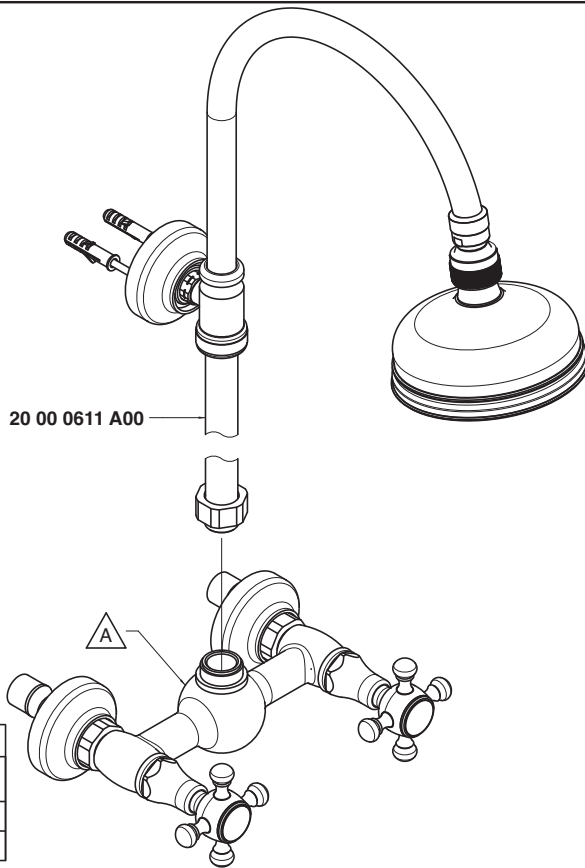


180°
Vitone ceramico
Ceramic discs



5500 N608 A00**5501 N608 A00****Gruppo doccia esterno**

Wall mtd shower set
 Brausebatterie Wandmont.
 Batería de ducha externa
 Mélangeur douche mural



20 00 0611 A00

Codice - Code	Variante - Variant
55 00 N608 A00	55 00 0703 A00
55 01 N608 A00	55 01 0703 A00

Condizioni di prova - Test conditions

Acqua calda - Hot water: **60±2 °C**
 Acqua fredda - Cold water: **20±2 °C**

P [bar] Q l/min

0,1	
0,2	
0,5	15,3
1,0	21,7
1,5	26,4
2,0	30,5
2,5	34,0
3,0	37,2
3,5	40,2
4,0	42,8
4,5	45,6
5,0	47,8

5500

Vitone tradizionale
 Compression valves

Condizioni di prova - Test conditions

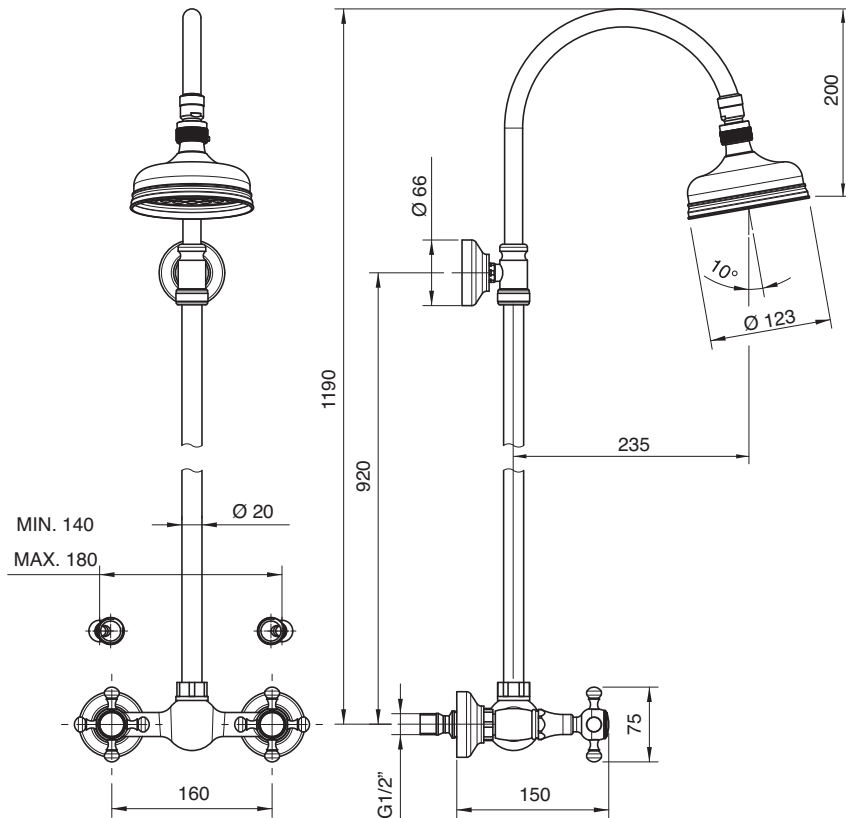
Acqua calda - Hot water: **60±2 °C**
 Acqua fredda - Cold water: **20±2 °C**

P [bar] Q l/min

0,1	
0,2	
0,5	14,3
1,0	20,2
1,5	24,7
2,0	28,4
2,5	31,7
3,0	34,6
3,5	37,5
4,0	40,0
4,5	42,4
5,0	44,7

5501

180°
 Vitone ceramico
 Ceramic discs

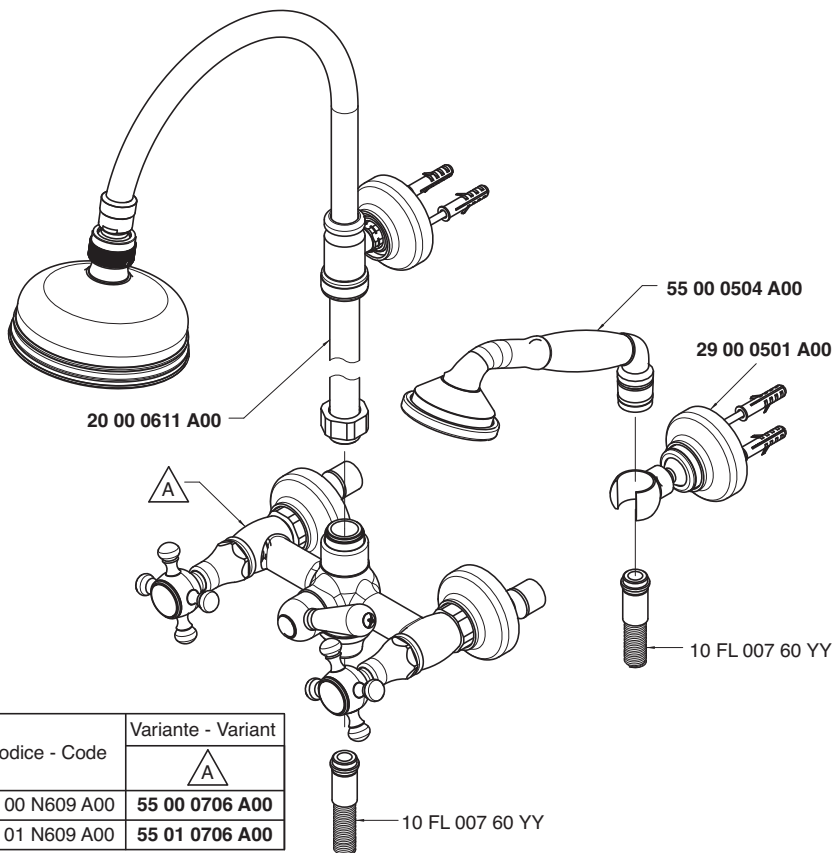


5500 N609 A00

5501 N609 A00

Gruppo doccia esterno con flessibile e doccetta

Wall mtid shower set w/flexible pipe and hand shower
Brausebatterie Wandmont. mit Brauseschlauch und Handbrause
Batería ducha externa con flexible y ducha de mano
Mélangeur douche mural avec fixation douchette murale



Codice - Code	Variante - Variant
	A
55 00 N609 A00	55 00 0706 A00
55 01 N609 A00	55 01 0706 A00

Soffione doccia - Shower head

Condizioni di prova - Test conditions
Acqua calda - Hot water: **60±2 °C**
Acqua fredda - Cold water: **20±2 °C**

P [bar]	Q l/min
0,1	
0,2	
0,5	13,2
1,0	18,7
1,5	23,0
2,0	26,6
2,5	29,7
3,0	32,5
3,5	35,2
4,0	37,6
4,5	39,7
5,0	42,0



Vitone tradizionale
Compression valves

Doccetta - Hand shower

Condizioni di prova - Test conditions
Acqua calda - Hot water: **60±2 °C**
Acqua fredda - Cold water: **20±2 °C**

P [bar]	Q l/min
0,1	
0,2	
0,5	7,0
1,0	10,1
1,5	12,6
2,0	14,7
2,5	16,6
3,0	18,3
3,5	20,3
4,0	21,8
4,5	23,3
5,0	24,7



Vitone tradizionale
Compression valves

Soffione doccia - Shower head

Condizioni di prova - Test conditions
Acqua calda - Hot water: **60±2 °C**
Acqua fredda - Cold water: **20±2 °C**

P [bar]	Q l/min
0,1	
0,2	
0,5	13,0
1,0	17,5
1,5	21,5
2,0	25,0
2,5	27,8
3,0	30,6
3,5	33,2
4,0	35,3
4,5	37,6
5,0	39,3



180°
Vitone ceramico
Ceramic discs

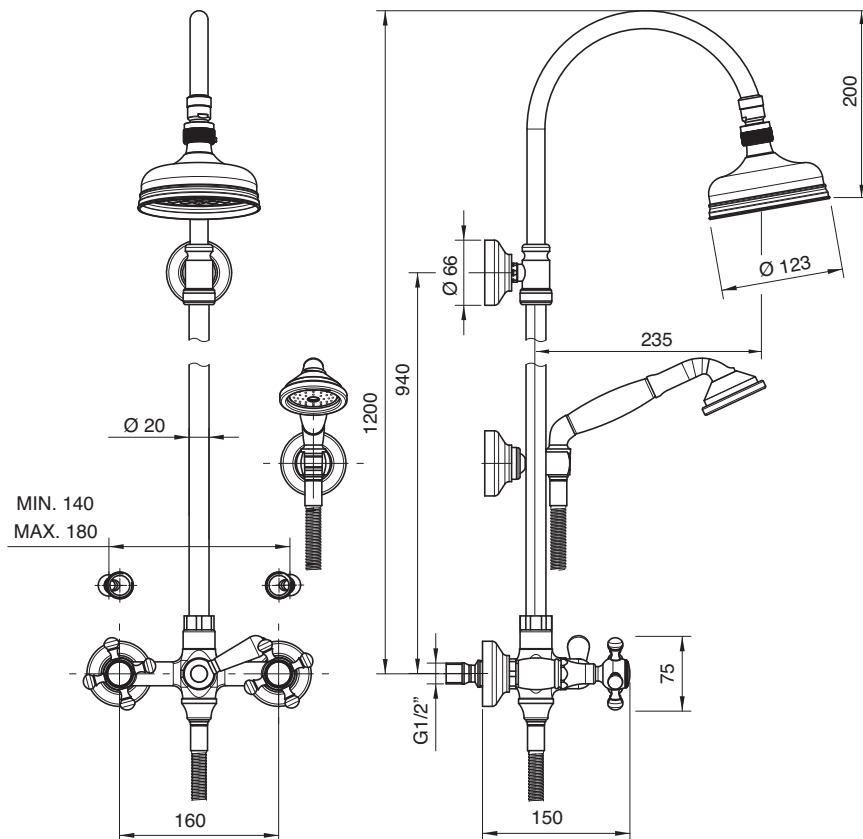
Doccetta - Hand shower

Condizioni di prova - Test conditions
Acqua calda - Hot water: **60±2 °C**
Acqua fredda - Cold water: **20±2 °C**

P [bar]	Q l/min
0,1	
0,2	
0,5	6,9
1,0	9,8
1,5	12,3
2,0	14,3
2,5	16,2
3,0	17,9
3,5	19,4
4,0	20,9
4,5	22,4
5,0	23,7



180°
Vitone ceramico
Ceramic discs

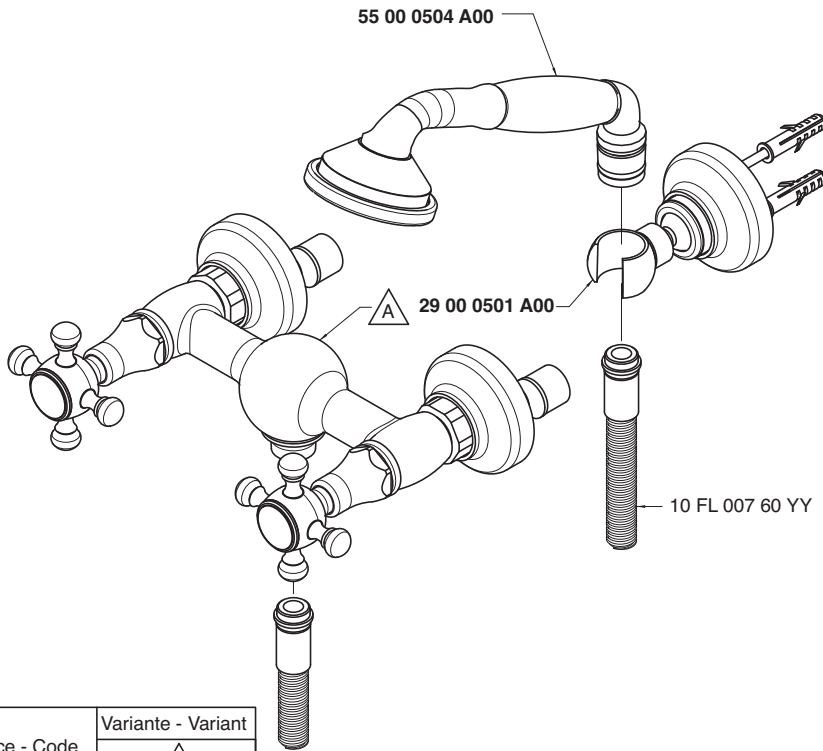


5500 R606 A00

5501 R606 A00

Gruppo doccia esterno

Wall mtd shower set
Brausebatterie Wandmont.
Bateria de ducha externa
Mélangeur douche mural



Codice - Code	Variante - Variant
	A
55 00 R606 A00	55 00 0702 A00
55 01 R606 A00	55 01 0702 A00

Condizioni di prova - Test conditions

Acqua calda - Hot water: **60±2 °C**
Acqua fredda - Cold water: **20±2 °C**

P [bar] Q l/min

0,1	
0,2	
0,5	6,8
1,0	10,0
1,5	12,0
2,0	14,1
2,5	15,9
3,0	17,7
3,5	19,3
4,0	21,0
4,5	22,5
5,0	23,7

5500



Vitone tradizionale
Compression valves

Condizioni di prova - Test conditions

Acqua calda - Hot water: **60±2 °C**
Acqua fredda - Cold water: **20±2 °C**

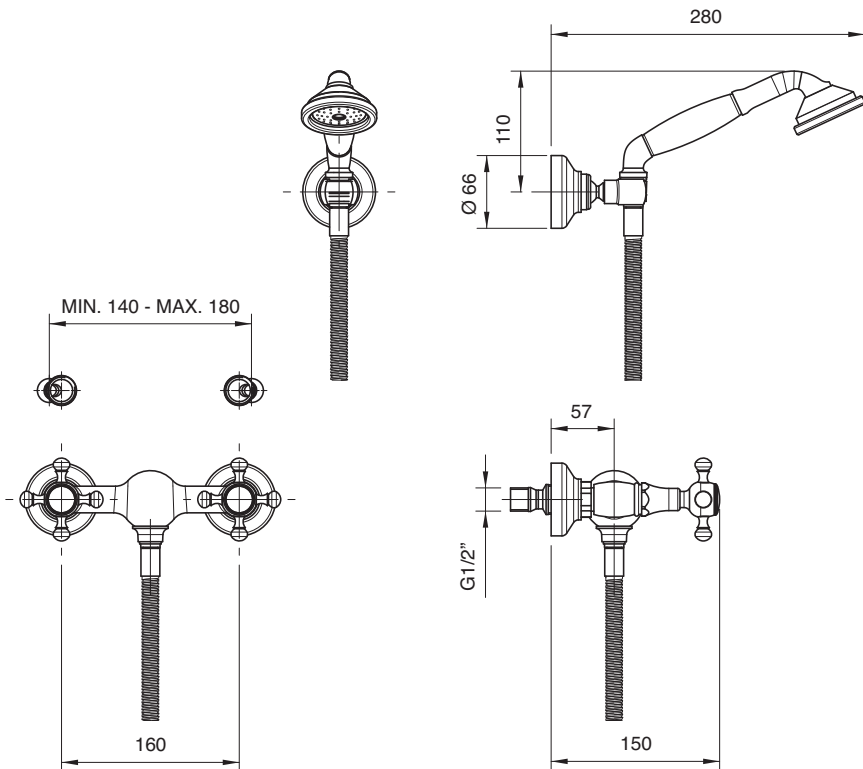
P [bar] Q l/min

0,1	
0,2	
0,5	6,6
1	9,56
1,5	11,9
2	14,0
2,5	15,8
3	17,5
3,5	19,2
4	20,7
4,5	22,4
5	23,9

5501



180°
Vitone ceramico
Ceramic discs



REN 35 NOOX 37 SOQUADRO 67 MOON 39 Z-POINT 68 MODO 69 DA-DA 47 STREITZIA 66 KENT 55 900 51 200 61 MILLE 30 SCARABEO 70 800 20 UNIX 29

5500 1530 A00

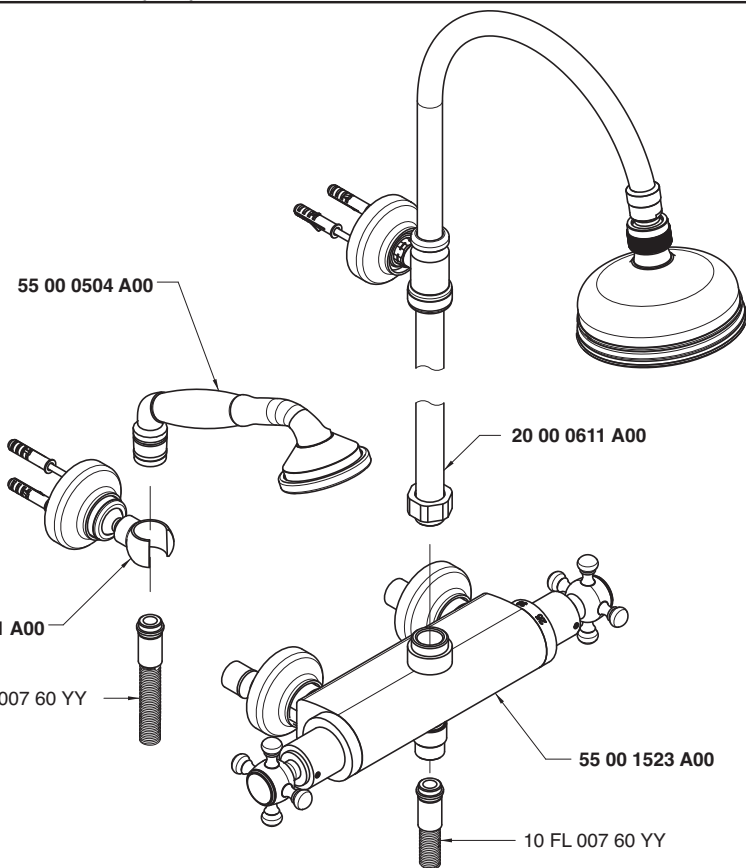
Gruppo termostatico esterno a due docce

Wall mtid thermostatic shower set with shower head and diverter

Wandmontierte Brausebatterie mit Brausekopf und Umsteller

Grupo termostatico externo dos duchas con plato y inversor

Mélangeur bain/douche mural thermostatique avec pomme de douche et inverseur

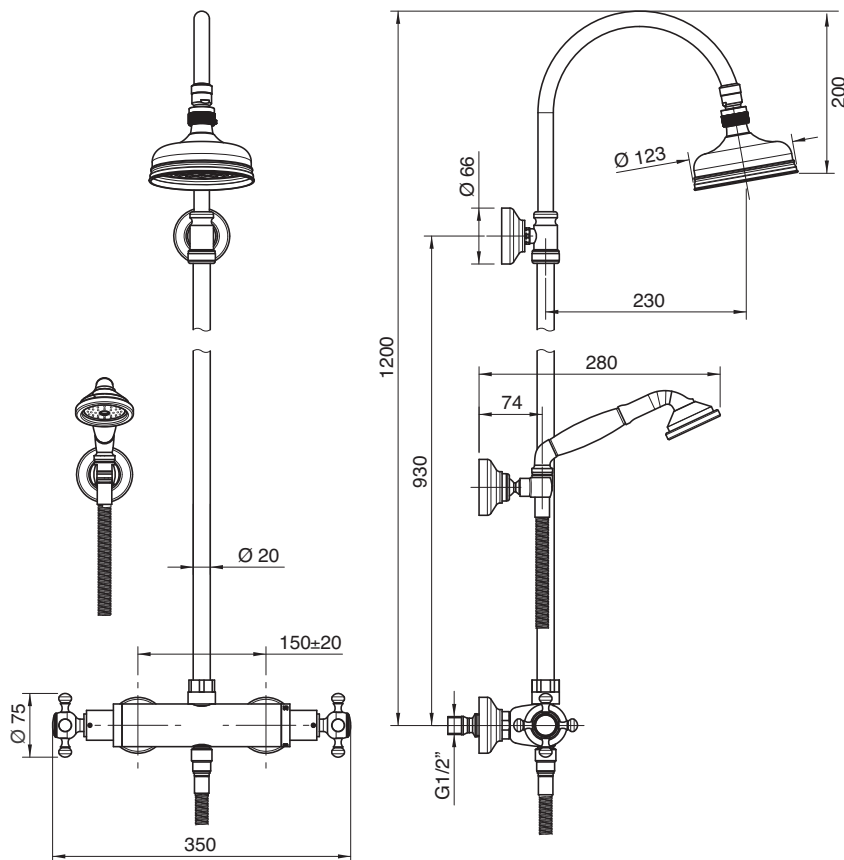


Soffione doccia - Shower head
Condizioni di prova - Test conditions
 Acqua calda - Hot water: **60±2 °C**
 Acqua fredda - Cold water: **20±2 °C**

P [bar]	Q l/min
0,1	
0,2	
0,5	11,0
1,0	15,0
1,5	18,2
2,0	21,2
2,5	24,3
3,0	26,4
3,5	28,1
4,0	29,3
4,5	31,9
5,0	33,0

Doccetta - Hand shower
Condizioni di prova - Test conditions
 Acqua calda - Hot water: **60±2 °C**
 Acqua fredda - Cold water: **20±2 °C**

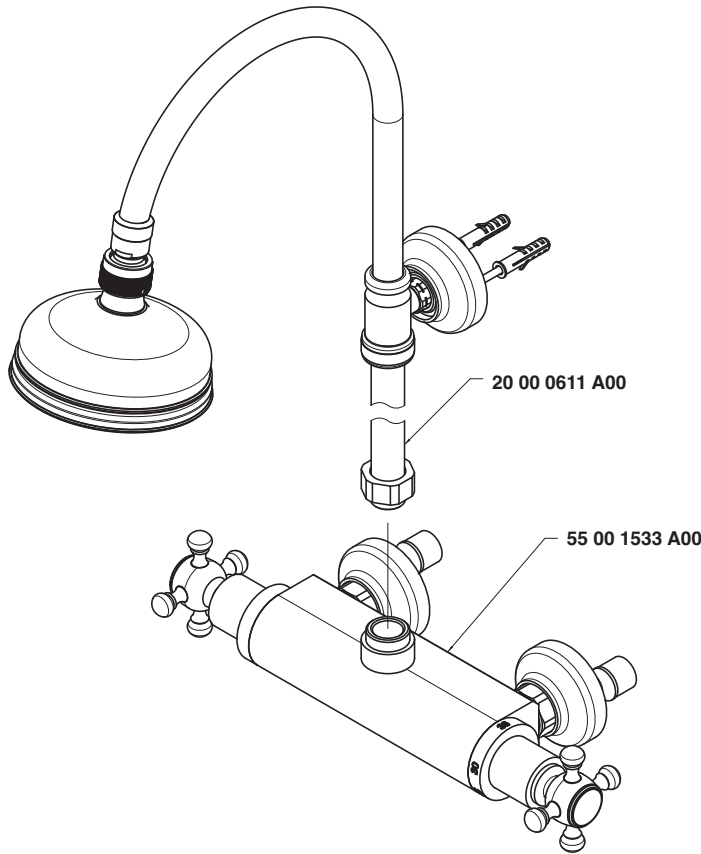
P [bar]	Q l/min
0,1	
0,2	
0,5	7,0
1,0	10,0
1,5	12,4
2,0	14,4
2,5	16,3
3,0	17,9
3,5	19,7
4,0	21,2
4,5	22,7
5,0	23,9





Gruppo termostatico esterno

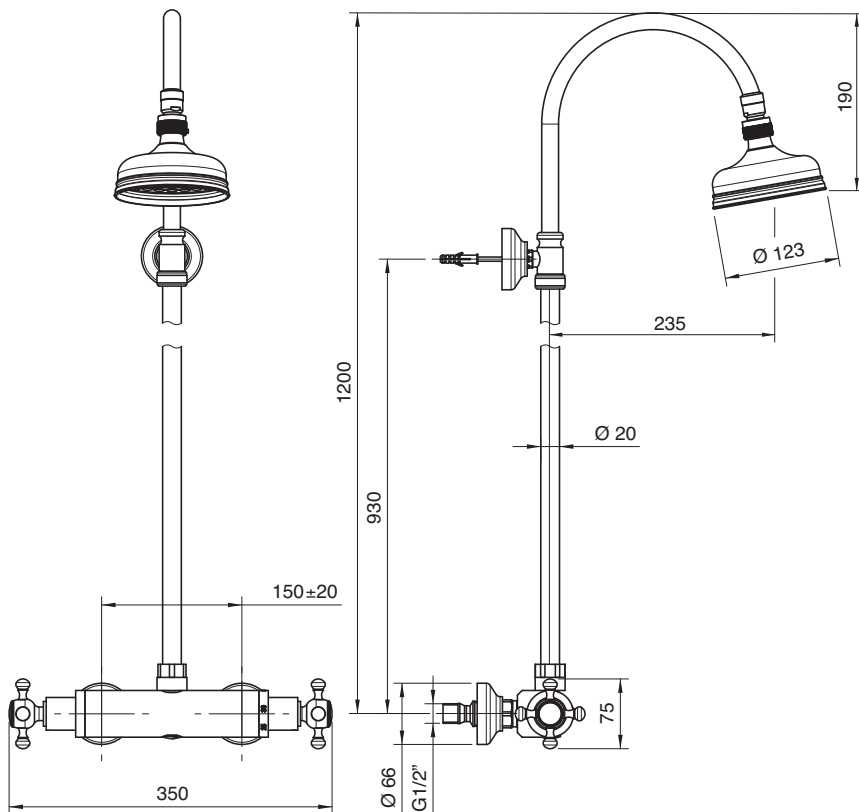
Wall mtd thermostatic shower set with shower head
 Wandmontierte Brausebatterie mit Brausekopf
 Grupo termostatico externo ducha con plato
 Mélangeur douche mural thermostatique avec pomme



Condizioni di prova - Test conditions

Acqua calda - Hot water: **60±2 °C**
 Acqua fredda - Cold water: **20±2 °C**

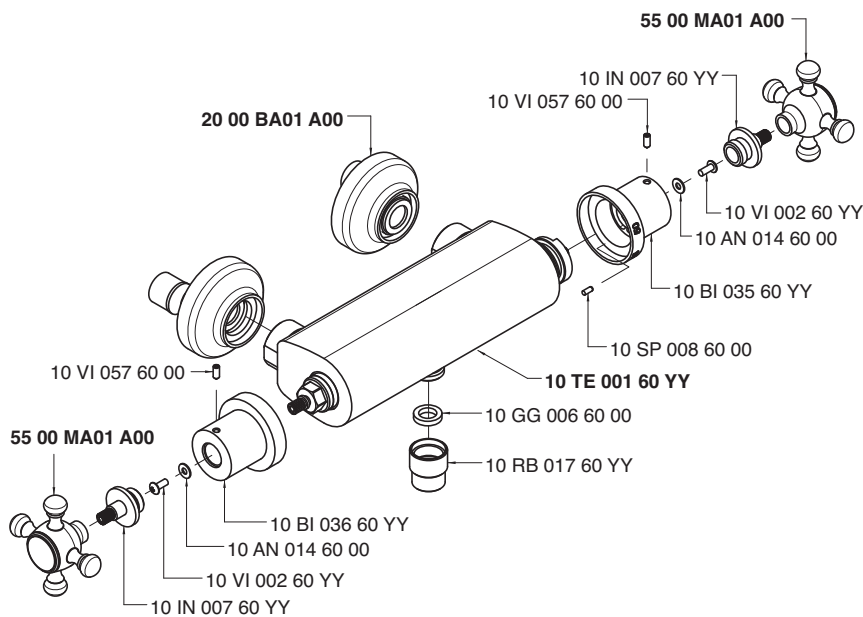
P [bar]	Q l/min
0,1	
0,2	
0,5	10,9
1,0	14,9
1,5	18,1
2,0	21,0
2,5	24,0
3,0	26,1
3,5	28,0
4,0	29,1
4,5	31,5
5,0	32,5



5500 1535 A00

Gruppo termostatico esterno - solo corpo

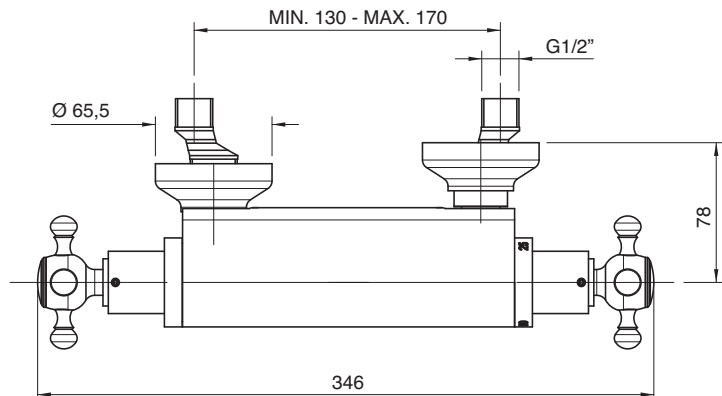
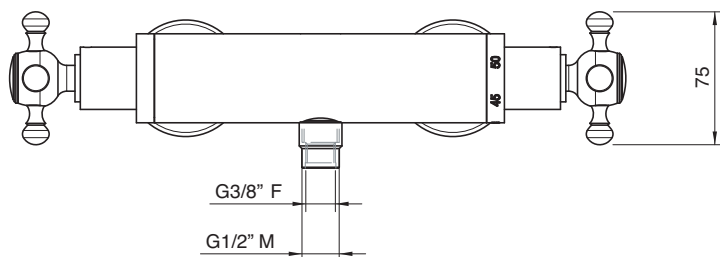
Thermostatic shower mixer - body only
 Thermostatische Duschenmischer - Körper
 Mezcolador termostatico ducha externo
 Mitigeur douche thermostatique - corps seule



Condizioni di prova - Test conditions

Acqua calda - Hot water: **60±2 °C**
 Acqua fredda - Cold water: **20±2 °C**

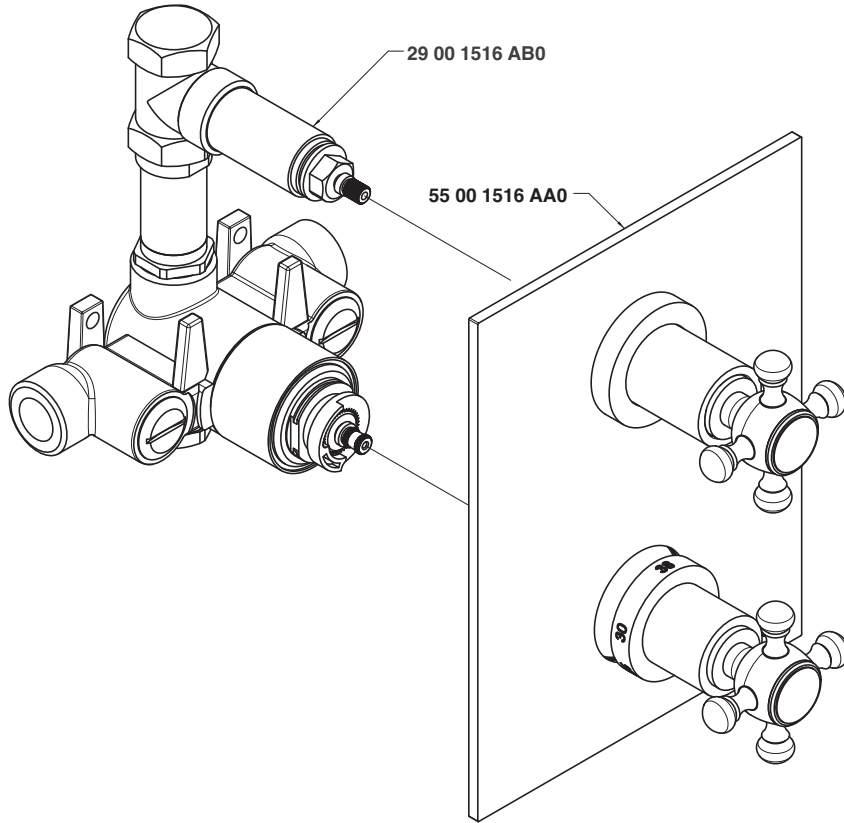
P [bar]	Q l/min
0,10	
0,20	
0,50	11,20
1,00	15,50
1,50	18,60
2,00	21,50
2,50	24,50
3,00	26,50
3,50	28,50
4,00	30,00
4,50	32,00
5,00	33,50





Termostatico da incasso - completo

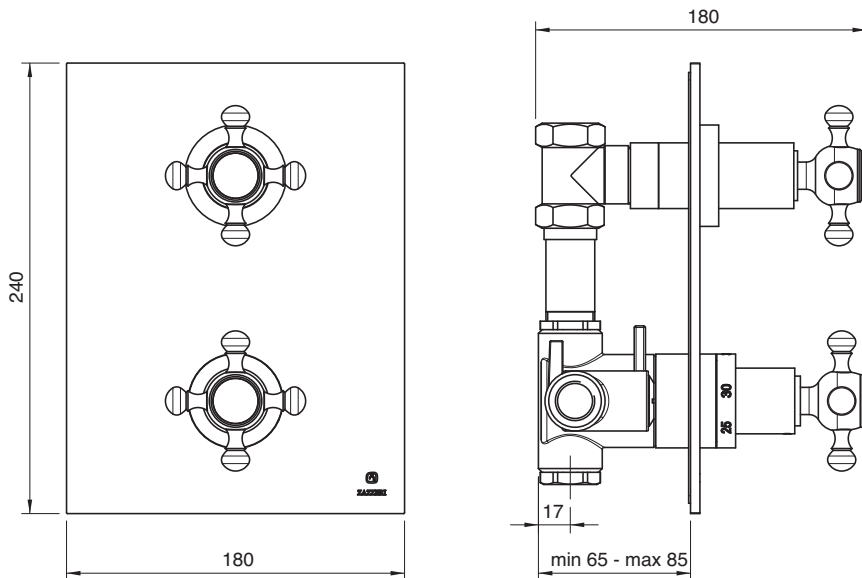
Built-in thermostatic unit
 Thermostatische Up-Brausemischer Gruppe
 Grupo termostatico empotrado
 Group mitigeur thermostatique



Condizioni di prova - Test conditions

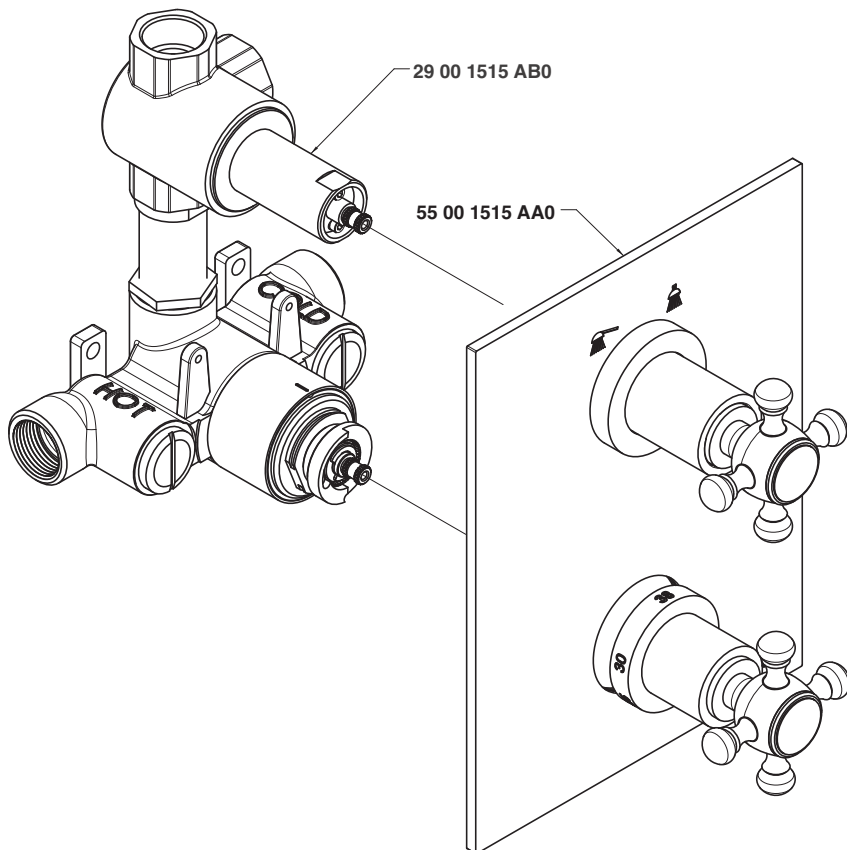
Acqua calda - Hot water: **60±2 °C**
 Acqua fredda - Cold water: **20±2 °C**

P [bar]	Q l/min
0,10	
0,20	
0,50	14,10
1,00	20,10
1,50	24,83
2,00	28,70
2,50	31,80
3,00	34,70
3,50	37,20
4,00	39,84
4,50	41,80
5,00	43,70



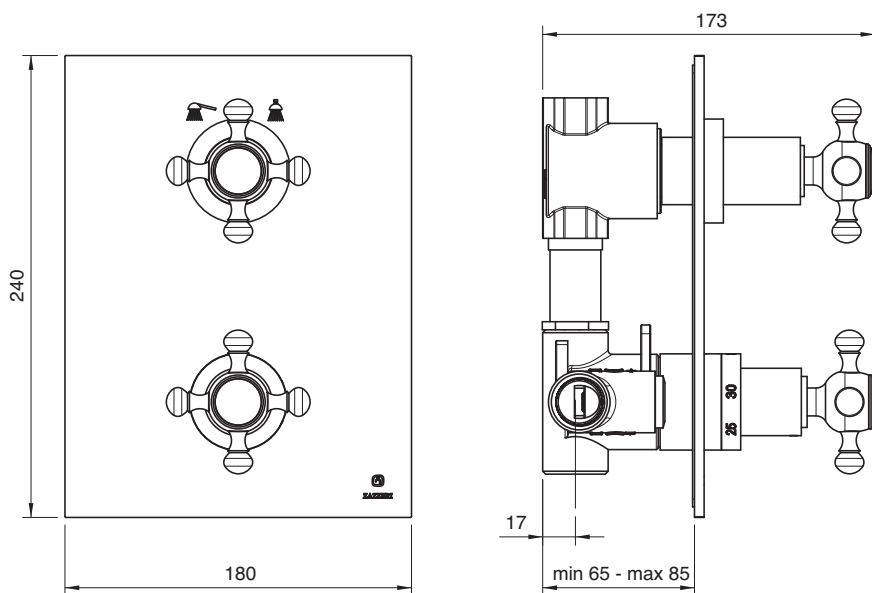
5500 1515 A00**Termostatico da incasso con deviatore - completo**

Built-in thermostatic unit with diverter
 Thermostatische Up-Brauseemischer Gruppe mit Umsteller
 Grupo termostatico empotrado con inversor
 Group mitigeur thermostatique avec inverseur

**Condizioni di prova - Test conditions**

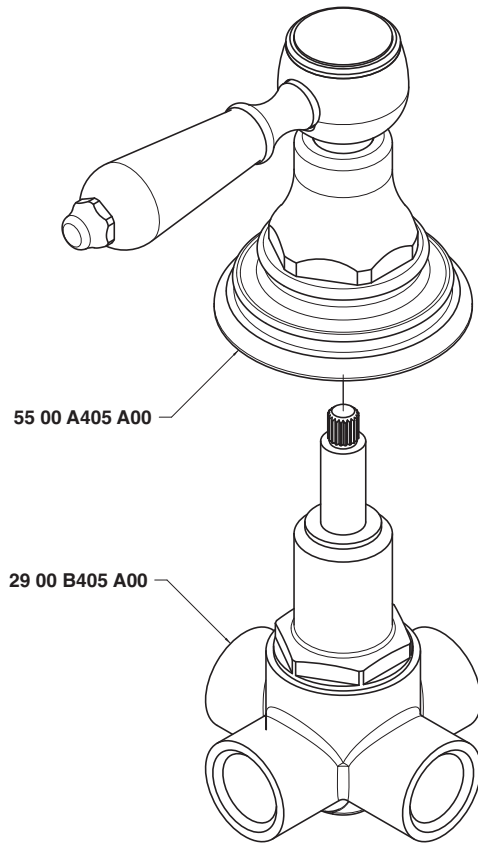
Acqua calda - Hot water: **60±2 °C**
 Acqua fredda - Cold water: **20±2 °C**

P [bar]	Q l/min
0,10	
0,20	
0,50	13,38
1,00	18,89
1,50	22,56
2,00	26,12
2,50	28,82
3,00	30,80
3,50	23,34
4,00	33,00
4,50	27,33
5,00	30,23



**Deviatore incasso 4 vie - completo**

Built-in diverter, complete
Umsteller UP-Mont. komplett
Inversor empotrado completo
Inverseur à encastrer, complet

**Vasca - Bathtub****Condizioni di prova - Test conditions**

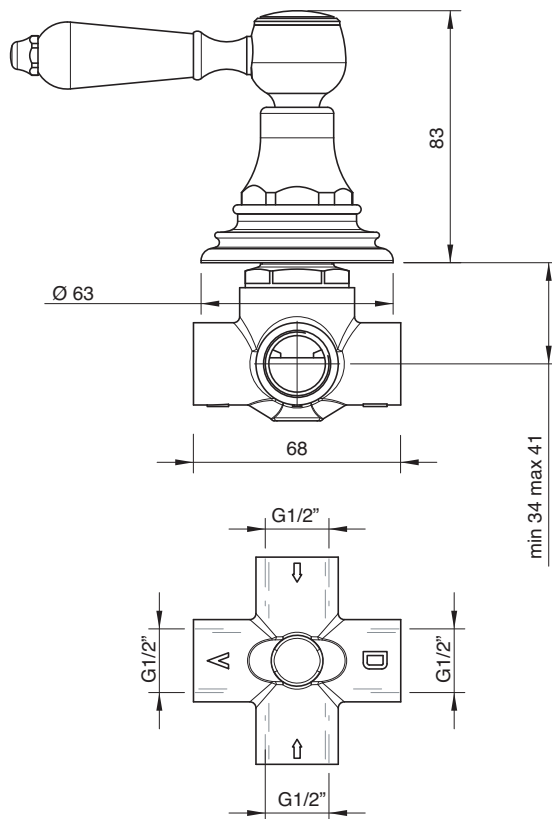
Acqua calda - Hot water: **60±2 °C**
Acqua fredda - Cold water: **20±2 °C**

P [bar]	Q l/min
0,1	
0,2	
0,5	13,0
1,0	18,6
1,5	22,9
2,0	26,6
2,5	29,7
3,0	32,7
3,5	35,4
4,0	37,9
4,5	40,2
5,0	42,6

Doccetta - Hand shower**Condizioni di prova - Test conditions**

Acqua calda - Hot water: **60±2 °C**
Acqua fredda - Cold water: **20±2 °C**

P [bar]	Q l/min
0,1	
0,2	
0,5	6,8
1,0	9,7
1,5	12,0
2,0	14,1
2,5	15,8
3,0	17,4
3,5	18,7
4,0	19,9
4,5	20,9
5,0	21,9

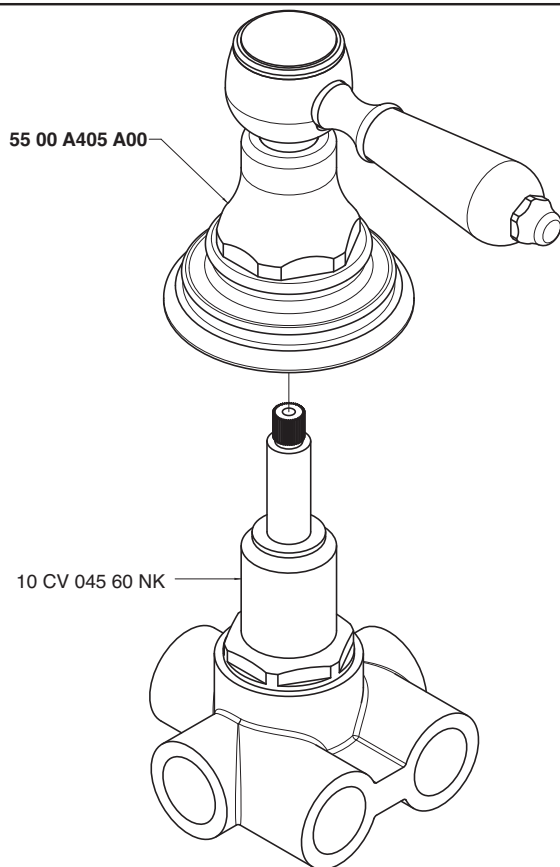


5500 V405 A00



Deviatore incasso 5 vie - completo

Built-in diverter, complete
 Umsteller UP-Mont. komplett
 Inversor empotrado completo
 Inverseur à encastrer, complet



Vasca - Bathtub

Condizioni di prova - Test conditions

Acqua calda - Hot water: **60±2 °C**
 Acqua fredda - Cold water: **20±2 °C**

P [bar]	Q l/min
0,10	
0,20	
0,50	11,85
1,00	17,22
1,50	21,28
2,00	24,91
2,50	28,09
3,00	30,70
3,50	33,35
4,00	35,60
4,50	37,80
5,00	39,74

Soffione doccia - Shower head

Condizioni di prova - Test conditions

Acqua calda - Hot water: **60±2 °C**
 Acqua fredda - Cold water: **20±2 °C**

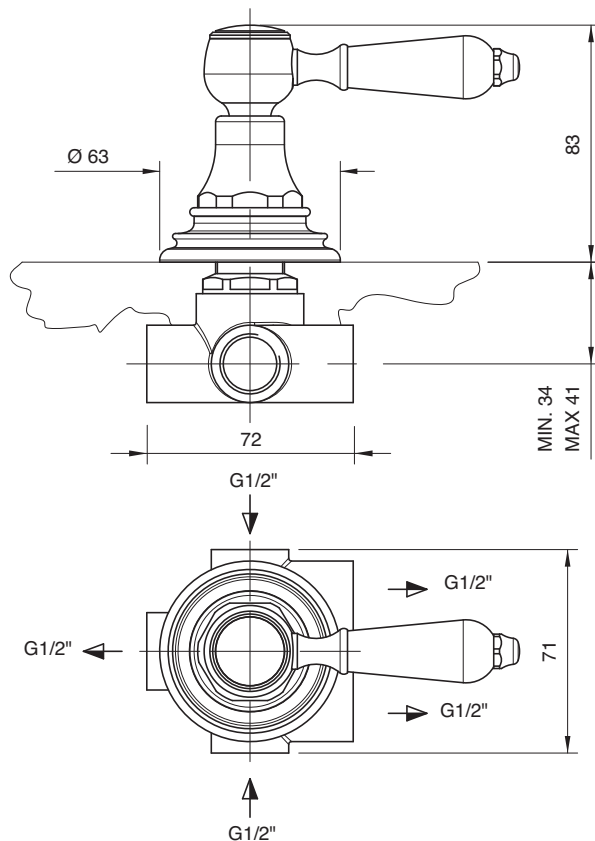
P [bar]	Q l/min
0,10	
0,20	
0,50	7,18
1,00	10,22
1,50	12,53
2,00	14,12
2,50	15,39
3,00	16,53
3,50	17,66
4,00	18,65
4,50	19,67
5,00	20,53

Doccetta - Hand shower

Condizioni di prova - Test conditions

Acqua calda - Hot water: **60±2 °C**
 Acqua fredda - Cold water: **20±2 °C**

P [bar]	Q l/min
0,10	
0,20	
0,50	7,54
1,00	10,64
1,50	12,96
2,00	15,08
2,50	16,67
3,00	17,90
3,50	18,99
4,00	20,03
4,50	21,00
5,00	21,99



5500 0406 A00
NEUTRA

5501 0406 ACO
"C" COLD

5500 0406 ACO
"C" COLD

5501 0406 AH0
"H" HOT

5500 0406 AH0
"H" HOT



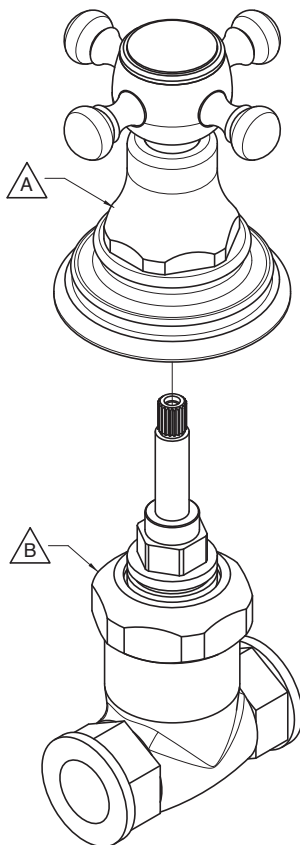
Rubinetto incasso 1/2" - completo

1/2" Built-in tap, complete

UP-Ventil 1/2" komplet

Grifo empotrado completo 1/2"

Robinet à encastrer 1/2", complet



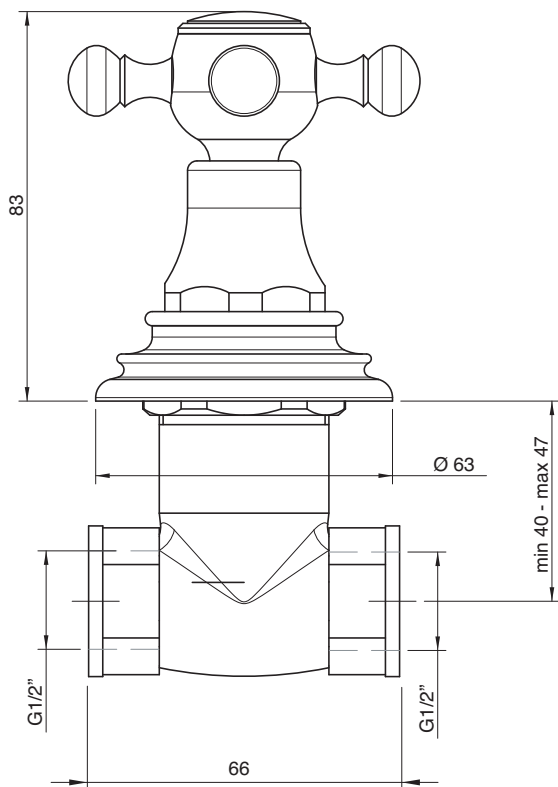
Condizioni di prova - Test conditions

Acqua calda - Hot water: **60±2 °C**

Acqua fredda - Cold water: **20±2 °C**

P [bar]	Q l/min
0,10	
0,20	
0,50	13,80
1,00	19,60
1,50	24,00
2,00	27,80
2,50	31,10
3,00	34,10
3,50	36,90
4,00	39,50
4,50	41,80
5,00	44,20

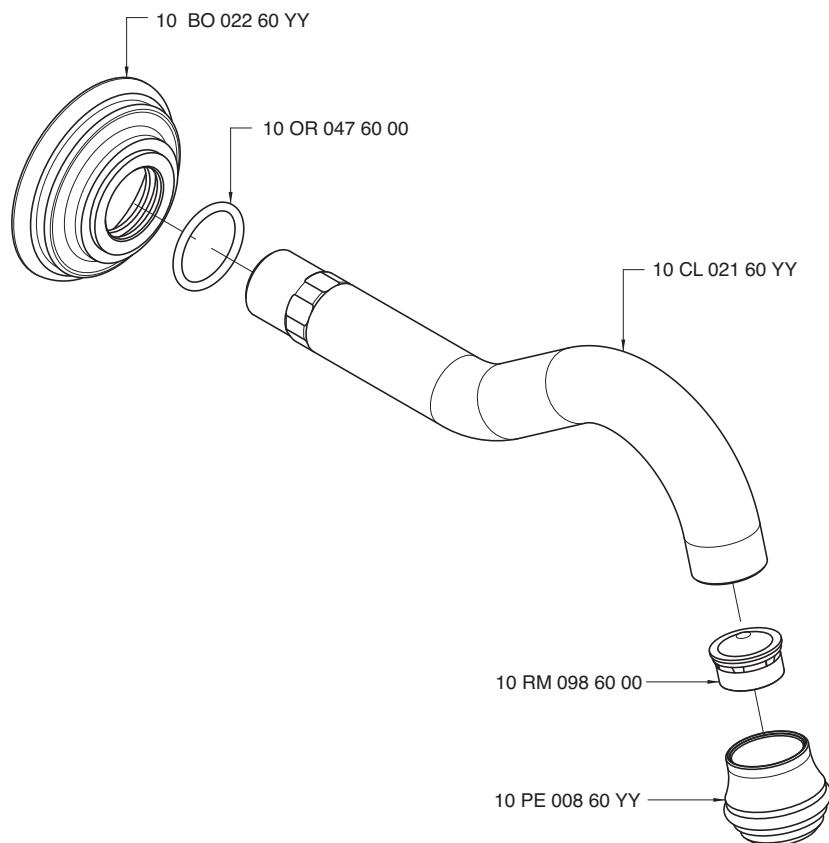
Codice - Code	Variante - Variant	
	A	B
55 00 0406 A00	55 00 A406 A00	29 00 B406 A00
55 00 0406 ACO	55 00 A406 ACO	29 00 B406 A00
55 00 0406 AH0	55 00 A406 AH0	29 00 B406 A00
55 01 0406 ACO	55 00 A406 ACO	29 00 B406 ACO
55 01 0406 AH0	55 00 A406 AH0	29 00 B406 ACO



5500 0403 A00

Getto vasca a parete

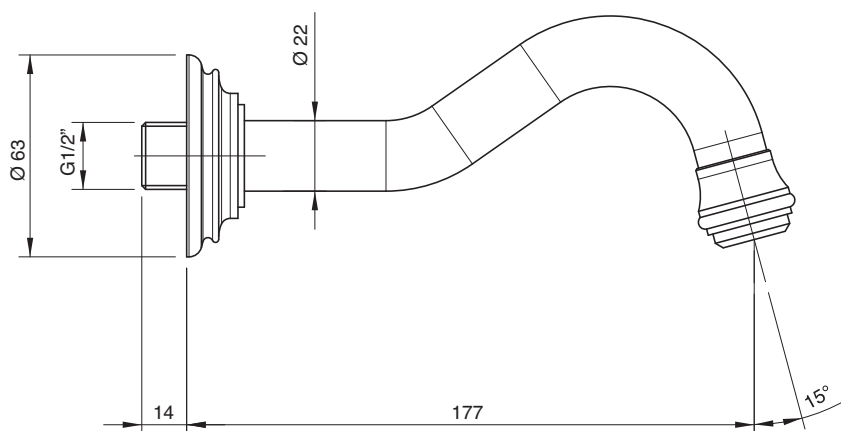
Wall mtid bathtub spout
Wanneneinlauf Wandmont.
Caño mural bañera
Bec bain mural



Condizioni di prova - Test conditions

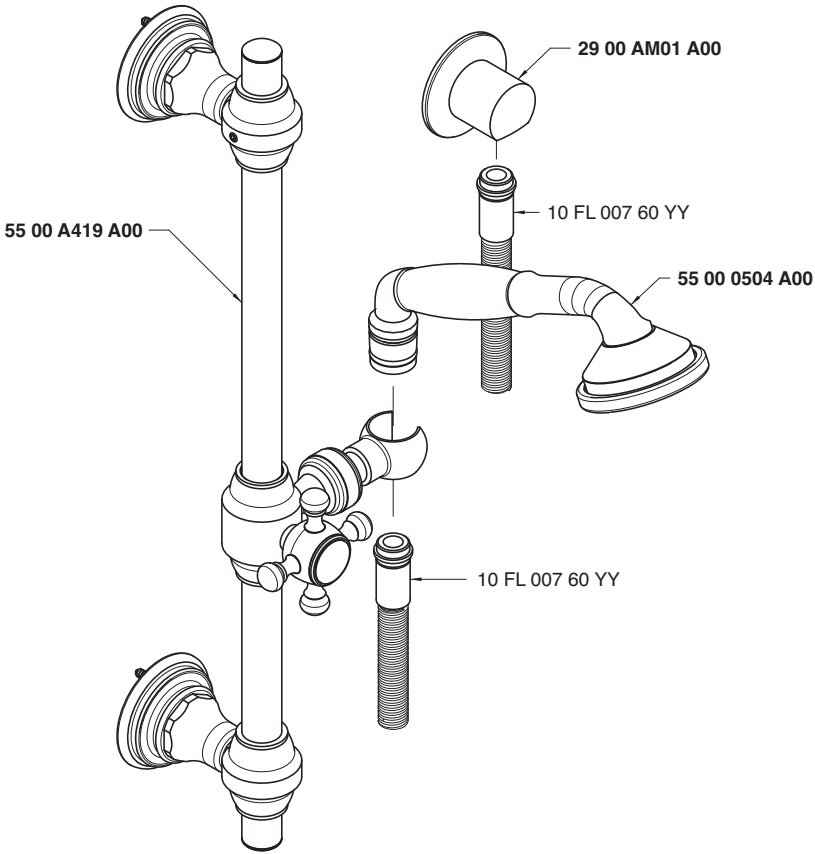
Acqua calda - Hot water: **60±2 °C**
Acqua fredda - Cold water: **20±2 °C**
Classe areatore - Aerator class: **B**

P [bar]	Q l/min
0,1	
0,2	
0,5	9,0
1,0	12,6
1,5	15,4
2,0	17,5
2,5	19,6
3,0	21,3
3,5	23,0
4,0	24,5
4,5	26,0
5,0	27,3



Asta saliscendi con doccia

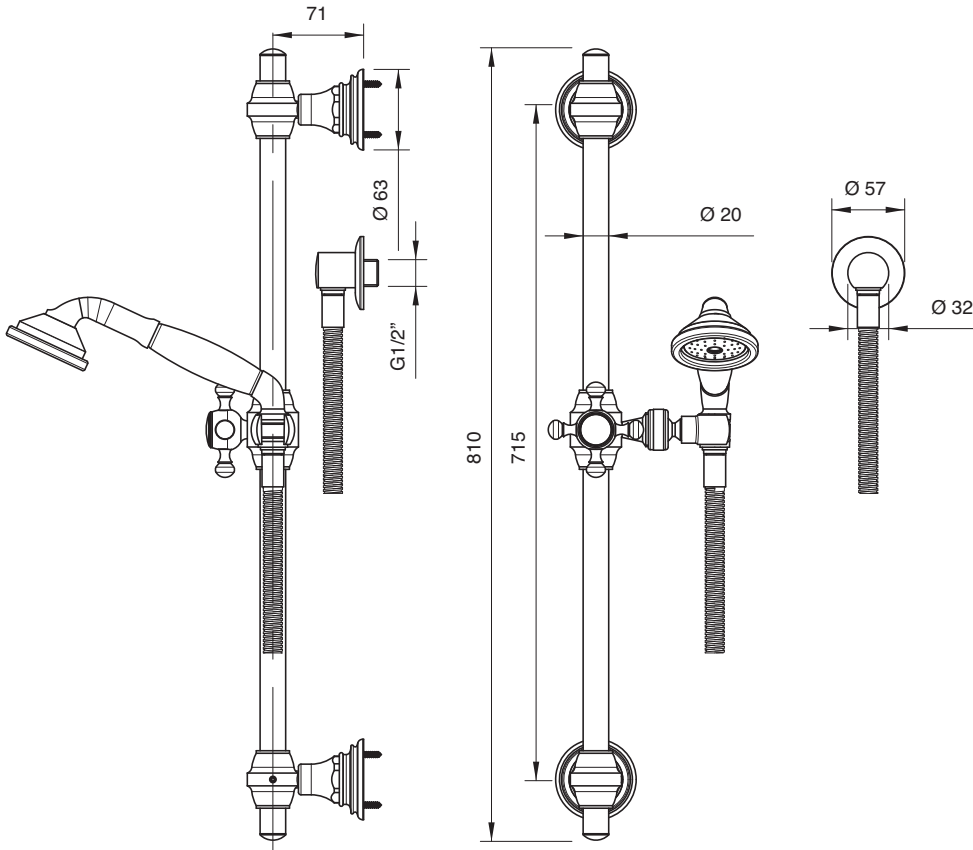
Shower set w. sliding bar
 Duschgarn. m. Gleitstange
 Ducha con barra corredera
 Garniture douche avec barre coulissante



Condizioni di prova - Test conditions

Acqua calda - Hot water: **60±2 °C**
 Acqua fredda - Cold water: **20±2 °C**
 Classe areatore - Aerator class: **B**

P [bar]	Q l/min
0,1	
0,2	
0,5	7,2
1,0	10,4
1,5	12,9
2,0	14,9
2,5	16,9
3,0	18,8
3,5	20,4
4,0	22,0
4,5	23,9
5,0	25,3

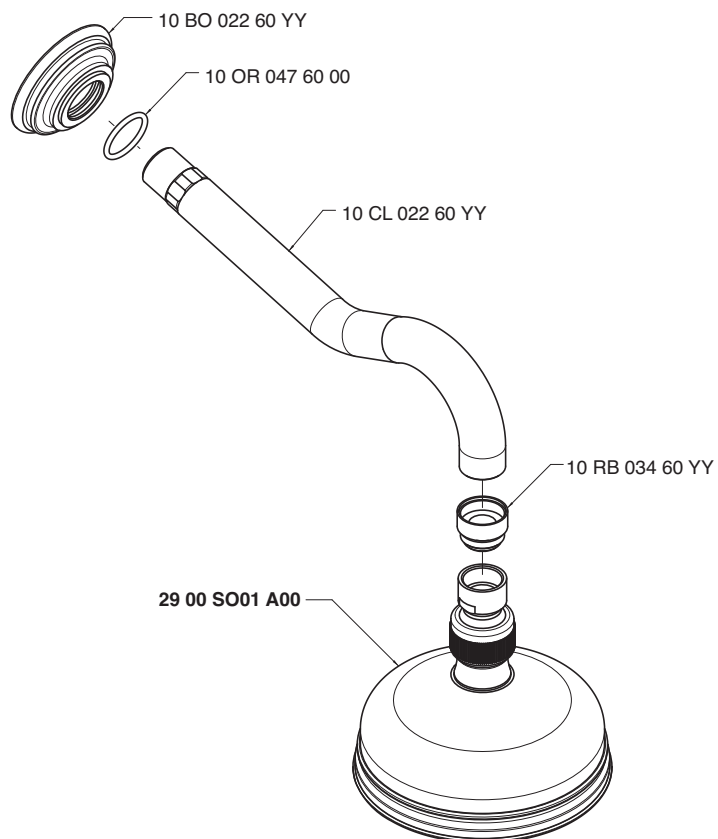


5500 0420 A00



Braccio doccia

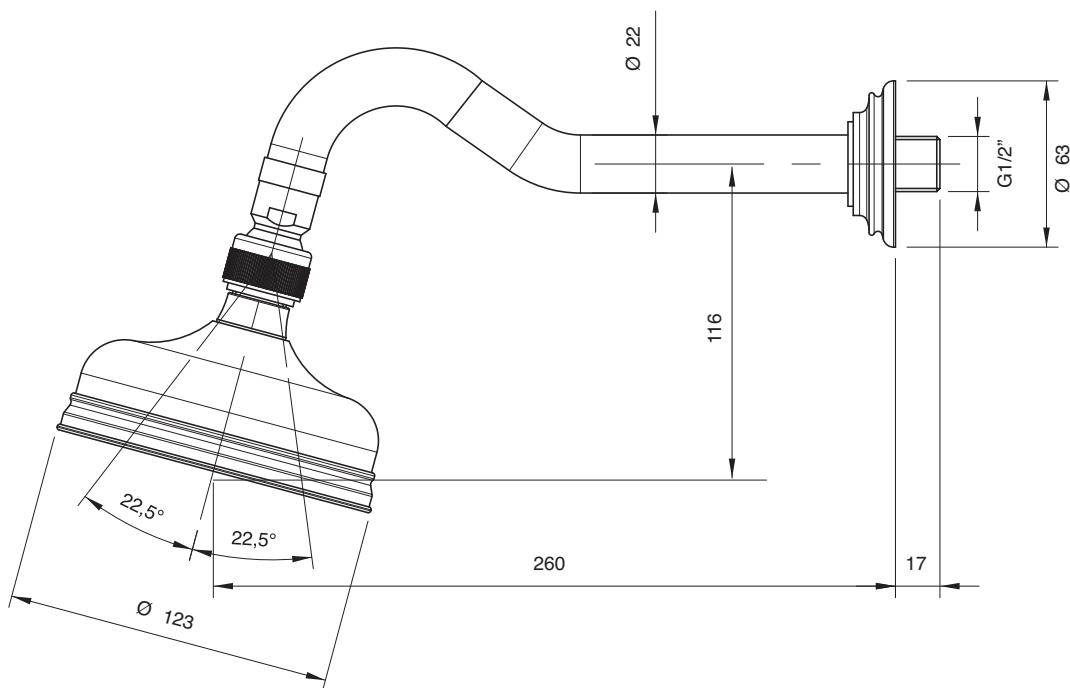
Shower head, complete
Kopfbrause mit Brausearm
Braço de ducha completo
Douche de tête complète



Condizioni di prova - Test conditions

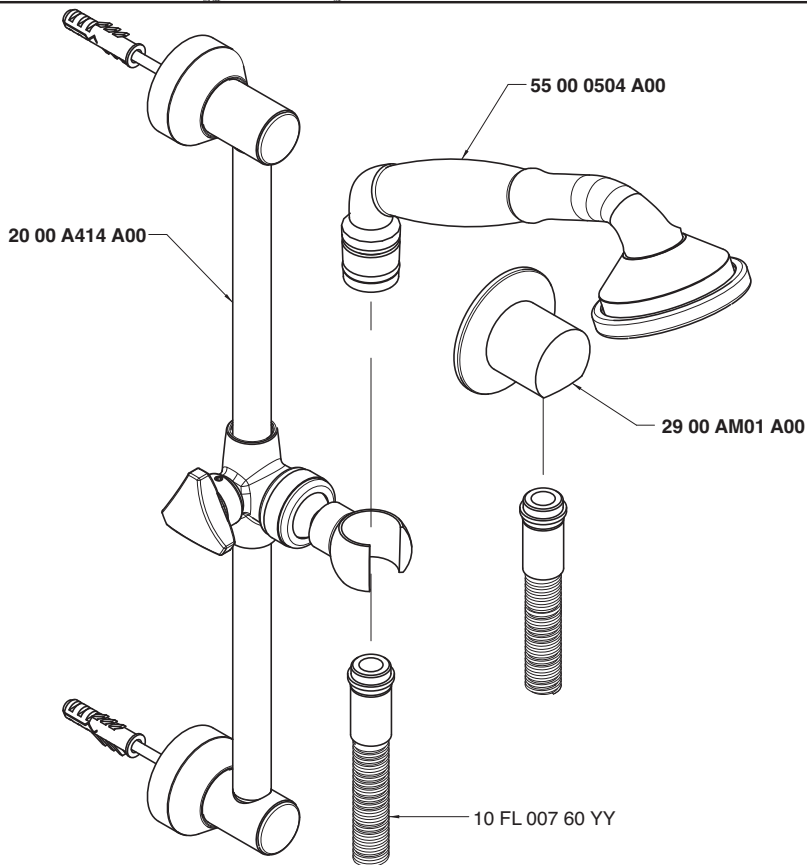
Acqua calda - Hot water: **60±2 °C**
Acqua fredda - Cold water: **20±2 °C**

P [bar]	Q l/min
0,1	
0,2	
0,5	16,2
1,0	22,8
1,5	28,0
2,0	32,4
2,5	36,1
3,0	39,5
3,5	43,0
4,0	45,9
4,5	48,9
5,0	51,4



Asta saliscendi con doccia

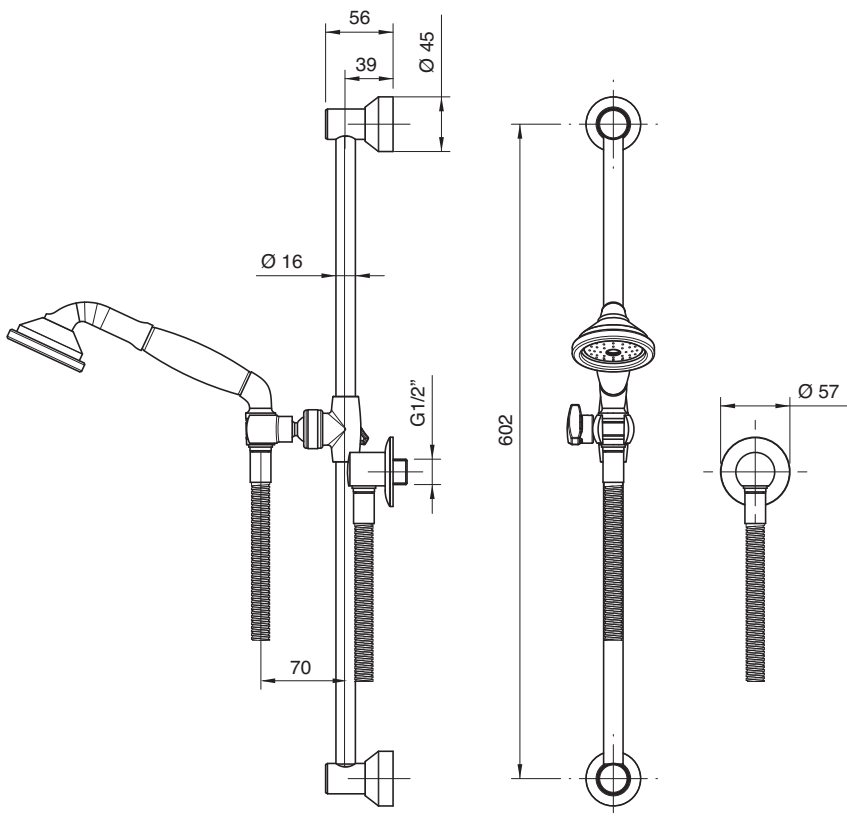
Shower set w. sliding bar
 Duschgarn. m. Gleitstange
 Ducha con corredera
 Garniture douche avec barre coulissante



Condizioni di prova - Test conditions

Acqua calda - Hot water: **60±2 °C**
 Acqua fredda - Cold water: **20±2 °C**

P [bar]	Q l/min
0,1	
0,2	
0,5	7,2
1,0	10,4
1,5	12,9
2,0	14,9
2,5	16,9
3,0	18,8
3,5	20,4
4,0	22,0
4,5	23,9
5,0	25,3



REM
35
NOOX
37
SOQUADRO
67
MOON
39
Z-POINT
68
MOD0
69
DA-DA
47
STREITZIA
66
KENT
55
900
51
200
61
MILLE
30
SCARABEO
70
800
20
UNIX
29

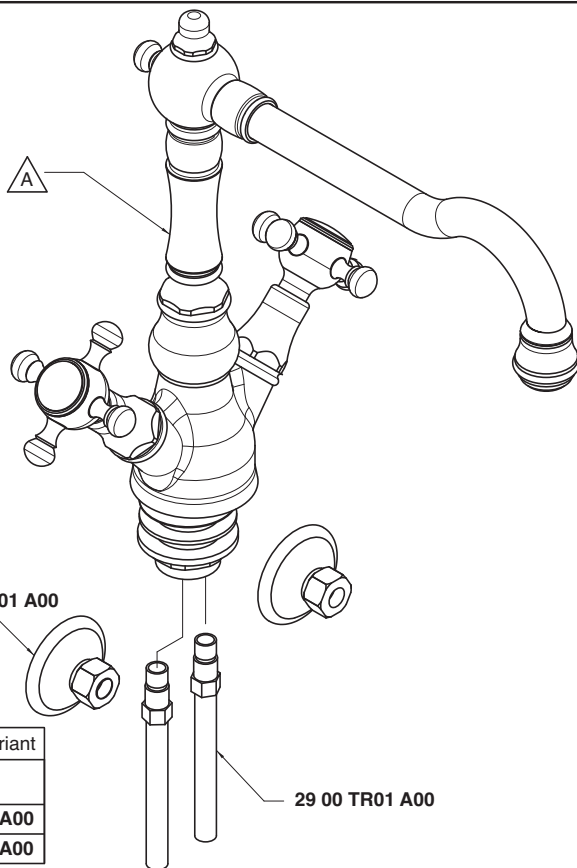
5500 3103 A00

5501 3103 A00



Monoforo livello collo girevole

Sink mixer w/revolving spout
Spülb.-Einlochbatterie mit Schwenkauslauf
Monobloc fregadero caño giratorio
Mélangeur d'évier monotrou, bec orientable



Codice - Code	Variante - Variant
	A
55 00 3103 A00	55 00 A313 A00
55 01 3103 A00	55 01 A313 A00

Condizioni di prova - Test conditions

Acqua calda - Hot water: **60±2 °C**
Acqua fredda - Cold water: **20±2 °C**
Classe areatore - Aerator class: **B**

P [bar]	Q l/min
0,1	
0,2	
0,5	9,4
1	14,09
1,5	17,5
2	19,9
2,5	21,7
3	23,2
3,5	24,6
4	25,9
4,5	27,3
5	28,5

5500



Vitone tradizionale
Compression valves

Condizioni di prova - Test conditions

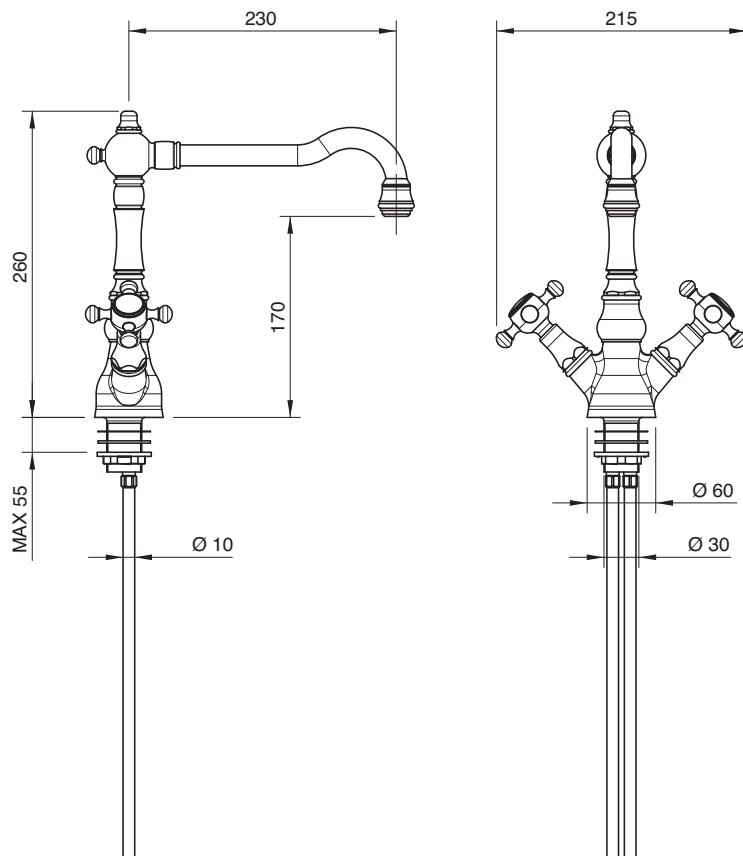
Acqua calda - Hot water: **60±2 °C**
Acqua fredda - Cold water: **20±2 °C**
Classe areatore - Aerator class: **B**

P [bar]	Q l/min
0,1	
0,2	
0,5	9,7
1,0	14,6
1,5	17,0
2,0	18,8
2,5	20,6
3,0	21,6
3,5	23,2
4,0	24,6
4,5	25,9
5,0	27,3

5501



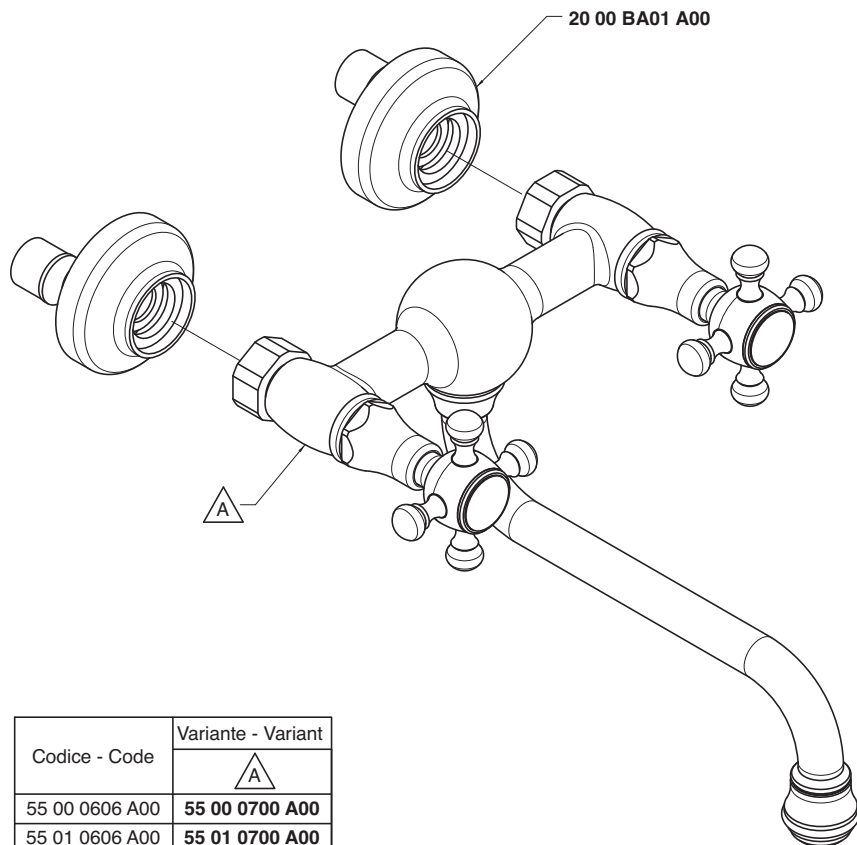
180°
Vitone ceramico
Ceramic discs





Lavello collo girevole

Sink mixer w/revolving spout
 Spülb.batt. Schwenkauslauf
 Fregadero caño giratorio
 Mélangeur évier bec orientable

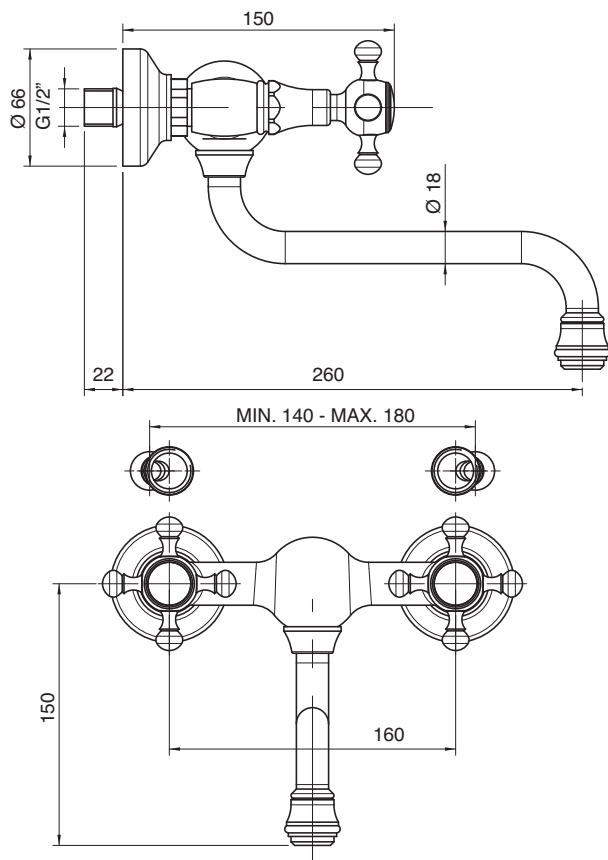


Condizioni di prova - Test conditions

Acqua calda - Hot water: **60±2 °C**
 Acqua fredda - Cold water: **20±2 °C**
 Classe areatore - Aerator class: **B**

P [bar]	Q l/min
0,1	
0,2	
0,5	12,3
1,0	17,5
1,5	20,3
2,0	22,4
2,5	24,2
3,0	25,5
3,5	27,2
4,0	28,9
4,5	30,6
5,0	32,2

Codice - Code	Variante - Variant
	△
55 00 0606 A00	55 00 0700 A00
55 01 0606 A00	55 01 0700 A00



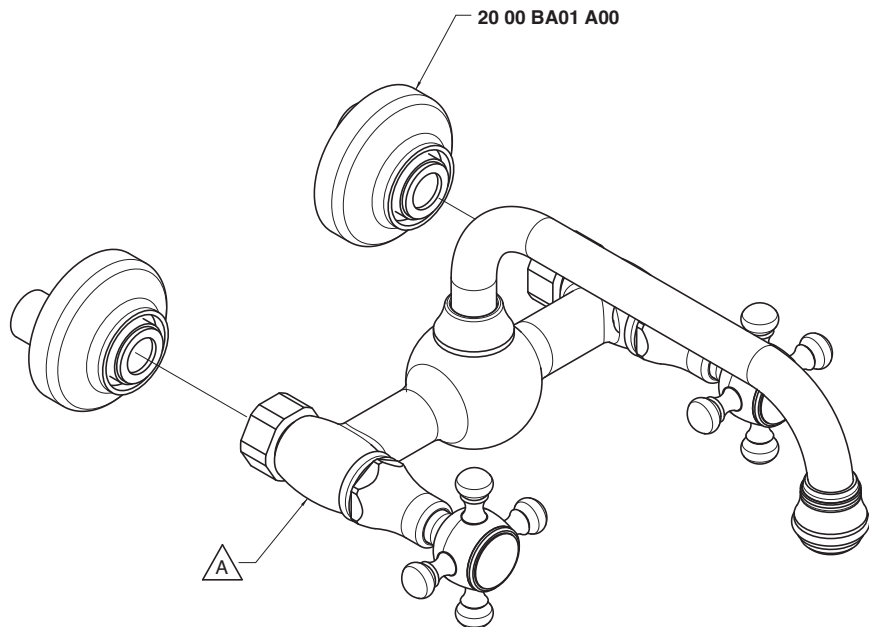
5500 0607 A00

5501 0607 A00



Lavello collo girevole

Sink mixer w/revolving spout
Spülb.batt. Schwenkauslauf
Fregadero caño giratorio
Mélangeur évier bec orientable

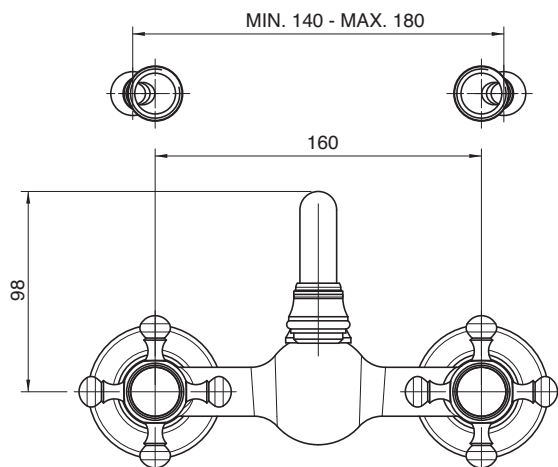
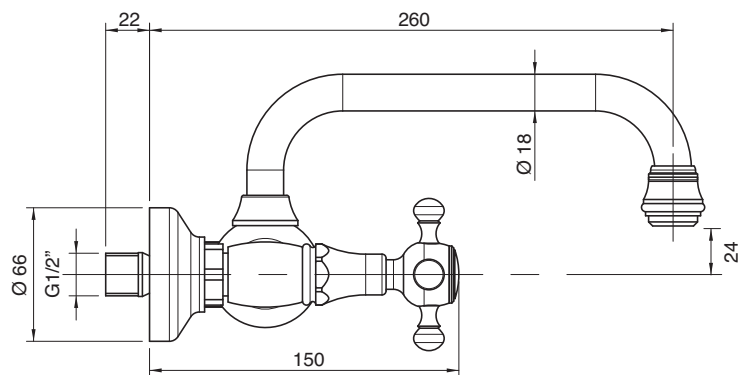


Condizioni di prova - Test conditions

Acqua calda - Hot water: **60±2 °C**
Acqua fredda - Cold water: **20±2 °C**
Classe areatore - Aerator class: **B**

P [bar]	Q l/min
0,1	
0,2	
0,5	12,3
1,0	17,5
1,5	20,3
2,0	22,4
2,5	24,2
3,0	25,5
3,5	27,2
4,0	28,9
4,5	30,6
5,0	32,2

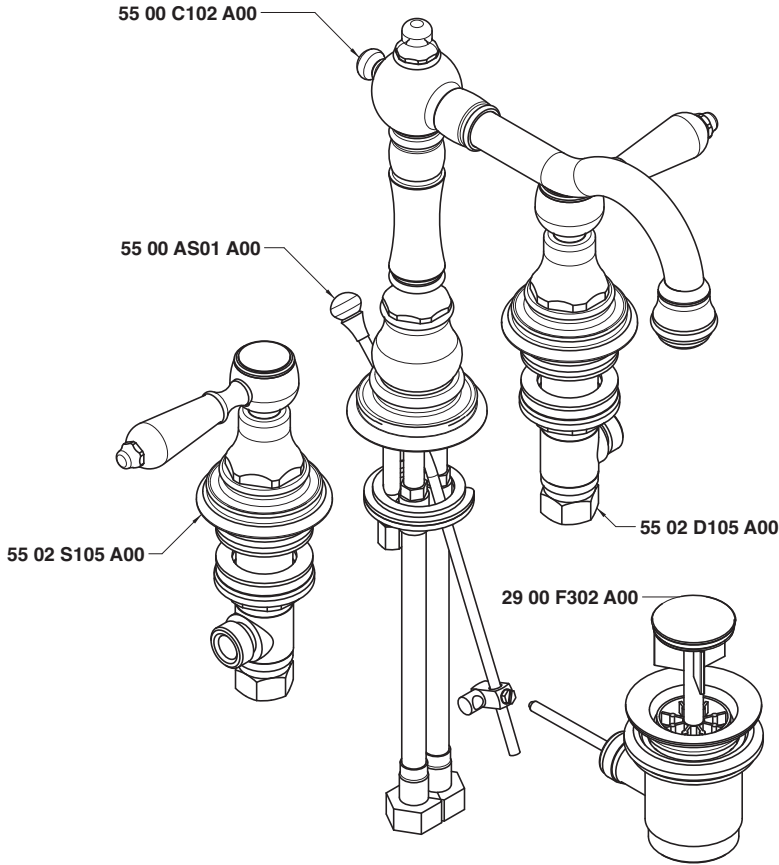
Codice - Code	Variante - Variant
	△ A
55 00 0607 A00	55 00 0707 A00
55 01 0607 A00	55 01 0707 A00





Batteria lavabo collo girevole

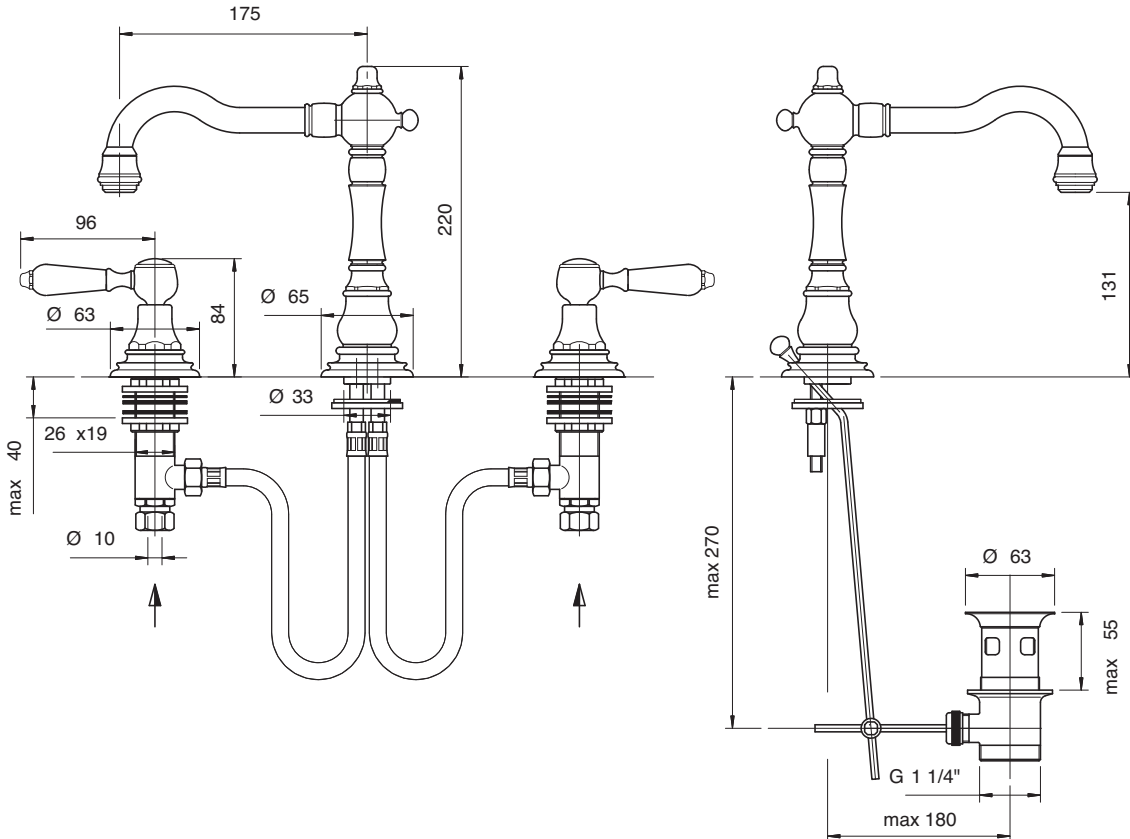
Washbasin set w/revolving spout
 Waschtisch-3-Lochbatterie mit Schwenkauslauf
 Batería lavabo caño giratorio
 Mélangeur lavabo bec orientable



Condizioni di prova - Test conditions

Acqua calda - Hot water: **60±2 °C**
 Acqua fredda - Cold water: **20±2 °C**
 Classe areatore - Aerator class: **B**

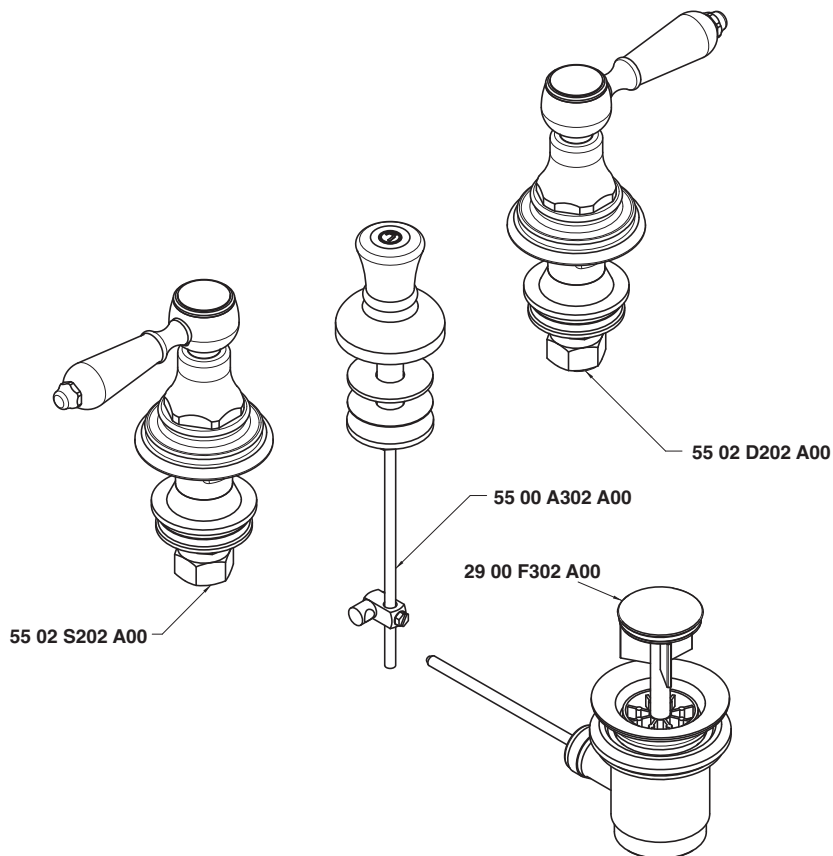
P [bar]	Q l/min
0,1	
0,2	
0,5	8,9
1,0	13,2
1,5	16,3
2,0	18,9
2,5	21,0
3,0	22,6
3,5	24,0
4,0	25,3
4,5	26,6
5,0	27,9



5502 0201 A00

Batteria bidet

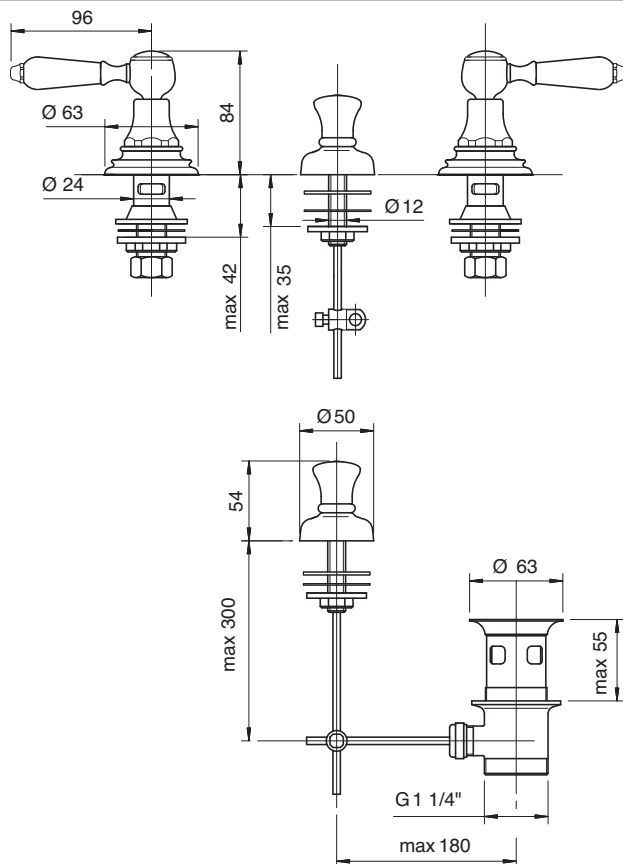
Bidet set
Bidet-Batterie
Bateria bidé
Mélangeur bidet



Condizioni di prova - Test conditions

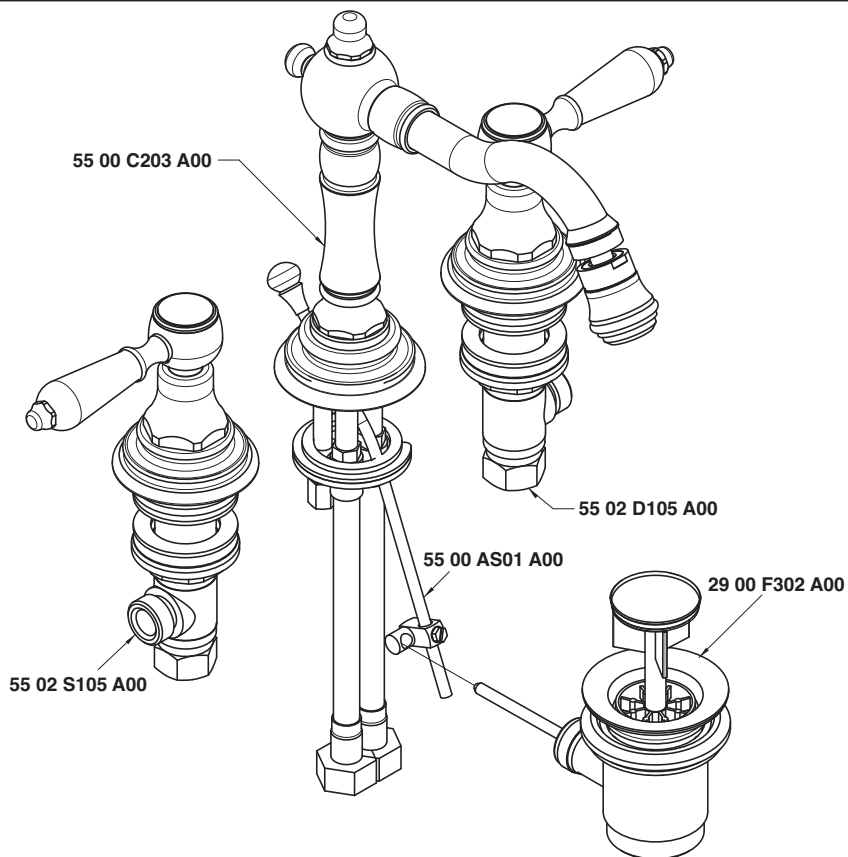
Acqua calda - Hot water: **60±2 °C**
Acqua fredda - Cold water: **20±2 °C**

P [bar]	Q l/min
0,10	
0,20	
0,50	31,00
1,00	44,00
1,50	54,00
2,00	62,00
2,50	70,00
3,00	76,00
3,50	82,00
4,00	89,00
4,50	107,00
5,00	



Batteria bidet a 3 fori

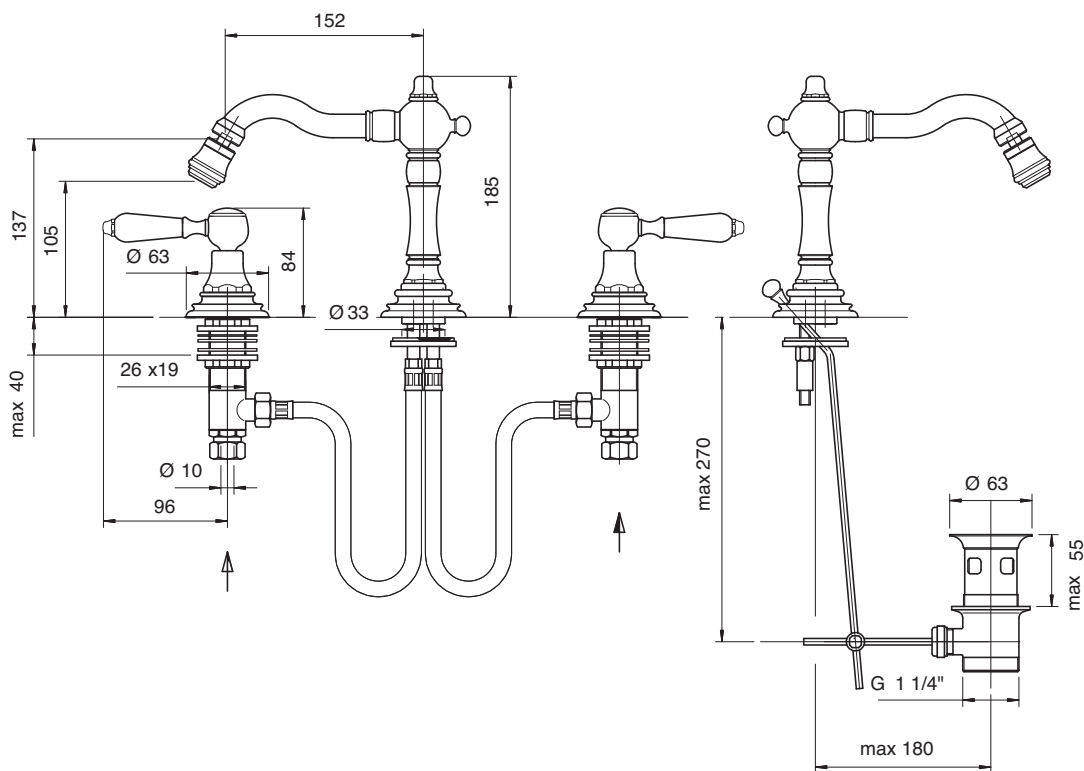
Three-hole bidet set
 Bidet-Dreilochbatterie
 Batería bidé de 3 orificios
 Mélangeur bidet à 3 trous



Condizioni di prova - Test conditions

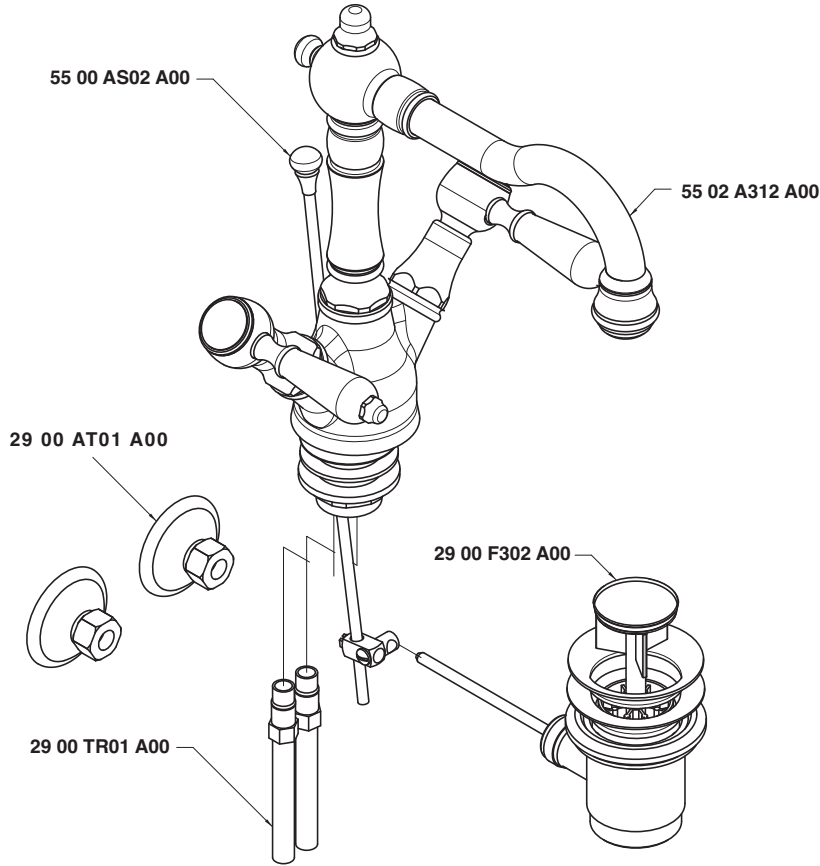
Acqua calda - Hot water: **60±2 °C**
 Acqua fredda - Cold water: **20±2 °C**

P [bar]	Q l/min
0,10	
0,20	
0,50	8,34
1,00	12,00
1,50	14,80
2,00	17,20
2,50	19,10
3,00	20,90
3,50	22,50
4,00	23,70
4,50	24,90
5,00	26,16



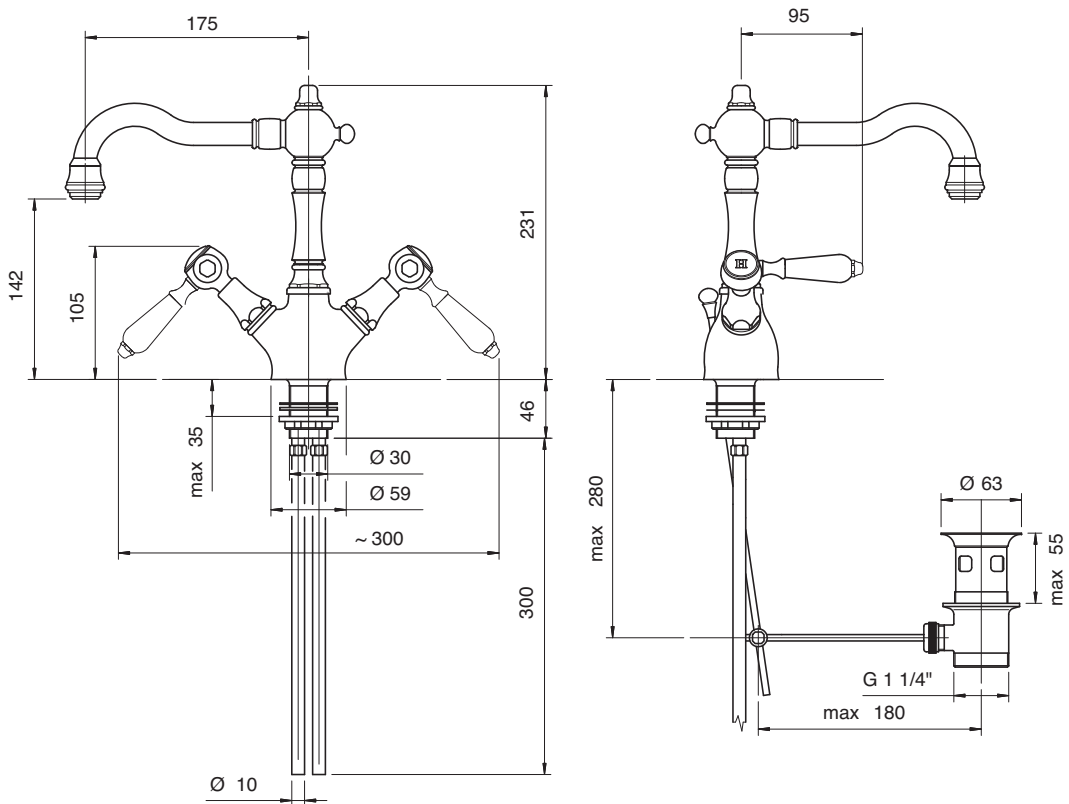
5502 3102 A00**Monoforo lavabo collo girevole**

Washbasin set w/revolv. spout
 WT-Einlochbatterie mit Schwenkauslauf
 Monobloc lavabo caño giratorio
 Mélangeur lavabo bec orientable

**Condizioni di prova - Test conditions**

Acqua calda - Hot water: **60±2 °C**
 Acqua fredda - Cold water: **20±2 °C**
 Classe areatore - Aerator class: **B**

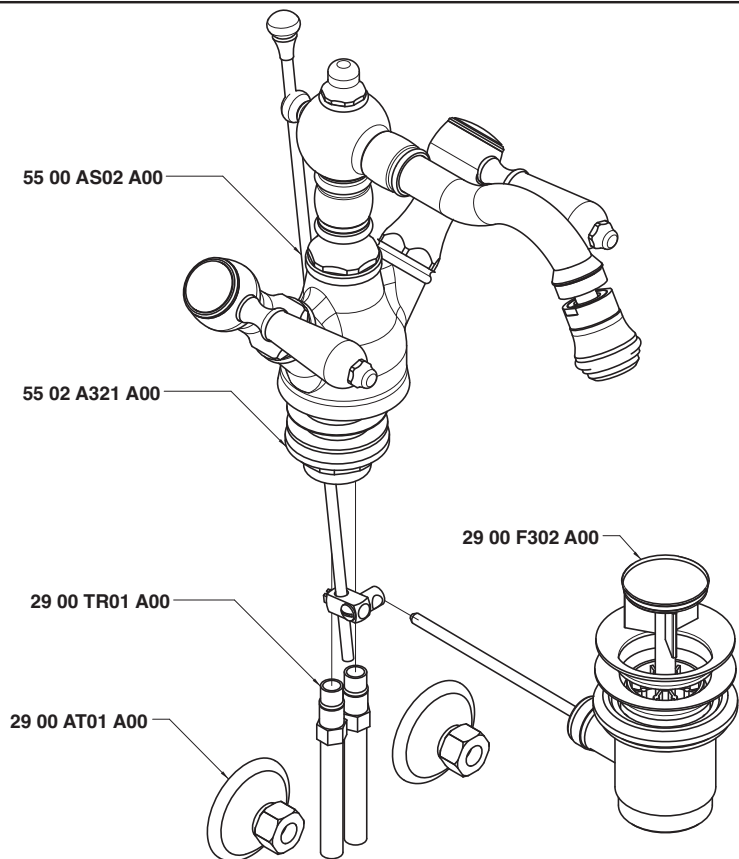
P [bar]	Q l/min
0,1	
0,2	
0,5	8,9
1,0	13,2
1,5	16,3
2,0	18,9
2,5	21,0
3,0	22,6
3,5	24,0
4,0	25,3
4,5	26,6
5,0	27,9





Monoforo bidet collo girevole

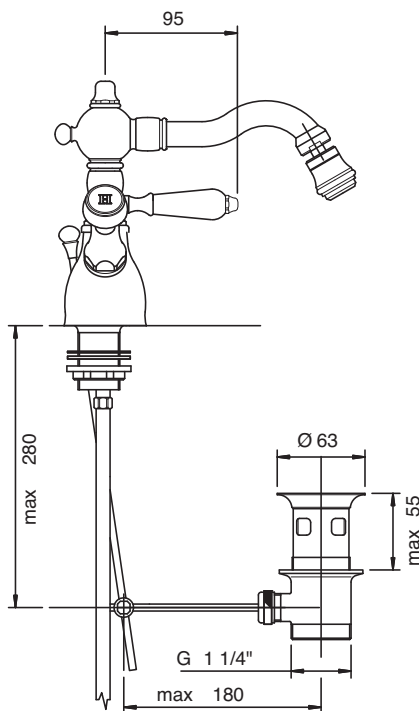
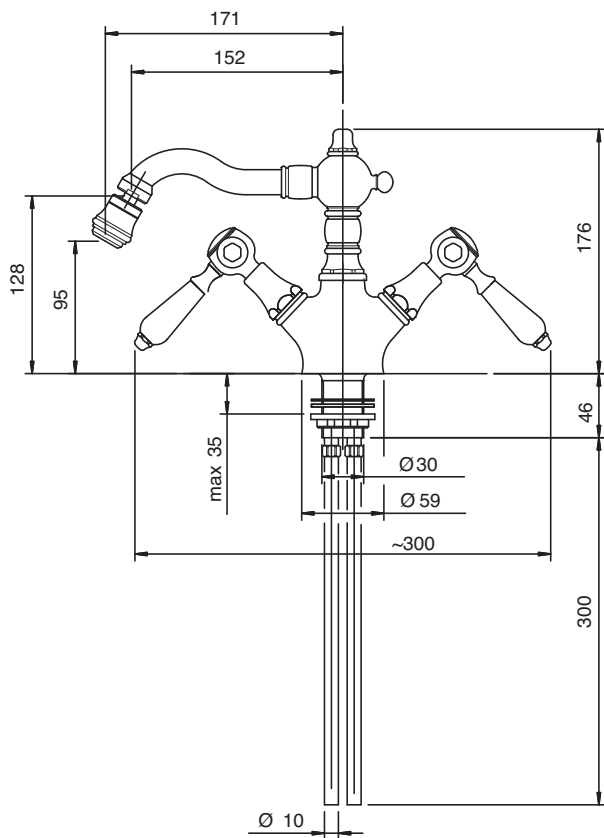
Bidet set w/revolv. spout
 Bidet-Einlochbatterie mit Schwenkauslauf
 Monobloc bidé caño giratorio
 Mélangeur bidet bec orientable



Condizioni di prova - Test conditions

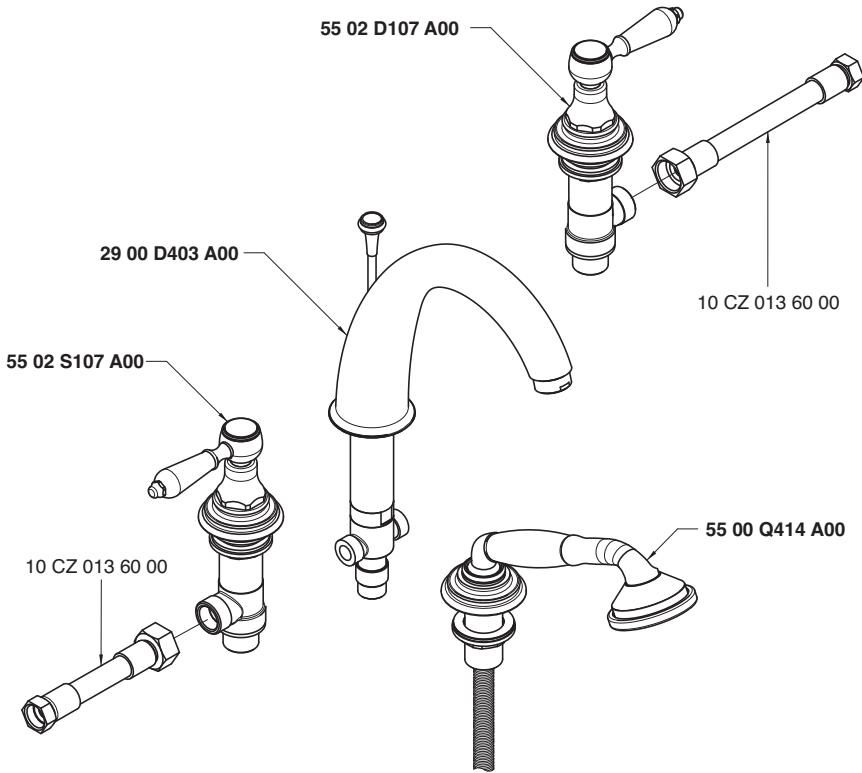
Acqua calda - Hot water: **60±2 °C**
 Acqua fredda - Cold water: **20±2 °C**
 Classe areatore - Aerator class: **B**

P [bar]	Q l/min
0,1	
0,2	
0,5	8,3
1,0	12,5
1,5	15,5
2,0	17,9
2,5	19,8
3,0	21,4
3,5	22,8
4,0	24,2
4,5	25,5
5,0	26,6



Gruppo piano vasca 4 fori

4 hole bathtub set
 Wannenrand-Vierlochb.
 Bateria borde bañera 4 orificios
 Mélangeur bain/douche 4 trous sur gorge



Getto piano vasca - Bathtub spout
Condizioni di prova - Test conditions

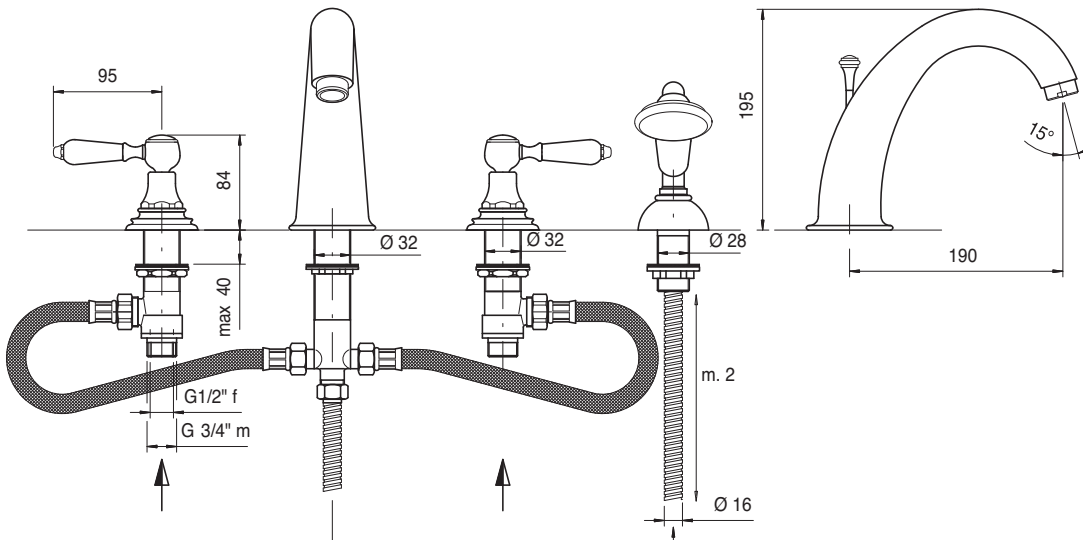
Acqua calda - Hot water: **60±2 °C**
 Acqua fredda - Cold water: **20±2 °C**
 Classe areatore - Aerator class: **C**

P [bar]	Q l/min
0,1	
0,2	
0,5	10,3
1,0	14,9
1,5	18,4
2,0	21,4
2,5	24,0
3,0	26,4
3,5	28,6
4,0	30,7
4,5	32,5
5,0	34,4

Doccetta - Hand shower
Condizioni di prova - Test conditions

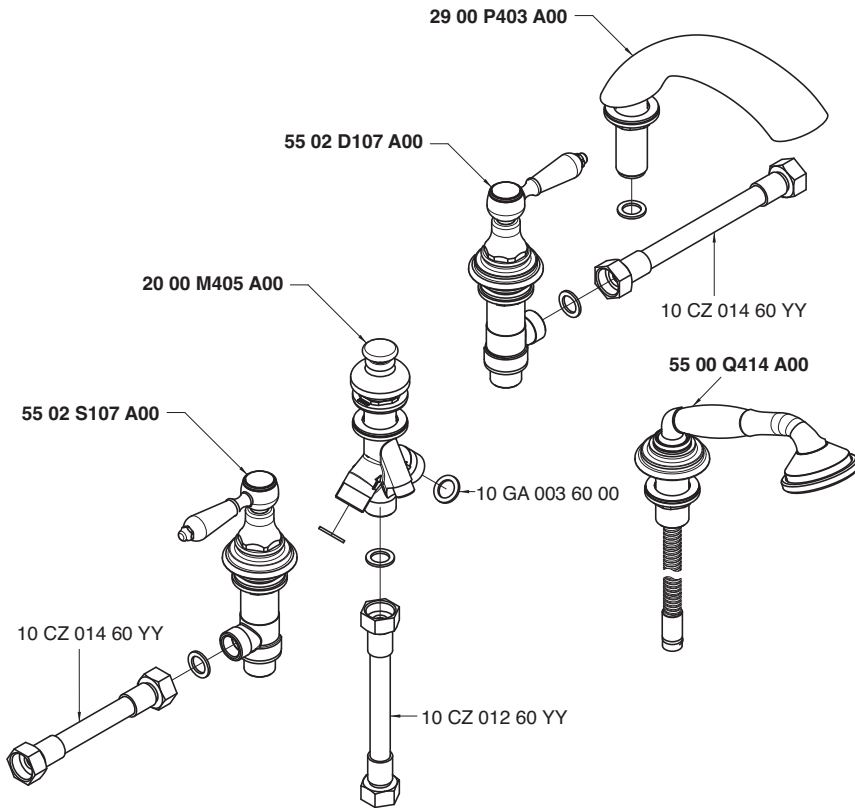
Acqua calda - Hot water: **60±2 °C**
 Acqua fredda - Cold water: **20±2 °C**

P [bar]	Q l/min
0,1	
0,2	
0,5	6,9
1,0	10,0
1,5	12,5
2,0	14,6
2,5	16,4
3,0	18,3
3,5	20,0
4,0	21,8
4,5	23,6
5,0	25,2



Gruppo piano vasca 5 fori

5 hole bathtub set
 Wannrand-Fünflochb.
 Batería borde bañera 5 orificios
 Mélangeur bain/douche 5 trous sur gorge



Getto piano vasca - Bathtub spout
Condizioni di prova - Test conditions

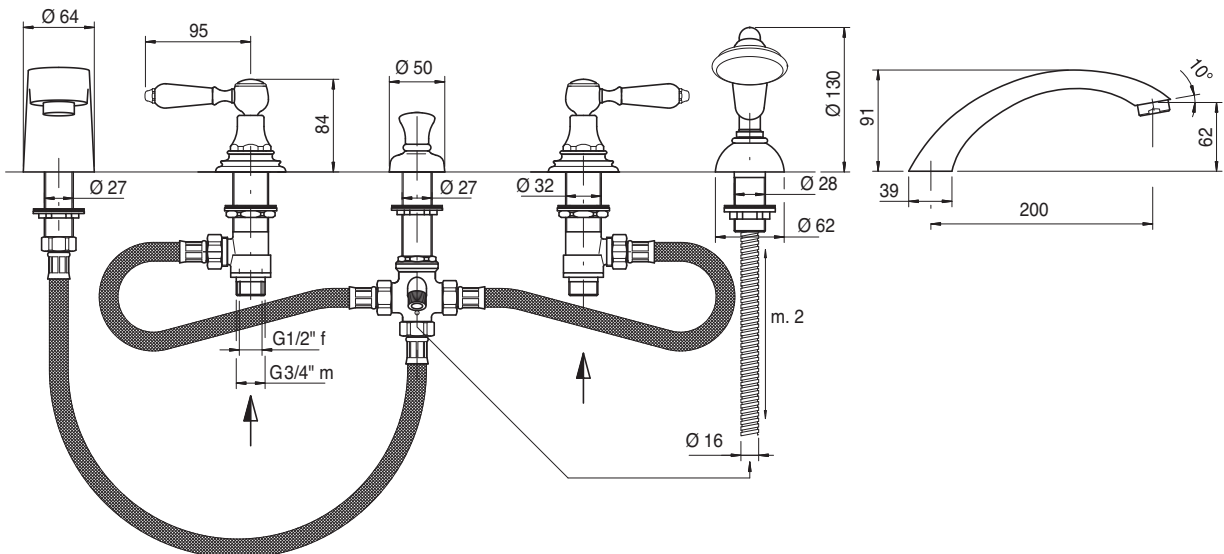
Acqua calda - Hot water: **60±2 °C**
 Acqua fredda - Cold water: **20±2 °C**

P [bar]	Q l/min
0,1	
0,2	
0,5	17,2
1,0	24,6
1,5	30,2
2,0	35,2
2,5	39,3
3,0	43,2
3,5	46,9
4,0	50,1
4,5	53,2
5,0	56,3

Doccetta - Hand shower
Condizioni di prova - Test conditions

Acqua calda - Hot water: **60±2 °C**
 Acqua fredda - Cold water: **20±2 °C**

P [bar]	Q l/min
0,1	
0,2	
0,5	7,2
1,0	10,2
1,5	12,6
2,0	14,6
2,5	16,4
3,0	18,1
3,5	19,9
4,0	21,4
4,5	22,9
5,0	24,1

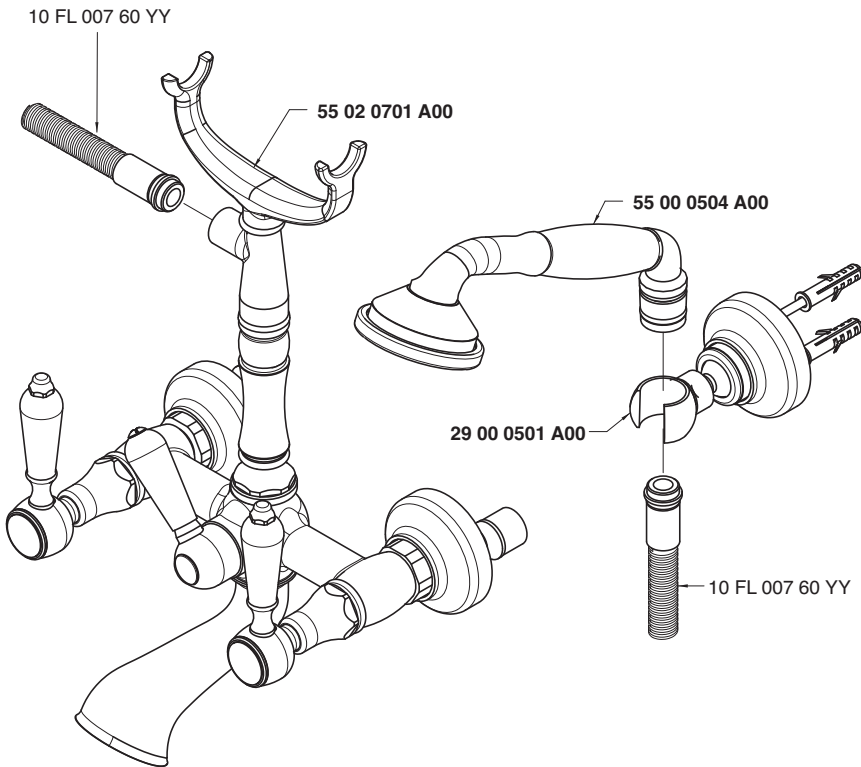


5502 0401 A00



Gruppo vasca esterno con attacco per doccia a parete

Wall mtid bathtub set with connection for wall hand shower
Wannenbatterie Wandmont. mit Wandhalter für Handbrause
Bateria externa para bañera con soporte de pared p/ducha de mano
Mélangeur bain/douche mural avec fixation douchette murale



Getto vasca - Bathtub spout

Condizioni di prova - Test conditions
Acqua calda - Hot water: **60±2 °C**
Acqua fredda - Cold water: **20±2 °C**

P [bar]	Q l/min
0,1	
0,2	
0,5	14,2
1,0	20,5
1,5	25,3
2,0	28,9
2,5	32,0
3,0	34,5
3,5	37,0
4,0	39,3
4,5	41,7
5,0	43,5

5500



Vitone tradizionale
Compression valves

Doccia a parete - Hand shower

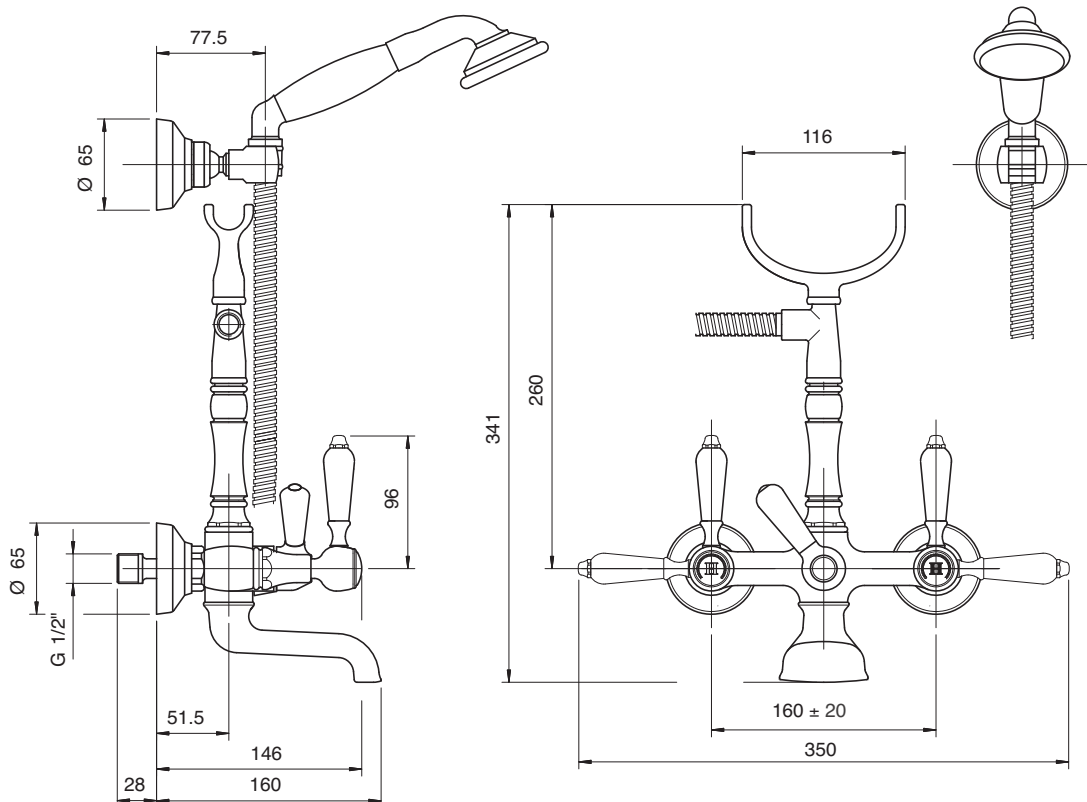
Condizioni di prova - Test conditions
Acqua calda - Hot water: **60±2 °C**
Acqua fredda - Cold water: **20±2 °C**

P [bar]	Q l/min
0,1	
0,2	
0,5	7,0
1,0	10,2
1,5	12,7
2,0	14,9
2,5	16,7
3,0	18,4
3,5	20,1
4,0	21,6
4,5	23,0
5,0	24,3

5501



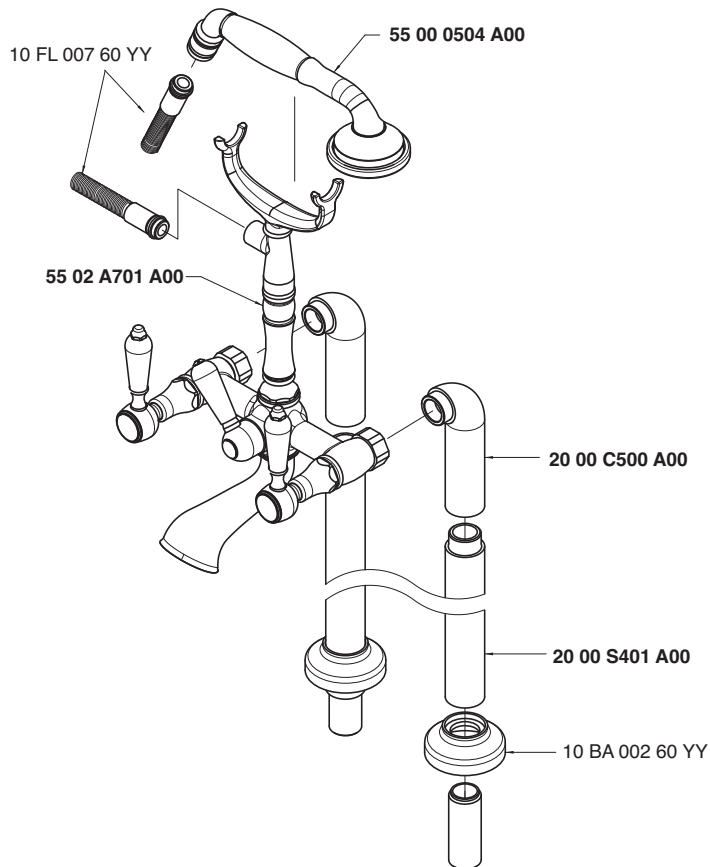
180°
Vitone ceramico
Ceramic discs





Gruppo vasca esterno su tubi

Wall mounted bathtub set with pipes
 Wannenbatterie auf Rohren
 Unidad externa para bañera montada sobre tubos
 Mélangeur bain/douche mural sur tuyaux



Getto vasca - Bathtub spout
Condizioni di prova - Test conditions
 Acqua calda - Hot water: **60±2 °C**
 Acqua fredda - Cold water: **20±2 °C**

P [bar]	Q l/min
0,1	
0,2	
0,5	14,2
1,0	20,5
1,5	25,3
2,0	28,9
2,5	32,0
3,0	34,5
3,5	37,0
4,0	39,3
4,5	41,7
5,0	43,5



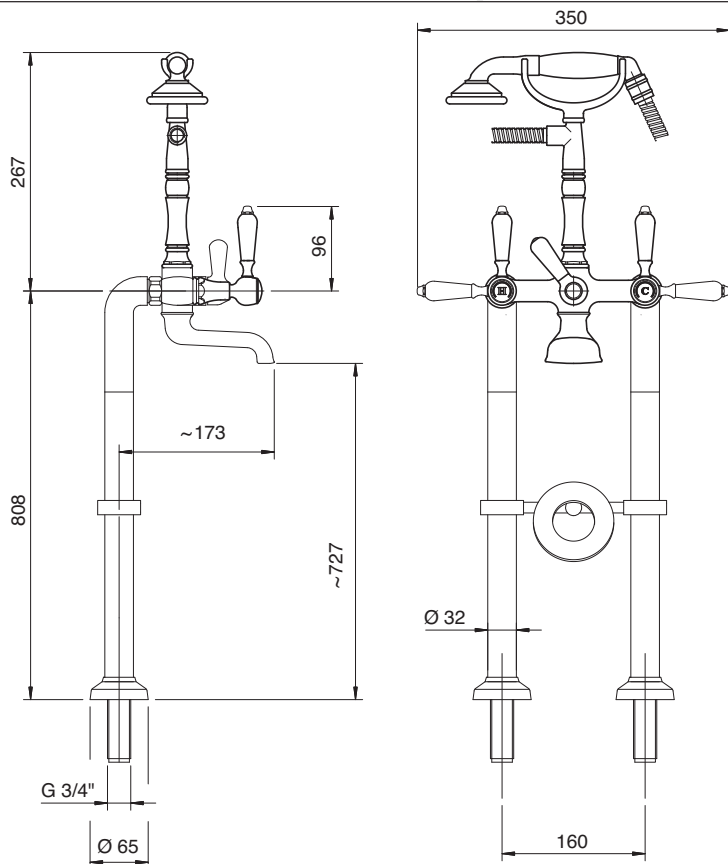
Vitone tradizionale
 Compression valves

Doccetta - Hand shower
Condizioni di prova - Test conditions
 Acqua calda - Hot water: **60±2 °C**
 Acqua fredda - Cold water: **20±2 °C**

P [bar]	Q l/min
0,1	
0,2	
0,5	7,0
1,0	10,2
1,5	12,7
2,0	14,9
2,5	16,7
3,0	18,4
3,5	20,1
4,0	21,6
4,5	23,0
5,0	24,3



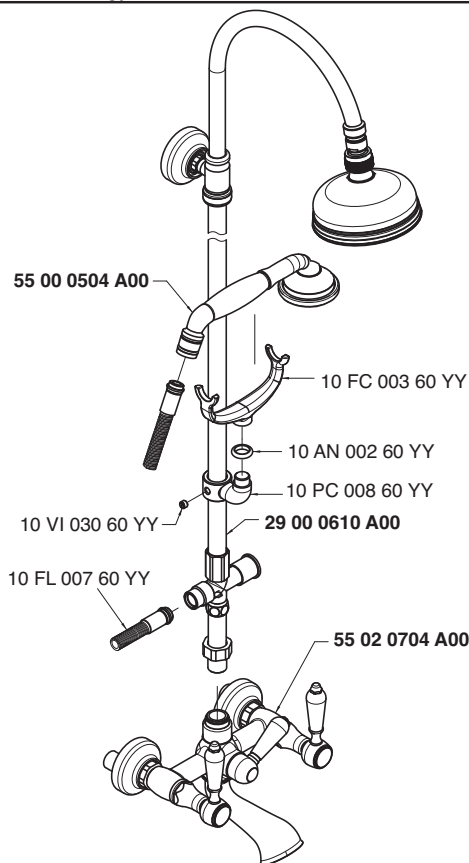
180°
 Vitone ceramico
 Ceramic discs



5502 0616 A00

Gruppo esterno vasca e doccia

Wall mtid bathtub and shower
 Wannenbatterie mit Kopfdusche
 Bateria externa bañera y ducha
 Mélangeur bain/douche mural

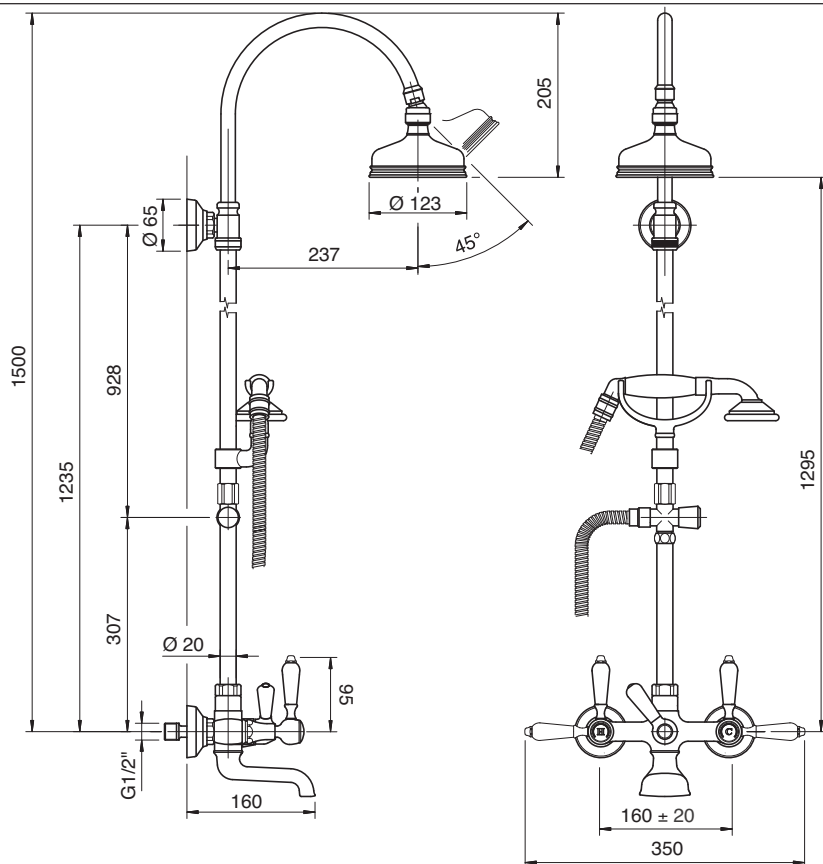


Getto vasca - Bathtub spout
Condizioni di prova - Test conditions
 Acqua calda - Hot water: **60±2 °C**
 Acqua fredda - Cold water: **20±2 °C**

P [bar]	Q l/min
0,1	
0,2	
0,5	18,8
1,0	26,9
1,5	33,1
2,0	38,1
2,5	42,3
3,0	46,0
3,5	49,6
4,0	52,9
4,5	55,9
5,0	58,9

Soffione doccia - Shower head
Condizioni di prova - Test conditions
 Acqua calda - Hot water: **60±2 °C**
 Acqua fredda - Cold water: **20±2 °C**

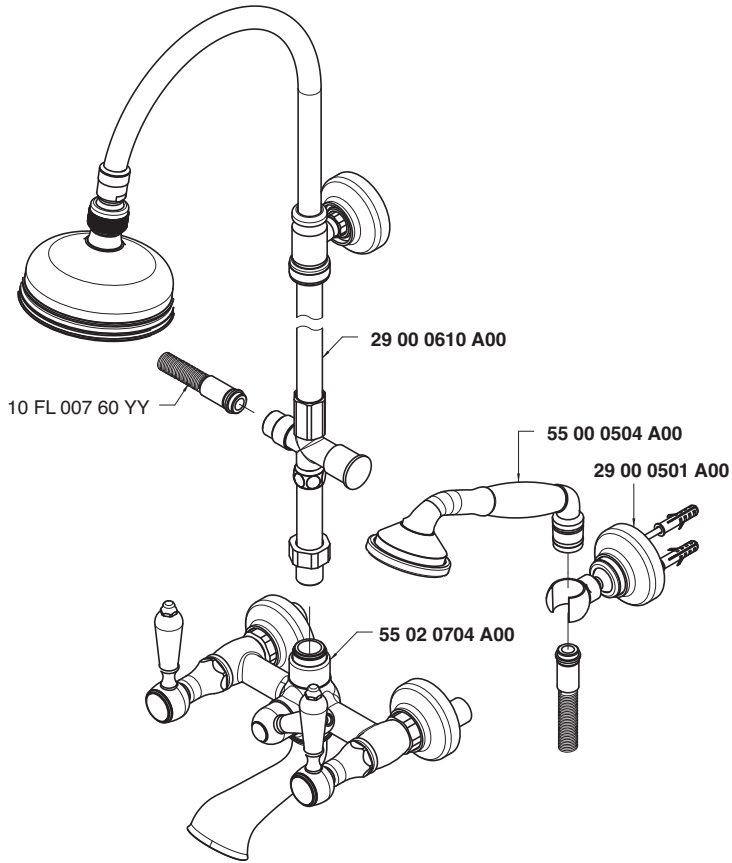
P [bar]	Q l/min
0,1	
0,2	
0,5	8,0
1,0	11,4
1,5	14,0
2,0	16,2
2,5	17,9
3,0	19,6
3,5	21,2
4,0	22,6
4,5	24,0
5,0	25,3





Gruppo esterno vasca e doccia

Wall mtd bathtub and shower set
 Wannen- und Brausebatterie Wandmont.
 Batería externa bañera y ducha
 Mélangeur bain/douche mural

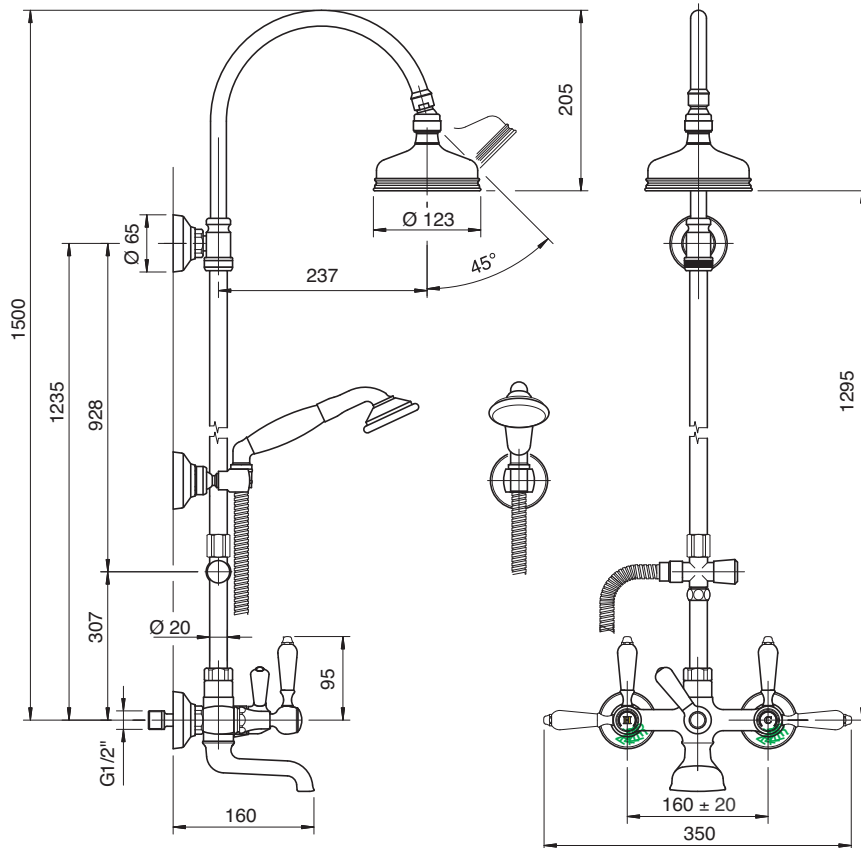


Getto vasca - Bathtub spout
Condizioni di prova - Test conditions
 Acqua calda - Hot water: **60±2 °C**
 Acqua fredda - Cold water: **20±2 °C**

P [bar]	Q l/min
0,1	
0,2	
0,5	18,8
1,0	26,9
1,5	33,1
2,0	38,1
2,5	42,3
3,0	46,0
3,5	49,6
4,0	52,9
4,5	55,9
5,0	58,9

Soffione doccia - Shower head
Condizioni di prova - Test conditions
 Acqua calda - Hot water: **60±2 °C**
 Acqua fredda - Cold water: **20±2 °C**

P [bar]	Q l/min
0,1	
0,2	
0,5	8,0
1,0	11,4
1,5	14,0
2,0	16,2
2,5	17,9
3,0	19,6
3,5	21,2
4,0	22,6
4,5	24,0
5,0	25,3

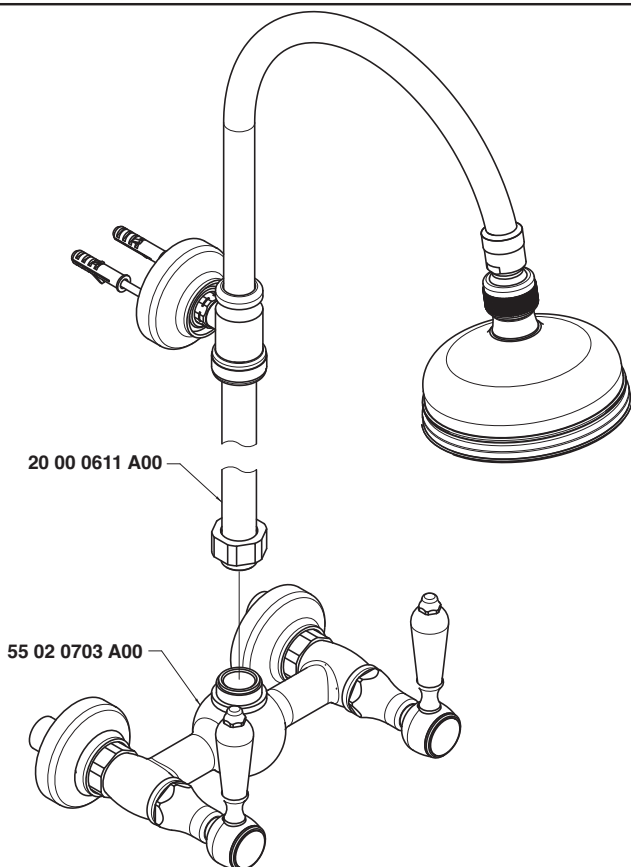


REN 35 NOOX 37 SOQUADRO 67 MOON 39 Z-POINT 68 MODO 69 DA-DA 47 STRELTIZIA 66 KENT 55 900 51 200 61 MILLE 30 SCARABEO 70 800 20 UNIX 29

5502 N608 A00

Gruppo doccia esterno

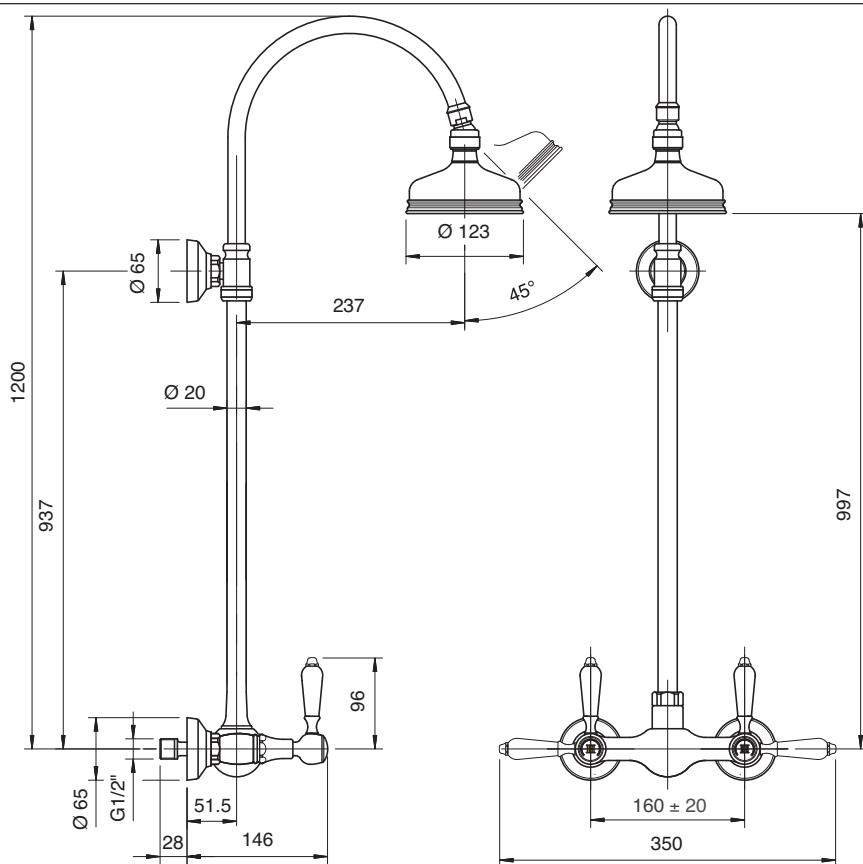
Wall mtid shower set
Brausebatterie Wandmont.
Bateria de ducha externa
Mélangeur douche mural



Condizioni di prova - Test conditions

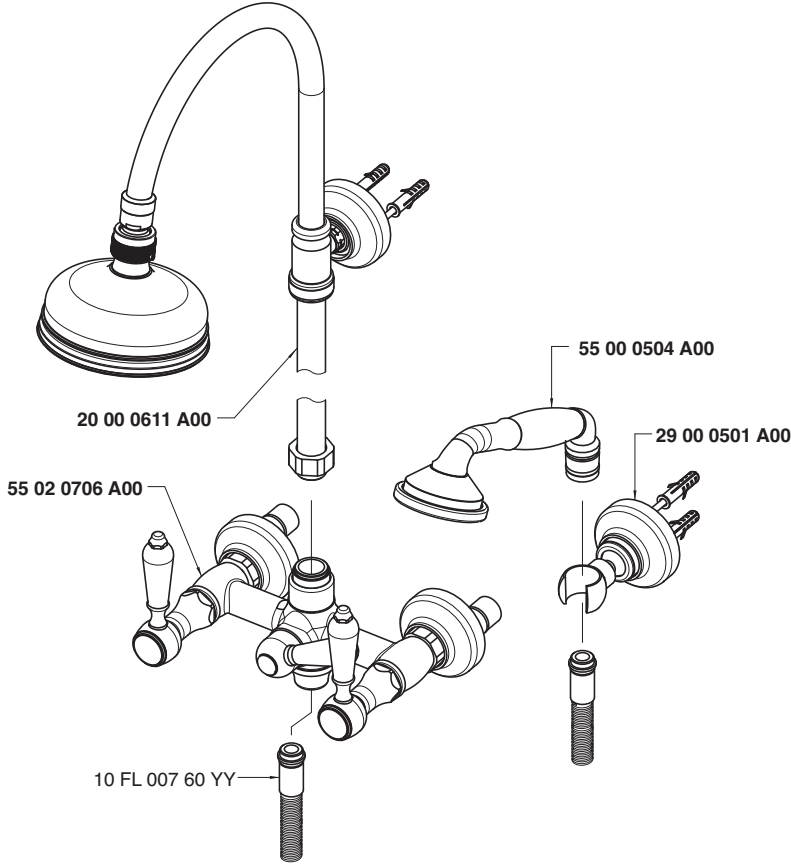
Acqua calda - Hot water: **60±2 °C**
Acqua fredda - Cold water: **20±2 °C**

P [bar]	Q l/min
0,1	
0,2	
0,5	14,5
1,0	20,6
1,5	25,0
2,0	29,0
2,5	32,3
3,0	35,4
3,5	38,3
4,0	40,9
4,5	43,5
5,0	45,8



Gruppo doccia esterno con flessibile e doccetta

Wall mtd shower set w/flexible pipe and hand shower
 Brausebatterie Wandmont. mit Brauseschlauch und Handbrause
 Batería ducha externa con flexible y ducha de mano
 Mélangeur douche mural avec fixation douchette murale



Soffione doccia - Shower head
Condizioni di prova - Test conditions

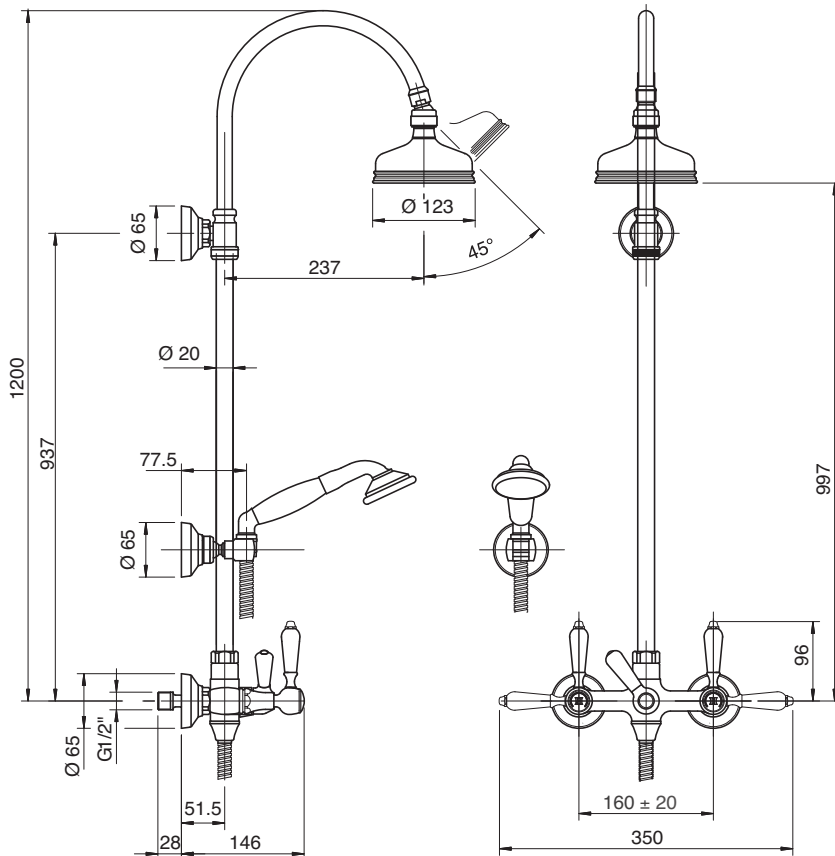
Acqua calda - Hot water: **60±2 °C**
 Acqua fredda - Cold water: **20±2 °C**

P [bar]	Q l/min
0,1	
0,2	
0,5	12,7
1,0	18,0
1,5	22,0
2,0	25,5
2,5	28,7
3,0	31,1
3,5	33,7
4,0	36,2
4,5	38,4
5,0	40,4

Doccetta - Hand shower
Condizioni di prova - Test conditions

Acqua calda - Hot water: **60±2 °C**
 Acqua fredda - Cold water: **20±2 °C**

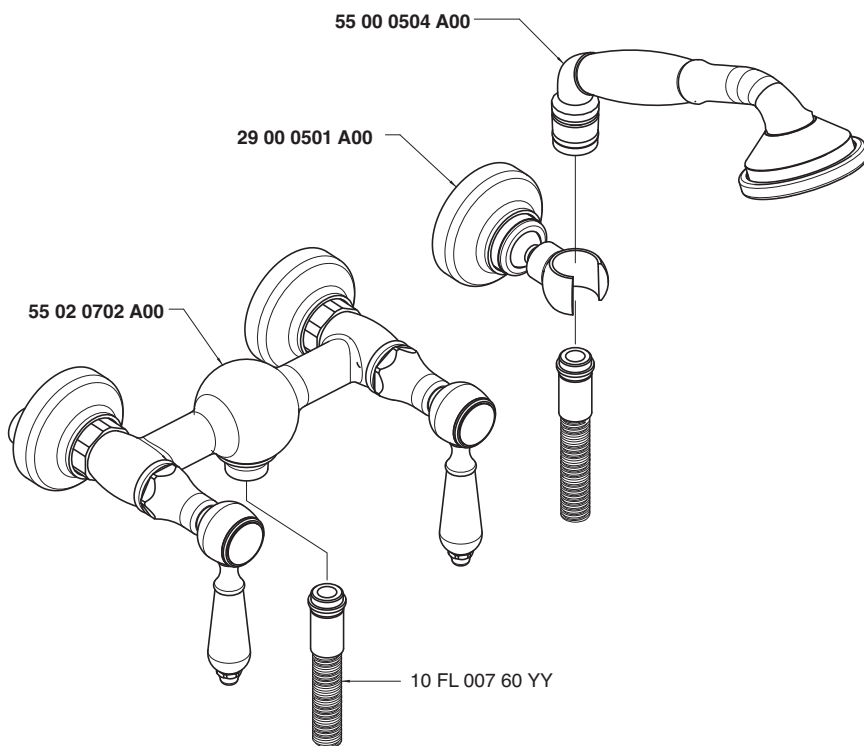
P [bar]	Q l/min
0,1	
0,2	
0,5	6,9
1,0	9,9
1,5	12,3
2,0	14,4
2,5	16,2
3,0	18,0
3,5	19,5
4,0	21,0
4,5	22,5
5,0	23,8



REN 35 NOOX 37 SOQUADRO 67 MOON 39 Z-POINT 68 MODO 69 DA-DA 47 STREITZIA 66 KENT 55 900 51 200 61 MILLE 30 SCARABEO 70 800 20 UNIX 29

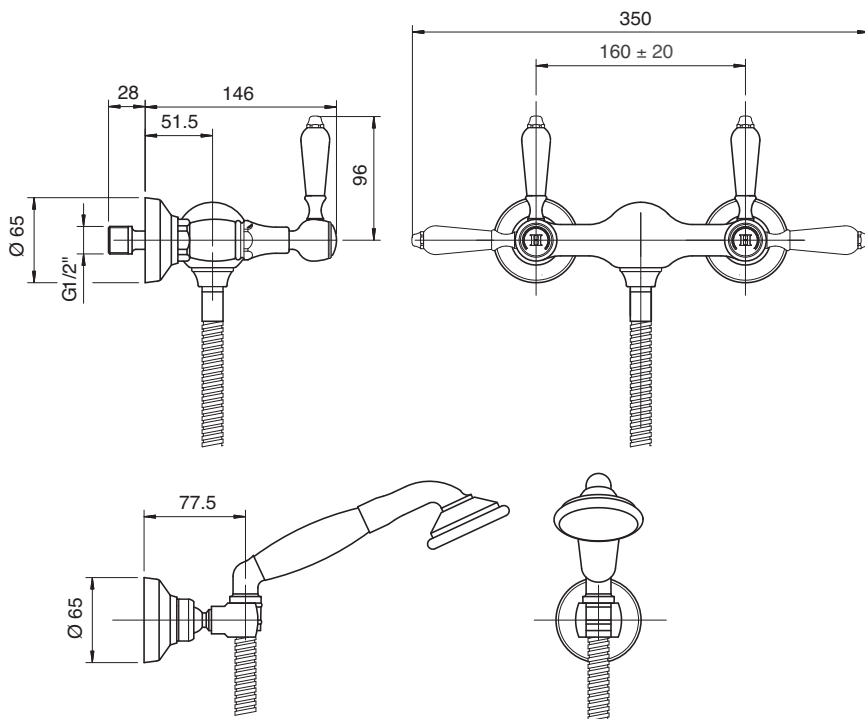
5502 R606 A00**Gruppo doccia esterno**

Wall mid shower set
 Brausebatterie Wandmont.
 Bateria de ducha externa
 Mélangeur douche mural

**Condizioni di prova - Test conditions**

Acqua calda - Hot water: **60±2 °C**
 Acqua fredda - Cold water: **20±2 °C**

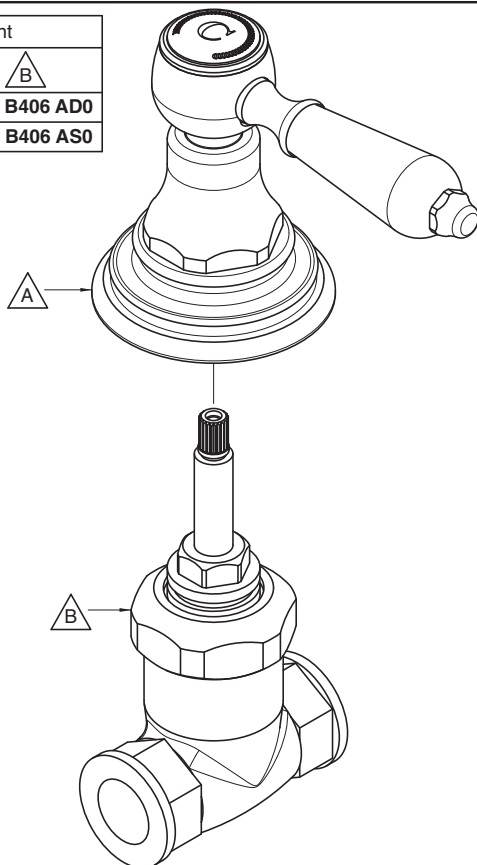
P [bar]	Q l/min
0,1	
0,2	
0,5	6,6
1	9,56
1,5	11,9
2	14,0
2,5	15,8
3	17,5
3,5	19,2
4	20,7
4,5	22,4
5	23,9



5502 0406 AD0**5502 0406 AS0****Rubinetto incasso 1/2" - completo**

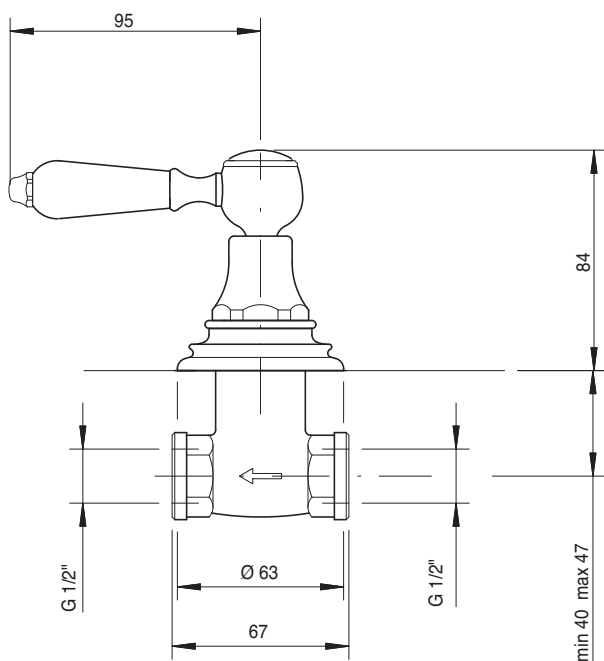
Built-in tap, complete
 UP-Ventil 1/2" komplett
 Grifo empotrado completo
 Robinet à encastrer, complet

Codice - Code	Variante - Variant	
	A	B
55 02 0406 AD0	55 02 A406 AC0	29 00 B406 AD0
55 02 0406 AS0	55 02 A406 AH0	29 00 B406 AS0

**Condizioni di prova - Test conditions**

Acqua calda - Hot water: **60±2 °C**
 Acqua fredda - Cold water: **20±2 °C**

P [bar]	Q l/min
0,10	
0,20	
0,50	12,00
1,00	16,90
1,50	20,80
2,00	24,10
2,50	27,00
3,00	29,60
3,50	31,80
4,00	34,10
4,50	36,20
5,00	38,10

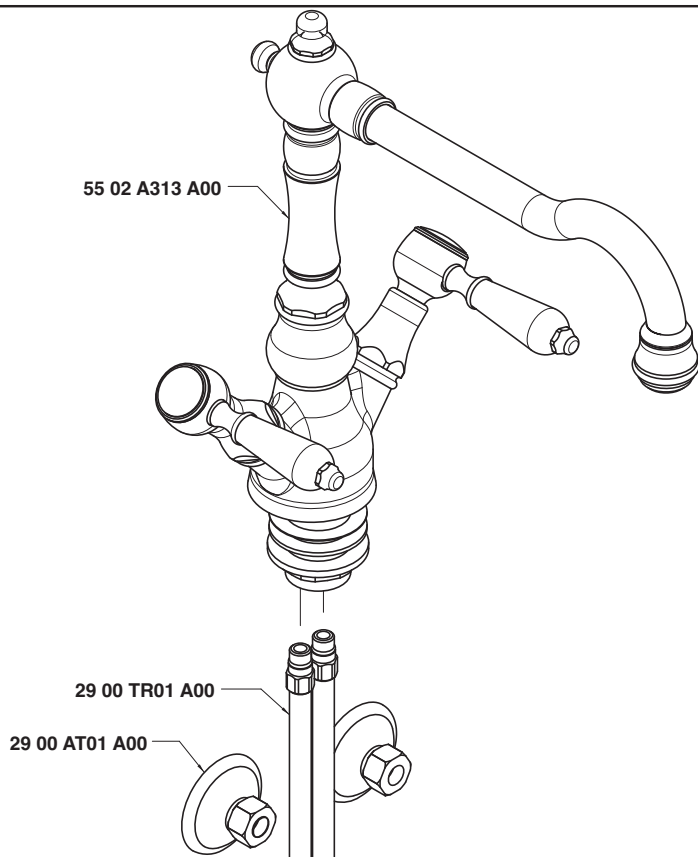


5502 3103 A00



Monoforo livello collo girevole

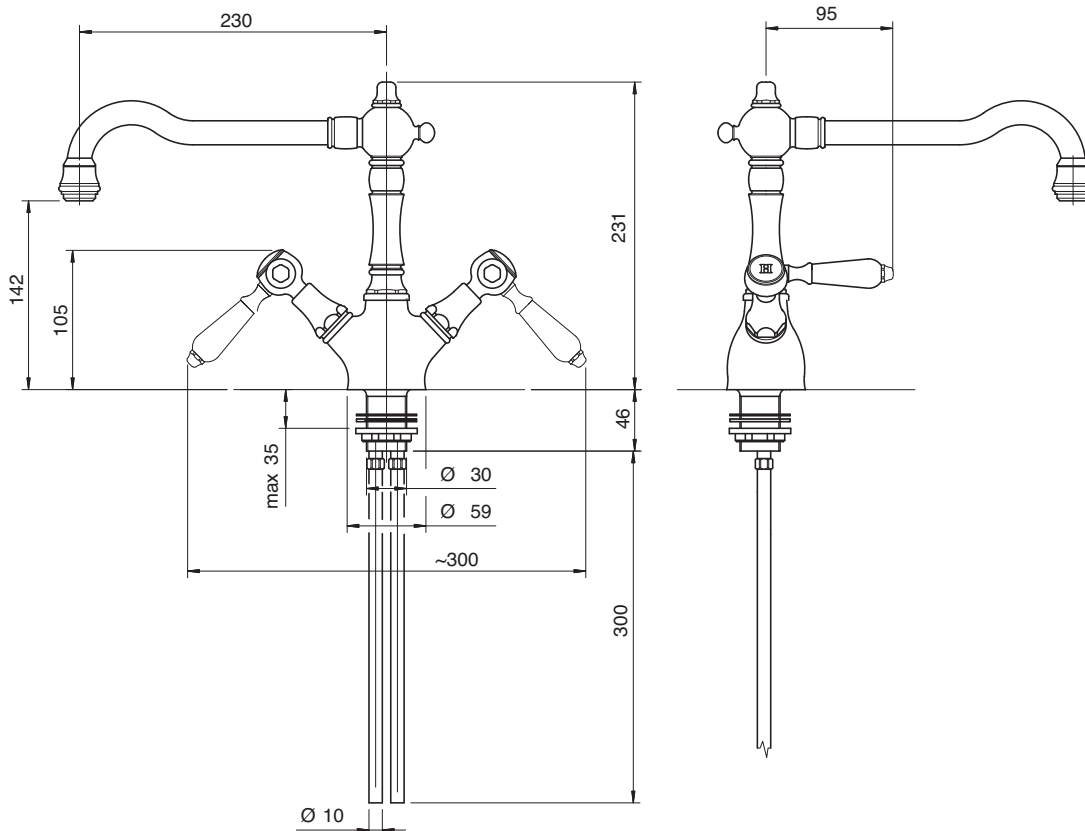
Sink mixer w/revolving spout
Spülb.-Einlochbatterie mit Schwenkauslauf
Monobloc fregadero caño giratorio
Mélangeur d'évier monotrou, bec orientable



Condizioni di prova - Test conditions

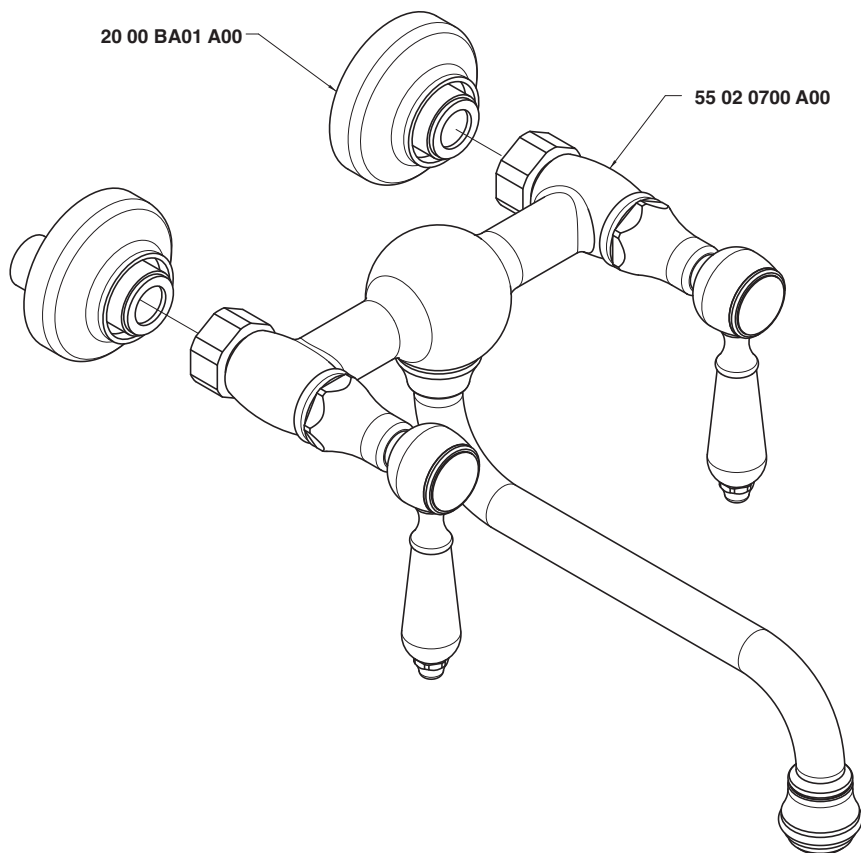
Acqua calda - Hot water: **60±2 °C**
Acqua fredda - Cold water: **20±2 °C**
Classe areatore - Aerator class: **B**

P [bar]	Q l/min
0,1	
0,2	
0,5	9,7
1,0	14,6
1,5	17,0
2,0	18,8
2,5	20,6
3,0	21,8
3,5	23,2
4,0	24,6
4,5	25,9
5,0	27,3



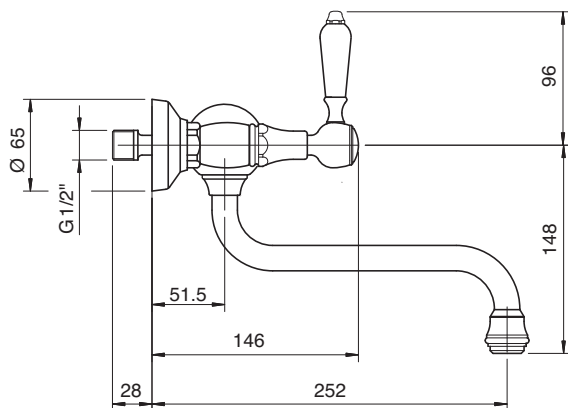
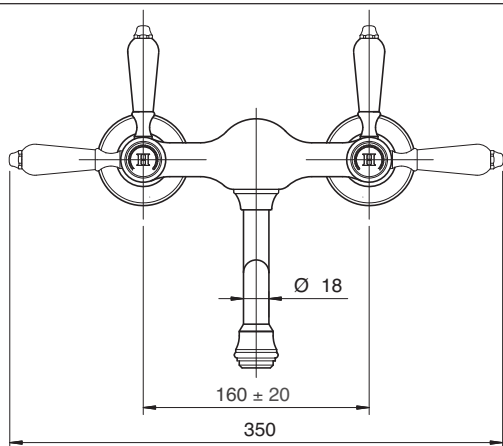
**Lavello collo girevole**

Sink mixer w/revolving spout
 Spülb.batt. Schwenkauslauf
 Fregadero caño giratorio
 Mélangeur évier bec orientable

**Condizioni di prova - Test conditions**

Acqua calda - Hot water: **60±2 °C**
 Acqua fredda - Cold water: **20±2 °C**
 Classe areatore - Aerator class: **B**

P [bar]	Q l/min
0,1	
0,2	
0,5	9,3
1,0	13,4
1,5	16,5
2,0	18,6
2,5	20,5
3,0	22,1
3,5	23,9
4,0	25,3
4,5	26,8
5,0	28,3



5502 0607 A00



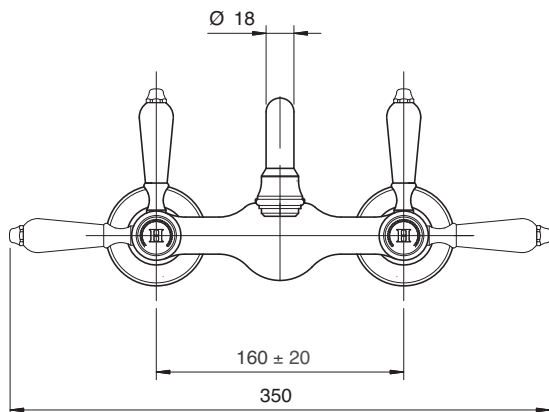
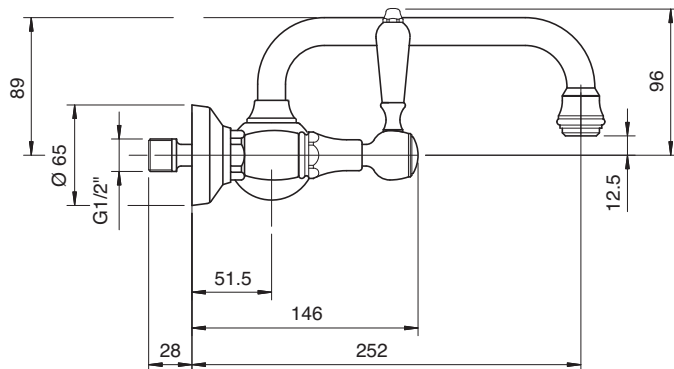
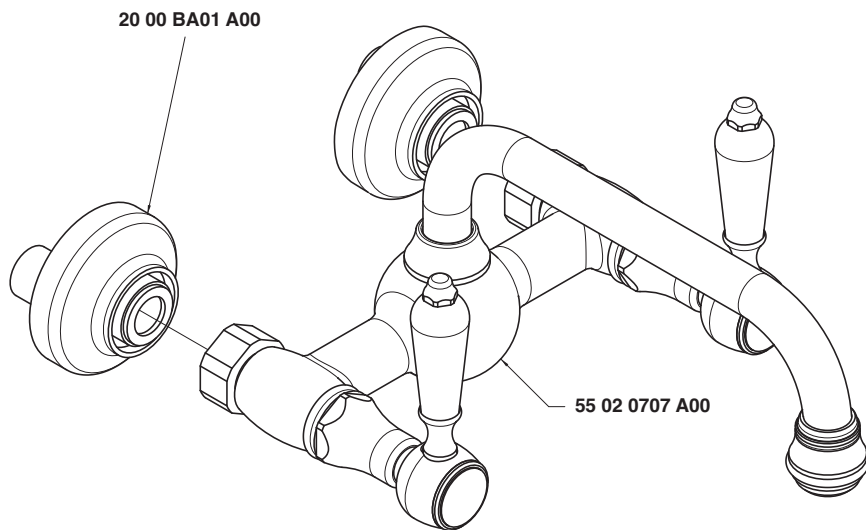
Lavello collo girevole

Sink mixer w/revolving spout
Spülb.batt. Schwenkauslauf
Fregadero caño giratorio
Mélangeur évier bec orientable

Condizioni di prova - Test conditions

Acqua calda - Hot water: **60±2 °C**
Acqua fredda - Cold water: **20±2 °C**
Classe areatore - Aerator class: **B**

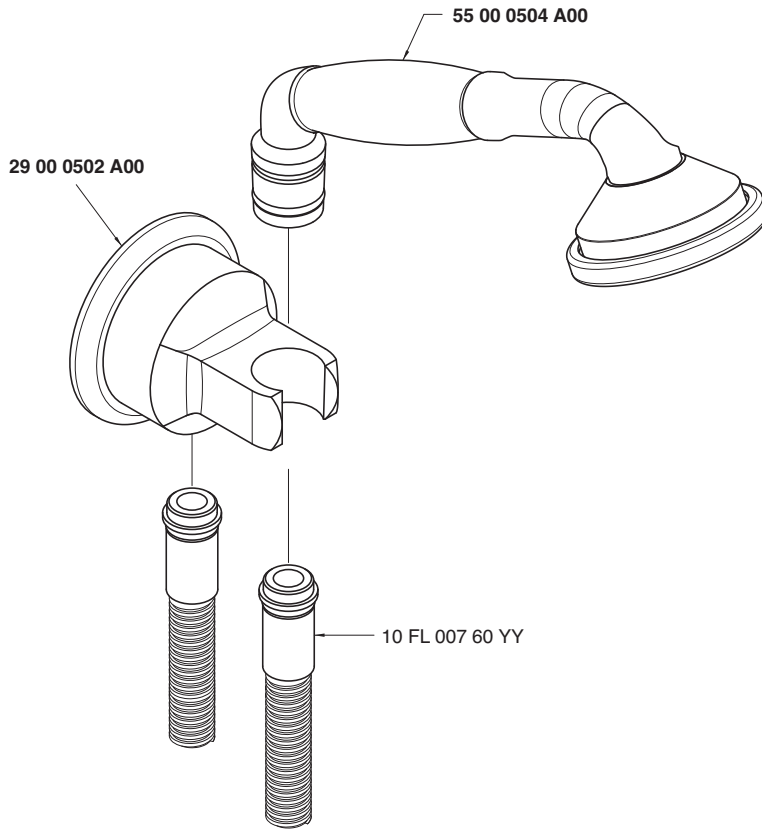
P [bar]	Q l/min
0,1	
0,2	
0,5	9,3
1,0	13,4
1,5	16,5
2,0	18,6
2,5	20,5
3,0	22,1
3,5	23,9
4,0	25,3
4,5	26,8
5,0	28,3





Set doccia

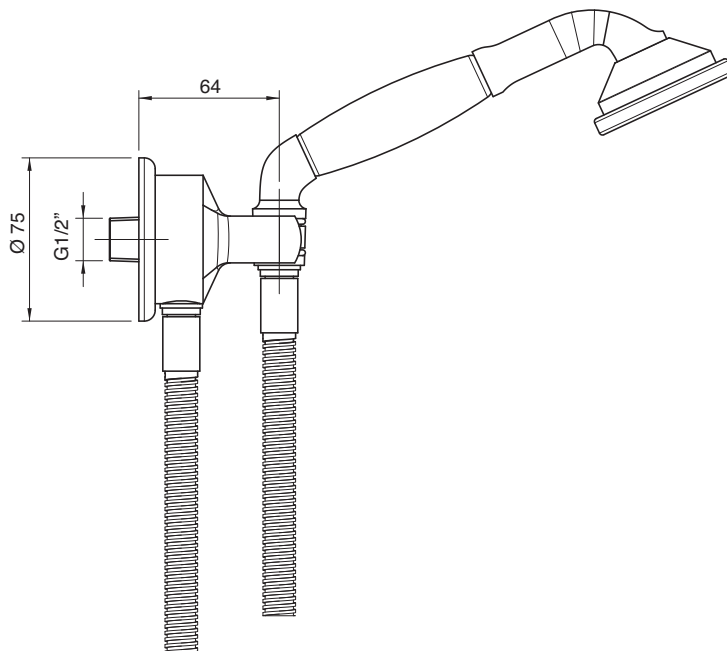
Shower set
 Duschgarnitur
 Juego de ducha
 Garniture douche



Condizioni di prova - Test conditions

Acqua calda - Hot water: **60±2 °C**
 Acqua fredda - Cold water: **20±2 °C**

P [bar]	Q l/min
0,1	
0,2	
0,5	7,2
1,0	10,4
1,5	12,7
2,0	15,0
2,5	17,0
3,0	18,7
3,5	20,6
4,0	22,0
4,5	24,0
5,0	25,3

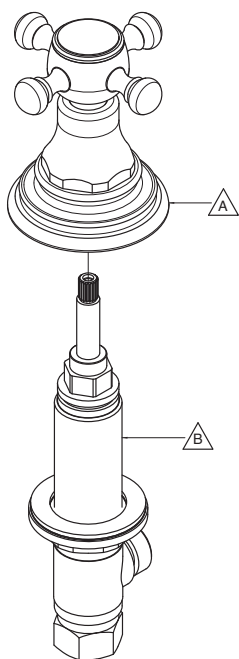


5500 0105 ACO

5501 0105 ACO

5500 0105 AHO

5501 0105 AHO



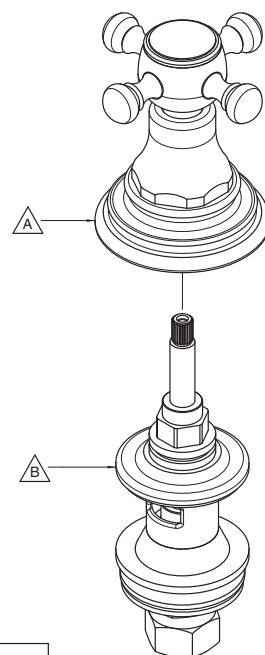
Codice - Code	Variante - Variant	
	A	B
55 00 0105 ACO	55 00 A406 ACO	29 00 B105 A00
55 01 0105 ACO	55 00 A406 ACO	29 00 B105 ACO
55 00 0105 AHO	55 00 A406 AHO	29 00 B105 A00
55 01 0105 AHO	55 00 A406 AHO	29 00 B105 ACO

5500 0202 ACO

5501 0202 ACO

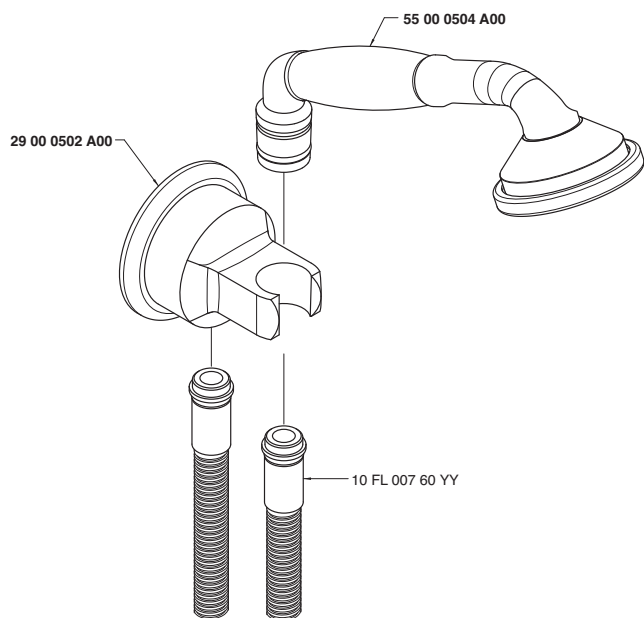
5500 0202 AHO

5501 0202 AHO

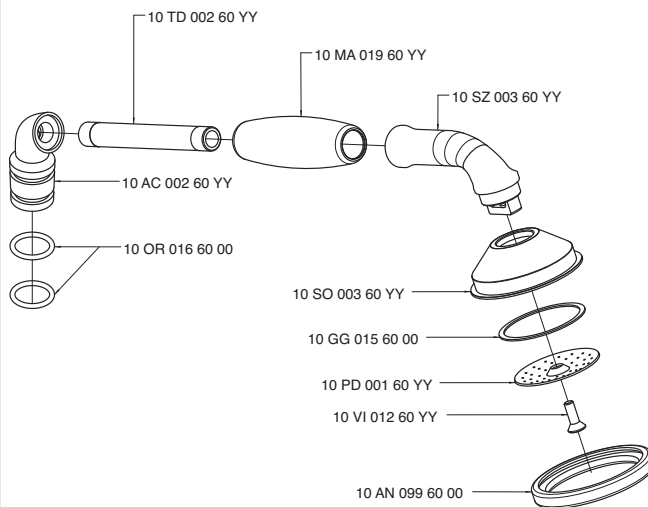


Codice - Code	Variante - Variant	
	A	B
55 00 0202 ACO	55 00 A406 ACO	29 00 B202 A00
55 01 0202 ACO	55 00 A406 ACO	29 00 B202 ACO
55 00 0202 AHO	55 00 A406 AHO	29 00 B202 A00
55 01 0202 AHO	55 00 A406 AHO	29 00 B202 ACO

5500 0413 A00

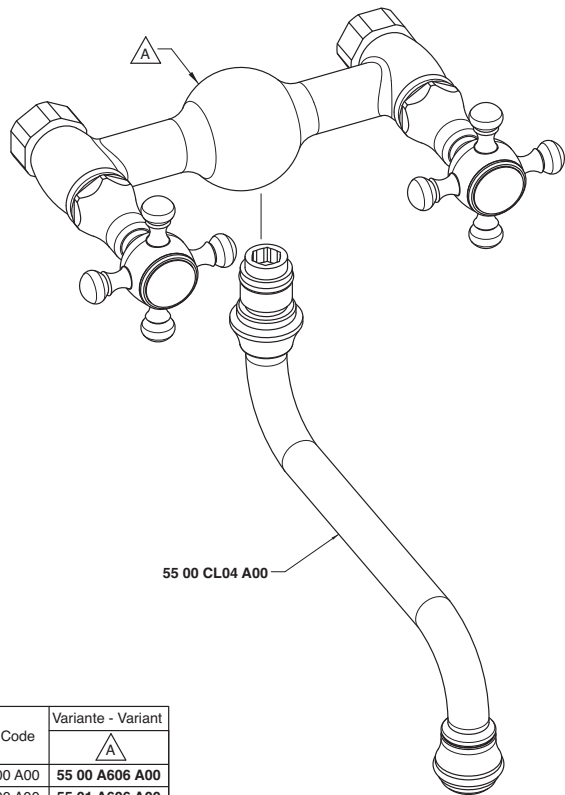


5500 0504 A00



5500 0700 A00

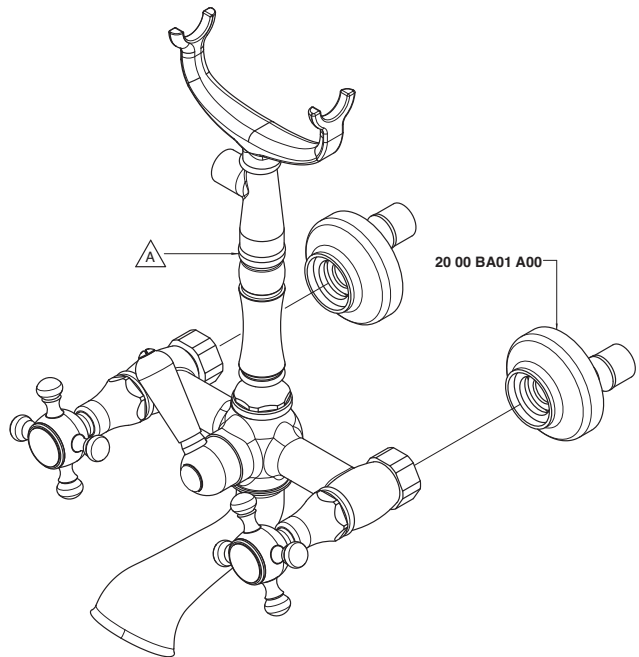
5501 0700 A00



Codice - Code	Variante - Variant
	▲
55 00 0700 A00	55 00 A606 A00
55 01 0700 A00	55 01 A606 A00

5500 0701 A00

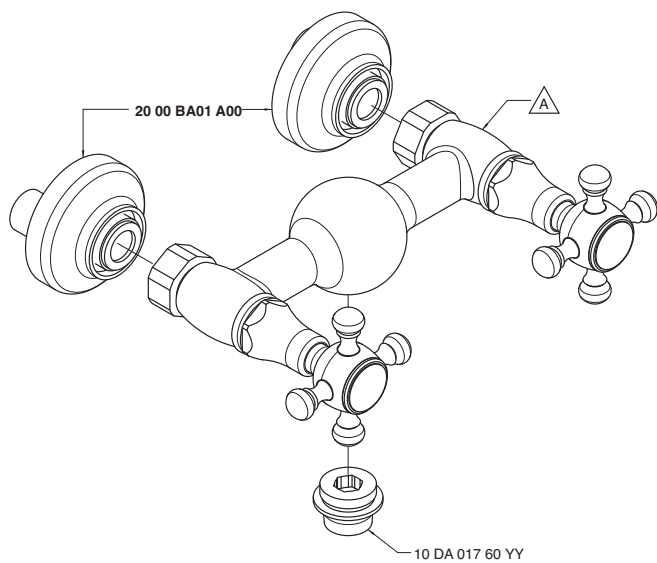
5501 0701 A00



Codice - Code	Variante - Variant
	▲
55 00 0701 A00	55 00 A701 A00
55 01 0701 A00	55 01 A701 A00

5500 0702 A00

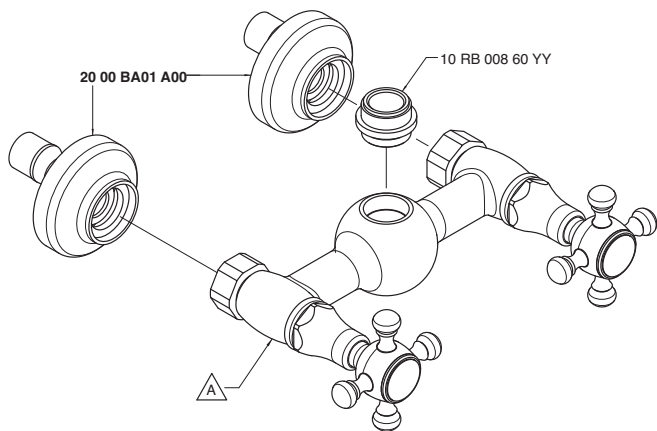
5501 0702 A00



Codice - Code	Variante - Variant
	▲
55 00 0702 A00	55 00 A606 A00
55 01 0702 A00	55 01 A606 A00

5500 0703 A00

5501 0703 A00

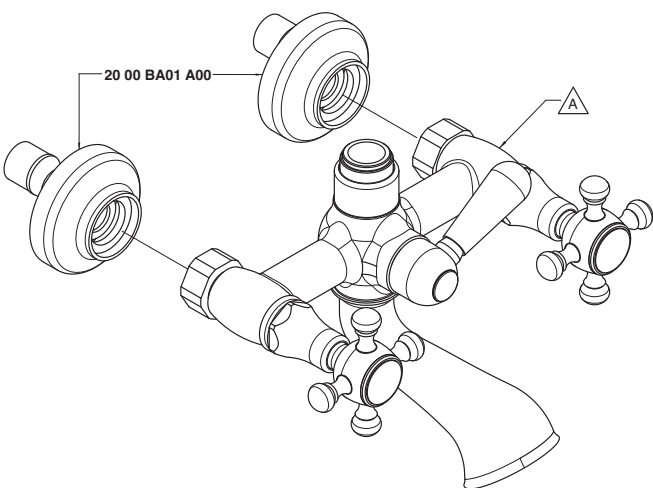


Codice - Code	Variante - Variant
	▲
55 00 0703 A00	55 00 A606 A00
55 01 0703 A00	55 01 A606 A00

REN 35 NOOX 37 SOQUADRO 67 MOON 39 Z-POINT 68 MODO 69 DA-DA 47 STRELTITZA 66 KENT 55 900 51 200 61 MILLE 30 SCARABEO 70 800 20 UNIX 29

5500 0704 A00

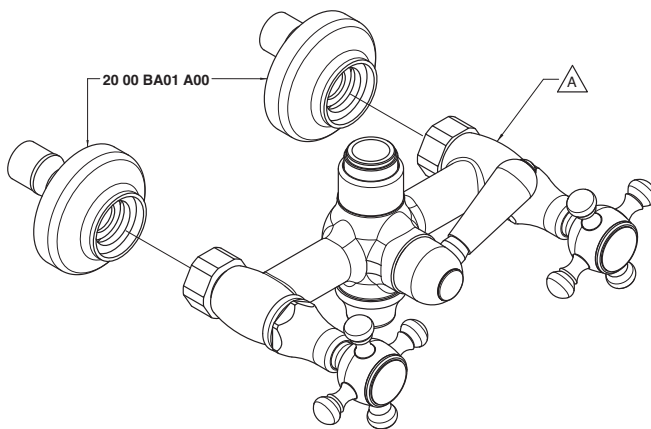
5501 0704 A00



Codice - Code	Variante - Variant
55 00 0704 A00	55 00 A704 A00
55 01 0704 A00	55 01 A704 A00

5500 0706 A00

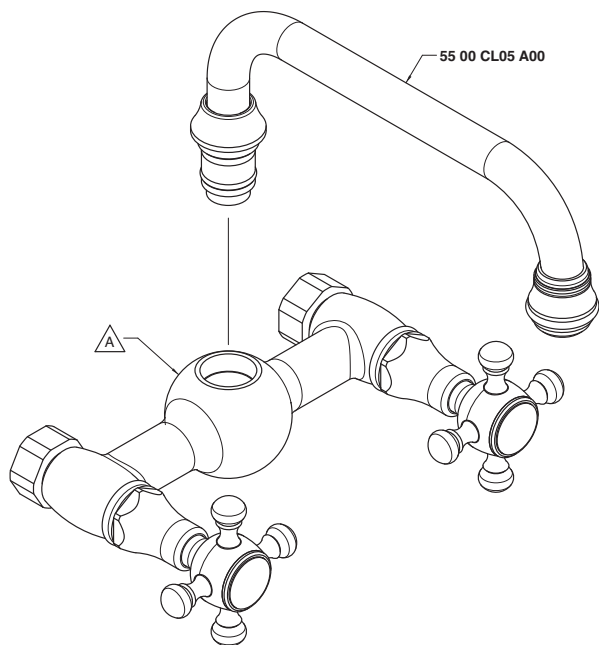
5501 0706 A00



Codice - Code	Variante - Variant
55 00 0706 A00	55 00 A706 A00
55 01 0706 A00	55 01 A706 A00

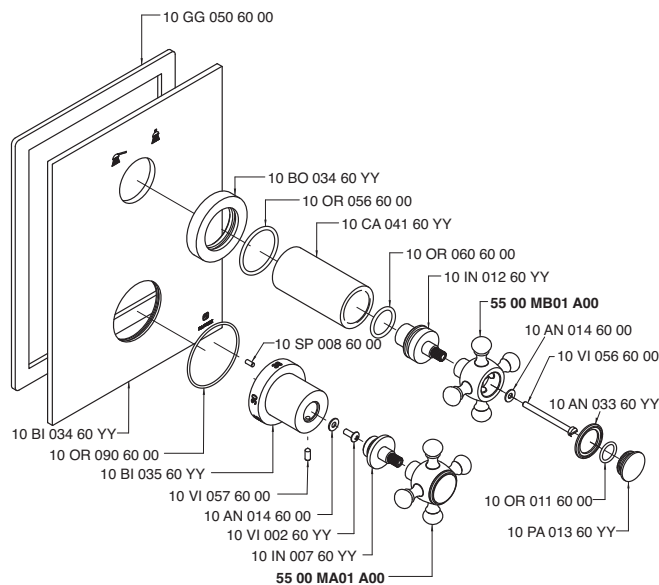
5500 0707 A00

5501 0707 A00

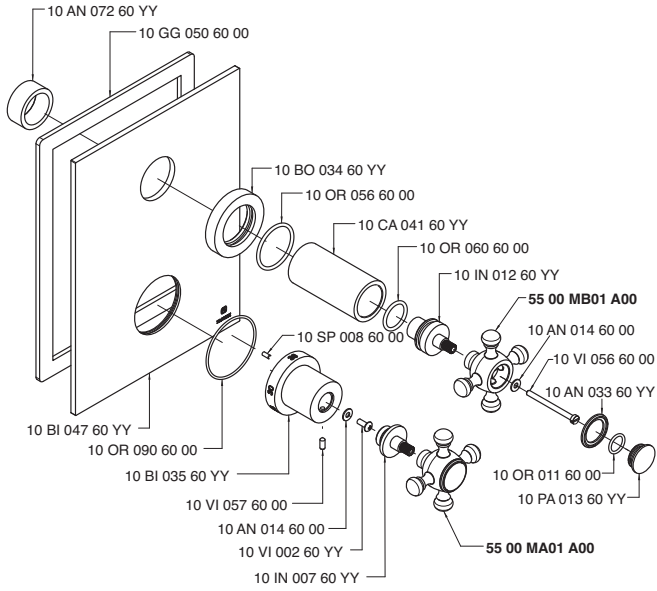


Codice - Code	Variante - Variant
55 00 0707 A00	55 00 A606 A00
55 01 0707 A00	55 01 A606 A00

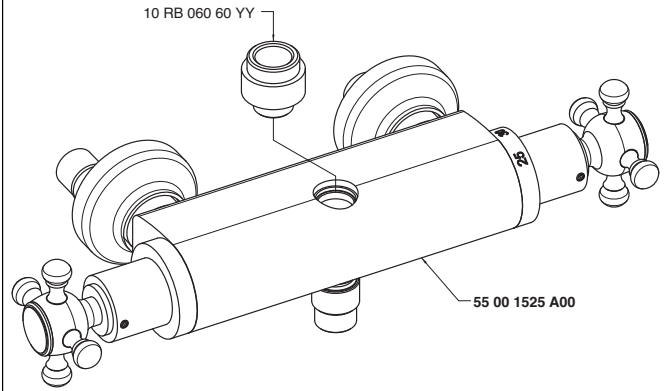
5500 1515 AA0



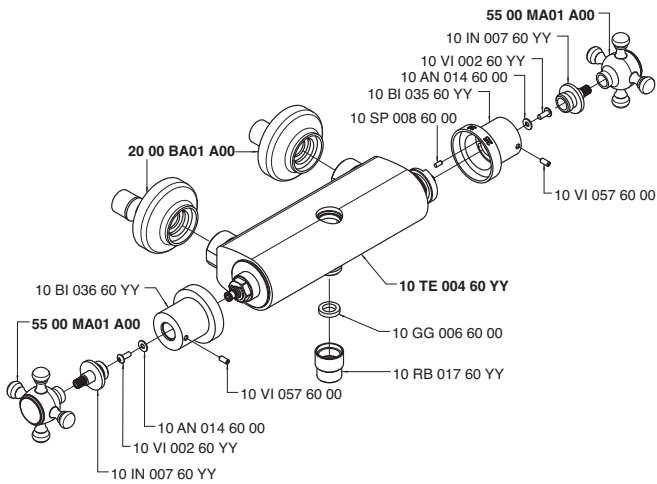
5500 1516 AAO



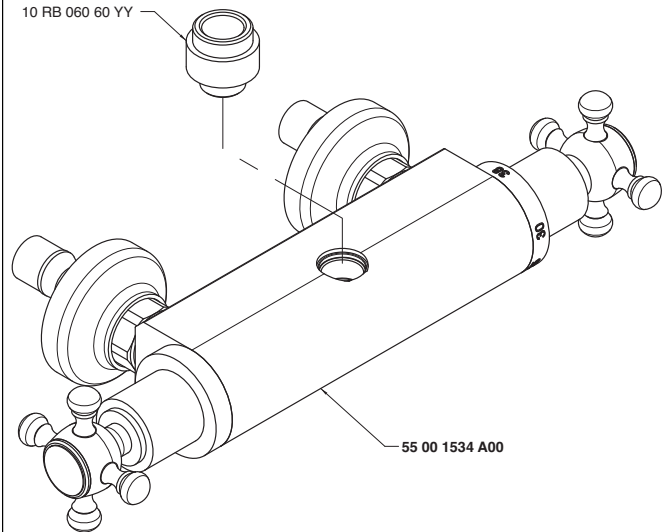
5500 1523 A00



5500 1525 A00

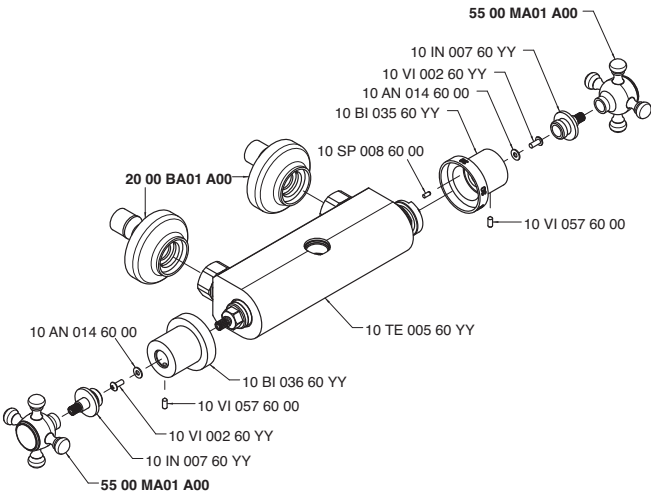


5500 1533 A00

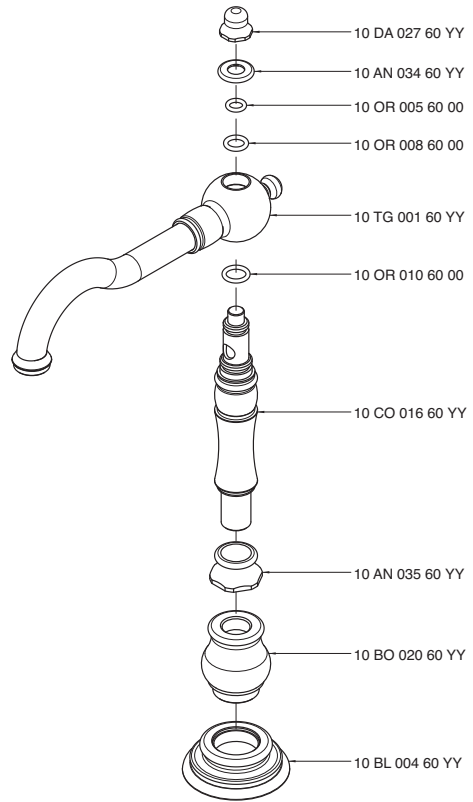


REM
35
NOOX
37
SOGGIUDRO
67
MOON
39
Z-POINT
68
MODD
69
DA-DA
47
STRELTIZIA
66
KENT
55
900
51
200
61
MILLE
30
SCARABEO
70
800
20
UNIX
29

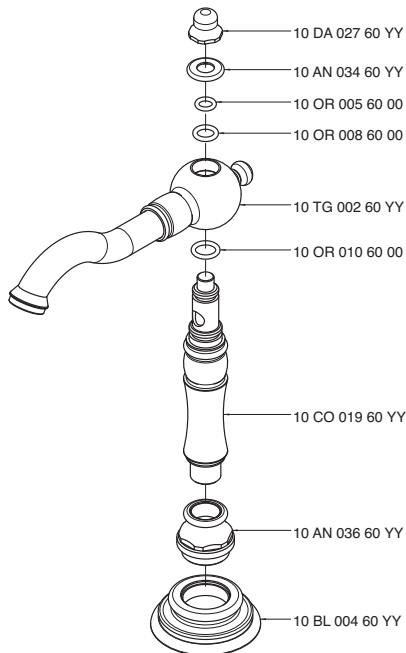
5500 1534 A00



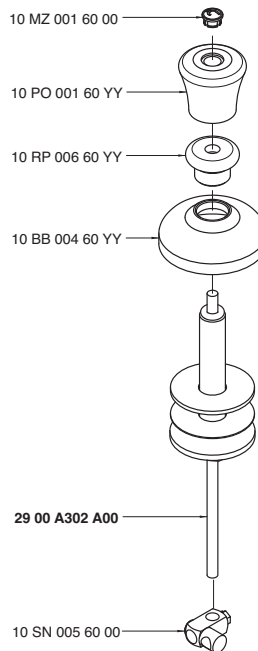
5500 A102 A00

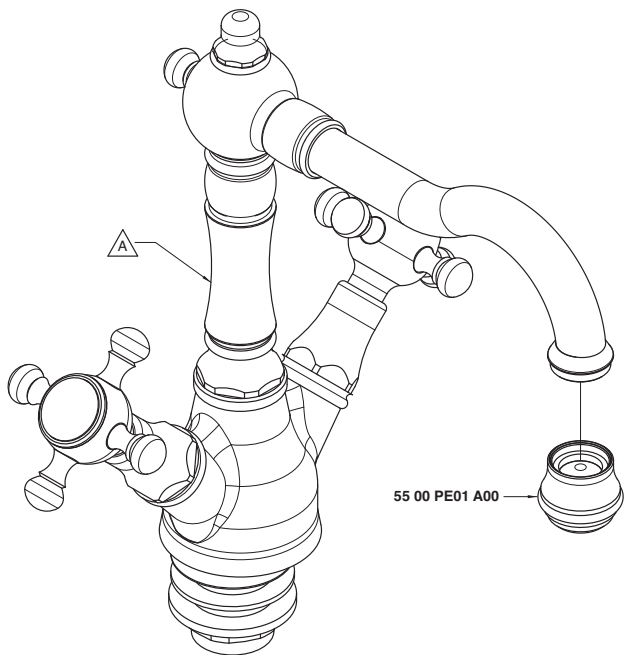


5500 A203 A00

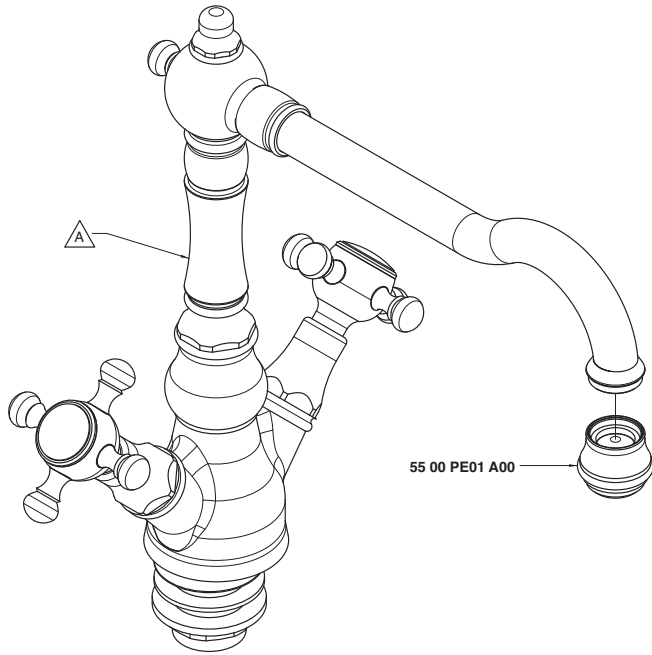


5500 A302 A00

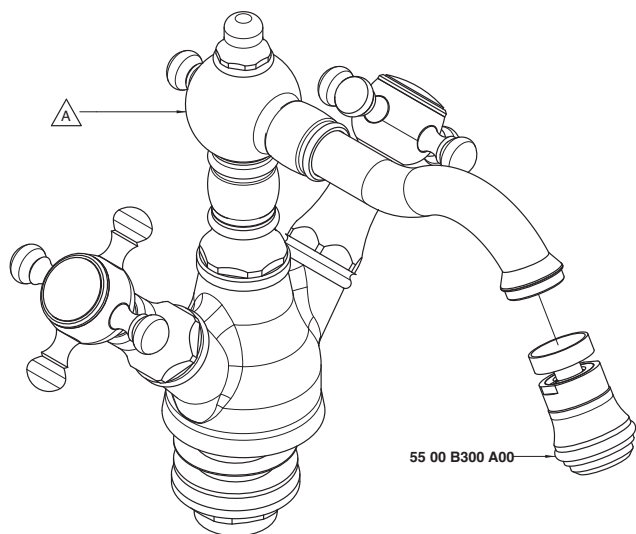


5500 A312 A00**5501 A312 A00**

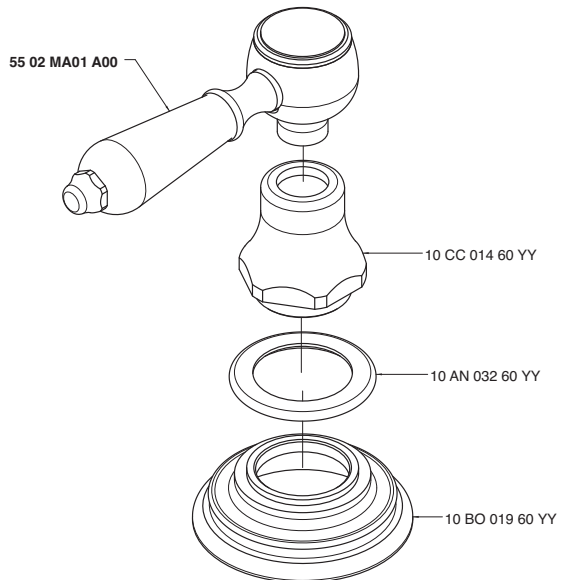
Codice - Code	Variante - Variant
	A
55 00 A312 A00	55 00 LA02 A00
55 01 A312 A00	55 01 LA02 A00

5500 A313 A00**5501 A313 A00**

Codice - Code	Variante - Variant
	A
55 00 A313 A00	55 00 LL01 A00
55 01 A313 A00	55 01 LL01 A00

5500 A321 A00**5501 A321 A00**

Codice - Code	Variante - Variant
	A
55 00 A321 A00	55 00 BD02 A00
55 01 A321 A00	55 01 BD02 A00

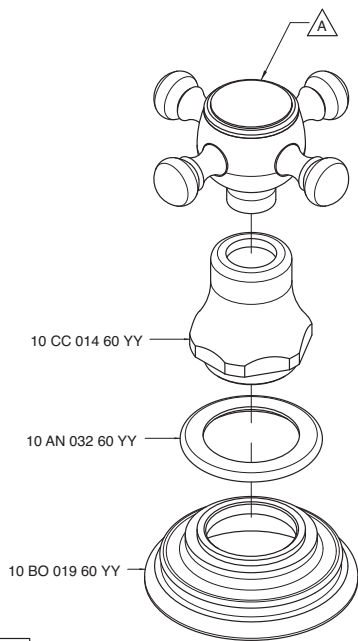
5500 A405 A00

REM 35 NOOX 37 SOQUADRO 67 MOON 39 Z-POINT 68 MODO 69 DA-DA 47 STRELTITZA 66 KENT 55 900 51 200 61 MILLE 30 SCARABEO 70 800 20 UNIX 29

5500 A406 A00

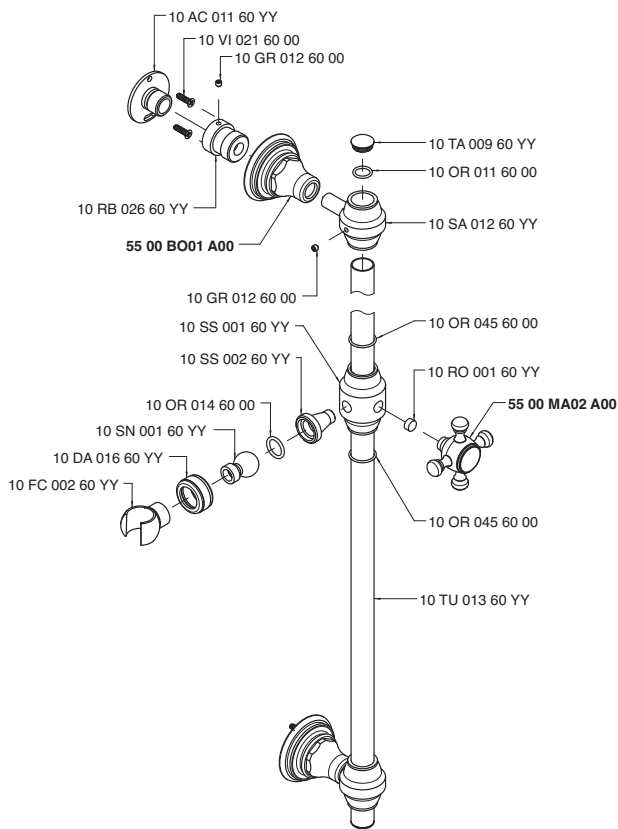
5500 A406 AC0

5500 A406 AH0



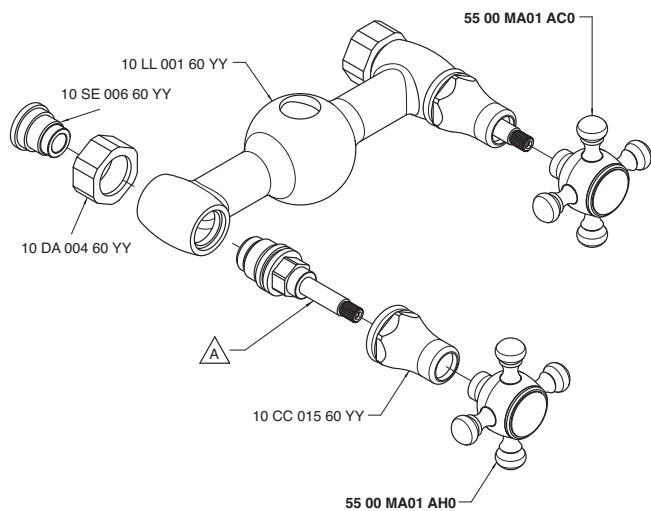
Codice - Code	Variante - Variant
	A
55 00 A406 A00	55 00 MA01 A00
55 00 A406 AC0	55 00 MA01 AC0
55 00 A406 AH0	55 00 MA01 AH0

5500 A419 A00



5500 A606 A00

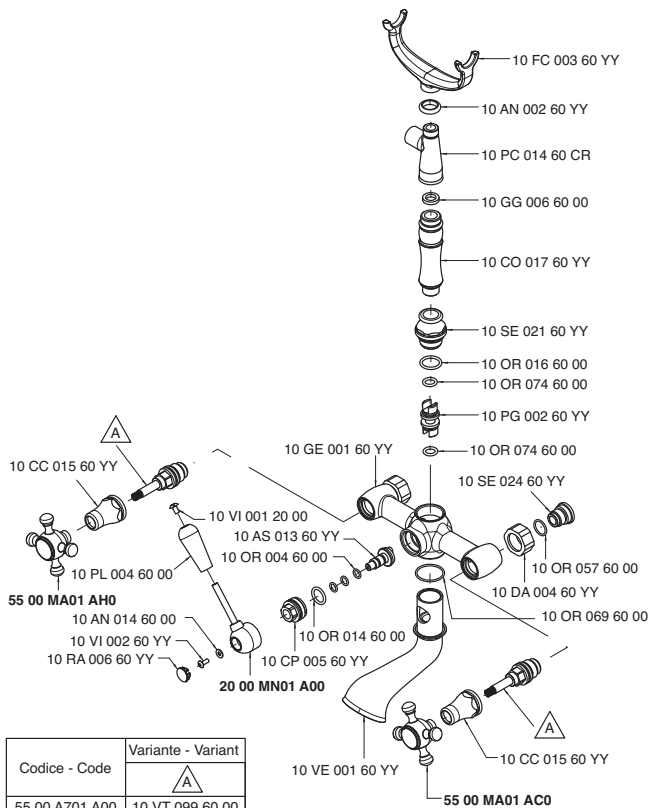
5501 A606 A00



Codice - Code	Variante - Variant
	A
55 00 A606 A00	10 VT 099 60 00
55 01 A606 A00	10 VT 025 60 00

5500 A701 A00

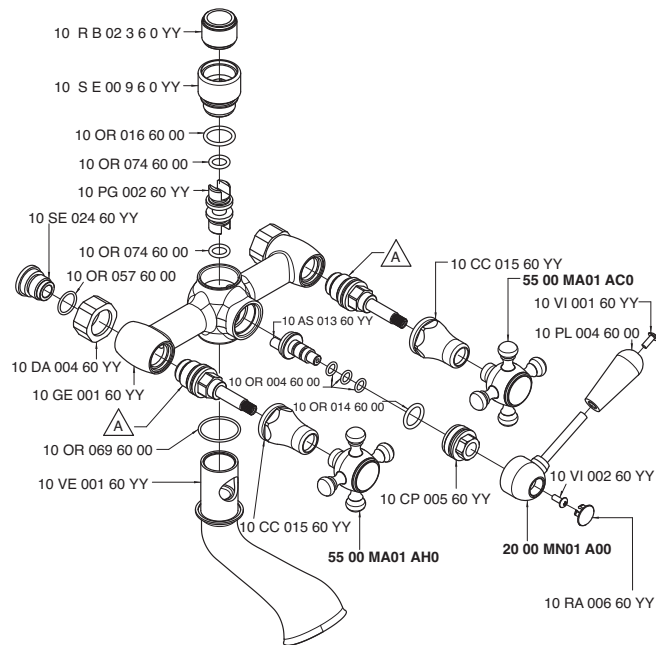
5501 A701 A00



Codice - Code	Variante - Variant
	A
55 00 A701 A00	10 VT 099 60 00
55 01 A701 A00	10 VT 025 60 00

5500 A704 A00

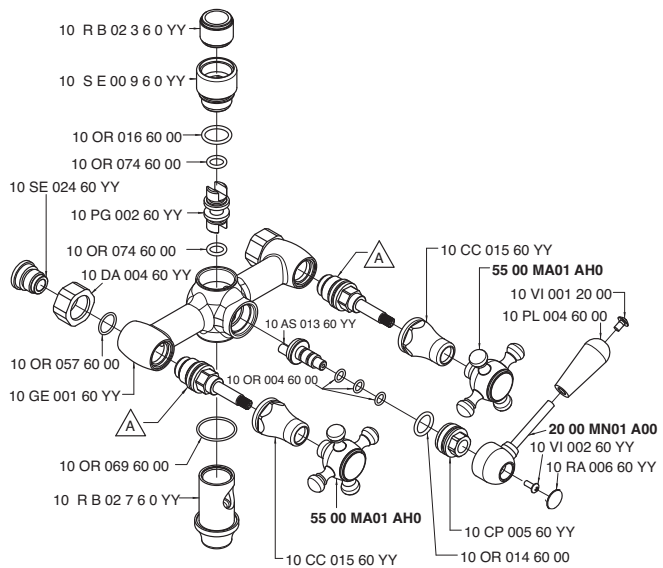
5501 A704 A00



Codice - Code	Variante - Variant
	A
55 00 A704 A00	10 VT 099 60 00
55 01 A704 A00	10 VT 025 60 00

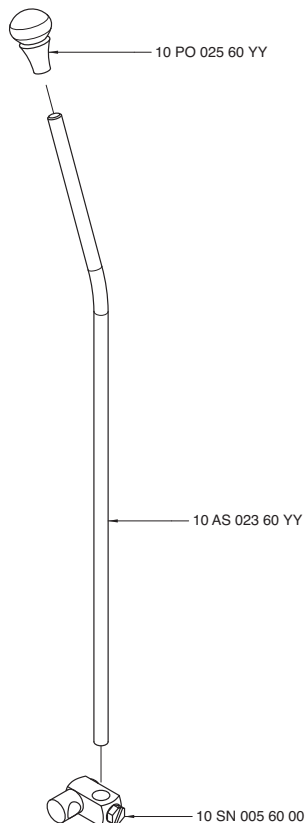
5500 A706 A00

5501 A706 A00

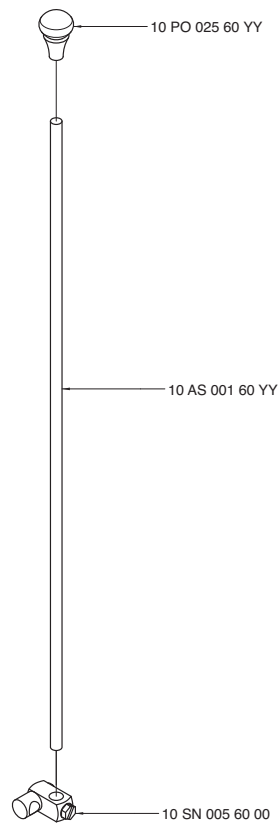


Codice - Code	Variante - Variant
	A
55 00 A706 A00	10 VT 099 60 00
55 01 A706 A00	10 VT 025 60 00

5500 AS01 A00

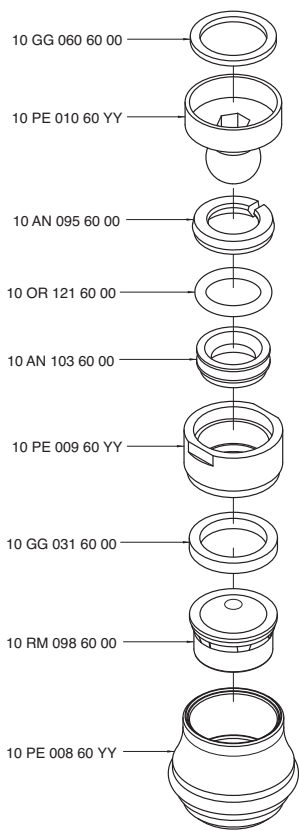


5500 AS02 A00

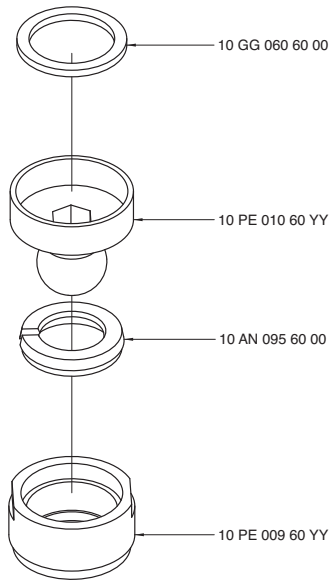


REM
35
NOOX
37
SOGUADRO
67
MOON
39
Z-POINT
68
MODDO
69
DA-DA
47
STRELTIZIA
66
KENT
55
900
51
200
61
MILLE
30
SCARABEO
70
800
20
UNIX
29

5500 B300 A00

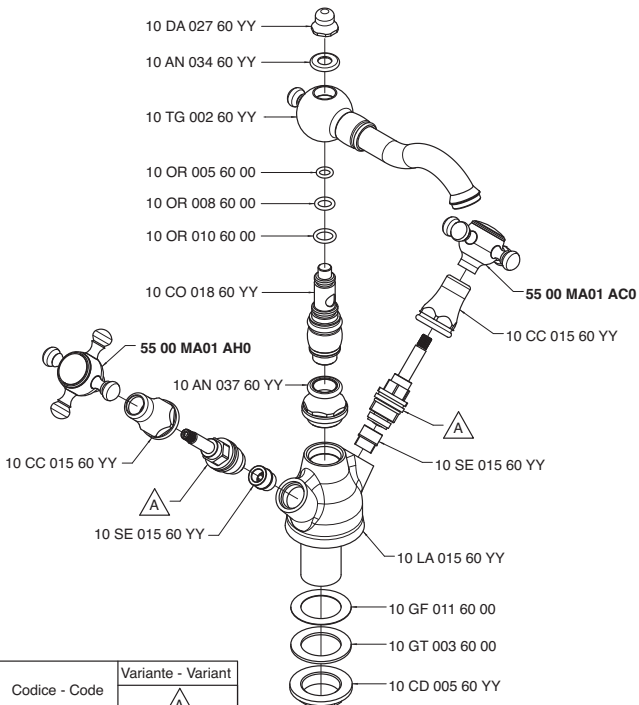


5500 B300 ABO



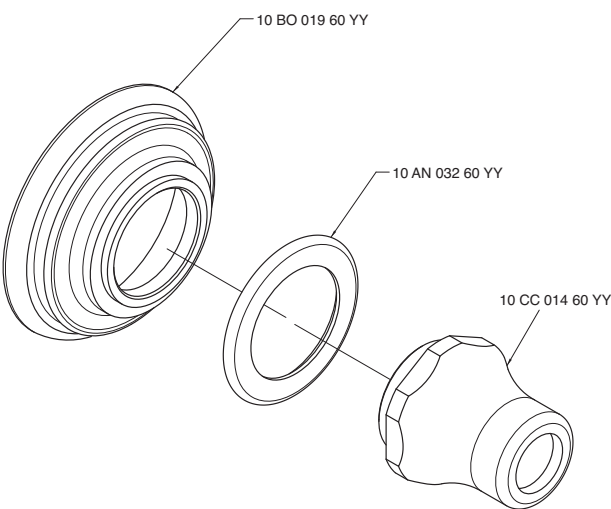
5500 BD02 A00

5501 BD02 A00

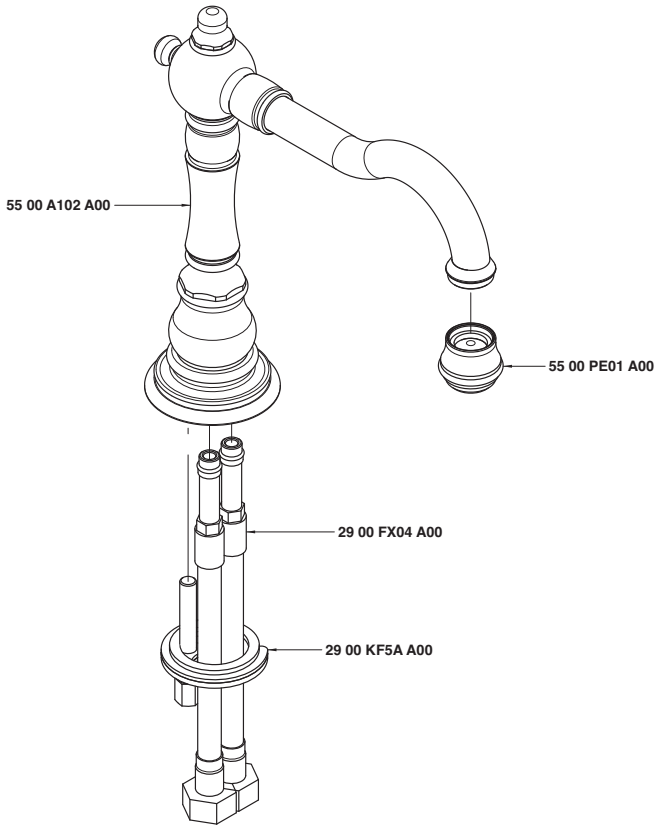


Codice - Code	Variante - Variant
55 00 BD02 A00	10 VT 099 60 00
55 01 BD02 A00	10 VT 025 60 00

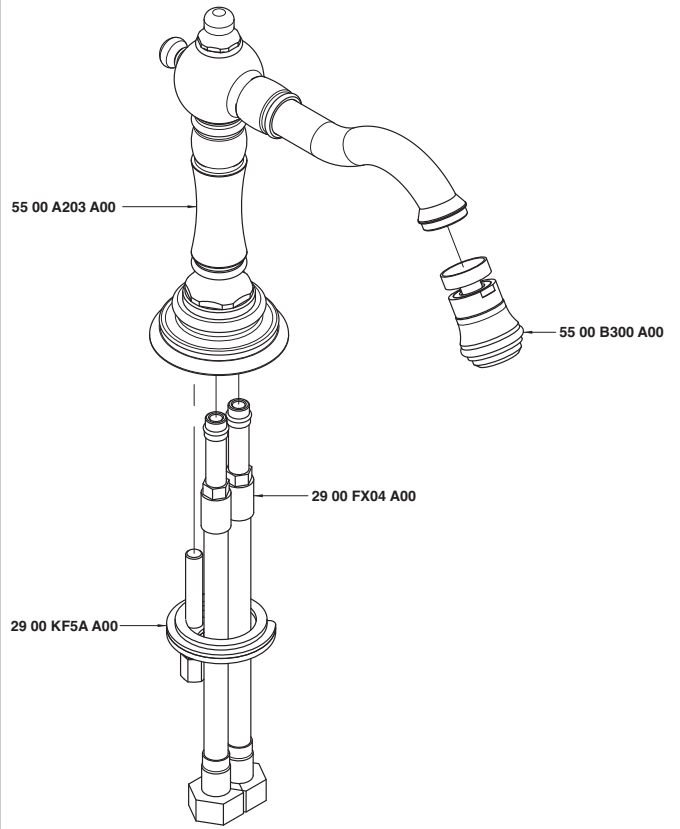
5500 BO01 A00



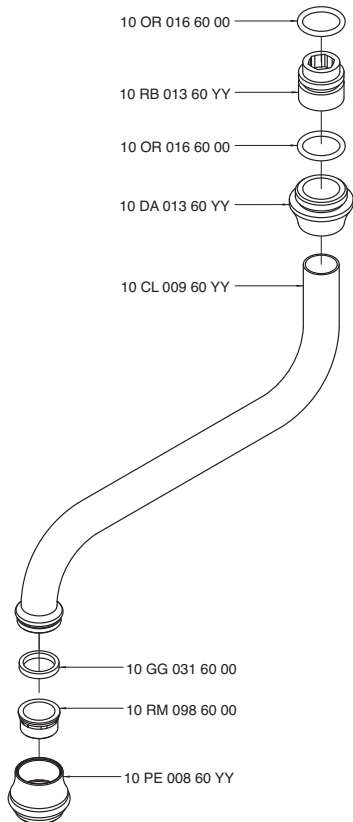
5500 C102 A00



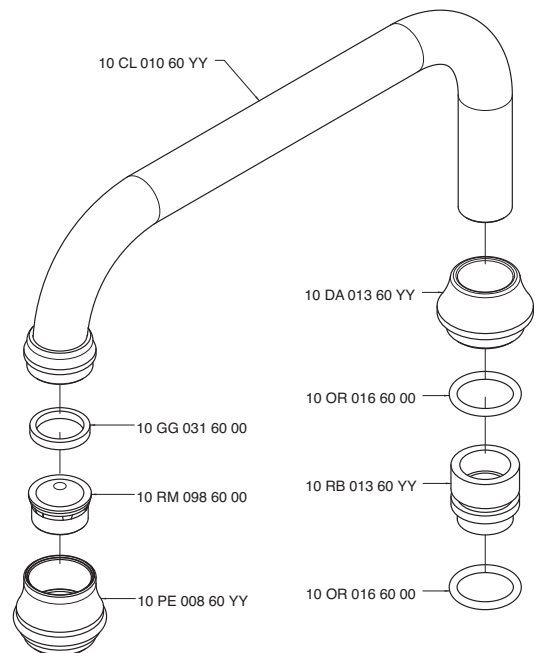
5500 C203 A00



5500 CL04 A00



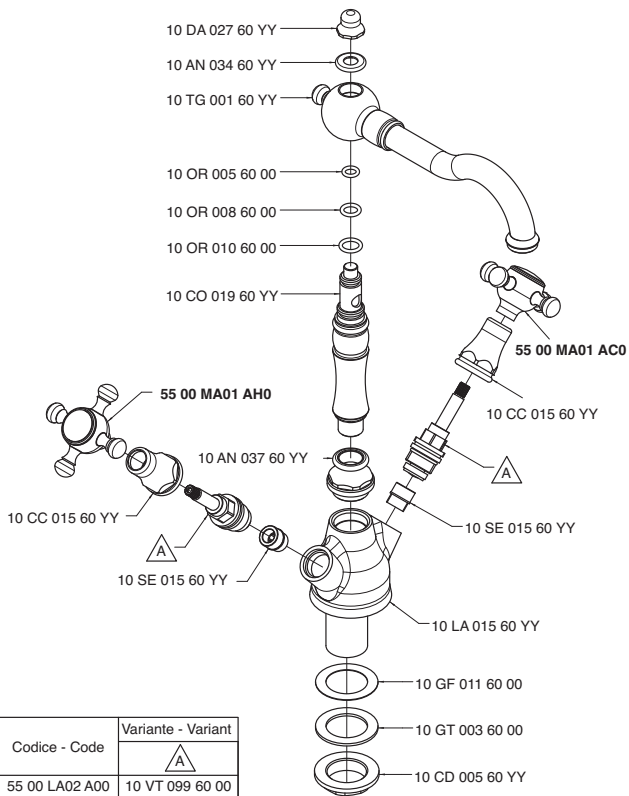
5500 CL05 A00



REM
35
NOOX
37
SOQUADRO
67
MOON
39
Z-POINT
68
MOD0
69
DA-DA
47
STREITZ
66
KENT
55
900
51
200
61
MILLE
30
SCARABEO
70
800
20
UNIX
29

5500 LA02 A00

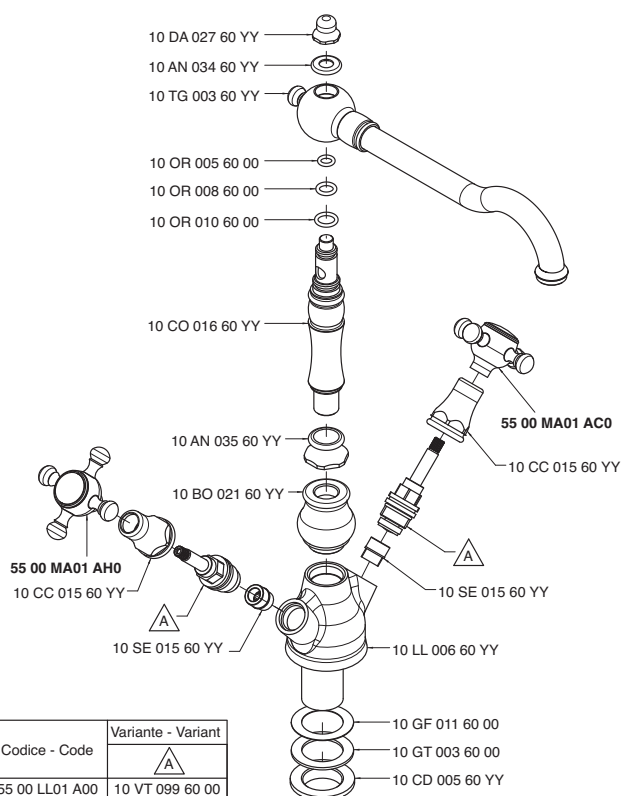
5501 LA02 A00



Codice - Code	Variante - Variant
	A
55 00 LA02 A00	10 VT 099 60 00
55 01 LA02 A00	10 VT 025 60 00

5500 LL01 A00

5501 LL01 A00

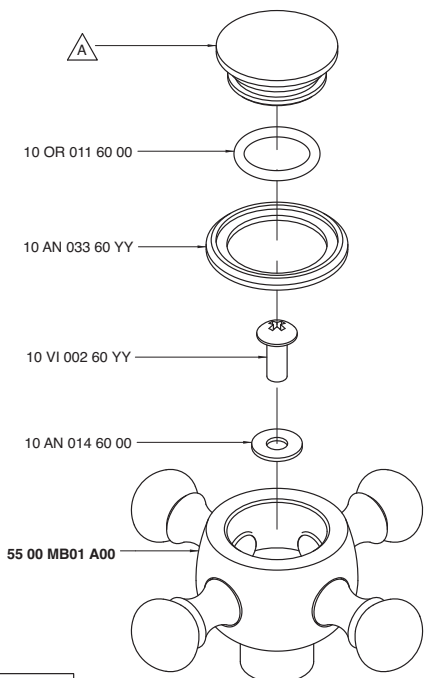


Codice - Code	Variante - Variant
	A
55 00 LL01 A00	10 VT 099 60 00
55 01 LL01 A00	10 VT 025 60 00

5500 MA01 A00

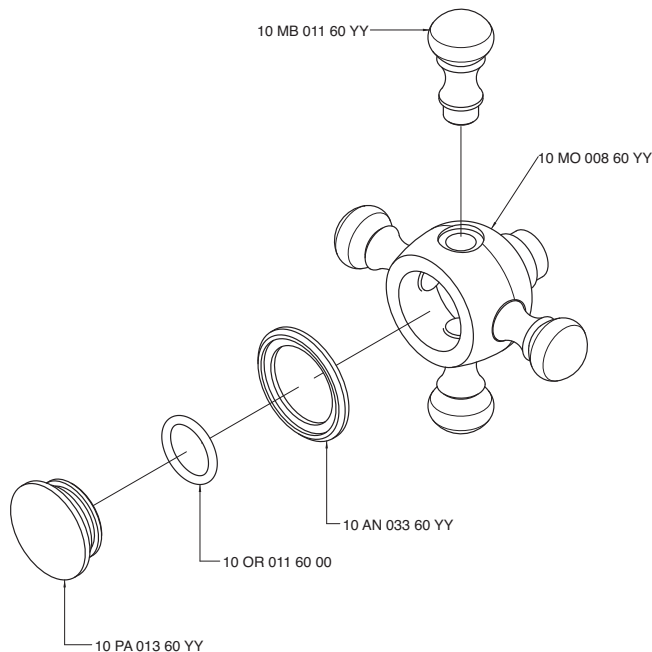
5500 MA01 AC0

5500 MA01 AH0

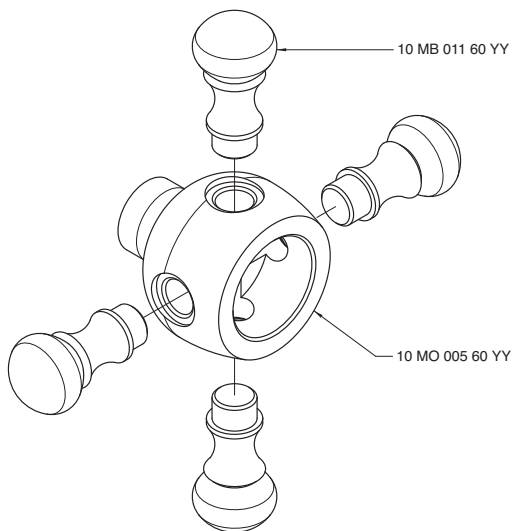


Codice - Code	Variante - Variant
	A
55 00 MA01 A00	10 PA 013 60 10
55 00 MA01 AC0	10 PA 015 60 10
55 00 MA01 AH0	10 PA 014 60 10

5500 MA02 A00



5500 MB01 A00

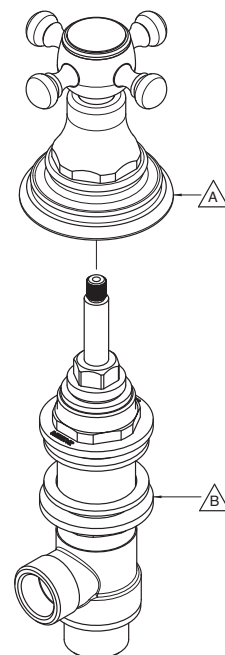


5500 P107 ACO

5501 P107 ACO

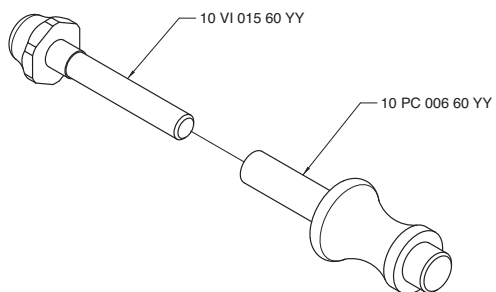
5500 P107 AHO

5501 P107 AHO

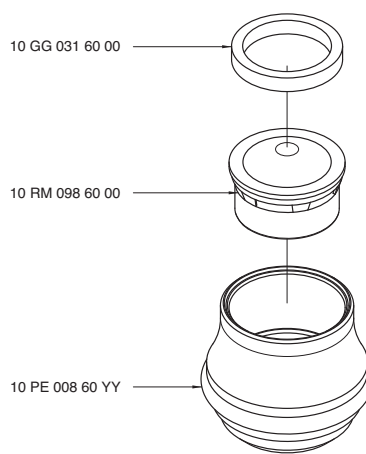


Codice - Code	Variante - Variant	
	A	B
55 00 P107 ACO	55 00 A406 ACO	29 00 G107 A00
55 01 P107 ACO	55 00 A406 ACO	29 00 G107 AD0
55 00 P107 AHO	55 00 A406 AHO	29 00 G107 A00
55 01 P107 AHO	55 00 A406 AHO	29 00 G107 AS0

5500 PC01 A00



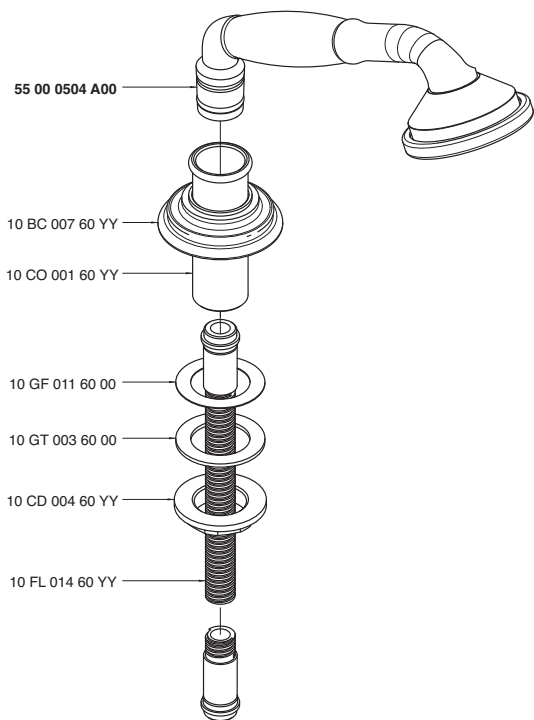
5500 PE01 A00



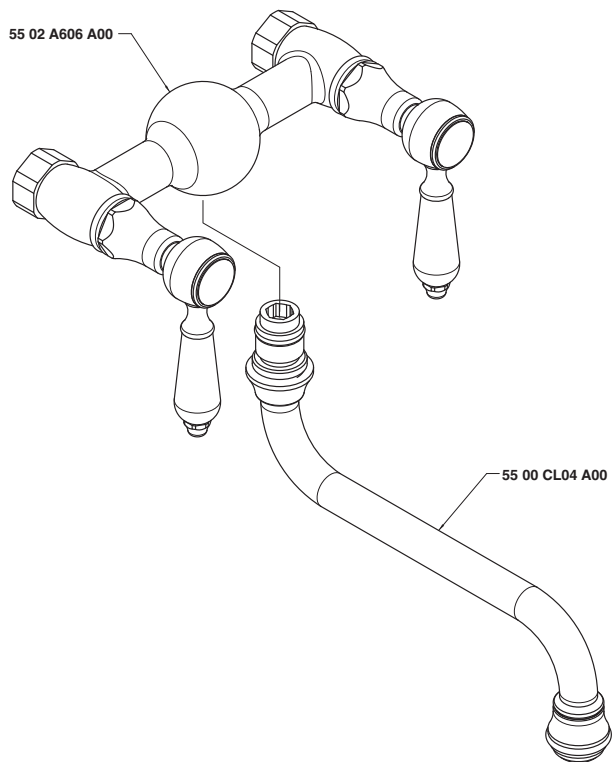
REN 35 NOOX 37 SOQUADRO 67 MOON 39 Z-POINT 68 MODO 69 DA-DA 47 STRETTIZIA 66 KENT 55 900 51 200 61 MILLE 30 SCARABEO 70 800 20 UNIX 29

REM
35
NOOX
37
SOGUADRO
67
MOON
39
Z-POINT
68
MODDO
69
DA-DA
47
STRELTIZIA
66
KENT
55
900
51
200
61
MILLE
30
SCARABEO
70
800
20
UNIX
29

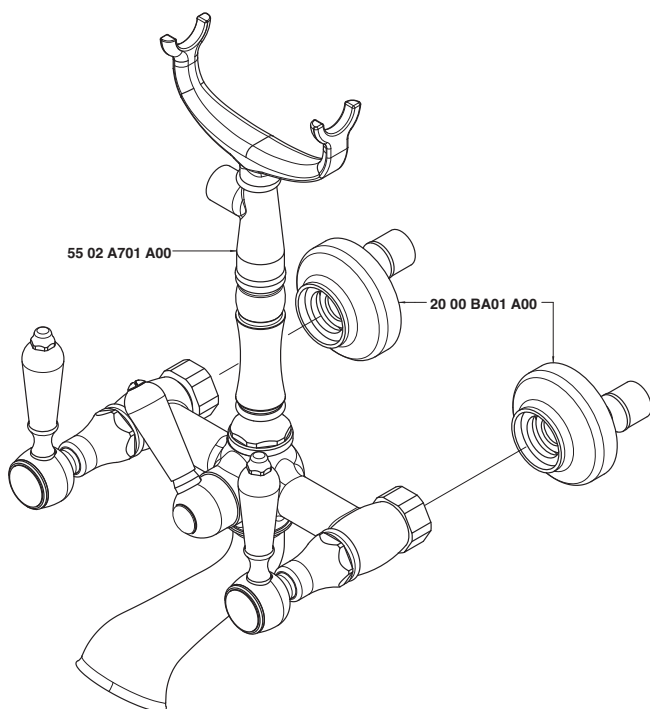
5500 Q414 A00



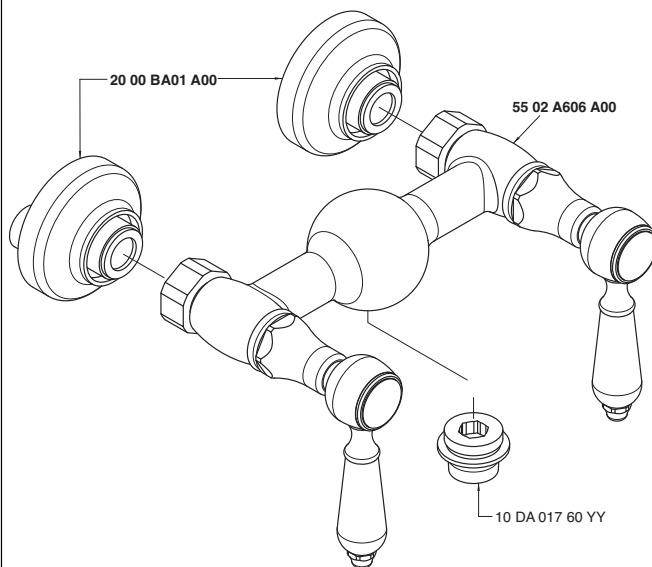
5502 0700 A00



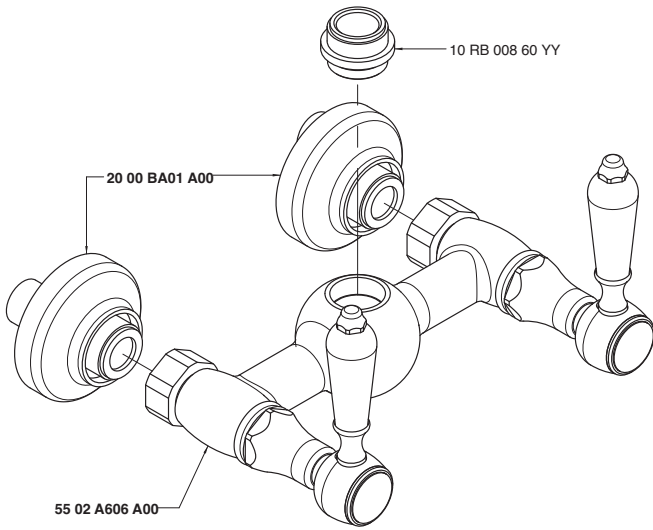
5502 0701 A00



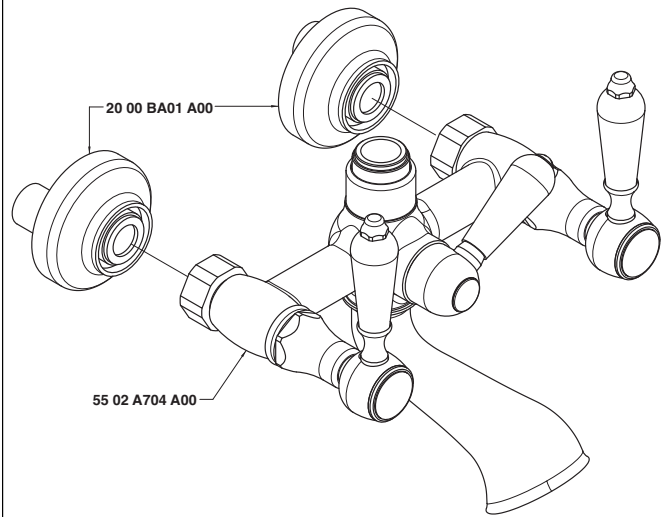
5502 0702 A00



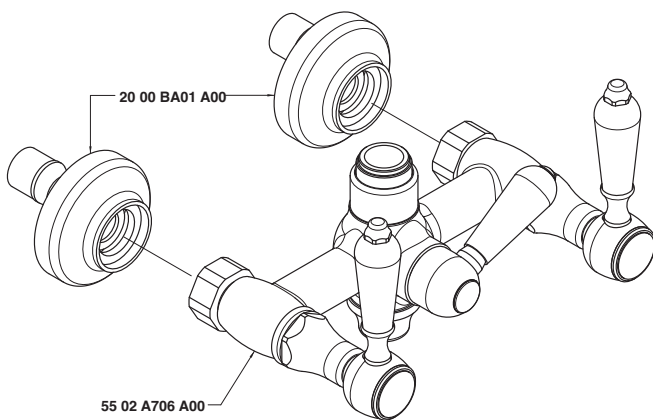
5502 0703 A00



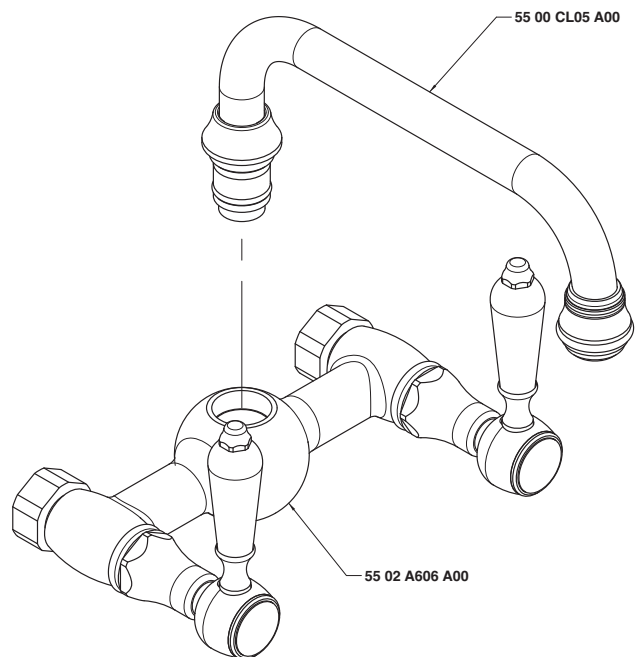
5502 0704 A00



5502 0706 A00



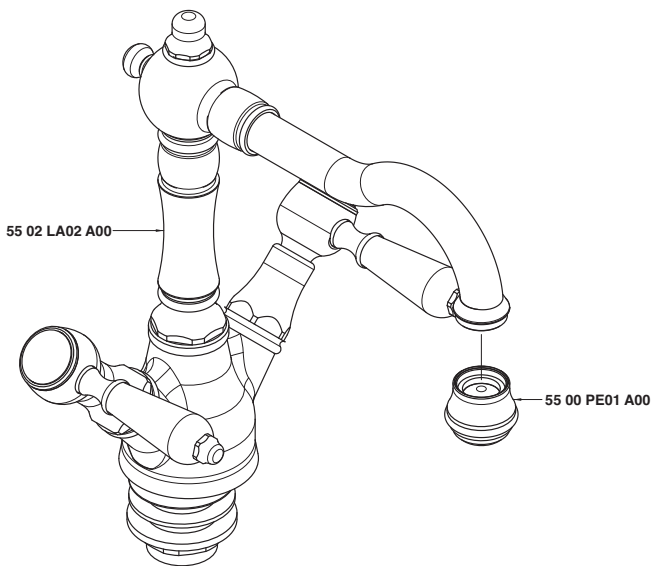
5502 0707 A00



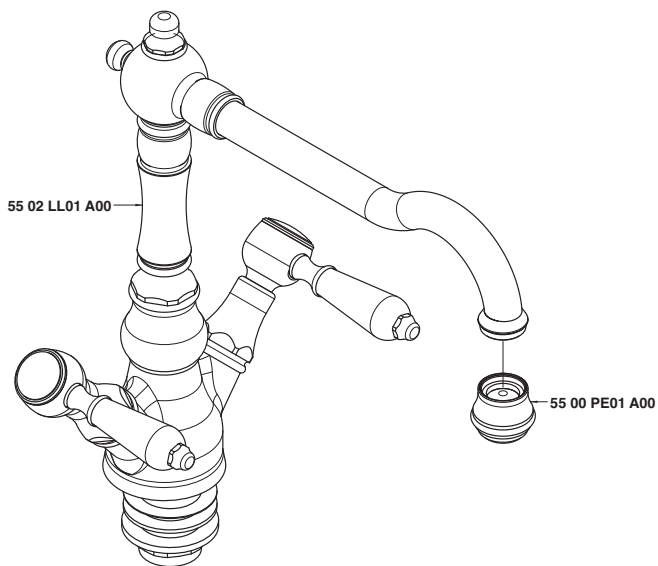
REN
35
NOOX
37
SOQUADRO
67
MOON
39
Z-POINT
68
MODO
69
DA-DA
47
STRELTIZIA
66
KENT
55
900
51
200
61
MILLE
30
SCARABEO
70
800
20
UNIX
29

REM
35
NOOX
37
SOGUONDRO
67
MOON
39
Z-POINT
68
MODD
69
DA-DA
47
STRELTIZIA
66
KENT
55
900
51
200
61
MILLE
30
SCARABEO
70
800
20
UNIX
29

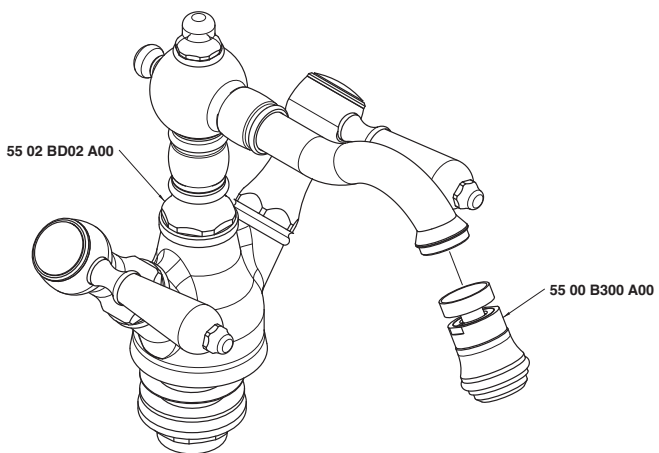
5502 A312 A00



5502 A313 A00

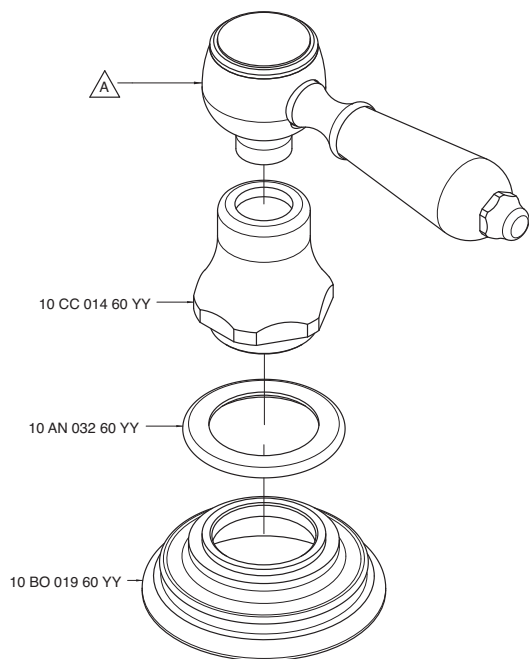


5502 A321 A00



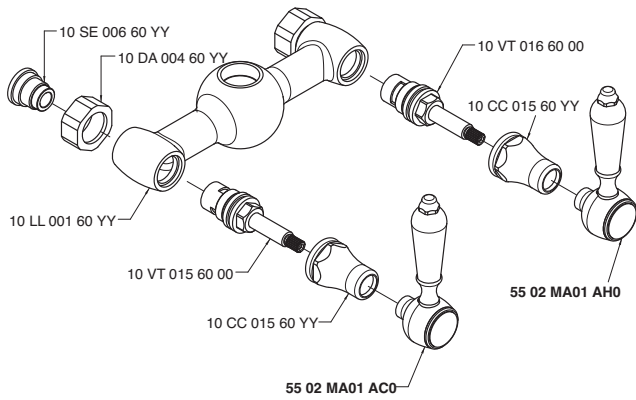
5502 A406 AC0

5502 A406 AH0

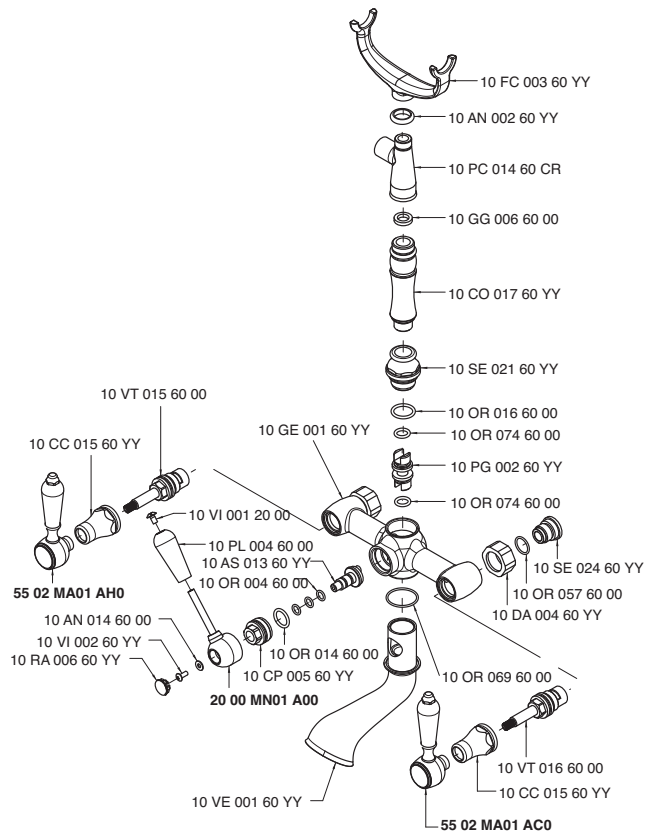


Codice - Code	Variante - Variant
	△
55 02 A406 AC0	55 02 MA01 AC0
55 02 A406 AH0	55 02 MA01 AH0

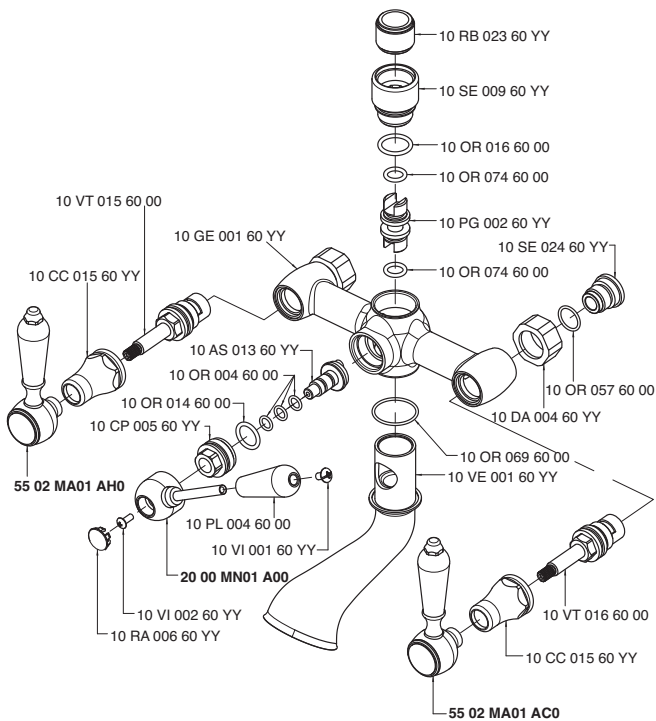
5502 A606 A00



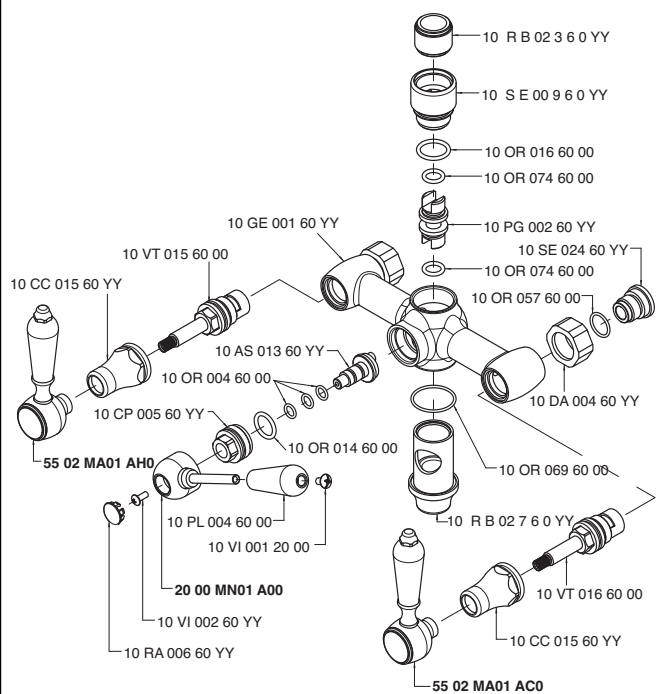
5502 A701 A00



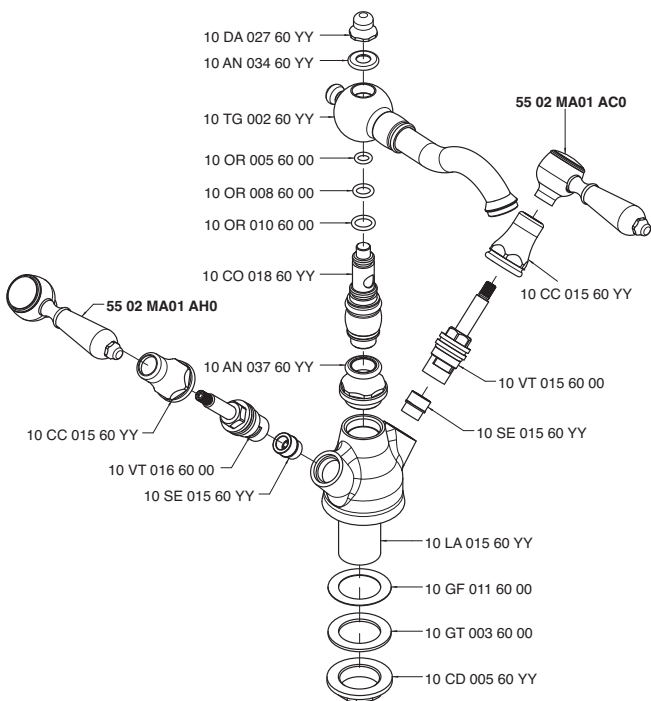
5502 A704 A00



5502 A706 A00

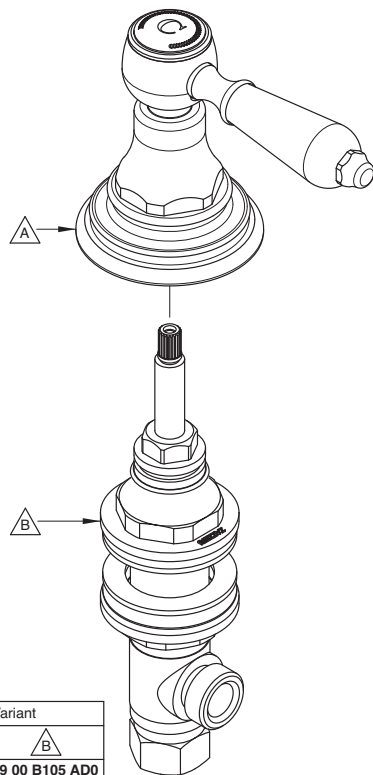


5502 BD02 A00



5502 D105 A00

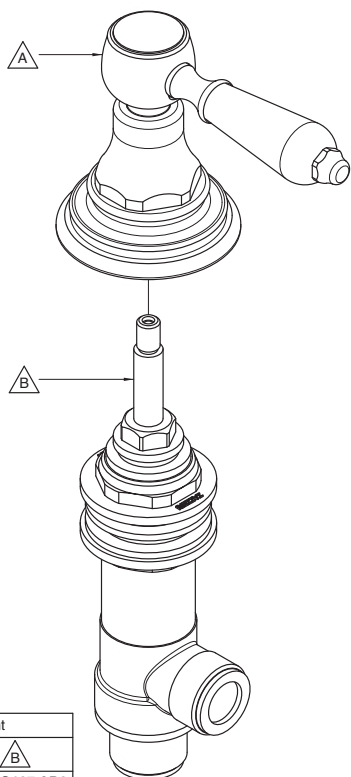
5502 S105 A00



Codice - Code	Variante - Variant	
	A	B
55 02 D105 A00	55 02 A406 ACO	29 00 B105 AD0
55 02 S105 A00	55 02 A406 AHO	29 00 B105 AS0

5502 D107 A00

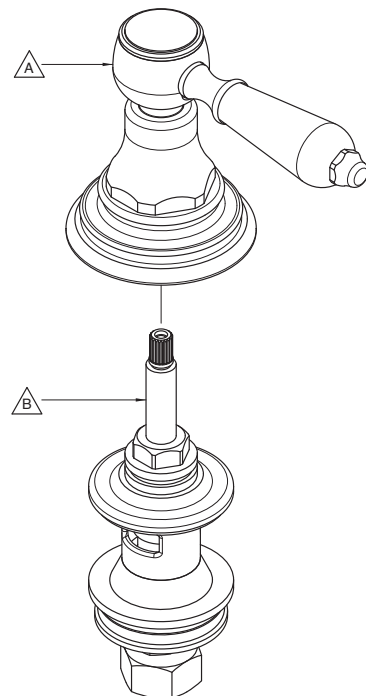
5502 S107 A00



Codice - Code	Variante - Variant	
	A	B
55 02 D107 A00	55 02 A406 ACO	29 00 G107 AD0
55 02 S107 A00	55 02 A406 AHO	29 00 G107 AS0

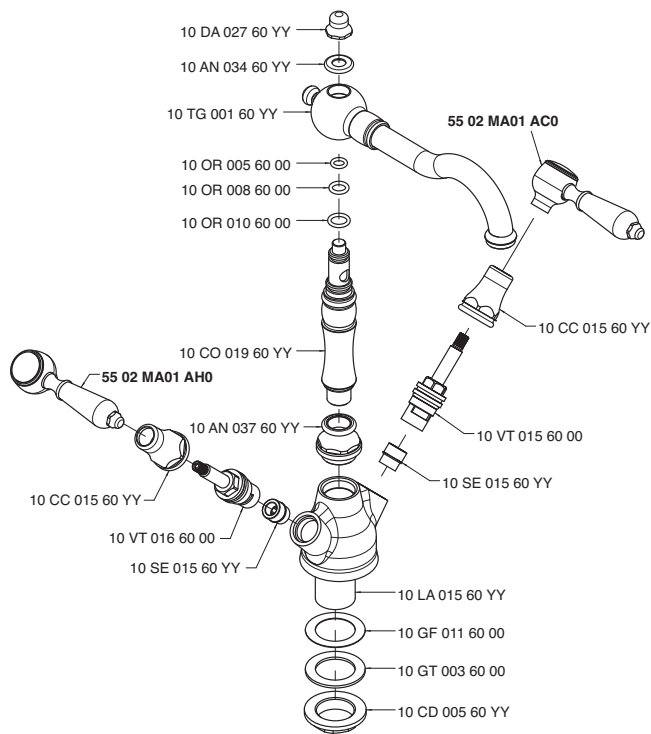
5502 D202 A00

5502 S202 A00

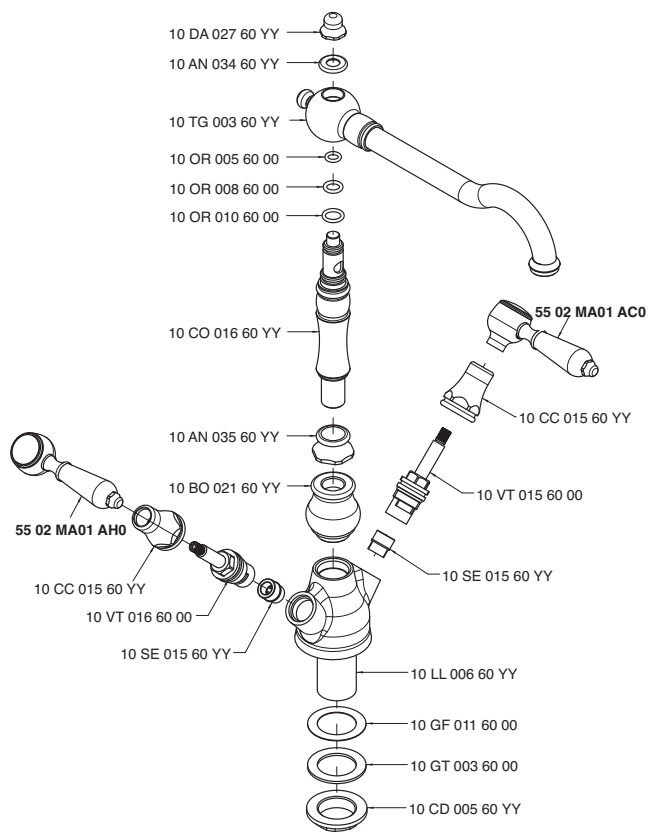


Codice - Code	Variante - Variant	
	A	B
55 02 D202 A00	55 02 A406 ACO	29 00 B202 AD0
55 02 S202 A00	55 02 A406 AHO	29 00 B202 AS0

5502 LA02 A00



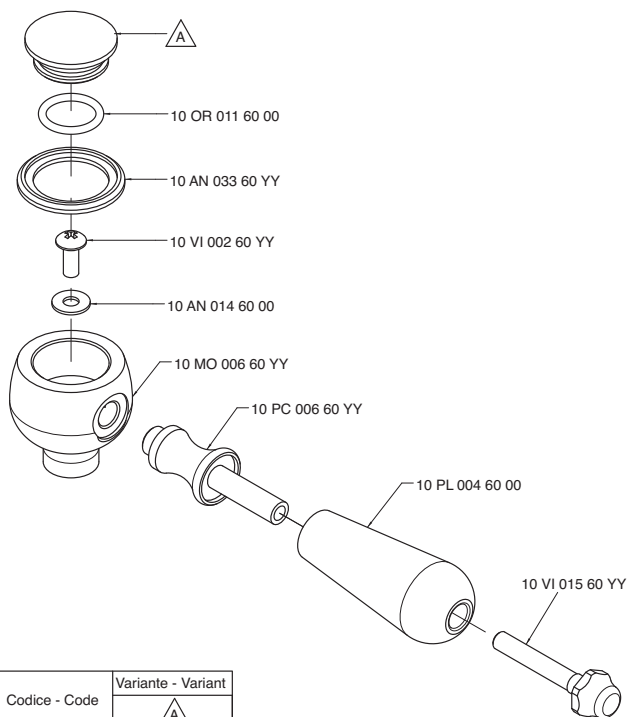
5502 LL01 A00



5502 MA01 A00

5502 MA01 ACO

5502 MA01 AH0



Codice - Code	Variante - Variant
	△
55 02 MA01 A00	10 PA 013 60 00
55 02 MA01 ACO	10 PA 015 60 00
55 02 MA01 AH0	10 PA 014 60 00

INDEX - 51

5100 0701 A00	51.011	5102 1201 A00	51.004
5100 0702 A00	51.011	5102 1400 A00	51.005
5100 1100 A00	51.002	5102 1401 A00	51.006
5100 1101 A00	51.009	5102 1402 A00	51.008
5100 1102 A00	51.010	5102 1606 A00	51.007
5100 1103 A01	51.003	5102 A100 A00	51.011
5100 1201 A00	51.004	5102 A111 A00	51.011
5100 1400 A00	51.005	5102 A112 A00	51.012
5100 1401 A00	51.006	5102 A113 A01	51.012
5100 1402 A00	51.008	5102 A201 A00	51.012
5100 1606 A00	51.007	5102 A701 A00	51.012
5100 A100 A00	51.011	5102 A702 A00	51.013
5100 A111 A00	51.011	5102 AS01 A00	51.013
5100 A112 A00	51.012	5102 B401 A00	51.013
5100 A113 A01	51.012	5102 B402 A00	51.013
5100 A201 A00	51.012	5102 LE01 A00	51.015
5100 A701 A00	51.012	5102 MA01 A00	51.015
5100 A702 A00	51.013		
5100 AS01 A00	51.013		
5100 B401 A00	51.013		
5100 B402 A00	51.013		
5100 BD01 A00	51.014		
5100 GE01 A00	51.014		
5100 GE02 A00	51.014		
5100 LA01 A00	51.014		
5100 LE01 A00	51.015		
5100 LL01 A00	51.015		
5100 LL02 A00	51.015		
5100 MA01 A00	51.015		
5100 MB01 A00	51.016		
5101 0701 A00	51.011		
5101 0702 A00	51.011		
5101 1100 A00	51.002		
5101 1101 A00	51.009		
5101 1102 A00	51.010		
5101 1103 A01	51.003		
5101 1201 A00	51.004		
5101 1400 A00	51.005		
5101 1401 A00	51.006		
5101 1402 A00	51.008		
5101 1606 A00	51.007		
5101 A100 A00	51.011		
5101 A111 A00	51.011		
5101 A112 A00	51.012		
5101 A113 A01	51.012		
5101 A201 A00	51.012		
5101 A701 A00	51.012		
5101 A702 A00	51.013		
5101 AS01 A00	51.013		
5101 B401 A00	51.013		
5101 B402 A00	51.013		
5101 LE01 A00	51.015		
5101 MA01 A00	51.015		
5102 0701 A00	51.011		
5102 0702 A00	51.011		
5102 1100 A00	51.002		
5102 1101 A00	51.009		
5102 1102 A00	51.010		
5102 1103 A01	51.003		

5100 1100 A00

5101 1100 A00

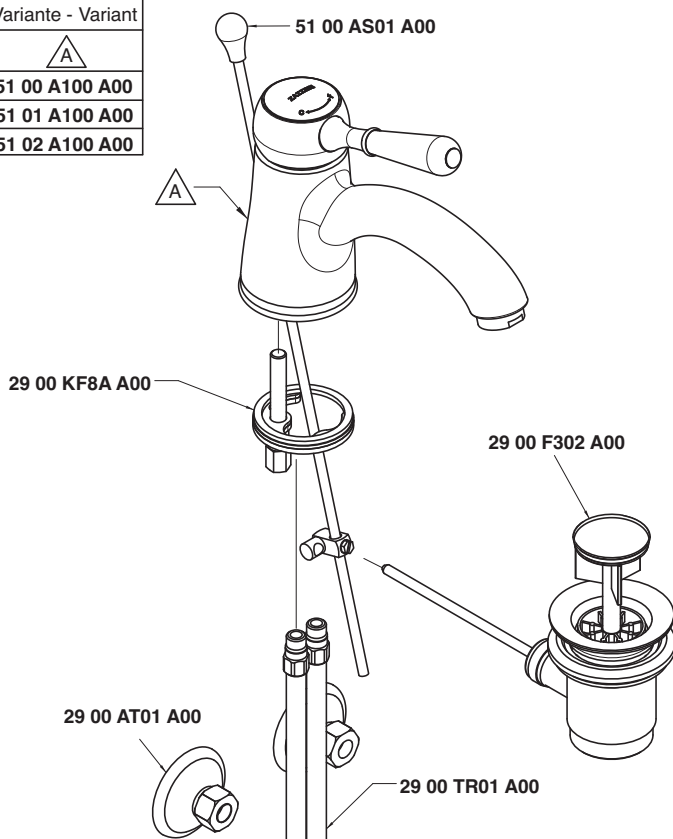
5102 1100 A00



Monocomando lavabo

Single lever washbasin mixer
Waschtisch-Einhandbatterie
Monomando lavabo
Mitigeur lavabo

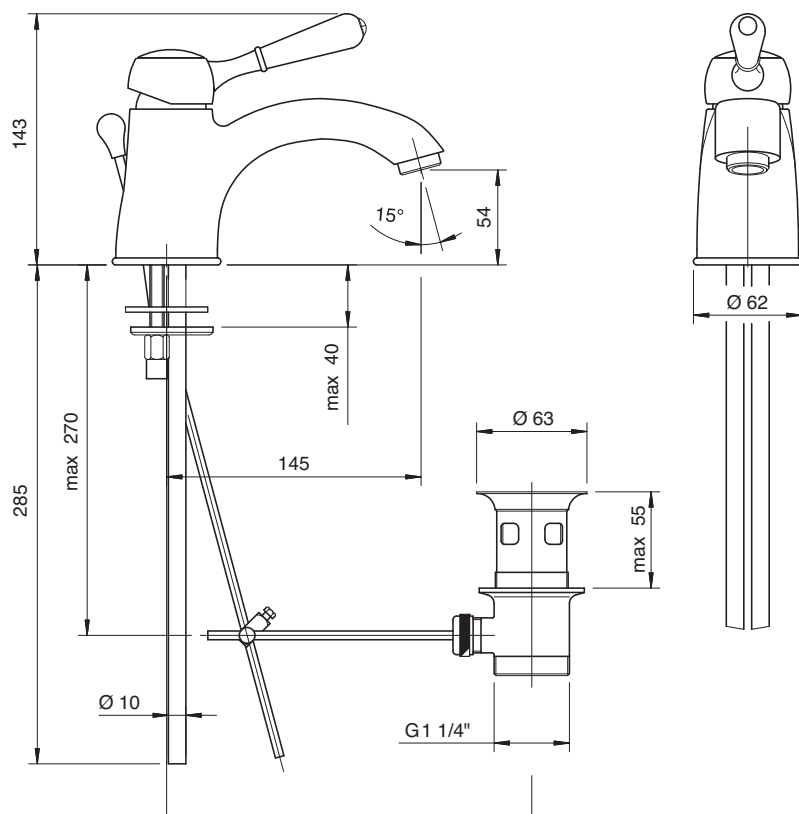
Codice - Code	Variante - Variant
	A
51 00 1100 A00	51 00 A100 A00
51 01 1100 A00	51 01 A100 A00
51 02 1100 A00	51 02 A100 A00



Condizioni di prova - Test conditions

Acqua calda - Hot water: **60±2 °C**
Acqua fredda - Cold water: **20±2 °C**
Classe areatore - Aerator class: **B**

P [bar]	Q l/min
0,10	
0,20	
0,50	7,20
1,00	10,30
1,50	12,60
2,00	14,60
2,50	16,30
3,00	17,90
3,50	19,30
4,00	20,71
4,50	22,00
5,00	23,20



5100 1103 A01

5101 1103 A01

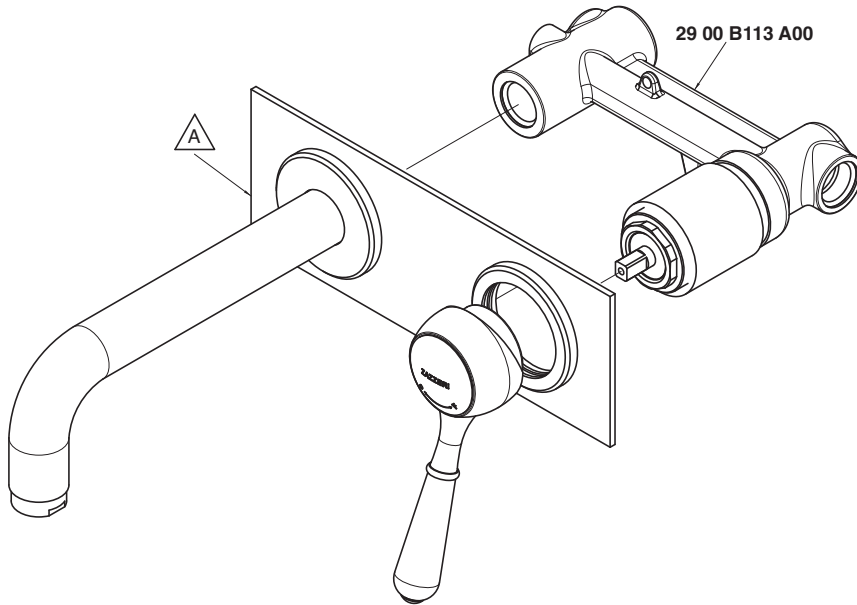
5102 1103 A01



Batteria lavabo a incasso - completa

Built-in washbasin set, complete
Waschtischbatterie UP-Mont. komplett
Bateria lavabo de empotrar completa
Mélangeur lavabo à encastrer, complet

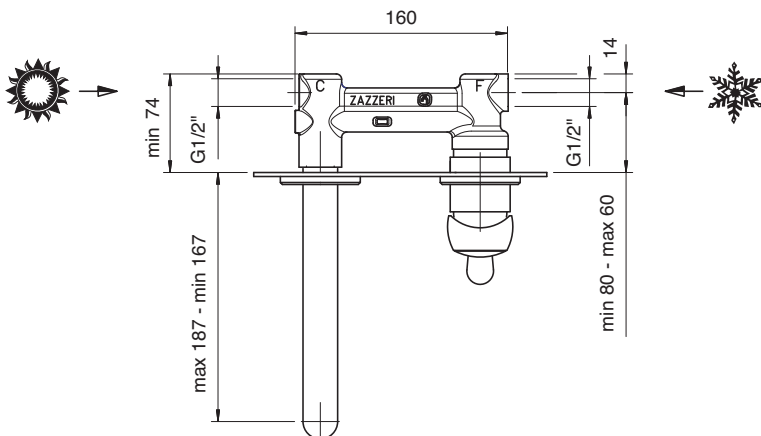
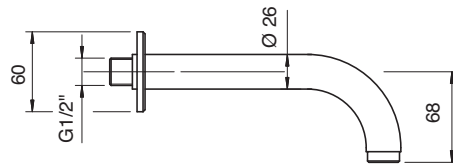
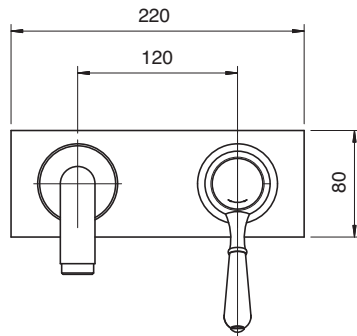
Codice - Code	Variante - Variant
	▲
51 00 1103 A01	51 00 A113 A01
51 01 1103 A01	51 01 A113 A01
51 02 1103 A01	51 02 A113 A01



Condizioni di prova - Test conditions

Acqua calda - Hot water: **60±2 °C**
Acqua fredda - Cold water: **20±2 °C**
Classe areatore - Aerator class: **B**

P [bar]	Q l/min
0,1	
0,2	
0,5	7,4
1,0	10,5
1,5	12,7
2,0	14,6
2,5	16,4
3,0	17,9
3,5	19,3
4,0	20,7
4,5	22,0
5,0	23,0



5100 1201 A00

5101 1201 A00

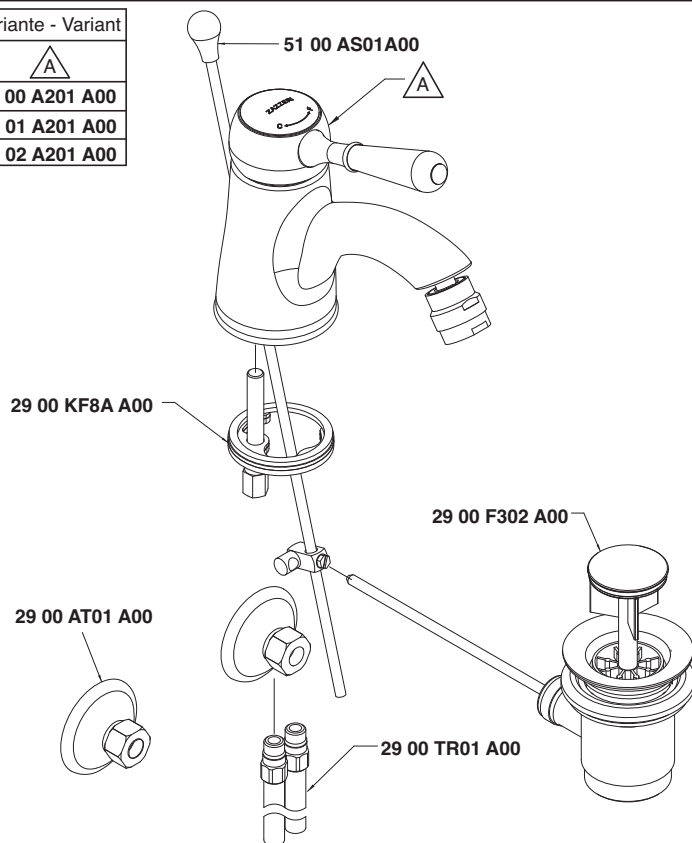
5102 1201 A00



Monocomando bidet

Single lever bidet mixer
Bidet-Einhandbatterie
Monomando bidé
Mitigeur bidet

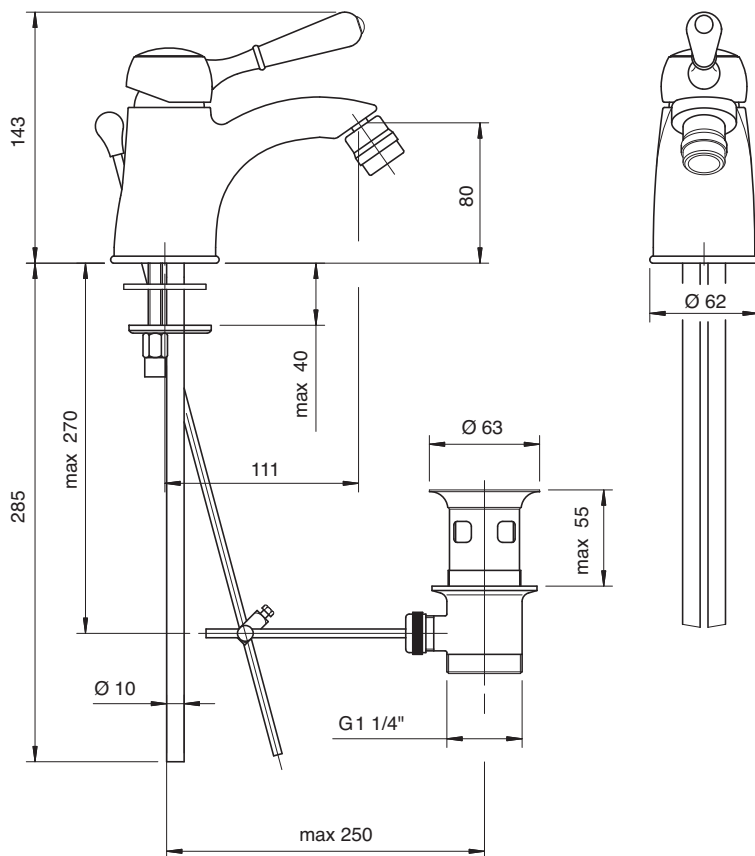
Codice - Code	Variante - Variant
	▲
51 00 1201 A00	51 00 A201 A00
51 01 1201 A00	51 01 A201 A00
51 02 1201 A00	51 02 A201 A00



Condizioni di prova - Test conditions

Acqua calda - Hot water: **60±2 °C**
Acqua fredda - Cold water: **20±2 °C**
Classe areatore - Aerator class: **B**

P [bar]	Q l/min
0,10	
0,20	
0,50	7,30
1,00	10,50
1,50	12,90
2,00	15,00
2,50	16,70
3,00	18,40
3,50	19,80
4,00	21,30
4,50	22,50
5,00	23,70



5100 1400 A00

5101 1400 A00

5102 1400 A00



Monocomando vasca completo

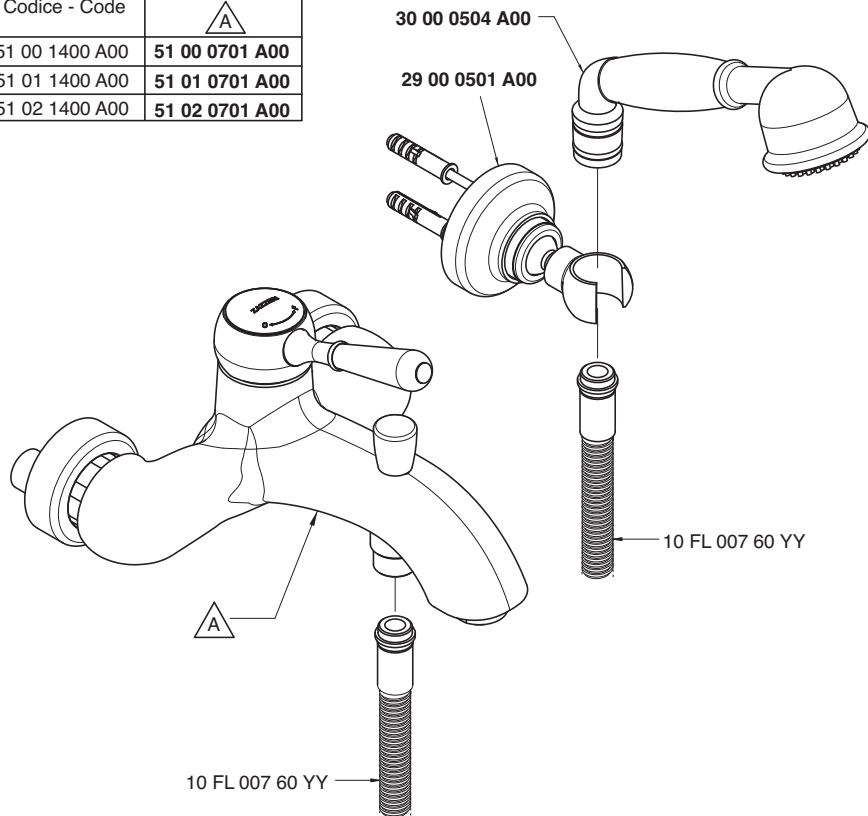
Single lever bathtub mixer, complete

Wannen-Einhandbatterie komplett

Monomando bañera completo

Mittigeur bain/douche complet

Codice - Code		Variante - Variant
		A
51 00 1400 A00	51 00 0701 A00	
51 01 1400 A00	51 01 0701 A00	
51 02 1400 A00	51 02 0701 A00	



Monocomando vasca - Bathtub mixer

Condizioni di prova - Test conditions

Acqua calda - Hot water: $60 \pm 2 \text{ }^\circ\text{C}$

Acqua fredda - Cold water: $20 \pm 2 \text{ }^\circ\text{C}$

Classe areatore - Aerator class: C

P [bar]	Q l/min
0,1	
0,2	
0,5	8,8
1,0	12,4
1,5	15,1
2,0	17,4
2,5	19,4
3,0	21,2
3,5	22,9
4,0	24,5
4,5	25,8
5,0	27,3

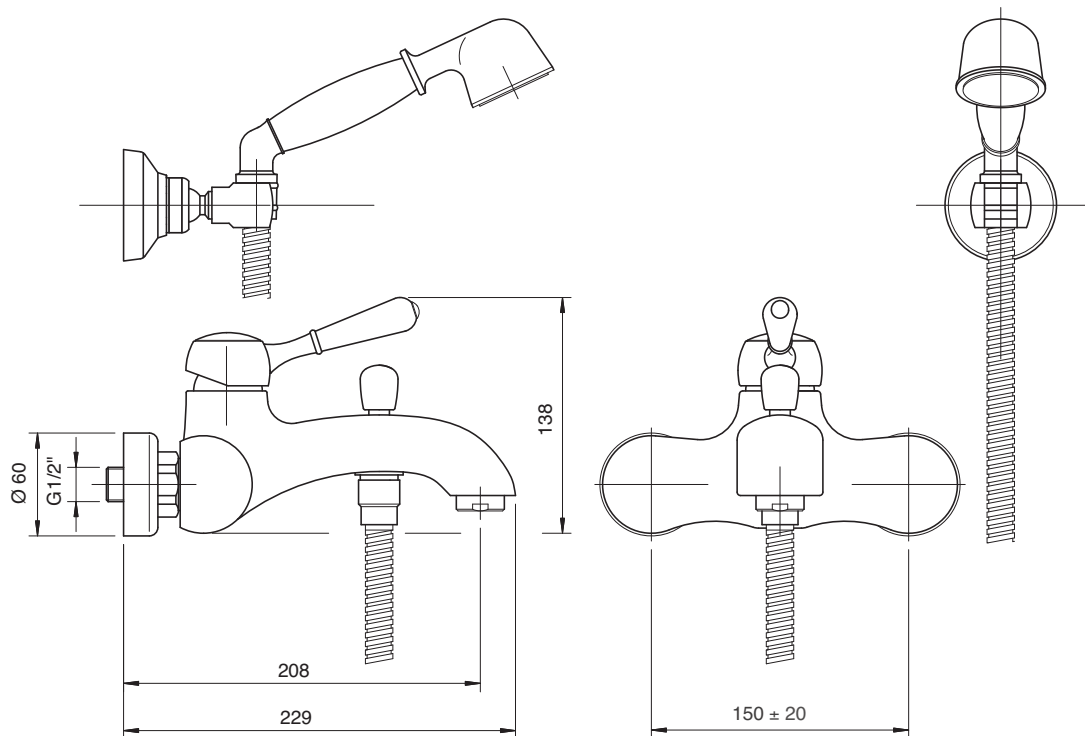
Doccetta - Hand shower

Condizioni di prova - Test conditions

Acqua calda - Hot water: $60 \pm 2 \text{ }^\circ\text{C}$

Acqua fredda - Cold water: $20 \pm 2 \text{ }^\circ\text{C}$

P [bar]	Q l/min
0,1	
0,2	
0,5	7,0
1,0	10,2
1,5	12,7
2,0	14,6
2,5	16,8
3,0	18,5
3,5	20,2
4,0	21,8
4,5	23,3
5,0	24,7



5100 1401 A00

5101 1401 A00

5102 1401 A00



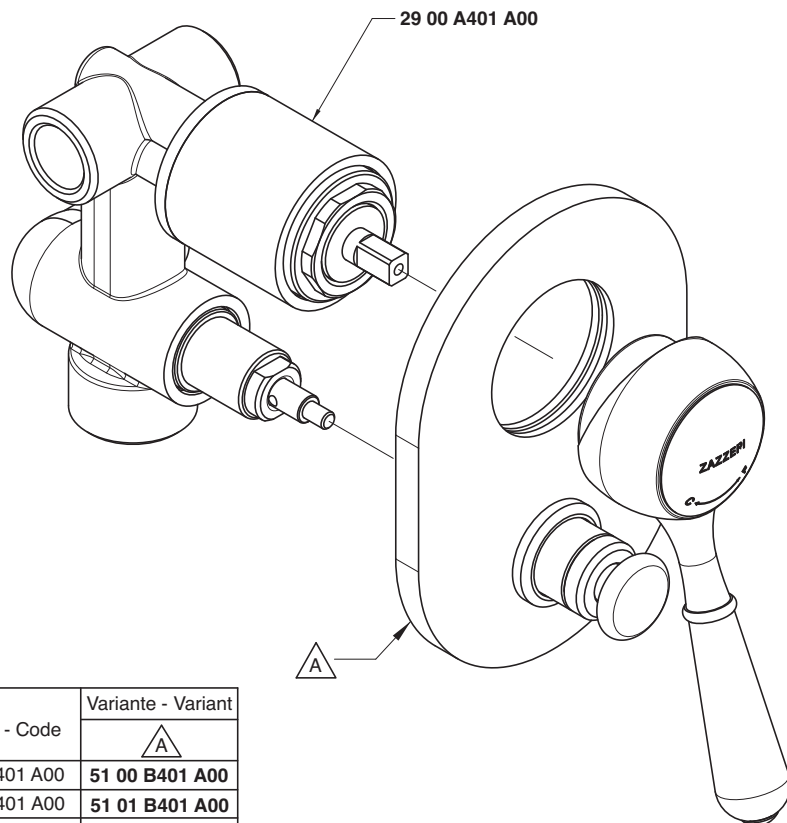
Miscelatore incasso con deviatore - completo

Built-in single lever bathtub mixer

Wannen-Einhandb. UP-Mont

Monomando bañera empotrado completo

Mitigeur bain/douche à encastrer complet



Codice - Code	Variante - Variant
51 00 1401 A00	51 00 B401 A00
51 01 1401 A00	51 01 B401 A00
51 02 1401 A00	51 02 B401 A00

Uscita G 1/2" - Exit G 1/2"

Condizioni di prova - Test conditions

Acqua calda - Hot water: **60±2 °C**

Acqua fredda - Cold water: **20±2 °C**

P [bar]	Q l/min
0,1	
0,2	
0,5	11,3
1,0	15,9
1,5	19,4
2,0	22,4
2,5	25,0
3,0	27,5
3,5	29,7
4,0	31,8
4,5	33,8
5,0	35,5

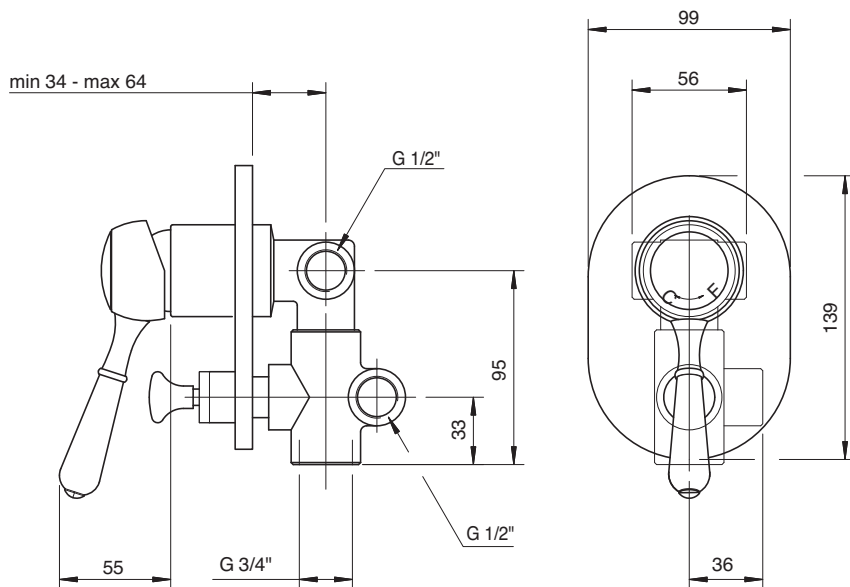
Uscita G 3/4" - Exit G 3/4"

Condizioni di prova - Test conditions

Acqua calda - Hot water: **60±2 °C**

Acqua fredda - Cold water: **20±2 °C**

P [bar]	Q l/min
0,1	
0,2	
0,5	11,0
1,0	15,3
1,5	18,7
2,0	21,6
2,5	24,0
3,0	26,3
3,5	28,3
4,0	30,3
4,5	32,1
5,0	33,9



5100 1606 A00

5101 1606 A00

5102 1606 A00



Monocomando doccia esterno

External single lever shower mixer

Brause-Einhandb. Wandmont.

Monomando ducha externo

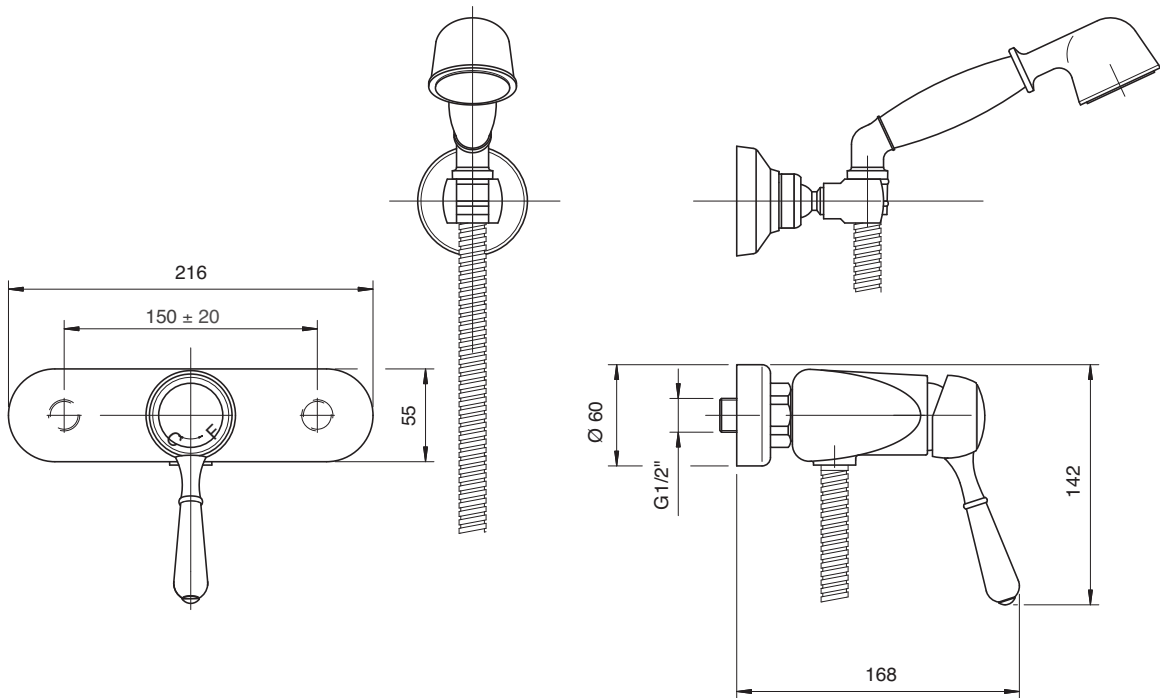
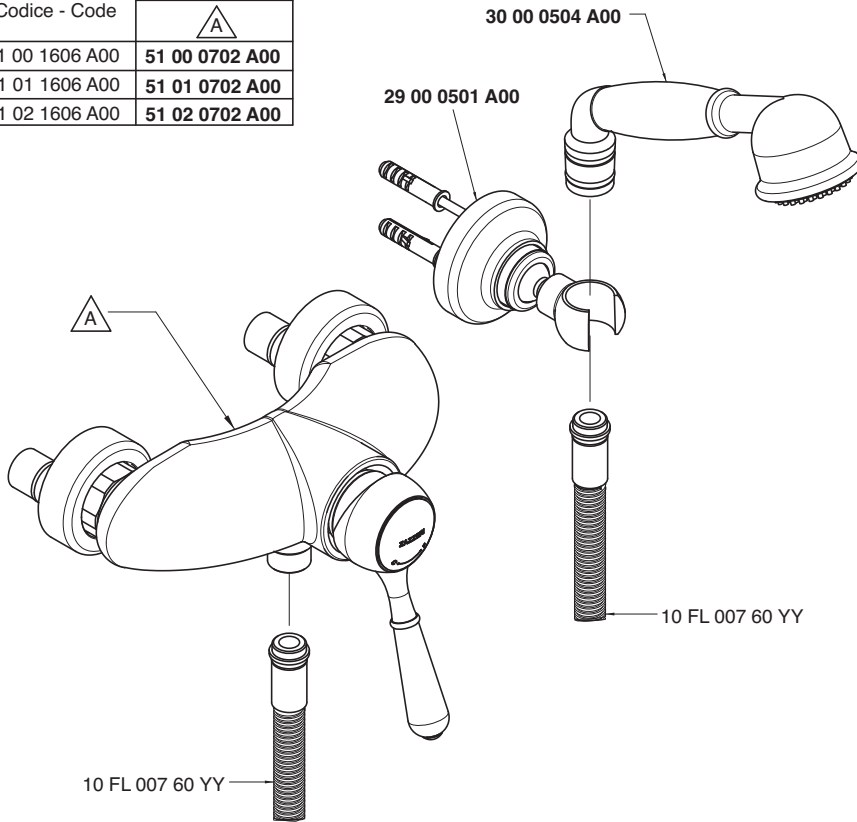
Mitigeur douche mural

Codice - Code	Variante - Variant
	A
51 00 1606 A00	51 00 0702 A00
51 01 1606 A00	51 01 0702 A00
51 02 1606 A00	51 02 0702 A00

Condizioni di prova - Test conditions

Acqua calda - Hot water: **60±2 °C**
 Acqua fredda - Cold water: **20±2 °C**

P [bar]	Q l/min
0,1	
0,2	
0,5	7,0
1,0	10,1
1,5	12,6
2,0	14,7
2,5	16,6
3,0	18,3
3,5	20,3
4,0	21,8
4,5	23,3
5,0	24,7



REN 35 NOOX 37 SOQUADRO 67 MOON 39 Z-POINT 68 MODO 69 DA-DA 47 STREITZIA 66 KENT 55 900 51 200 61 MILLE 30 SCARABEO 70 800 20 UNIX 29

5100 1402 A00

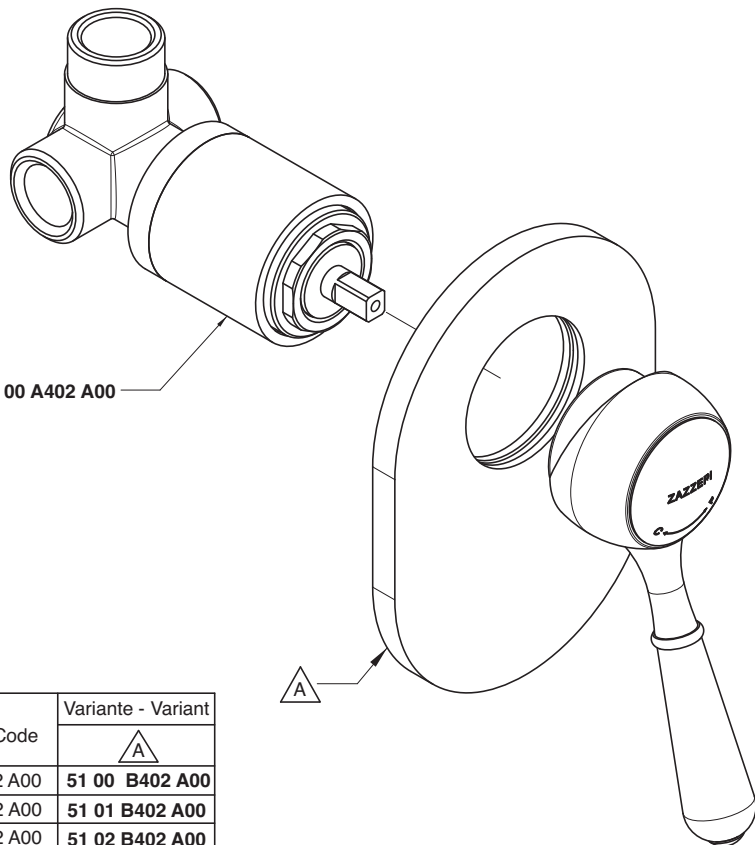
5101 1402 A00


5102 1402 A00



Miscelatore incasso - completo

Built-in single lev. shower
Brause-Einhandb. UP-Mont.
Monom. ducha empotrado completo
Mitigeur douche à encastrer complet

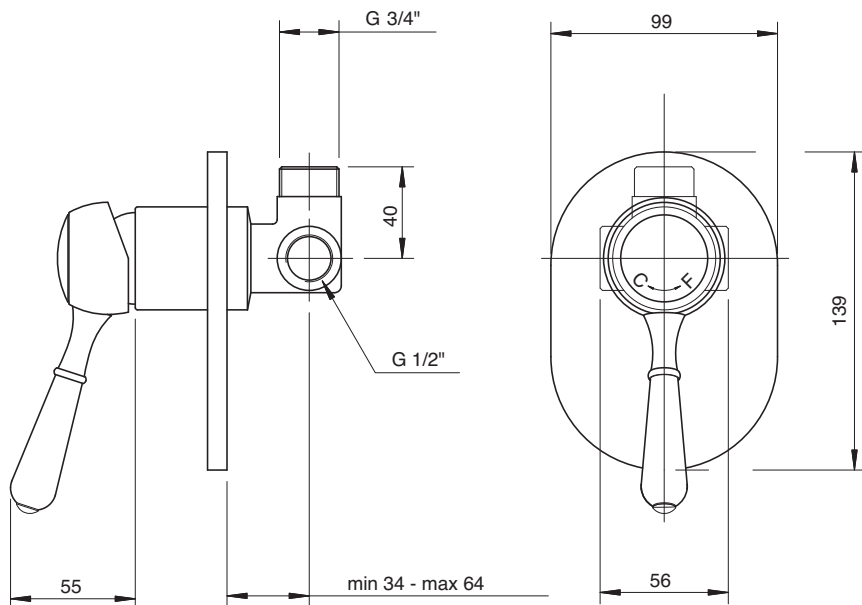


Codice - Code	Variante - Variant
	
51 00 1402 A00	51 00 B402 A00
51 01 1402 A00	51 01 B402 A00
51 02 1402 A00	51 02 B402 A00

Condizioni di prova - Test conditions

Acqua calda - Hot water: **60±2 °C**
Acqua fredda - Cold water: **20±2 °C**

P [bar]	Q l/min
0,10	
0,20	
0,50	10,50
1,00	15,00
1,50	18,40
2,00	21,30
2,50	23,80
3,00	26,10
3,50	28,20
4,00	30,40
4,50	32,20
5,00	33,90



5100 1101 A00

5101 1101 A00

5102 1101 A00



Monocomando lavello collo girevole

Single lever sink mixer with revolving spout

Spülb.-Einhandbatterie mit Schwenkauslauf

Monomando fregadero caño giratorio

Mitigeur évier bec orientable

Codice - Code	Variante - Variant
	A
51 00 1101 A00	51 00 A111 A00
51 01 1101 A00	51 01 A111 A00
51 02 1101 A00	51 02 A111 A00

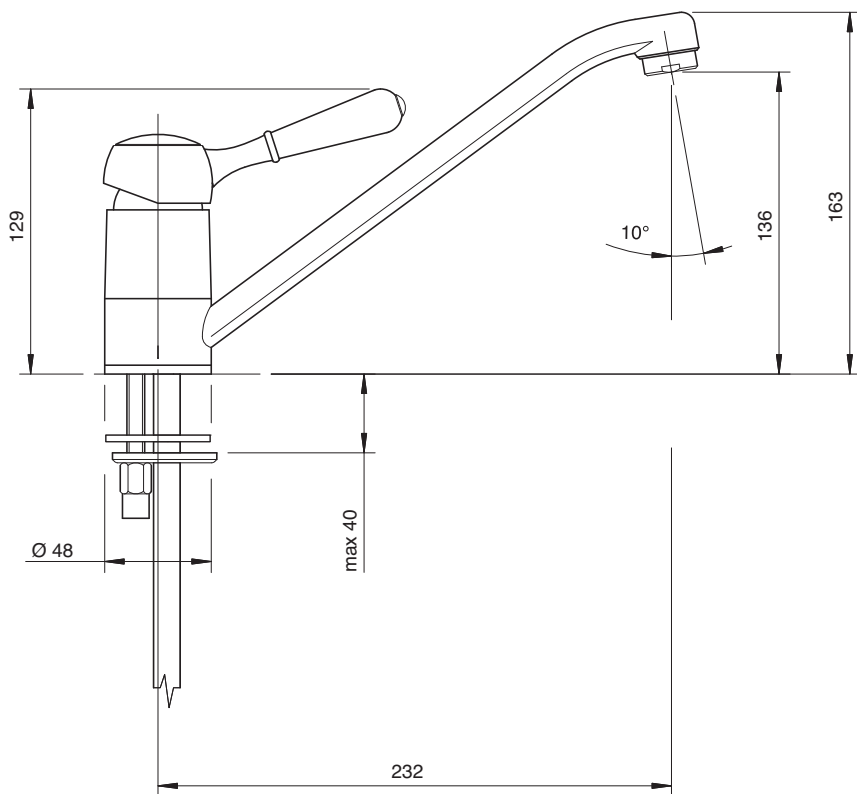
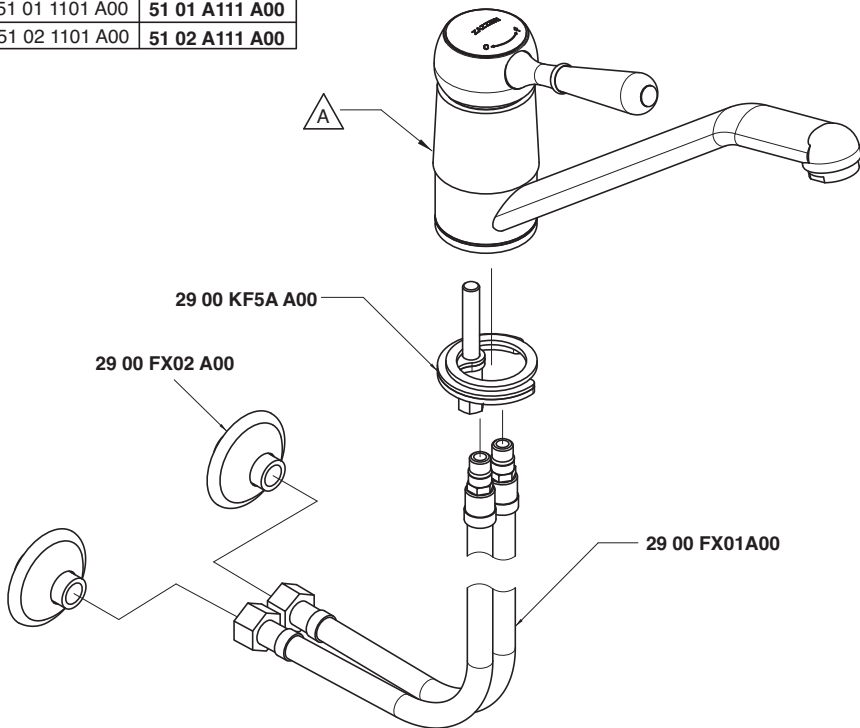
Condizioni di prova - Test conditions

Acqua calda - Hot water: **60±2 °C**

Acqua fredda - Cold water: **20±2 °C**

Classe areatore - Aerator class: **B**

P [bar]	Q l/min
0,1	
0,2	
0,5	6,4
1,0	8,9
1,5	10,9
2,0	12,6
2,5	14,1
3,0	15,4
3,5	16,7
4,0	17,9
4,5	18,9
5,0	19,9



REM 35 NOOX 37 SOQUADRO 67 MOON 39 Z-POINT 68 MODO 69 DA-DA 47 STRETTIZIA 66 KENT 55 900 51 200 61 MILLE 30 SCARABEO 70 800 20 UNIX 29

5100 1102 A00

5101 1102 A00

5102 1102 A00



Monocomando lavello collo girevole doccetta estraibile

Single lever sink mixer with revolving spout and removable shower

Spülb.-Einhandbatterie mit Schwenkauslauf und herausz. Brause

Monomando fregadero caño giratorio ducha extraíble

Mitigeur évier bec orientable, douchette

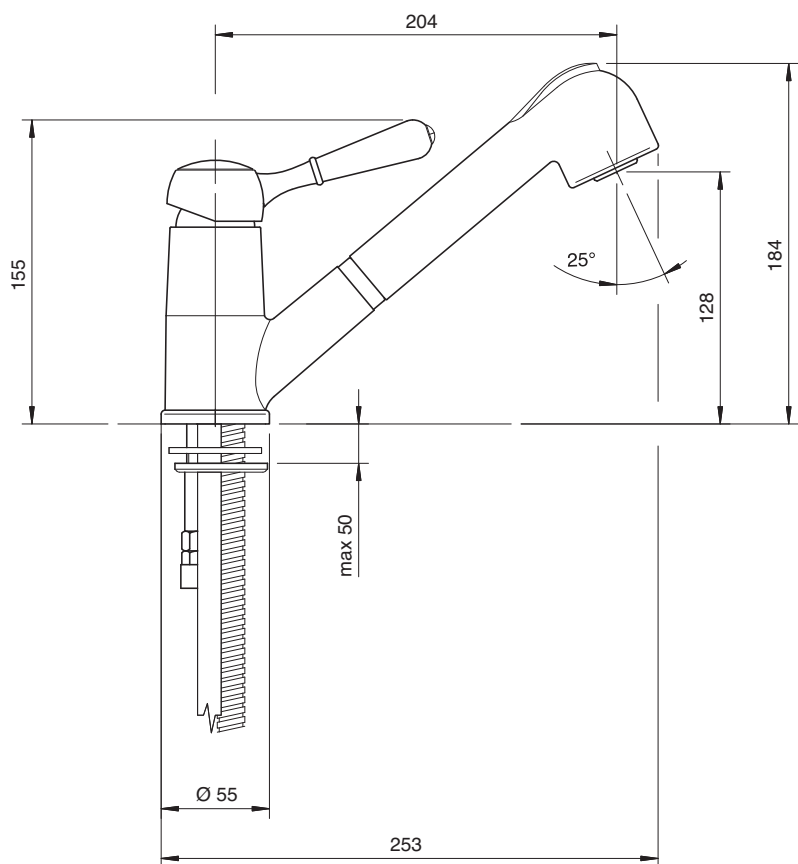
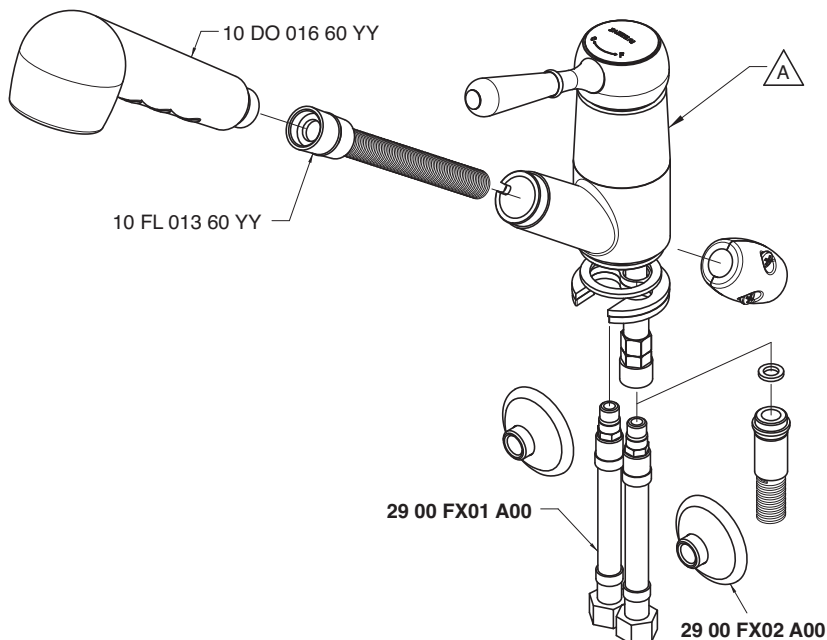
Codice - Code	Variante - Variant
	A
51 00 1102 A00	51 00 A112 A00
51 01 1102 A00	51 01 A112 A00
51 02 1102 A00	51 02 A112 A00

Condizioni di prova - Test conditions

Acqua calda - Hot water: **60±2 °C**

Acqua fredda - Cold water: **20±2 °C**

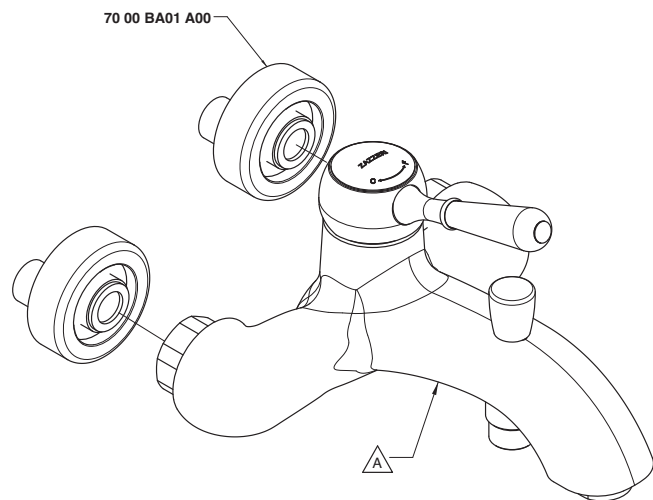
P [bar]	Q l/min
0,1	
0,2	
0,5	4,7
1,0	6,8
1,5	8,4
2,0	9,8
2,5	11,1
3,0	12,3
3,5	13,4
4,0	14,4
4,5	15,4
5,0	16,3



5100 0701 A00

5101 0701 A00

5102 0701 A00

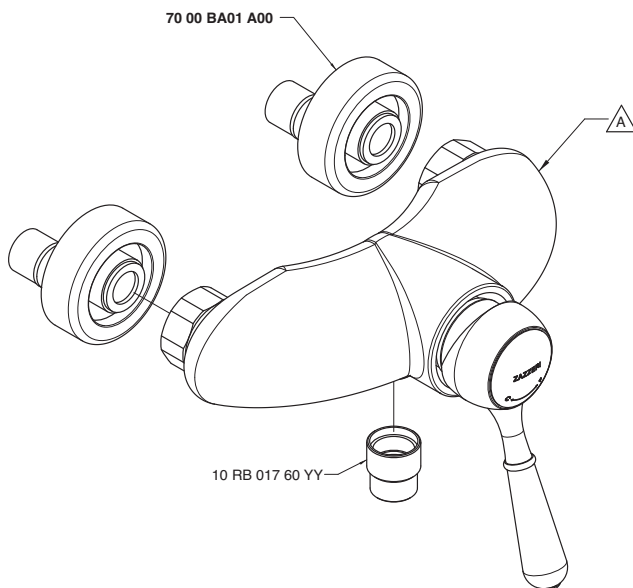


Codice - Code	Variante - Variant
	▲
51 00 0701 A00	51 00 A701 A00
51 01 0701 A00	51 01 A701 A00
51 02 0701 A00	51 02 A701 A00

5100 0702 A00

5101 0702 A00

5102 0702 A00

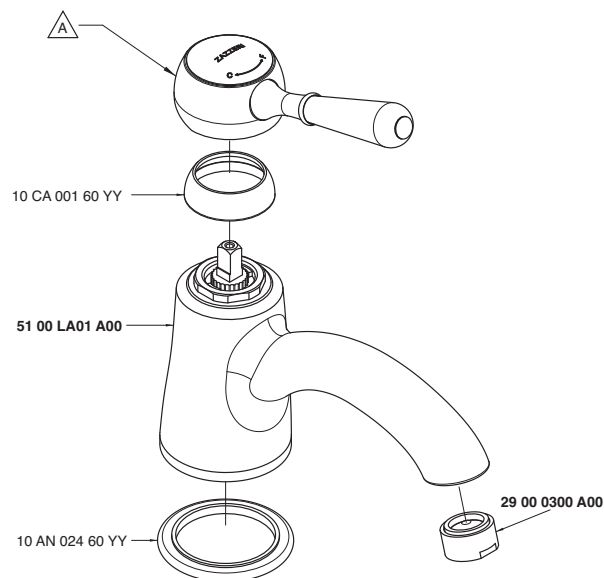


Codice - Code	Variante - Variant
	▲
51 00 0702 A00	51 00 A702 A00
51 01 0702 A00	51 01 A702 A00
51 02 0702 A00	51 02 A702 A00

5100 A100 A00

5101 A100 A00

5102 A100 A00

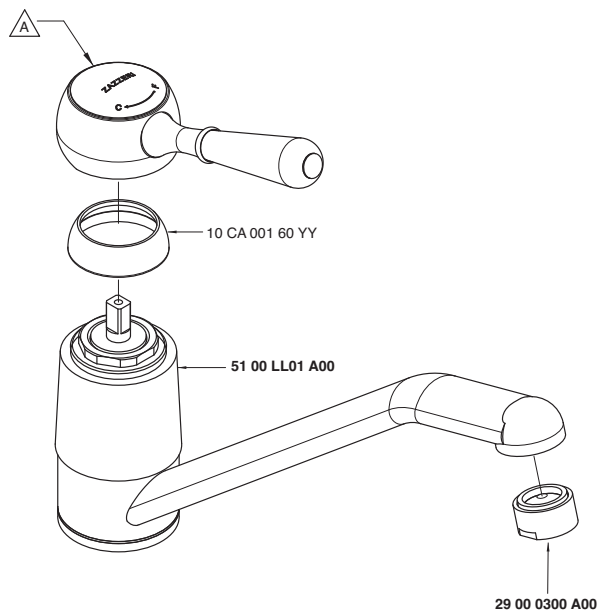


Codice - Code	Variante - Variant
	▲
51 00 A100 A00	51 00 MA01 A00
51 01 A100 A00	51 01 MA01 A00
51 02 A100 A00	51 02 MA01 A00

5100 A111 A00

5101 A111 A00

5102 A111 A00



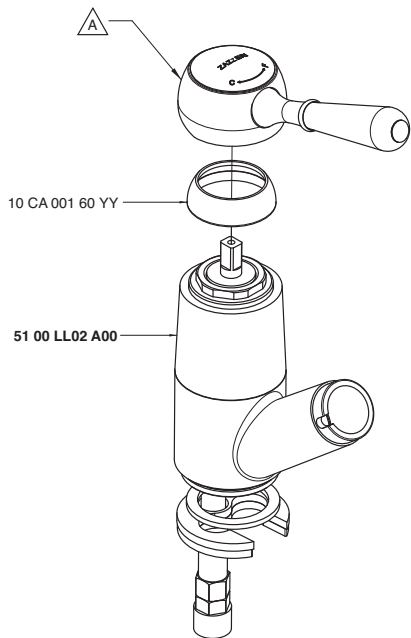
Codice - Code	Variante - Variant
	▲
51 00 A111 A00	51 00 MA01 A00
51 01 A111 A00	51 01 MA01 A00
51 02 A111 A00	51 02 MA01 A00

REN 35 NOOX 37 SOQUADRO 67 MOON 39 Z-POINT 68 MODU 69 DA-DA 47 STRELTIZIA 66 KENT 55 900 51 200 61 MILLE 30 SCARABEO 70 800 20 UNIX 29

5100 A112 A00

5101 A112 A00

5102 A112 A00

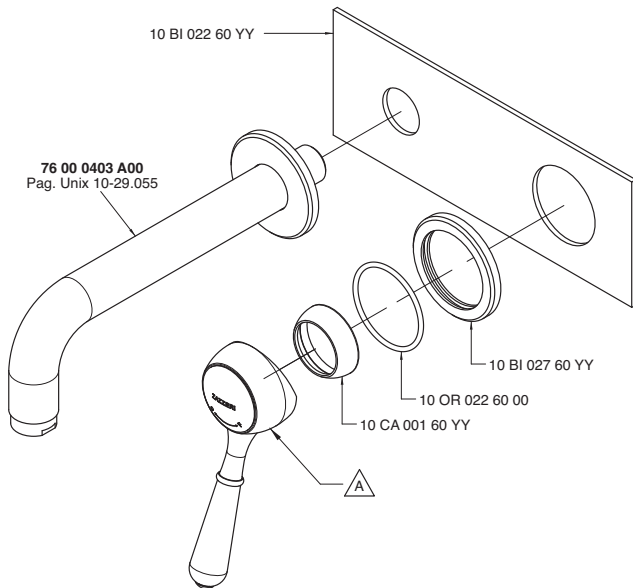


Codice - Code	Variante - Variant
	A
51 00 A112 A00	51 00 MA01 A00
51 01 A112 A00	51 01 MA01 A00
51 02 A112 A00	51 02 MA01 A00

5100 A113 A01

5101 A113 A01

5102 A113 A01

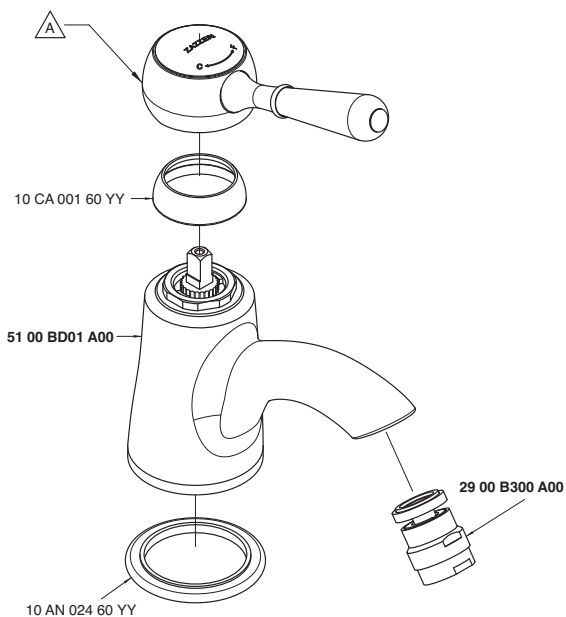


Codice - Code	Variante - Variant
	A
51 00 A113 A00	51 00 MA01 A00
51 01 A113 A00	51 01 MA01 A00
51 02 A113 A00	51 02 MA01 A00

5100 A201 A00

5101 A201 A00

5102 A201 A00

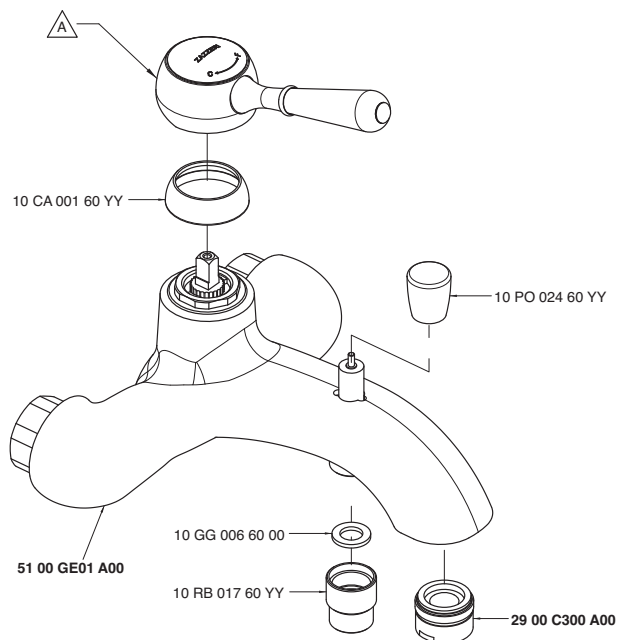


Codice - Code	Variante - Variant
	A
51 00 A201 A00	51 00 MA01 A00
51 01 A201 A00	51 01 MA01 A00
51 02 A201 A00	51 02 MA01 A00

5100 A701 A00

5101 A701 A00

5102 A701 A00

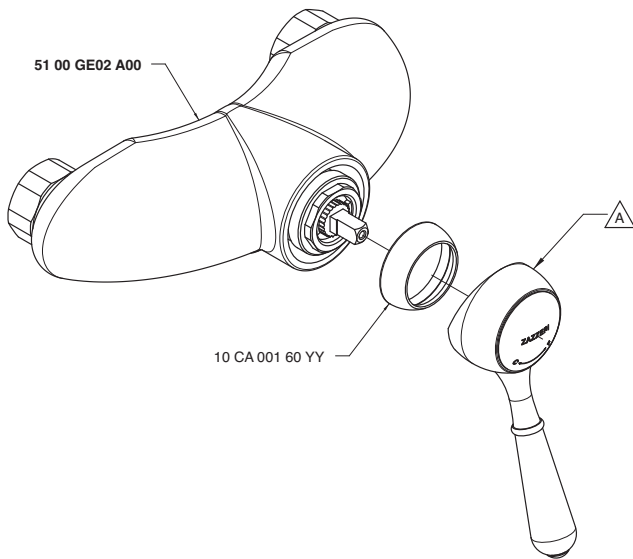


Codice - Code	Variante - Variant
	A
51 00 A701 A00	51 00 MA01 A00
51 01 A701 A00	51 01 MA01 A00
51 02 A701 A00	51 02 MA01 A00

5100 A702 A00

5101 A702 A00

5102 A702 A00

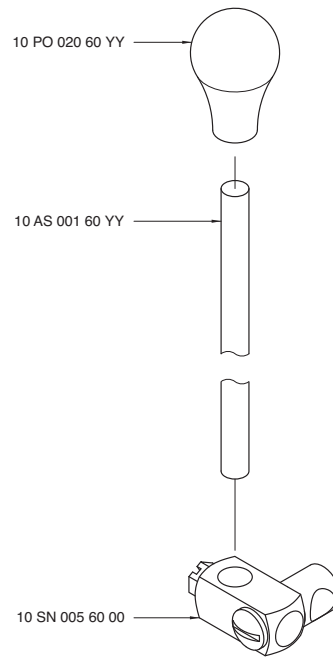


Codice - Code	Variante - Variant
	▲
51 00 A702 A00	51 00 MA01 A00
51 01 A702 A00	51 01 MA01 A00
51 02 A702 A00	51 02 MA01 A00

5100 AS01 A00

5101 AS01 A00

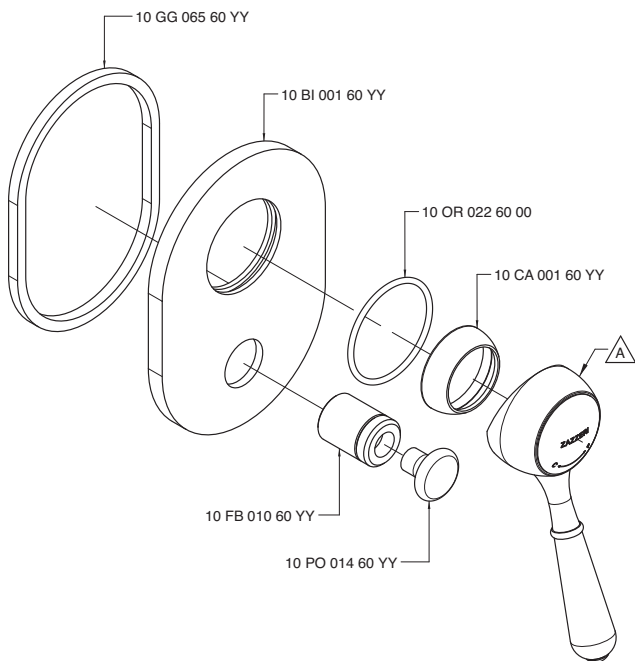
5102 AS01 A00



5100 B401 A00

5101 B401 A00

5102 B401 A00

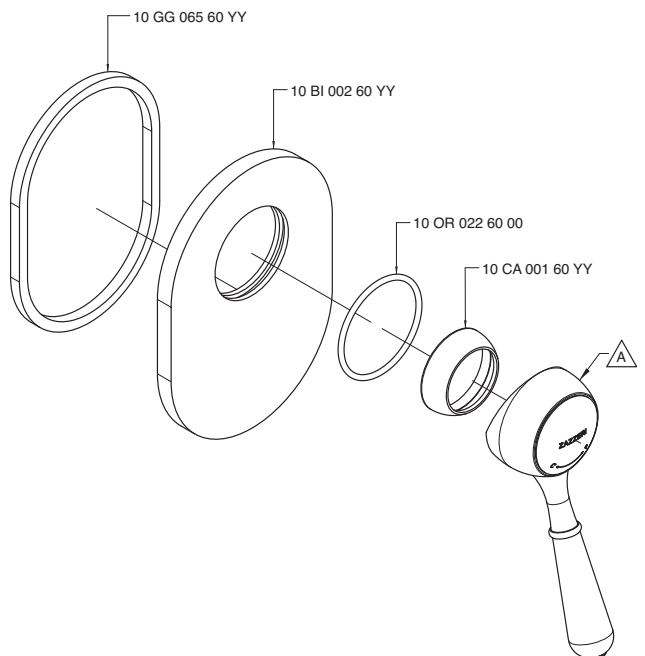


Codice - Code	Variante - Variant
	▲
51 00 B401 A00	51 00 MA01 A00
51 01 B401 A00	51 01 MA01 A00
51 02 B401 A00	51 02 MA01 A00

5100 B402 A00

5101 B402 A00

5102 B402 A00

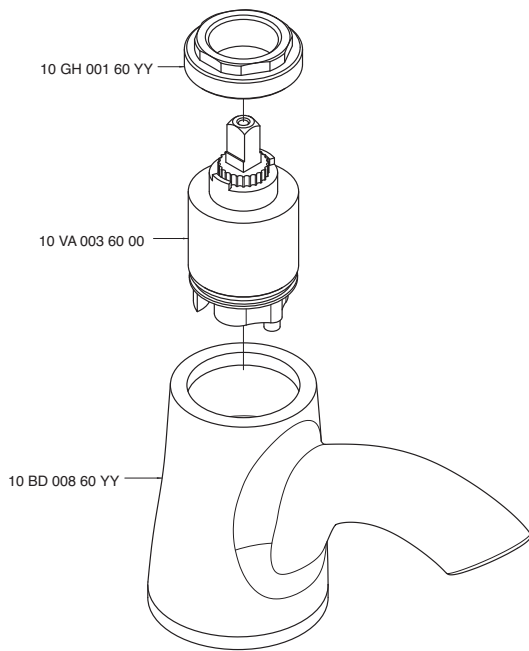


Codice - Code	Variante - Variant
	▲
51 00 B402 A00	51 00 MA01 A00
51 01 B402 A00	51 01 MA01 A00
51 02 B402 A00	51 02 MA01 A00

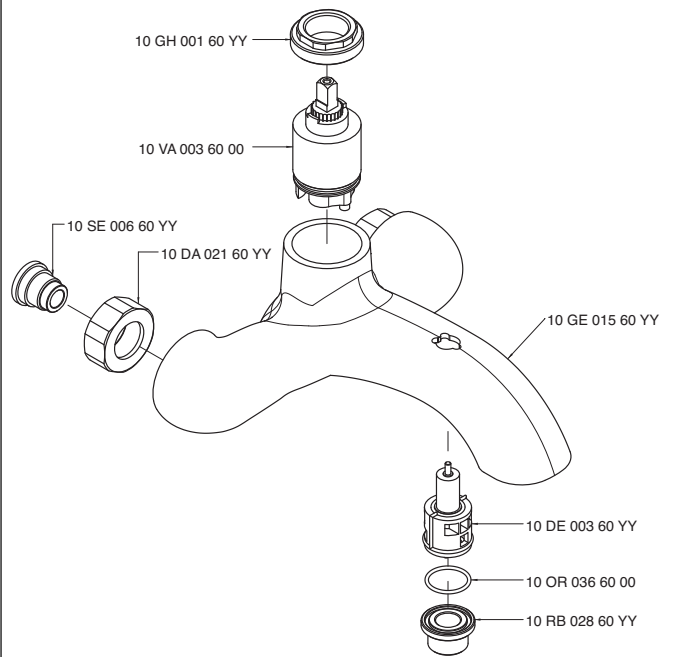
REM
35
NOOX
37
SOQUADRO
67
MOON
39
Z-POINT
68
MODU
69
DA-DA
47
STREITZIA
66
KENT
55
900
51
200
61
MILLE
30
SCARABEO
70
800
20
UNIX
29

REM
35
NOOX
37
SOGUADRO
67
MOON
39
Z-POINT
68
MODD
69
DA-DA
47
STREITZIA
66
KENT
55
900
51
200
61
MILLE
30
SCARABEO
70
800
20
UNIX
29

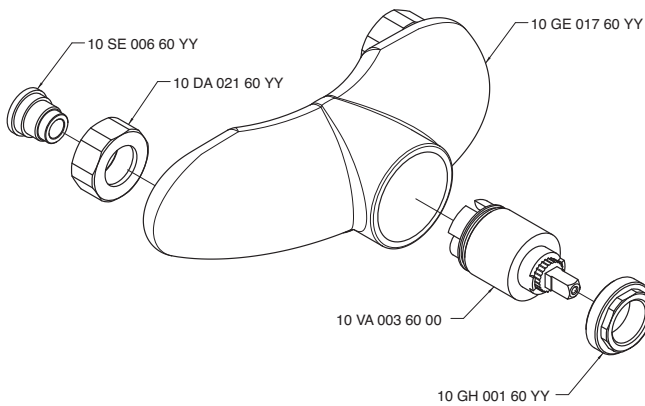
5100 BD01 A00



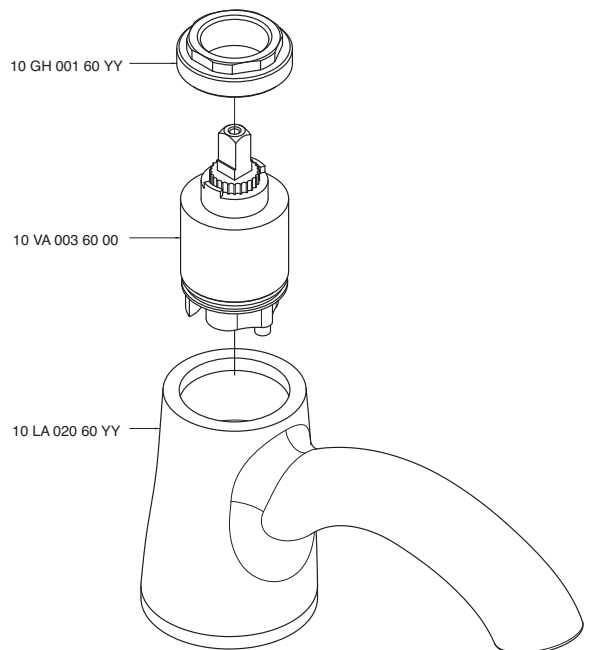
5100 GE01 A00



5100 GE02 A00



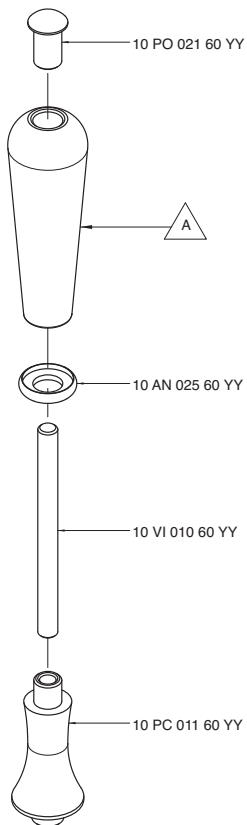
5100 LA01 A00



5100 LE01 A00

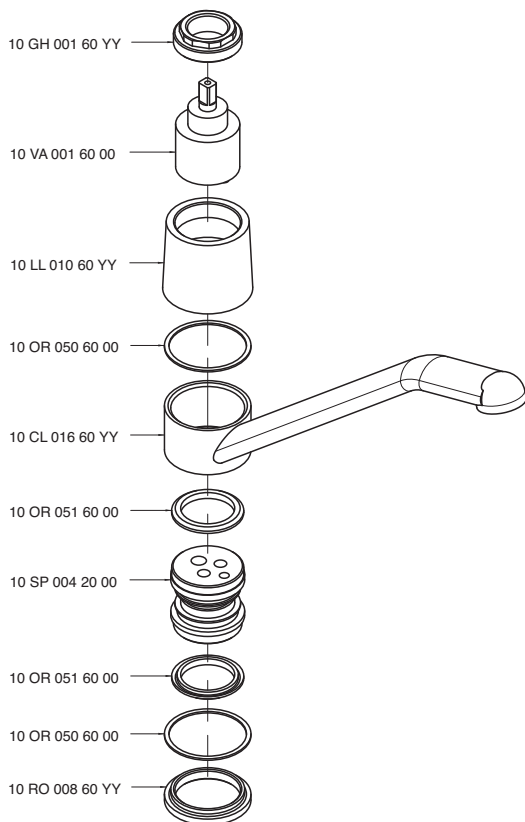
5101 LE01 A00

5102 LE01 A00

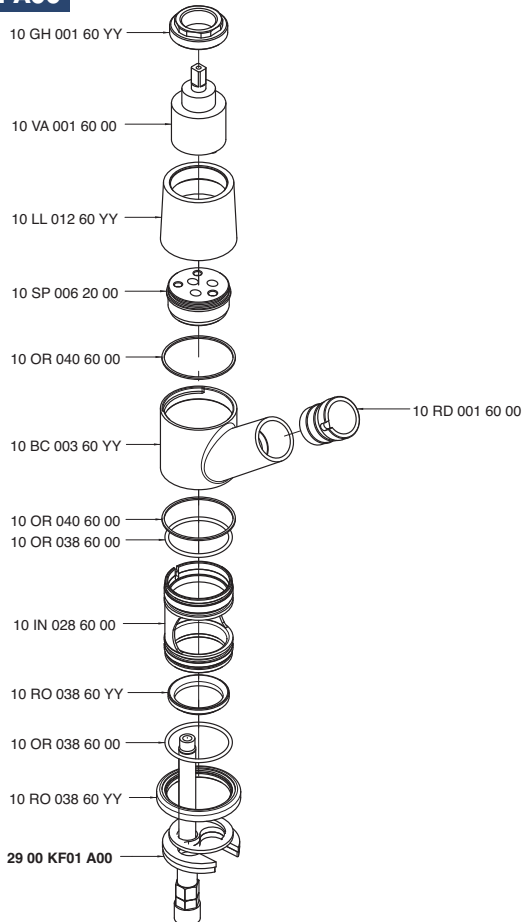


Codice - Code	Variante - Variant
	△
51 00 LE01 A00	10 MA 016 60 YY
51 01 LE01 A00	10 LE 096 60 YY
51 02 LE01 A00	10 MA 016 60 10

5100 LL01 A00



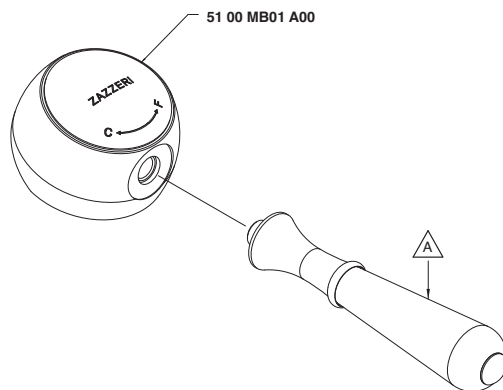
5100 LL02 A00



5100 MA01 A00

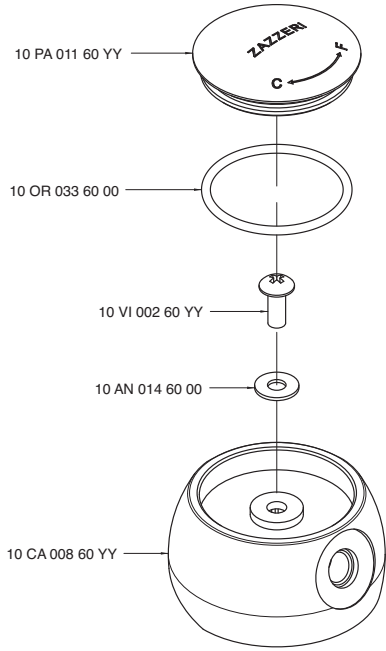
5101 MA01 A00

5102 MA01 A00



Codice - Code	Variante - Variant
	△
51 00 MA01 A00	51 00 LE01 A00
51 01 MA01 A00	51 01 LE01 A00
51 02 MA01 A00	51 02 LE01 A00

5100 MB01 A00



REM
35
NOOX
37
SOGUADRO
67
MOON
39
Z-POINT
68
MODD
69
DA-DA
47
STREITZIA
66
KENT
55
900
51
200
61
MILLE
30
SCARABEO
70
800
20
UNIX
29



INDEX - 61

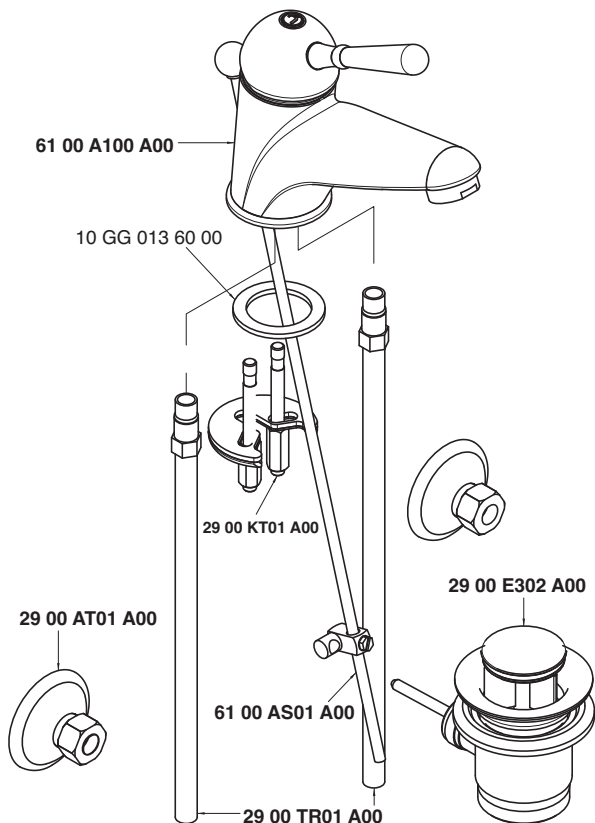
6100 0413 A00	61.009
6100 0701 A00	61.013
6100 0702 A00	61.013
6100 1100 A00	61.002
6100 1101 A00	61.011
6100 1102 A00	61.012
6100 1103 A00	61.003
6100 1201 A00	61.004
6100 1400 A00	61.005
6100 1401 A00	61.006
6100 1402 A01	61.008
6100 1606 A00	61.007
6100 A100 A00	61.013
6100 A111 A00	61.013
6100 A112 A00	61.014
6100 A113 A00	61.014
6100 A201 A00	61.014
6100 A701 A00	61.014
6100 A702 A00	61.015
6100 AS01 A00	61.015
6100 B401 A00	61.015
6100 B402 A01	61.015
6100 BA01 A00	61.016
6100 BD01 A00	61.016
6100 GE01 A00	61.016
6100 GE02 A00	61.016
6100 LA01 A00	61.017
6100 LL01 A00	61.017
6100 MA01 A00	61.017
6100 MA02 A00	61.017
6100 S414 A00	61.010

6100 1100 A00



Monocomando lavabo

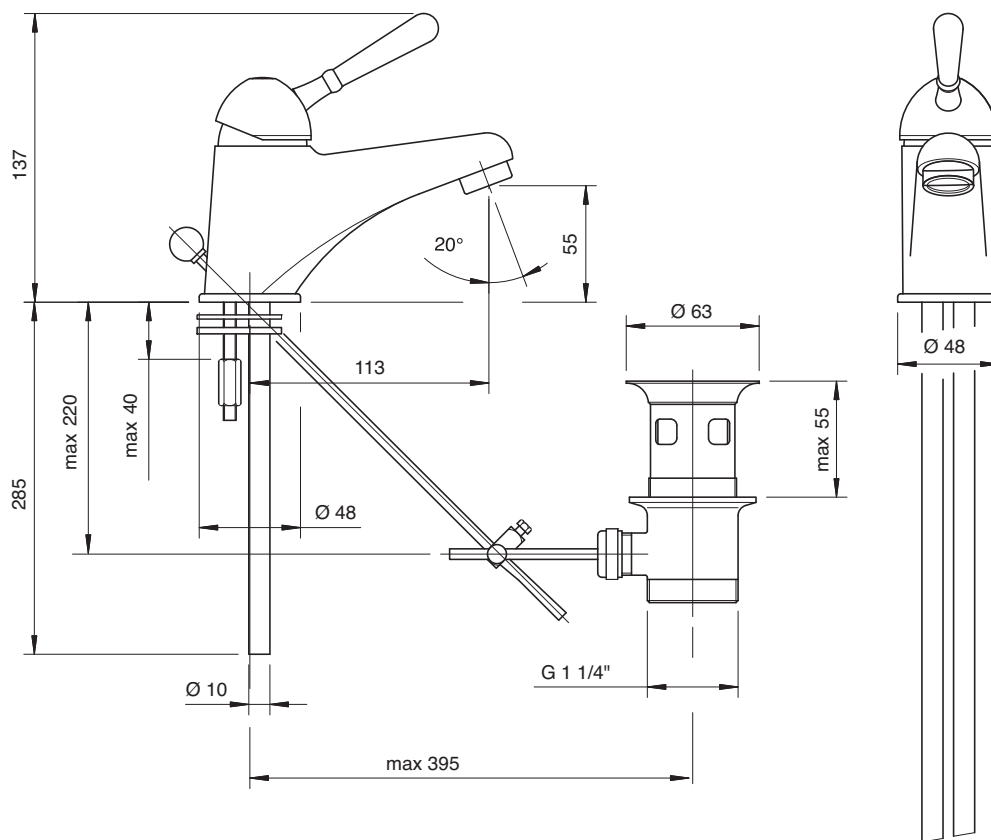
Single lever washbasin mixer
Waschtisch-Einhandbatterie
Monomando lavabo
Mitigeur lavabo



Condizioni di prova - Test conditions

Acqua calda - Hot water: **60±2 °C**
Acqua fredda - Cold water: **20±2 °C**
Classe areatore - Aerator class: **B**

P [bar]	Q l/min
0,1	
0,2	
0,5	7,3
1	10,46
1,5	12,9
2	14,8
2,5	16,6
3	17,8
3,5	19,7
4	21,0
4,5	22,3
5	23,6

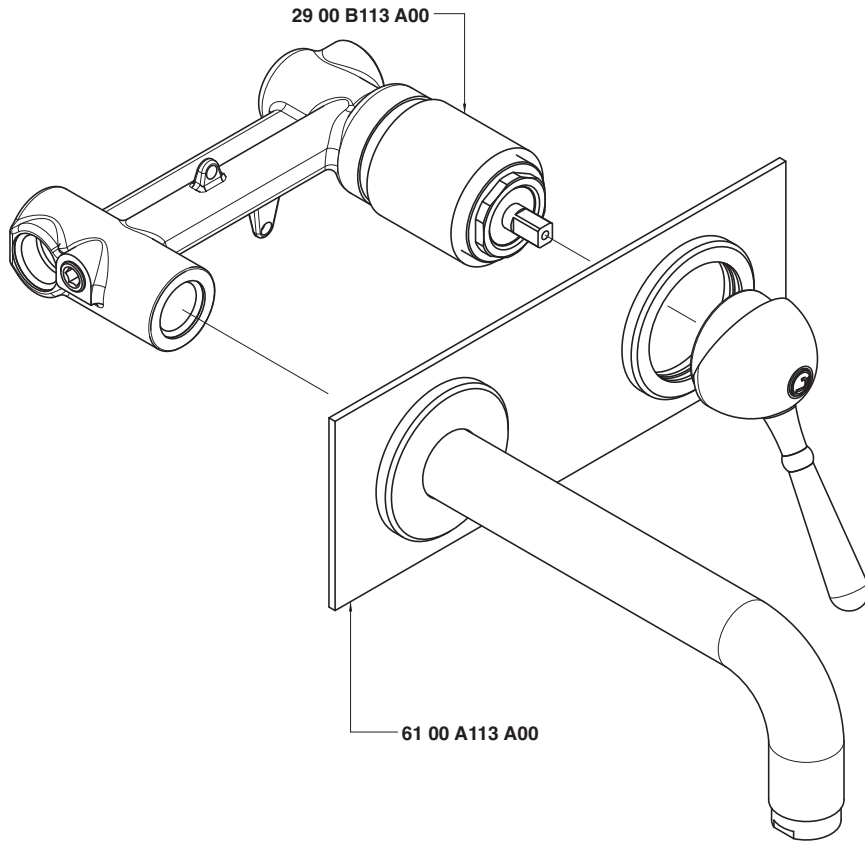


REM
35
NOOX
37
SOGGIUNDO
67
MOON
39
Z-POINT
68
MODD
69
DA-DA
47
STREITZIA
66
KENT
55
900
51
200
61
MILLE
30
SCARABEO
70
800
20
UNIX
29



Batteria lavabo a incasso - completa

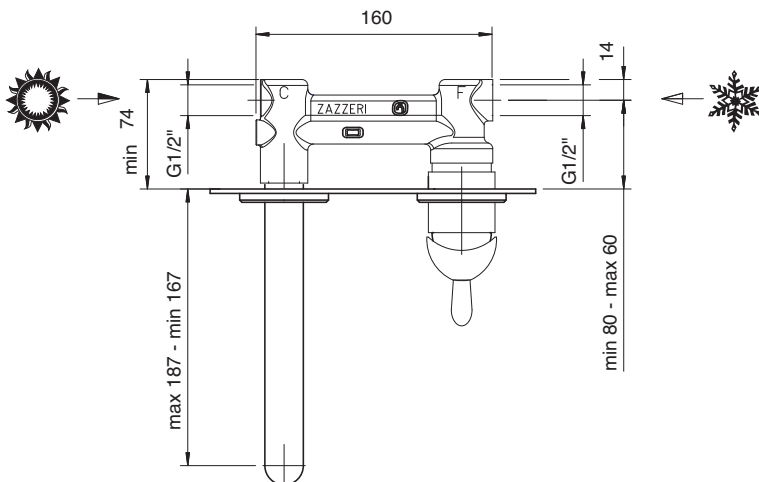
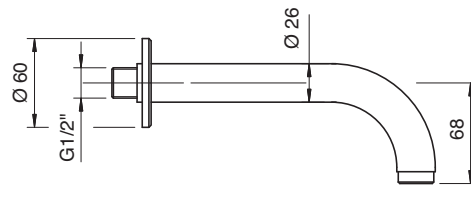
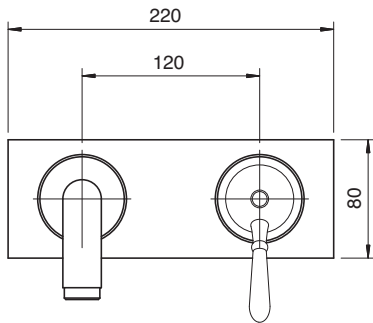
Built-in washbasin set, complete
 Waschtischbatterie UP-Mont. komplett
 Batería lavabo de empotrar completa
 Mélangeur lavabo à encastrer, complet



Condizioni di prova - Test conditions

Acqua calda - Hot water: **60±2 °C**
 Acqua fredda - Cold water: **20±2 °C**
 Classe areatore - Aerator class: **B**

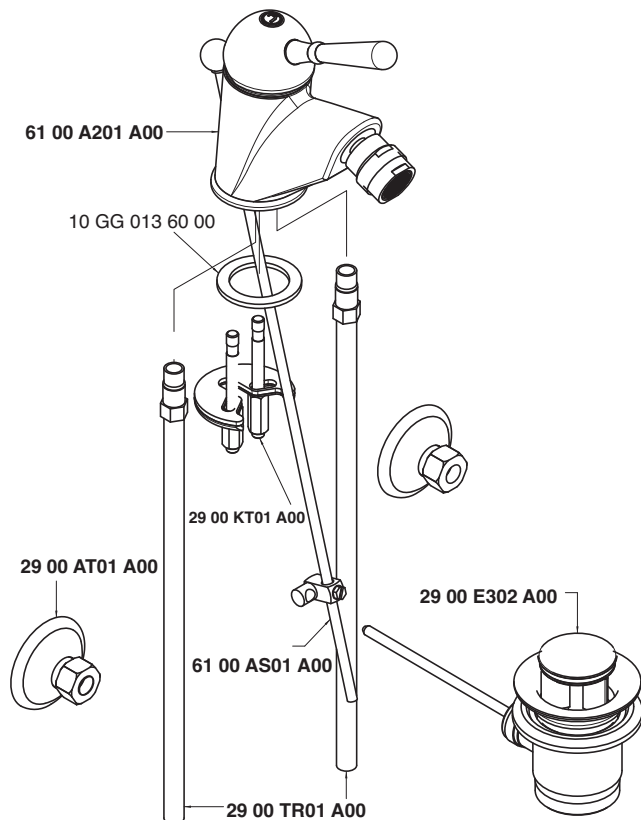
P [bar]	Q l/min
0,1	
0,2	
0,5	7,4
1,0	10,5
1,5	12,7
2,0	14,6
2,5	16,4
3,0	17,9
3,5	19,3
4,0	20,7
4,5	22,0
5,0	23,0



REN 35 NOOX 37 SOQUADRO 67 MOON 39 Z-POINT 68 MODO 69 DA-DA 47 STREITZIA 66 KENT 55 900 51 200 61 MILLE 30 SCARABEO 70 800 20 UNIX 29

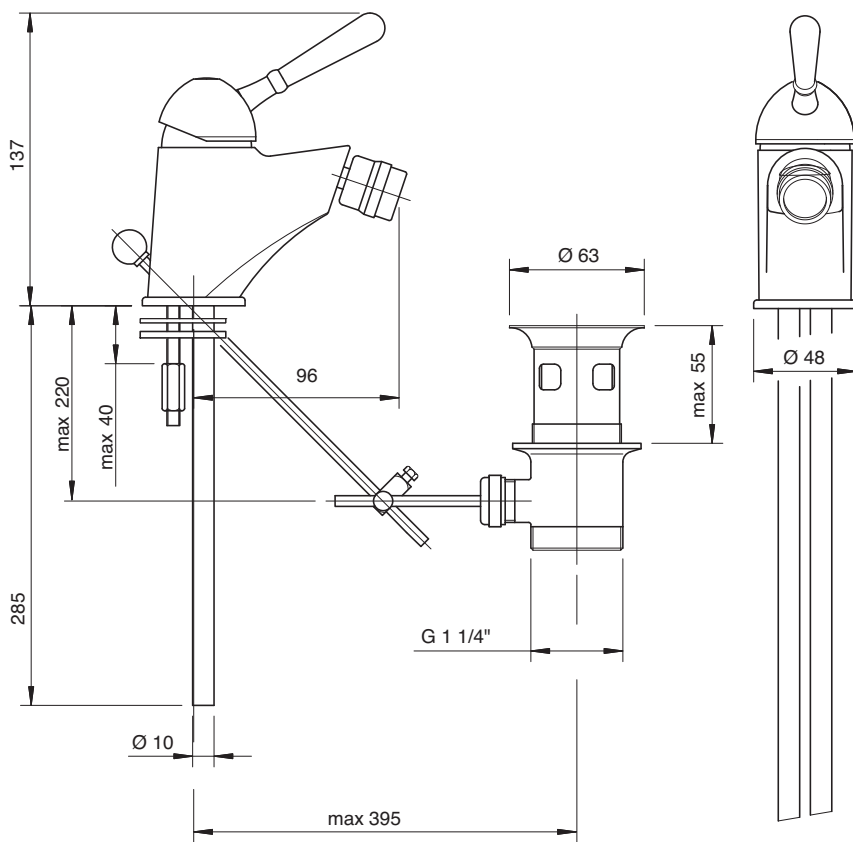
6100 1201 A00**Monocomando bidet**

Single lever bidet mixer
 Bidet-Einhandbatterie
 Monomando bidé
 Mitigeur bidet

**Condizioni di prova - Test conditions**

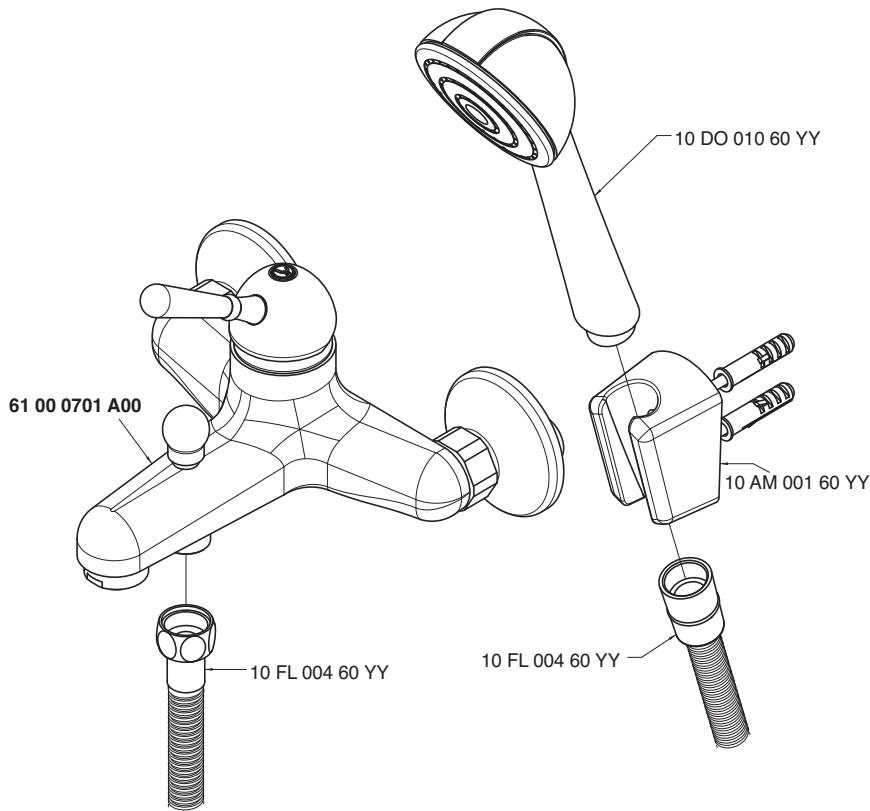
Acqua calda - Hot water: **60±2 °C**
 Acqua fredda - Cold water: **20±2 °C**
 Classe areatore - Aerator class: **B**

P [bar]	Q l/min
0,1	
0,2	
0,5	7,2
1	10,3
1,5	12,7
2	14,6
2,5	16,4
3	17,9
3,5	19,3
4	20,6
4,5	21,8
5	23,0



Monocomando vasca esterno completo

Single lever bathtub mixer, complete
 Wannen-Einhandbatterie komplett
 Monomando bañera completo
 Mitigeur bain/douche complet



Monocomando vasca - Bathtub mixer

Condizioni di prova - Test conditions

Acqua calda - Hot water: **60±2 °C**
 Acqua fredda - Cold water: **20±2 °C**
 Classe areatore - Aerator class: **C**

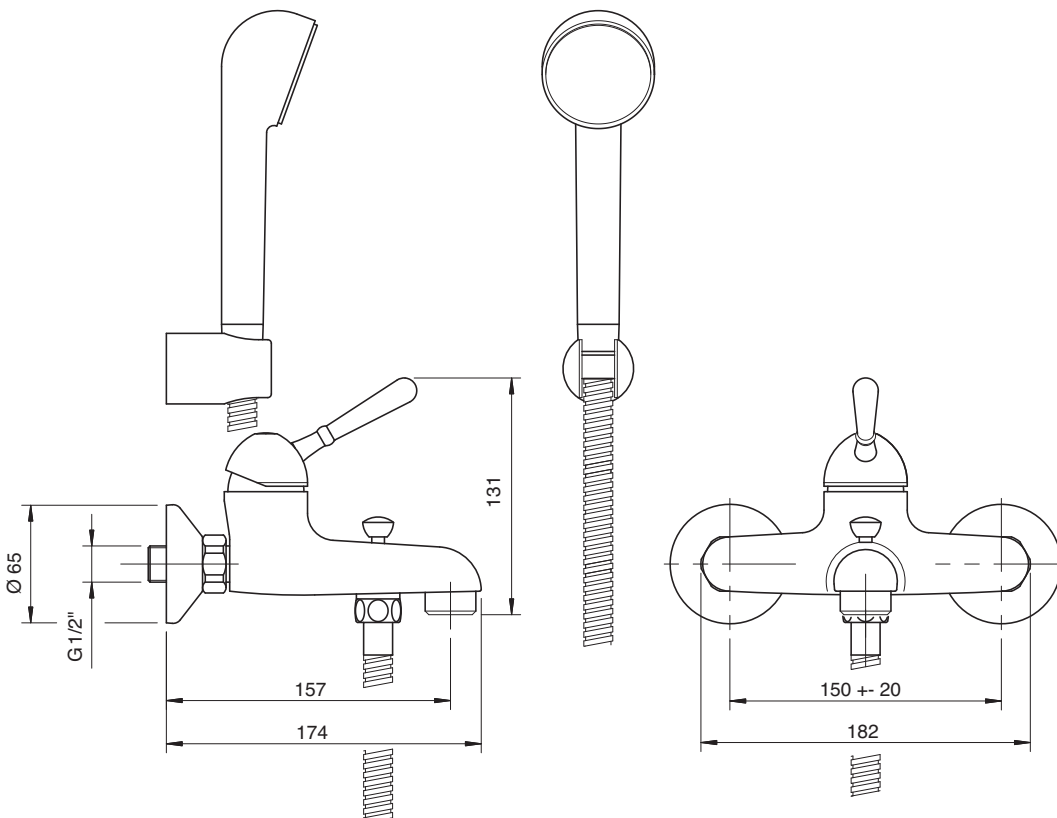
P [bar]	Q l/min
0,10	
0,20	
0,50	7,80
1,00	11,19
1,50	13,83
2,00	16,05
2,50	18,04
3,00	19,80
3,50	21,36
4,00	22,91
4,50	24,38
5,00	25,66

Doccetta - Hand shower

Condizioni di prova - Test conditions

Acqua calda - Hot water: **60±2 °C**
 Acqua fredda - Cold water: **20±2 °C**

P [bar]	Q l/min
0,1	
0,2	
0,5	7,0
1,0	10,5
1,5	13,0
2,0	15,2
2,5	17,1
3,0	18,9
3,5	20,5
4,0	22,0
4,5	23,5
5,0	24,9



REN
35
NOOX
37
SOQUADRO
67
MOON
39
Z-POINT
68
MODU
69
DA-DA
47
STRELTIZIA
66
KENT
55
900
51
200
61
MILLE
30
SCARABEO
70
800
20
UNIX
29

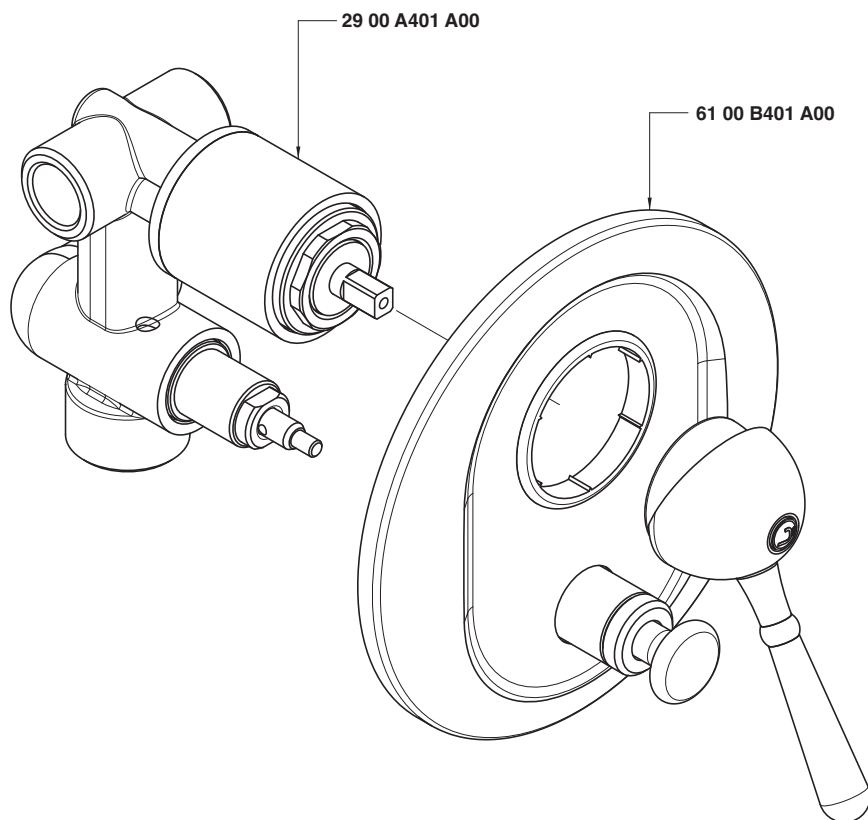
6100 1401 A00**Miscelatore incasso con deviatore - completo**

Built-in single lever bathtub mixer

Wannen-Einhandb. UP-Mont

Monomando bañera empotrado completo

Mitigeur bain/douche à encastrer complet

**Uscita G 1/2" - Exit G 1/2"****Condizioni di prova - Test conditions**

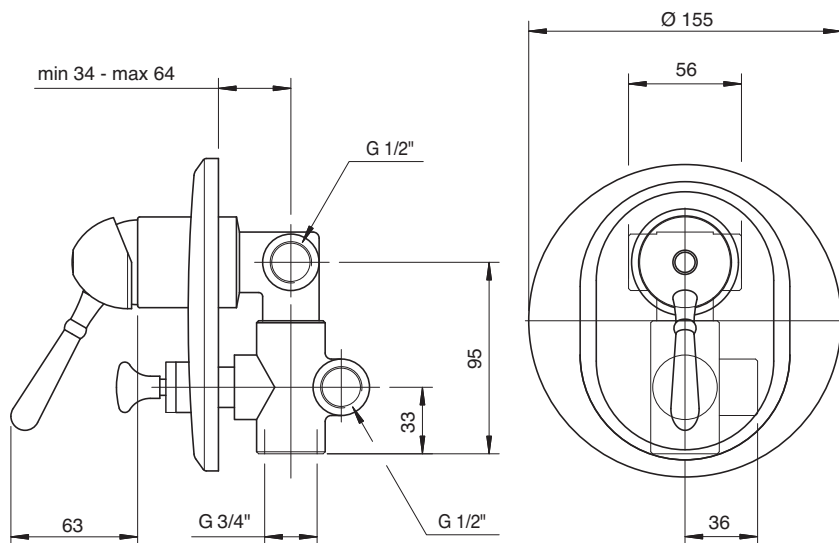
Acqua calda - Hot water: **60±2 °C**
 Acqua fredda - Cold water: **20±2 °C**

P [bar]	Q l/min
0,1	
0,2	
0,5	11,3
1,0	15,9
1,5	19,4
2,0	22,4
2,5	25,0
3,0	27,5
3,5	29,7
4,0	31,8
4,5	33,8
5,0	35,5

Uscita G 3/4" - Exit G 3/4"**Condizioni di prova - Test conditions**

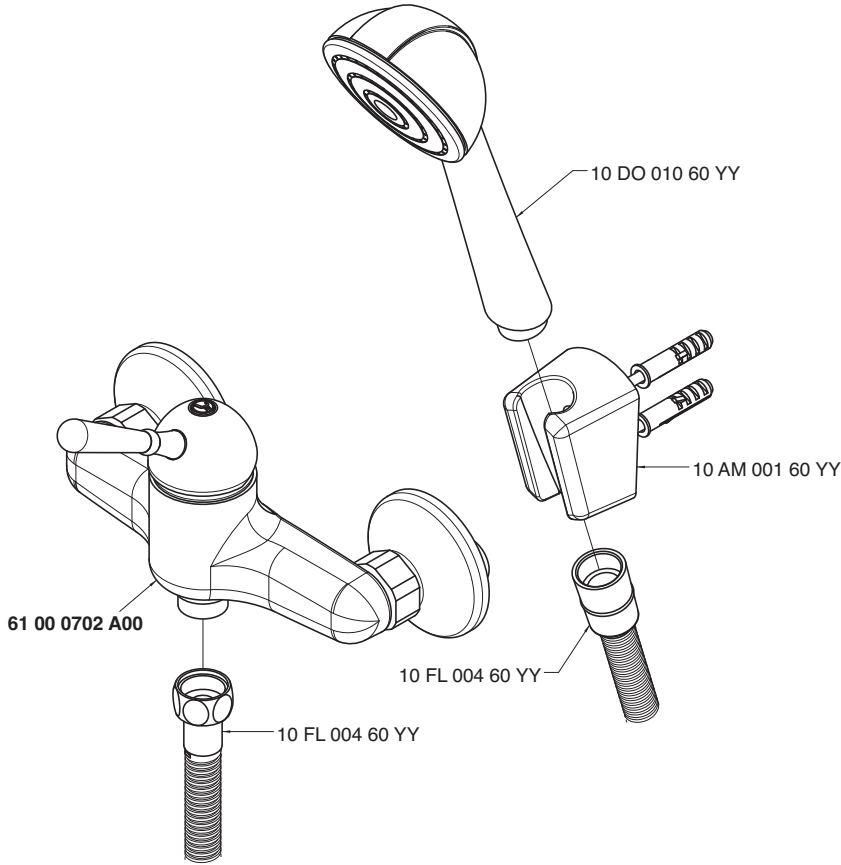
Acqua calda - Hot water: **60±2 °C**
 Acqua fredda - Cold water: **20±2 °C**

P [bar]	Q l/min
0,1	
0,2	
0,5	11,0
1,0	15,3
1,5	18,7
2,0	21,6
2,5	24,0
3,0	26,3
3,5	28,3
4,0	30,3
4,5	32,1
5,0	33,9



Monocomando doccia esterno completo

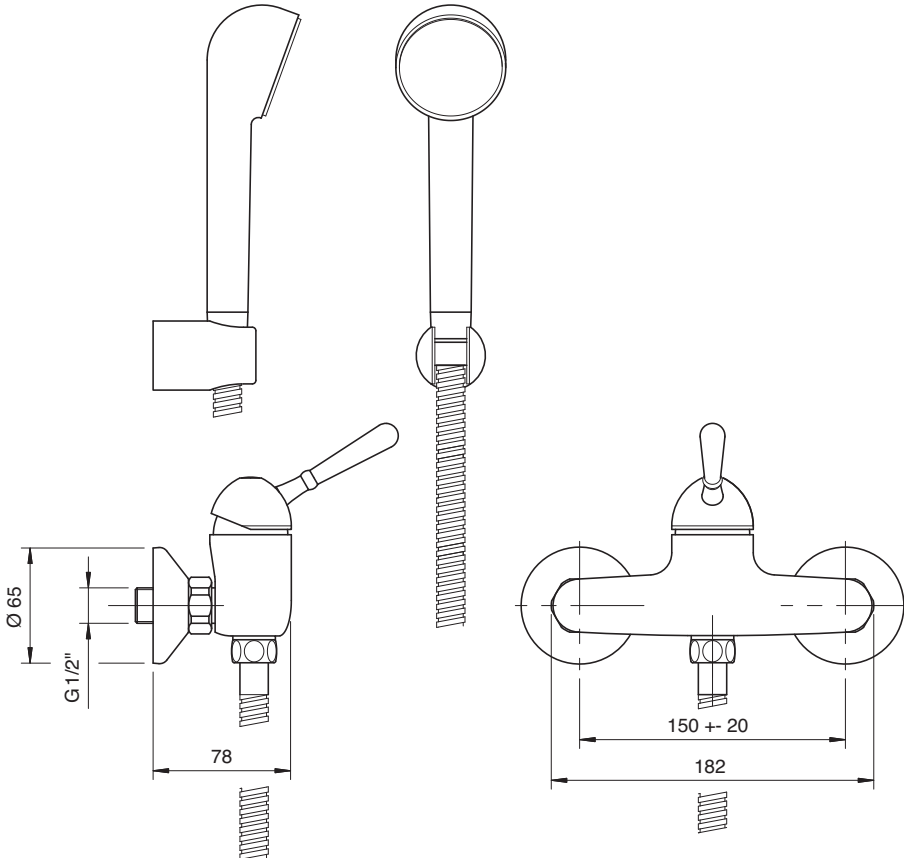
External single lever shower mixer
 Brause-Einhandb. Wandmont.
 Monomando ducha externo
 Mitigeur douche mural



Condizioni di prova - Test conditions

Acqua calda - Hot water: **60±2 °C**
 Acqua fredda - Cold water: **20±2 °C**

P [bar]	Q l/min
0,1	
0,2	
0,5	7,0
1,0	10,5
1,5	13,0
2,0	15,2
2,5	17,1
3,0	18,9
3,5	20,5
4,0	22,0
4,5	23,5
5,0	24,9



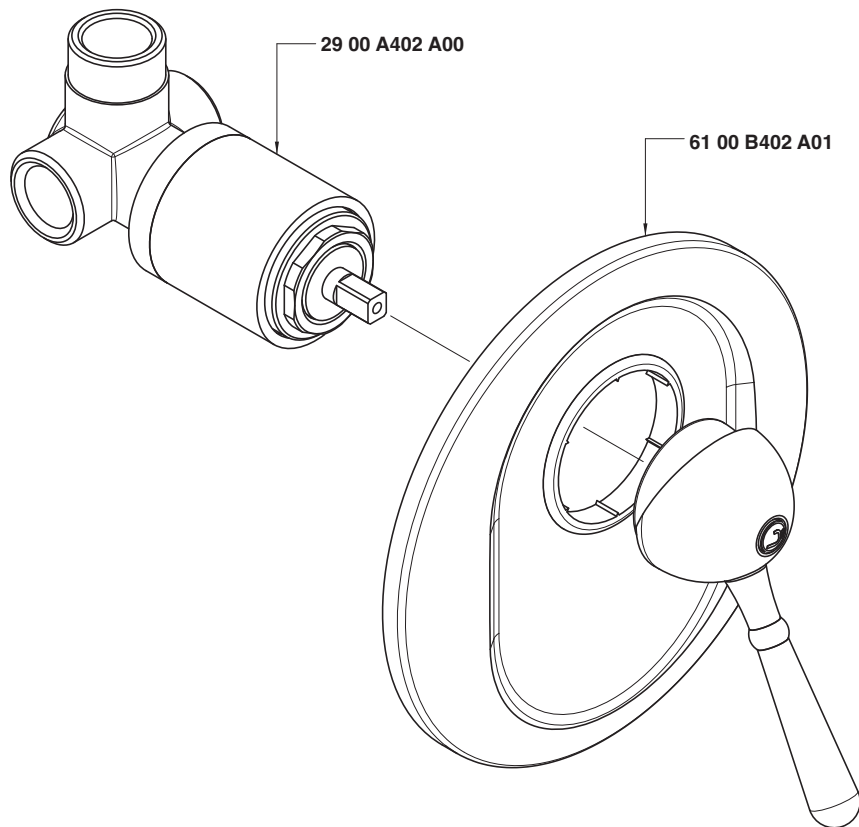
REN 35 NOOX 37 SOQUADRO 67 MOON 39 Z-POINT 68 MODO 69 DA-DA 47 STREITZIA 66 KENT 55 900 51 200 61 MILLE 30 SCARABEO 70 800 20 UNIX 29

6100 1402 A01



Miscelatore incasso - completo

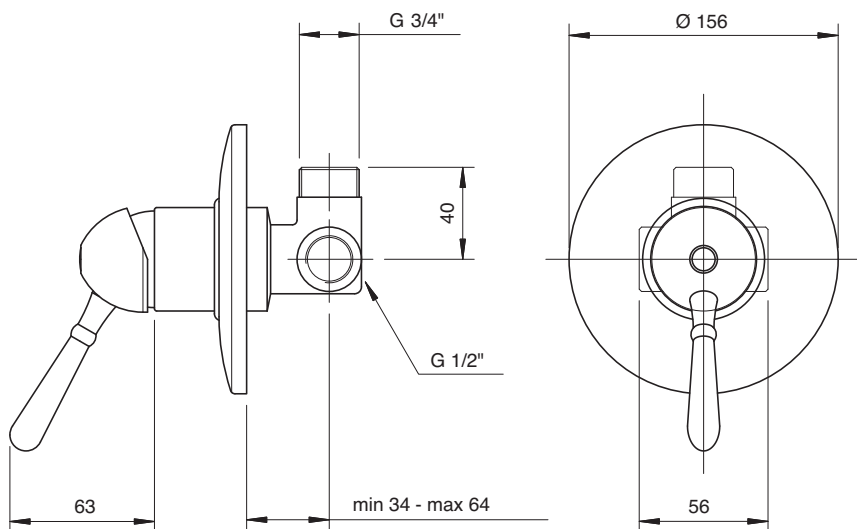
Built-in single lev. shower
Brause-Einhandb. UP-Mont.
Monom. ducha empotrado completo
Mitigeur douche à encastrer complet



Condizioni di prova - Test conditions

Acqua calda - Hot water: **60±2 °C**
Acqua fredda - Cold water: **20±2 °C**

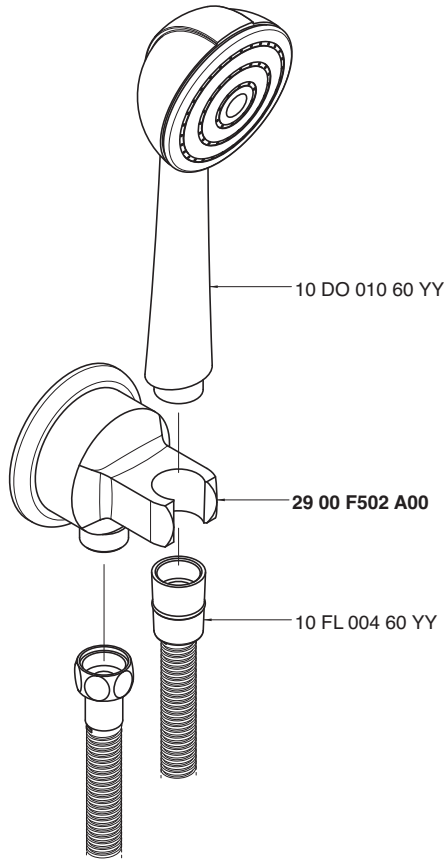
P [bar]	Q l/min
0,10	
0,20	
0,50	10,50
1,00	15,00
1,50	18,40
2,00	21,30
2,50	23,80
3,00	26,10
3,50	28,20
4,00	30,40
4,50	32,20
5,00	33,90





Set doccia

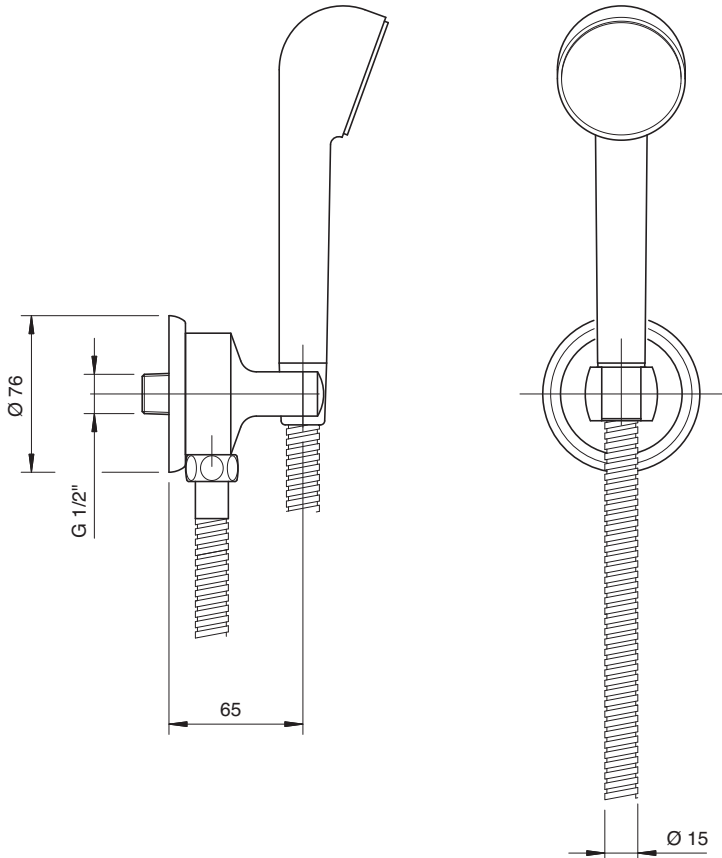
Shower set
 Duschgarnitur
 Juego de ducha
 Garniture douche



Condizioni di prova - Test conditions

Acqua calda - Hot water: **60±2 °C**
 Acqua fredda - Cold water: **20±2 °C**

P [bar]	Q l/min
0,1	
0,2	
0,5	7,0
1,0	10,5
1,5	13,0
2,0	15,2
2,5	17,1
3,0	18,9
3,5	20,5
4,0	22,0
4,5	23,5
5,0	24,9

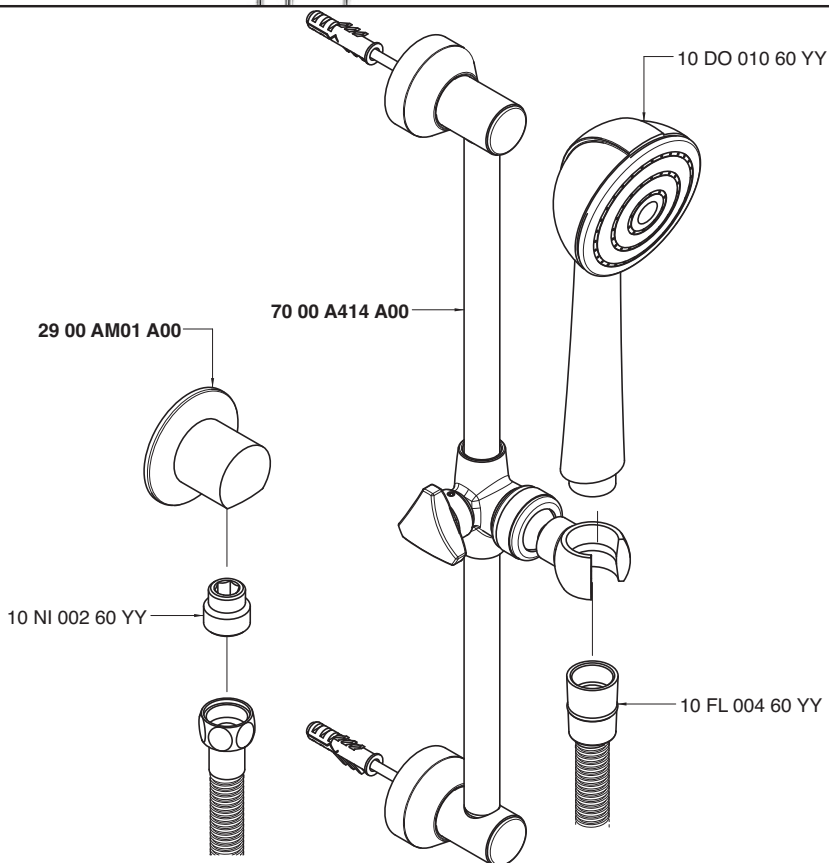


REM
 35
 NOOX
 37
 SOQUADRO
 67
 MOON
 39
 Z-POINT
 68
 MODO
 69
 DA-DA
 47
 STREITZIA
 66
 KENT
 55
 900
 51
 200
 61
 MILLE
 30
 SCARABEO
 70
 800
 20
 UNIX
 29

6100 S414 A00

Doccia con asta saliscendi

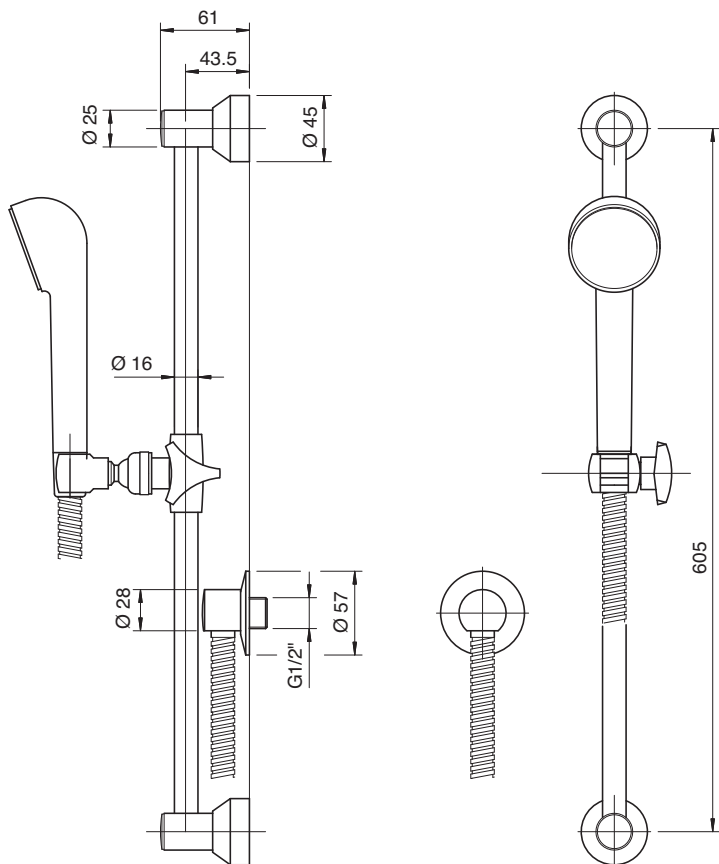
Shower with sliding bar
Duschgarn. m. Gleitstange
Ducha con corredera
Garniture douche avec barre coulissante



Condizioni di prova - Test conditions

Acqua calda - Hot water: **60±2 °C**
Acqua fredda - Cold water: **20±2 °C**

P [bar]	Q l/min
0,1	
0,2	
0,5	7,0
1,0	10,5
1,5	13,0
2,0	15,2
2,5	17,1
3,0	18,9
3,5	20,5
4,0	22,0
4,5	23,5
5,0	24,9

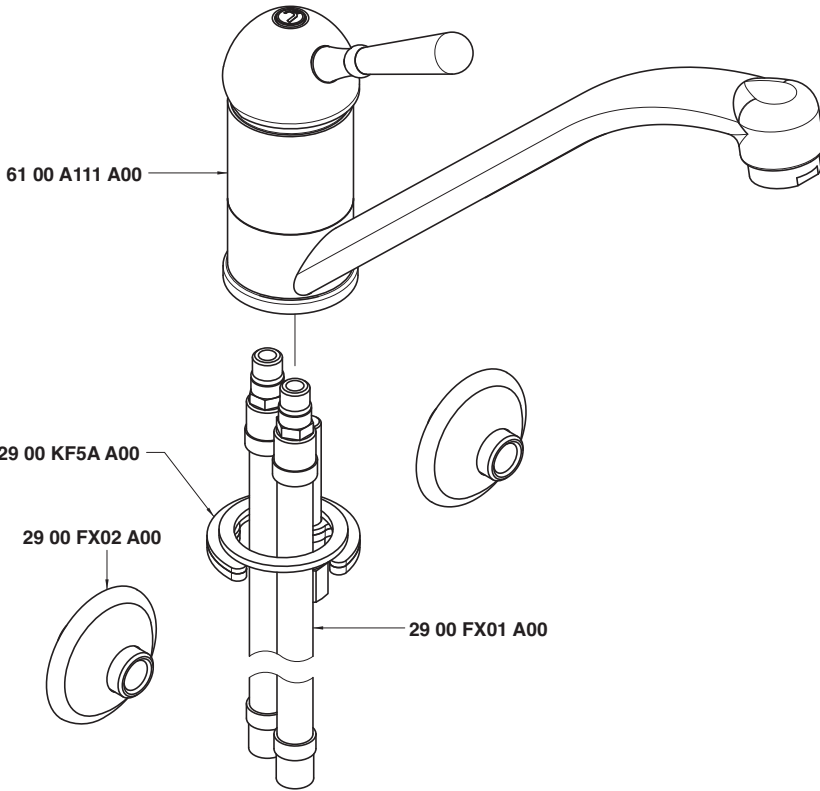


REM
35
NOOX
37
SOGGIUNDO
67
MOON
39
Z-POINT
68
MODIO
69
DA-DA
47
STREITZIA
66
KENT
55
900
51
200
61
MILLE
30
SCARABEO
70
800
20
UNIX
29



Monocomando lavello collo girevole

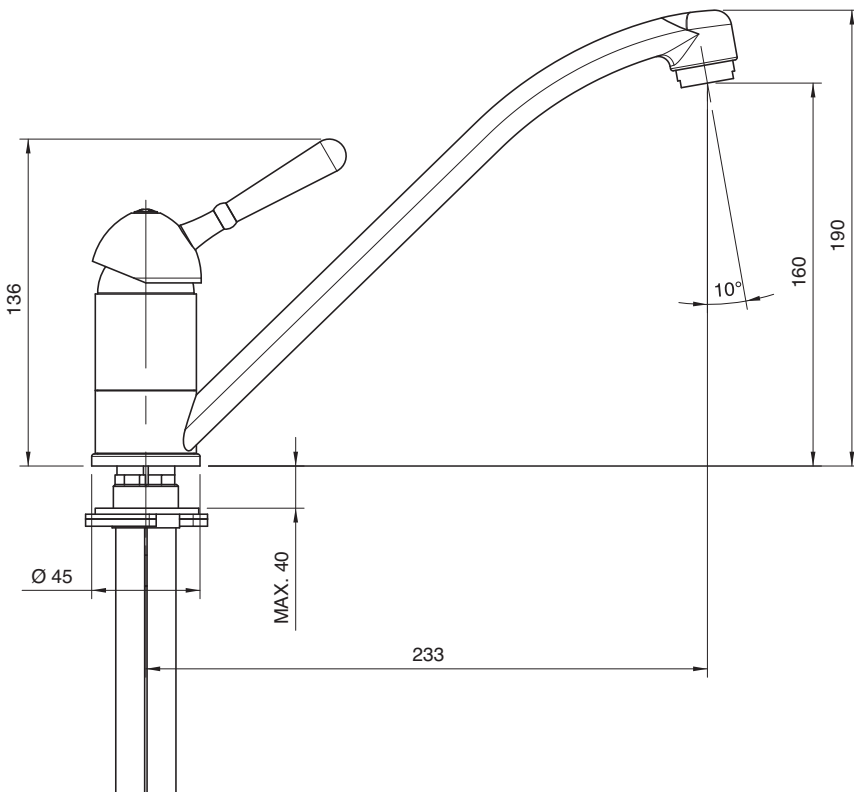
Single lever sink mixer with revolving spout
 Spülb.-Einhandbatterie mit Schwenkauslauf
 Monomando fregadero caño giratorio
 Mitigeur évier bec orientable



Condizioni di prova - Test conditions

Acqua calda - Hot water: **60±2 °C**
 Acqua fredda - Cold water: **20±2 °C**
 Classe areatore - Aerator class: **B**

P [bar]	Q l/min
0,1	
0,2	
0,5	6,4
1,0	8,9
1,5	10,9
2,0	12,6
2,5	14,1
3,0	15,4
3,5	16,7
4,0	17,9
4,5	18,9
5,0	19,9



REN 35 NOOX 37 SOQUADRO 67 MOON 39 Z-POINT 68 MODO 69 DA-DA 47 STREITZIA 66 KENT 55 900 51 200 61 MILLE 30 SCARABEO 70 800 20 UNIX 29

6100 1102 A00



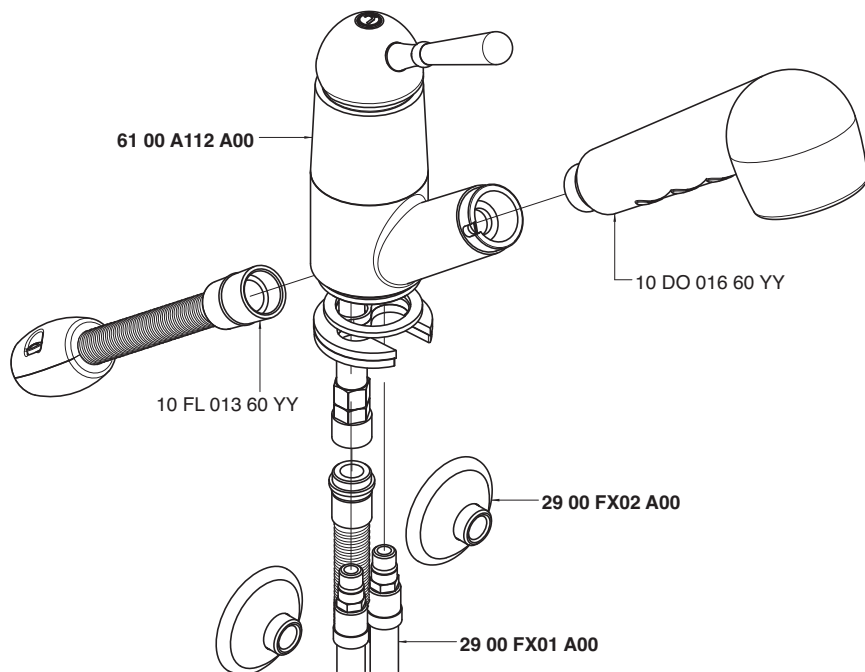
Monocomando lavello collo girevole doccetta estraibile

Single lever sink mixer with revolving spout and removable shower

Spülb.-Einhandbatterie mit Schwenkauslauf und herausz. Brause

Monomando fregadero caño giratorio ducha extraíble

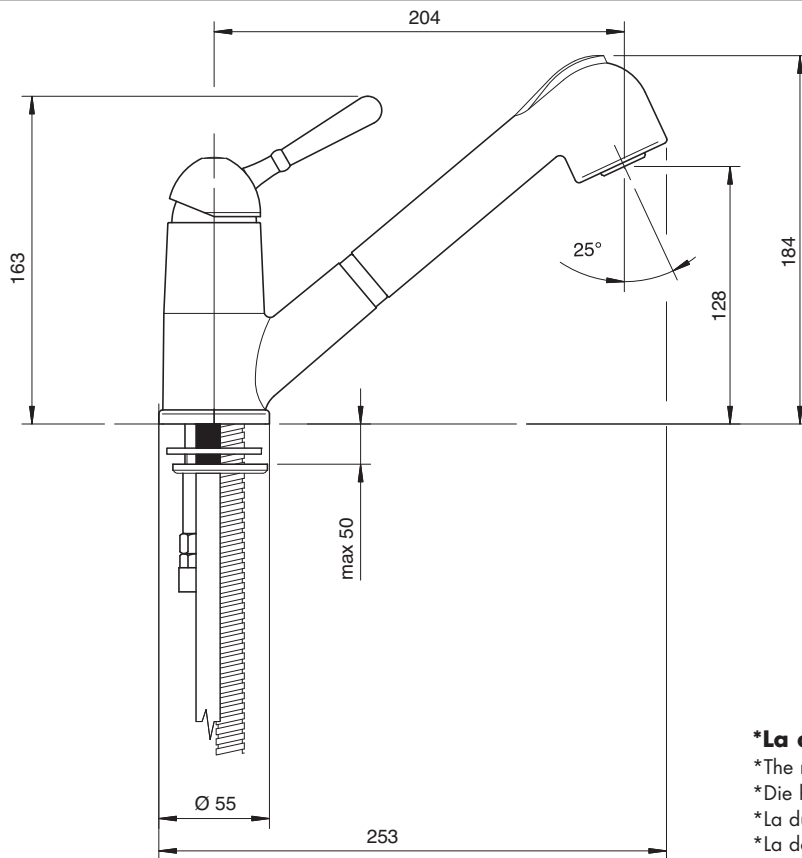
Mitigeur évier bec orientable, douchette



Condizioni di prova - Test conditions

Acqua calda - Hot water: **60±2 °C**
Acqua fredda - Cold water: **20±2 °C**

P [bar]	Q l/min
0,1	
0,2	
0,5	4,7
1,0	6,8
1,5	8,4
2,0	9,8
2,5	11,1
3,0	12,3
3,5	13,4
4,0	14,4
4,5	15,4
5,0	16,3



***La doccetta estraibile è sempre cromo.**

*The removable hand shower is always chrome.

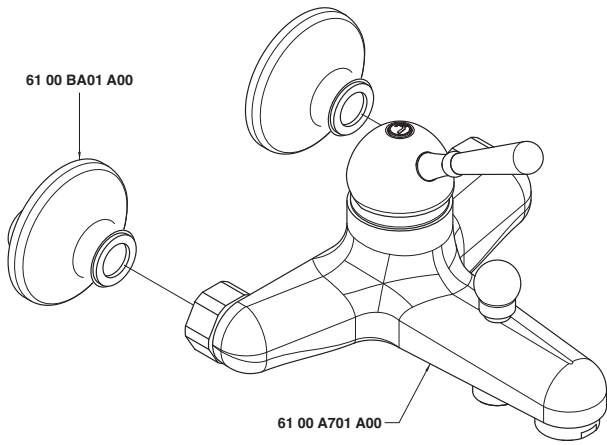
*Die herausziehbare Handbrause ist stets verchromt.

*La ducha de mano es siempre cromada.

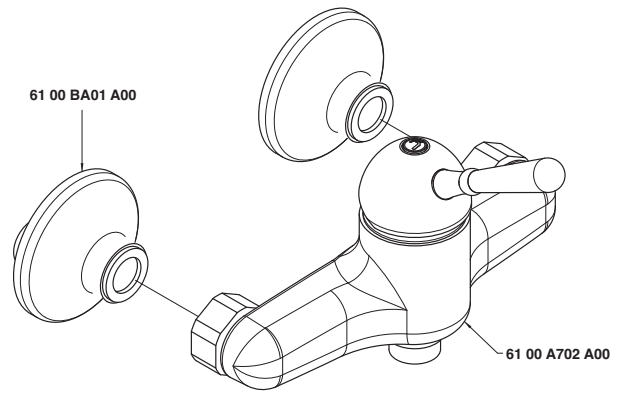
*La douchette extractible est toujours en chrome.

REM
35
NOOX
37
SOGUADRO
67
MOON
39
Z-POINT
68
MODD
69
DA-DA
47
STREITZIA
66
KENT
55
900
51
200
61
MILLE
30
SCARABEO
70
800
20
UNIX
29

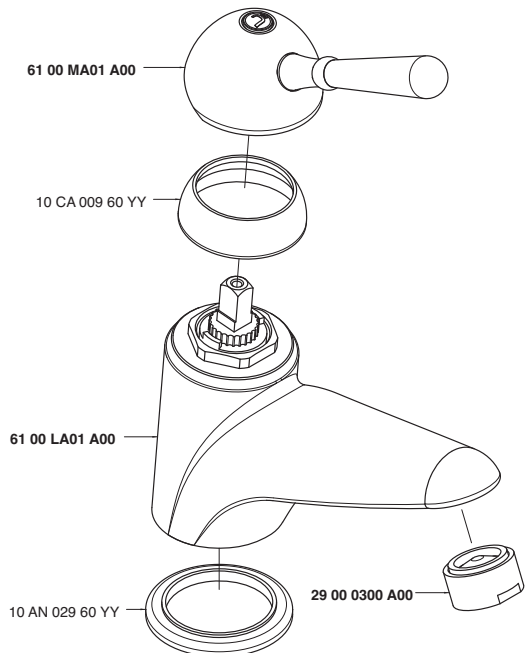
6100 0701 A00



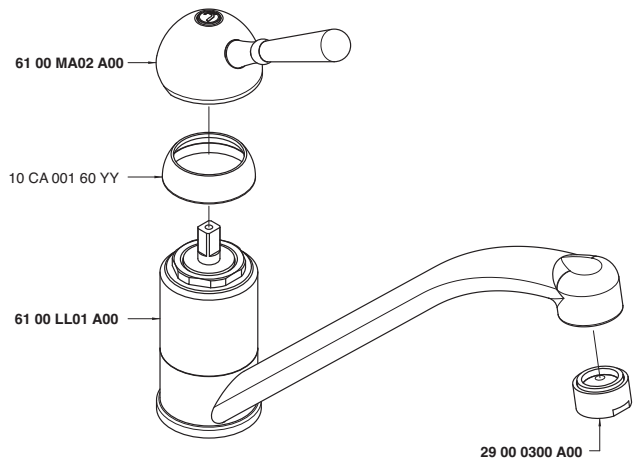
6100 0702 A00



6100 A100 A00



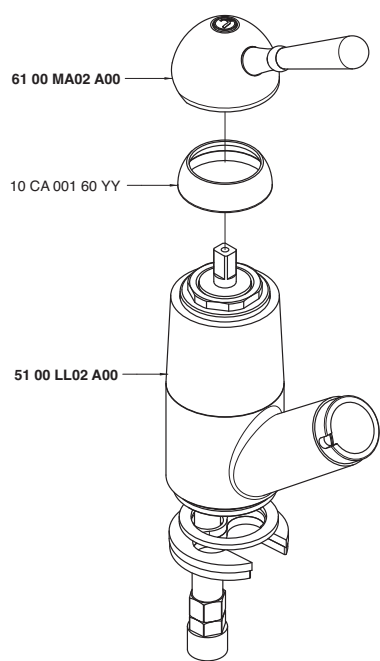
6100 A111 A00



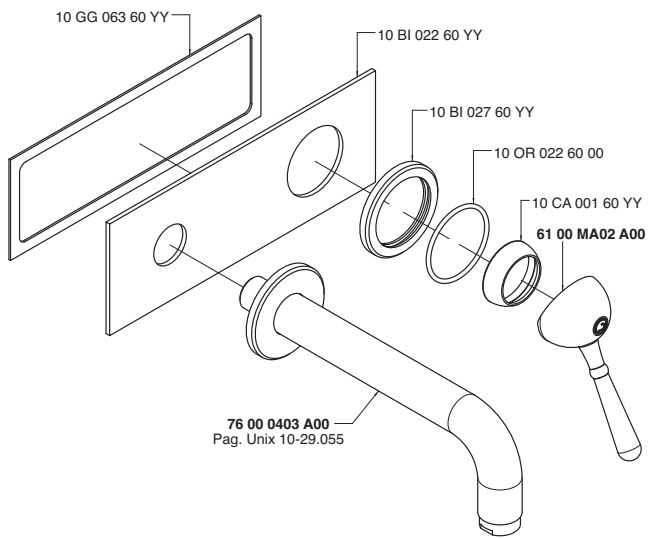
REN
35
NOOX
37
SOQUADRO
67
MOON
39
Z-POINT
68
MODO
69
DA-DA
47
STREITZIA
66
KENT
55
900
51
200
61
MILLE
30
SCARABEO
70
800
20
UNIX
29

REM
35
NOOX
37
SOQUADRO
67
MOON
39
Z-POINT
68
MOD0
69
DA-DA
47
STRELTIZIA
66
KENT
55
900
51
200
61
MILLE
30
SCARABEO
70
800
20
UNIX
29

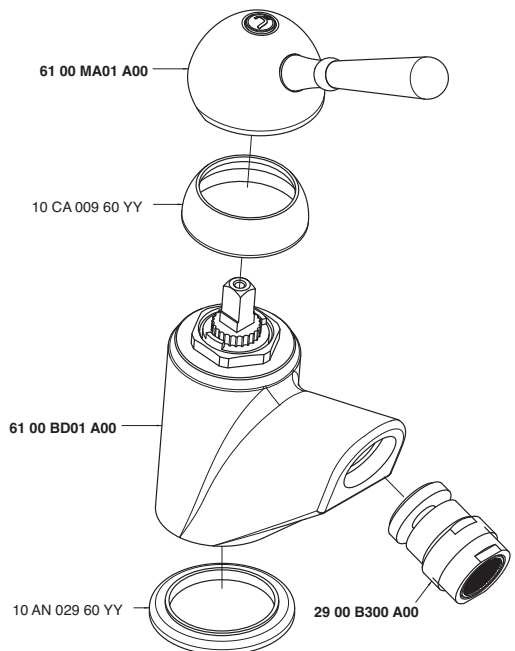
6100 A112 A00



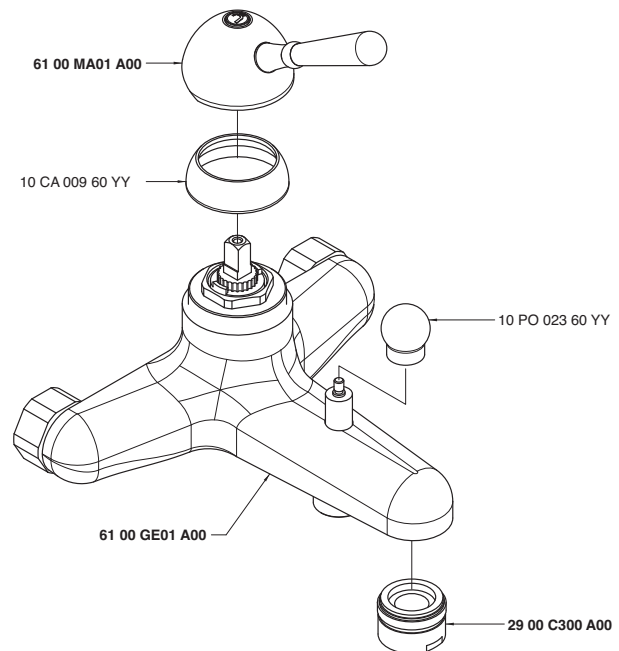
6100 A113 A00



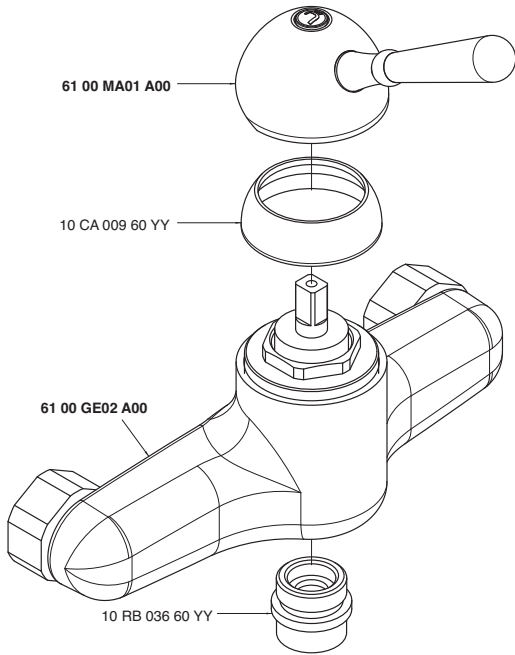
6100 A201 A00



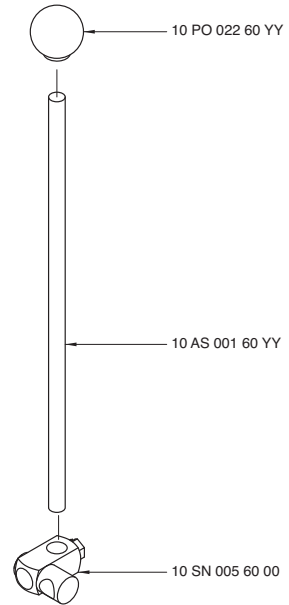
6100 A701 A00



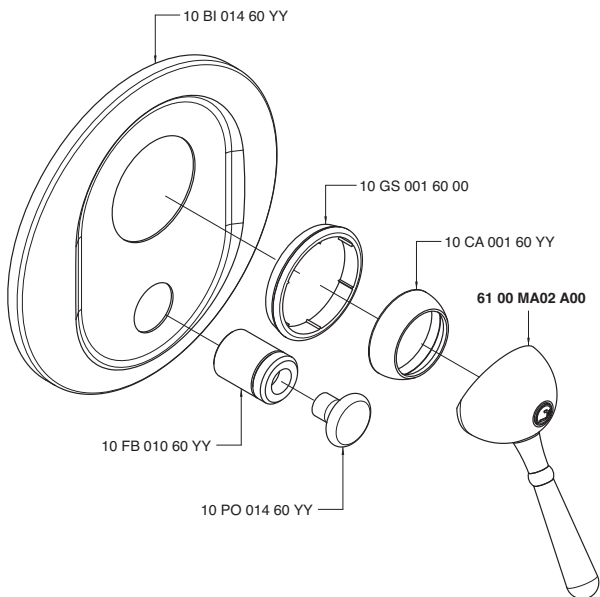
6100 A702 A00



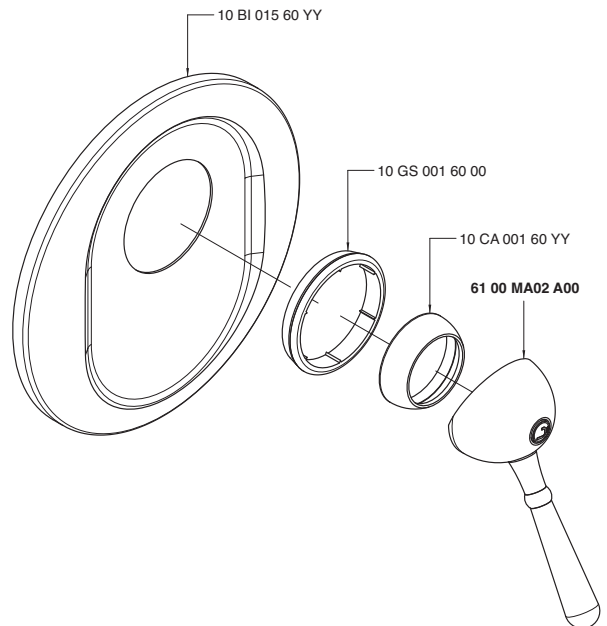
6100 AS01 A00



6100 B401 A00



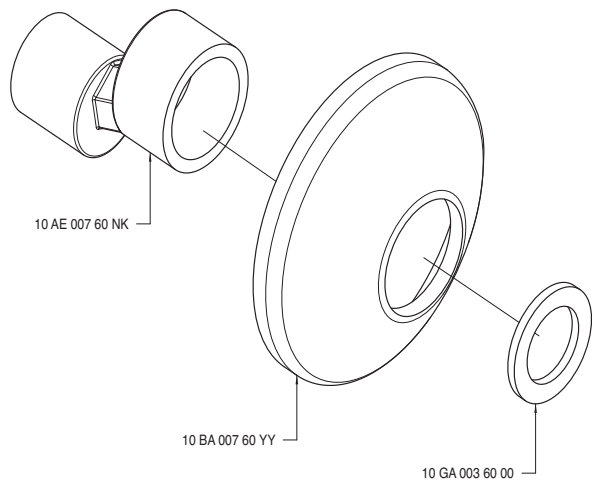
6100 B402 A01



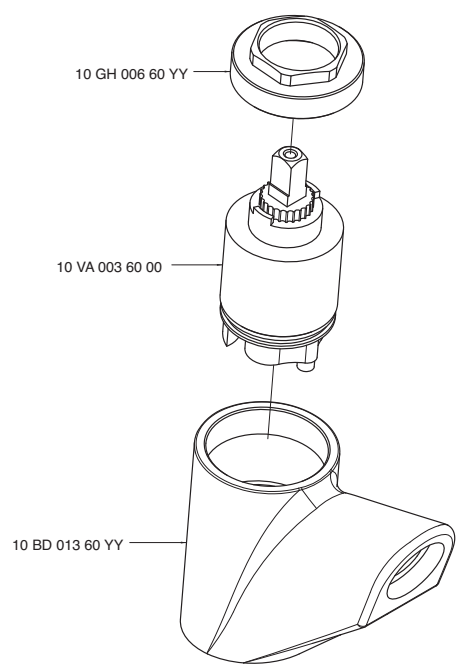
REN
35
NOOX
37
SOQUADRO
67
MOON
39
Z-POINT
68
MOD0
69
DA-DA
47
STREITZIA
66
KENT
55
900
51
200
61
MILLE
30
SCARABEO
70
800
20
UNIX
29

REM
35
NOOX
37
SOGUADRO
67
MOON
39
Z-POINT
68
MOD0
69
DA-DA
47
STREITZIA
66
KENT
55
900
51
200
61
MILLE
30
SCARABEO
70
800
20
UNIX
29

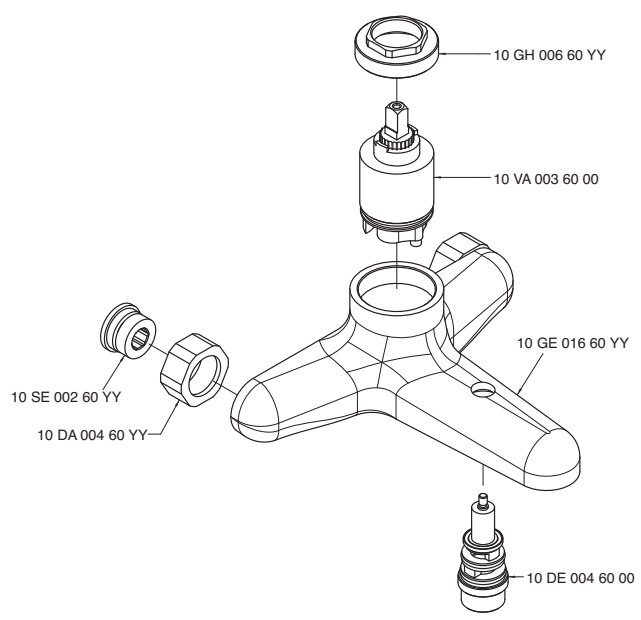
6100 BA01 A00



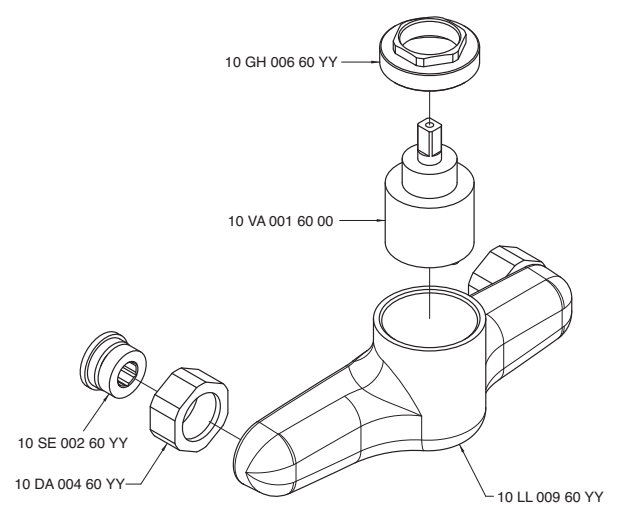
6100 BD01 A00



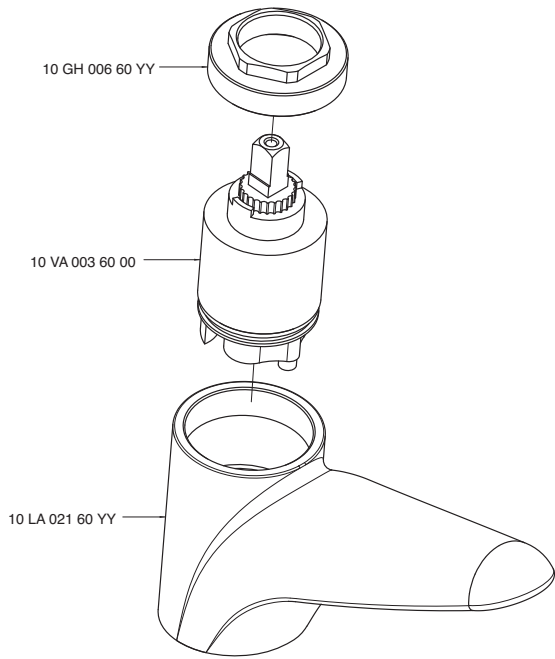
6100 GE01 A00



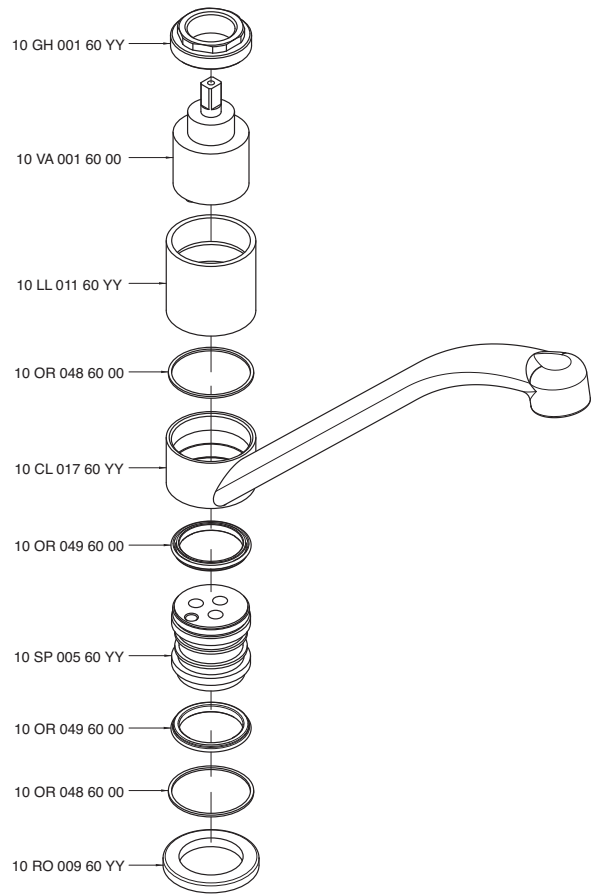
6100 GE02 A00



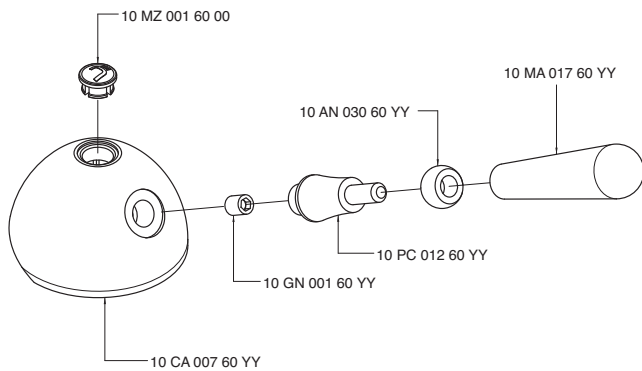
6100 LA01 A00



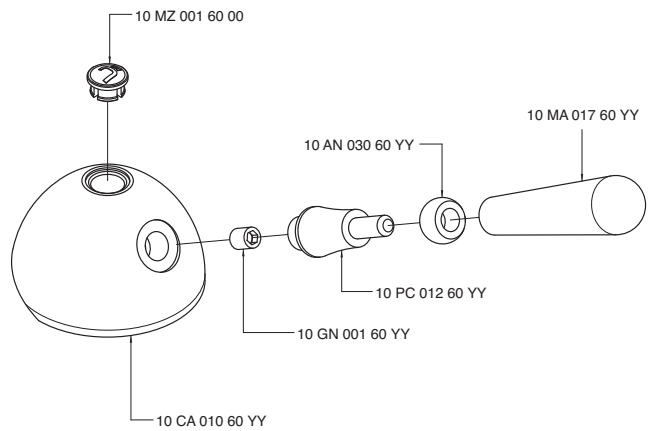
6100 LL01 A00



6100 MA01 A00



6100 MA02 A00



REM 35 NOOX 37 SOQUADRO 67 MOON 39 Z-POINT 68 MODO 69 DA-DA 47 STRETTIZIA 66 KENT 55 900 51 200 61 MILLE 30 SCARABEO 70 800 20 UNIX 29

INDEX - 30

3000 0100 A00 30.002
3000 0105 A00 30.051
3000 0201 A00 30.003
3000 0202 A00 30.051
3000 0203 A00 30.004
3000 0401 A00 30.011
3000 0405 A00 30.023
3000 0406 A00 30.025
3000 0419 A00 30.026
3000 0450 A00 30.012
3000 0504 A00 30.051
3000 0606 A00 30.029
3000 0607 A00 30.030
3000 0616 A00 30.013
3000 0700 A00 30.051
3000 0701 A00 30.052
3000 0702 A00 30.052
3000 0703 A00 30.052
3000 0704 A00 30.052
3000 0706 A00 30.053
3000 0707 A00 30.053
3000 1515 A00 30.022
3000 1515 AA0 30.053
3000 1516 A00 30.021
3000 1516 AA0 30.053
3000 1523 A00 30.054
3000 1525 A00 30.054
3000 1530 A00 30.018
3000 1533 A00 30.054
3000 1534 A00 30.054
3000 1535 A00 30.020
3000 1538 A00 30.019
3000 2104 A00 30.005
3000 2105 A00 30.006
3000 3103 A00 30.028
3000 A214 A00 30.055
3000 A215 A00 30.055
3000 A302 A00 30.055
3000 A313 A00 30.055
3000 A405 A00 30.056
3000 A406 A00 30.056
3000 A419 A00 30.056
3000 A606 A00 30.056
3000 A701 A00 30.057
3000 A704 A00 30.057
3000 A706 A00 30.057
3000 AS01 A00 30.057
3000 BD01 A00 30.058
3000 C100 A00 30.058
3000 C203 A00 30.058
3000 F309 A00 30.007
3000 G309 A00 30.008
3000 LA01 A00 30.058
3000 LL01 A00 30.059
3000 MA01 A00 30.059
3000 MA02 A00 30.059
3000 MB02 A00 30.059
3000 MD02 A00 30.060
3000 N398 A00 30.009
3000 N399 A00 30.010
3000 N608 A00 30.015
3000 N609 A00 30.016
3000 N616 A00 30.014

3000 P107 A00 30.060
3000 Q414 A00 30.060
3000 R606 A00 30.017
3000 S414 A00 30.027
3000 V405 A00 30.024
3002 0100 A00 30.002
3002 0105 A00 30.051
3002 0201 A00 30.003
3002 0202 A00 30.051
3002 0203 A00 30.004
3002 0401 A00 30.011
3002 0406 A00 30.025
3002 0450 A00 30.012
3002 0606 A00 30.029
3002 0607 A00 30.030
3002 0616 A00 30.013
3002 0700 A00 30.051
3002 0701 A00 30.052
3002 0702 A00 30.052
3002 0703 A00 30.052
3002 0704 A00 30.052
3002 0706 A00 30.053
3002 0707 A00 30.053
3002 2104 A00 30.005
3002 2105 A00 30.006
3002 3103 A00 30.028
3002 A214 A00 30.055
3002 A215 A00 30.055
3002 A313 A00 30.055
3002 A606 A00 30.056
3002 A701 A00 30.057
3002 A704 A00 30.057
3002 A706 A00 30.057
3002 BD01 A00 30.058
3002 LA01 A00 30.058
3002 LL01 A00 30.059
3002 N398 A00 30.009
3002 N399 A00 30.010
3002 N608 A00 30.015
3002 N609 A00 30.016
3002 N616 A00 30.014
3002 P107 A00 30.060
3002 R606 A00 30.017
3003 0100 A00 30.031
3003 0201 A00 30.032
3003 0203 A00 30.033
3003 0401 A00 30.040
3003 0406 AD0 30.047
3003 0406 AS0 30.047
3003 0450 A00 30.041
3003 0606 A00 30.049
3003 0607 A00 30.050
3003 0616 A00 30.042
3003 0700 A00 30.060
3003 0701 A00 30.061
3003 0702 A00 30.061
3003 0703 A00 30.061
3003 0704 A00 30.061
3003 0706 A00 30.062
3003 0707 A00 30.062
3003 2104 A00 30.034
3003 2105 A00 30.035

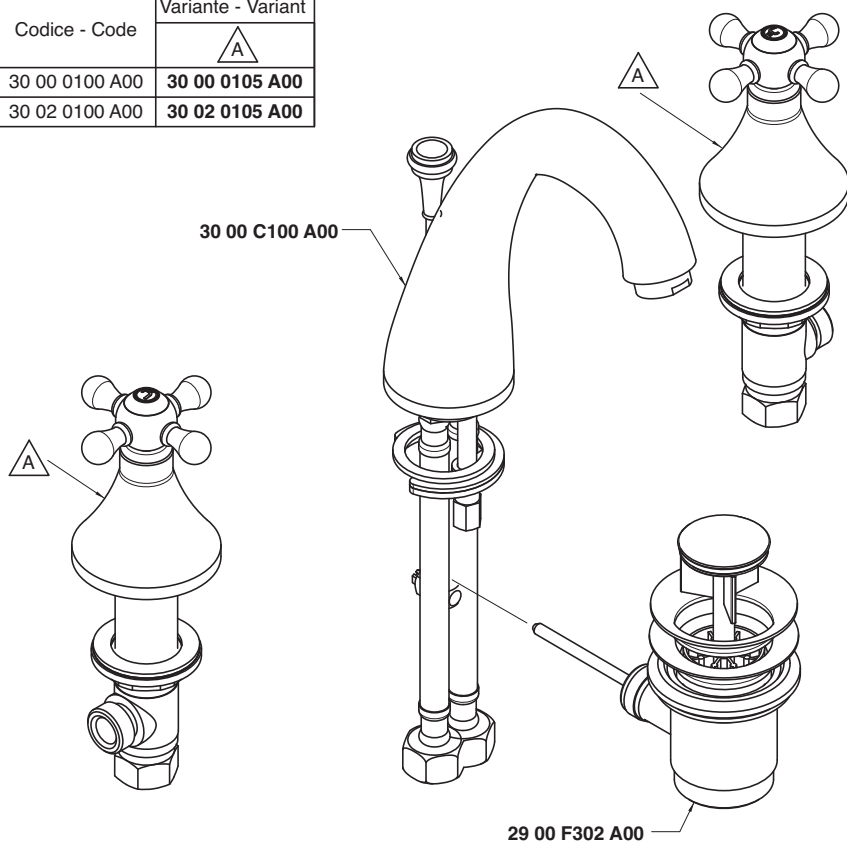
3003 3103 A00 30.048
3003 A214 A00 30.062
3003 A215 A00 30.062
3003 A313 A00 30.063
3003 A406 A00 30.063
3003 A606 A00 30.063
3003 A701 A00 30.063
3003 A704 A00 30.064
3003 BD01 A00 30.064
3003 D105 A00 30.064
3003 D107 A00 30.064
3003 D202 A00 30.065
3003 F309 A00 30.036
3003 G309 A00 30.037
3003 LA01 A00 30.065
3003 LL01 A00 30.065
3003 MA01 A00 30.065
3003 N398 A00 30.038
3003 N399 A00 30.039
3003 N608 A00 30.044
3003 N609 A00 30.045
3003 N616 A00 30.043
3003 R606 A00 30.046
3003 S105 A00 30.064
3003 S107 A00 30.064
3003 S202 A00 30.065

Mille - 30

3000 0100 A00**3002 0100 A00****Batteria lavabo**

Washbasin set
Waschtisch-3-Lochbatterie
Bateria para lavabo
Mélangeur lavabo

Codice - Code	Variante - Variant
	A
30 00 0100 A00	30 00 0105 A00
30 02 0100 A00	30 02 0105 A00

**Condizioni di prova - Test conditions**

Acqua calda - Hot water: **60±2 °C**
Acqua fredda - Cold water: **20±2 °C**
Classe areatore - Aerator class: **B**

P [bar]	Q l/min
0,10	
0,20	
0,50	8,95
1,00	12,50
1,50	15,20
2,00	17,50
2,50	19,40
3,00	21,30
3,50	23,00
4,00	24,60
4,50	25,90
5,00	27,30



Vitone tradizionale
Compression valves

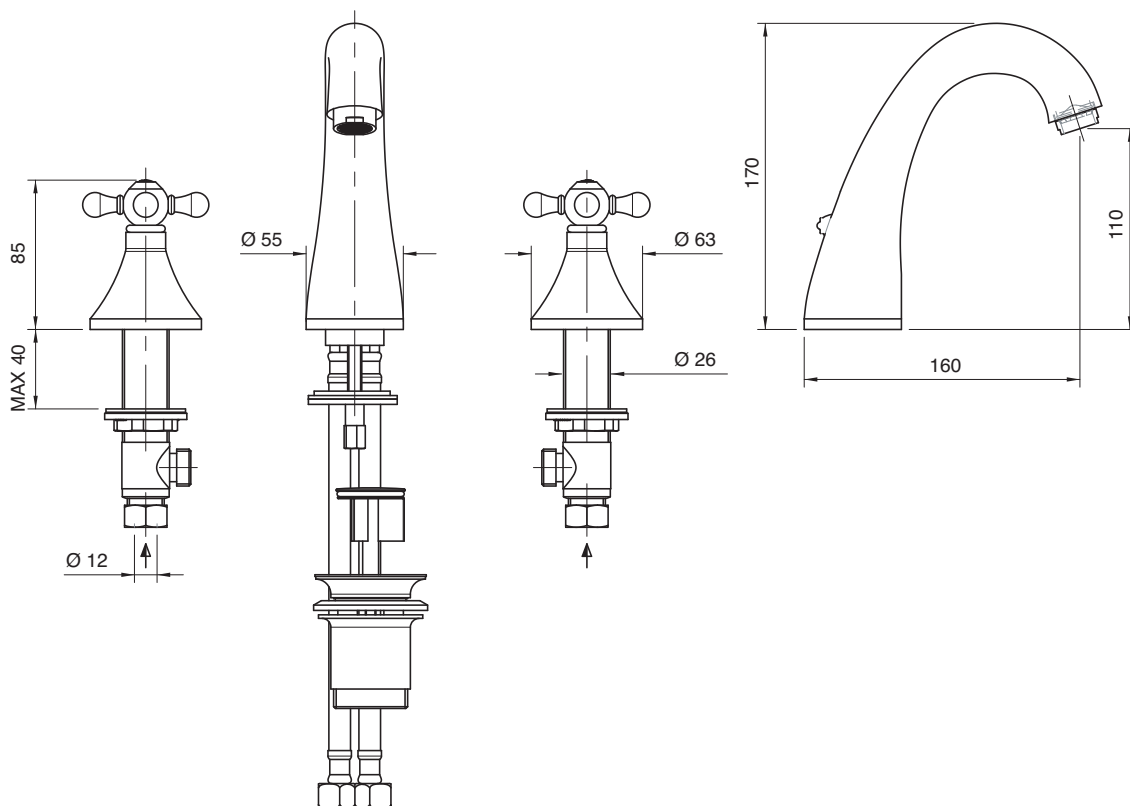
Condizioni di prova - Test conditions

Acqua calda - Hot water: **60±2 °C**
Acqua fredda - Cold water: **20±2 °C**
Classe areatore - Aerator class: **B**

P [bar]	Q l/min
0,10	
0,20	
0,50	8,45
1,00	11,76
1,50	14,32
2,00	16,50
2,50	18,40
3,00	20,00
3,50	21,50
4,00	23,00
4,50	24,40
5,00	25,70



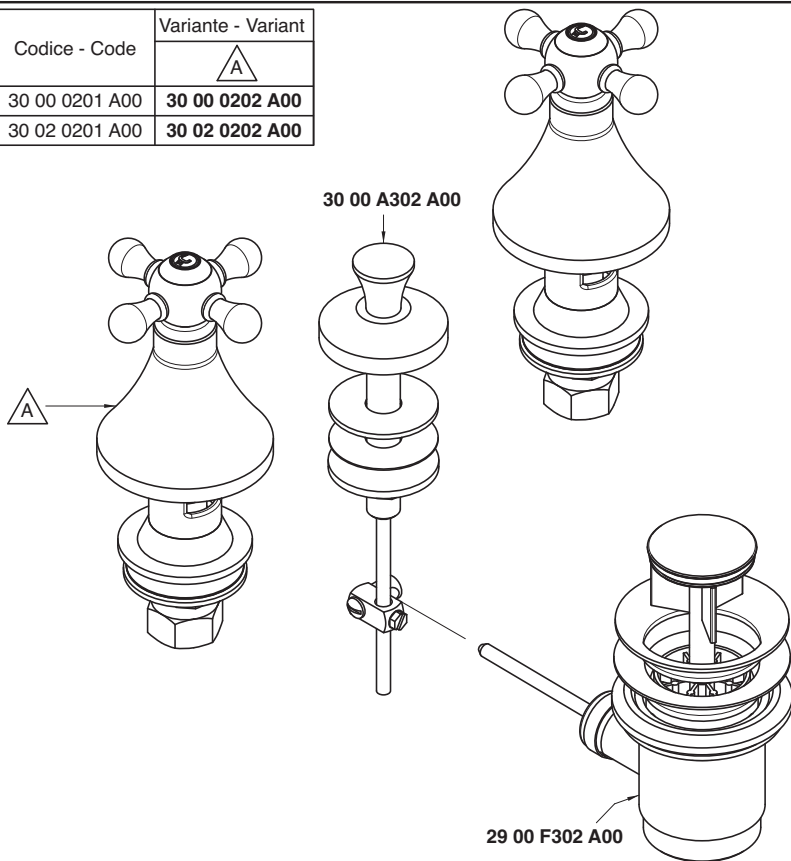
180°
Vitone ceramico
Ceramic discs



3000 0201 A00**3002 0201 A00****Batteria bidet**

Bidet set
 Bidet-Batterie
 Bateria bidé
 Mélangeur bidet

Codice - Code	Variante - Variant
	△ A
30 00 0201 A00	30 00 0202 A00
30 02 0201 A00	30 02 0202 A00

**Condizioni di prova - Test conditions**

Acqua calda - Hot water: **60±2 °C**
 Acqua fredda - Cold water: **20±2 °C**

P [bar] Q l/min

0,1	
0,2	
0,5	40,0
1,0	56,0
1,5	70,0
2,0	81,0
2,5	92,0
3,0	100,0
3,5	108,0
4,0	
4,5	
5,0	

3000

Vitone tradizionale
 Compression valves

Condizioni di prova - Test conditions

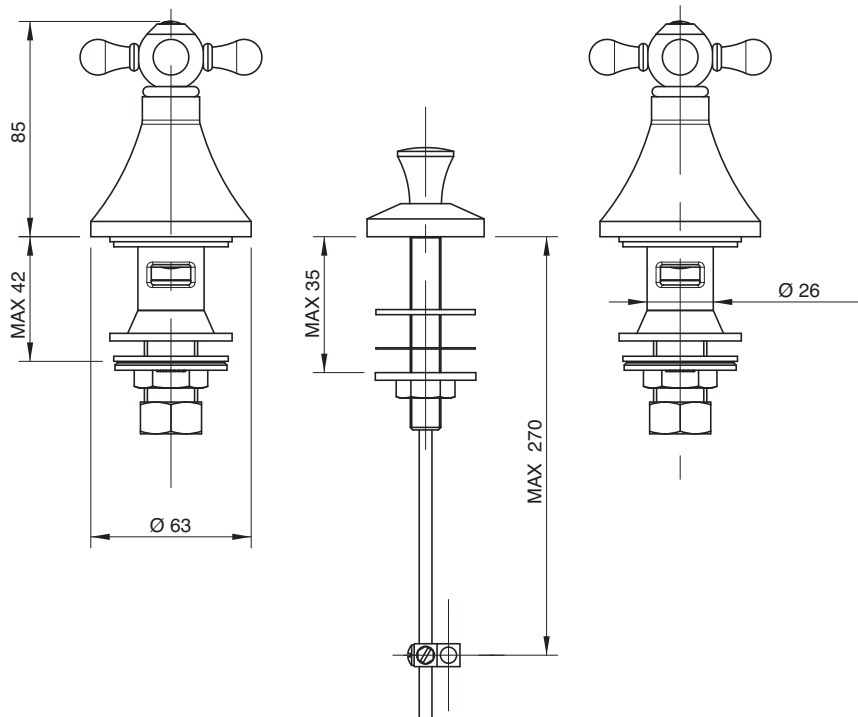
Acqua calda - Hot water: **60±2 °C**
 Acqua fredda - Cold water: **20±2 °C**

P [bar] Q l/min

0,1	
0,2	
0,5	26,0
1,0	36,0
1,5	45,0
2,0	53,0
2,5	59,8
3,0	65,2
3,5	70,4
4,0	75,0
4,5	80,0
5,0	84,0

3002

180°
 Vitone ceramico
 Ceramic discs



3000 0203 A00

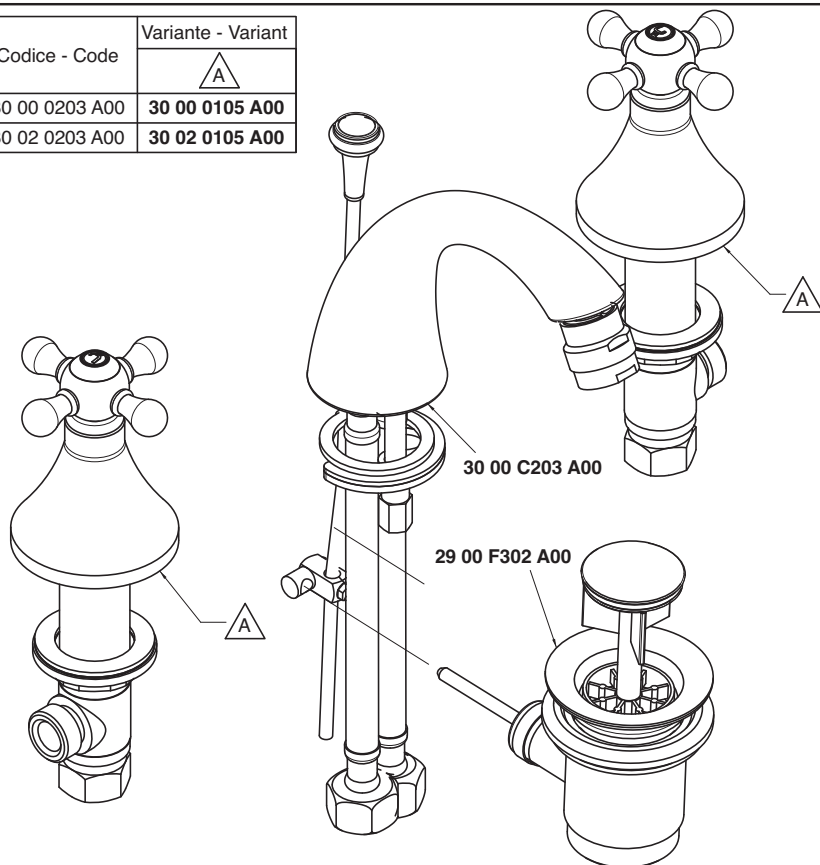
3002 0203 A00

Batteria bidet a 3 for

Three-hole bidet set
Bidet-Dreilochbatterie
Bateria bidé de 3 orificios
Mélangeur bidet à 3 trous



Codice - Code	Variante - Variant
	A
30 00 0203 A00	30 00 0105 A00
30 02 0203 A00	30 02 0105 A00



Condizioni di prova - Test conditions

Acqua calda - Hot water: **60±2 °C**
Acqua fredda - Cold water: **20±2 °C**
Classe areatore - Aerator class: **B**

P [bar]	Q l/min
0,10	
0,20	
0,50	8,30
1,00	11,60
1,50	14,10
2,00	16,30
2,50	18,20
3,00	19,90
3,50	21,60
4,00	23,00
4,50	24,30
5,00	25,60



Vitone tradizionale
Compression valves

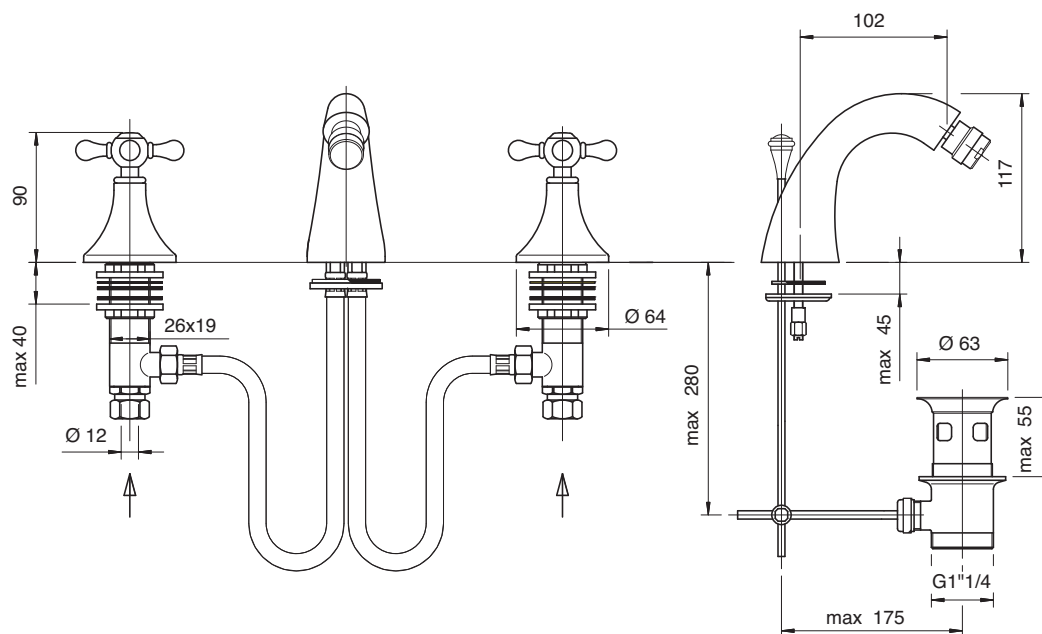
Condizioni di prova - Test conditions

Acqua calda - Hot water: **60±2 °C**
Acqua fredda - Cold water: **20±2 °C**
Classe areatore - Aerator class: **B**

P [bar]	Q l/min
0,10	
0,20	
0,50	7,90
1,00	11,10
1,50	13,50
2,00	15,60
2,50	17,40
3,00	19,00
3,50	20,50
4,00	22,00
4,50	23,20
5,00	24,40



180°
Vitone ceramico
Ceramic discs



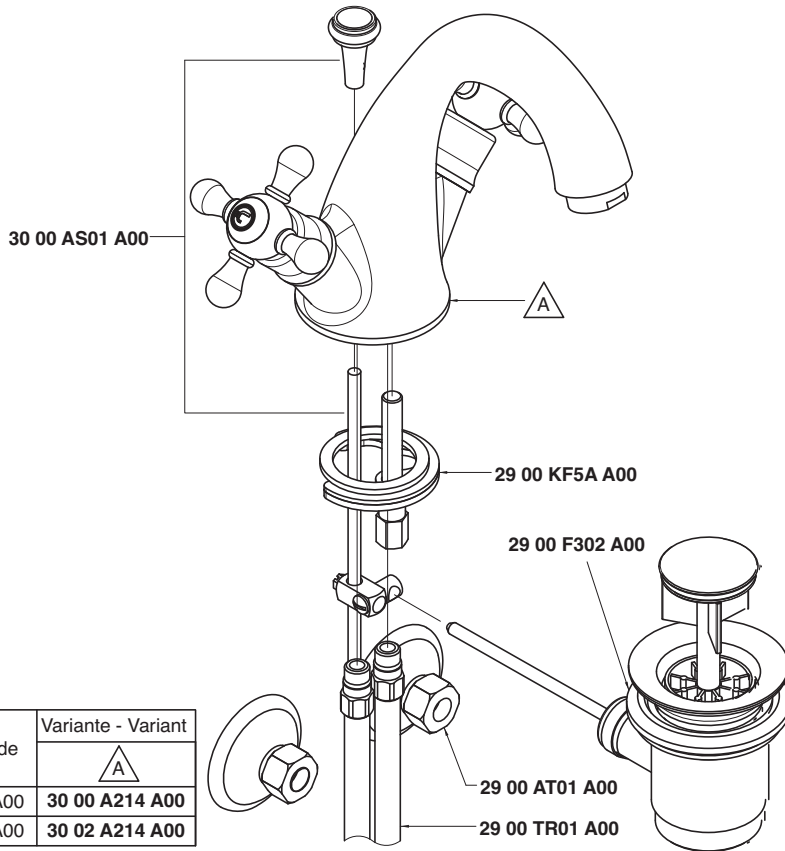
3000 2104 A00

3002 2104 A00



Monoforo lavabo

Single-hole washbasin set
Waschtisch-Einlochbatterie
Monobloc lavabo
Mélangeur lavabo monotrou



Codice - Code	Variante - Variant
	A
30 00 2104 A00	30 00 A214 A00
30 02 2104 A00	30 02 A214 A00

Condizioni di prova - Test conditions

Acqua calda - Hot water: **60±2 °C**
Acqua fredda - Cold water: **20±2 °C**
Classe areatore - Aerator class: **B**

P [bar]	Q l/min
0,1	
0,2	
0,5	9,0
1	12,87
1,5	15,8
2	18,2
2,5	20,3
3	22,2
3,5	24,0
4	25,6
4,5	27,0
5	28,4

3000



Vitone tradizionale
Compression valves

Condizioni di prova - Test conditions

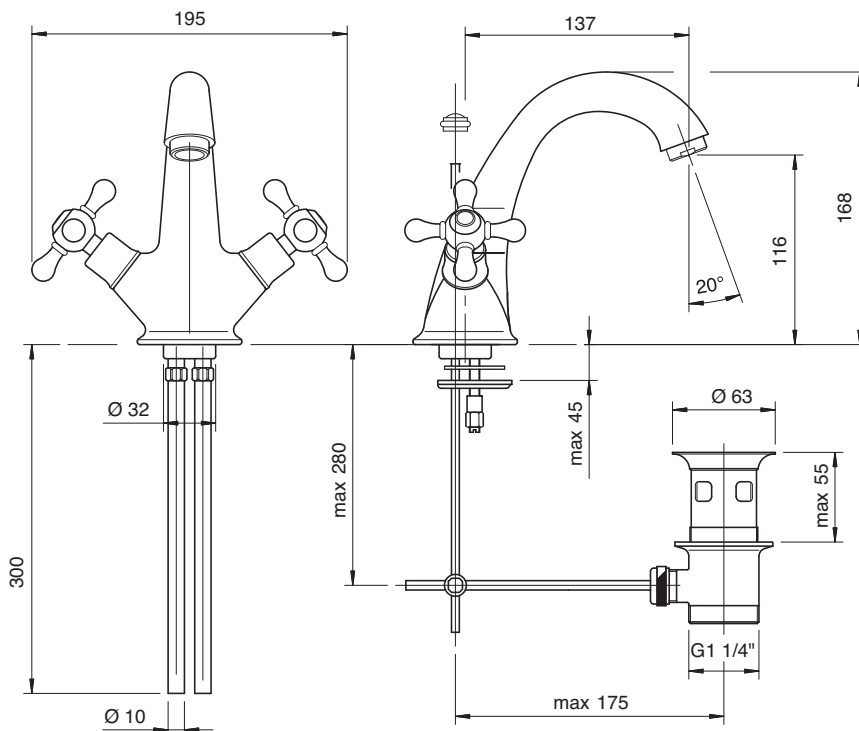
Acqua calda - Hot water: **60±2 °C**
Acqua fredda - Cold water: **20±2 °C**
Classe areatore - Aerator class: **B**

P [bar]	Q l/min
0,1	
0,2	
0,5	8,3
1,0	11,9
1,5	14,6
2,0	16,8
2,5	18,8
3,0	20,6
3,5	22,3
4,0	23,7
4,5	25,1
5,0	26,4

3002



180°
Vitone ceramico
Ceramic discs



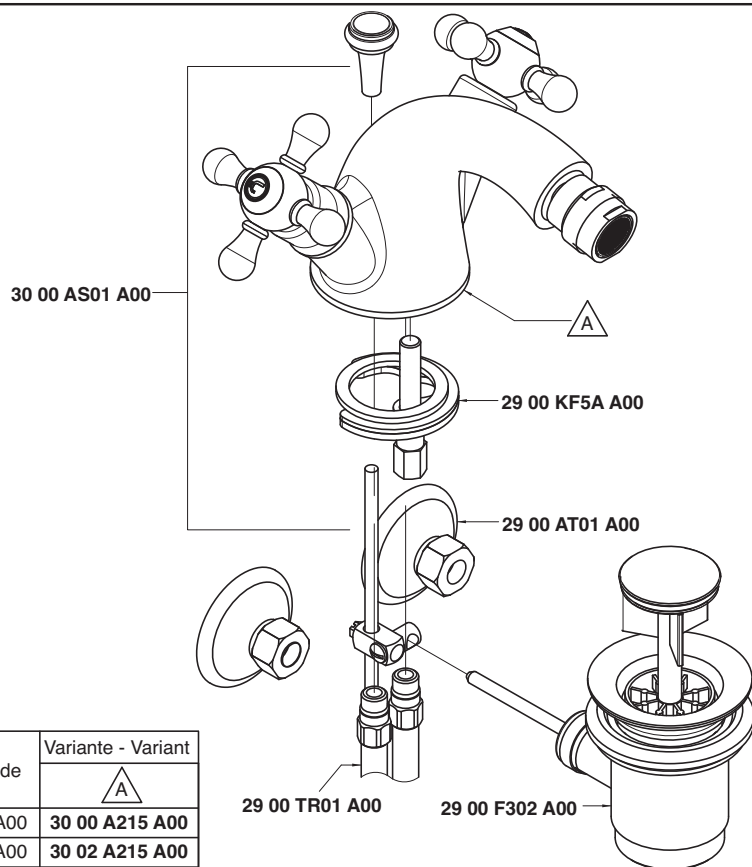
3000 2105 A00

3002 2105 A00



Monoforo bidet

Single-hole bidet set
 Bidet-Einlochbatterie
 Monobloc bidé
 Mélangeur bidet monotrou



Codice - Code	Variante - Variant
	△ A
30 00 2105 A00	30 00 A215 A00
30 02 2105 A00	30 02 A215 A00

Condizioni di prova - Test conditions

Acqua calda - Hot water: **60±2 °C**
 Acqua fredda - Cold water: **20±2 °C**
 Classe areatore - Aerator class: **B**

P [bar]	Q l/min
0,1	
0,2	
0,5	8,5
1	12,09
1,5	14,8
2	17,0
2,5	19,0
3	20,8
3,5	22,5
4	23,9
4,5	25,4
5	26,7



Vitone tradizionale
 Compression valves

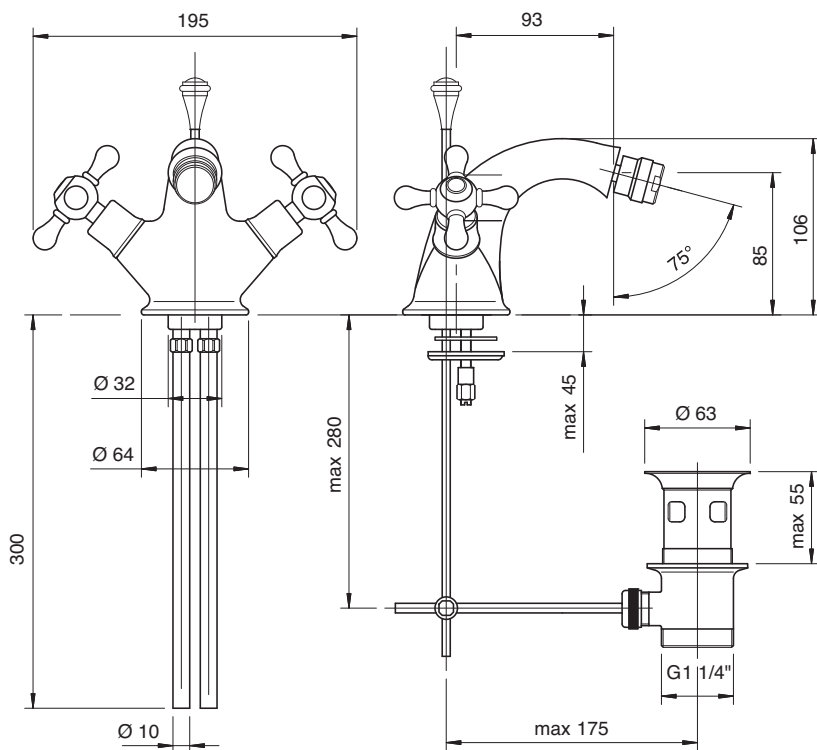
Condizioni di prova - Test conditions

Acqua calda - Hot water: **60±2 °C**
 Acqua fredda - Cold water: **20±2 °C**
 Classe areatore - Aerator class: **B**

P [bar]	Q l/min
0,10	
0,20	
0,50	8,10
1,00	11,50
1,50	14,10
2,00	16,30
2,50	18,20
3,00	19,90
3,50	21,60
4,00	22,90
4,50	24,30
5,00	25,50

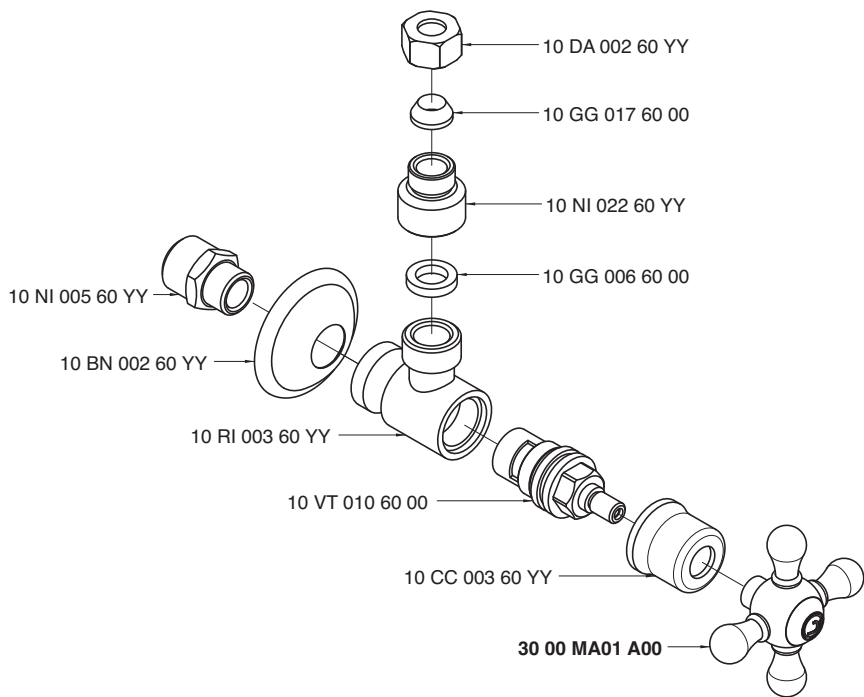


180°
 Vitone ceramico
 Ceramic discs



Rubinetto incasso sottolavabo per monofori

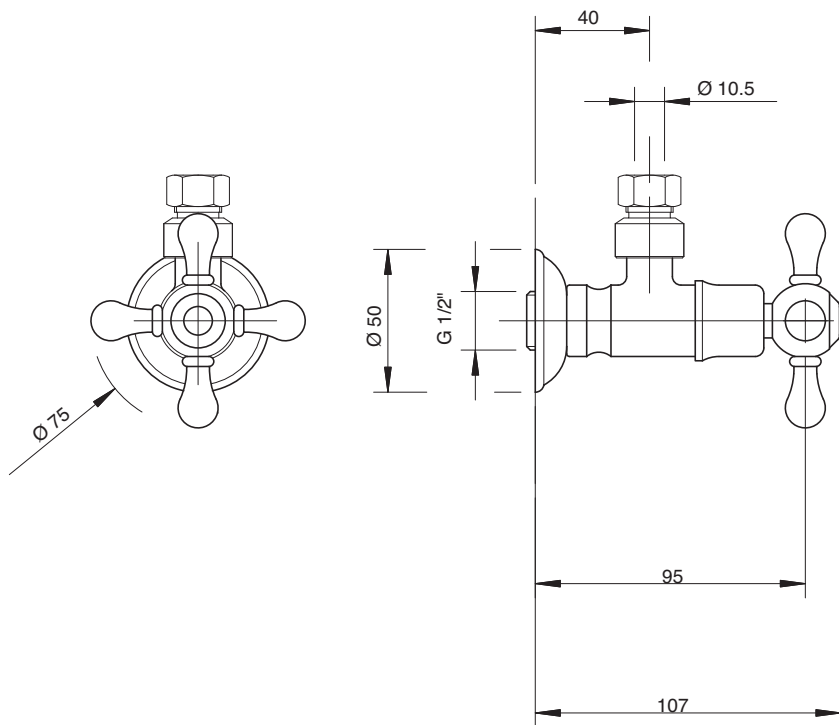
Built-in tap under washbasin
 Eckventil
 Grifo de empotrar bajo lavabo
 Robinet sous lavabo, à encastrer



Condizioni di prova - Test conditions

Acqua calda - Hot water: **60±2 °C**
 Acqua fredda - Cold water: **20±2 °C**

P [bar]	Q l/min
0,1	
0,2	
0,5	12,7
1,0	18,0
1,5	22,0
2,0	25,1
2,5	27,6
3,0	30,0
3,5	32,3
4,0	34,4
4,5	36,4
5,0	38,0



REM
 35
 NOOX
 37
 SOQUADRO
 67
 MOON
 39
 Z-POINT
 68
 MODO
 69
 DA-DA
 47
 STREITZIA
 66
 KENT
 55
 900
 51
 200
 61
 MILLE
 30
 SCARABEO
 70
 800
 20
 UNIX
 29

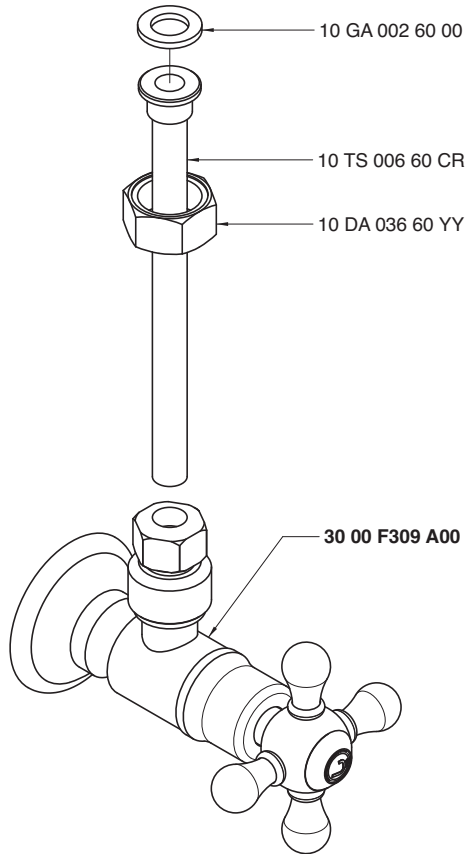
3000 G309 A00**Rubinetto incasso sottolavabo per tre fori**

Built-in tap under washbasin

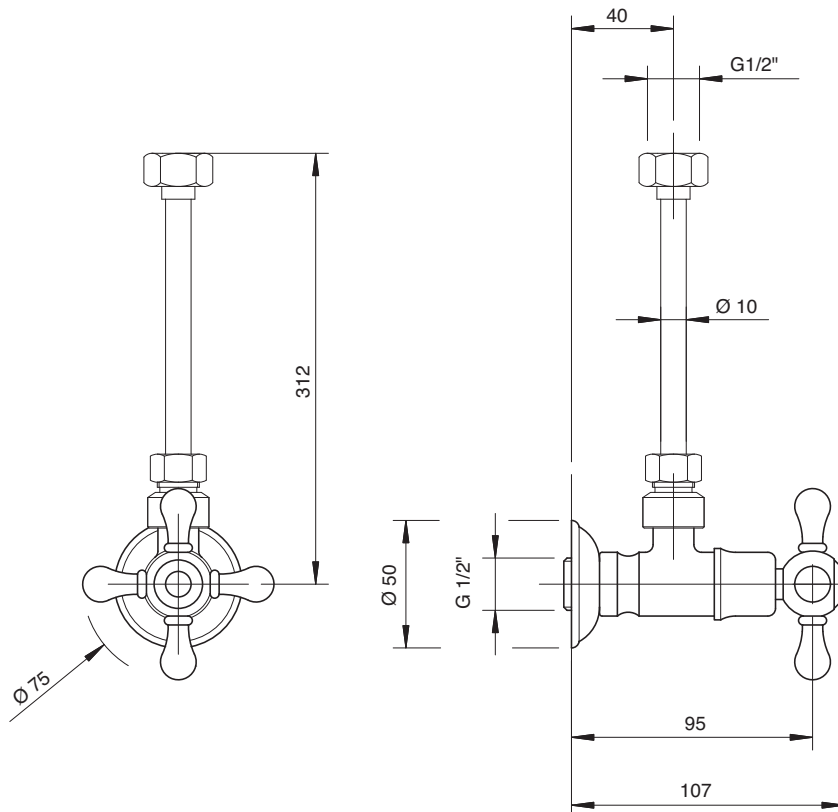
Eckventil

Grifo de empotrar bajo lavabo

Robinet sous lavabo, à encastrer

**Condizioni di prova - Test conditions**Acqua calda - Hot water: **60±2 °C**Acqua fredda - Cold water: **20±2 °C**

P [bar]	Q l/min
0,1	
0,2	
0,5	9,5
1,0	13,3
1,5	16,3
2,0	18,8
2,5	21,0
3,0	22,9
3,5	24,9
4,0	26,5
4,5	28,3
5,0	29,6



3000 N398 A00**3002 N398 A00****Gruppo piano vasca 4 fori**

4 hole bathtub set

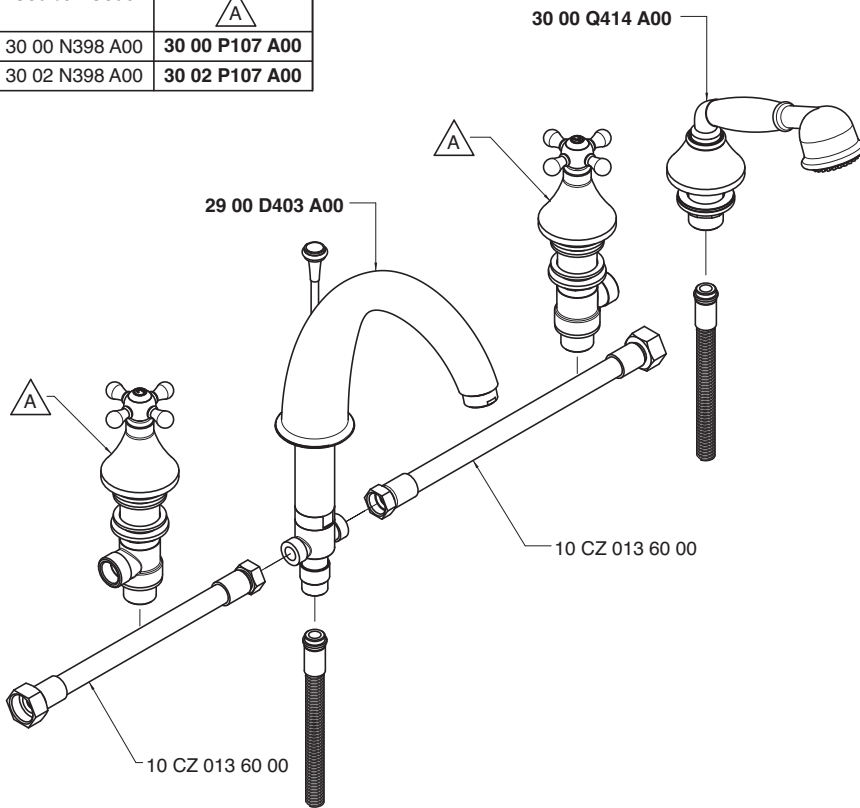
Wannenrand-Vierlochb.

Batería borde bañera 4 orificios

Mélangeur bain/douche 4 trous sur gorge



Codice - Code	Variante - Variant
	△ A
30 00 N398 A00	30 00 P107 A00
30 02 N398 A00	30 02 P107 A00

**Getto piano vasca - Bathtub spout****Condizioni di prova - Test conditions**

Acqua calda - Hot water: **60±2 °C**
 Acqua fredda - Cold water: **20±2 °C**
 Classe areatore - Aerator class: **C**

P [bar] Q l/min

0,1	
0,2	
0,5	10,4
1,0	15,0
1,5	18,6
2,0	21,6
2,5	24,2
3,0	26,5
3,5	28,8
4,0	30,9
4,5	33,0
5,0	37,7

3000

Vitone tradizionale
 Compression valves

Doccetta - Hand shower**Condizioni di prova - Test conditions**

Acqua calda - Hot water: **60±2 °C**
 Acqua fredda - Cold water: **20±2 °C**

P [bar] Q l/min

0,1	
0,2	
0,5	6,9
1,0	10,1
1,5	12,5
2,0	14,6
2,5	16,4
3,0	18,3
3,5	20,0
4,0	21,8
4,5	23,6
5,0	25,2

3000

Vitone tradizionale
 Compression valves

Getto piano vasca - Bathtub spout**Condizioni di prova - Test conditions**

Acqua calda - Hot water: **60±2 °C**
 Acqua fredda - Cold water: **20±2 °C**
 Classe areatore - Aerator class: **C**

P [bar] Q l/min

0,1	
0,2	
0,5	10,3
1,0	14,9
1,5	18,4
2,0	21,4
2,5	24,0
3,0	26,4
3,5	28,6
4,0	30,7
4,5	32,5
5,0	34,4

3002

180°
 Vitone ceramico
 Ceramic discs

Doccetta - Hand shower**Condizioni di prova - Test conditions**

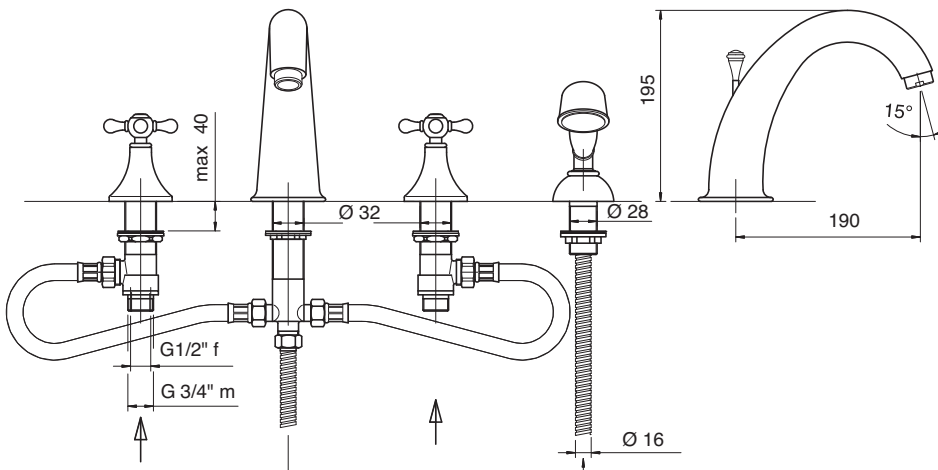
Acqua calda - Hot water: **60±2 °C**
 Acqua fredda - Cold water: **20±2 °C**

P [bar] Q l/min

0,1	
0,2	
0,5	6,9
1,0	10,0
1,5	12,5
2,0	14,6
2,5	16,4
3,0	18,3
3,5	20,0
4,0	21,8
4,5	23,6
5,0	25,2

3002

180°
 Vitone ceramico
 Ceramic discs

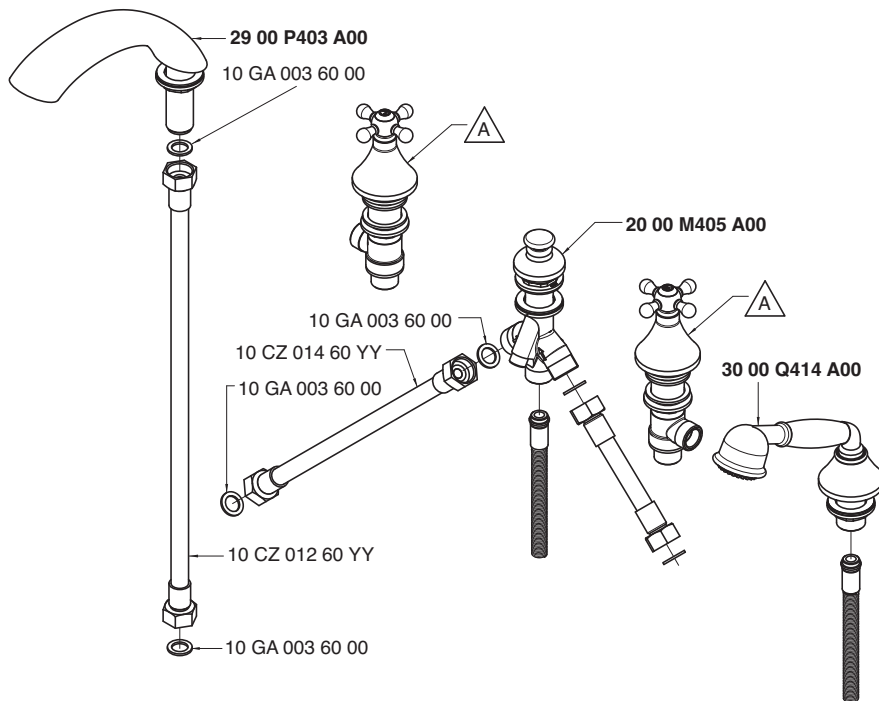


3000 N399 A00

3002 N399 A00

Gruppo piano vasca 5 fori

5 hole bathtub set
Wannenrand-Fünflochb.
Batería borde bañera 5 orificios
Mélangeur bain/douche 5 trous sur gorge



Codice - Code	Variante - Variant
	A
30 00 N399 A00	30 00 P107 A00
30 02 N399 A00	30 02 P107 A00

Getto piano vasca - Bathtub spout

Condizioni di prova - Test conditions
Acqua calda - Hot water: **60±2 °C**
Acqua fredda - Cold water: **20±2 °C**

P [bar]	Q l/min
0,1	
0,2	
0,5	17,8
1,0	25,6
1,5	31,4
2,0	36,5
2,5	40,9
3,0	45,0
3,5	48,9
4,0	52,5
4,5	55,7
5,0	58,9



Vitone tradizionale
Compression valves

Doccetta - Hand shower

Condizioni di prova - Test conditions
Acqua calda - Hot water: **60±2 °C**
Acqua fredda - Cold water: **20±2 °C**

P [bar]	Q l/min
0,1	
0,2	
0,5	7,2
1,0	10,2
1,5	12,6
2,0	14,6
2,5	16,5
3,0	18,1
3,5	19,9
4,0	21,4
4,5	22,9
5,0	24,1



Vitone tradizionale
Compression valves

Getto piano vasca - Bathtub spout

Condizioni di prova - Test conditions
Acqua calda - Hot water: **60±2 °C**
Acqua fredda - Cold water: **20±2 °C**

P [bar]	Q l/min
0,1	
0,2	
0,5	17,2
1,0	24,6
1,5	30,2
2,0	35,2
2,5	39,3
3,0	43,2
3,5	46,9
4,0	50,1
4,5	53,2
5,0	56,3



180°
Vitone ceramico
Ceramic discs

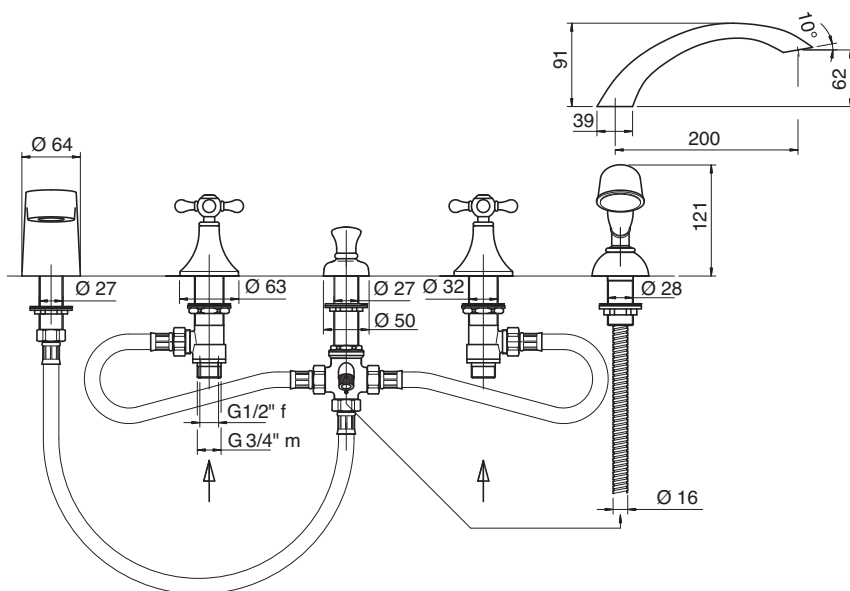
Doccetta - Hand shower

Condizioni di prova - Test conditions
Acqua calda - Hot water: **60±2 °C**
Acqua fredda - Cold water: **20±2 °C**

P [bar]	Q l/min
0,1	
0,2	
0,5	7,2
1,0	10,2
1,5	12,6
2,0	14,6
2,5	16,4
3,0	18,1
3,5	19,9
4,0	21,4
4,5	22,9
5,0	24,1



180°
Vitone ceramico
Ceramic discs



3000 0401 A00

3002 0401 A00



Gruppo vasca esterno con attacco per doccetta a parete

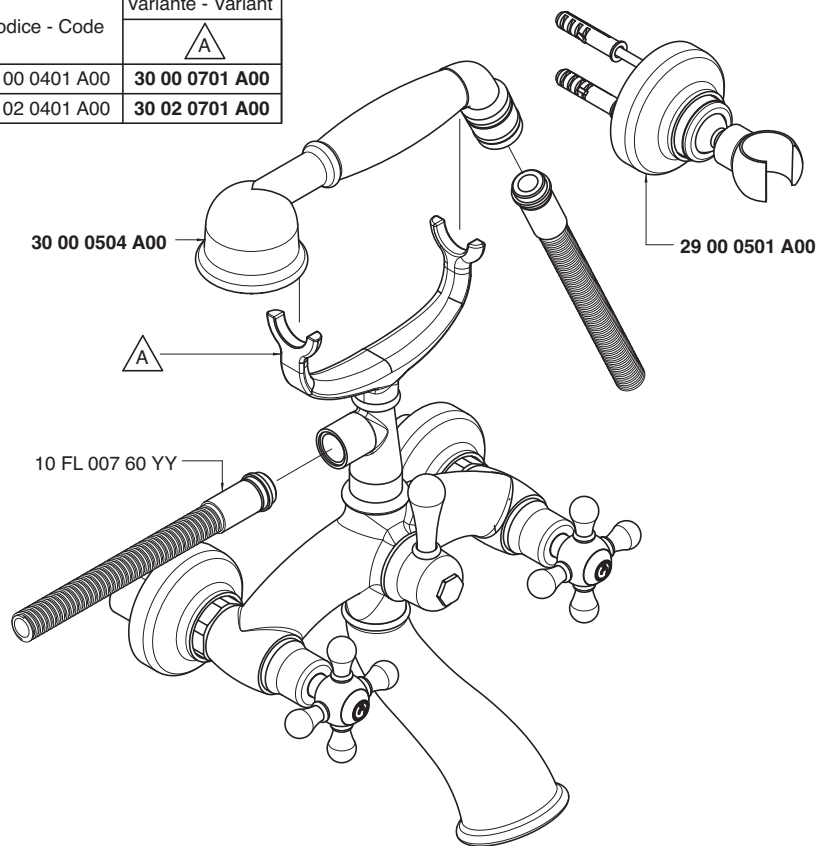
Wall mtd bathtub set with connection for wall hand shower

Wannenbatterie Wandmont. mit Wandhalter für Handbrause

Batería externa para bañera con soporte de pared p/ducha de mano

Mélangeur bain/douche mural avec fixation douchette murale

Codice - Code	Variante - Variant
	A
30 00 0401 A00	30 00 0701 A00
30 02 0401 A00	30 02 0701 A00



Getto vasca - Bathtub spout

Condizioni di prova - Test conditions

Acqua calda - Hot water: **60±2 °C**
 Acqua fredda - Cold water: **20±2 °C**

P [bar]	Q l/min
0,1	
0,2	
0,5	20,0
1,0	28,6
1,5	35,3
2,0	40,8
2,5	45,3
3,0	49,4
3,5	53,4
4,0	56,7
4,5	59,8
5,0	62,4

3000



Vitone tradizionale
 Compression valves

Doccetta - Hand shower

Condizioni di prova - Test conditions

Acqua calda - Hot water: **60±2 °C**
 Acqua fredda - Cold water: **20±2 °C**

P [bar]	Q l/min
0,1	
0,2	
0,5	7,7
1,0	11,4
1,5	14,2
2,0	16,7
2,5	19,0
3,0	21,0
3,5	23,1
4,0	25,1
4,5	26,9
5,0	28,7

3000



Vitone tradizionale
 Compression valves

Getto vasca - Bathtub spout

Condizioni di prova - Test conditions

Acqua calda - Hot water: **60±2 °C**
 Acqua fredda - Cold water: **20±2 °C**

P [bar]	Q l/min
0,1	
0,2	
0,5	13,7
1,0	19,7
1,5	24,1
2,0	27,9
2,5	30,9
3,0	33,9
3,5	35,9
4,0	39,3
4,5	41,6
5,0	43,7

3002



180°
 Vitone ceramico
 Ceramic discs

Doccetta - Hand shower

Condizioni di prova - Test conditions

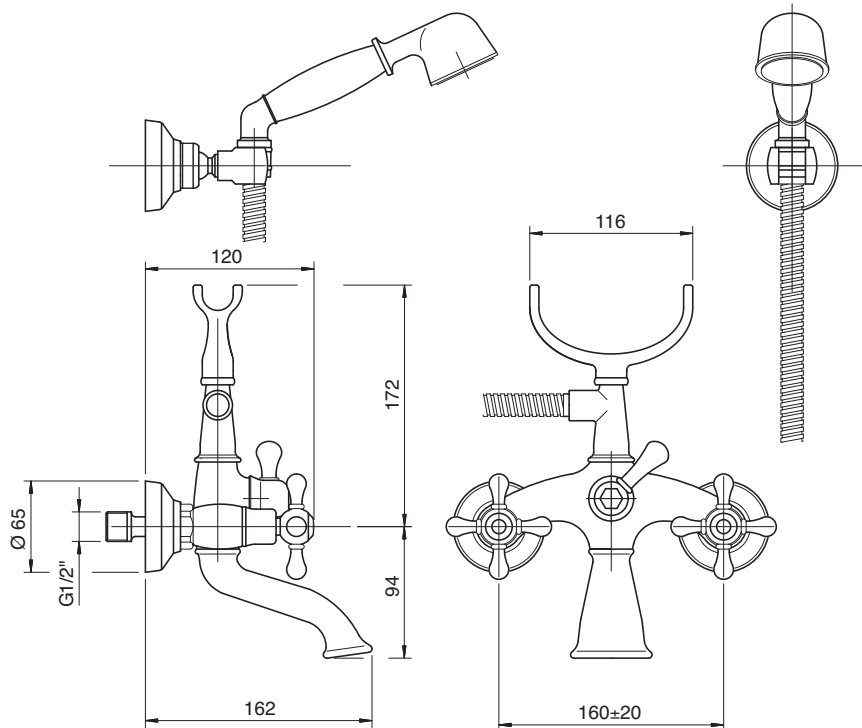
Acqua calda - Hot water: **60±2 °C**
 Acqua fredda - Cold water: **20±2 °C**

P [bar]	Q l/min
0,1	
0,2	
0,5	7,7
1,0	11,4
1,5	14,2
2,0	16,7
2,5	19,0
3,0	21,0
3,5	23,1
4,0	25,1
4,5	26,9
5,0	28,7

3002



180°
 Vitone ceramico
 Ceramic discs



REN 35 NOOX 37 SOQUADRO 67 MOON 39 Z-POINT 68 MODO 69 DA-DA 47 STRELTZIA 66 KENT 55 900 51 200 61 MILLE 30 SCARABEO 70 800 20 UNIX 29

3000 0450 A00

3002 0450 A00



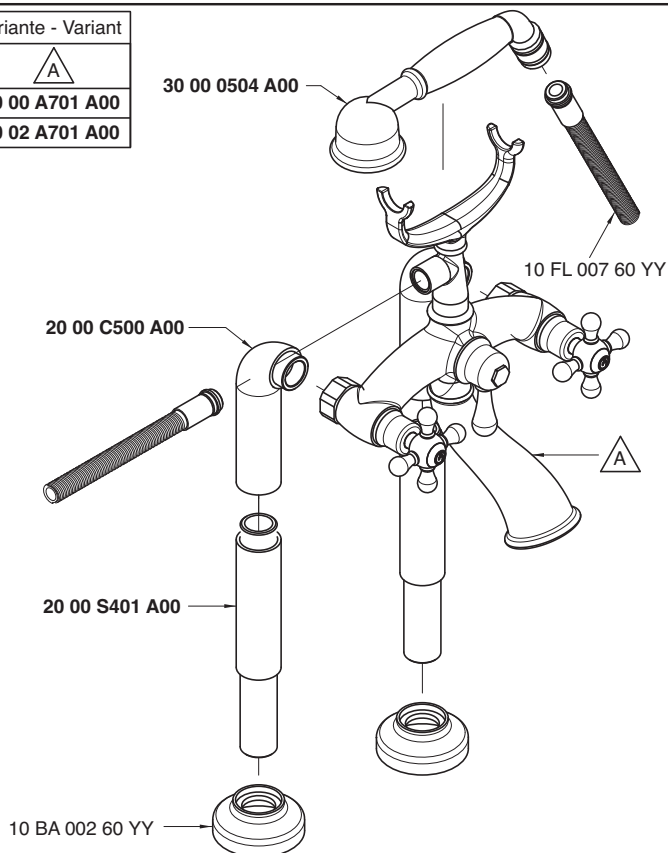
Gruppo vasca esterno su tubi

Wall mounted bathtub set with pipes

Wannenbatterie auf Röhren:

Unidad externa para bañera montada sobre tubos • Mèlangeur bain/douche mural sur tuyaux

Codice - Code	Variante - Variant
	A
30 00 0450 A00	30 00 A701 A00
30 02 0450 A00	30 02 A701 A00



Getto vasca - Bathtub spout
Condizioni di prova - Test conditions
 Acqua calda - Hot water: **60±2 °C**
 Acqua fredda - Cold water: **20±2 °C**

P [bar]	Q l/min
0,1	
0,2	
0,5	20,0
1,0	28,6
1,5	35,3
2,0	40,8
2,5	45,3
3,0	49,4
3,5	53,4
4,0	56,7
4,5	59,8
5,0	62,4



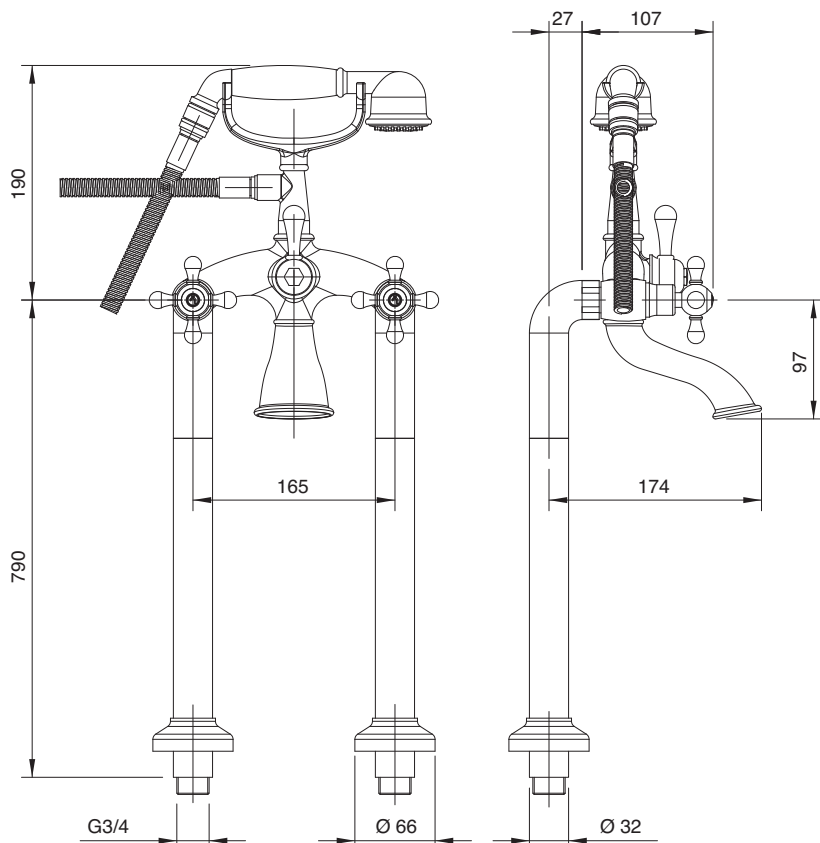
Vitone tradizionale
 Compression valves

Doccetta - Hand shower
Condizioni di prova - Test conditions
 Acqua calda - Hot water: **60±2 °C**
 Acqua fredda - Cold water: **20±2 °C**

P [bar]	Q l/min
0,1	
0,2	
0,5	7,7
1,0	11,4
1,5	14,2
2,0	16,7
2,5	19,0
3,0	21,0
3,5	23,1
4,0	25,1
4,5	26,9
5,0	28,7



Vitone tradizionale
 Compression valves



Getto vasca - Bathtub spout
Condizioni di prova - Test conditions
 Acqua calda - Hot water: **60±2 °C**
 Acqua fredda - Cold water: **20±2 °C**

P [bar]	Q l/min
0,1	
0,2	
0,5	13,7
1,0	19,7
1,5	24,1
2,0	27,9
2,5	30,9
3,0	33,9
3,5	35,9
4,0	39,3
4,5	41,6
5,0	43,7



180°
 Vitone ceramico
 Ceramic discs

Doccetta - Hand shower
Condizioni di prova - Test conditions
 Acqua calda - Hot water: **60±2 °C**
 Acqua fredda - Cold water: **20±2 °C**

P [bar]	Q l/min
0,1	
0,2	
0,5	7,7
1,0	11,4
1,5	14,2
2,0	16,7
2,5	19,0
3,0	21,0
3,5	23,1
4,0	25,1
4,5	26,9
5,0	28,7

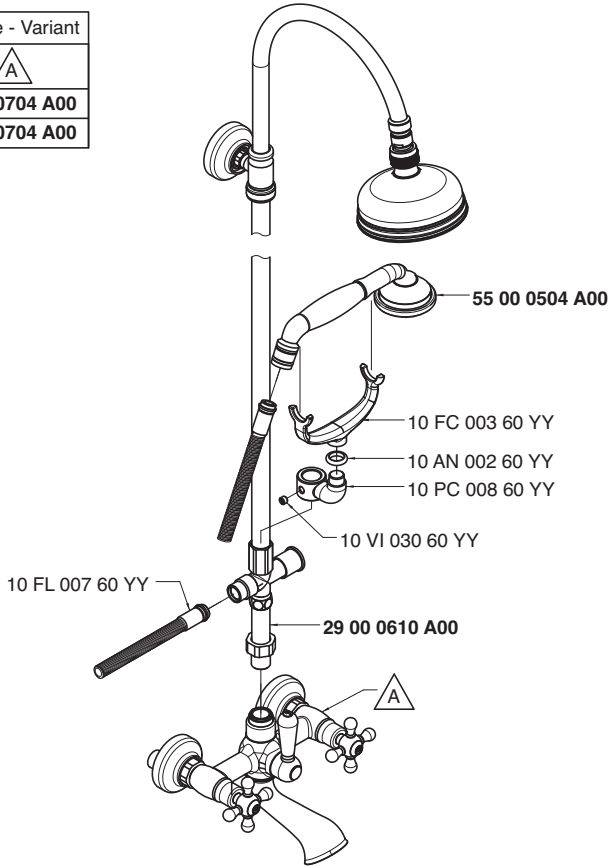


180°
 Vitone ceramico
 Ceramic discs

3000 0616 A00**3002 0616 A00****Gruppo esterno vasca e doccia**

Wall mtid bathtub and shower
 Wannenbatterie mit Kopfdusche
 Batería externa bañera y ducha
 Mélangeur bain/douche mural

Codice - Code	Variante - Variant
30 00 0616 A00	30 00 0704 A00
30 02 0616 A00	30 02 0704 A00


Getto vasca - Bathtub spout
Condizioni di prova - Test conditions

Acqua calda - Hot water: **60±2 °C**
 Acqua fredda - Cold water: **20±2 °C**

P [bar]	Q l/min
0,1	
0,2	
0,5	19,8
1,0	28,4
1,5	35,0
2,0	40,6
2,5	45,2
3,0	49,4
3,5	53,3
4,0	56,9
4,5	60,2
5,0	63,3

3000

Vitone tradizionale
 Compression valves

Soffione - Shower head
Condizioni di prova - Test conditions

Acqua calda - Hot water: **60±2 °C**
 Acqua fredda - Cold water: **20±2 °C**

P [bar]	Q l/min
0,1	
0,2	
0,5	8,0
1,0	11,2
1,5	13,8
2,0	15,9
2,5	17,9
3,0	19,8
3,5	21,4
4,0	22,9
4,5	24,2
5,0	25,6

3000

Vitone tradizionale
 Compression valves

Getto vasca - Bathtub spout
Condizioni di prova - Test conditions

Acqua calda - Hot water: **60±2 °C**
 Acqua fredda - Cold water: **20±2 °C**

P [bar]	Q l/min
0,1	
0,2	
0,5	17,7
1,0	25,3
1,5	31,1
2,0	36,0
2,5	40,0
3,0	43,8
3,5	47,3
4,0	50,5
4,5	53,3
5,0	56,3

3002

180°
 Vitone ceramico
 Ceramic discs

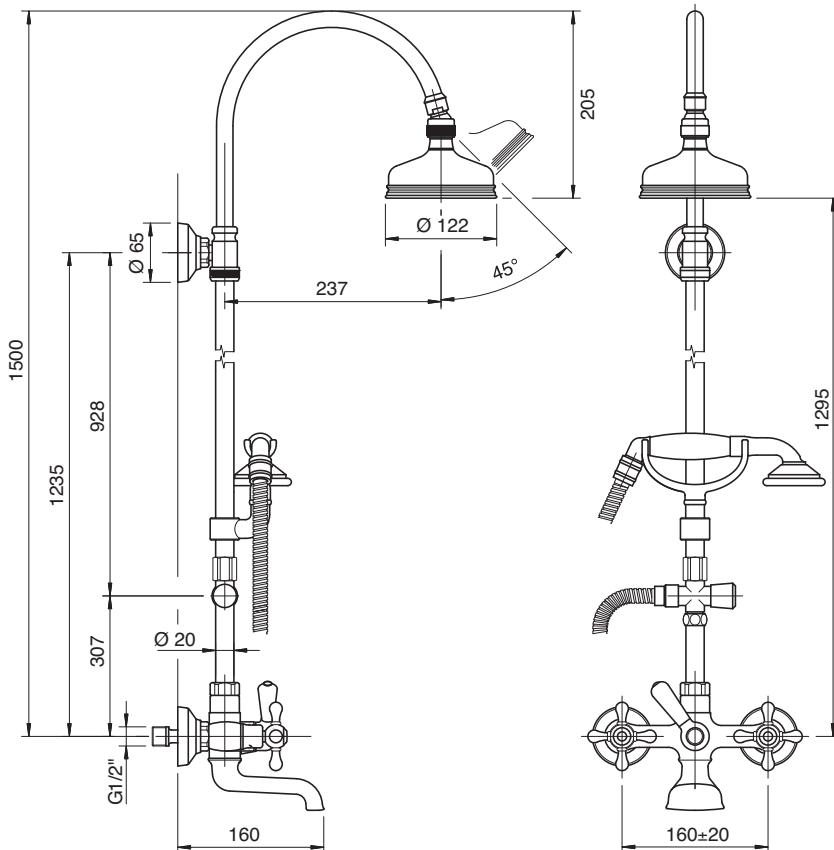
Soffione - Shower head
Condizioni di prova - Test conditions

Acqua calda - Hot water: **60±2 °C**
 Acqua fredda - Cold water: **20±2 °C**

P [bar]	Q l/min
0,1	
0,2	
0,5	8,0
1,0	11,3
1,5	13,8
2,0	15,9
2,5	17,8
3,0	19,4
3,5	21,0
4,0	22,4
4,5	23,8
5,0	25,1

3002

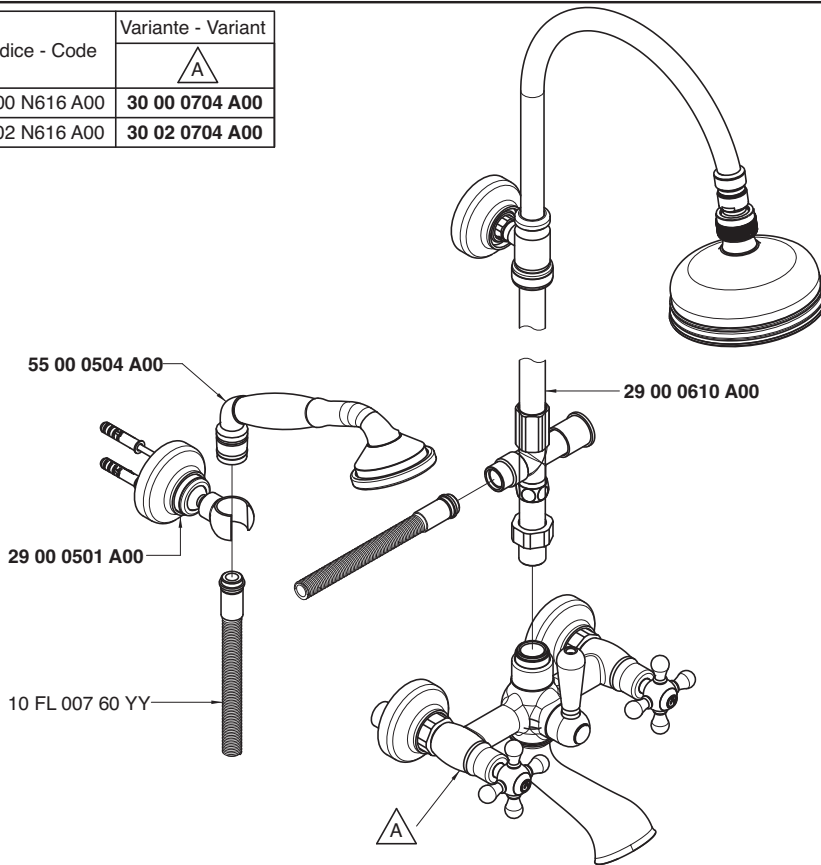
180°
 Vitone ceramico
 Ceramic discs



3000 N616 A00**3002 N616 A00****Gruppo esterno vasca e doccia**

Wall mid bathtub and shower set
 Wannen- und Brausebatterie Wandmont.
 Bateria externa bañera y ducha
 Mélangeur bain/douche mural

Codice - Code	Variante - Variant
	A
30 00 N616 A00	30 00 0704 A00
30 02 N616 A00	30 02 0704 A00


Getto vasca - Bathtub spout
Condizioni di prova - Test conditions

Acqua calda - Hot water: **60±2 °C**
 Acqua fredda - Cold water: **20±2 °C**

P [bar]	Q l/min
0,1	
0,2	
0,5	19,8
1,0	28,4
1,5	35,0
2,0	40,6
2,5	45,2
3,0	49,4
3,5	53,3
4,0	56,9
4,5	60,2
5,0	63,3

3000

Vitone tradizionale
 Compression valves

Soffione - Shower head
Condizioni di prova - Test conditions

Acqua calda - Hot water: **60±2 °C**
 Acqua fredda - Cold water: **20±2 °C**

P [bar]	Q l/min
0,1	
0,2	
0,5	8,0
1,0	11,2
1,5	13,8
2,0	15,9
2,5	17,9
3,0	19,8
3,5	21,4
4,0	22,9
4,5	24,2
5,0	25,6

3000

Vitone tradizionale
 Compression valves

Getto vasca - Bathtub spout
Condizioni di prova - Test conditions

Acqua calda - Hot water: **60±2 °C**
 Acqua fredda - Cold water: **20±2 °C**

P [bar]	Q l/min
0,1	
0,2	
0,5	17,7
1,0	25,3
1,5	31,1
2,0	36,0
2,5	40,0
3,0	43,8
3,5	47,3
4,0	50,5
4,5	53,3
5,0	56,3

3002

180°
 Vitone ceramico
 Ceramic discs

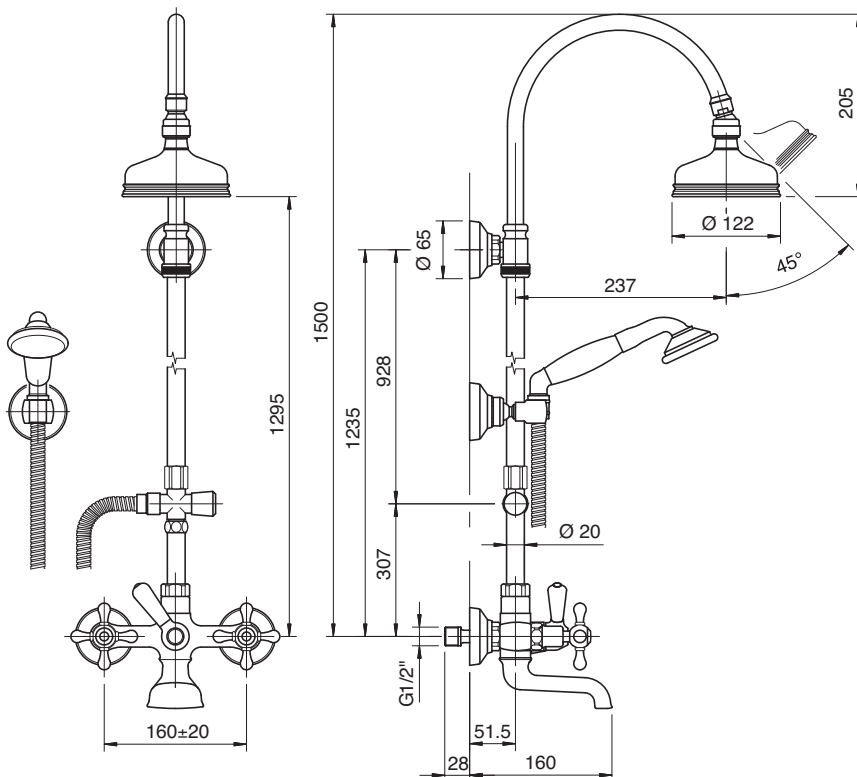
Soffione - Shower head
Condizioni di prova - Test conditions

Acqua calda - Hot water: **60±2 °C**
 Acqua fredda - Cold water: **20±2 °C**

P [bar]	Q l/min
0,1	
0,2	
0,5	8,0
1,0	11,3
1,5	13,8
2,0	15,9
2,5	17,8
3,0	19,4
3,5	21,0
4,0	22,4
4,5	23,8
5,0	25,1

3002

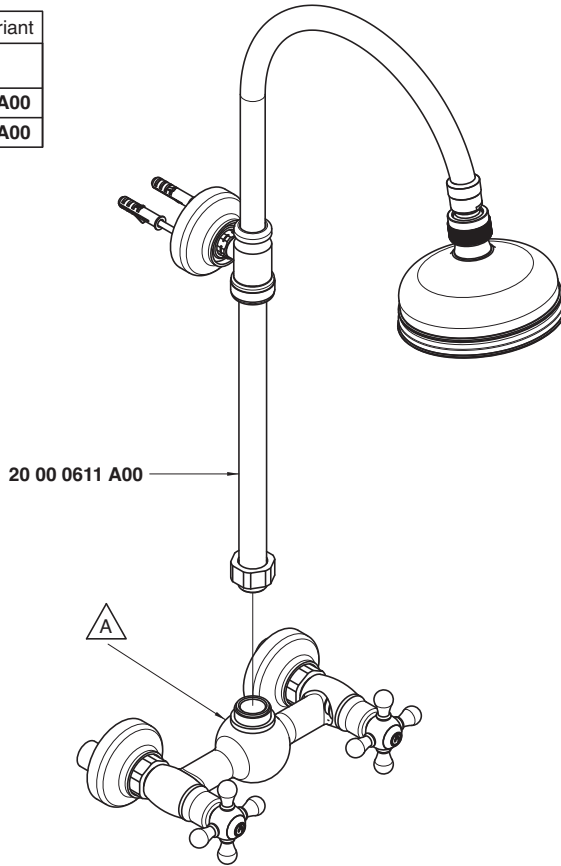
180°
 Vitone ceramico
 Ceramic discs



3000 N608 A00**3002 N608 A00****Gruppo doccia esterno**

Wall mtd shower set
 Brausebatterie Wandmont.
 Bateria de ducha externa
 Mélangeur douche mural

Codice - Code	Variante - Variant
30 00 N608 A00	30 00 0703 A00
30 02 N608 A00	30 02 0703 A00



20 00 0611 A00

Condizioni di prova - Test conditions

Acqua calda - Hot water: **60±2 °C**
 Acqua fredda - Cold water: **20±2 °C**

P [bar] Q l/min

0,1	
0,2	
0,5	15,3
1,0	21,7
1,5	26,4
2,0	30,5
2,5	34,0
3,0	37,2
3,5	40,2
4,0	42,8
4,5	45,6
5,0	47,8

3000

Vitone tradizionale
 Compression valves

Condizioni di prova - Test conditions

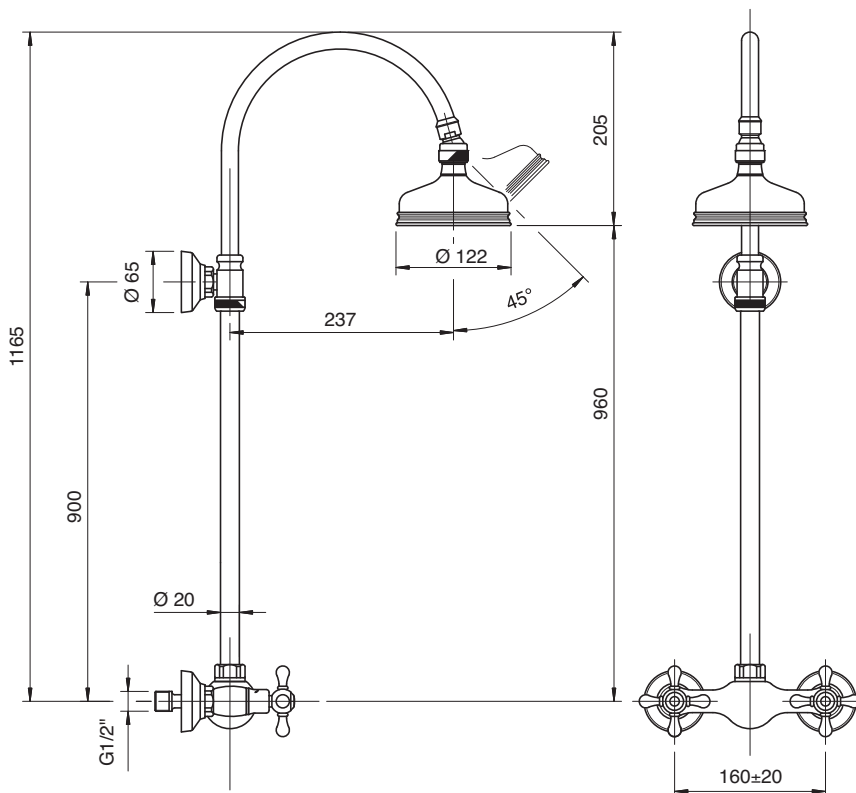
Acqua calda - Hot water: **60±2 °C**
 Acqua fredda - Cold water: **20±2 °C**

P [bar] Q l/min

0,1	
0,2	
0,5	14,3
1,0	20,2
1,5	24,7
2,0	28,4
2,5	31,7
3,0	34,6
3,5	37,5
4,0	40,0
4,5	42,4
5,0	44,7

3002

180°
 Vitone ceramico
 Ceramic discs



3000 N609 A00**3002 N609 A00****Gruppo doccia esterno con flessibile e doccetta**

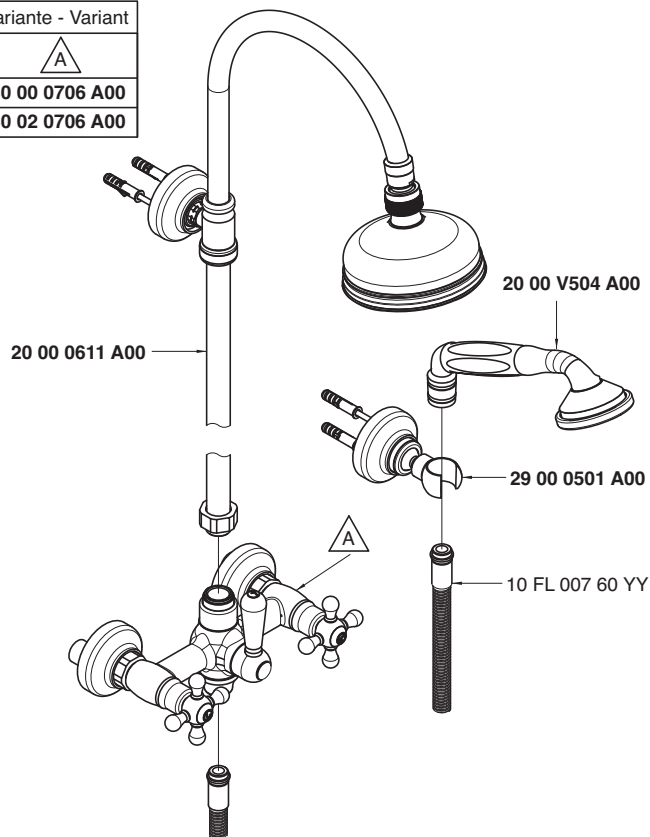
Wall mtd shower set w/flexible pipe and hand shower

Brausebatterie Wandmont. mit Brauseschlauch und Handbrause

Bateria ducha externa con flexible y ducha de mano

Mélangeur douche mural avec fixation douchette murale

Codice - Code	Variante - Variant
	A
30 00 N609 A00	30 00 0706 A00
30 02 N609 A00	30 02 0706 A00

**Soffione doccia - Shower head**
Condizioni di prova - Test conditionsAcqua calda - Hot water: **60±2 °C**
Acqua fredda - Cold water: **20±2 °C**

P [bar]	Q l/min
0,1	
0,2	
0,5	13,2
1,0	18,7
1,5	23,0
2,0	26,6
2,5	29,7
3,0	32,5
3,5	35,2
4,0	37,6
4,5	39,7
5,0	42,0

Vitone tradizionale
Compression valves**Doccetta - Hand shower**
Condizioni di prova - Test conditionsAcqua calda - Hot water: **60±2 °C**
Acqua fredda - Cold water: **20±2 °C**

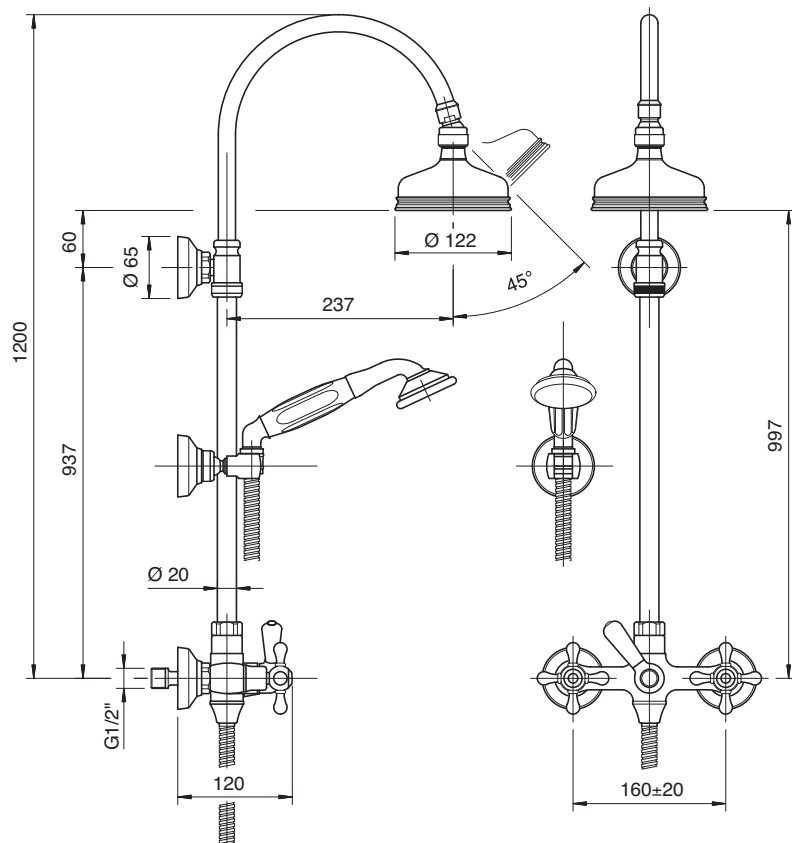
P [bar]	Q l/min
0,1	
0,2	
0,5	7,0
1,0	10,1
1,5	12,6
2,0	14,7
2,5	16,6
3,0	18,3
3,5	20,3
4,0	21,8
4,5	23,3
5,0	24,7

Vitone tradizionale
Compression valves**Soffione doccia - Shower head**
Condizioni di prova - Test conditionsAcqua calda - Hot water: **60±2 °C**
Acqua fredda - Cold water: **20±2 °C**

P [bar]	Q l/min
0,1	
0,2	
0,5	13,0
1,0	17,5
1,5	21,5
2,0	25,0
2,5	27,8
3,0	30,6
3,5	33,2
4,0	35,3
4,5	37,6
5,0	39,3

180°
Vitone ceramico
Ceramic discs**Doccetta - Hand shower**
Condizioni di prova - Test conditionsAcqua calda - Hot water: **60±2 °C**
Acqua fredda - Cold water: **20±2 °C**

P [bar]	Q l/min
0,1	
0,2	
0,5	6,9
1,0	9,8
1,5	12,3
2,0	14,3
2,5	16,2
3,0	17,9
3,5	19,4
4,0	20,9
4,5	22,4
5,0	23,7

180°
Vitone ceramico
Ceramic discs

3000 R606 A00

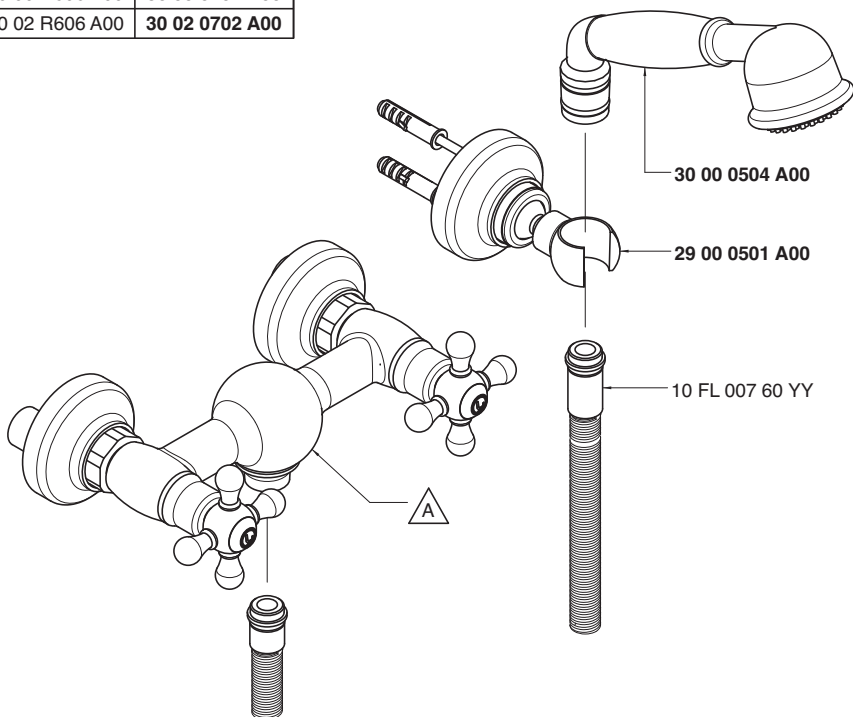
3002 R606 A00

Gruppo doccia esterno

Wall mtd shower set
Brausebatterie Wandmont.
Bateria de ducha externa
Mélangeur douche mural



Codice - Code	Variante - Variant
	▲
30 00 R606 A00	30 00 0702 A00
30 02 R606 A00	30 02 0702 A00



Condizioni di prova - Test conditions

Acqua calda - Hot water: **60±2 °C**
Acqua fredda - Cold water: **20±2 °C**

P [bar]	Q l/min
0,1	
0,2	
0,5	6,8
1,0	10,0
1,5	12,0
2,0	14,1
2,5	15,9
3,0	17,7
3,5	19,3
4,0	21,0
4,5	22,5
5,0	23,7

3000



Vitone tradizionale
Compression valves

Condizioni di prova - Test conditions

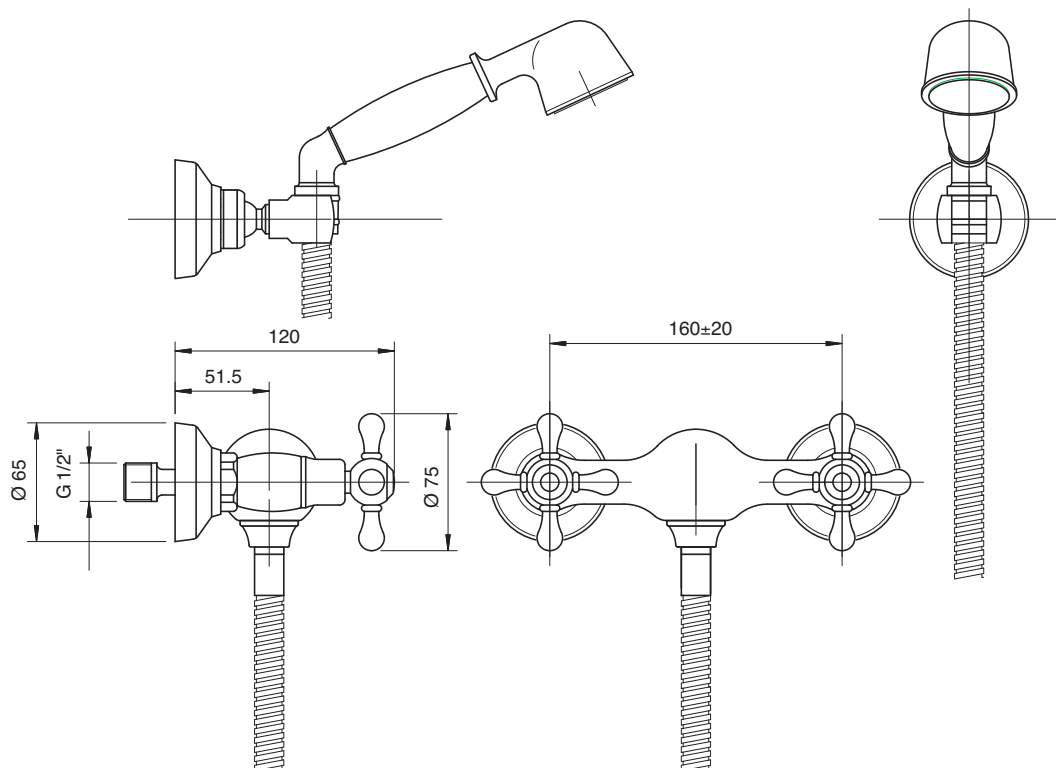
Acqua calda - Hot water: **60±2 °C**
Acqua fredda - Cold water: **20±2 °C**

P [bar]	Q l/min
0,1	
0,2	
0,5	6,6
1	9,56
1,5	11,9
2	14,0
2,5	15,8
3	17,5
3,5	19,2
4	20,7
4,5	22,4
5	23,9

3002



180°
Vitone ceramico
Ceramic discs



3000 1530 A00

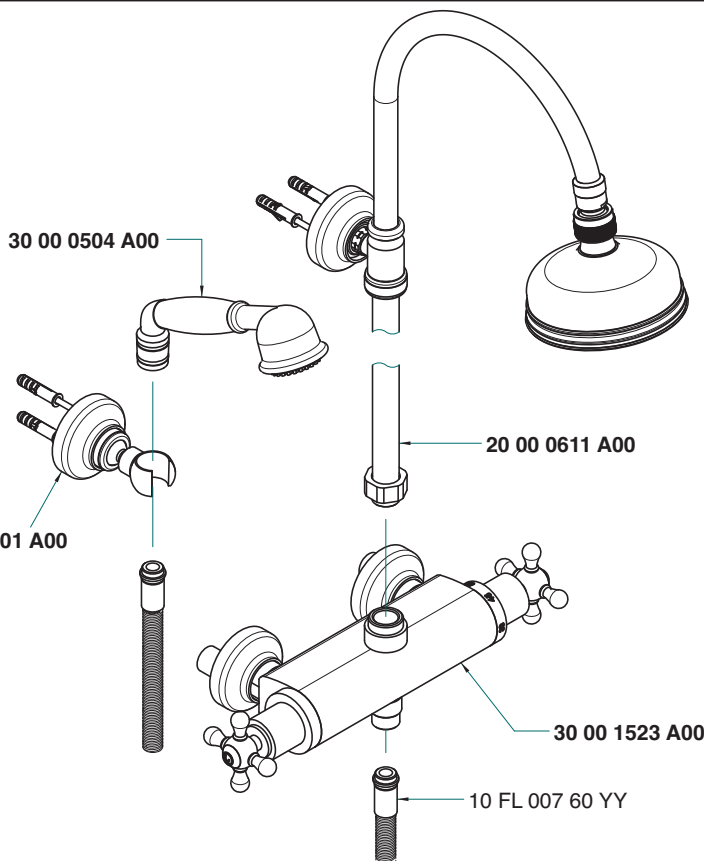
Gruppo termostatico esterno a due docce con deviatore

Wall mtid thermostatic shower set with shower head and diverter

Wandmontierte Brausebatterie mit Brausekopf und Umsteller

Grupo termostatico externo dos duchas con plato y inversor

Mélangeur bain/douche mural thermostatique avec pomme de douche et inverseur

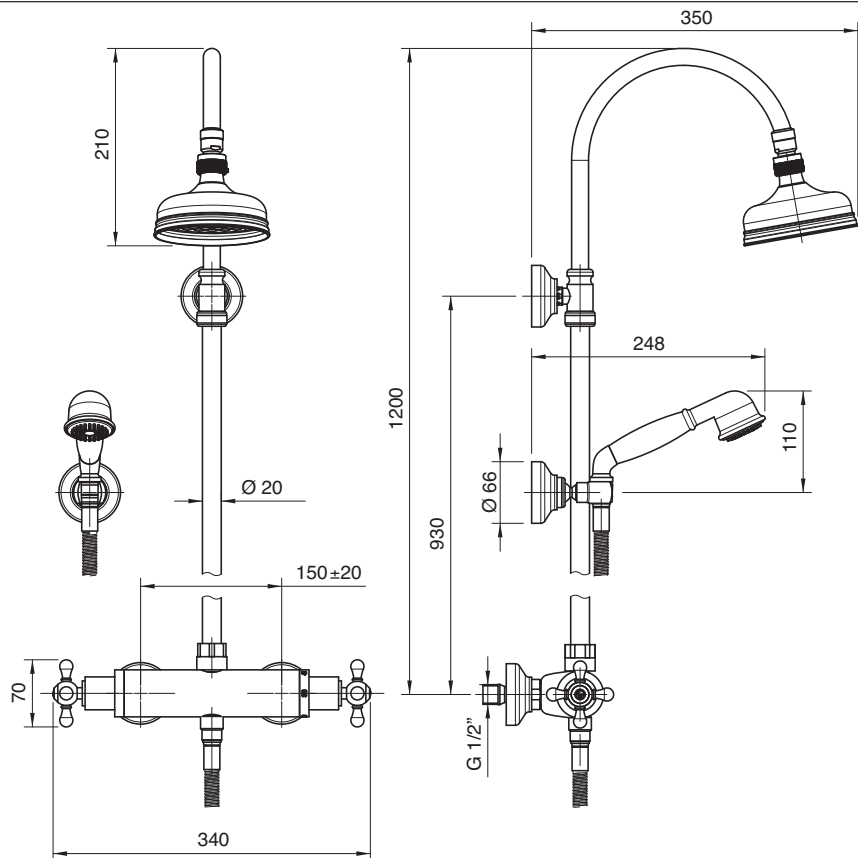


Soffione doccia - Shower head
Condizioni di prova - Test conditions
 Acqua calda - Hot water: **60±2 °C**
 Acqua fredda - Cold water: **20±2 °C**

P [bar]	Q l/min
0,1	
0,2	
0,5	11,0
1,0	15,0
1,5	18,2
2,0	21,2
2,5	24,3
3,0	26,4
3,5	28,1
4,0	29,3
4,5	31,9
5,0	33,0

Doccetta - Hand shower
Condizioni di prova - Test conditions
 Acqua calda - Hot water: **60±2 °C**
 Acqua fredda - Cold water: **20±2 °C**

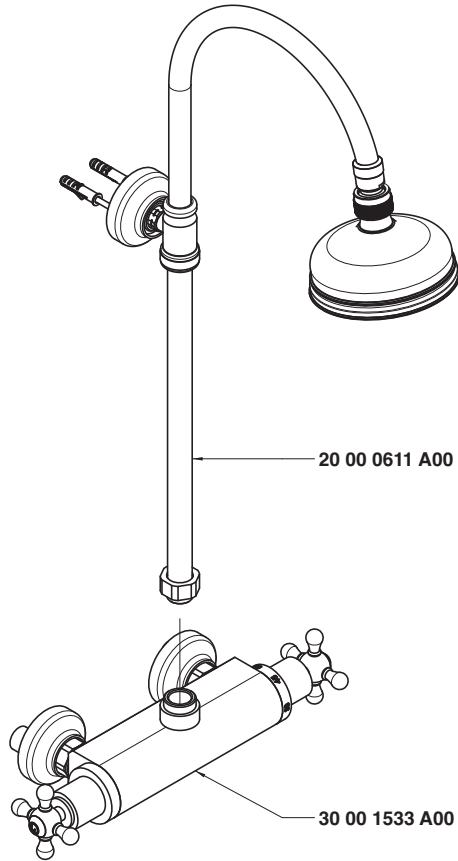
P [bar]	Q l/min
0,1	
0,2	
0,5	7,0
1,0	10,0
1,5	12,4
2,0	14,4
2,5	16,3
3,0	17,9
3,5	19,7
4,0	21,2
4,5	22,7
5,0	23,9





Gruppo termostatico esterno

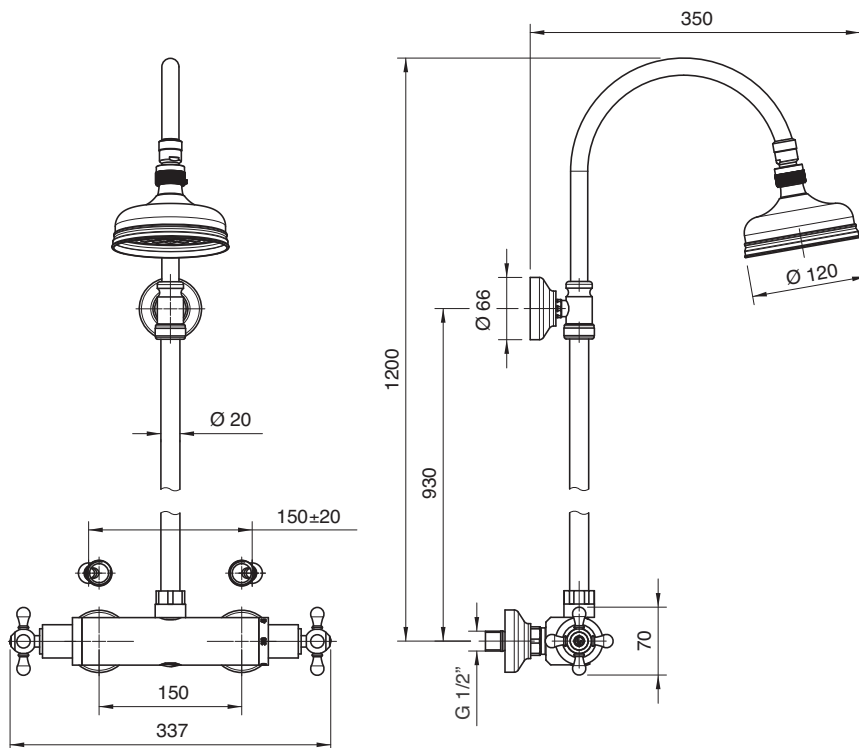
Wall mtd thermostatic shower set with shower head
 Wandmontierte Brausebatterie mit Brausekopf
 Grupo termostatico externo ducha con plato
 Mélangeur douche mural thermostatique avec pomme



Condizioni di prova - Test conditions

Acqua calda - Hot water: **60±2 °C**
 Acqua fredda - Cold water: **20±2 °C**

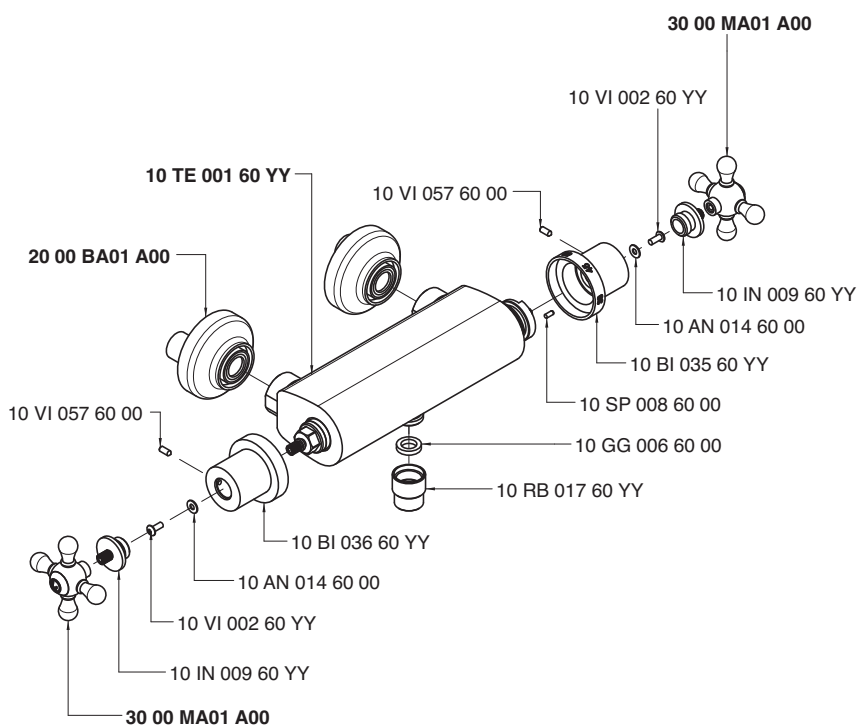
P [bar]	Q l/min
0,1	
0,2	
0,5	10,9
1,0	14,9
1,5	18,1
2,0	21,0
2,5	24,0
3,0	26,1
3,5	28,0
4,0	29,1
4,5	31,5
5,0	32,5



3000 1535 A00

Gruppo termostatico esterno - solo corpo

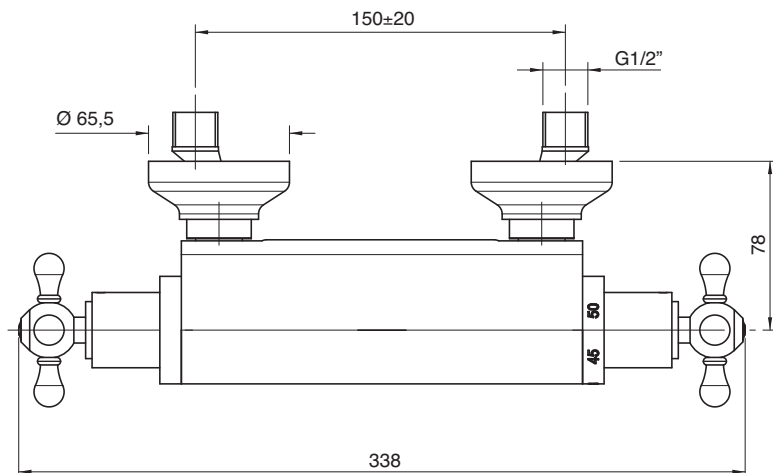
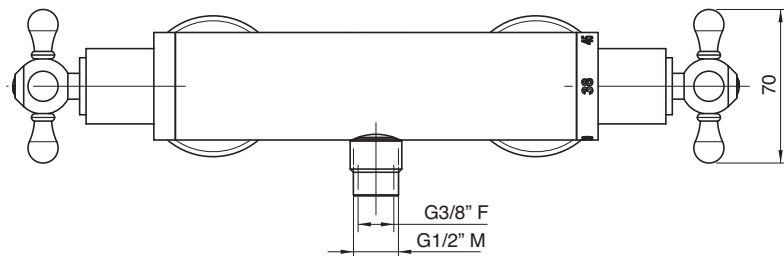
Thermostatic shower mixer - body only
 Thermostatische Duschenmischer - Körper
 Mezcolador termostatico ducha externo
 Mitigeur douche thermostatique - corps seule



Condizioni di prova - Test conditions

Acqua calda - Hot water: **60±2 °C**
 Acqua fredda - Cold water: **20±2 °C**

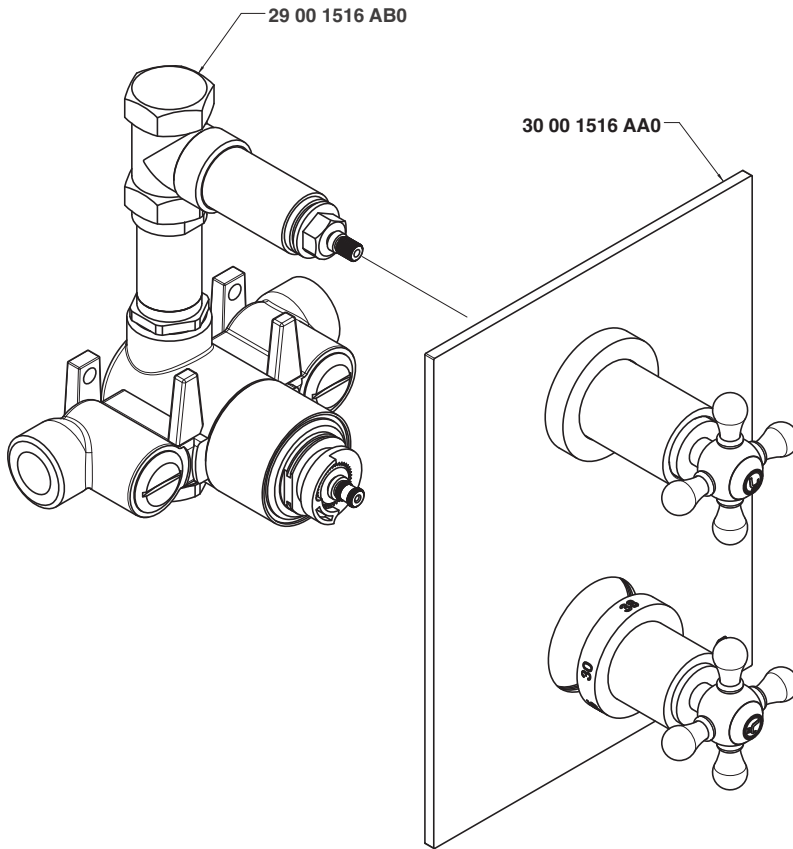
P [bar]	Q l/min
0,10	
0,20	
0,50	11,20
1,00	15,50
1,50	18,60
2,00	21,50
2,50	24,50
3,00	26,50
3,50	28,50
4,00	30,00
4,50	32,00
5,00	33,50





Termostatico da incasso - completo

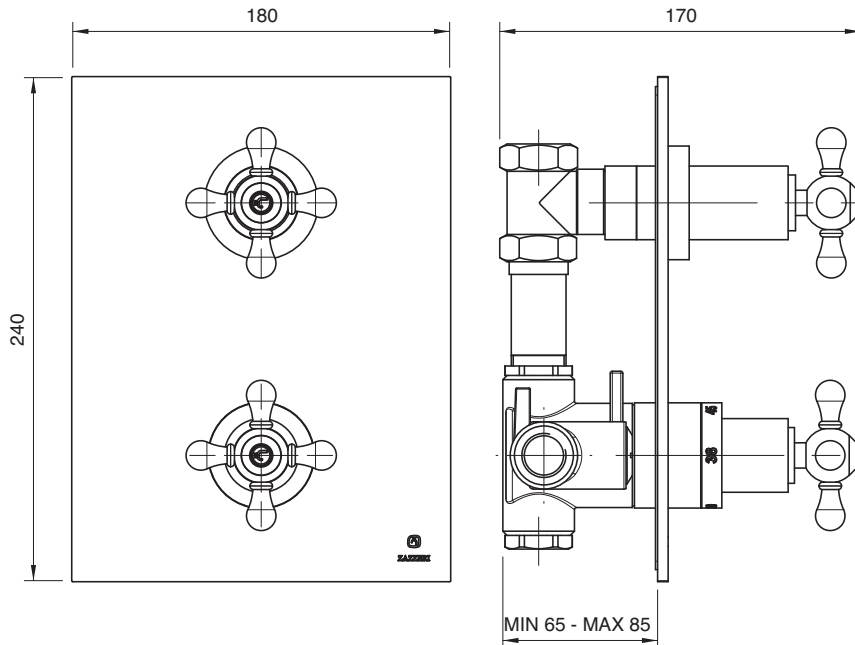
Built-in thermostatic unit
 Thermostatische Up-Brausemischer Gruppe
 Grupo termostatico empotrado
 Group mitigeur thermostatique



Condizioni di prova - Test conditions

Acqua calda - Hot water: **60±2 °C**
 Acqua fredda - Cold water: **20±2 °C**

P [bar]	Q l/min
0,10	
0,20	
0,50	14,10
1,00	20,10
1,50	24,83
2,00	28,70
2,50	31,80
3,00	34,70
3,50	37,20
4,00	39,84
4,50	41,80
5,00	43,70

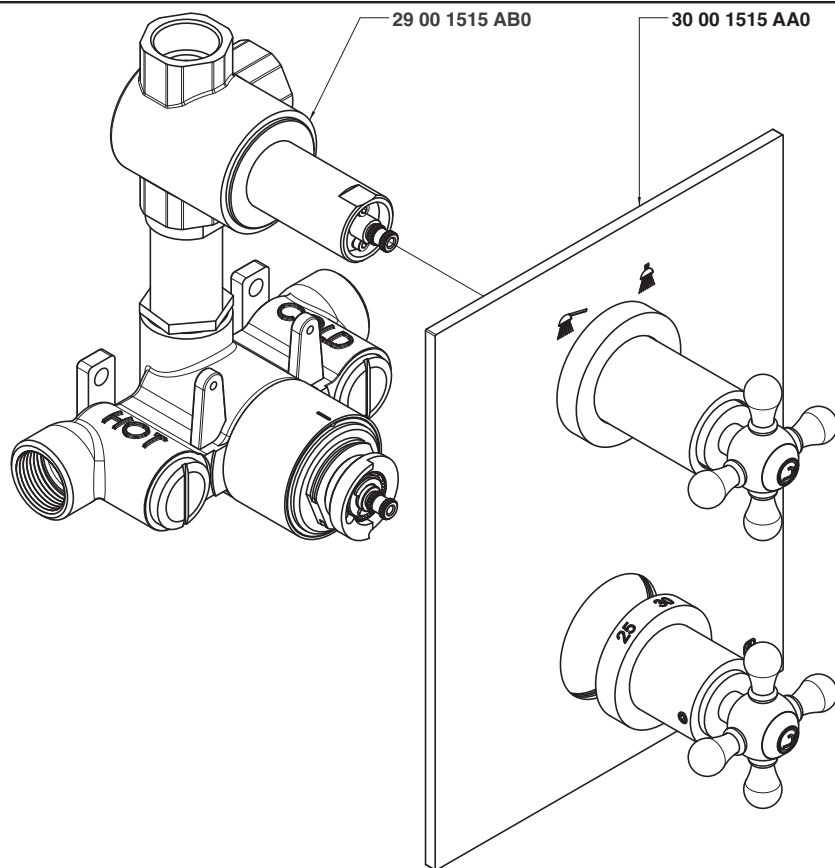


3000 1515 A00



Termostatico da incasso con deviatore - completo

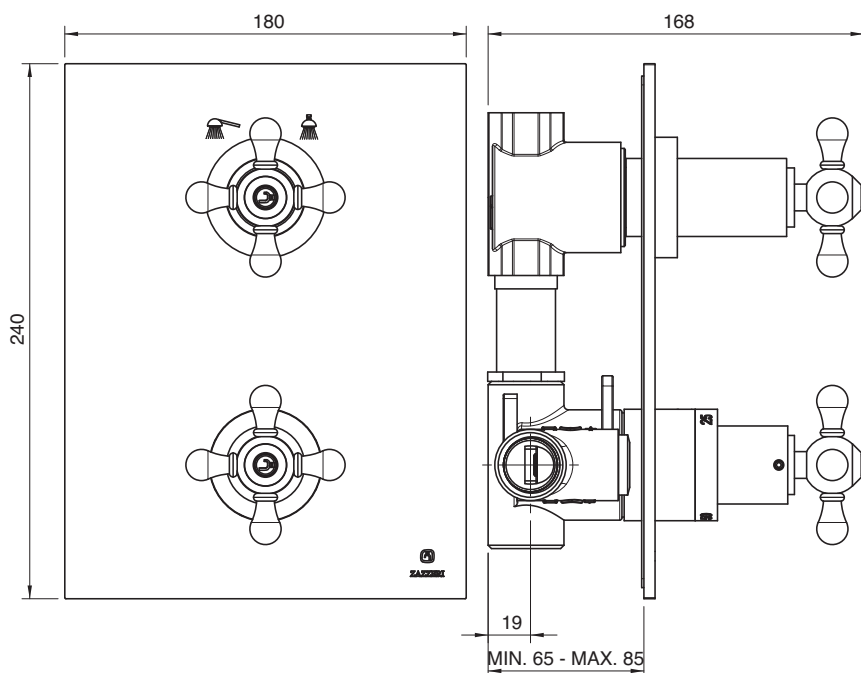
Built-in thermostatic unit with diverter
Thermostatische Up-Brausemischer Gruppe mit Umsteller
Grupo termostatico empotrado con inversor
Group mitigeur thermostatique avec inverseur



Condizioni di prova - Test conditions

Acqua calda - Hot water: **60±2 °C**
Acqua fredda - Cold water: **20±2 °C**

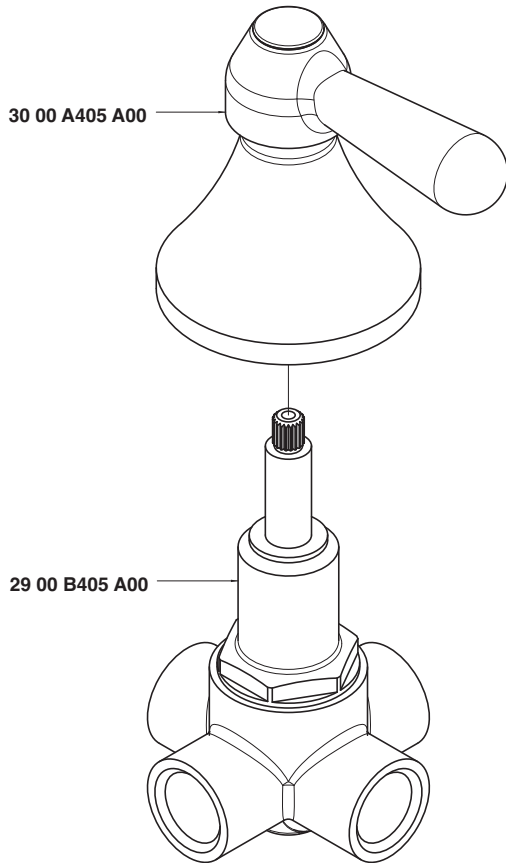
P [bar]	Q l/min
0,10	
0,20	
0,50	13,38
1,00	18,89
1,50	22,56
2,00	26,12
2,50	28,82
3,00	30,80
3,50	23,34
4,00	33,00
4,50	27,33
5,00	30,23





Deviatore incasso 4 vie- completo

Built-in diverter, complete
 Umsteller UP-Mont. komplett
 Inversor empotrado completo
 Inverseur à encastrer, complet

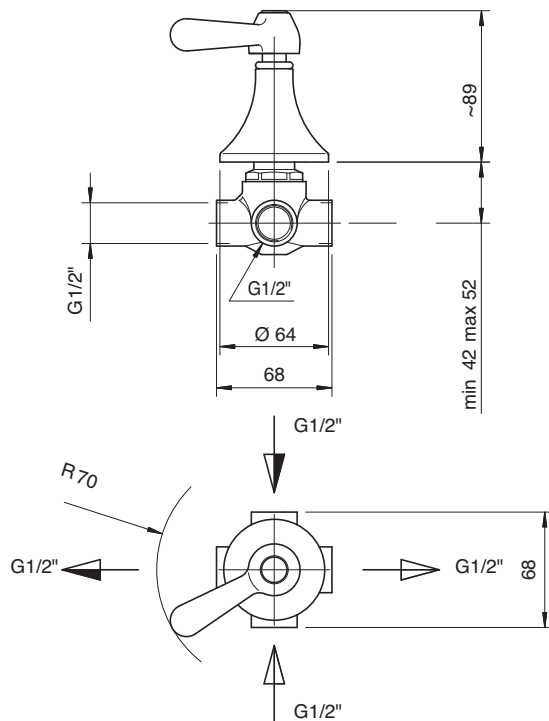
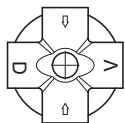


Getto vasca - Bathtub spout
Condizioni di prova - Test conditions
 Acqua calda - Hot water: **60±2 °C**
 Acqua fredda - Cold water: **20±2 °C**

P [bar]	Q l/min
0,10	
0,20	
0,50	13,10
1,00	18,60
1,50	22,90
2,00	26,60
2,50	29,70
3,00	32,70
3,50	35,40
4,00	37,90
4,50	40,20
5,00	42,60

Doccetta - Hand shower
Condizioni di prova - Test conditions
 Acqua calda - Hot water: **60±2 °C**
 Acqua fredda - Cold water: **20±2 °C**

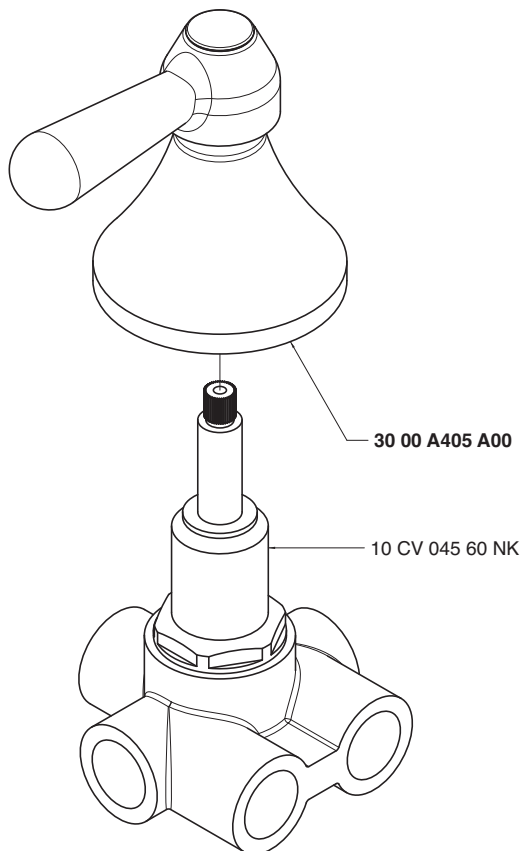
P [bar]	Q l/min
0,10	
0,20	
0,50	6,88
1,00	9,74
1,50	12,00
2,00	14,10
2,50	15,80
3,00	17,40
3,50	18,70
4,00	19,90
4,50	20,90
5,00	21,90





Deviatore incasso 5 vie - completo

Built-in diverter, complete
 Umsteller UP-Mont. komplett
 Inversor empotrado completo
 Inverseur à encastrer, complet

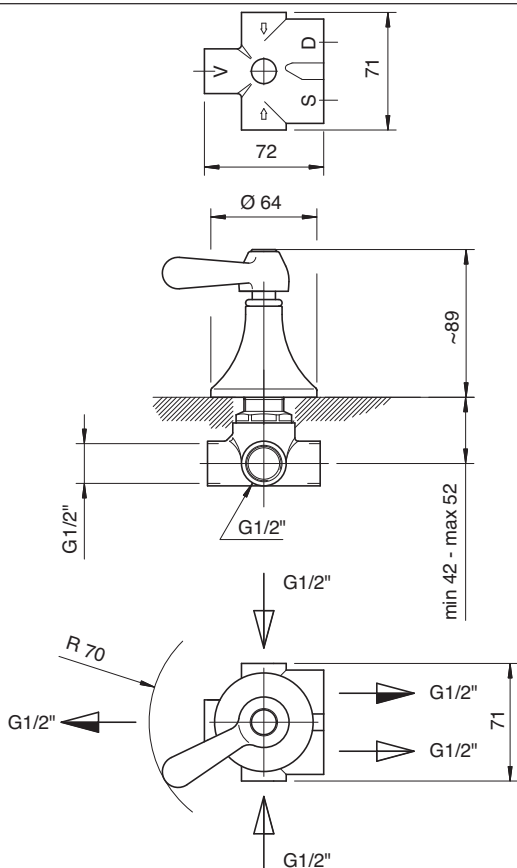


Getto vasca - Bathtub spout
Condizioni di prova - Test conditions
 Acqua calda - Hot water: **60±2 °C**
 Acqua fredda - Cold water: **20±2 °C**

P [bar]	Q l/min
0,10	
0,20	
0,50	11,85
1,00	17,22
1,50	21,28
2,00	24,91
2,50	28,09
3,00	30,70
3,50	33,35
4,00	35,60
4,50	37,80
5,00	39,74

Soffione doccia - Shower head
Condizioni di prova - Test conditions
 Acqua calda - Hot water: **60±2 °C**
 Acqua fredda - Cold water: **20±2 °C**

P [bar]	Q l/min
0,10	
0,20	
0,50	7,18
1,00	10,22
1,50	12,53
2,00	14,12
2,50	15,39
3,00	16,53
3,50	17,66
4,00	18,65
4,50	19,67
5,00	20,53



Doccetta - Hand shower
Condizioni di prova - Test conditions
 Acqua calda - Hot water: **60±2 °C**
 Acqua fredda - Cold water: **20±2 °C**

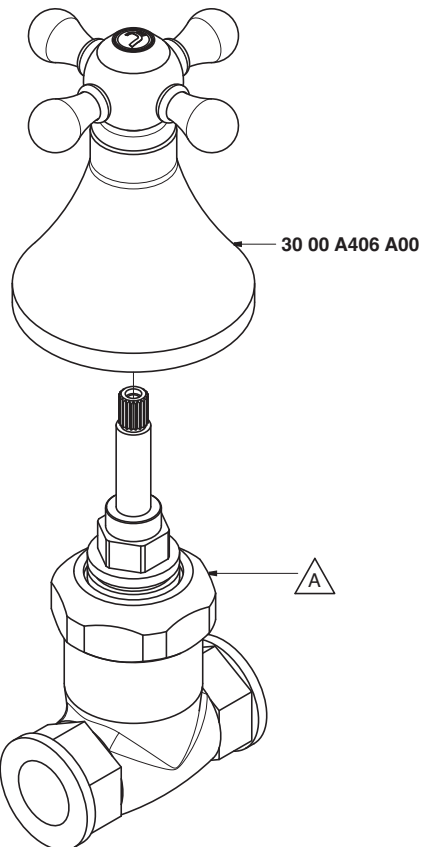
P [bar]	Q l/min
0,10	
0,20	
0,50	7,54
1,00	10,64
1,50	12,96
2,00	15,08
2,50	16,67
3,00	17,90
3,50	18,99
4,00	20,03
4,50	21,00
5,00	21,99

REM
35
NOOX
37
SOQUADRO
67
MOON
39
Z-POINT
68
MODO
69
DA-DA
47
STREITZIA
66
KENT
55
900
51
200
61
MILLE
30
SCARABEO
70
800
20
UNIX
29

3000 0406 A00**3002 0406 A00****Rubinetto incasso 1/2" - completo**

Built-in tap, complete
 UP-Ventil 1/2" komplett
 Grifo empotrado completo
 Robinet à encastrer, complet

Codice - Code	Variante - Variant
	△ A
30 00 0406 A00	2900 B406 A00
30 02 0406 A00	2900 B406 AC0

**Condizioni di prova - Test conditions**

Acqua calda - Hot water: **60±2 °C**
 Acqua fredda - Cold water: **20±2 °C**

P [bar]	Q l/min
0,10	
0,20	
0,50	13,80
1,00	19,60
1,50	24,00
2,00	27,80
2,50	31,10
3,00	34,10
3,50	36,90
4,00	39,50
4,50	41,80
5,00	44,20

3000

Vitone tradizionale
 Compression valves

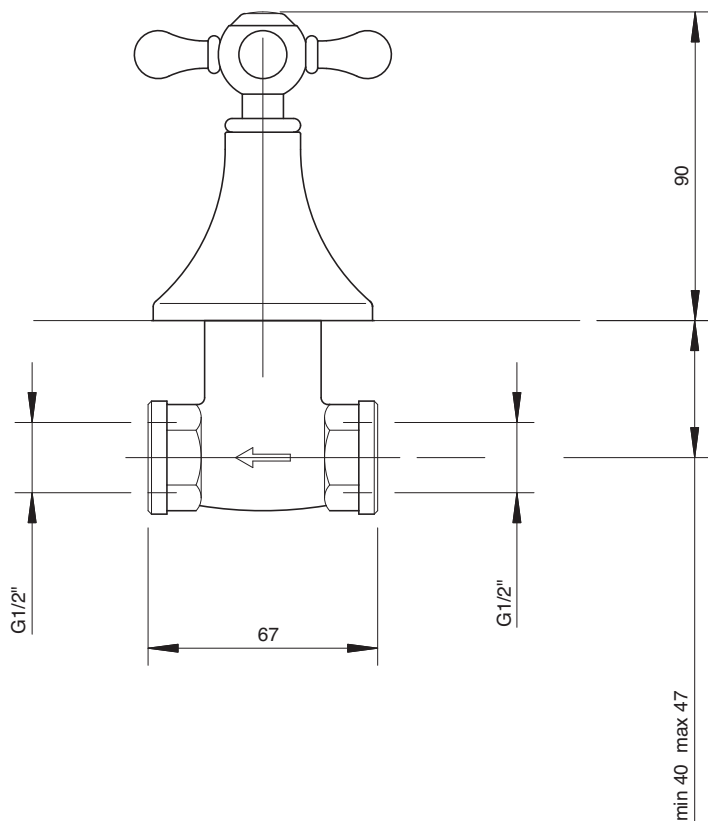
Condizioni di prova - Test conditions

Acqua calda - Hot water: **60±2 °C**
 Acqua fredda - Cold water: **20±2 °C**

P [bar]	Q l/min
0,10	
0,20	
0,50	11,50
1,00	16,20
1,50	19,80
2,00	22,90
2,50	25,60
3,00	28,00
3,50	30,20
4,00	32,30
4,50	34,20
5,00	36,30

3002

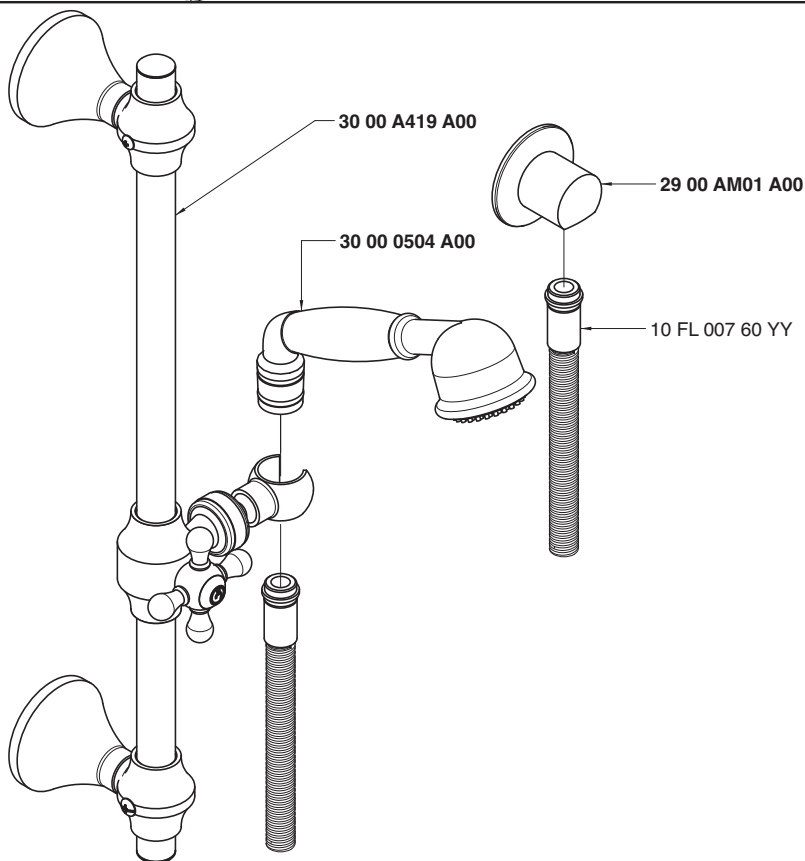
180°
 Vitone ceramico
 Ceramic discs



3000 0419 A00

Doccia con asta saliscendi

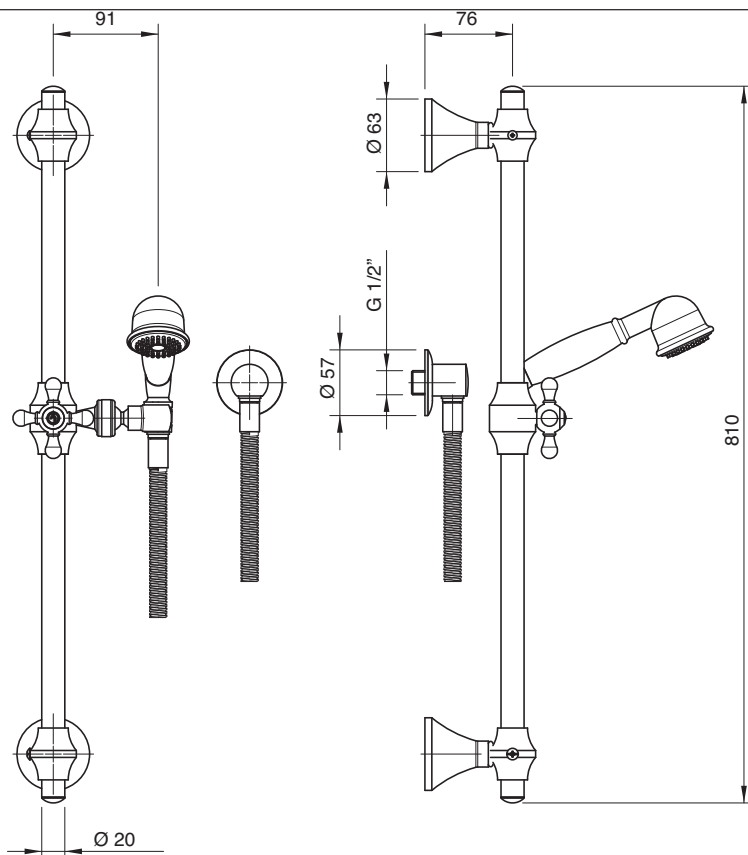
Shower set w. sliding bar
Duschgarn. m. Gleitstange
Ducha con barra corredera
Garniture douche avec barre coulissante



Condizioni di prova - Test conditions

Acqua calda - Hot water: **60±2 °C**
Acqua fredda - Cold water: **20±2 °C**

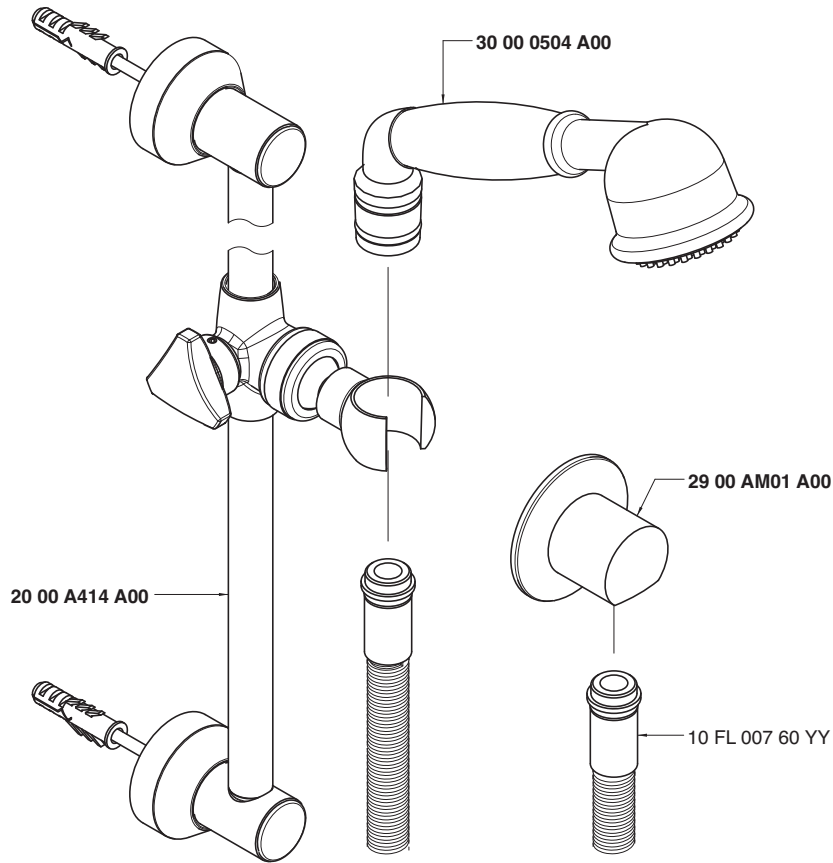
P [bar]	Q l/min
0,1	
0,2	
0,5	7,0
1,0	10,5
1,5	13,2
2,0	15,0
2,5	17,0
3,0	18,9
3,5	21,0
4,0	23,1
4,5	24,4
5,0	26,1



REM
35
NOOX
37
SOGGIADRO
67
MOON
39
Z-POINT
68
MODD
69
DA-DA
47
STREITZIA
66
KENT
55
900
51
200
61
MILLE
30
SCARABEO
70
800
20
UNIX
29

Doccia con asta saliscendi

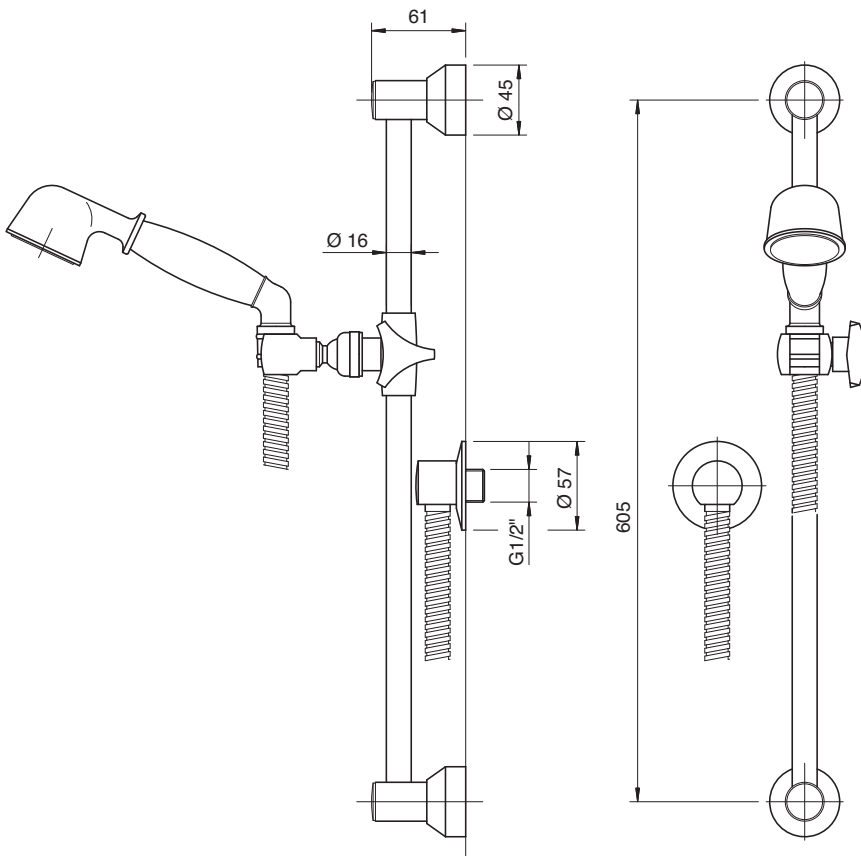
Shower set w. sliding bar
 Duschgarn. m. Gleitstange
 Ducha con barra corredera
 Garniture douche avec barre coulissante



Condizioni di prova - Test conditions

Acqua calda - Hot water: **60±2 °C**
 Acqua fredda - Cold water: **20±2 °C**

P [bar]	Q l/min
0,1	
0,2	
0,5	7,0
1,0	10,5
1,5	13,2
2,0	15,0
2,5	17,0
3,0	18,9
3,5	21,0
4,0	23,1
4,5	24,4
5,0	26,1



REN 35 NOOX 37 SOQUADRO 67 MOON 39 Z-POINT 68 MODO 69 DA-DA 47 STREITZIA 66 KENT 55 900 51 200 61 MILLE 30 SCARABEO 70 800 20 UNIX 29

3000 3103 A00

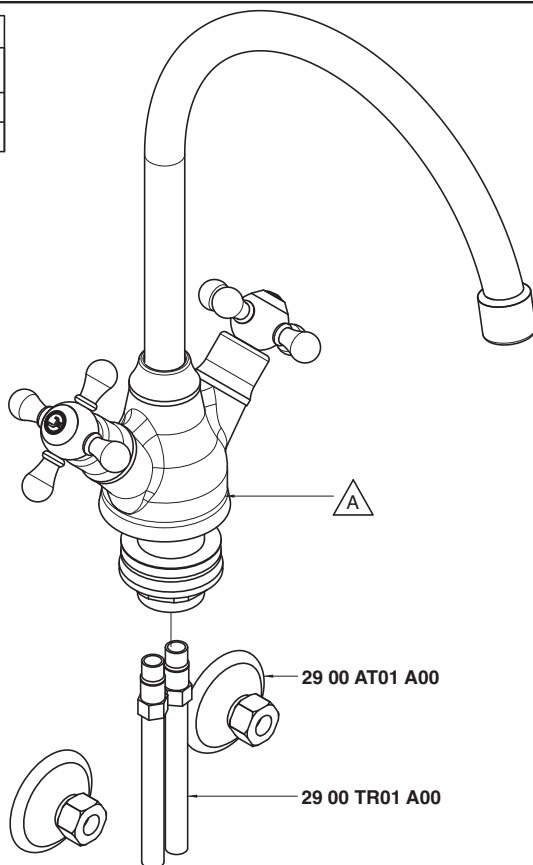
3002 3103 A00



Monoforo lavello collo girevole

Sink mixer w/revolving spout
Spülb.-Einlochbatterie mit Schwenkauslauf
Monobloc fregadero caño giratorio
Mélangeur d'évier monotrou, bec orientable

Codice - Code	Variante - Variant
	△ A
30 00 3103 A00	30 00 A313 A00
30 02 3103 A00	30 02 A313 A00



Condizioni di prova - Test conditions

Acqua calda - Hot water: **60±2 °C**
Acqua fredda - Cold water: **20±2 °C**
Classe areatore - Aerator class: **B**

P [bar]	Q l/min
0,1	
0,2	
0,5	10,0
1,0	14,7
1,5	17,1
2,0	19,0
2,5	20,7
3,0	22,0
3,5	23,1
4,0	24,7
4,5	26,0
5,0	27,4



Vitone tradizionale
Compression valves

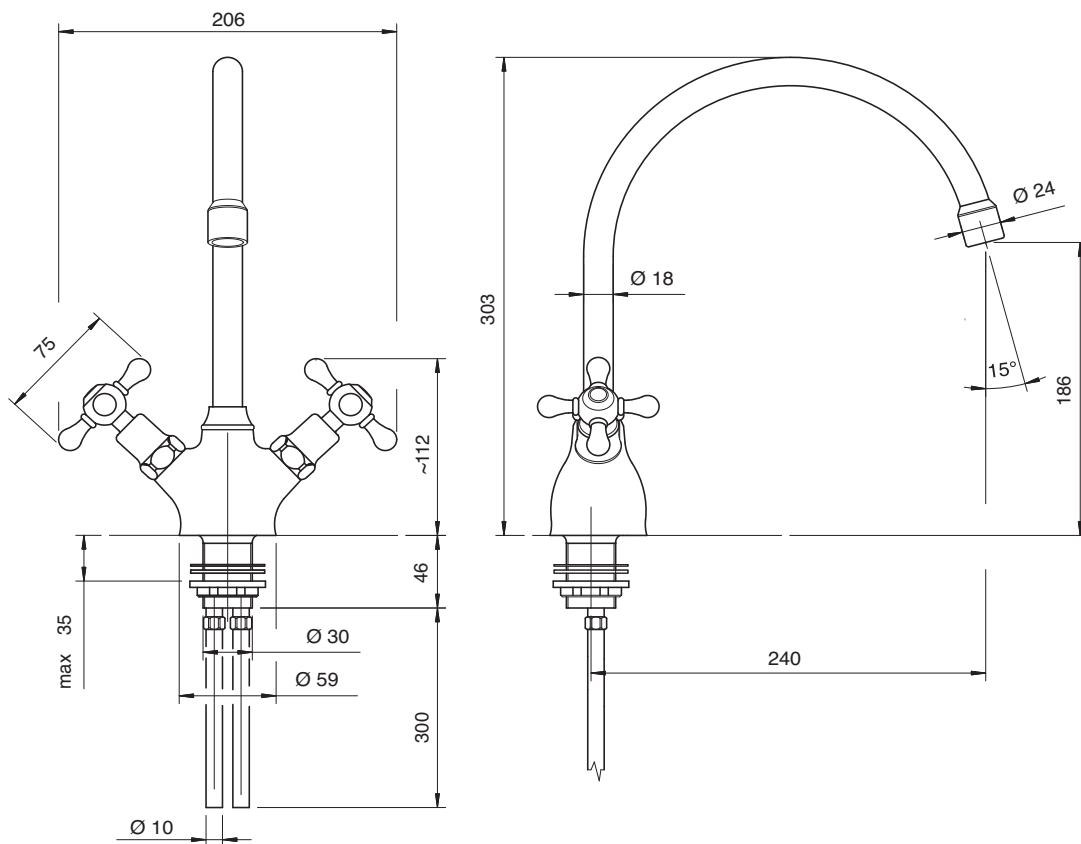
Condizioni di prova - Test conditions

Acqua calda - Hot water: **60±2 °C**
Acqua fredda - Cold water: **20±2 °C**
Classe areatore - Aerator class: **B**

P [bar]	Q l/min
0,1	
0,2	
0,5	9,7
1,0	14,6
1,5	17,0
2,0	18,8
2,5	20,6
3,0	21,6
3,5	23,2
4,0	24,6
4,5	25,9
5,0	27,3



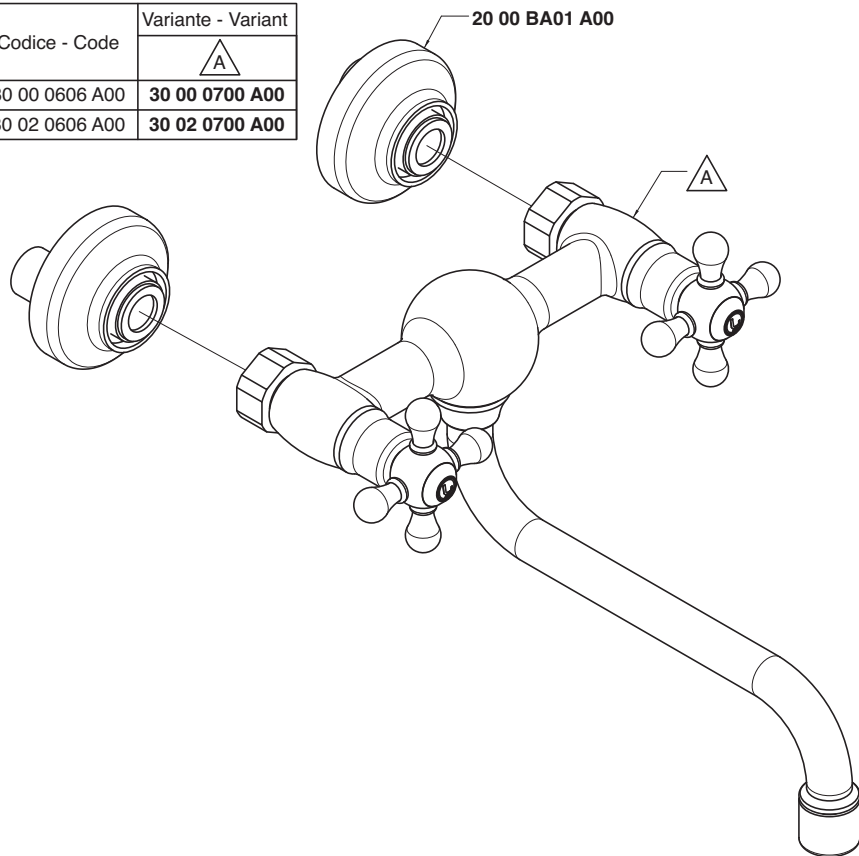
180°
Vitone ceramico
Ceramic discs



3000 0606 A00**3002 0606 A00****Lavello collo girevole**

Sink mixer w/revolving spou
 Spülb.batt. Schwenkauslauf
 Fregadero caño giratorio
 Mélangeur évier bec orientable

Codice - Code	Variante - Variant
	▲
30 00 0606 A00	30 00 0700 A00
30 02 0606 A00	30 02 0700 A00

**Condizioni di prova - Test conditions**

Acqua calda - Hot water: **60±2 °C**
 Acqua fredda - Cold water: **20±2 °C**
 Classe areatore - Aerator class: **B**

P [bar] Q l/min

0,1	
0,2	
0,5	12,3
1,0	17,5
1,5	20,3
2,0	22,4
2,5	24,2
3,0	25,5
3,5	27,2
4,0	28,9
4,5	30,6
5,0	32,2

3000

Vitone tradizionale
 Compression valves

Condizioni di prova - Test conditions

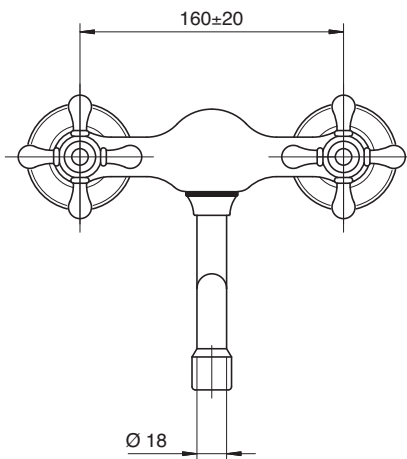
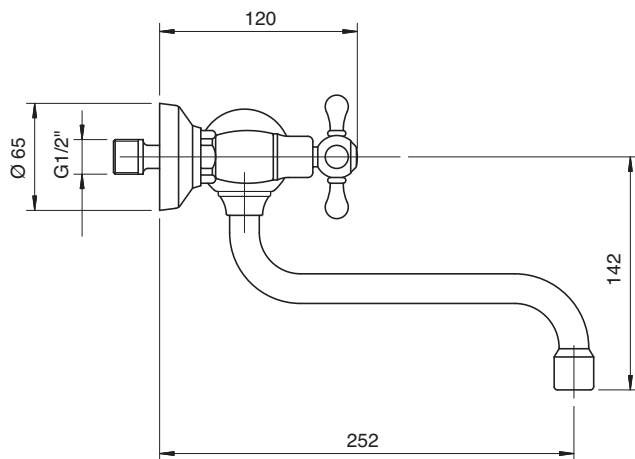
Acqua calda - Hot water: **60±2 °C**
 Acqua fredda - Cold water: **20±2 °C**
 Classe areatore - Aerator class: **B**

P [bar] Q l/min

0,1	
0,2	
0,5	9,5
1,0	13,7
1,5	16,6
2,0	18,8
2,5	20,7
3,0	22,5
3,5	24,2
4,0	25,9
4,5	27,6
5,0	29,2

3002

180°
 Vitone ceramico
 Ceramic discs



3000 0607 A00

3002 0607 A00

Lavello collo girevole

Sink mixer w/revolving spou
Spülb.batt. Schwenkauslauf
Fregadero caño giratorio
Mélangeur évier bec orientable



Codice - Code	Variante - Variant
30 00 0607 A00	30 00 0707 A00
30 02 0607 A00	30 02 0707 A00

Condizioni di prova - Test conditions

Acqua calda - Hot water: **60±2 °C**
Acqua fredda - Cold water: **20±2 °C**
Classe areatore - Aerator class: **B**

P [bar]	Q l/min
0,1	
0,2	
0,5	12,3
1,0	17,5
1,5	20,3
2,0	22,4
2,5	24,2
3,0	25,5
3,5	27,2
4,0	28,9
4,5	30,6
5,0	32,2

3000



Vitone tradizionale
Compression valves

Condizioni di prova - Test conditions

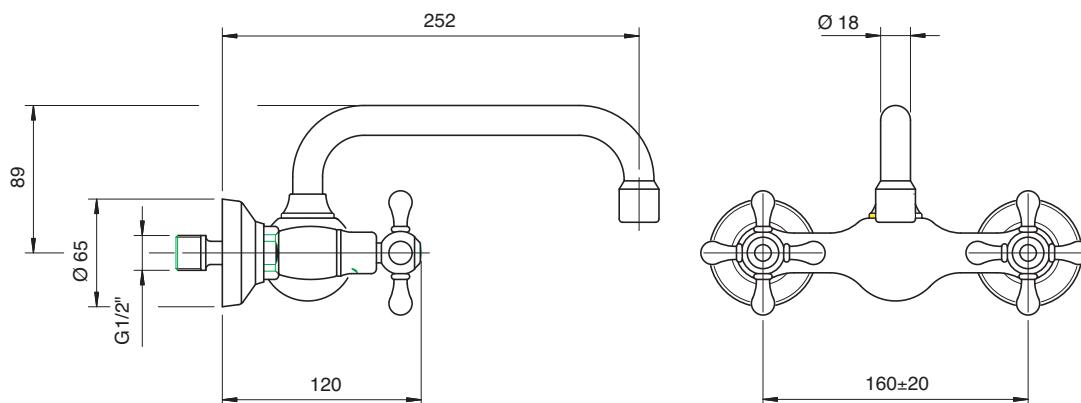
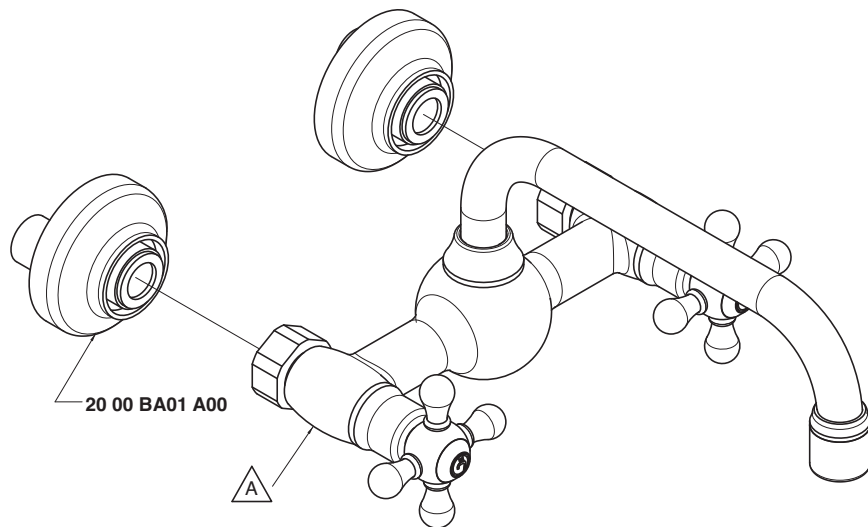
Acqua calda - Hot water: **60±2 °C**
Acqua fredda - Cold water: **20±2 °C**
Classe areatore - Aerator class: **B**

P [bar]	Q l/min
0,1	
0,2	
0,5	9,5
1,0	13,7
1,5	16,6
2,0	18,8
2,5	20,7
3,0	22,5
3,5	24,2
4,0	25,9
4,5	27,6
5,0	29,2

3002

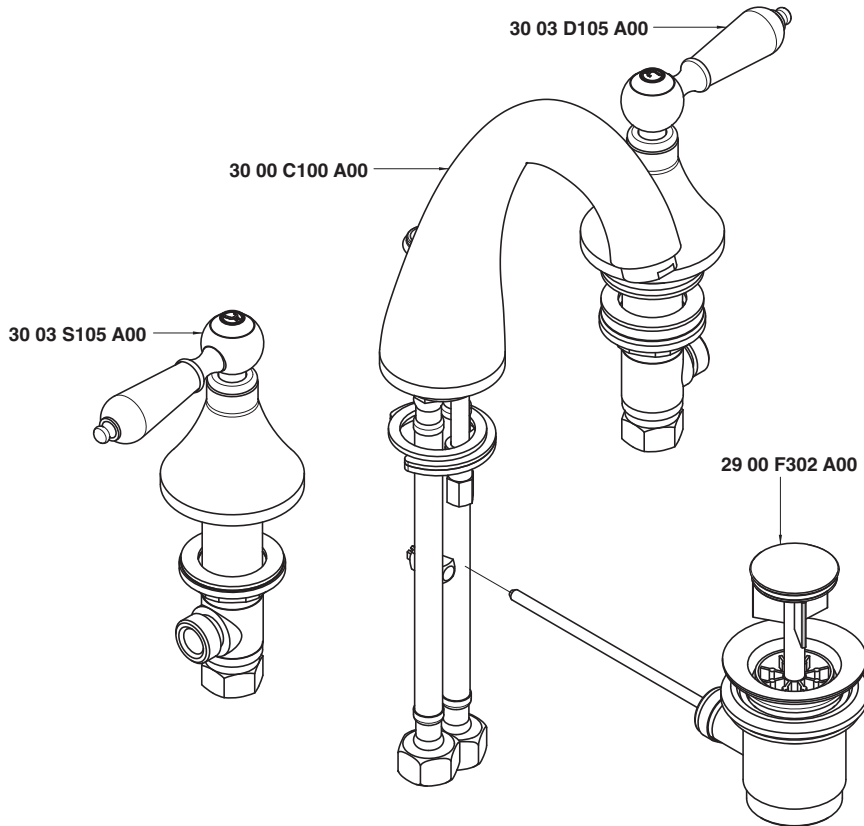


180°
Vitone ceramico
Ceramic discs



Batteria lavabo

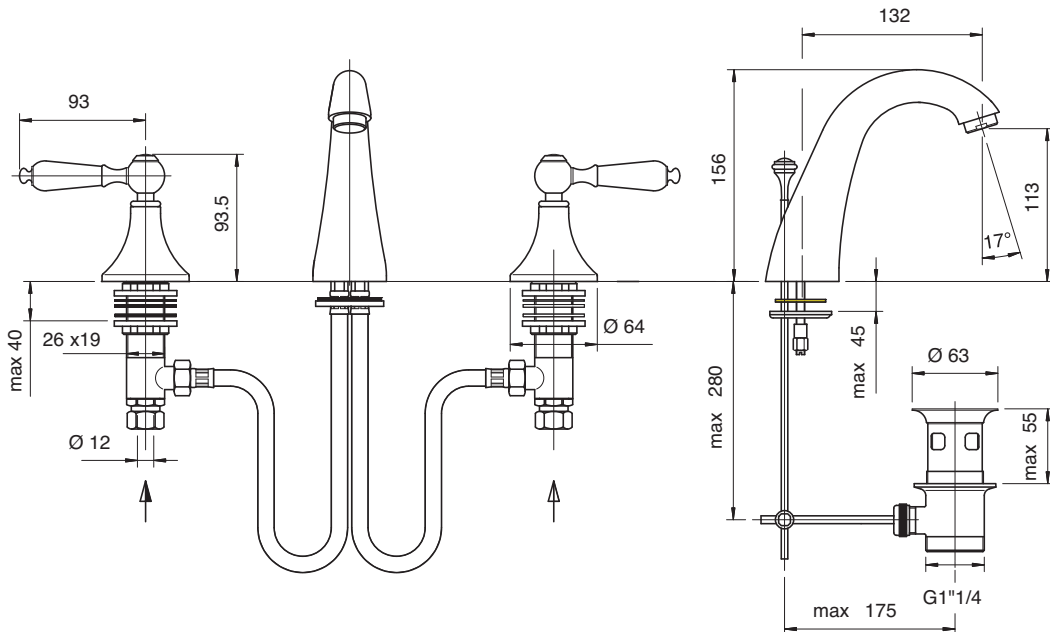
Washbasin set
 Waschtisch-3-Lochbatterie
 Batería para lavabo
 Mélangeur lavabo



Condizioni di prova - Test conditions

Acqua calda - Hot water: **60±2 °C**
 Acqua fredda - Cold water: **20±2 °C**
 Classe areatore - Aerator class: **B**

P [bar]	Q l/min
0,10	
0,20	
0,50	8,50
1,00	11,90
1,50	14,50
2,00	16,70
2,50	18,70
3,00	20,40
3,50	22,00
4,00	23,50
4,50	24,90
5,00	26,20

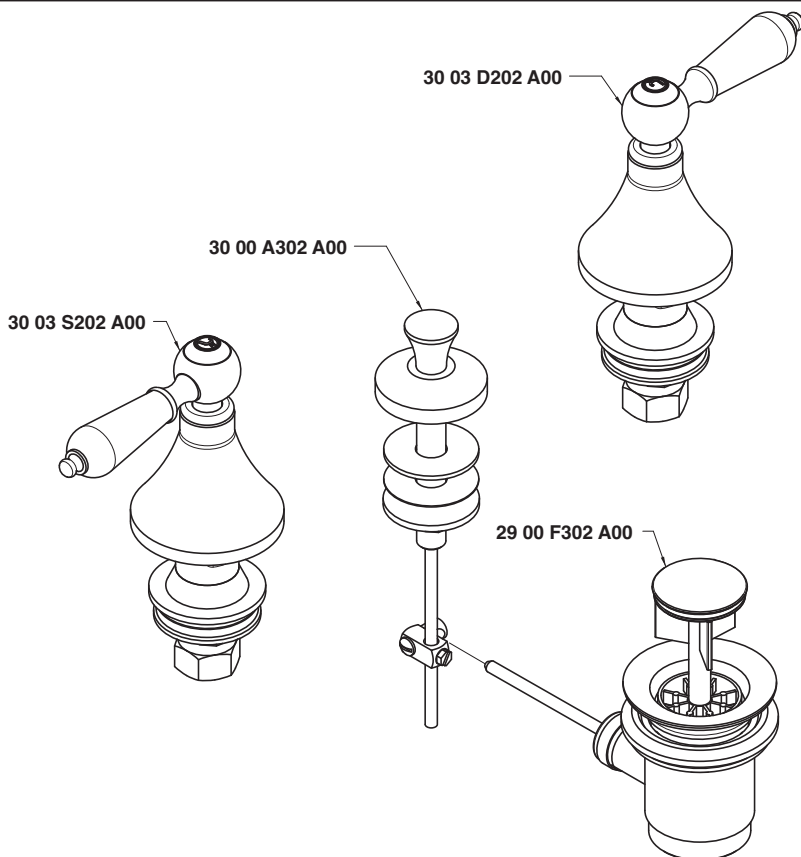


REN 35 NOOX 37 SOQUADRO 67 MOON 39 Z-POINT 68 MODO 69 DA-DA 47 STREITZIA 66 KENT 55 900 51 200 61 MILLE 30 SCARABEO 70 800 20 UNIX 29

3003 0201 A00

Batteria bidet

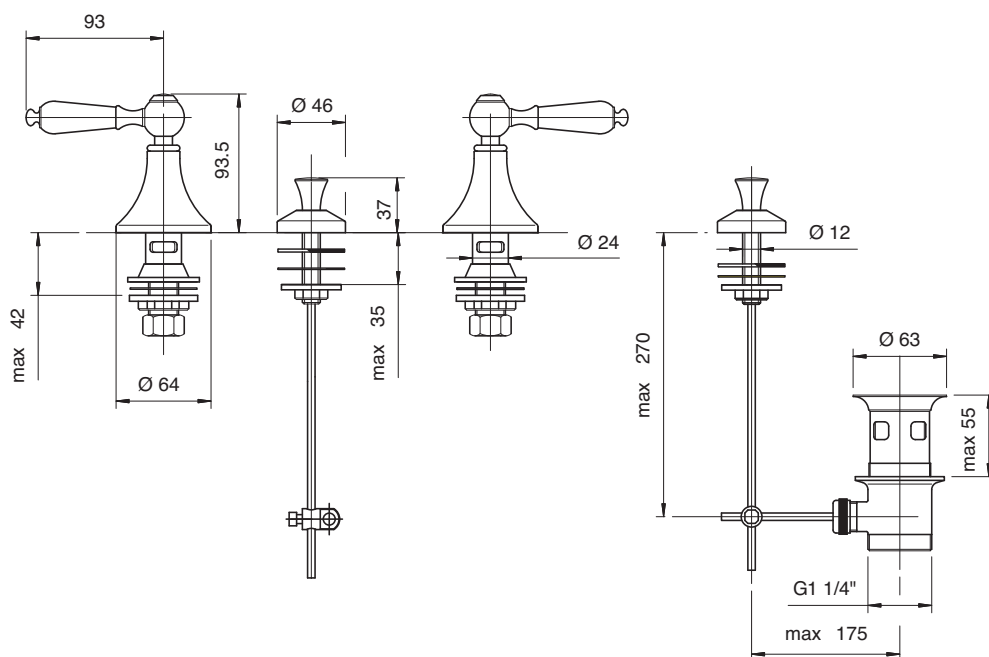
Bidet set
 Bidet-Batterie
 Bateria bidé
 Mélangeur bidet



Condizioni di prova - Test conditions

Acqua calda - Hot water: **60±2 °C**
 Acqua fredda - Cold water: **20±2 °C**

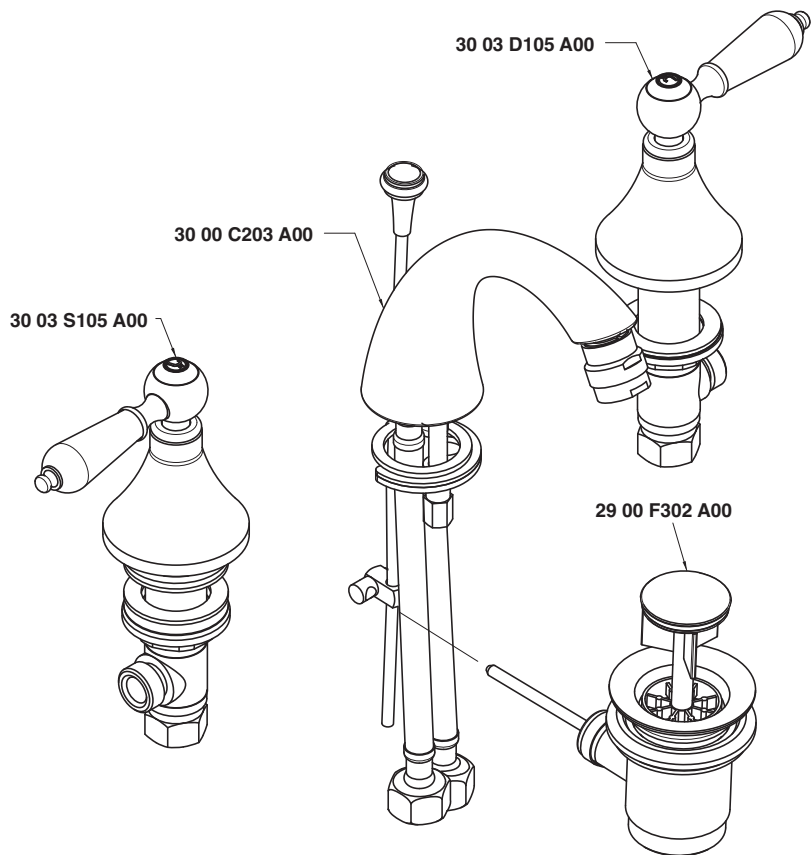
P [bar]	Q l/min
0,10	
0,20	
0,50	31,00
1,00	44,00
1,50	54,00
2,00	62,00
2,50	70,00
3,00	76,00
3,50	82,00
4,00	89,00
4,50	107,00
5,00	



REM
35
NOOX
37
SOGUADRO
67
MOON
39
Z-POINT
68
MODD
69
DA-DA
47
STREITZIA
66
KENT
55
900
51
200
61
MILLE
30
SCARABEO
70
800
20
UNIX
29

Batteria bidet a 3 for

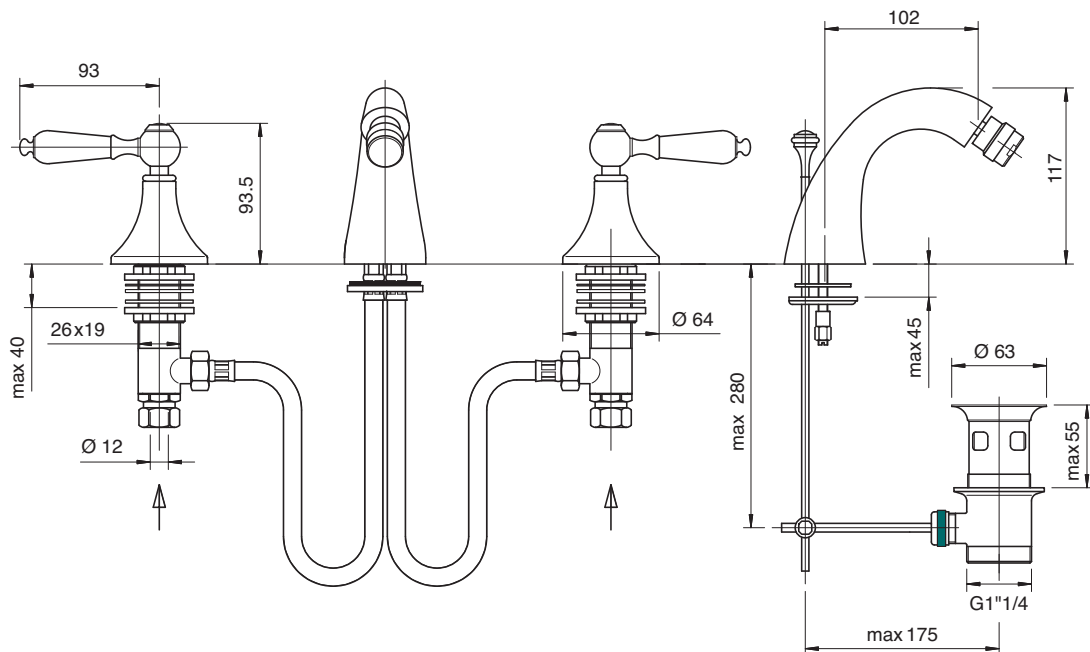
Three-hole bidet set
 Bidet-Dreilochbatterie
 Batería bidé de 3 orificios
 Mélangeur bidet à 3 trous



Condizioni di prova - Test conditions

Acqua calda - Hot water: **60±2 °C**
 Acqua fredda - Cold water: **20±2 °C**

P [bar]	Q l/min
0,10	
0,20	
0,50	8,10
1,00	11,20
1,50	13,70
2,00	15,80
2,50	17,60
3,00	19,30
3,50	20,80
4,00	22,20
4,50	23,50
5,00	24,70

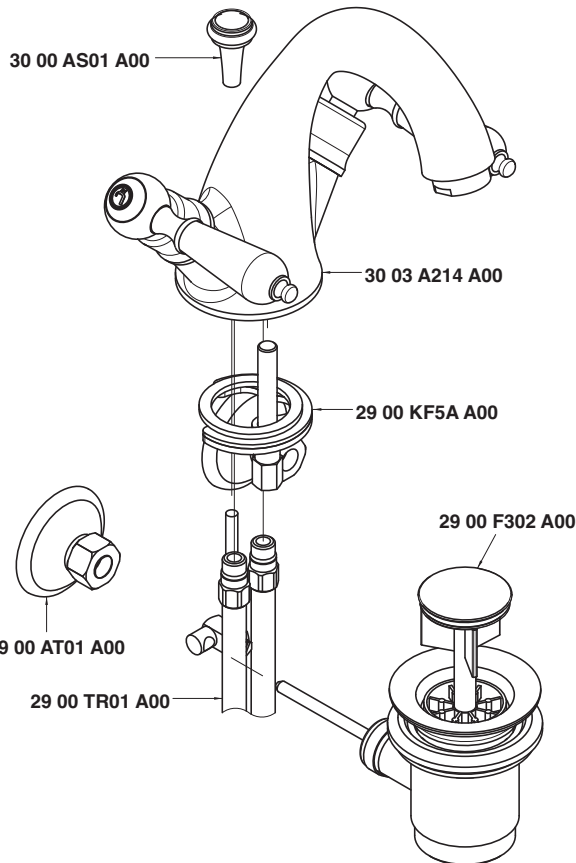


3003 2104 A00



Monoforo lavabo

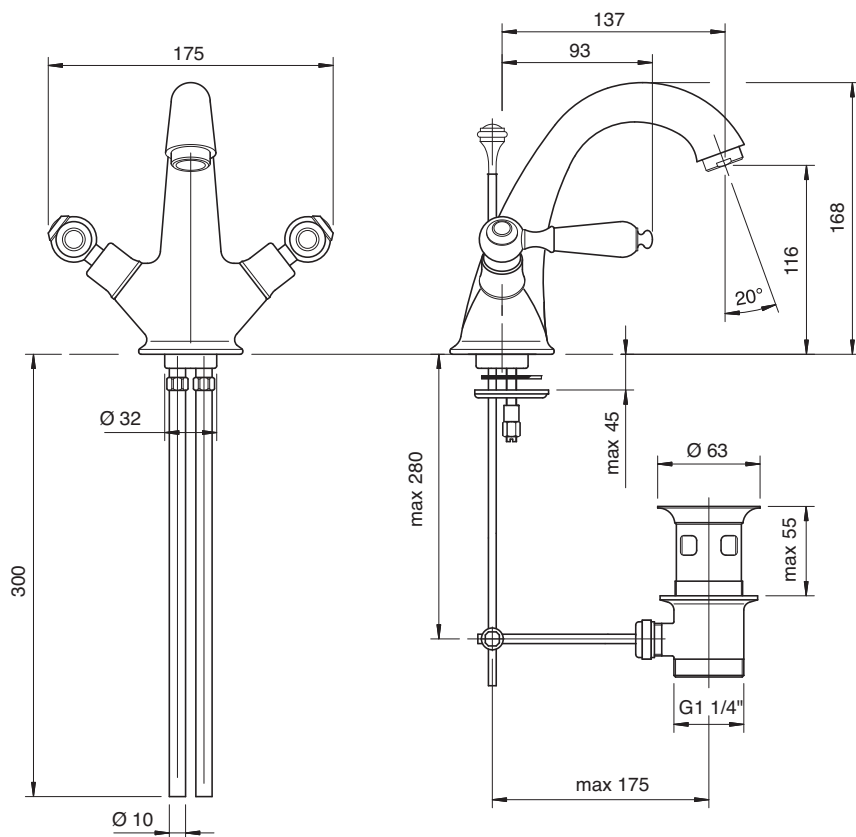
Single-hole washbasin set
Waschtisch-Einlochbatterie
Monobloc lavabo
Mélangeur lavabo monotrou



Condizioni di prova - Test conditions

Acqua calda - Hot water: **60±2 °C**
Acqua fredda - Cold water: **20±2 °C**
Classe areatore - Aerator class: **B**

P [bar]	Q l/min
0,1	
0,2	
0,5	8,8
1,0	12,5
1,5	15,2
2,0	17,6
2,5	19,6
3,0	21,5
3,5	23,3
4,0	24,8
4,5	26,2
5,0	27,5

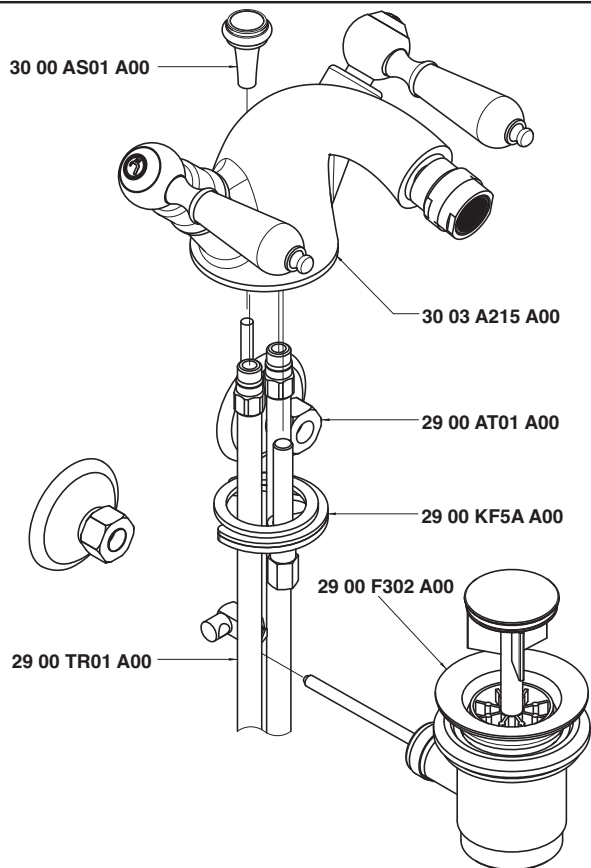


REM
35
NOOX
37
SOGUADRO
67
MOON
39
Z-POINT
68
MODD
69
DA-DA
47
STREITZIA
66
KENT
55
900
51
200
61
MILLE
30
SCARABEO
70
800
20
UNIX
29



Monoforo bidet

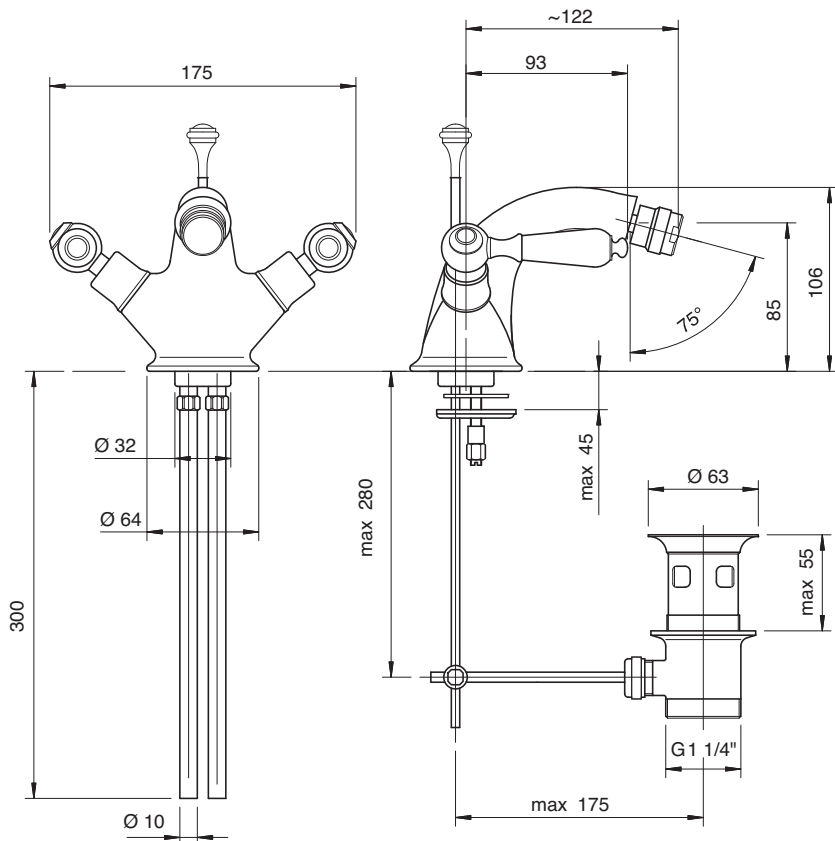
Single-hole bidet set
 Bidet-Einlochbatterie
 Monobloc bidé
 Mélangeur bidet monotrou



Condizioni di prova - Test conditions

Acqua calda - Hot water: **60±2 °C**
 Acqua fredda - Cold water: **20±2 °C**
 Classe areatore - Aerator class: **B**

P [bar]	Q l/min
0,10	
0,20	
0,50	8,40
1,00	11,90
1,50	14,60
2,00	16,90
2,50	18,80
3,00	20,70
3,50	22,30
4,00	23,80
4,50	25,10
5,00	26,60



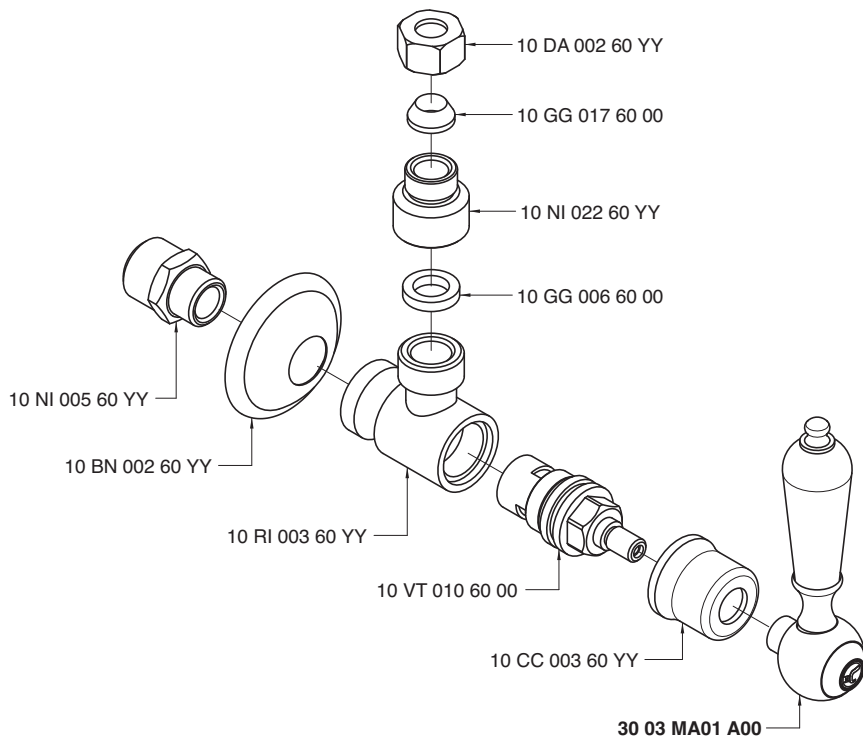
3003 F309 A00**Rubinetto incasso sottolavabo per monofori**

Built-in tap under washbasin

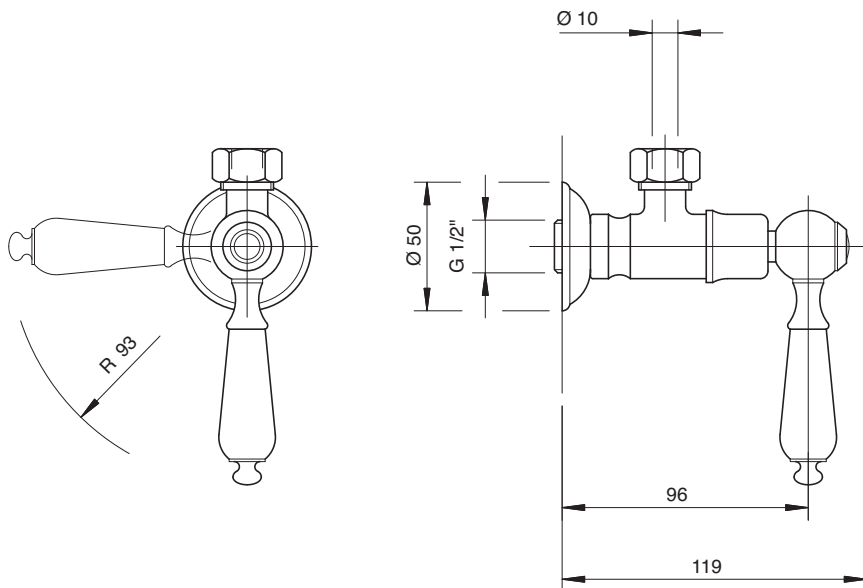
Eckventil

Grifo de empotrar bajo lavabo

Robinet sous lavabo, à encastrer

**Condizioni di prova - Test conditions**Acqua calda - Hot water: **60±2 °C**Acqua fredda - Cold water: **20±2 °C**

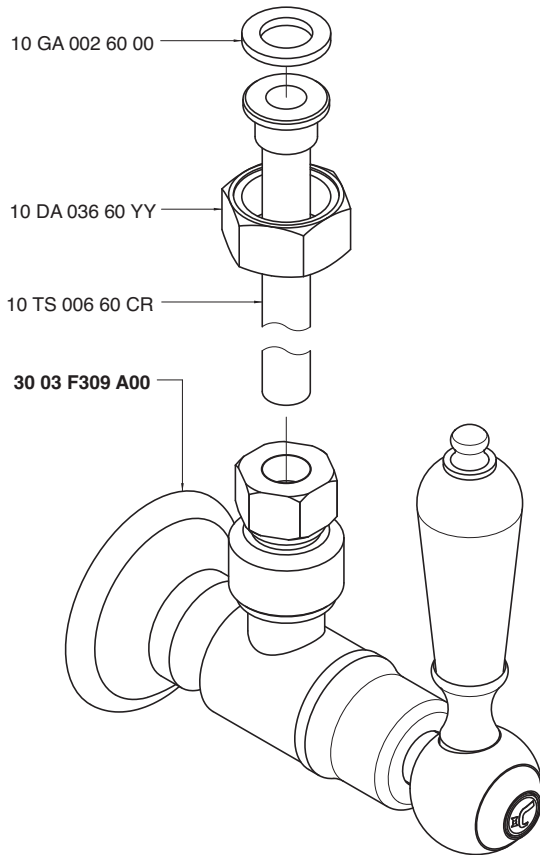
P [bar]	Q l/min
0,1	
0,2	
0,5	12,7
1,0	18,0
1,5	22,0
2,0	25,1
2,5	27,6
3,0	30,0
3,5	32,3
4,0	34,4
4,5	36,4
5,0	38,0





Rubinetto incasso sottolavabo per 3 fori

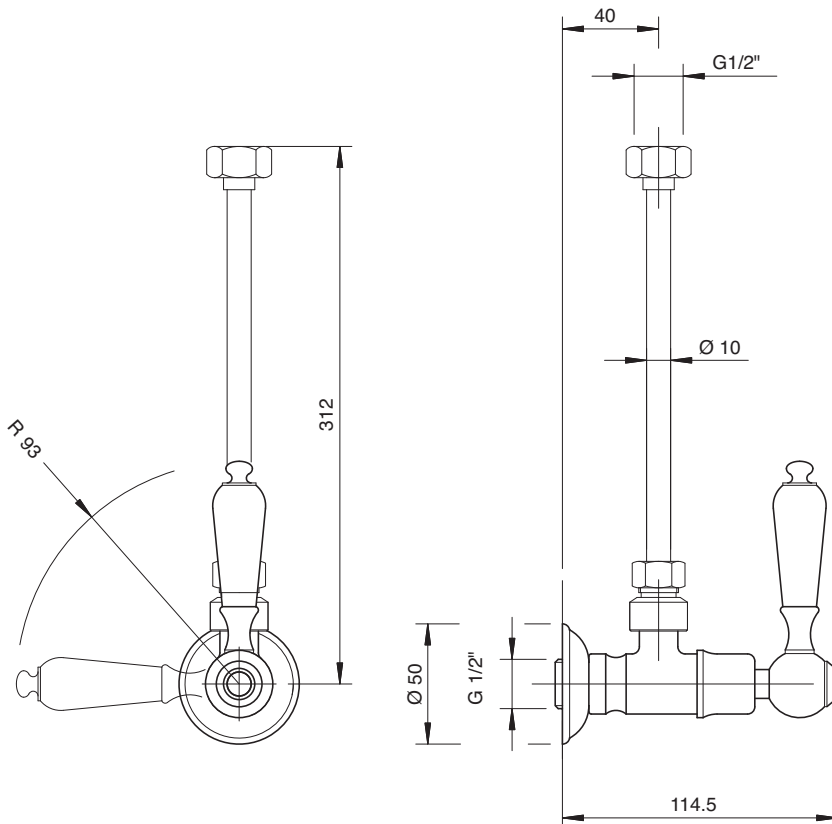
Built-in tap under washbasin
 Eckventil
 Grifo de empotrar bajo lavabo
 Robinet sous lavabo, à encastrer



Condizioni di prova - Test conditions

Acqua calda - Hot water: **60±2 °C**
 Acqua fredda - Cold water: **20±2 °C**

P [bar]	Q l/min
0,1	
0,2	
0,5	9,5
1,0	13,3
1,5	16,3
2,0	18,8
2,5	21,0
3,0	22,9
3,5	24,9
4,0	26,5
4,5	28,3
5,0	29,6

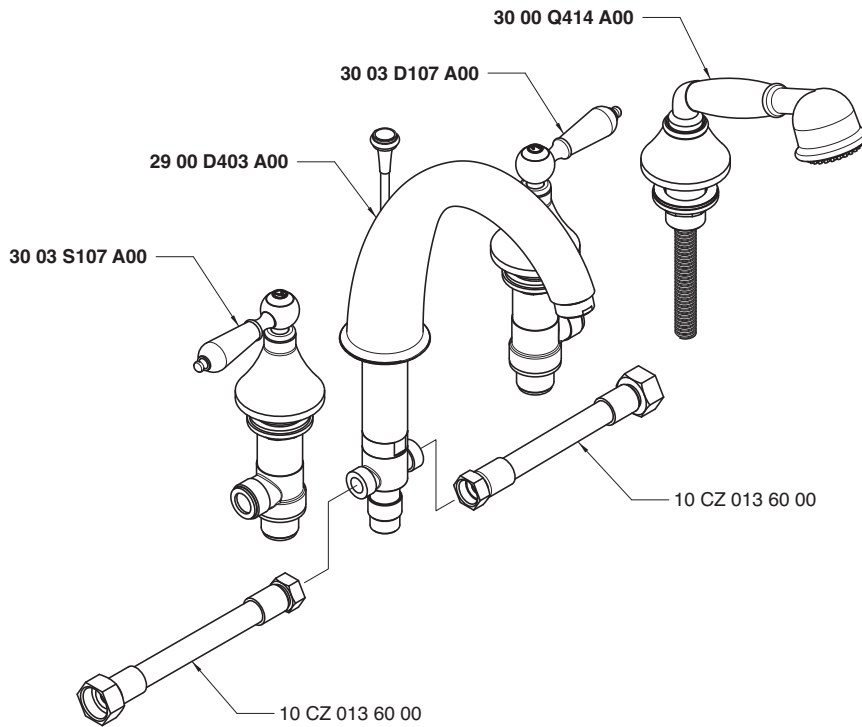


REN
35
NOOX
37
SOQUADRO
67
MOON
39
Z-POINT
68
MODO
69
DA-DA
47
STREITZIA
66
KENT
55
900
51
200
61
MILLE
30
SCARABEO
70
800
20
UNIX
29

3003 N398 A00

Gruppo piano vasca 4 fori

4 hole bathtub set
 Wannenrand-Vierlochb.
 Batería borde bañera 4 orificios
 Mélangeur bain/douche 4 trous sur gorge



Getto piano vasca - Bathtub spout
Condizioni di prova - Test conditions

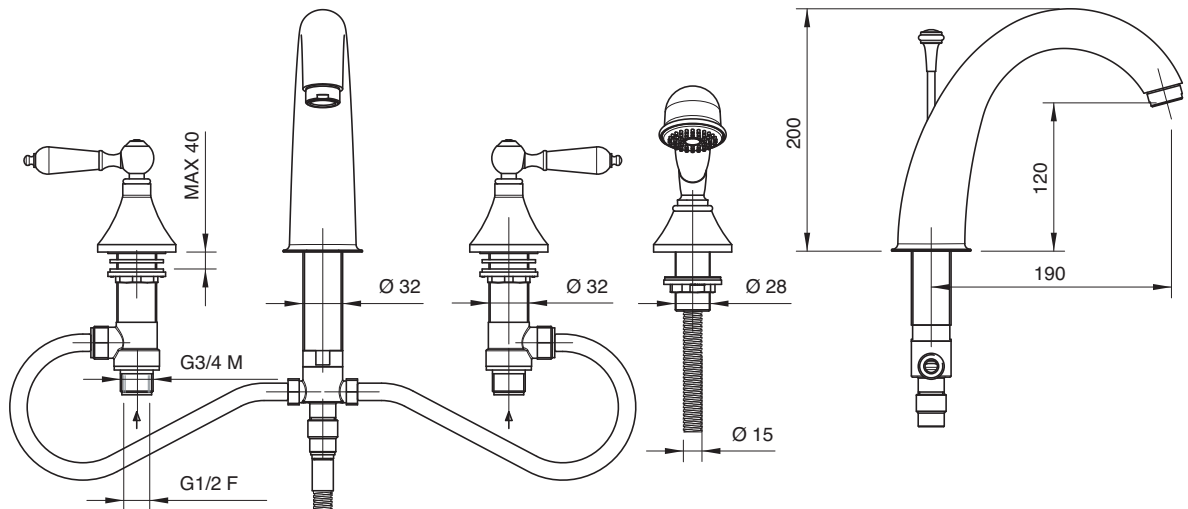
Acqua calda - Hot water: **60±2 °C**
 Acqua fredda - Cold water: **20±2 °C**
 Classe areatore - Aerator class: **C**

P [bar]	Q l/min
0,1	
0,2	
0,5	10,3
1,0	14,9
1,5	18,4
2,0	21,4
2,5	24,0
3,0	26,4
3,5	28,6
4,0	30,7
4,5	32,5
5,0	34,4

Doccetta - Hand shower
Condizioni di prova - Test conditions

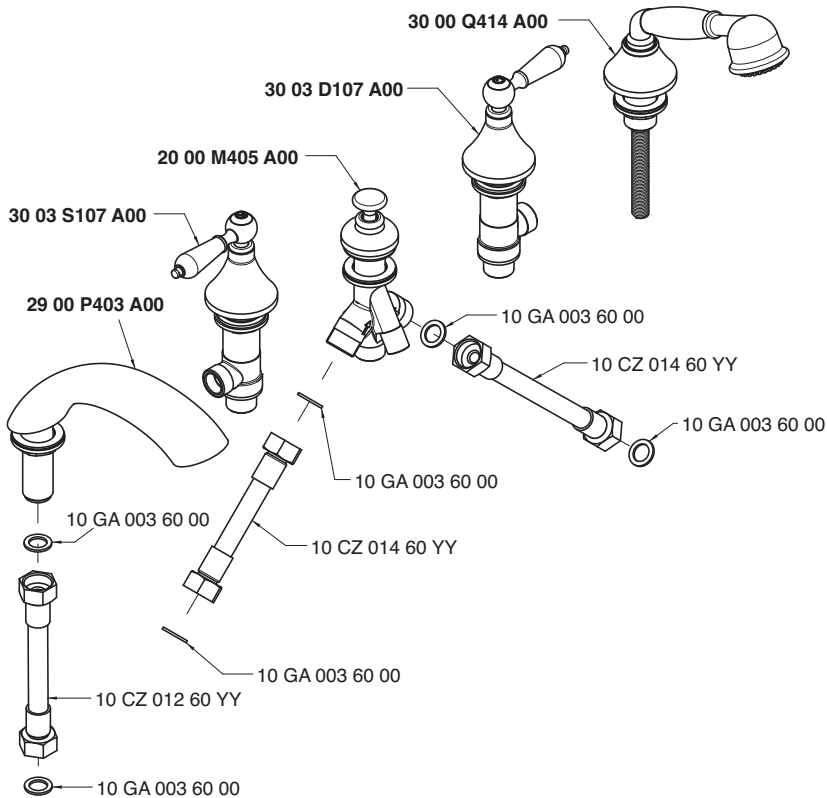
Acqua calda - Hot water: **60±2 °C**
 Acqua fredda - Cold water: **20±2 °C**

P [bar]	Q l/min
0,1	
0,2	
0,5	7,0
1,0	10,5
1,5	13,2
2,0	15,0
2,5	17,0
3,0	18,9
3,5	21,0
4,0	23,1
4,5	24,4
5,0	26,1



Gruppo piano vasca 5 fori

5 hole bathtub set
 Wannenrand-Fünflochb.
 Batería borde bañera 5 orificios
 Mélangeur bain/douche 5 trous sur gorge



Getto piano vasca - Bathtub spout

Condizioni di prova - Test conditions

Acqua calda - Hot water: **60±2 °C**
 Acqua fredda - Cold water: **20±2 °C**
 Classe areatore - Aerator class: **B**

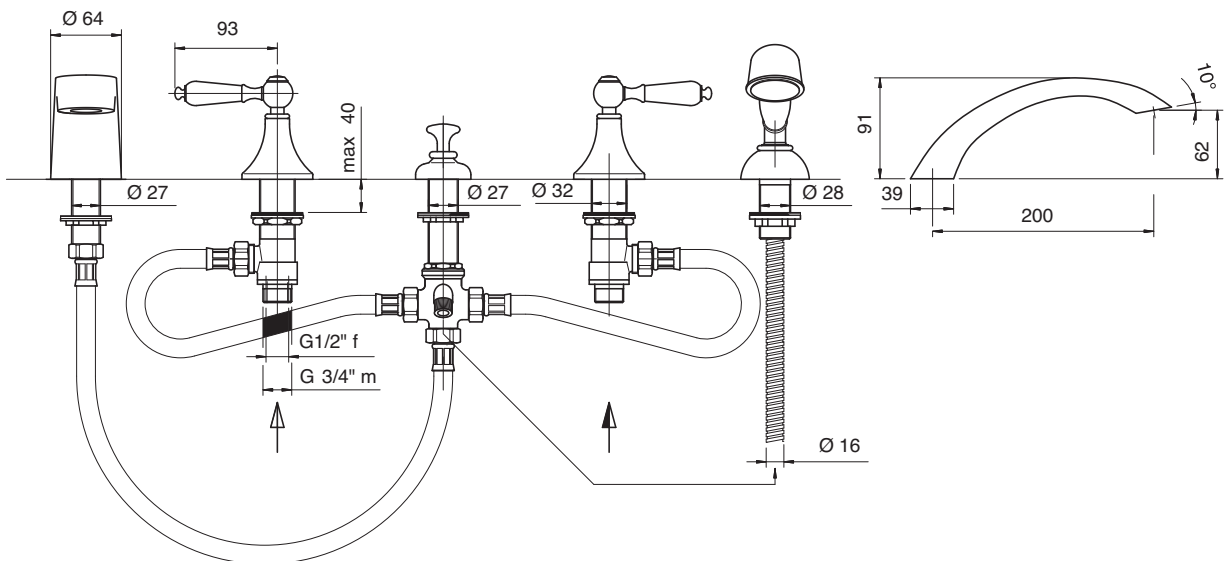
P [bar]	Q l/min
0,1	
0,2	
0,5	17,2
1,0	24,6
1,5	30,2
2,0	35,2
2,5	39,3
3,0	43,2
3,5	46,9
4,0	50,1
4,5	53,2
5,0	56,3

Doccetta - Hand shower

Condizioni di prova - Test conditions

Acqua calda - Hot water: **60±2 °C**
 Acqua fredda - Cold water: **20±2 °C**

P [bar]	Q l/min
0,1	
0,2	
0,5	7,2
1,0	10,2
1,5	12,6
2,0	14,6
2,5	16,4
3,0	18,1
3,5	19,9
4,0	21,4
4,5	22,9
5,0	24,1

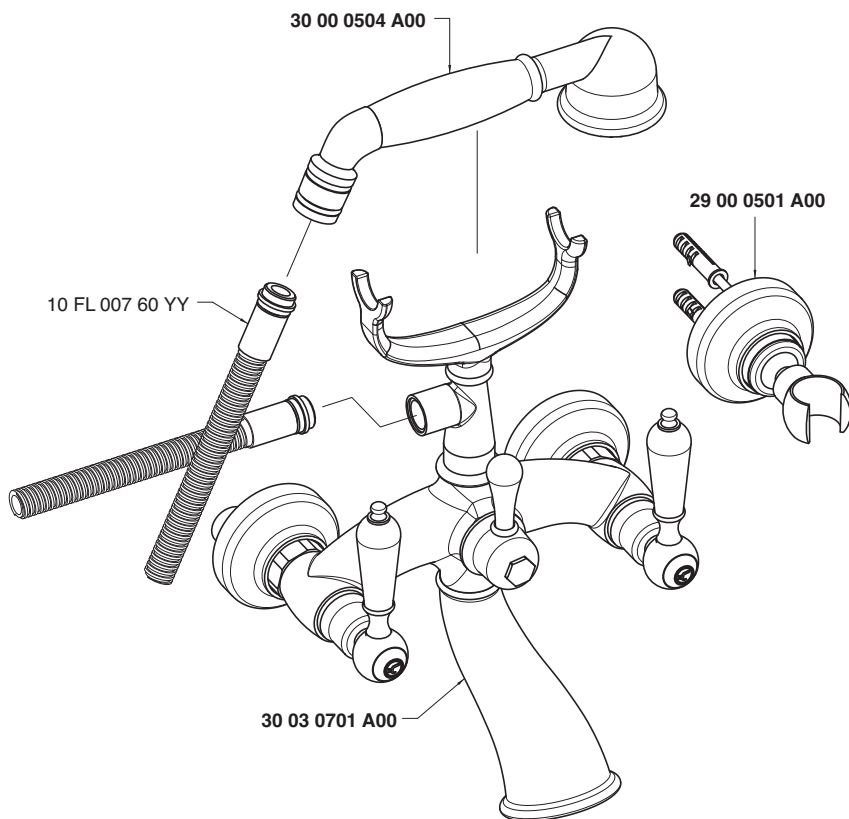


3003 0401 A00



Gruppo vasca esterno con attacco per doccia a parete

Wall mtd bathtub set with connection for wall hand shower
Wannenbatterie Wandmont. mit Wandhalter für Handbrause
Bateria externa para bañera con soporte de pared p/ducha de mano
Mélangeur bain/douche mural avec fixation douchette murale

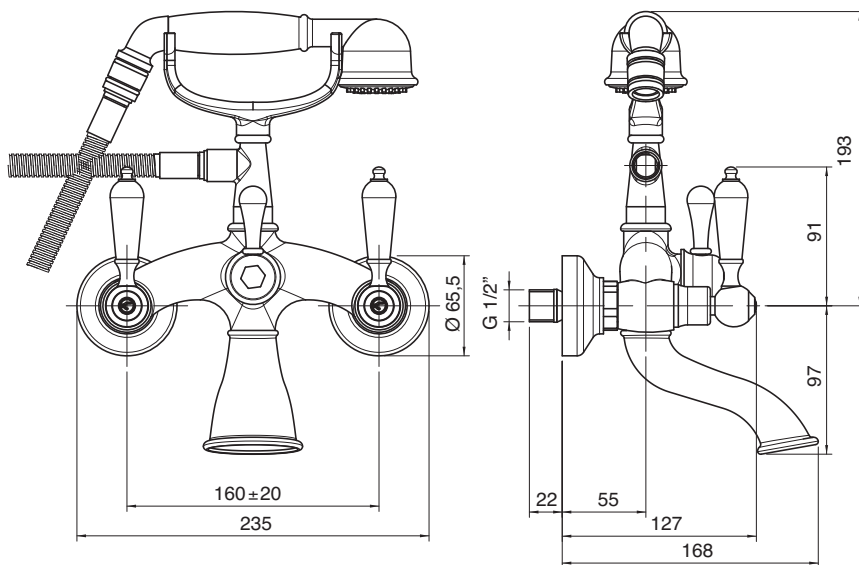
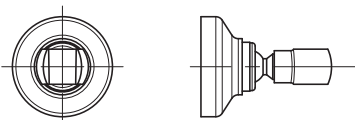


Getto vasca - Bathtub spout
Condizioni di prova - Test conditions
Acqua calda - Hot water: **60±2 °C**
Acqua fredda - Cold water: **20±2 °C**

P [bar]	Q l/min
0,1	
0,2	
0,5	14,3
1,0	20,5
1,5	25,0
2,0	28,8
2,5	32,2
3,0	35,2
3,5	38,0
4,0	40,5
4,5	42,8
5,0	44,8

Doccetta - Hand shower
Condizioni di prova - Test conditions
Acqua calda - Hot water: **60±2 °C**
Acqua fredda - Cold water: **20±2 °C**

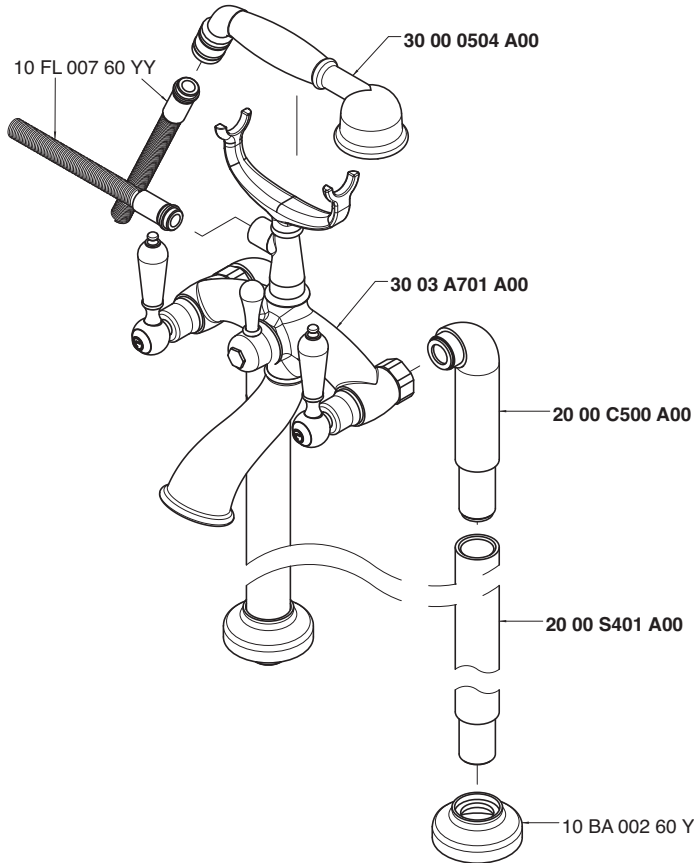
P [bar]	Q l/min
0,1	
0,2	
0,5	7,6
1,0	11,3
1,5	14,1
2,0	16,6
2,5	18,9
3,0	20,9
3,5	23,0
4,0	25,0
4,5	26,8
5,0	28,6





Gruppo vasca esterno su tubi

Wall mounted bathtub set with pipes
 Wannenbatterie auf Rohren
 Unidad externa para bañera montada sobre tubos
 Mélangeur bain/douche mural sur tuyaux

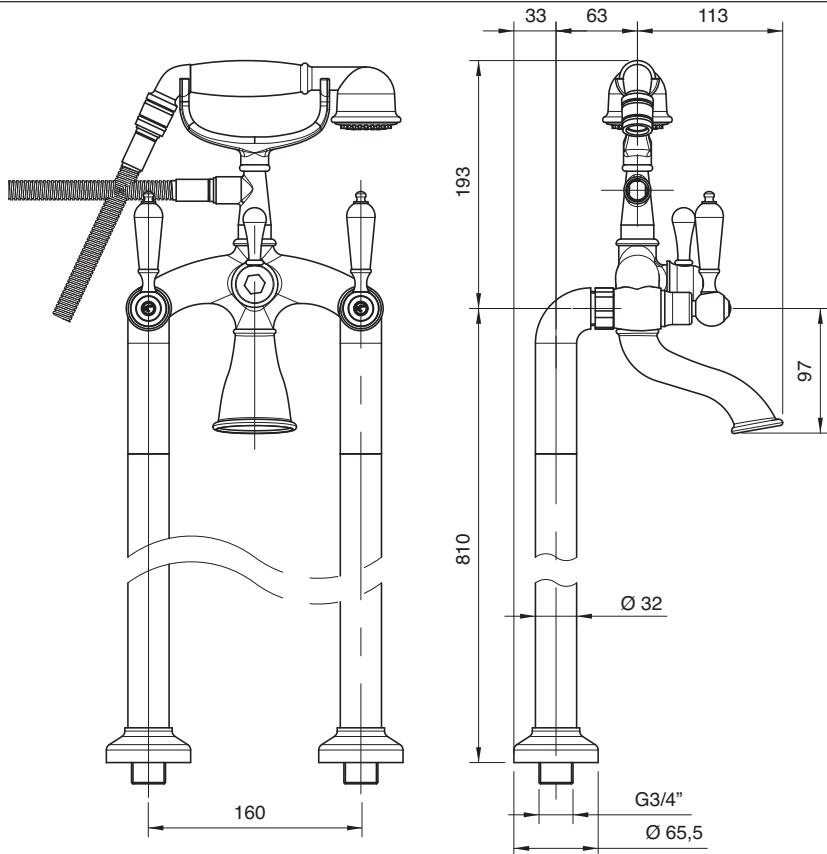


Getto vasca - Bathtub spout
Condizioni di prova - Test conditions
 Acqua calda - Hot water: **60±2 °C**
 Acqua fredda - Cold water: **20±2 °C**

P [bar]	Q l/min
0,1	
0,2	
0,5	14,3
1,0	20,5
1,5	25,0
2,0	28,8
2,5	32,2
3,0	35,2
3,5	38,0
4,0	40,5
4,5	42,8
5,0	44,8

Doccetta - Hand shower
Condizioni di prova - Test conditions
 Acqua calda - Hot water: **60±2 °C**
 Acqua fredda - Cold water: **20±2 °C**

P [bar]	Q l/min
0,1	
0,2	
0,5	7,6
1,0	11,3
1,5	14,1
2,0	16,6
2,5	18,9
3,0	20,9
3,5	23,0
4,0	25,0
4,5	26,8
5,0	28,6

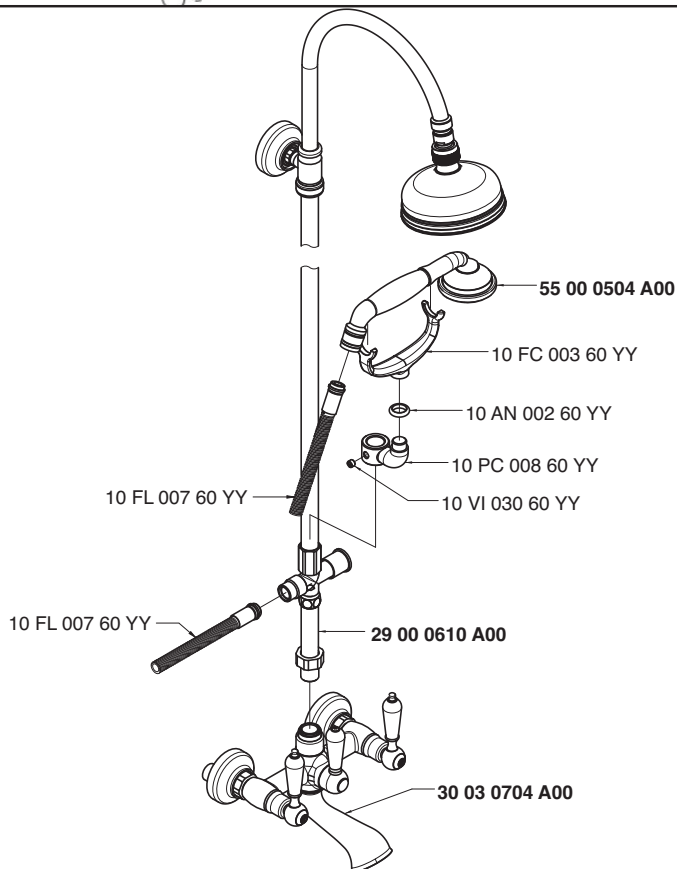


REN
35
NOOX
37
SOQUADRO
67
MOON
39
Z-POINT
68
MOD0
69
DA-DA
47
STREITZIA
66
KENT
55
900
51
200
61
MILLE
30
SCARABEO
70
800
20
UNIX
29

3003 0616 A00

Gruppo esterno vasca e doccia

Wall mtid bathtub and shower
Wannenbatterie mit Kopfdusche
Batería externa bañera y ducha
Mélangeur bain/douche mural

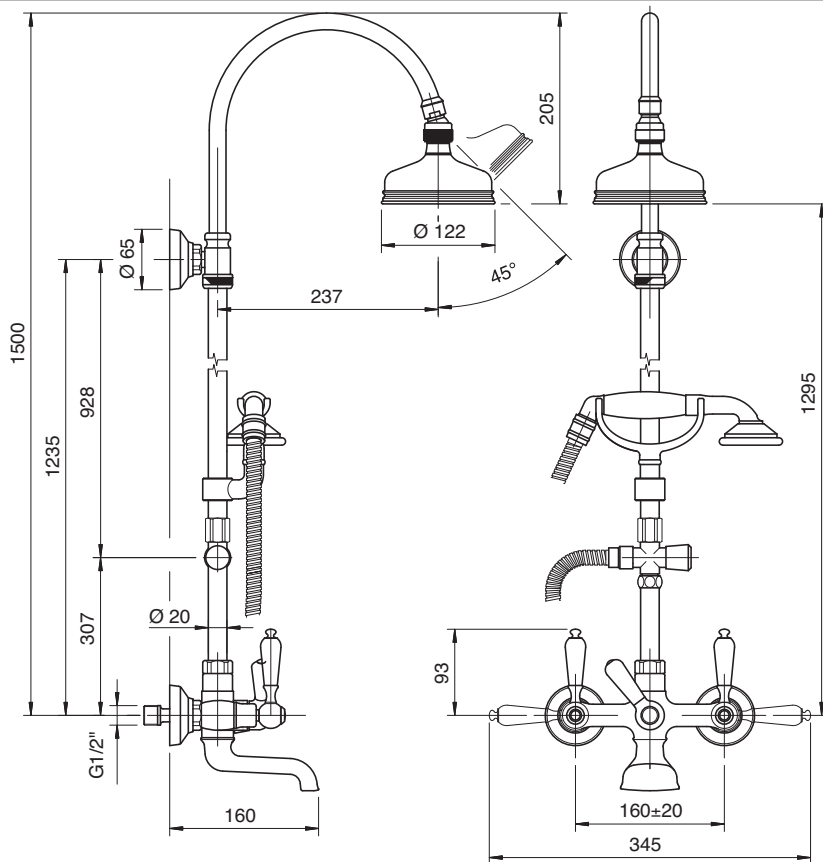


Getto vasca - Bathtub spout
Condizioni di prova - Test conditions
Acqua calda - Hot water: **60±2 °C**
Acqua fredda - Cold water: **20±2 °C**

P [bar]	Q l/min
0,1	
0,2	
0,5	18,8
1,0	26,9
1,5	33,1
2,0	38,1
2,5	42,3
3,0	46,0
3,5	49,6
4,0	52,9
4,5	55,9
5,0	58,9

Soffione - Shower head
Condizioni di prova - Test conditions
Acqua calda - Hot water: **60±2 °C**
Acqua fredda - Cold water: **20±2 °C**

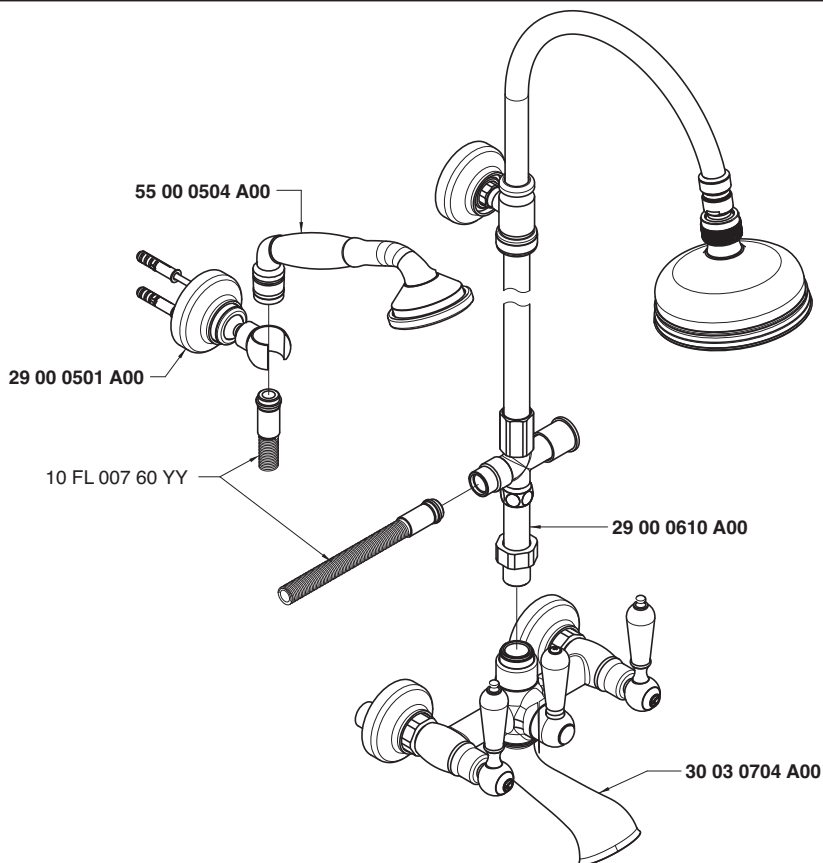
P [bar]	Q l/min
0,1	
0,2	
0,5	8,0
1,0	11,4
1,5	14,0
2,0	16,2
2,5	17,9
3,0	19,6
3,5	21,2
4,0	22,6
4,5	24,0
5,0	25,3





Gruppo esterno vasca e doccia

Wall mtd bathtub and shower set
 Wannen- und Brausebatterie Wandmont.
 Batería externa bañera y ducha
 Mélangeur bain/douche mural

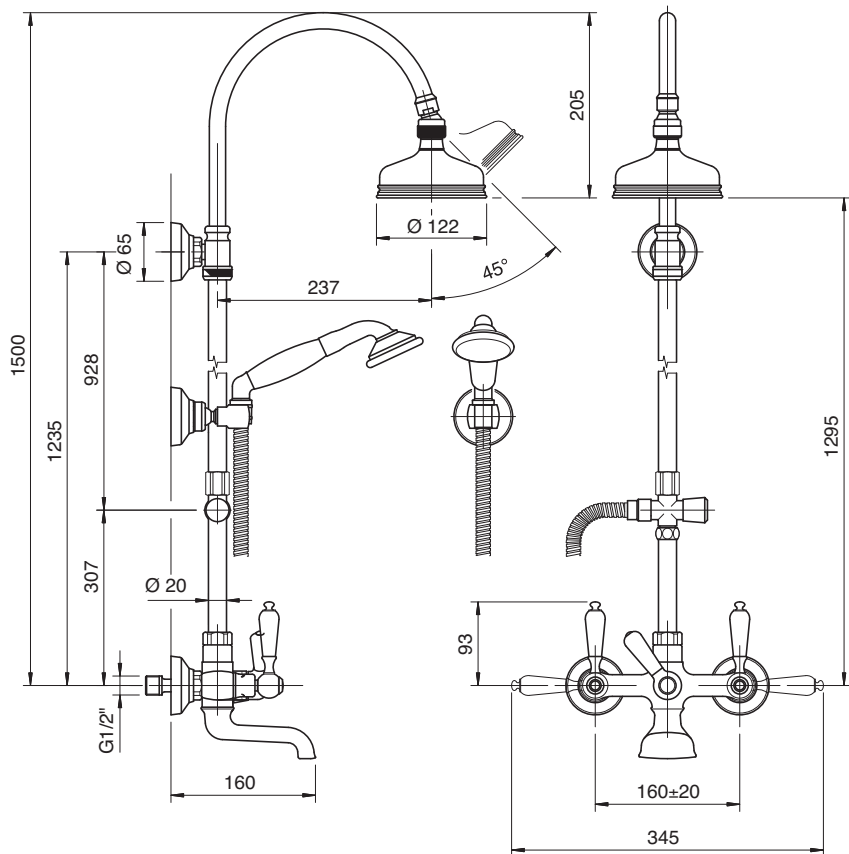


Getto vasca - Bathtub spout
Condizioni di prova - Test conditions
 Acqua calda - Hot water: **60±2 °C**
 Acqua fredda - Cold water: **20±2 °C**

P [bar]	Q l/min
0,1	
0,2	
0,5	18,8
1,0	26,9
1,5	33,1
2,0	38,1
2,5	42,3
3,0	46,0
3,5	49,6
4,0	52,9
4,5	55,9
5,0	58,9

Soffione - Shower head
Condizioni di prova - Test conditions
 Acqua calda - Hot water: **60±2 °C**
 Acqua fredda - Cold water: **20±2 °C**

P [bar]	Q l/min
0,1	
0,2	
0,5	8,0
1,0	11,4
1,5	14,0
2,0	16,2
2,5	17,9
3,0	19,6
3,5	21,2
4,0	22,6
4,5	24,0
5,0	25,3

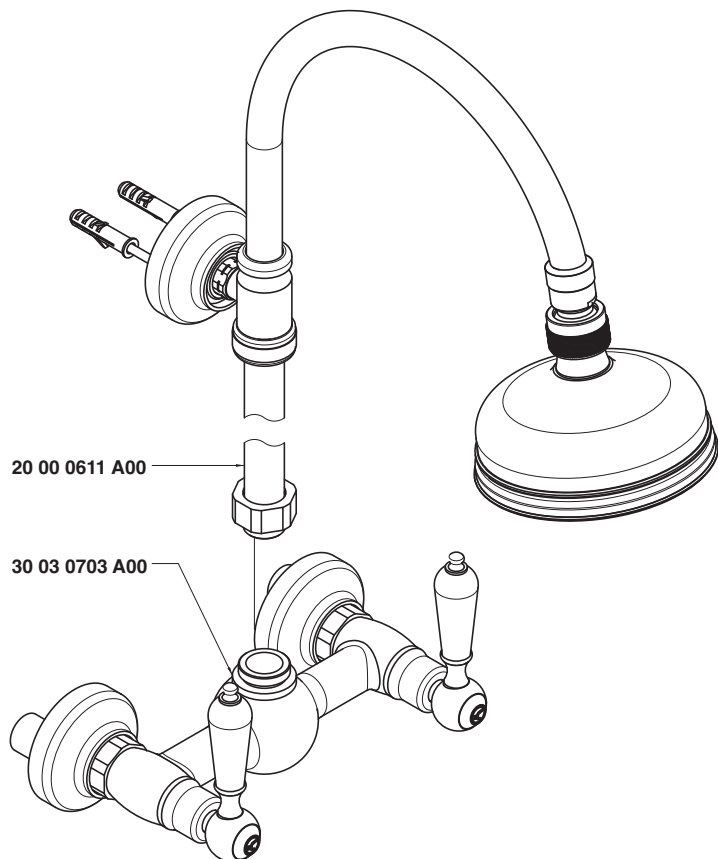


3003 N608 A00



Gruppo doccia esterno

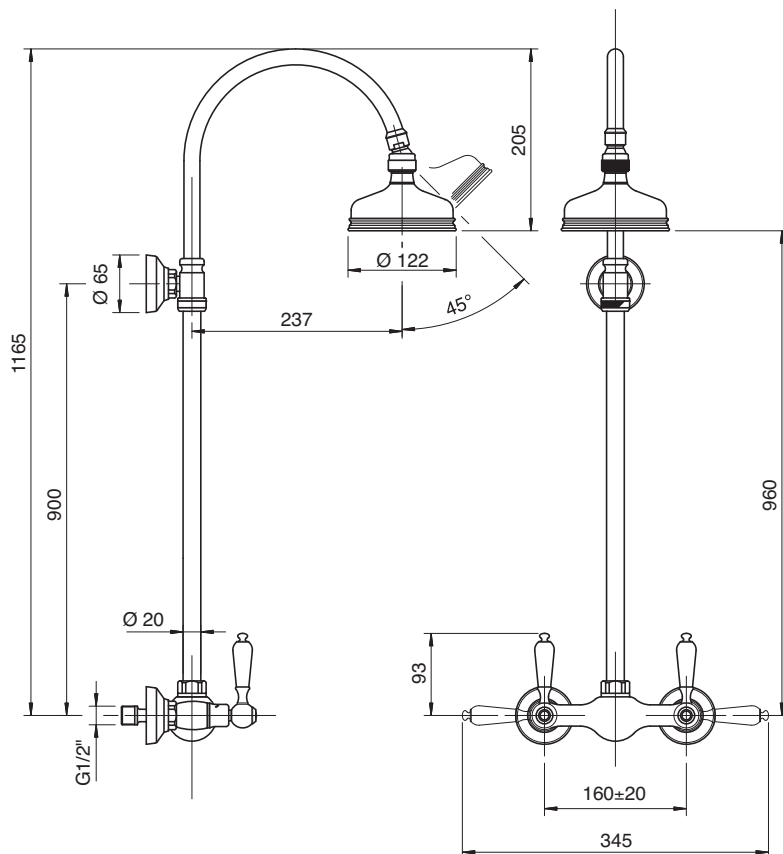
Wall mtid shower set
Brausebatterie Wandmont.
Bateria de ducha externa
Mélangeur douche mural



Condizioni di prova - Test conditions

Acqua calda - Hot water: **60±2 °C**
Acqua fredda - Cold water: **20±2 °C**

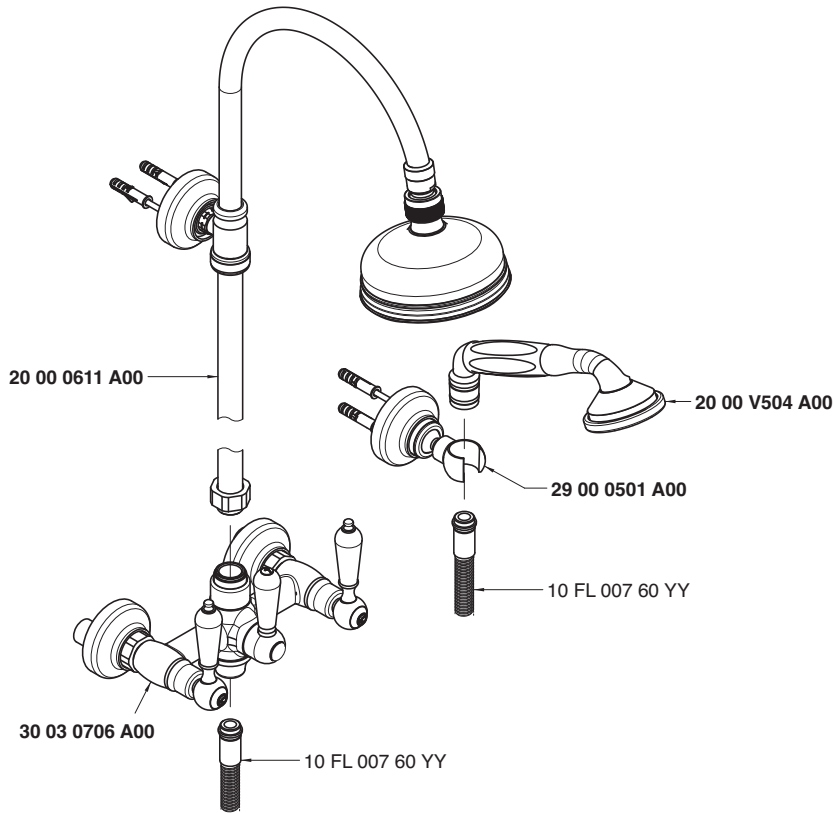
P [bar]	Q l/min
0,1	
0,2	
0,5	13,7
1,0	19,9
1,5	24,4
2,0	28,4
2,5	31,6
3,0	34,6
3,5	37,2
4,0	39,5
4,5	41,7
5,0	43,7





Gruppo doccia esterno con flessibile e doccetta

Wall mtd shower set w/flexible pipe and hand shower
 Brausebatterie Wandmont. mit Brauseschlauch und Handbrause
 Batería ducha externa con flexible y ducha de mano
 Mélangeur douche mural avec fixation douchette murale



Soffione doccia - Shower head
Condizioni di prova - Test conditions

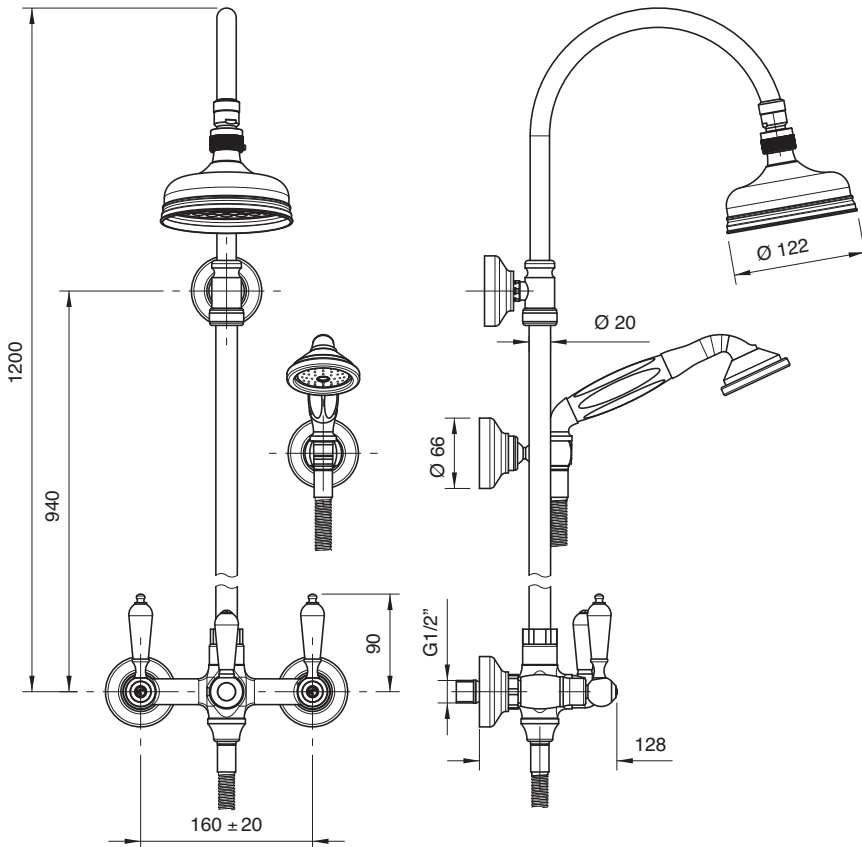
Acqua calda - Hot water: **60±2 °C**
 Acqua fredda - Cold water: **20±2 °C**

P [bar]	Q l/min
0,1	
0,2	
0,5	12,7
1,0	18,0
1,5	22,0
2,0	25,5
2,5	28,7
3,0	31,1
3,5	33,7
4,0	36,2
4,5	38,4
5,0	40,4

Doccetta - Hand shower
Condizioni di prova - Test conditions

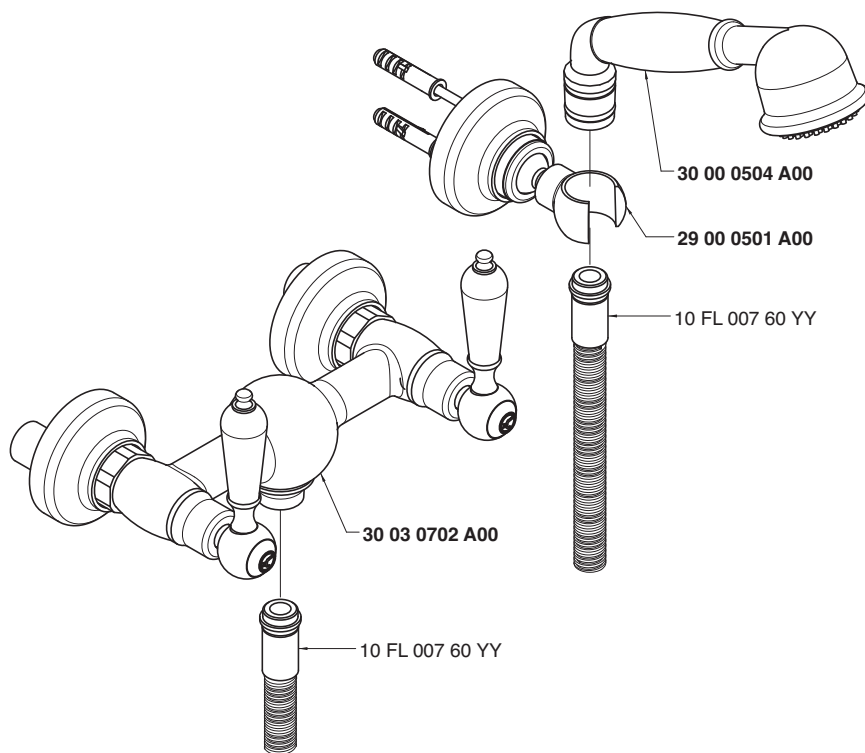
Acqua calda - Hot water: **60±2 °C**
 Acqua fredda - Cold water: **20±2 °C**

P [bar]	Q l/min
0,1	
0,2	
0,5	6,9
1,0	9,9
1,5	12,3
2,0	14,4
2,5	16,2
3,0	18,0
3,5	19,5
4,0	21,0
4,5	22,5
5,0	23,8



REN 35 NOOX 37 SOQUADRO 67 MOON 39 Z-POINT 68 MODO 69 DA-DA 47 STRELTIZIA 66 KENT 55 900 51 200 61 MILLE 30 SCARABEO 70 800 20 UNIX 29

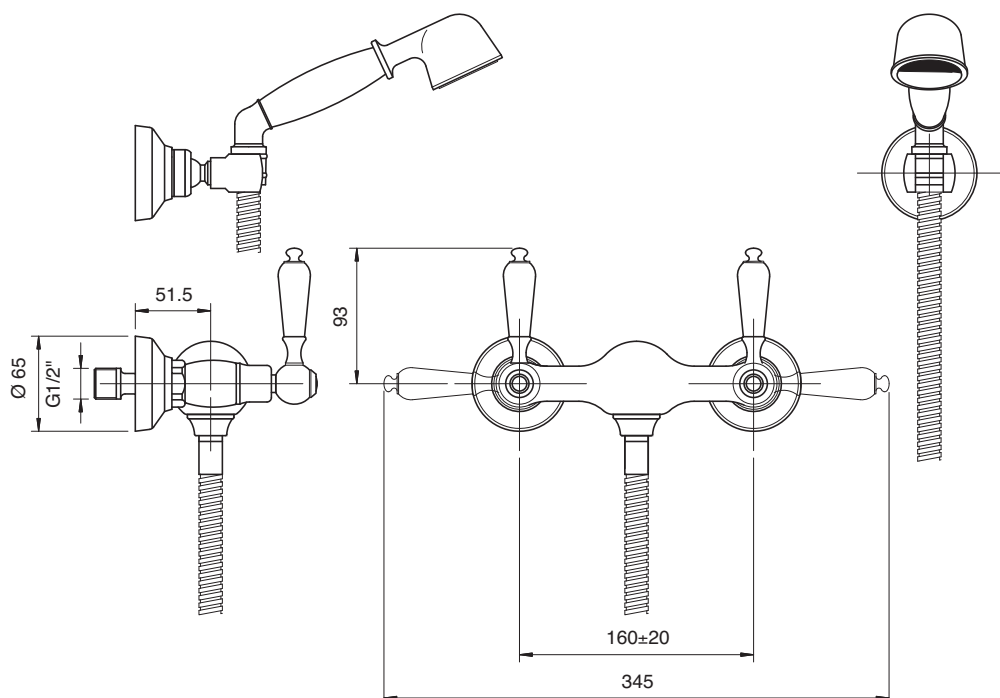
3003 R606 A00



Condizioni di prova - Test conditions

Acqua calda - Hot water: **60±2 °C**
 Acqua fredda - Cold water: **20±2 °C**

P [bar]	Q l/min
0,1	
0,2	
0,5	6,6
1	9,56
1,5	11,9
2	14,0
2,5	15,8
3	17,5
3,5	19,2
4	20,7
4,5	22,4
5	23,9

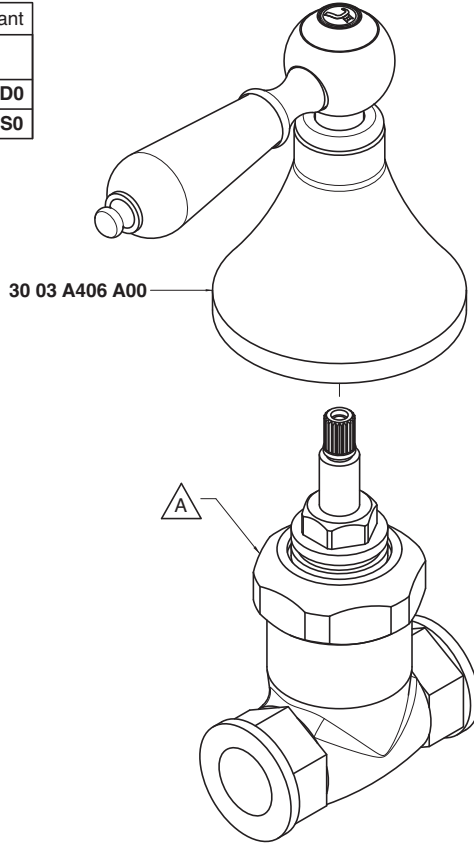


REM
35
NOOX
37
SOGGIUNDO
67
MOON
39
Z-POINT
68
MODD
69
DA-DA
47
STRELTZIA
66
KENT
55
900
51
200
61
MILLE
30
SCARABEO
70
800
20
UNIX
29

3003 0406 AD0
3003 0406 AS0



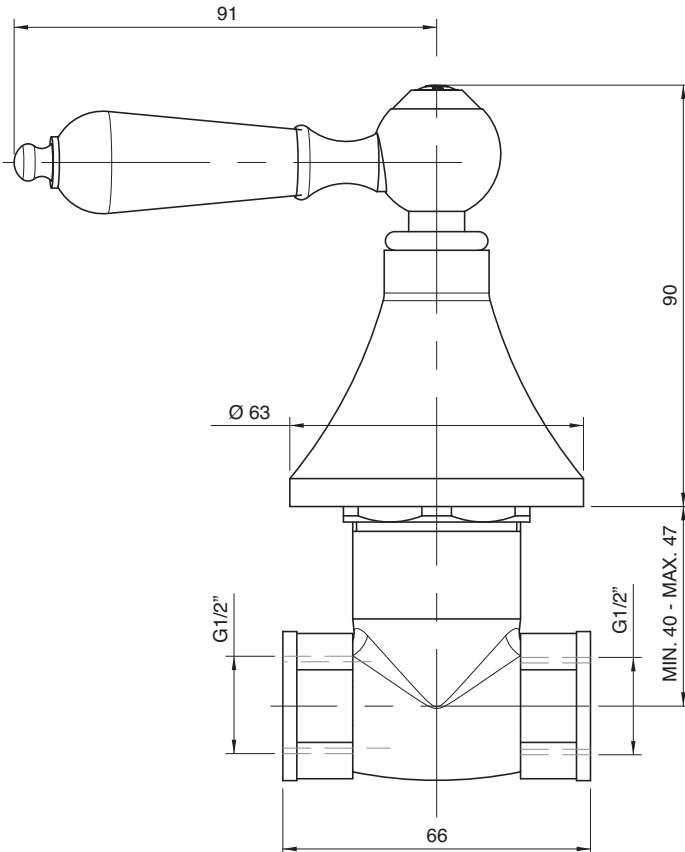
Codice - Code	Variante - Variant
30 03 0406 AD0	29 00 B406 AD0
30 03 0406 AS0	29 00 B406 AS0



Condizioni di prova - Test conditions

Acqua calda - Hot water: **60±2 °C**
 Acqua fredda - Cold water: **20±2 °C**

P [bar]	Q l/min
0,10	
0,20	
0,50	12,00
1,00	16,90
1,50	20,80
2,00	24,10
2,50	27,00
3,00	29,60
3,50	31,80
4,00	34,10
4,50	36,20
5,00	38,10



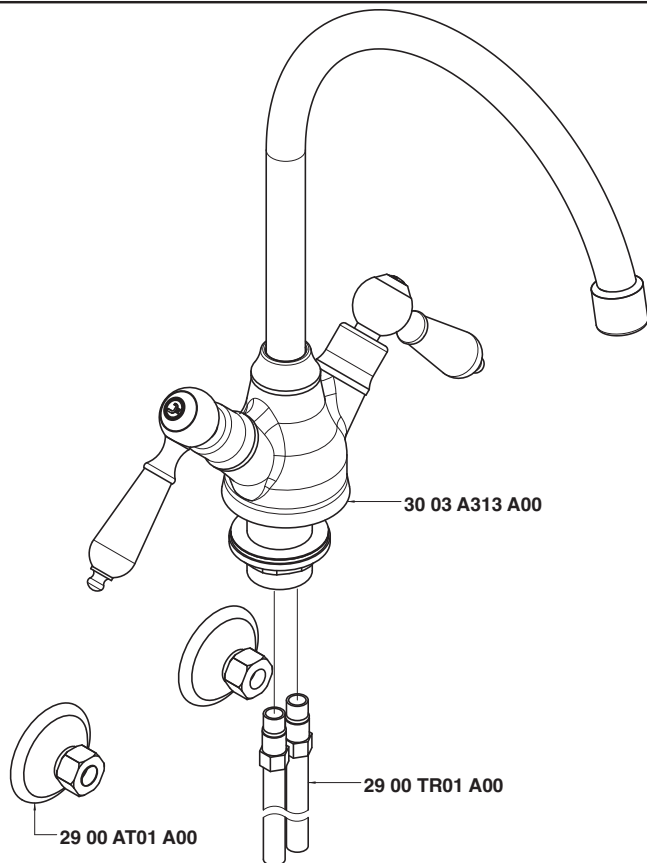
REM
35
NOOX
37
SOQUADRO
67
MOON
39
Z-POINT
68
MOD0
69
DA-DA
47
STREITZIA
66
KENT
55
900
51
200
61
MILLE
30
SCARABEO
70
800
20
UNIX
29

3003 3103 A00



Monoforo livello collo girevole

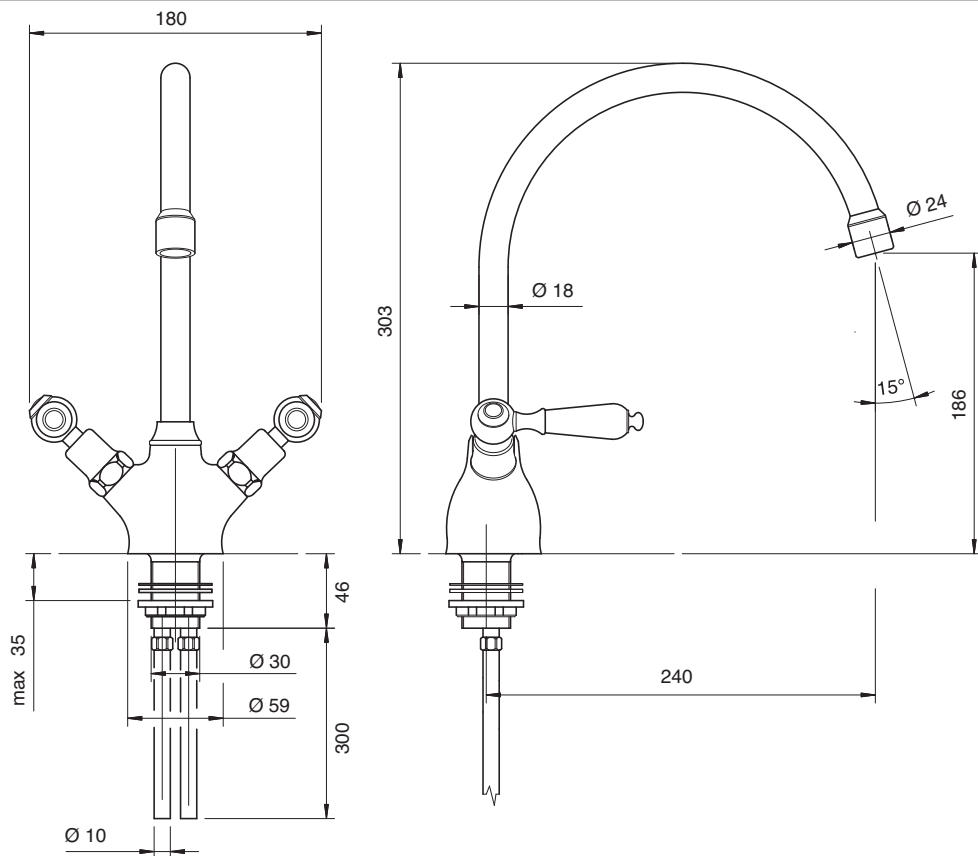
Sink mixer w/revolving spout
Spülb.-Einlochbatterie mit Schwenkauslauf
Monobloc fregadero caño giratorio
Mélangeur d'évier monotrou, bec orientable



Condizioni di prova - Test conditions

Acqua calda - Hot water: **60±2 °C**
Acqua fredda - Cold water: **20±2 °C**
Classe areatore - Aerator class: **B**

P [bar]	Q l/min
0,1	
0,2	
0,5	9,7
1	14,6
1,5	17,0
2	18,8
2,5	20,6
3	21,8
3,5	23,2
4	24,6
4,5	25,9
5	27,3

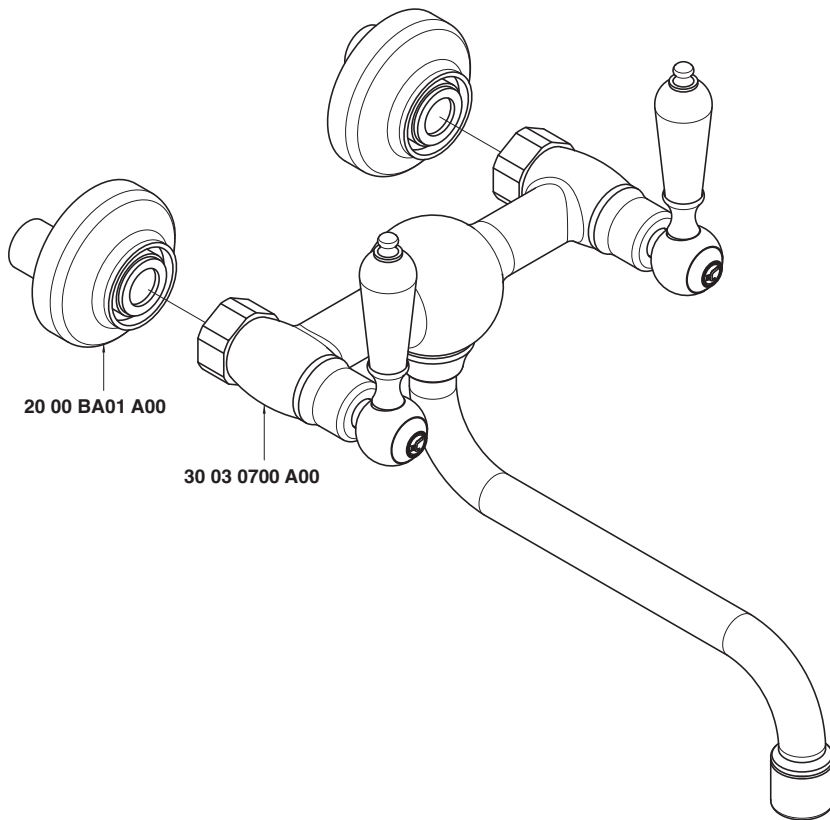


3003 0606 A00



Lavello collo girevole

Sink mixer w/revolving spou
Spülb.batt. Schwenkauslauf
Fregadero caño giratorio
Mélangeur évier bec orientable



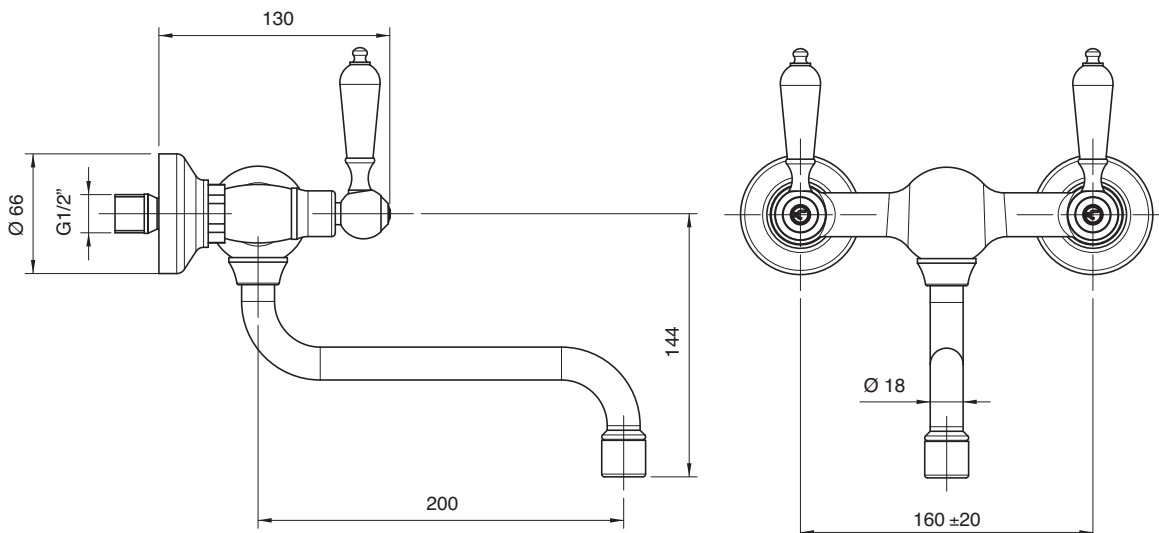
20 00 BA01 A00

30 03 0700 A00

Condizioni di prova - Test conditions

Acqua calda - Hot water: **60±2 °C**
Acqua fredda - Cold water: **20±2 °C**
Classe areatore - Aerator class: **B**

P [bar]	Q l/min
0,1	
0,2	
0,5	9,3
1,0	13,4
1,5	16,5
2,0	18,6
2,5	20,5
3,0	22,1
3,5	23,9
4,0	25,3
4,5	26,8
5,0	28,3



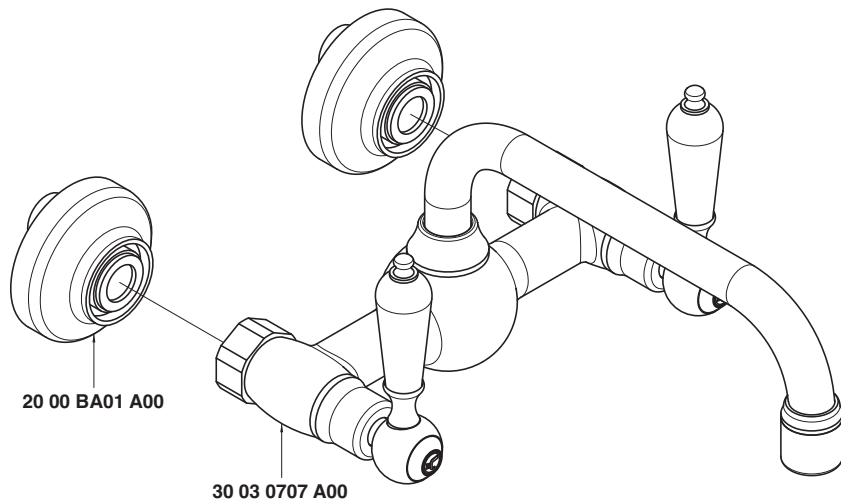
REM 35 NOOX 37 SOQUADRO 67 MOON 39 Z-POINT 68 MODO 69 DA-DA 47 STREITZIA 66 KENT 55 900 51 200 61 MILE 30 SCARABEO 70 800 20 UNIX 29

3003 0607 A00



Lavello collo girevole

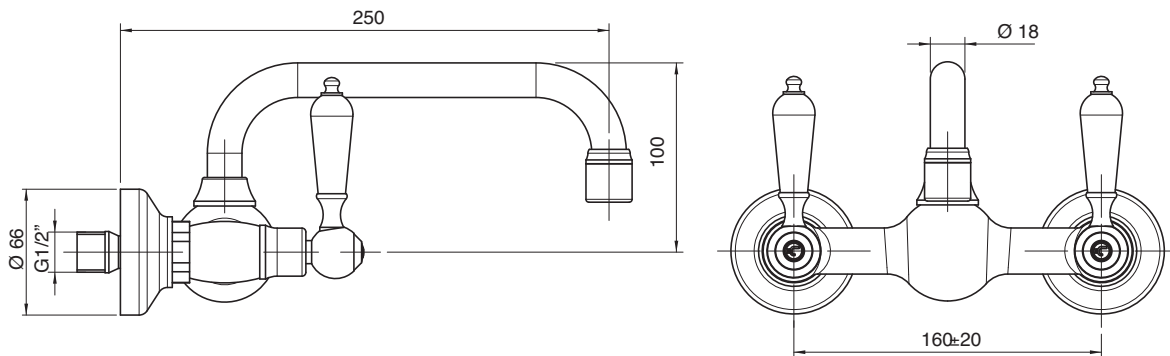
Sink mixer w/revolving spou
Spülb.batt. Schwenkauslauf
Fregadero caño giratorio
Mélangeur évier bec orientable



Condizioni di prova - Test conditions

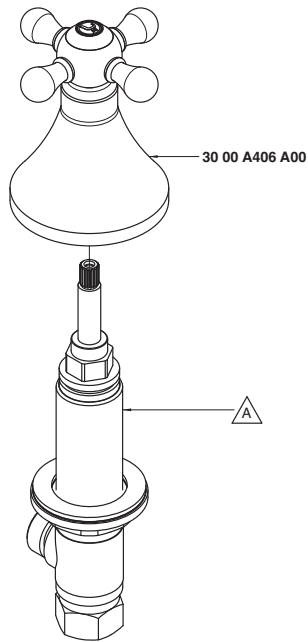
Acqua calda - Hot water: **60±2 °C**
Acqua fredda - Cold water: **20±2 °C**
Classe areatore - Aerator class: **B**

P [bar]	Q l/min
0,1	
0,2	
0,5	9,3
1,0	13,4
1,5	16,5
2,0	18,6
2,5	20,5
3,0	22,1
3,5	23,9
4,0	25,3
4,5	26,8
5,0	28,3



3000 0105 A00

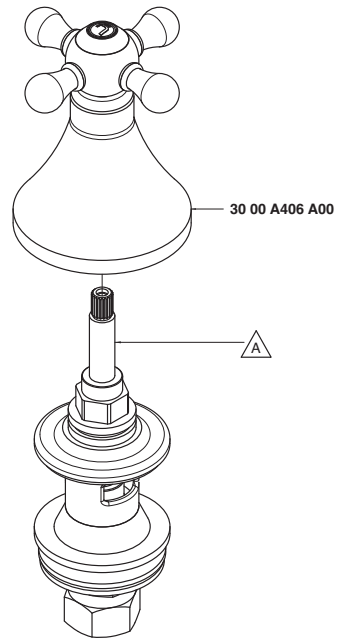
3002 0105 A00



Codice - Code	Variante - Variant
	△
30 00 0105 A00	29 00 B105 A00
30 02 0105 A00	29 00 B105 AC0

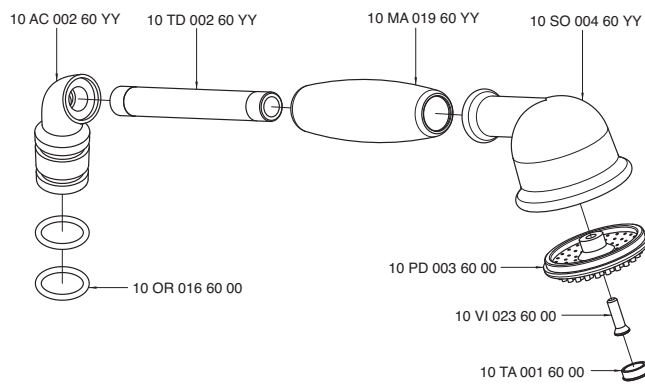
3000 0202 A00

3002 0202 A00



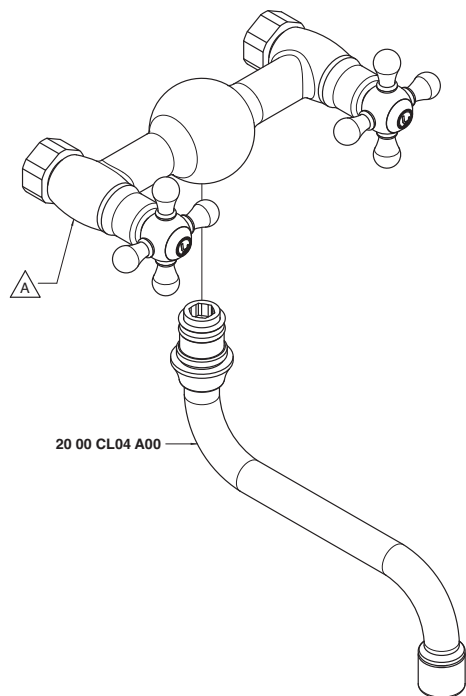
Codice - Code	Variante - Variant
	△
30 00 0202 A00	29 00 B202 A00
30 02 0202 A00	29 00 B202 AC0

3000 0504 A00



3000 0700 A00

3002 0700 A00

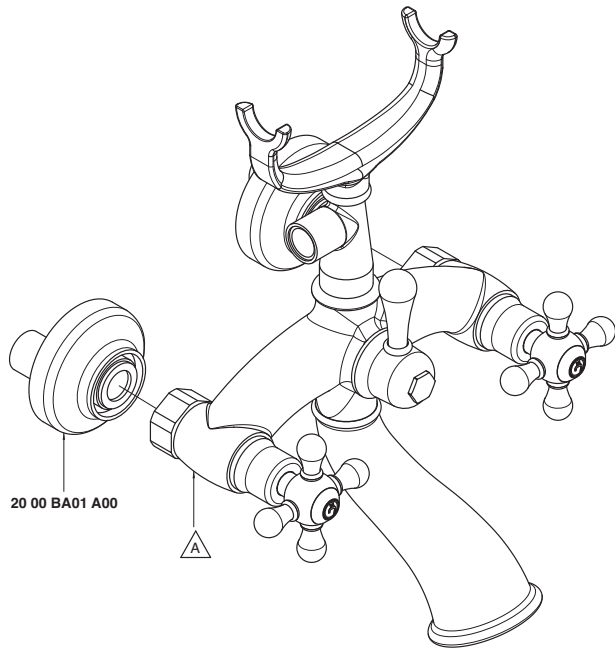


Codice - Code	Variante - Variant
	△
30 00 0700 A00	30 00 A606 A00
30 02 0700 A00	30 02 A606 A00

REM
35
NOOX
37
SOGGIUNDO
67
MOON
39
Z-POINT
68
MODD
69
DA-DA
47
STRELTIZIA
66
KENT
55
900
51
200
61
MILLE
30
SCARABEO
70
800
20
UNIX
29

3000 0701 A00

3002 0701 A00

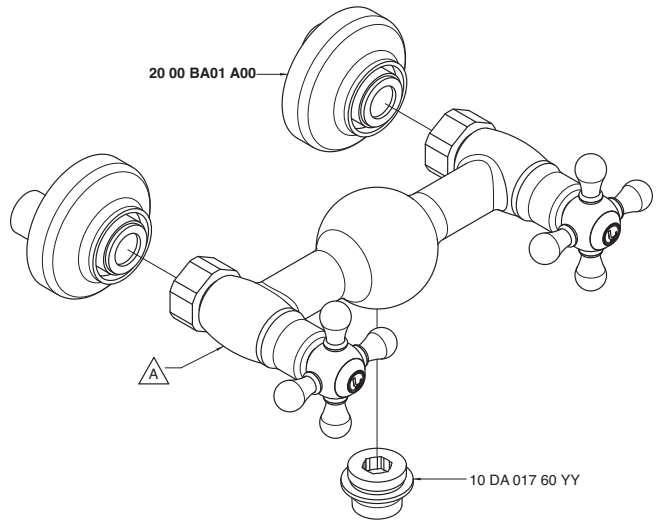


20 00 BA01 A00

Codice - Code	Variante - Variant
	▲
30 00 0701 A00	30 00 A701 A00
30 02 0701 A00	30 02 A701 A00

3000 0702 A00

3002 0702 A00



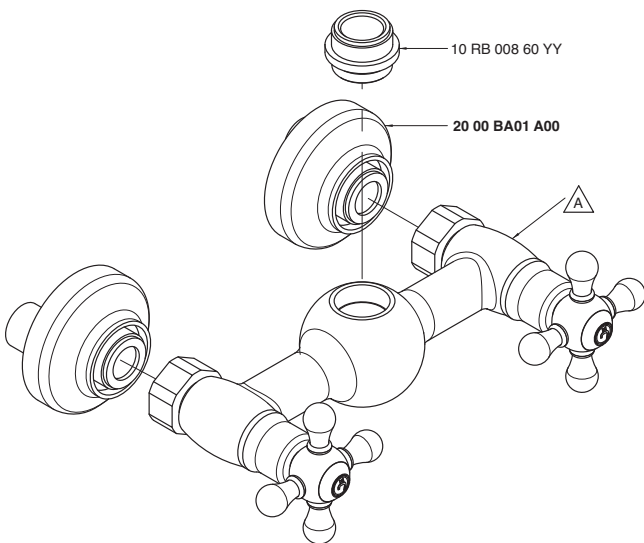
20 00 BA01 A00

10 DA017 60 YY

Codice - Code	Variante - Variant
	▲
30 00 0702 A00	30 00 A606 A00
30 02 0702 A00	30 02 A606 A00

3000 0703 A00

3002 0703 A00



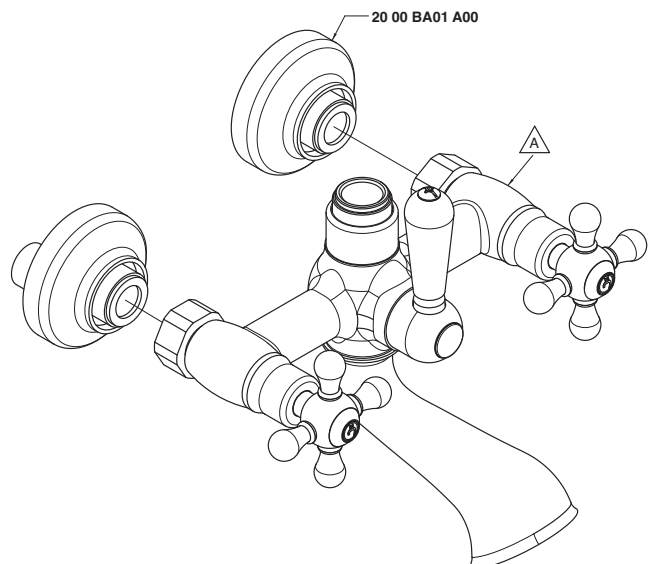
10 RB008 60 YY

20 00 BA01 A00

Codice - Code	Variante - Variant
	▲
30 00 0703 A00	30 00 A606 A00
30 02 0703 A00	30 02 A606 A00

3000 0704 A00

3002 0704 A00

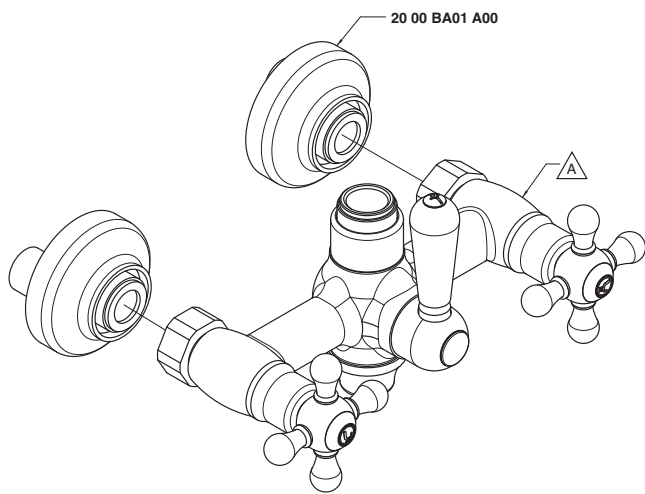


20 00 BA01 A00

Codice - Code	Variante - Variant
	▲
30 00 0704 A00	30 00 A704 A00
30 02 0704 A00	30 02 A704 A00

3000 0706 A00

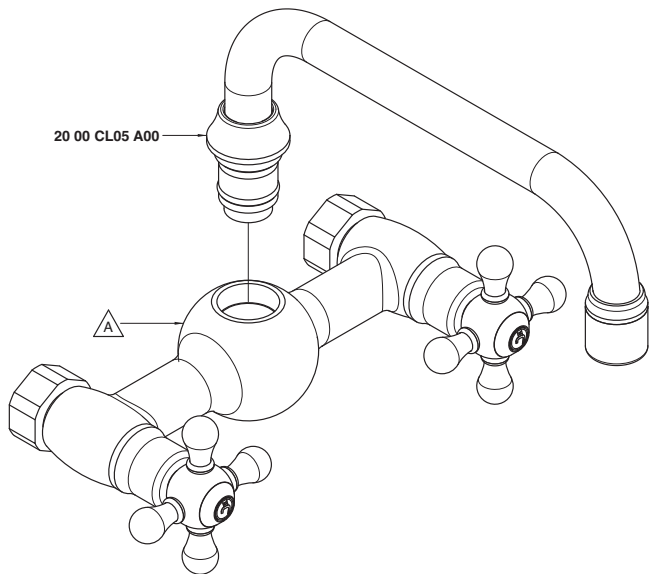
3002 0706 A00



Codice - Code	Variante - Variant
	▲
30 00 0706 A00	30 00 A706 A00
30 02 0706 A00	30 02 A706 A00

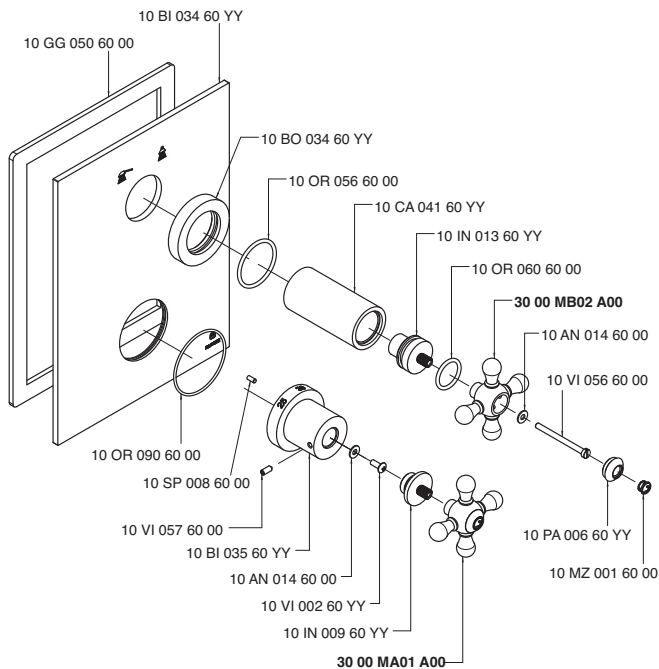
3000 0707 A00

3002 0707 A00

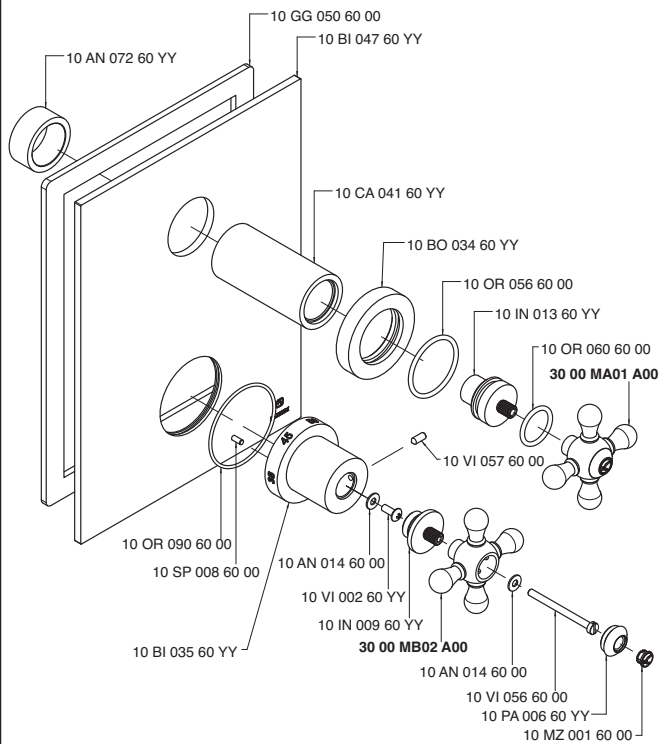


Codice - Code	Variante - Variant
	▲
30 00 0707 A00	30 00 A606 A00
30 02 0707 A00	30 02 A606 A00

3000 1515 AA0

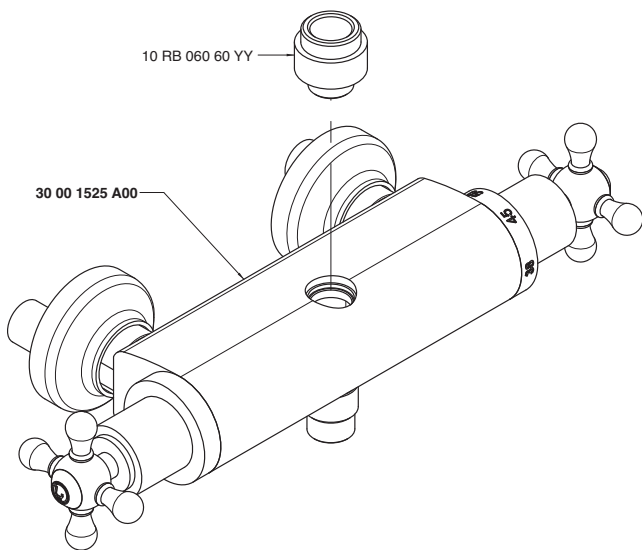


3000 1516 AA0

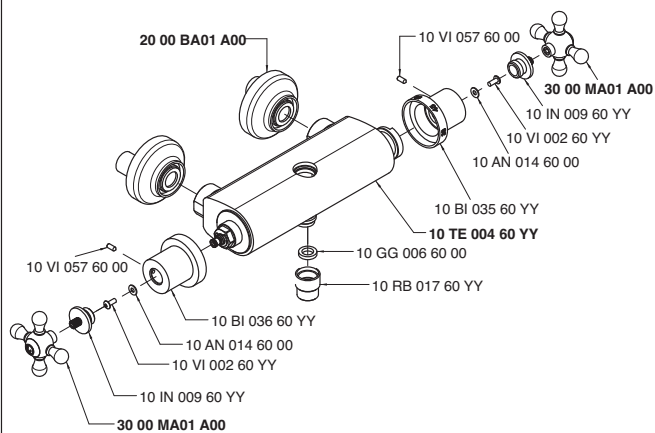


REM
35
NOOX
37
SQUADRO
67
MOON
39
Z-POINT
68
MODD
69
DA-DA
47
STREITZIA
66
KENT
55
900
51
200
61
MILLE
30
SCARABEO
70
800
20
UNIX
29

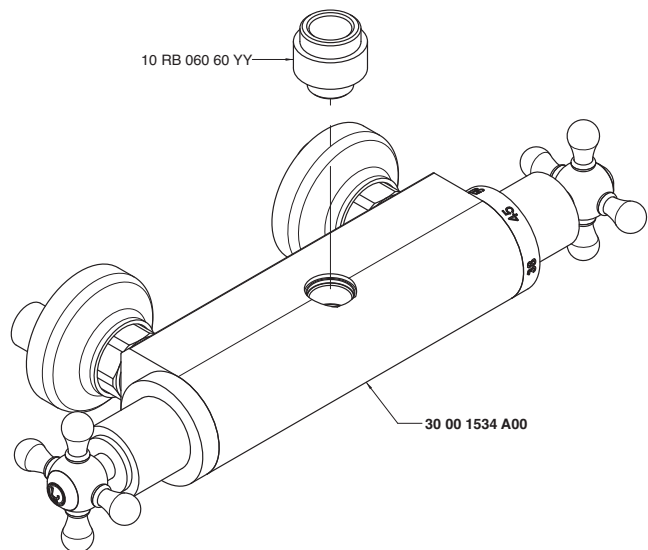
3000 1523 A00



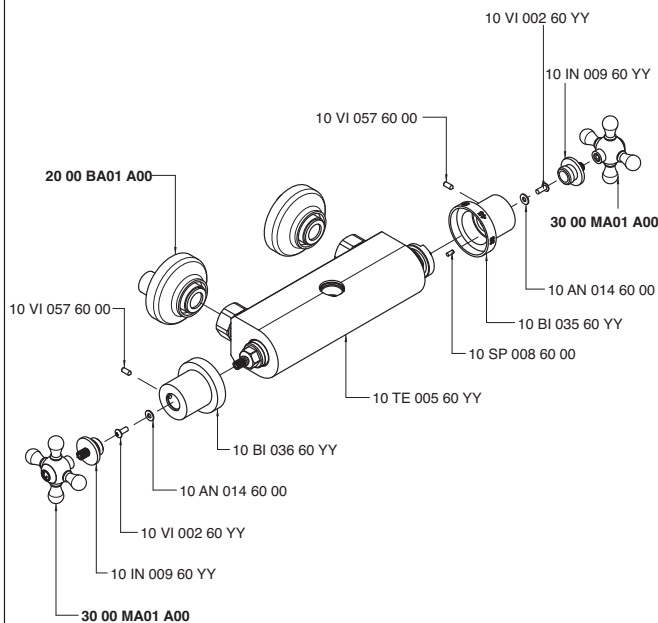
3000 1525 A00



3000 1533 A00

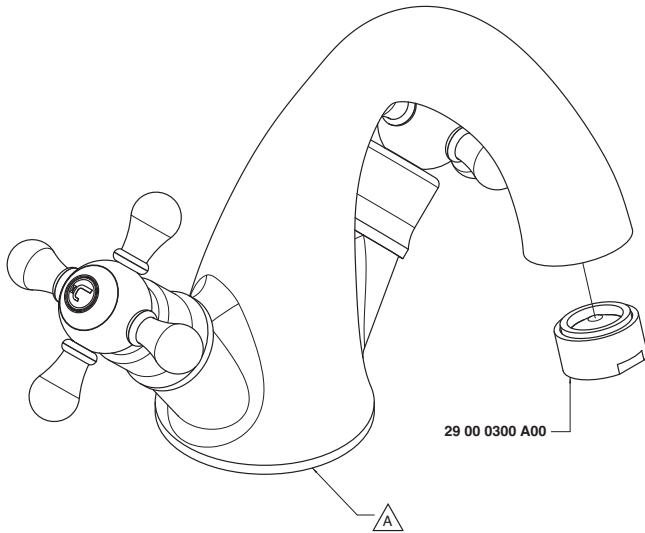


3000 1534 A00



3000 A214 A00

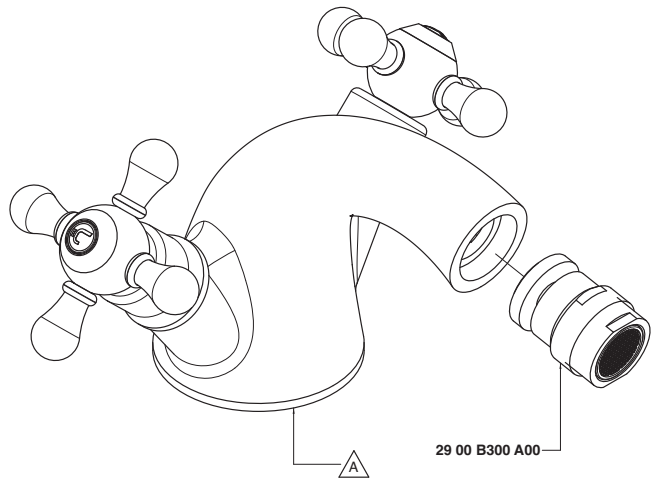
3002 A214 A00



Codice - Code	Variante - Variant
	▲
30 00 A214 A00	30 00 LA01 A00
30 02 A214 A00	30 02 LA01 A00

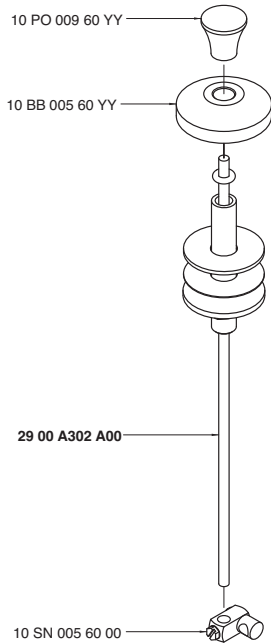
3000 A215 A00

3002 A215 A00



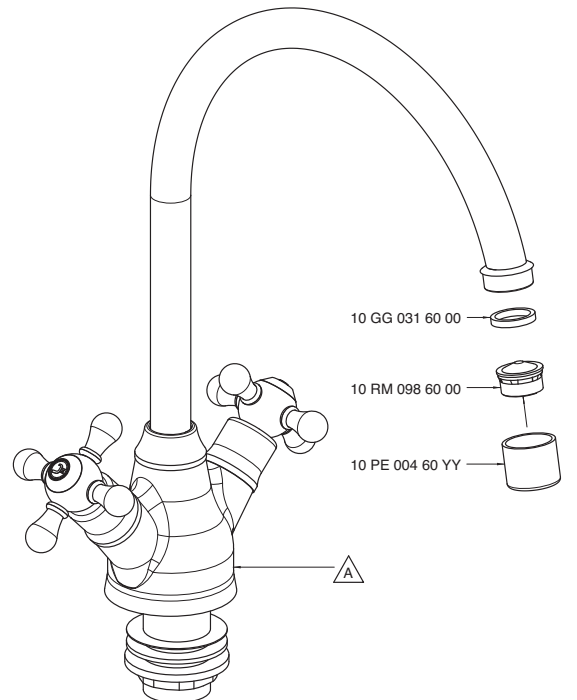
Codice - Code	Variante - Variant
	▲
30 00 A215 A00	30 00 BD01 A00
30 02 A215 A00	30 02 BD01 A00

3000 A302 A00



3000 A313 A00

3002 A313 A00

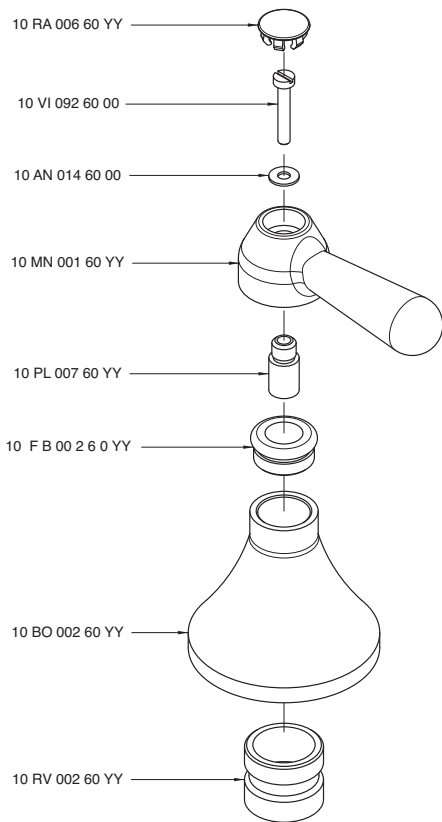


Codice - Code	Variante - Variant
	▲
30 00 A313 A00	30 00 LL01 A00
30 02 A313 A00	30 02 LL01 A00

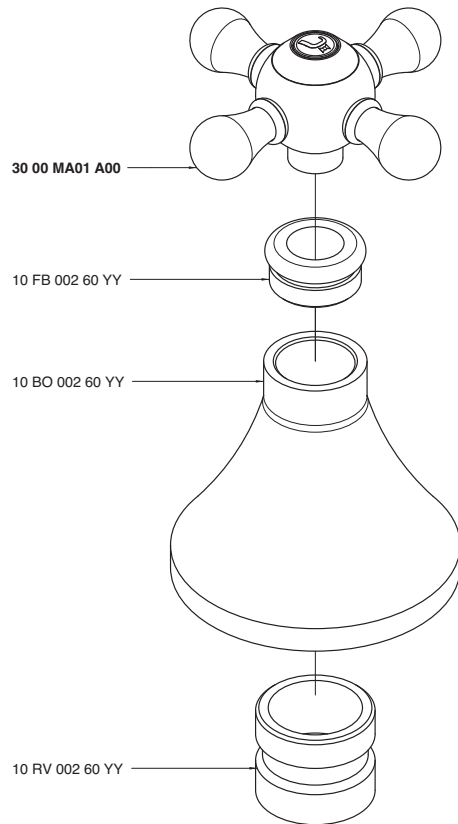
REM 35 NOOX 37 SOQUADRO 67 MOON 39 Z-POINT 68 MODO 69 DA-DA 47 STRELTIZIA 66 KENT 55 900 51 200 61 MILLE 30 SCARABEO 70 800 20 UNIX 29

REM
35
NOOX
37
SOGGIURO
67
MOON
39
Z-POINT
68
MODD
69
DA-DA
47
STREITZIA
66
KENT
55
900
51
200
61
MILLE
30
SCARABEO
70
800
20
UNIX
29

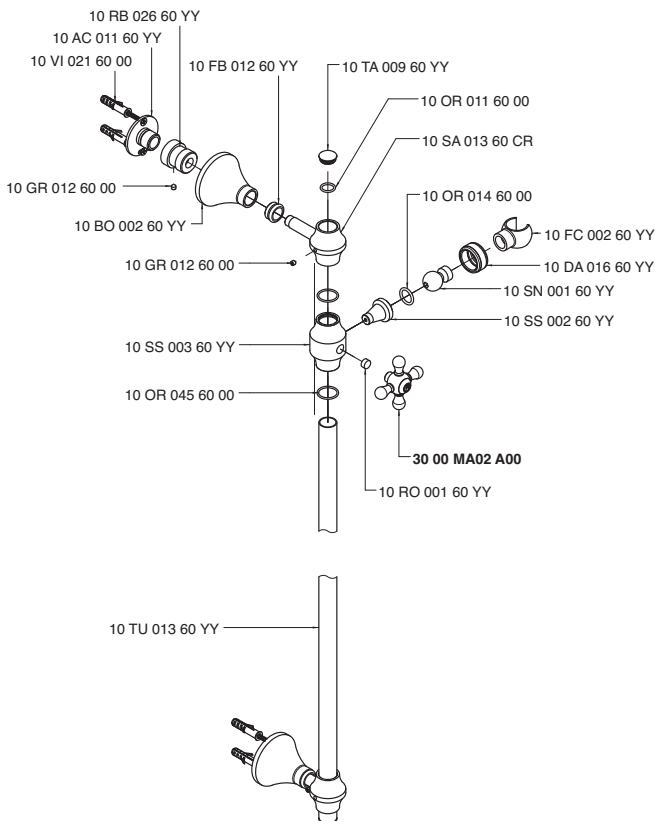
3000 A405 A00



3000 A406 A00

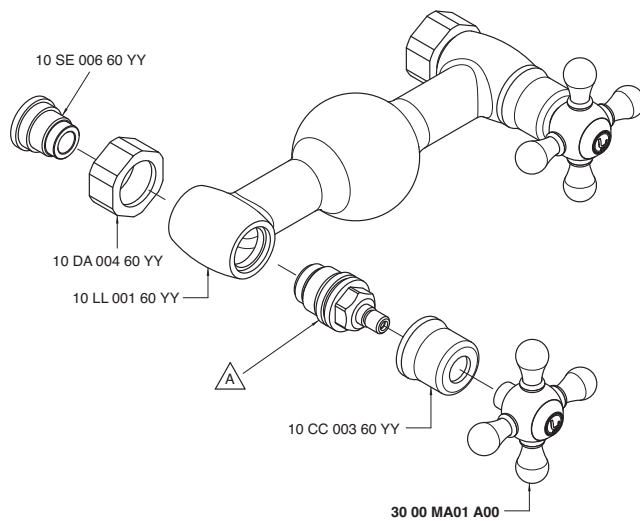


3000 A419 A00



3000 A606 A00

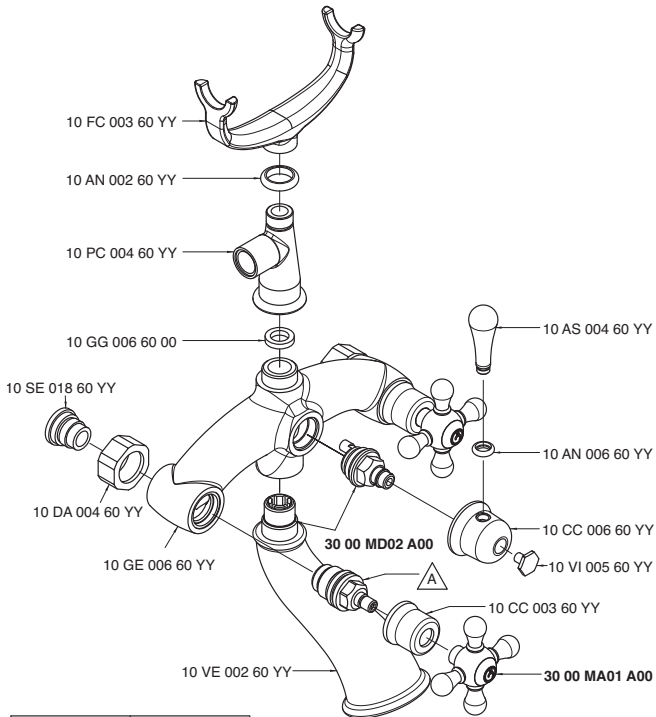
3002 A606 A00



Codice - Code	Variante - Variant
30 00 A606 A00	10 VT 002 60 00
30 02 A606 A00	10 VT 020 60 00

3000 A701 A00

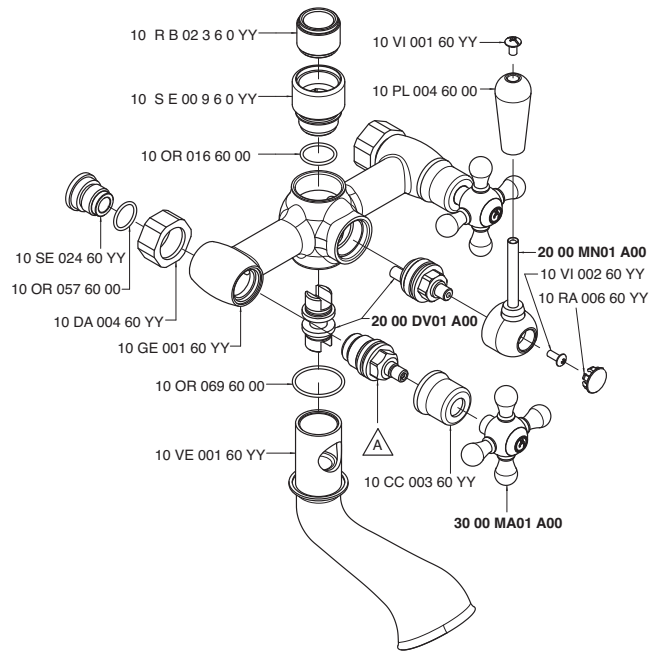
3002 A701 A00



Codice - Code	Variante - Variant
	A
30 00 A701 A00	10 VT 002 60 00
30 02 A701 A00	10 VT 020 60 00

3000 A704 A00

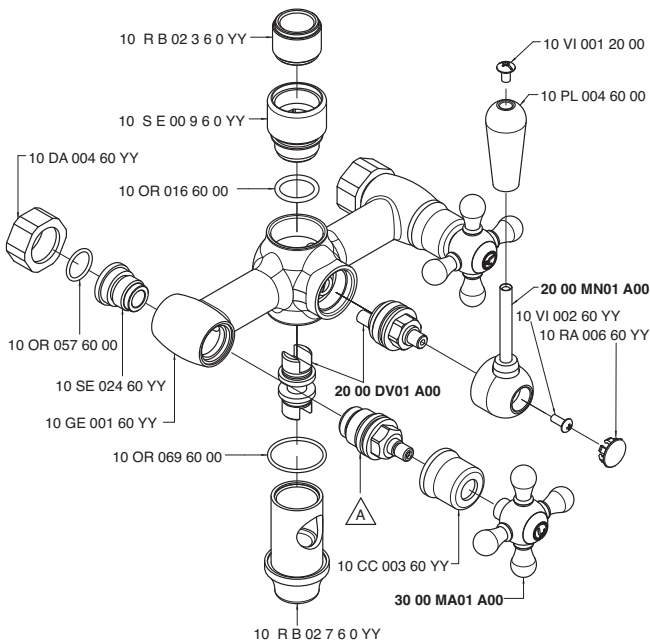
3002 A704 A00



Codice - Code	Variante - Variant
	A
30 00 A704 A00	10 VT 002 60 00
30 02 A704 A00	10 VT 020 60 00

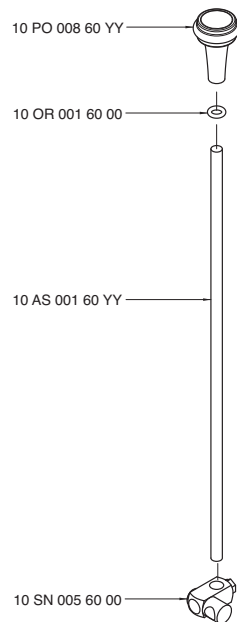
3000 A706 A00

3002 A706 A00



Codice - Code	Variante - Variant
	A
30 00 A706 A00	10 VT 002 60 00
30 02 A706 A00	10 VT 020 60 00

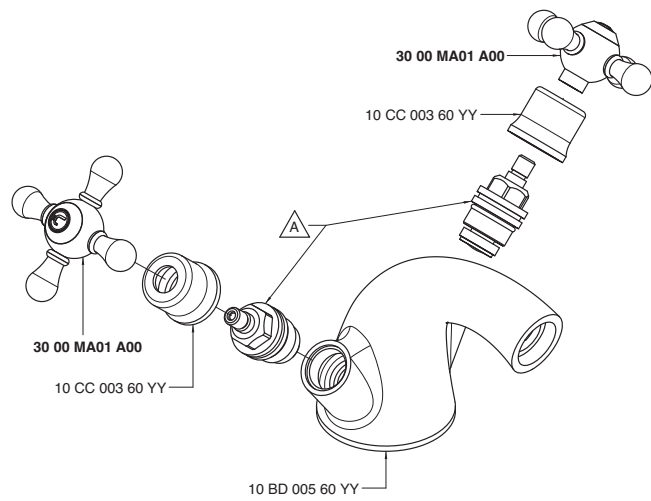
3000 A501 A00



REN 35 NOOX 37 SOQUADRO 67 MOON 39 Z-POINT 68 MODO 69 DA-DA 47 STRETTIZIA 66 KENT 55 900 51 200 61 MILLE 30 SCARABEO 70 800 20 UNIX 29

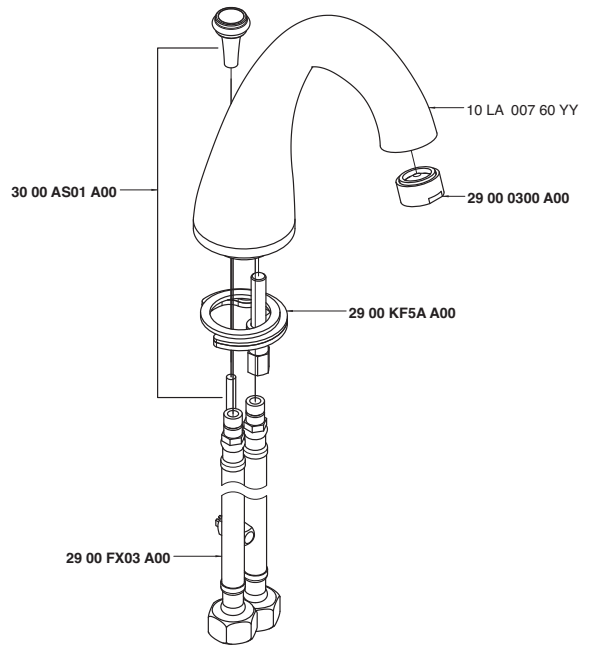
3000 BD01 A00

3002 BD01 A00

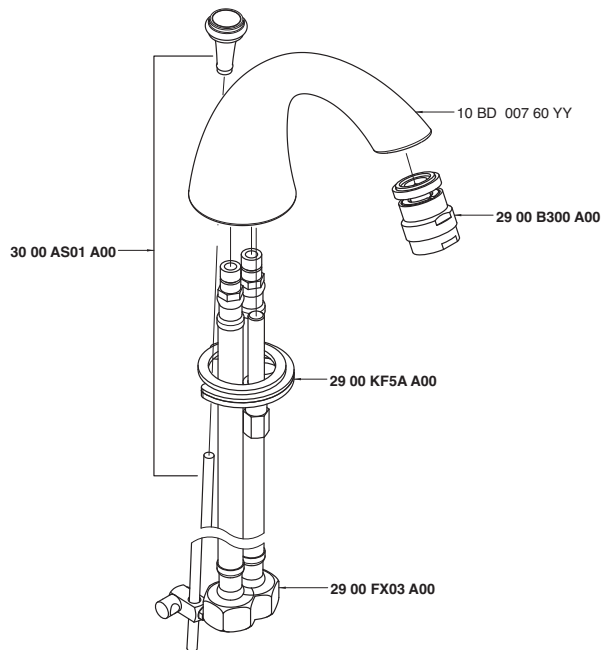


Codice - Code	Variante - Variant
	A
30 00 BD01 A00	10 VT 002 60 00
30 02 BD01 A00	10 VT 020 60 00

3000 C100 A00

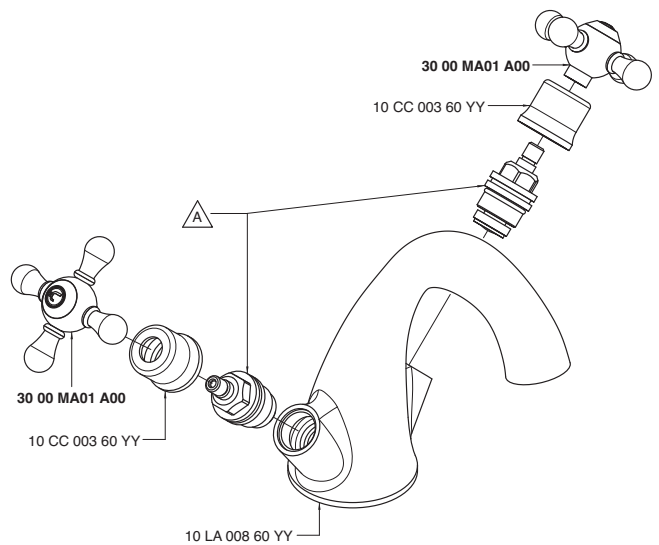


3000 C203 A00

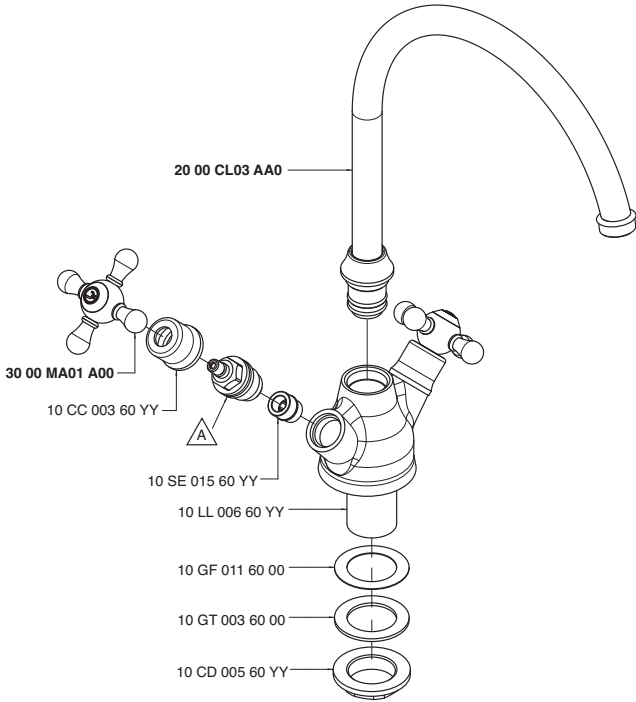


3000 LA01 A00

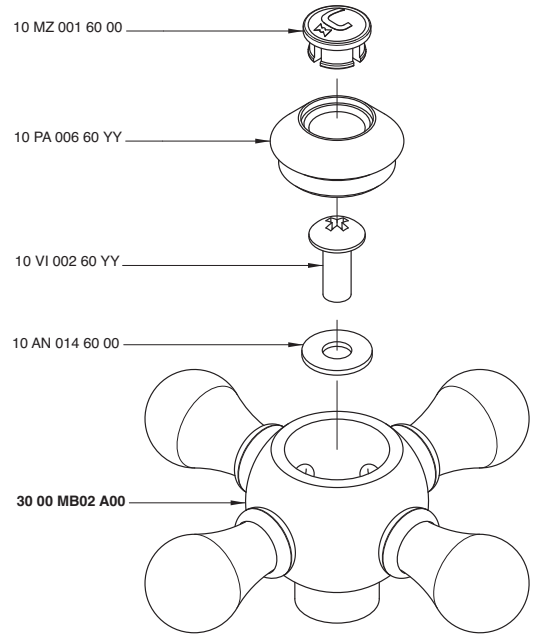
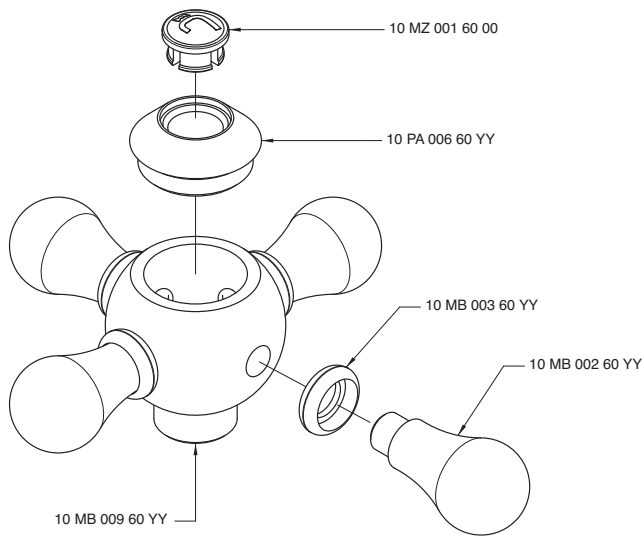
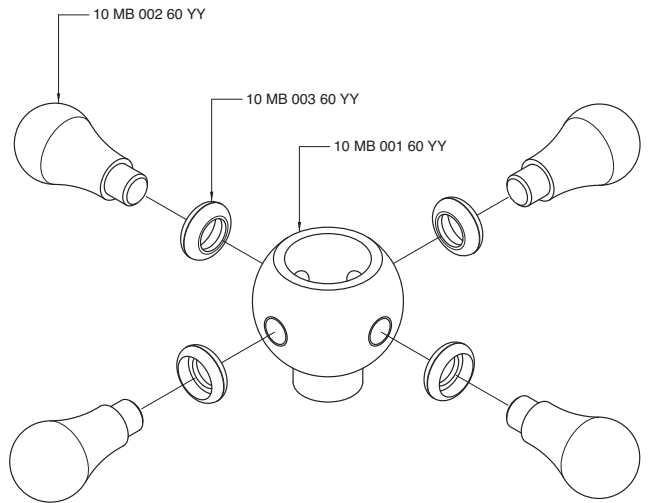
3002 LA01 A00



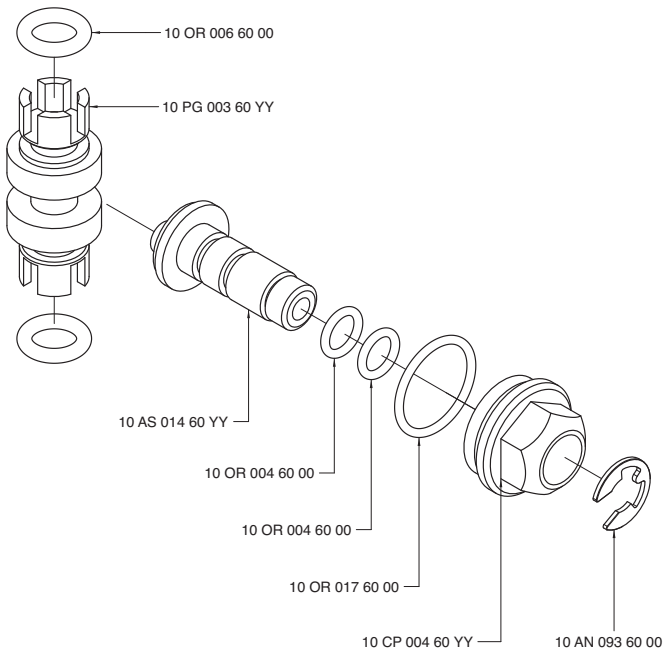
Codice - Code	Variante - Variant
	A
30 00 LA01 A00	10 VT 002 60 00
30 02 LA01 A00	10 VT 020 60 00

3000 LL01 A00**3002 LL01 A00**

Codice - Code	Variante - Variant
	A
30 00 LL01 A00	10 VT 002 60 00
30 02 LL01 A00	10 VT 020 60 00

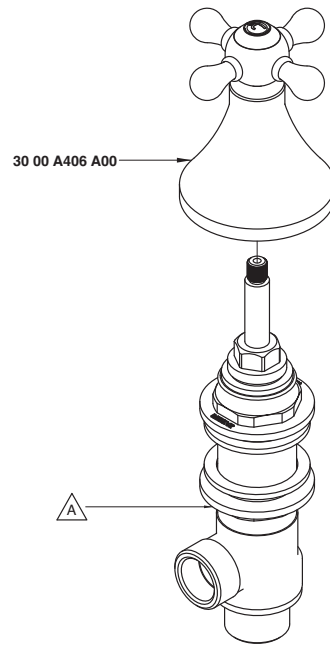
3000 MA01 A00**3000 MA02 A00****3000 MB02 A00**

3000 MD02 A00



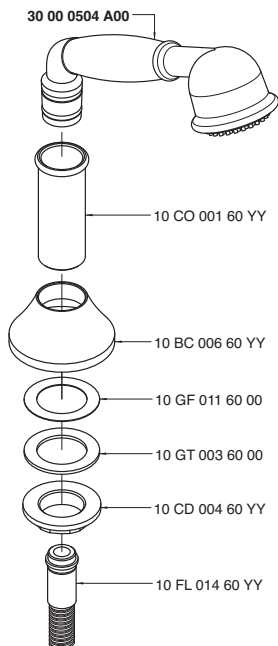
3000 P107 A00

3002 P107 A00

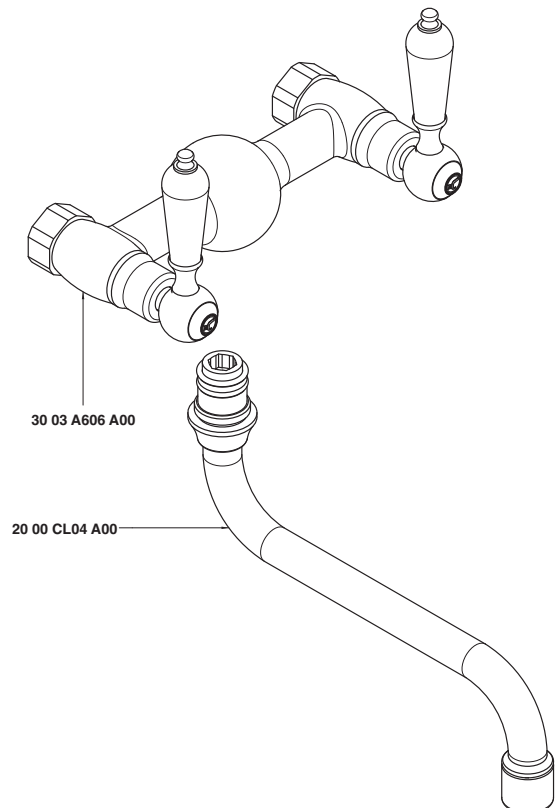


Codice - Code	Variante - Variant
	▲
30 00 P107 A00	29 00 G107 A00
30 02 P107 A00	29 00 G107 A00

3000 Q414 A00

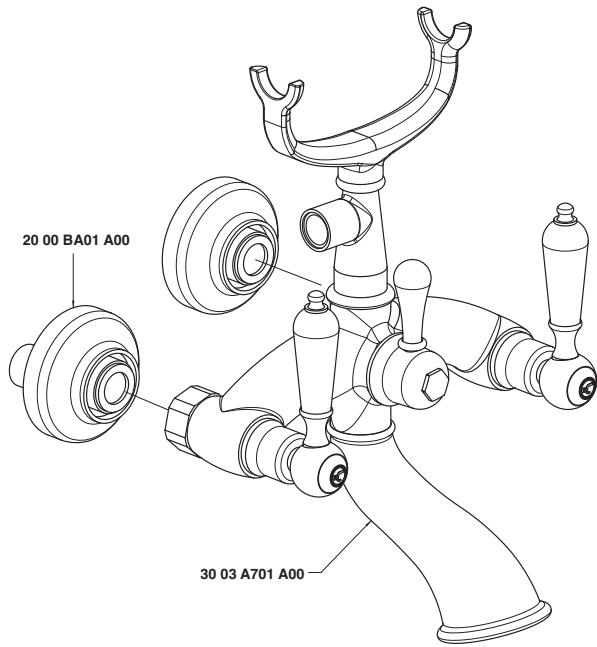


3003 0700 A00

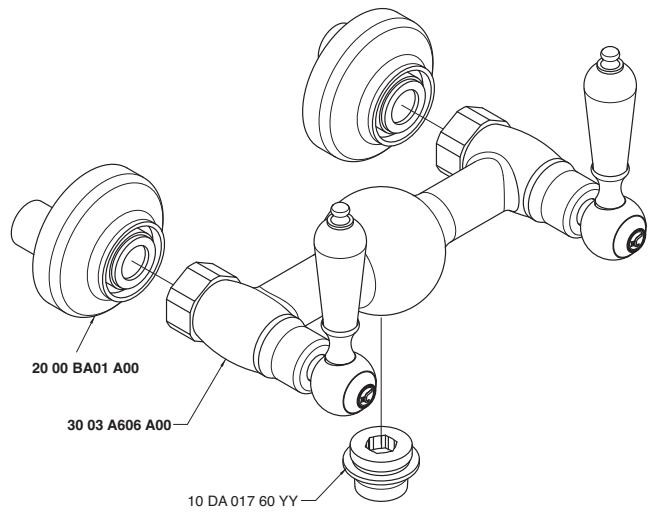


REM
35
NOOX
37
SOGUADRO
67
MOON
39
Z-POINT
68
MOD0
69
DA-DA
47
STRELTZIA
66
KENT
55
900
51
200
61
MILLE
30
SCARABEO
70
800
20
UNIX
29

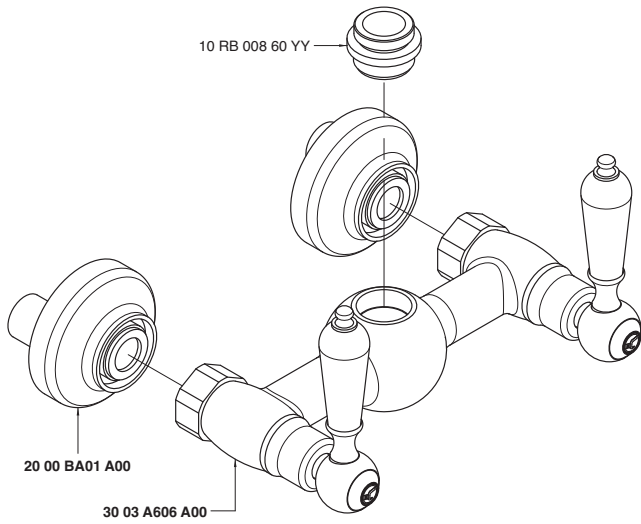
3003 0701 A00



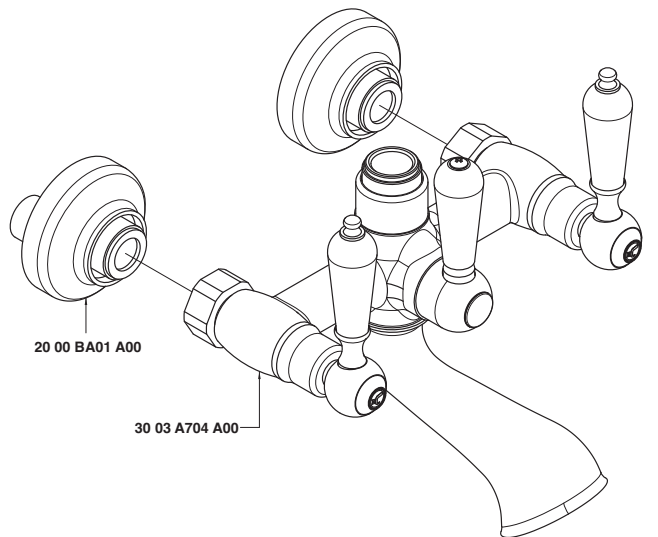
3003 0702 A00



3003 0703 A00



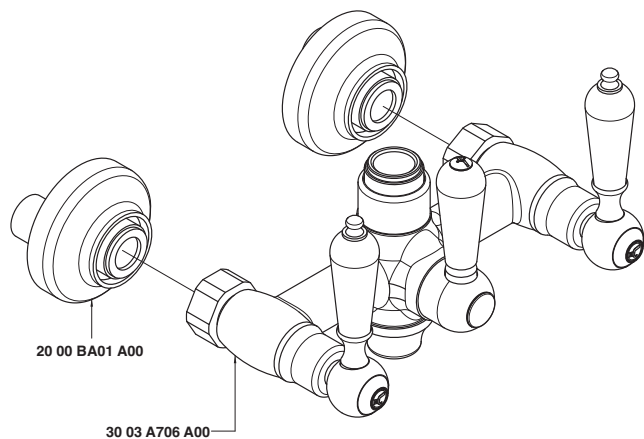
3003 0704 A00



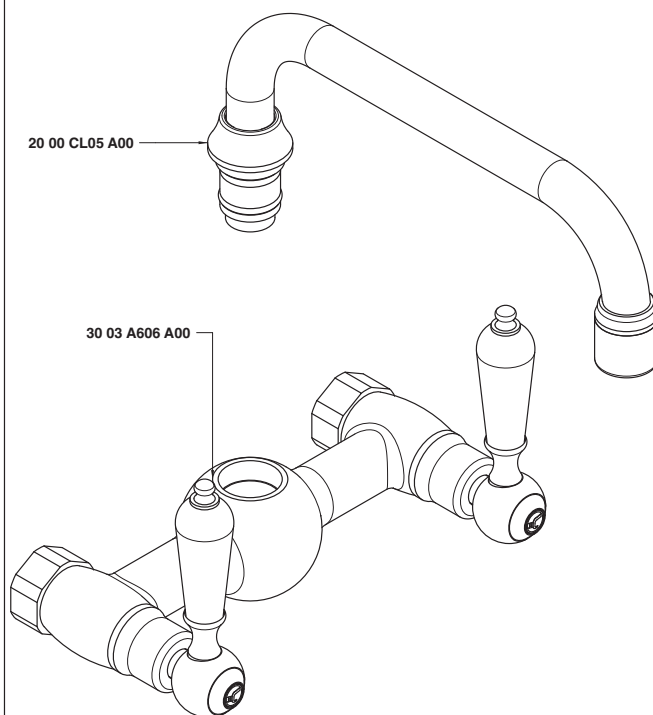
REM
35
NOOX
37
SOQUADRO
67
MOON
39
Z-POINT
68
MODU
69
DA-DA
47
STREITZIA
66
KENT
55
900
51
200
61
MILE
30
SCARABEO
70
800
20
UNIX
29

REM
35
NOOX
37
SOGUADRO
67
MOON
39
Z-POINT
68
MODD
69
DA-DA
47
STREITZIA
66
KENT
55
900
51
200
61
MILLE
30
SCARABEO
70
800
20
UNIX
29

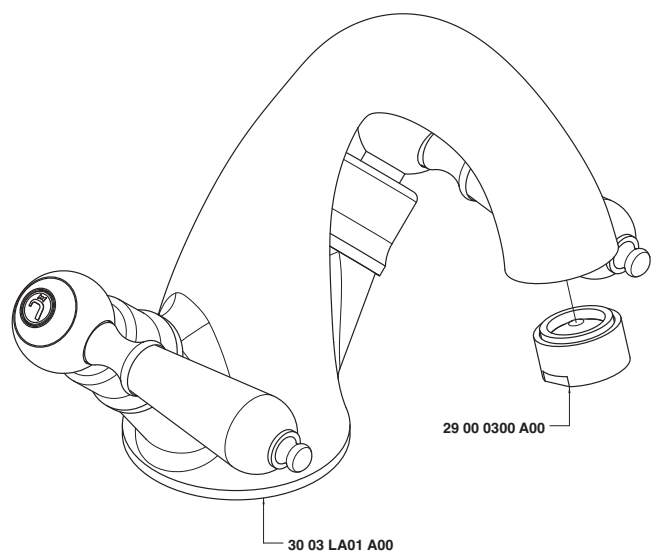
3003 0706 A00



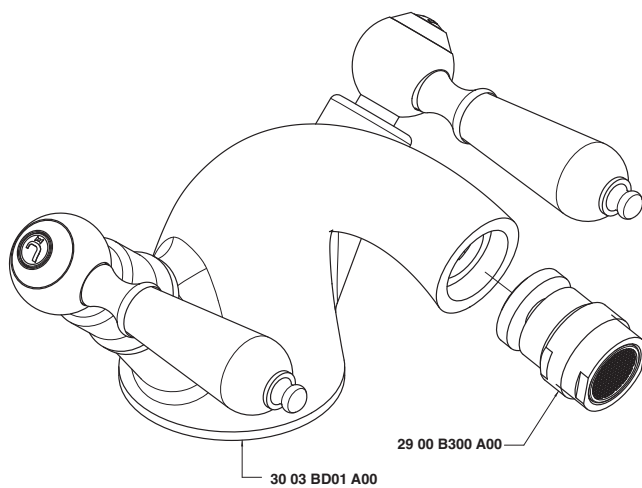
3003 0707 A00



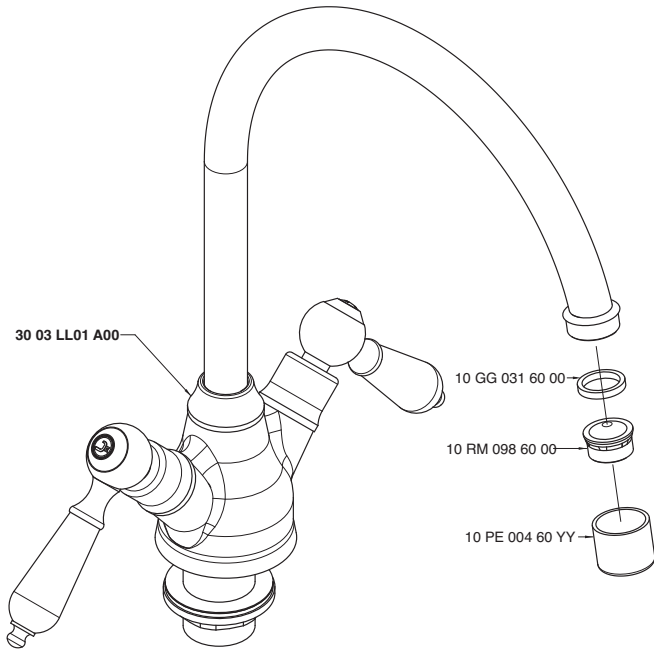
3003 A214 A00



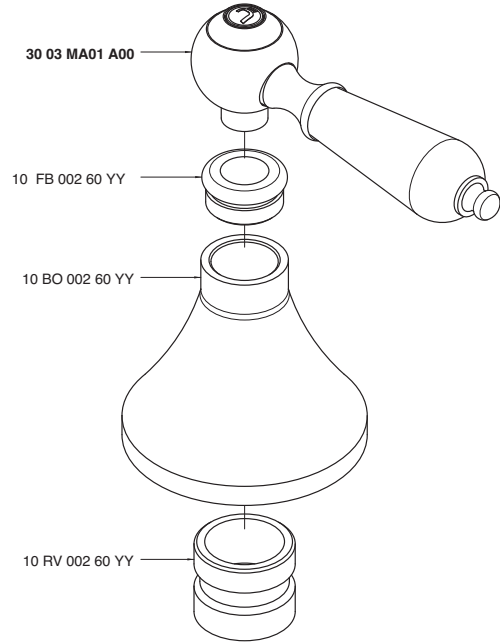
3003 A215 A00



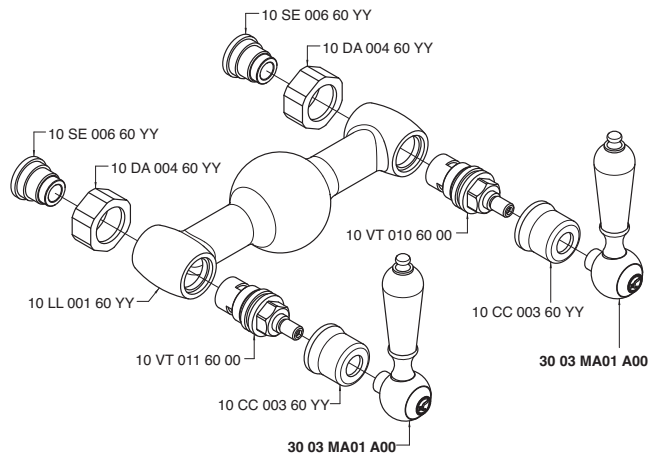
3003 A313 A00



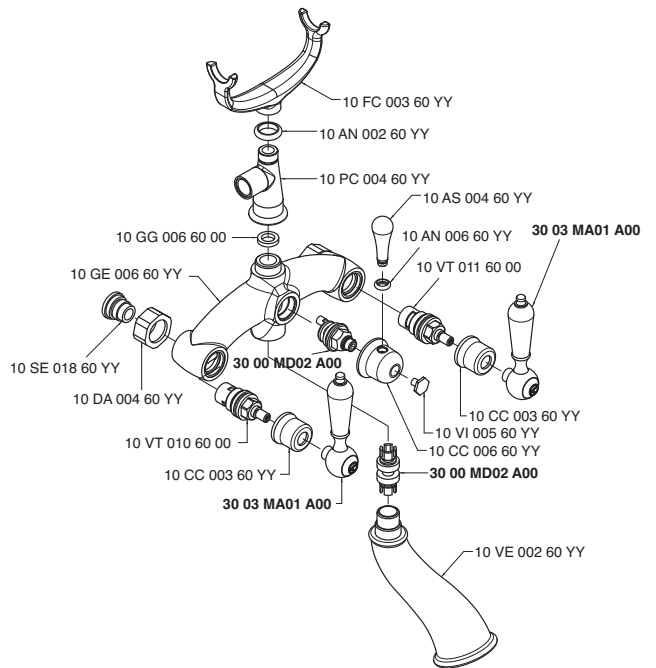
3003 A406 A00



3003 A606 A00

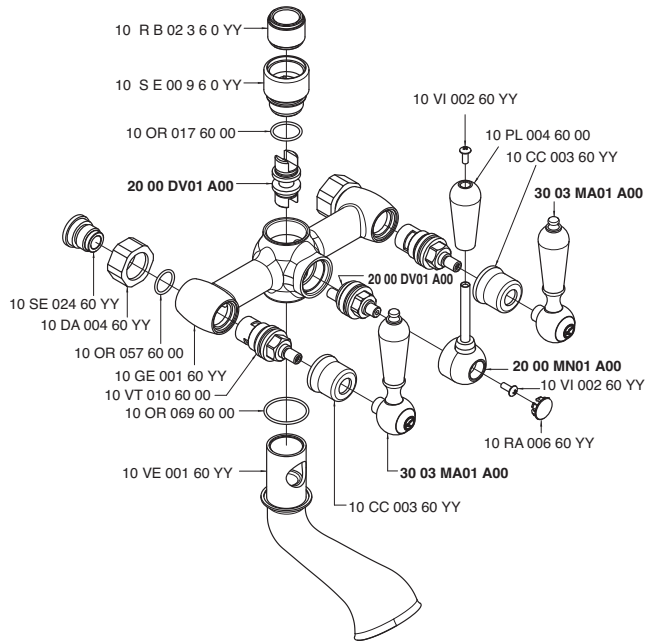


3003 A701 A00

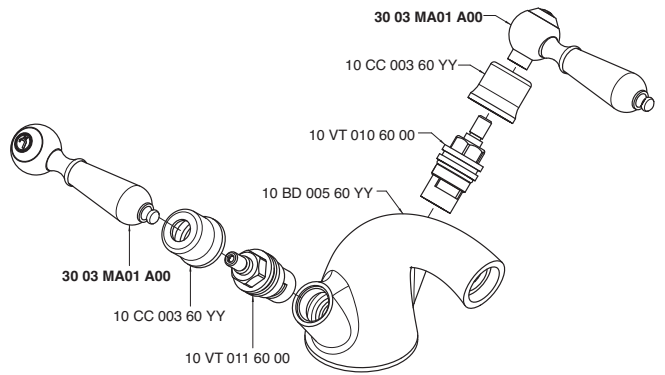


REM
35
NOOX
37
SOGUADRO
67
MOON
39
Z-POINT
68
MODD
69
DA-DA
47
STRELTIZIA
66
KENT
55
900
51
200
61
MILLE
30
SCARABEO
70
800
20
UNIX
29

3003 A704 A00

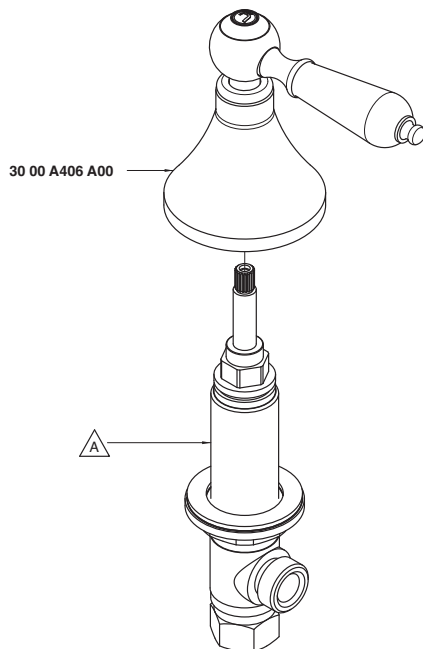


3003 BD01 A00



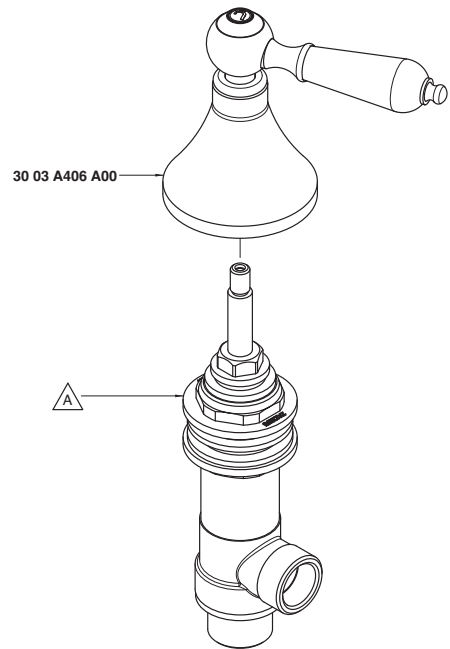
3003 D105 A00

3003 S105 A00



3003 D107 A00

3003 S107 A00

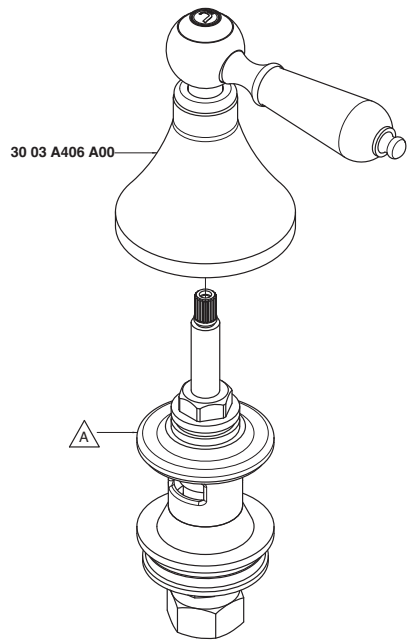


Codice - Code	Variante - Variant
30 03 D105 A00	29 00 B105 AD0
30 03 S105 A00	29 00 B105 AS0

Codice - Code	Variante - Variant
30 03 D107 A00	29 00 G107 AD0
30 03 S107 A00	29 00 G107 AS0

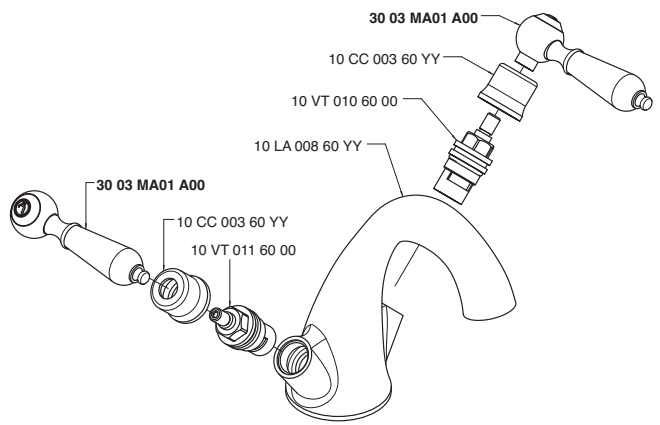
3003 D202 A00

3003 S202 A00

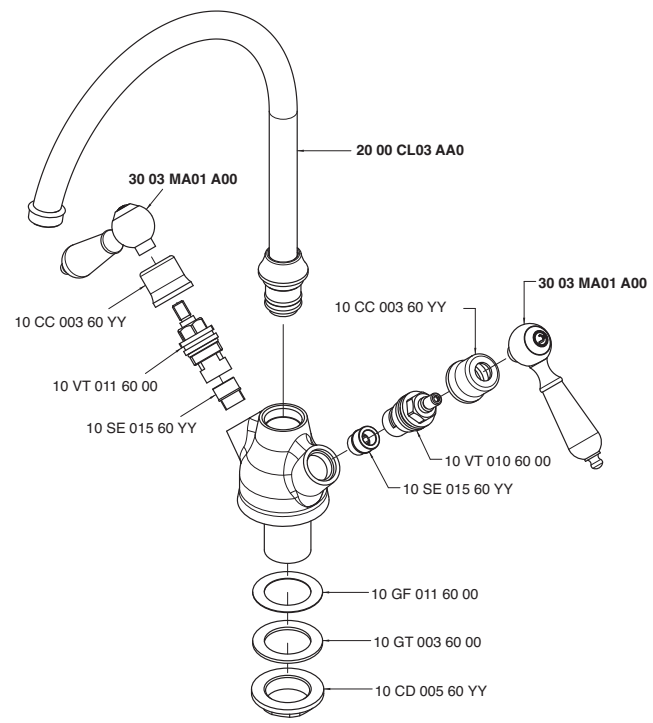


Codice - Code	Variante - Variant
	A
30 03 D202 A00	29 00 B202 AD0
30 03 S202 A00	29 00 B202 AS0

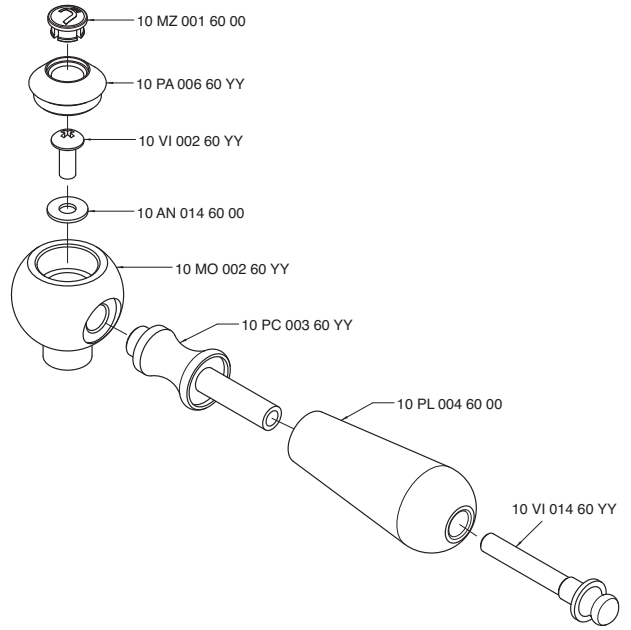
3003 LA01 A00



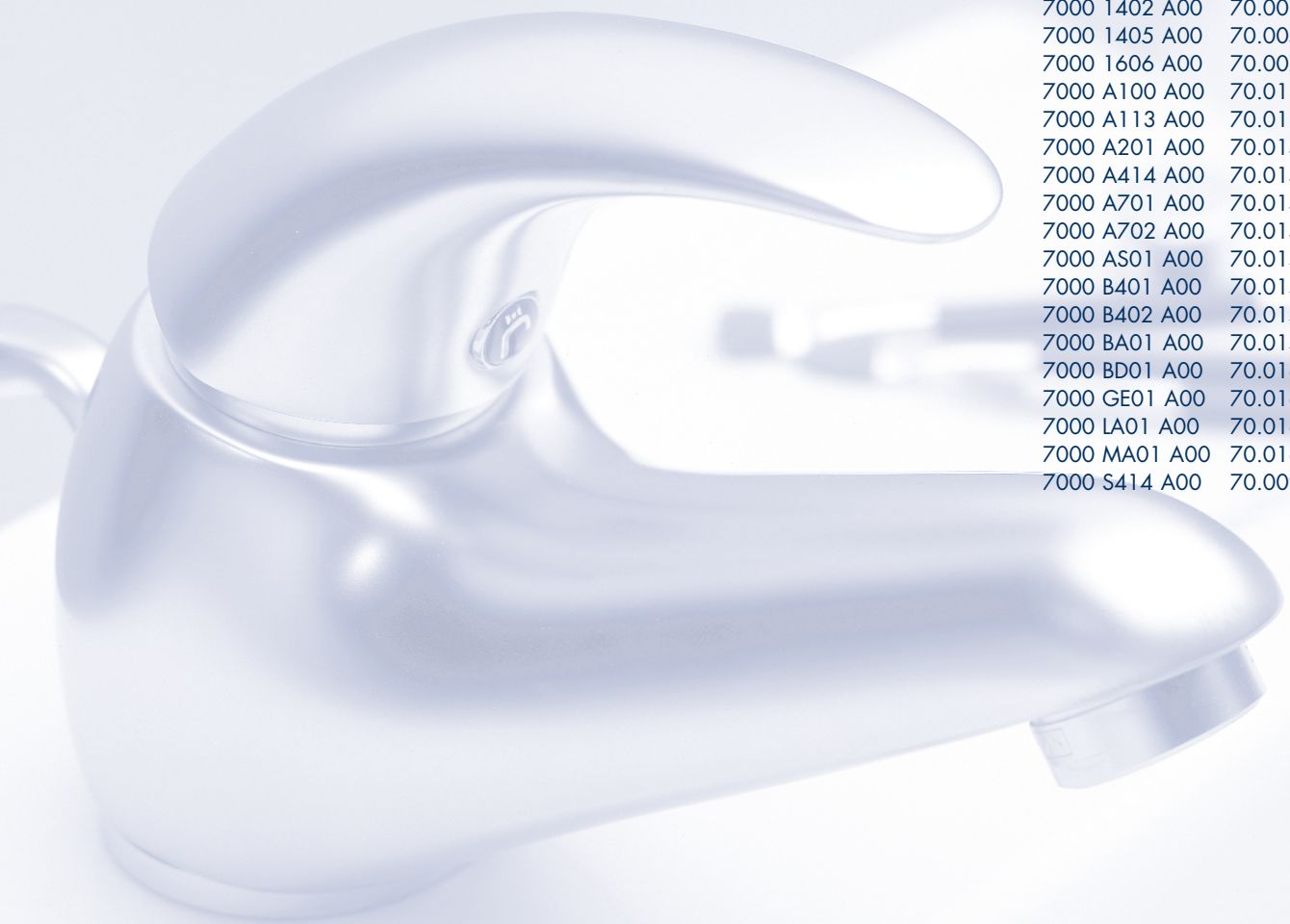
3003 LL01 A00



3003 MA01 A00



REN 35 NOOX 37 SOQUADRO 67 MOON 39 Z-POINT 68 MOD0 69 DA-DA 47 STREITZTA 66 KENT 55 900 51 200 61 MILE 30 SCARABEO 70 800 20 UNIX 29



INDEX - 70

7000 0403 A00	70.012
7000 0412 A00	70.011
7000 0413 A00	70.010
7000 0701 A00	70.013
7000 0702 A00	70.013
7000 1003 A00	70.013
7000 1100 A00	70.002
7000 1103 A01	70.003
7000 1201 A00	70.004
7000 1401 A00	70.006
7000 1402 A00	70.008
7000 1405 A00	70.005
7000 1606 A00	70.007
7000 A100 A00	70.013
7000 A113 A00	70.013
7000 A201 A00	70.014
7000 A414 A00	70.014
7000 A701 A00	70.014
7000 A702 A00	70.014
7000 AS01 A00	70.015
7000 B401 A00	70.015
7000 B402 A00	70.015
7000 BA01 A00	70.015
7000 BD01 A00	70.016
7000 GE01 A00	70.016
7000 LA01 A00	70.016
7000 MA01 A00	70.016
7000 S414 A00	70.009

Scarabeo - 70

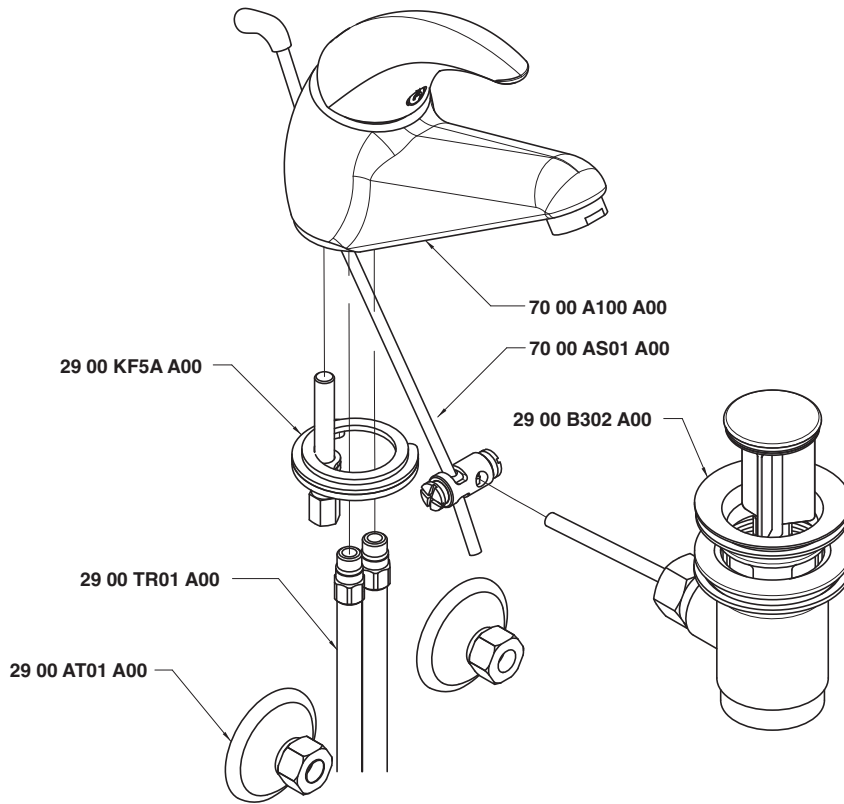
REN 35
NOOX 37
SOGUADRO 67
MOON 39
Z-POINT 68
MOD0 69
DA-DA 47
STREITZIA 66
KENT 55
900
51
200
61
MILLE 30
SCARABEO 70
800
20
UNIX 29

7000 1100 A00



Monocomando lavabo

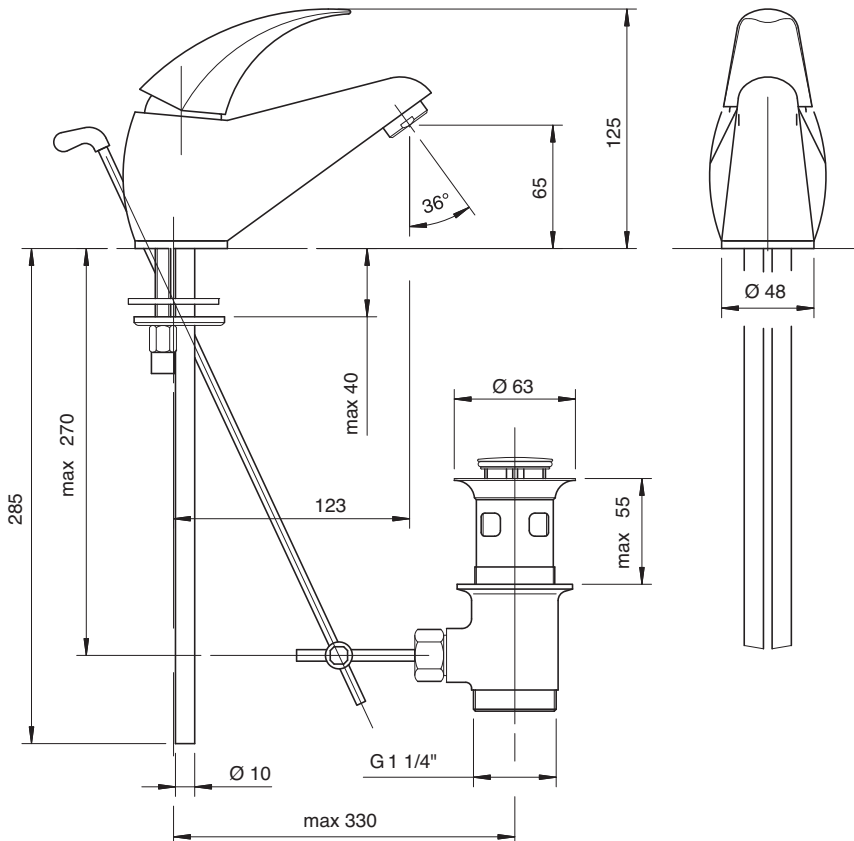
Single lever washbasin mixer
Waschtisch-Einhandbatterie
Monomando lavabo
Mitigeur lavabo



Condizioni di prova - Test conditions

Acqua calda - Hot water: **60±2 °C**
Acqua fredda - Cold water: **20±2 °C**
Classe areatore - Aerator class: **B**

P [bar]	Q l/min
0,10	
0,20	
0,50	7,42
1,00	10,55
1,50	13,10
2,00	15,20
2,50	16,90
3,00	18,60
3,50	20,00
4,00	21,50
4,50	22,90
5,00	24,10

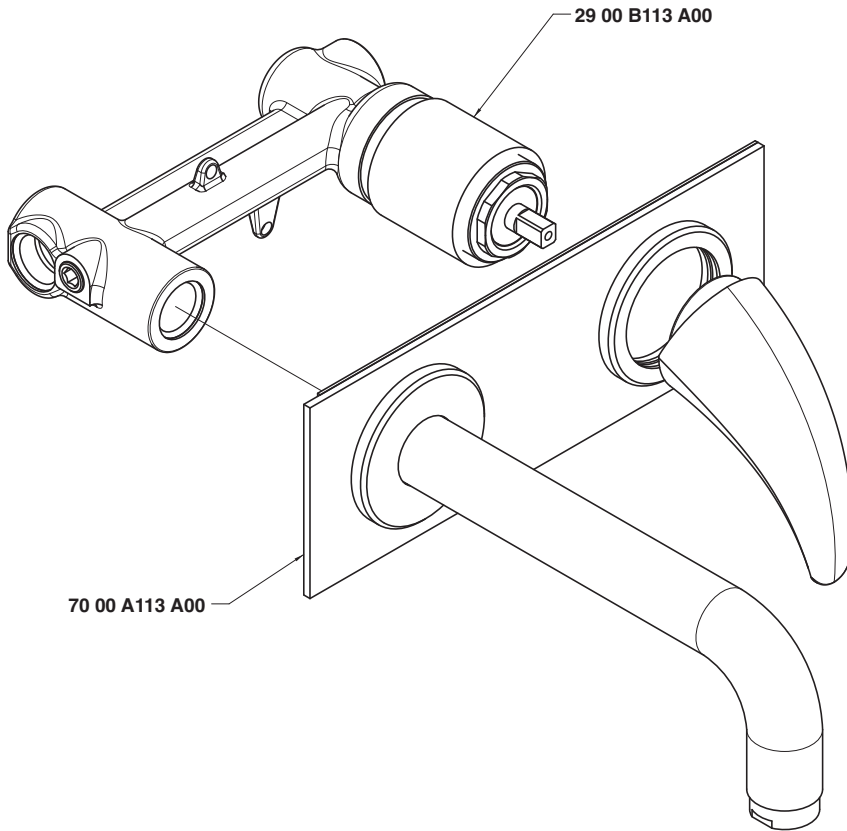


REM
35
NOOX
37
SOQUADRO
67
MOON
39
Z-POINT
68
MOD0
69
DA-DA
47
STREITZIA
66
KENT
55
900
51
200
61
MILLE
30
SCARABO
70
800
20
UNIX
29



Batteria lavabo a incasso - completa

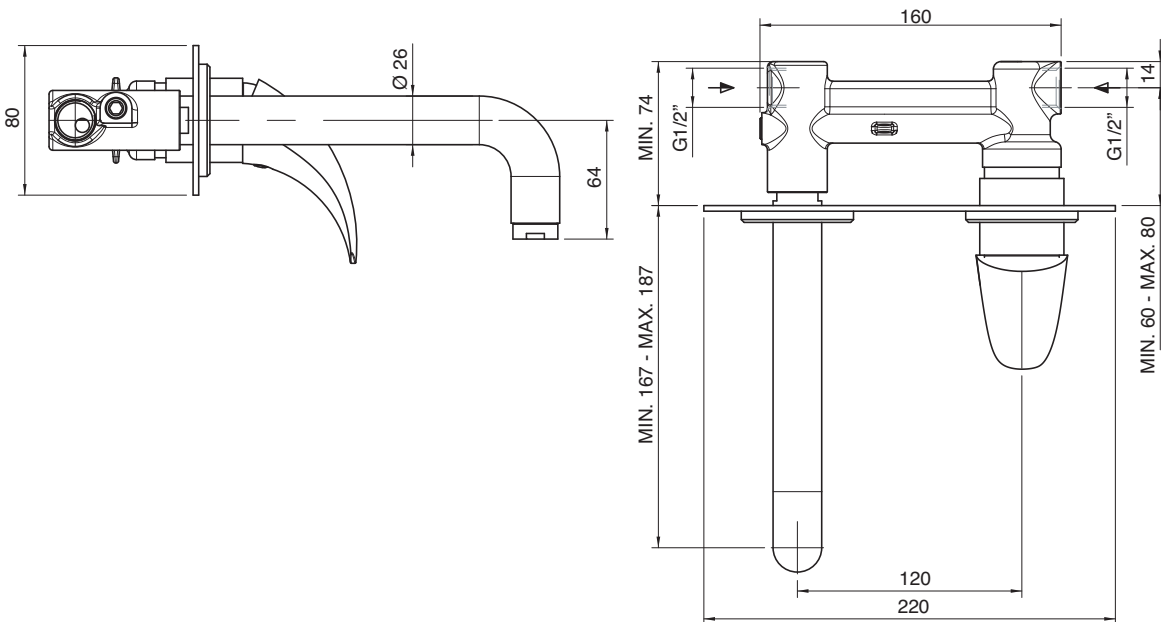
Built-in washbasin set, complete
 Waschtischbatterie UP-Mont. komplett
 Batería lavabo de empotrar completa
 Mélangeur lavabo à encastrer, complet



Condizioni di prova - Test conditions

Acqua calda - Hot water: **60±2 °C**
 Acqua fredda - Cold water: **20±2 °C**
 Classe areatore - Aerator class: **B**

P [bar]	Q l/min
0,1	
0,2	
0,5	7,4
1,0	10,5
1,5	12,7
2,0	14,6
2,5	16,4
3,0	17,9
3,5	19,3
4,0	20,7
4,5	22,0
5,0	23,0

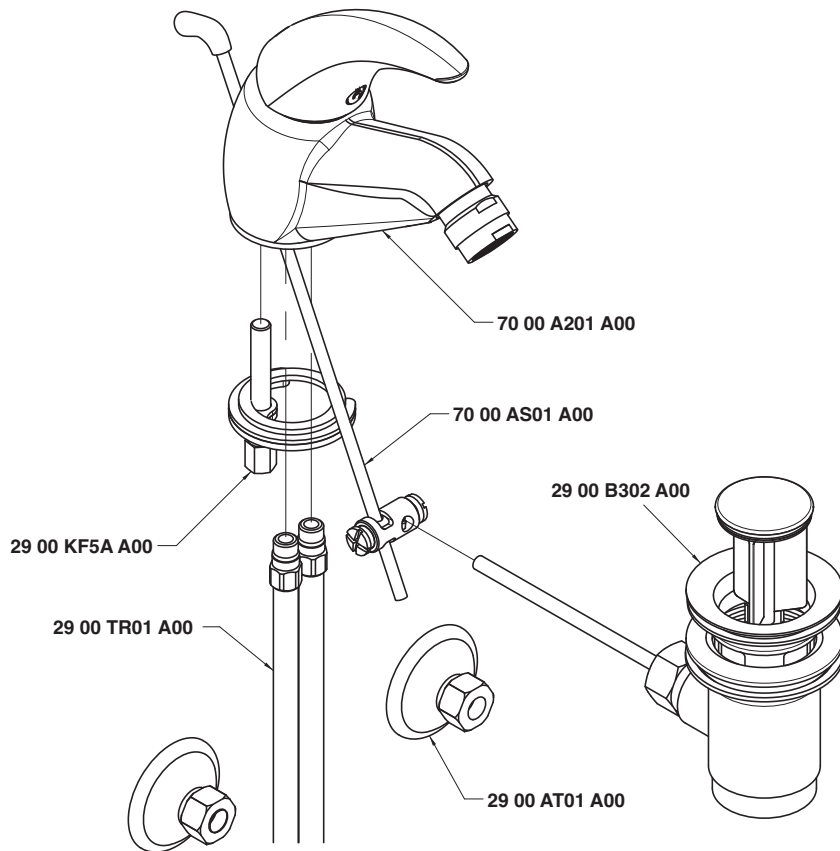


7000 1201 A00



Monocomando bidet

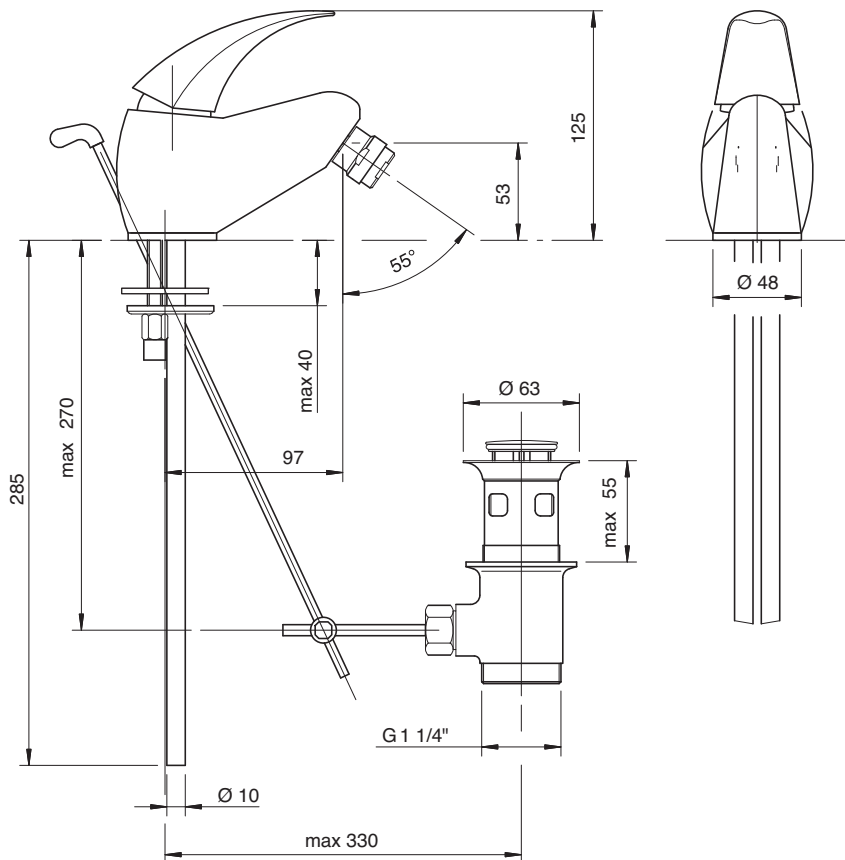
Single lever bidet mixer
Bidet-Einhandbatterie
Monomando bidé
Mitigeur bidet



Condizioni di prova - Test conditions

Acqua calda - Hot water: **60±2 °C**
 Acqua fredda - Cold water: **20±2 °C**
 Classe areatore - Aerator class: **B**

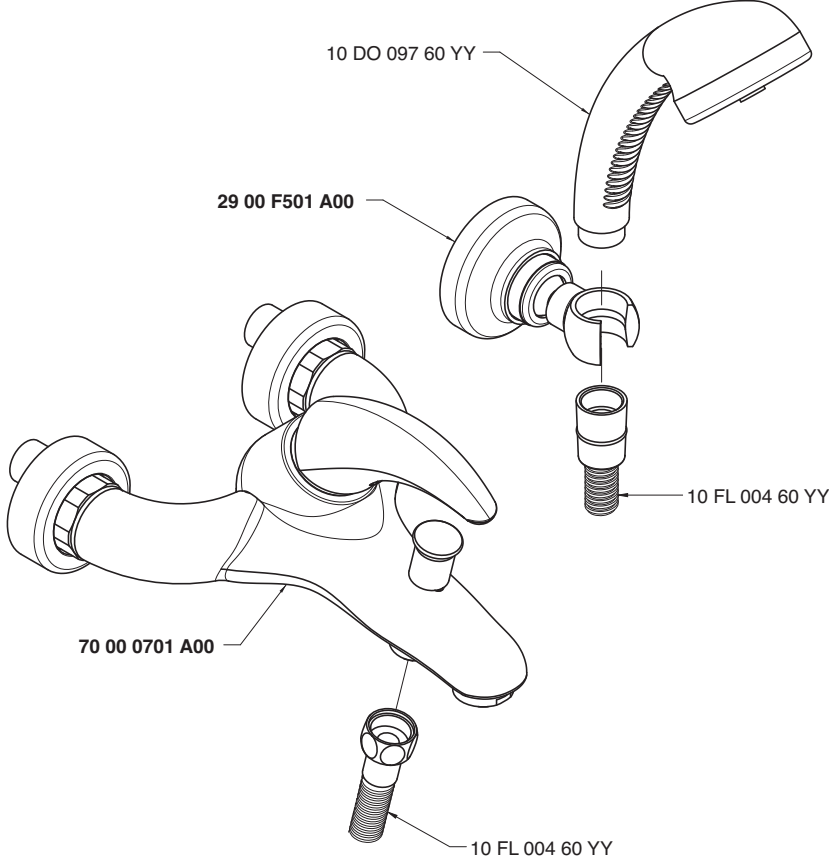
P [bar]	Q l/min
0,10	
0,20	
0,50	7,23
1,00	10,36
1,50	12,75
2,00	14,75
2,50	16,48
3,00	18,12
3,50	19,50
4,00	20,90
4,50	22,13
5,00	23,30





Monocomando vasca completo

Single lever bathtub mixer, complete
 Wannen-Einhandbatterie komplett
 Monomando bañera completo
 Mitigeur bain/douche complet



Monocomando vasca - Bathtub mixer

Condizioni di prova - Test conditions

Acqua calda - Hot water: **60±2 °C**
 Acqua fredda - Cold water: **20±2 °C**
 Classe areatore - Aerator class: **C**

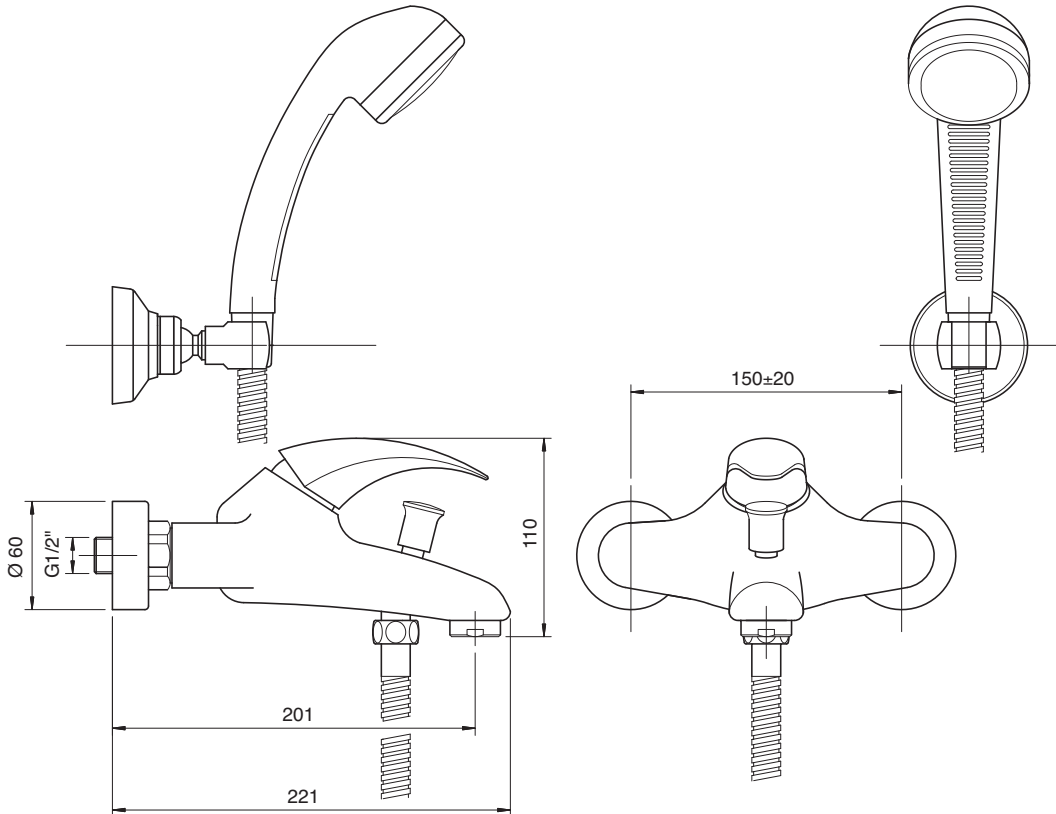
P [bar]	Q l/min
0,1	
0,2	
0,5	8,1
1,0	11,7
1,5	14,4
2,0	16,7
2,5	18,7
3,0	20,5
3,5	22,2
4,0	23,8
4,5	25,2
5,0	26,7

Doccetta - Hand shower

Condizioni di prova - Test conditions

Acqua calda - Hot water: **60±2 °C**
 Acqua fredda - Cold water: **20±2 °C**

P [bar]	Q l/min
0,1	
0,2	
0,5	7,5
1,0	10,9
1,5	13,5
2,0	15,1
2,5	17,7
3,0	19,5
3,5	21,2
4,0	22,8
4,5	24,3
5,0	25,9



REN 35 NOOX 37 SOQUADRO 67 MOON 39 Z-POINT 68 MODO 69 DA-DA 47 STREITZIA 66 KENT 55 900 51 200 61 MILLE 30 SCARABEO 70 800 20 UNIX 29

7000 1401 A00



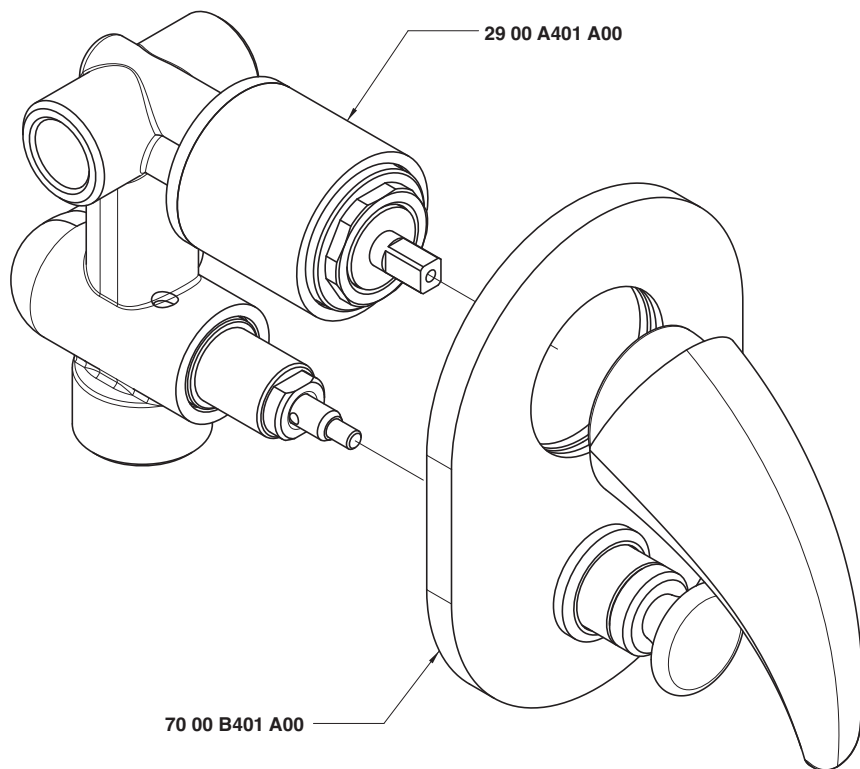
Miscelatore incasso con deviatore - completo

Built-in single lever bathtub mixer

Wannen-Einhandb. UP-Mont

Monomando bañera empotrado completo

Mitigeur bain/douche à encastrer complet

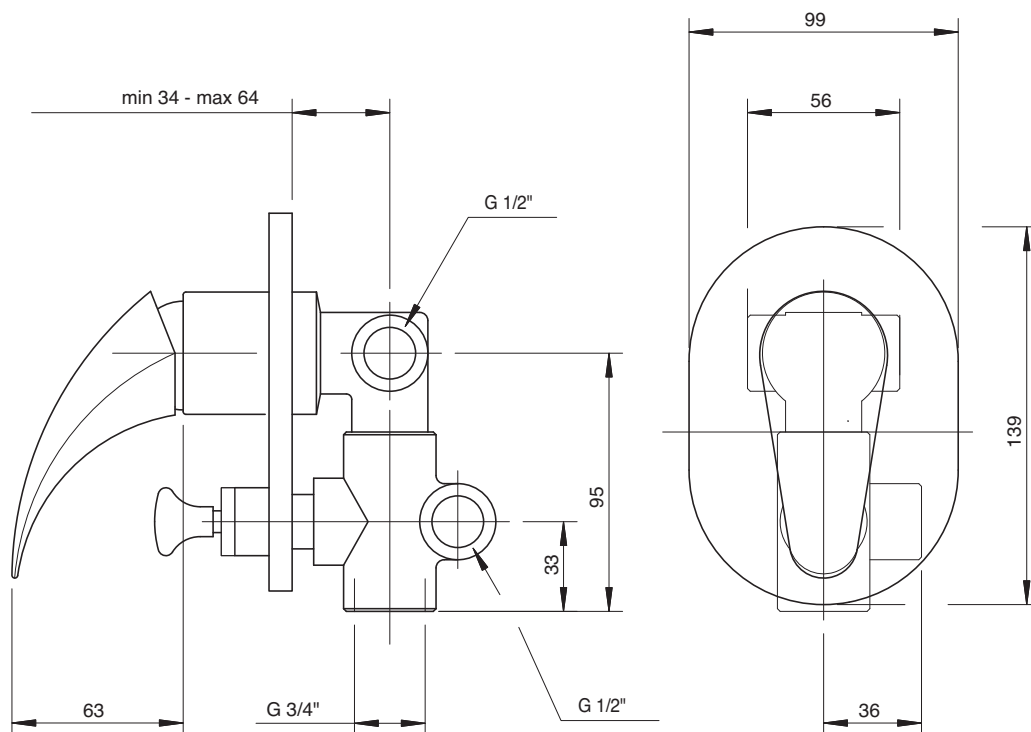


Uscita G 1/2" - Exit G 1/2"
Condizioni di prova - Test conditions
Acqua calda - Hot water: **60±2 °C**
Acqua fredda - Cold water: **20±2 °C**

P [bar]	Q l/min
0,1	
0,2	
0,5	11,3
1,0	15,9
1,5	19,4
2,0	22,4
2,5	25,0
3,0	27,5
3,5	29,7
4,0	31,8
4,5	33,8
5,0	35,5

Uscita G 3/4" - Exit G 3/4"
Condizioni di prova - Test conditions
Acqua calda - Hot water: **60±2 °C**
Acqua fredda - Cold water: **20±2 °C**

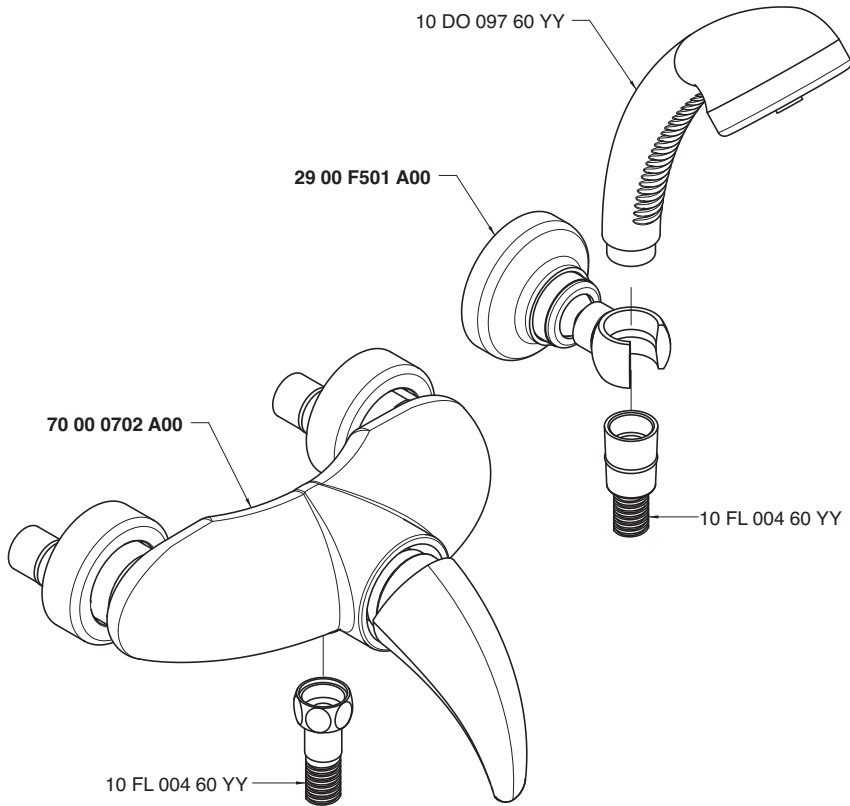
P [bar]	Q l/min
0,1	
0,2	
0,5	11,0
1,0	15,3
1,5	18,7
2,0	21,6
2,5	24,0
3,0	26,3
3,5	28,3
4,0	30,3
4,5	32,1
5,0	33,9





Monocomando doccia esterno

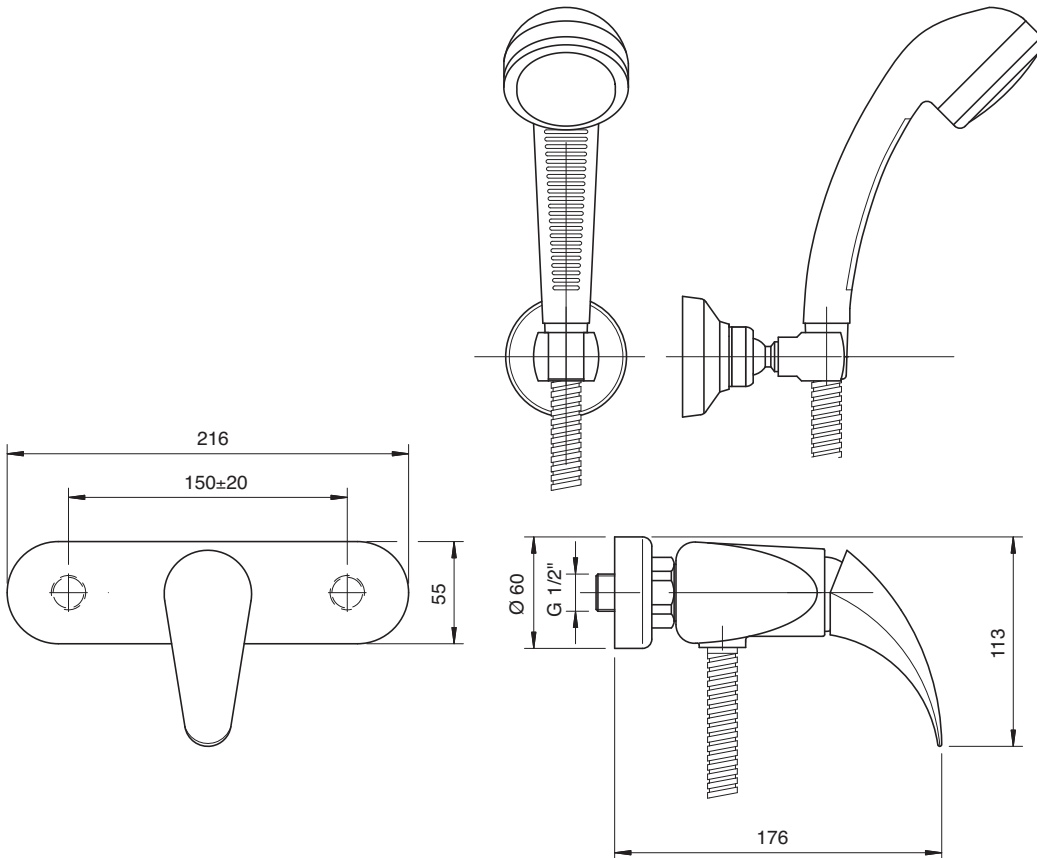
External single lever shower mixer
 Brause-Einhandb. Wandmont.
 Monomando ducha externo
 Mitigeur douche mural



Condizioni di prova - Test conditions

Acqua calda - Hot water: **60±2 °C**
 Acqua fredda - Cold water: **20±2 °C**

P [bar]	Q l/min
0,1	
0,2	
0,5	4,9
1,0	7,0
1,5	8,6
2,0	9,8
2,5	10,7
3,0	11,2
3,5	11,3
4,0	11,3
4,5	11,3
5,0	11,5



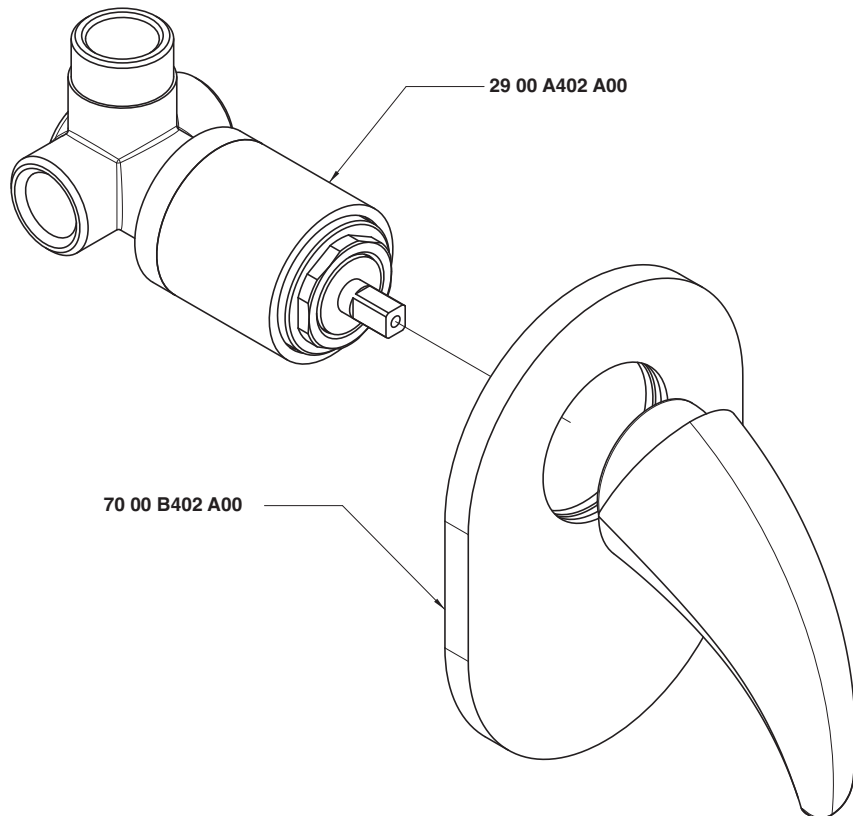
REN 35 NOOX 37 SOQUADRO 67 MOON 39 Z-POINT 68 MODO 69 DA-DA 47 STREITZIA 66 KENT 55 900 51 200 61 MILLE 30 SCARABEO 70 800 20 UNIX 29

7000 1402 A00



Miscelatore incasso - completo

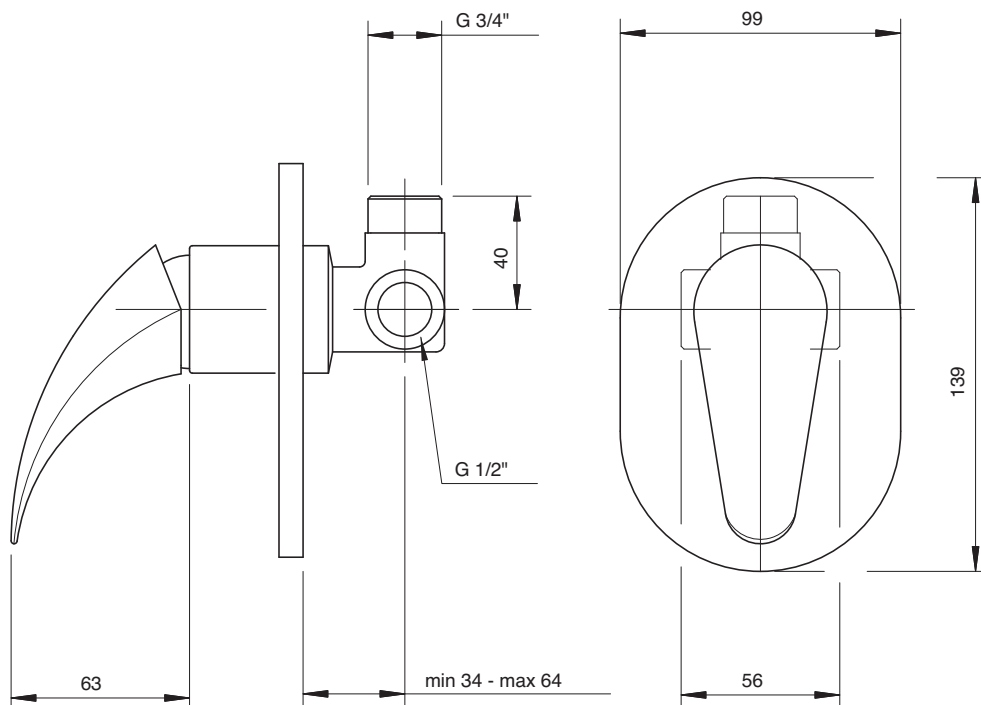
Built-in single lev. shower
Brause-Einhandb. UP-Mont.
Monom. ducha empotrado completo
Mitigeur douche à encastrer complet



Condizioni di prova - Test conditions

Acqua calda - Hot water: **60±2 °C**
Acqua fredda - Cold water: **20±2 °C**

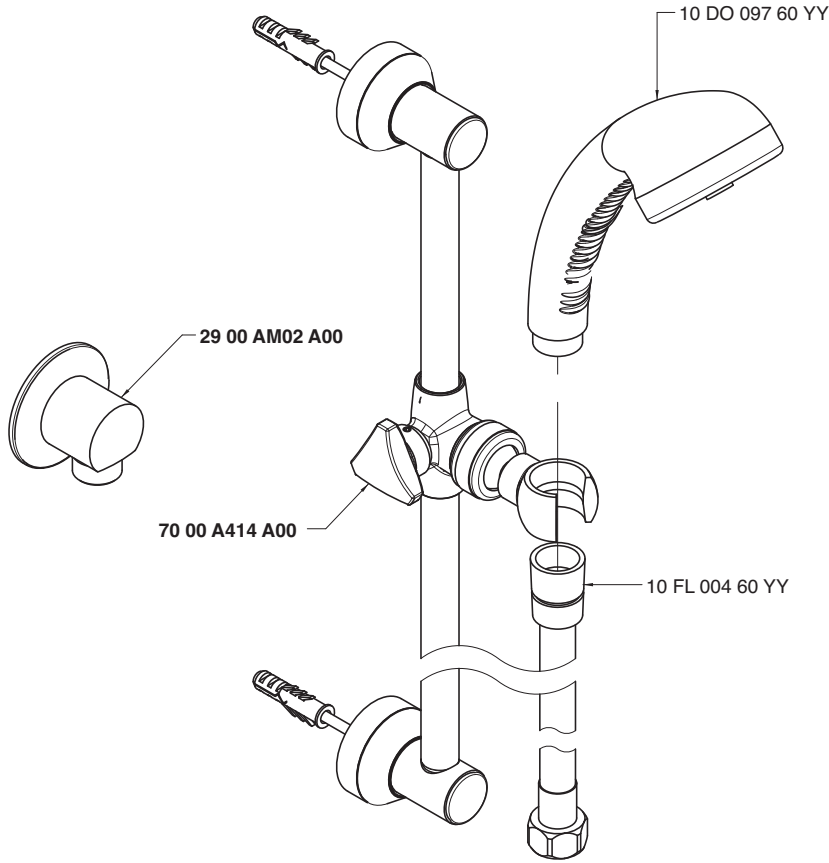
P [bar]	Q l/min
0,10	
0,20	
0,50	10,50
1,00	15,00
1,50	18,40
2,00	21,30
2,50	23,80
3,00	26,10
3,50	28,20
4,00	30,40
4,50	32,20
5,00	33,90





Asta saliscendi con doccetta

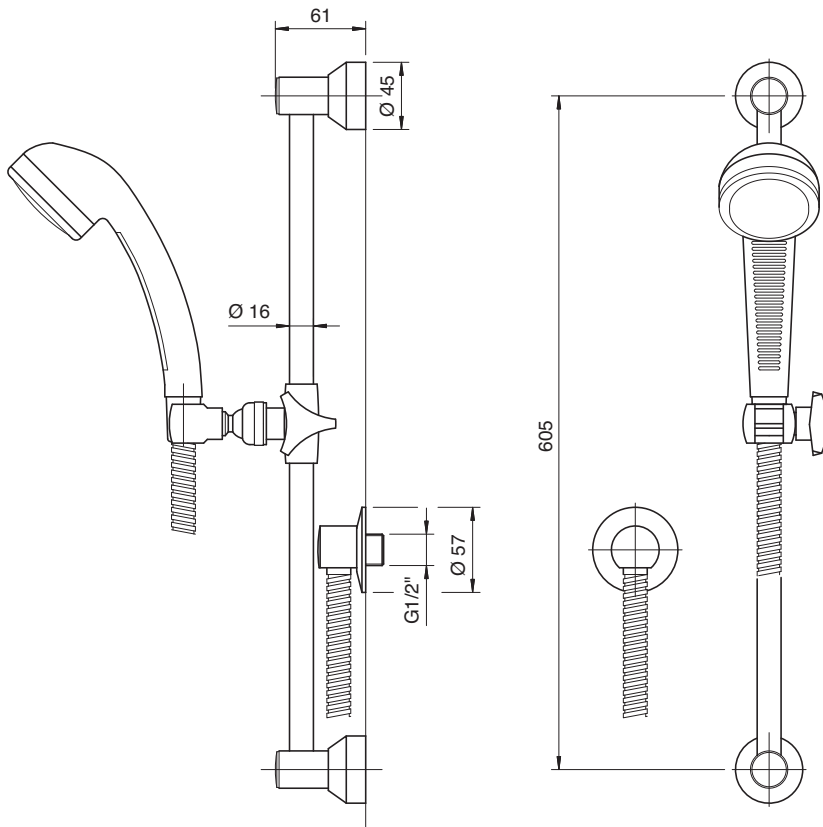
Shower with sliding bar
 Duschgarn. m. Gleitstange
 Ducha con corredera
 Garniture douche avec barre coulissante



Condizioni di prova - Test conditions

Acqua calda - Hot water: **60±2 °C**
 Acqua fredda - Cold water: **20±2 °C**

P [bar]	Q l/min
0,1	
0,2	
0,5	5,4
1,0	7,7
1,5	9,0
2,0	10,8
2,5	12,2
3,0	13,4
3,5	14,7
4,0	15,7
4,5	16,9
5,0	17,9



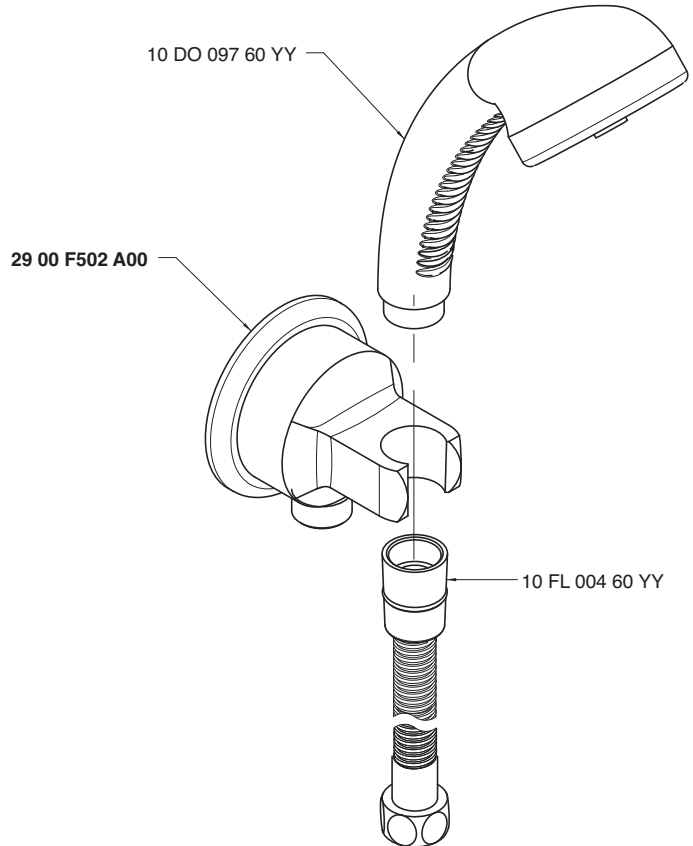
REN 35 NOOX 37 SOQUADRO 67 MOON 39 Z-POINT 68 MODO 69 DA-DA 47 STREITZIA 66 KENT 55 900 51 200 61 MILLE 30 SCARABEO 70 800 20 UNIX 29

7000 0413 A00

Set doccia
Shower set
Duschgarnitur
Juego de ducha
Garniture douche



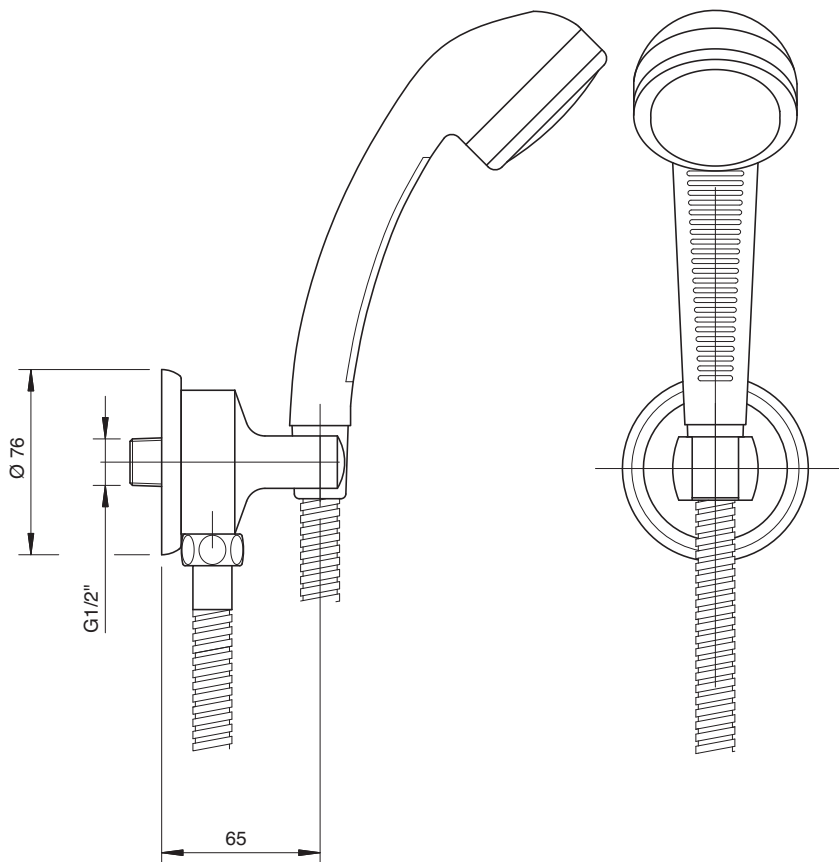
REM
35
NOOX
37
SOGUADRO
67
MOON
39
Z-POINT
68
MODD
69
DA-DA
47
STREITZIA
66
KENT
55
900
51
200
61
MILLE
30
SCARABEO
70
800
20
UNIX
29



Condizioni di prova - Test conditions

Acqua calda - Hot water: **60±2 °C**
Acqua fredda - Cold water: **20±2 °C**

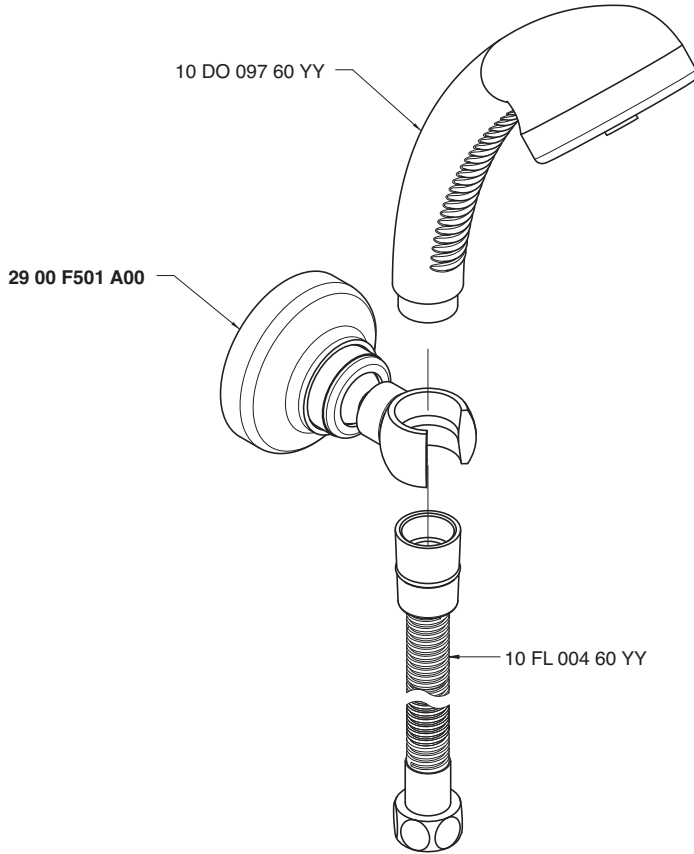
P [bar]	Q l/min
0,1	
0,2	
0,5	5,4
1,0	7,7
1,5	9,0
2,0	10,8
2,5	12,2
3,0	13,4
3,5	14,7
4,0	15,7
4,5	16,9
5,0	17,9





Set doccia

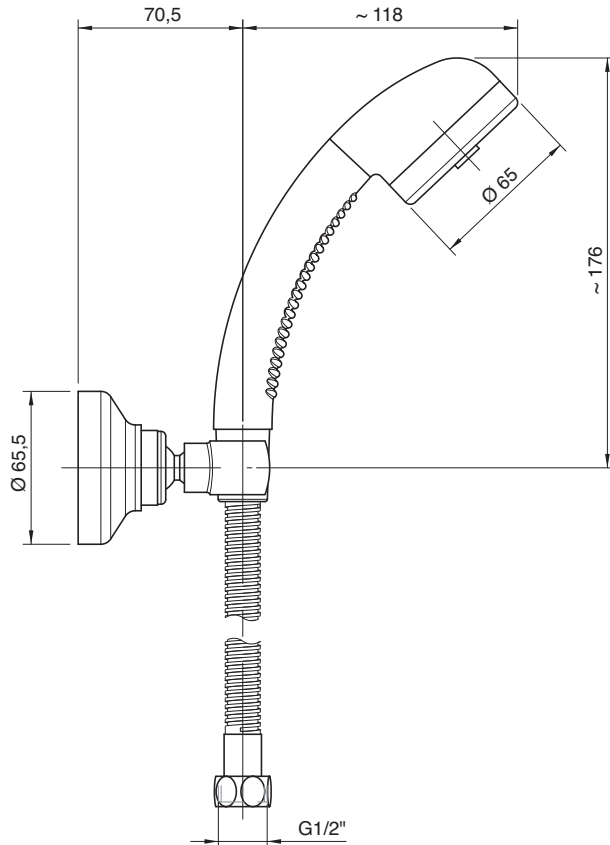
Shower set
 Duschgarnitur
 Juego de ducha
 Garniture douche



Condizioni di prova - Test conditions

Acqua calda - Hot water: **60±2 °C**
 Acqua fredda - Cold water: **20±2 °C**

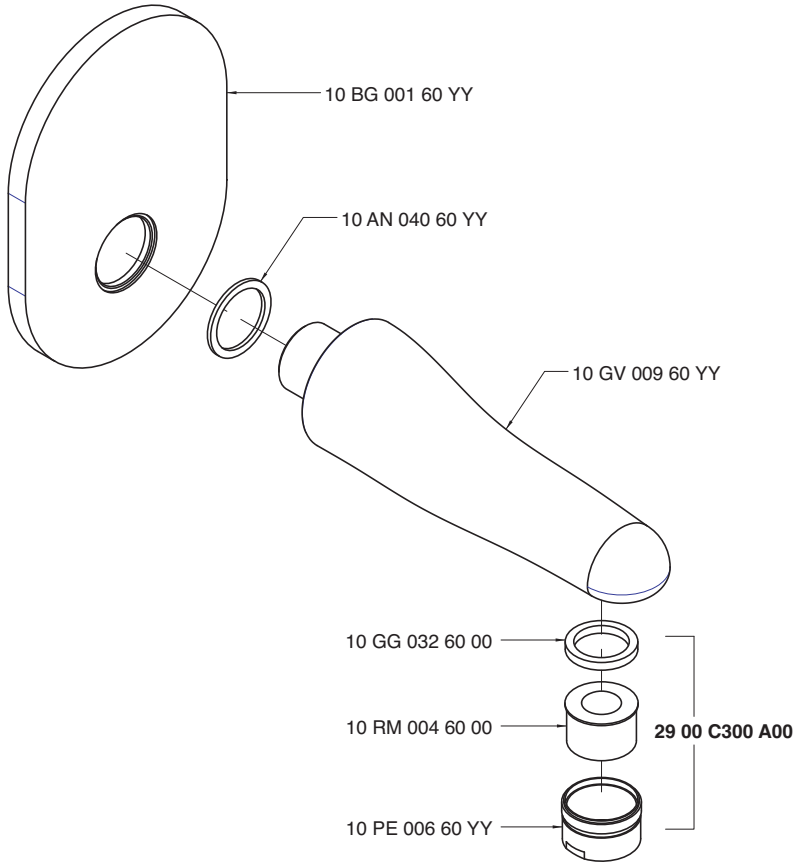
P [bar]	Q l/min
0,1	
0,2	
0,5	5,4
1,0	7,7
1,5	9,0
2,0	10,8
2,5	12,2
3,0	13,4
3,5	14,7
4,0	15,7
4,5	16,9
5,0	17,9



7000 0403 A00

Getto vasca a parete

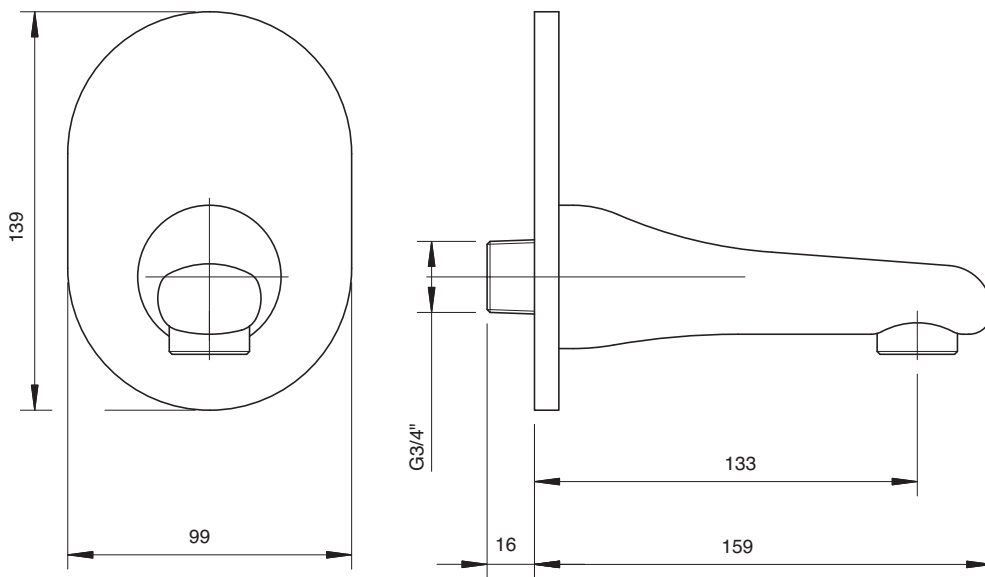
Wall mtid tub spout • Wanneneinlauf Wandmontage
Caño mural para bañera • Bec bain mural



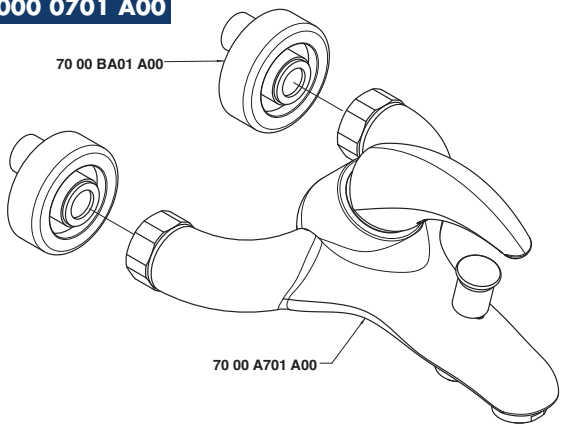
Condizioni di prova - Test conditions

Acqua calda - Hot water: **60±2 °C**
 Acqua fredda - Cold water: **20±2 °C**
 Classe areatore - Aerator class: **C**

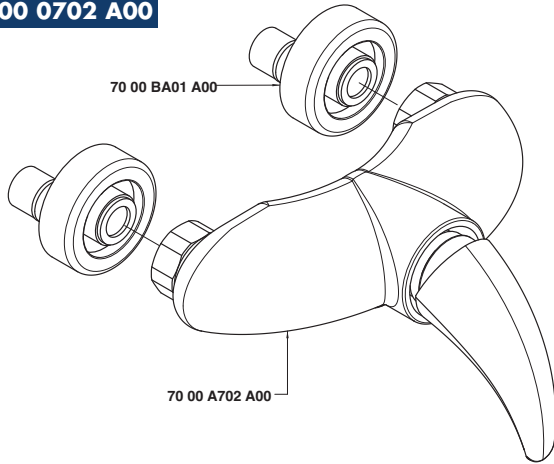
P [bar]	Q l/min
0,1	
0,2	
0,5	11,5
1,0	16,5
1,5	20,4
2,0	23,7
2,5	26,6
3,0	29,2
3,5	31,6
4,0	33,9
4,5	36,1
5,0	38,0



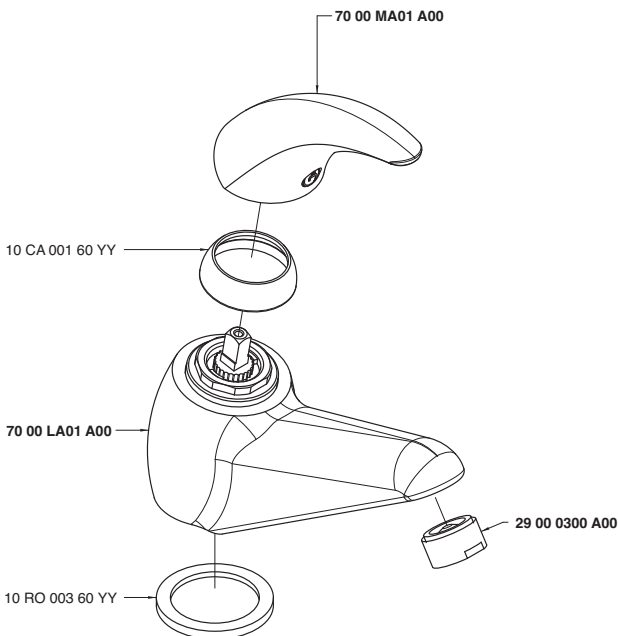
7000 0701 A00



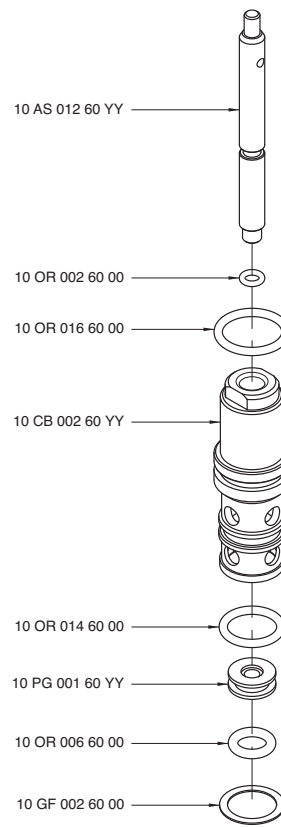
7000 0702 A00



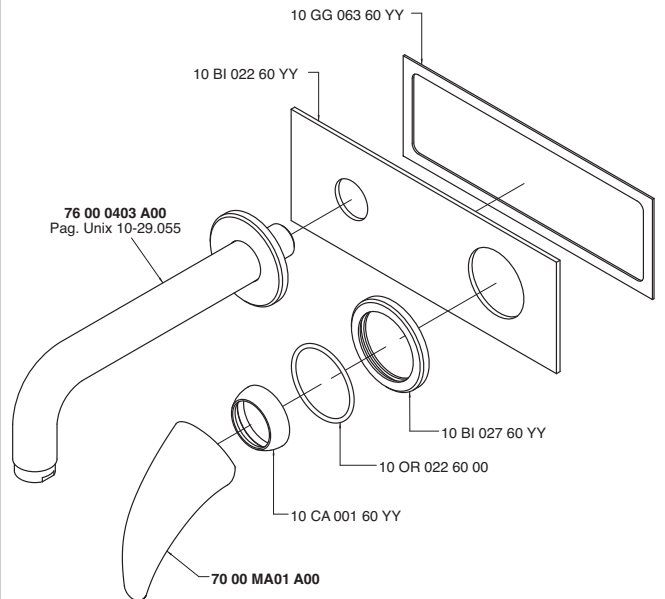
7000 A100 A00



7000 1003 A00

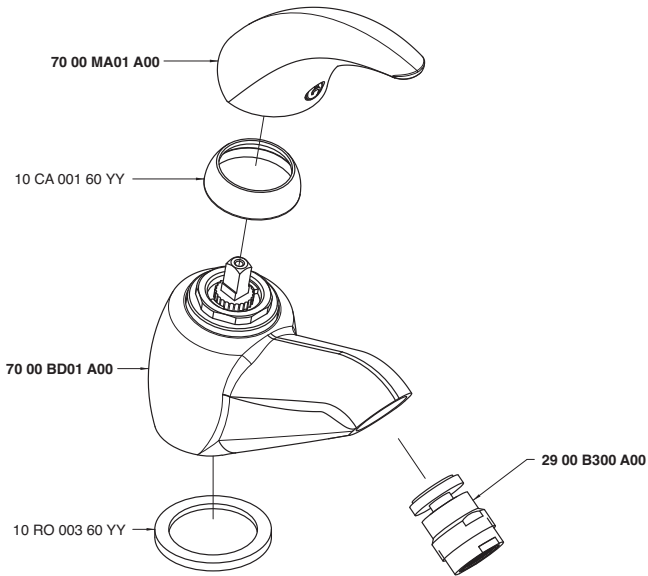


7000 A113 A00

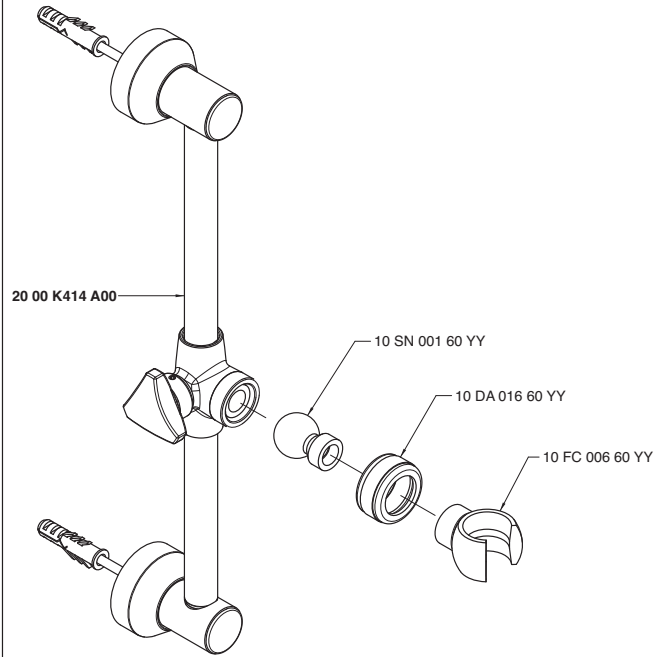


REM
35
NOOX
37
SOGUADRO
67
MOON
39
Z-POINT
68
MODD
69
DA-DA
47
STREITZIA
66
KENT
55
900
51
200
61
MILLE
30
SCARABO
70
800
20
UNIX
29

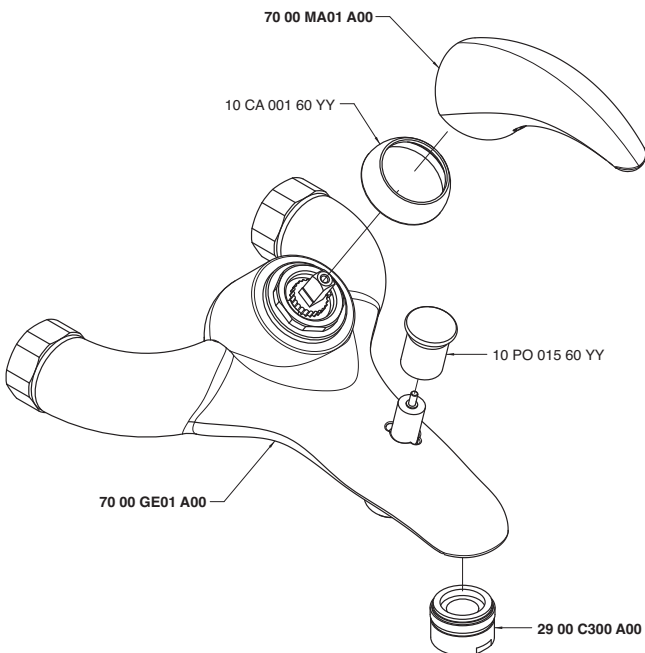
7000 A201 A00



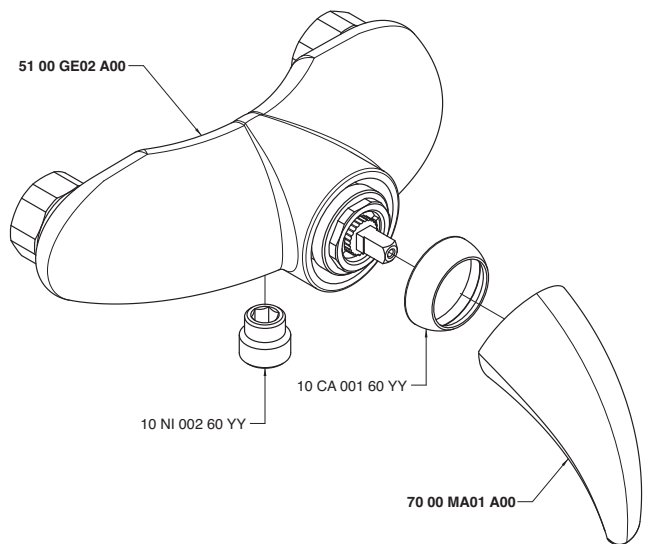
7000 A414 A00



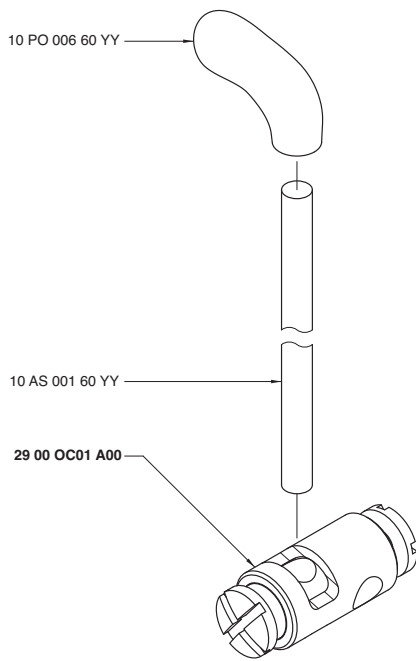
7000 A701 A00



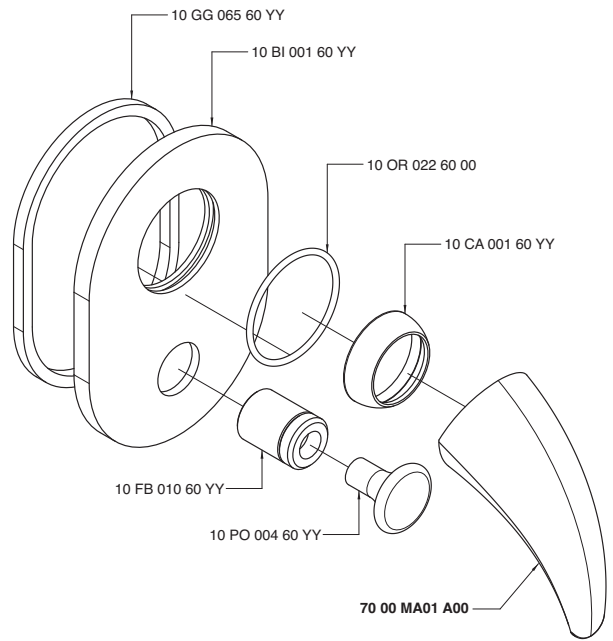
7000 A702 A00



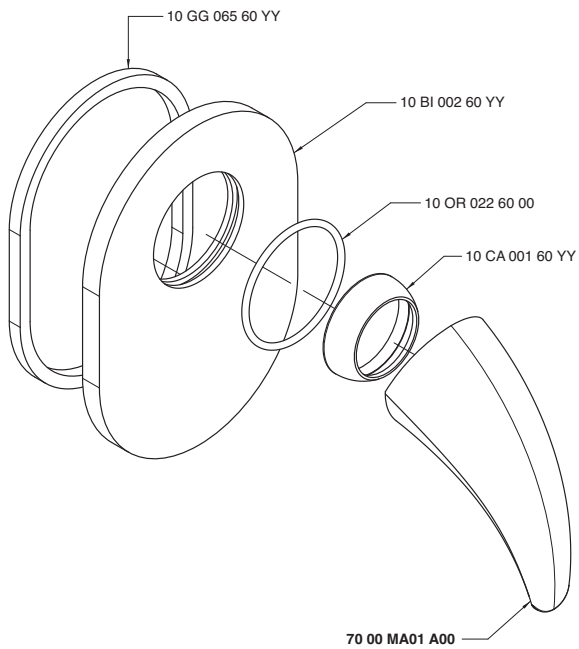
7000 AS01 A00



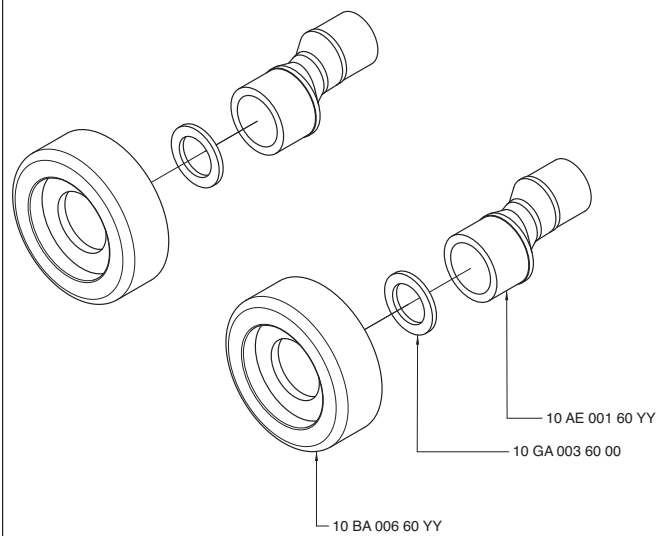
7000 B401 A00



7000 B402 A00



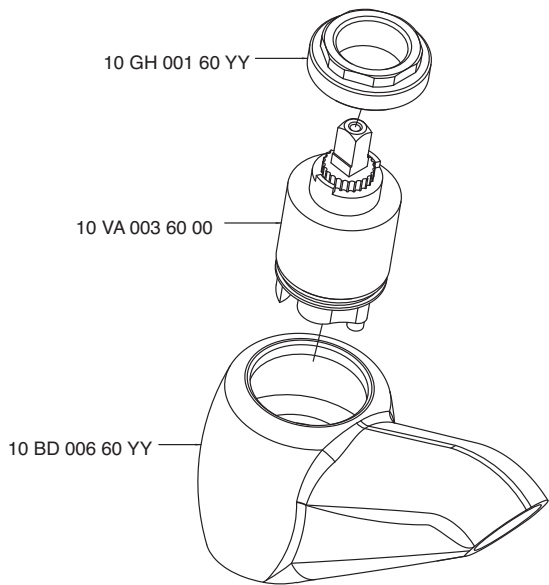
7000 BA01 A00



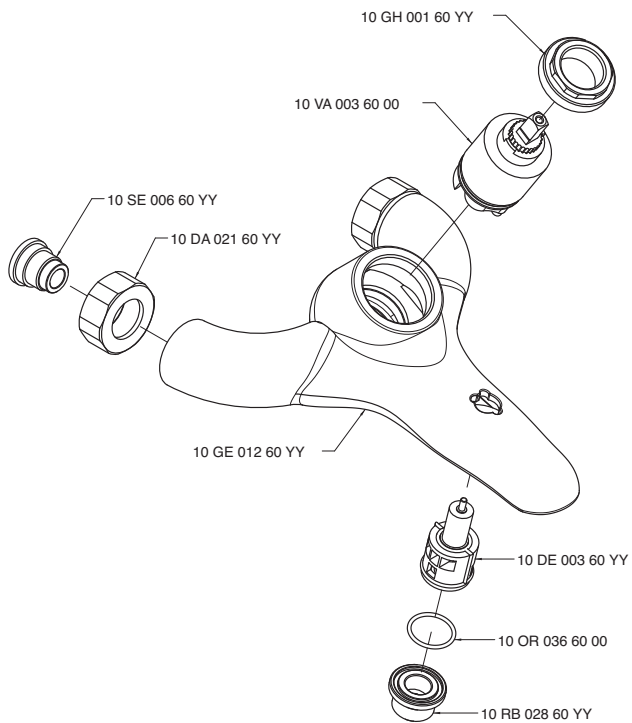
REM
35
NOOX
37
SOQUADRO
67
MOON
39
Z-POINT
68
MOD0
69
DA-DA
47
STRETTIZIA
66
KENT
55
900
51
200
61
MILLE
30
SCARABEO
70
800
20
UNIX
29

REM
35
NOOX
37
SOGUADRO
67
MOON
39
Z-POINT
68
MODD
69
DA-DA
47
STREITZIA
66
KENT
55
900
51
200
61
MILLE
30
SCARABO
70
800
20
UNIX
29

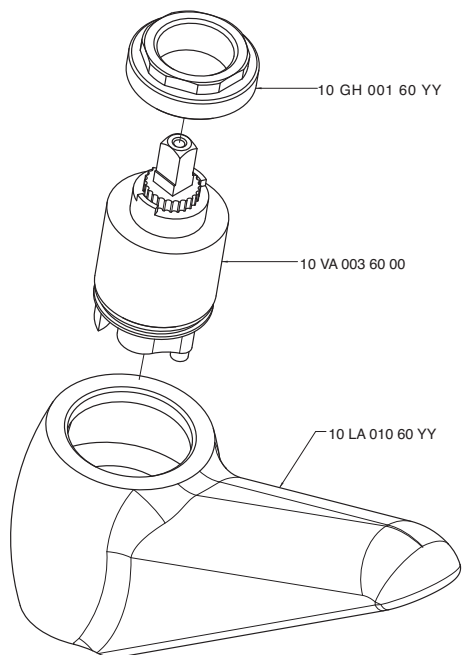
7000 BD01 A00



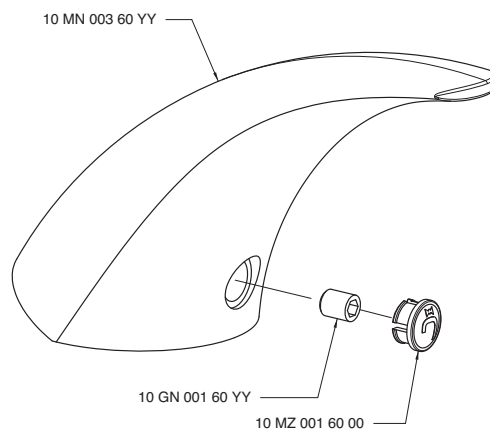
7000 GE01 A00



7000 LA01 A00



7000 MA01 A00



INDEX - 20

2000 0100 A00	20.002	2000 A706 A00	20.076	2002 0701 A00	20.068	2003 2100 A00	20.046
2000 0102 A00	20.003	2000 AC01 A00	20.076	2002 0702 A00	20.068	2003 2200 A00	20.048
2000 0105 A00	20.067	2000 AS01 A00	20.076	2002 0703 A00	20.069	2003 3102 A00	20.047
2000 0201 A00	20.004	2000 AS02 A00	20.077	2002 0704 A00	20.069	2003 3103 A00	20.064
2000 0202 A00	20.067	2000 AS03 A00	20.077	2002 0705 A00	20.069	2003 3201 A00	20.049
2000 0203 A00	20.005	2000 B500 A00	20.077	2002 0706 A00	20.069	2003 A210 A00	20.086
2000 0210 A00	20.067	2000 BA01 A00	20.077	2002 0707 A00	20.070	2003 A220 A00	20.086
2000 0401 A00	20.014	2000 BD02 A00	20.078	2002 0708 A00	20.070	2003 A312 A00	20.087
2000 0403 A00	20.034	2000 BD03 A00	20.078	2002 2100 A00	20.006	2003 A313 A00	20.087
2000 0405 A00	20.030	2000 C100 A00	20.078	2002 2200 A00	20.008	2003 A321 A00	20.087
2000 0406 A00	20.032	2000 C102 A00	20.078	2002 3102 A00	20.007	2003 A401 A00	20.053
2000 0413 A00	20.035	2000 C203 A00	20.079	2002 3103 A00	20.038	2003 A406 A00	20.087
2000 0419 A00	20.036	2000 C407 A00	20.033	2002 3201 A00	20.009	2003 A406 AC0	20.087
2000 0450 A00	20.017	2000 C500 A00	20.079	2002 A210 A00	20.072	2003 A406 AF0	20.087
2000 0504 A00	20.067	2000 CL01 A00	20.079	2002 A220 A00	20.072	2003 A606 A00	20.088
2000 0600 A00	20.041	2000 CL01 AA0	20.079	2002 A312 A00	20.073	2003 A701 A00	20.088
2000 0606 A00	20.039	2000 CL02 AA0	20.080	2002 A313 A00	20.073	2003 A704 A00	20.088
2000 0607 A00	20.040	2000 CL03 AA0	20.080	2002 A321 A00	20.073	2003 A705 A00	20.088
2000 0611 A00	20.068	2000 CL04 A00	20.080	2002 A401 A00	20.015	2003 A706 A00	20.089
2000 0616 A00	20.020	2000 CL05 A00	20.080	2002 A406 A00	20.074	2003 BD02 A00	20.089
2000 0700 A00	20.068	2000 DV01 A00	20.081	2002 A606 A00	20.075	2003 BD03 A00	20.089
2000 0701 A00	20.068	2000 DV02 A00	20.081	2002 A701 A00	20.075	2003 D105 A00	20.089
2000 0702 A00	20.068	2000 F309 A00	20.010	2002 A704 A00	20.075	2003 D107 A00	20.090
2000 0703 A00	20.069	2000 G309 A00	20.011	2002 A705 A00	20.076	2003 D202 A00	20.090
2000 0704 A00	20.069	2000 K414 A00	20.081	2002 A706 A00	20.076	2003 LA02 A00	20.090
2000 0705 A00	20.069	2000 LA02 A00	20.081	2002 BD02 A00	20.078	2003 LL01 A00	20.090
2000 0706 A00	20.069	2000 LL01 A00	20.082	2002 BD03 A00	20.078	2003 M401 A00	20.054
2000 0707 A00	20.070	2000 M401 A00	20.016	2002 D107 A00	20.083	2003 MA01 A00	20.091
2000 0708 A00	20.070	2000 M405 A00	20.082	2002 LA02 A00	20.081	2003 MA01 AC0	20.091
2000 1515 A00	20.029	2000 MA01 A00	20.082	2002 LL01 A00	20.082	2003 MA01 AF0	20.091
2000 1515 AA0	20.070	2000 MA01 AC0	20.082	2002 M401 A00	20.016	2003 N398 A00	20.050
2000 1516 A00	20.028	2000 MA01 AF0	20.082	2002 N398 A00	20.012	2003 N399 A00	20.051
2000 1516 AA0	20.070	2000 MA01 AH0	20.082	2002 N399 A00	20.013	2003 N608 A00	20.059
2000 1523 A00	20.071	2000 MN01 A00	20.082	2002 N608 A00	20.022	2003 N609 A00	20.060
2000 1525 A00	20.071	2000 N398 A00	20.012	2002 N609 A00	20.023	2003 N616 A00	20.058
2000 1530 A00	20.025	2000 N399 A00	20.013	2002 N616 A00	20.021	2003 R606 A00	20.061
2000 1533 A00	20.071	2000 N608 A00	20.022	2002 P401 A00	20.018	2003 S105 A00	20.089
2000 1534 A00	20.071	2000 N609 A00	20.023	2002 R606 A00	20.024	2003 S107 A00	20.090
2000 1535 A00	20.027	2000 N616 A00	20.021	2002 V401 A00	20.019	2003 S202 A00	20.090
2000 1538 A00	20.026	2000 P107 A00	20.083	2002 V705 A00	20.084	2003 V401 A00	20.056
2000 2100 A00	20.006	2000 P401 A00	20.018	2003 0100 A00	20.042	2003 V705 A00	20.091
2000 2200 A00	20.008	2000 Q414 A00	20.083	2003 0102 A00	20.043		
2000 3102 A00	20.007	2000 R606 A00	20.024	2003 0201 A00	20.044		
2000 3103 A00	20.038	2000 S401 A00	20.083	2003 0203 A00	20.045		
2000 3201 A00	20.009	2000 S414 A00	20.037	2003 0210 A00	20.091		
2000 A100 A00	20.072	2000 V401 A00	20.019	2003 0401 A00	20.052		
2000 A203 A00	20.072	2000 V405 A00	20.031	2003 0406 AD0	20.062		
2000 A210 A00	20.072	2000 V504 A00	20.083	2003 0406 AS0	20.062		
2000 A220 A00	20.072	2000 V705 A00	20.084	2003 0407 AD0	20.063		
2000 A302 A00	20.073	2002 0100 A00	20.002	2003 0407 AS0	20.063		
2000 A312 A00	20.073	2002 0102 A00	20.003	2003 0450 A00	20.055		
2000 A313 A00	20.073	2002 0105 A00	20.067	2003 0606 A00	20.065		
2000 A321 A00	20.073	2002 0201 A00	20.004	2003 0607 A00	20.066		
2000 A401 A00	20.015	2002 0202 A00	20.067	2003 0616 A00	20.057		
2000 A405 A00	20.074	2002 0203 A00	20.005	2003 0700 A00	20.084		
2000 A406 A00	20.074	2002 0210 A00	20.067	2003 0701 A00	20.084		
2000 A414 A00	20.074	2002 0401 A00	20.014	2003 0702 A00	20.084		
2000 A419 A00	20.074	2002 0406 A00	20.032	2003 0703 A00	20.085		
2000 A500 A00	20.075	2002 0407 AD0	20.033	2003 0704 A00	20.085		
2000 A606 A00	20.075	2002 0407 AS0	20.033	2003 0705 A00	20.085		
2000 A701 A00	20.075	2002 0450 A00	20.017	2003 0706 A00	20.085		
2000 A704 A00	20.075	2002 0600 A00	20.041	2003 0707 A00	20.086		
2000 A705 A00	20.076	2002 0606 A00	20.039	2003 0708 A00	20.086		
		2002 0607 A00	20.040				
		2002 0616 A00	20.020				
		2002 0700 A00	20.068				

REN 35 NOOX 37 SOQUINDO 67 MOON 39 Z-POINT 68 MODO 69 DA-DA 47 STREITZIA 66 KENT 55 900 51 200 61 MILLE 30 SCARABEO 70 800 20 UNIX 29

2000 0100 A00

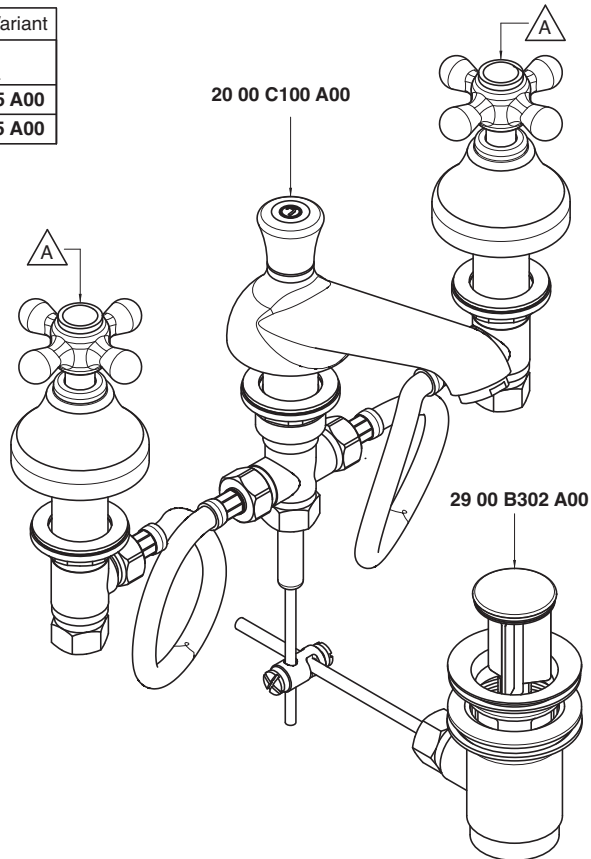
2002 0100 A00



Batteria lavabo

Washbasin set
Waschtisch-3-Lochbatterie
Bateria para lavabo
Mélangeur lavabo

Codice - Code	Variante - Variant
	A
20 00 0100 A00	20 00 0105 A00
20 02 0100 A00	20 02 0105 A00



Condizioni di prova - Test conditions

Acqua calda - Hot water: **60±2 °C**
Acqua fredda - Cold water: **20±2 °C**
Classe areatore - Aerator class: **B**

P [bar]	Q l/min
0,10	
0,20	
0,50	6,85
1,00	9,61
1,50	11,70
2,00	13,51
2,50	15,00
3,00	16,51
3,50	17,86
4,00	19,20
4,50	20,23
5,00	21,28

2000



Vitone tradizionale
Compression valves

Condizioni di prova - Test conditions

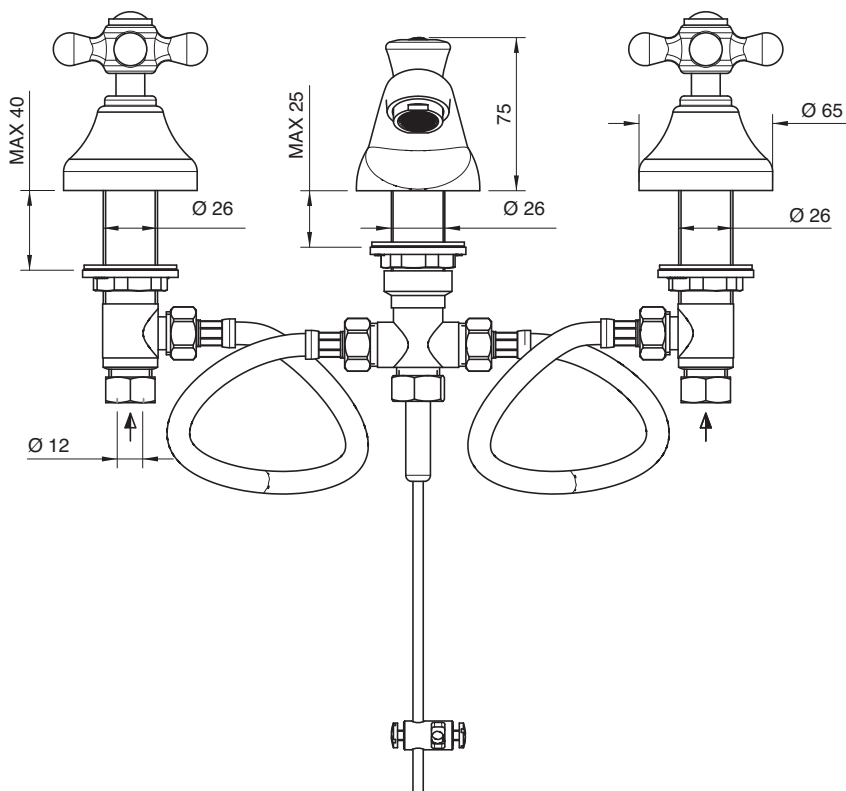
Acqua calda - Hot water: **60±2 °C**
Acqua fredda - Cold water: **20±2 °C**
Classe areatore - Aerator class: **B**

P [bar]	Q l/min
0,10	
0,20	
0,50	5,94
1,00	8,34
1,50	10,16
2,00	11,73
2,50	13,05
3,00	14,29
3,50	15,47
4,00	16,47
4,50	17,57
5,00	18,52

2002



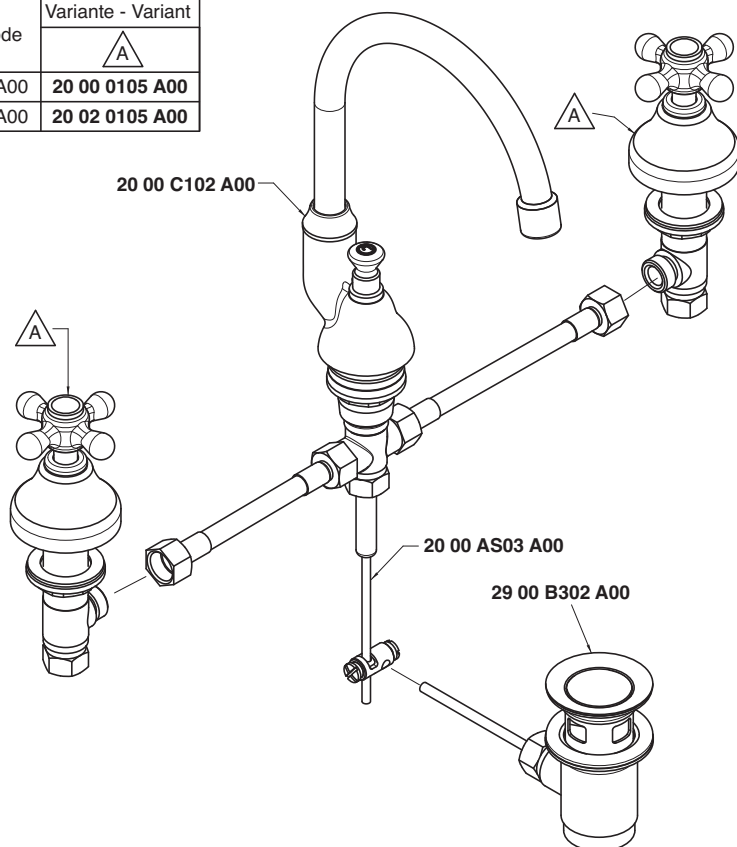
180°
Vitone ceramico
Ceramic discs



2000 0102 A00**2002 0102 A00****Batteria lavabo collo girevole**

Washbasin set w/revolving spout
 Waschtisch-3-Lochbatterie mit Schwenkauslauf
 Batería lavabo caño giratorio
 Mélangeur lavabo bec orientable

Codice - Code	Variante - Variant
	▲
20 00 0102 A00	20 00 0105 A00
20 02 0102 A00	20 02 0105 A00

**Condizioni di prova - Test conditions**

Acqua calda - Hot water: **60±2 °C**
 Acqua fredda - Cold water: **20±2 °C**
 Classe areatore - Aerator class: **B**

P [bar]	Q l/min
0,10	
0,20	
0,50	9,80
1,00	14,40
1,50	17,60
2,00	19,70
2,50	21,36
3,00	22,90
3,50	24,50
4,00	25,80
4,50	27,20
5,00	28,50

2000

Vitone tradizionale
 Compression valves

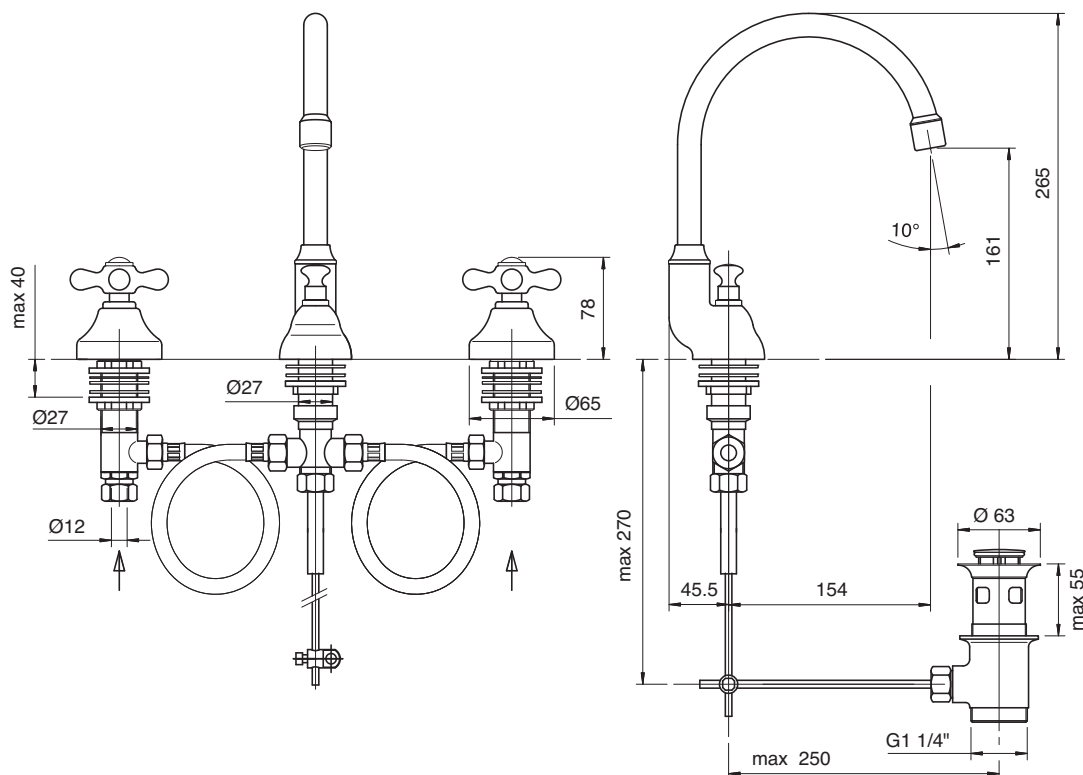
Condizioni di prova - Test conditions

Acqua calda - Hot water: **60±2 °C**
 Acqua fredda - Cold water: **20±2 °C**
 Classe areatore - Aerator class: **B**

P [bar]	Q l/min
0,10	
0,20	
0,50	9,07
1,00	13,28
1,50	16,40
2,00	18,90
2,50	20,60
3,00	22,50
3,50	23,90
4,00	25,30
4,50	26,70
5,00	27,60

2002

180°
 Vitone ceramico
 Ceramic discs



2000 0201 A00

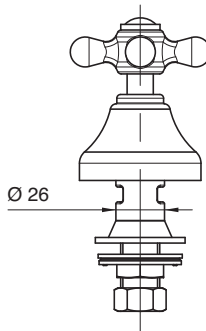
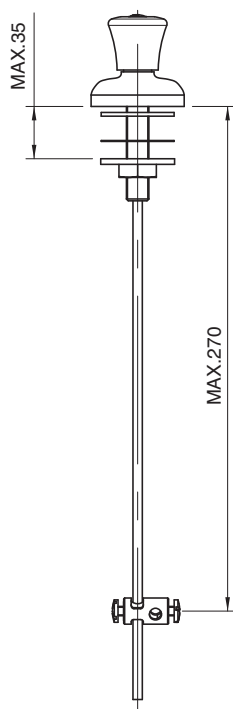
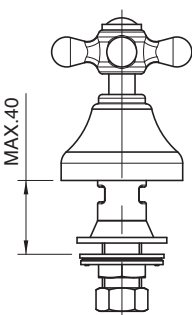
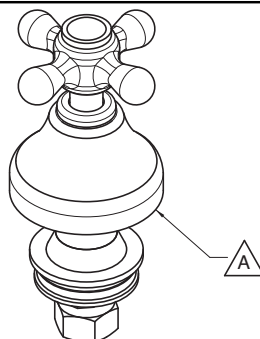
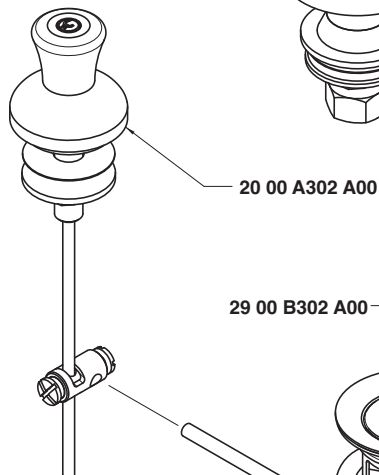
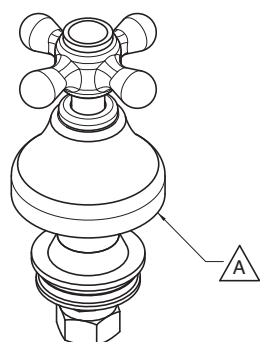
2002 0201 A00

Batteria bidet

Bidet set
Bidet-Batterie
Bateria bidé
Mélangeur bidet



Codice - Code	Variante - Variant
	A
20 00 0201 A00	20 00 0202 A00
20 02 0201 A00	20 02 0202 A00



Condizioni di prova - Test conditions

Acqua calda - Hot water: **60±2 °C**
Acqua fredda - Cold water: **20±2 °C**

P [bar]	Q l/min
0,1	
0,2	
0,5	40,0
1,0	56,0
1,5	70,0
2,0	81,0
2,5	92,0
3,0	100,0
3,5	108,0
4,0	
4,5	
5,0	



Vitone tradizionale
Compression valves

Condizioni di prova - Test conditions

Acqua calda - Hot water: **60±2 °C**
Acqua fredda - Cold water: **20±2 °C**

P [bar]	Q l/min
0,1	
0,2	
0,5	26,0
1,0	36,0
1,5	45,0
2,0	53,0
2,5	59,8
3,0	65,2
3,5	70,4
4,0	75,0
4,5	80,0
5,0	84,0

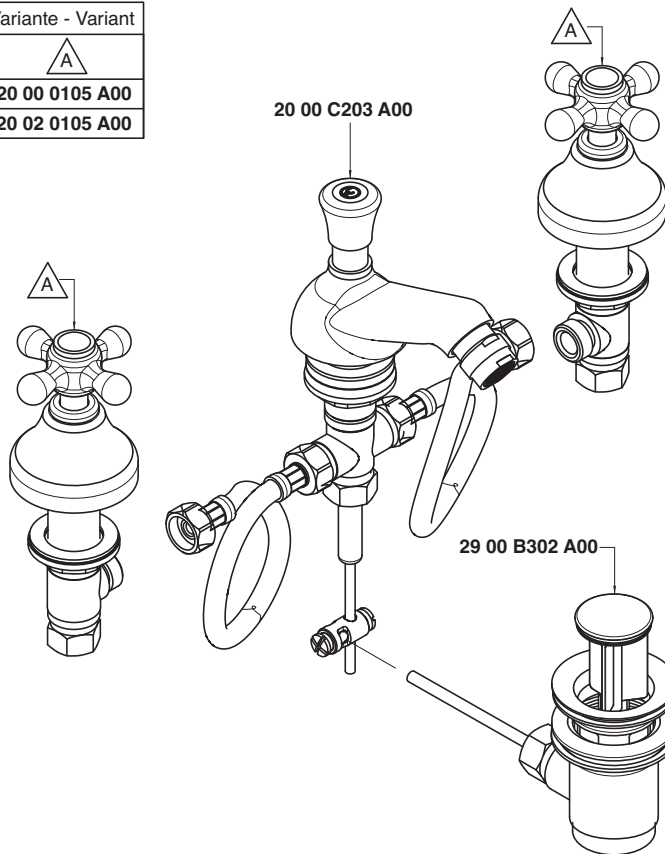


180°
Vitone ceramico
Ceramic discs

2000 0203 A00**2002 0203 A00****Batteria bidet a 3 fori**

Three-hole bidet set
 Bidet-Dreilochbatterie
 Bateria bidé de 3 orificios
 Mélangeur bidet à 3 trous

Codice - Code	Variante - Variant
	▲
20 00 0203 A00	20 00 0105 A00
20 02 0203 A00	20 02 0105 A00

**Condizioni di prova - Test conditions**

Acqua calda - Hot water: **60±2 °C**
 Acqua fredda - Cold water: **20±2 °C**
 Classe areatore - Aerator class: **B**

P [bar]	Q l/min
0,10	
0,20	
0,50	6,76
1,00	9,48
1,50	11,56
2,00	13,34
2,50	14,90
3,00	16,32
3,50	17,59
4,00	18,78
4,50	19,95
5,00	21,02

2000

Vitone tradizionale
 Compression valves

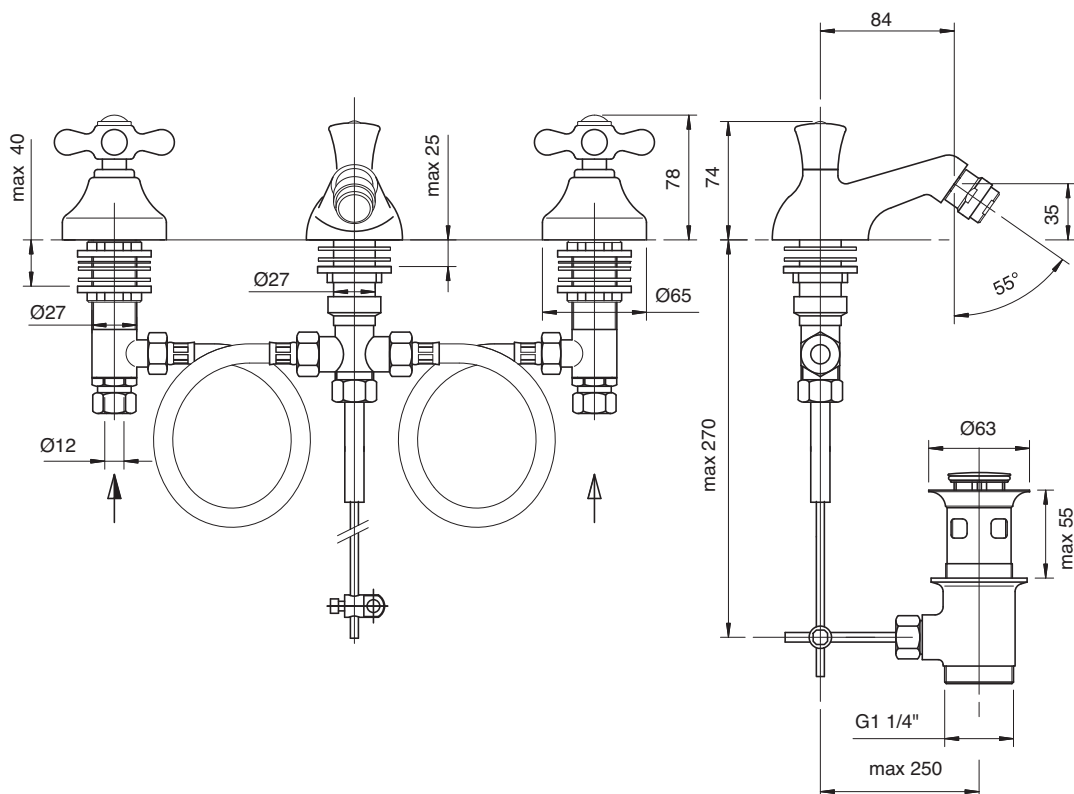
Condizioni di prova - Test conditions

Acqua calda - Hot water: **60±2 °C**
 Acqua fredda - Cold water: **20±2 °C**
 Classe areatore - Aerator class: **B**

P [bar]	Q l/min
0,10	
0,20	
0,50	6,01
1,00	8,44
1,50	10,32
2,00	11,89
2,50	13,22
3,00	14,49
3,50	15,62
4,00	16,61
4,50	17,70
5,00	18,63

2002

180°
 Vitone ceramico
 Ceramic discs



2000 2100 A00

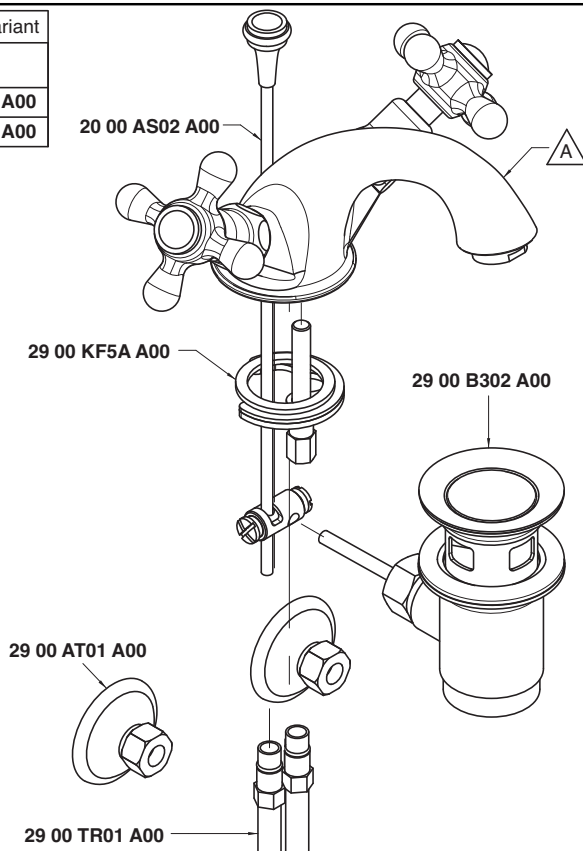
2002 2100 A00

Monoforo lavabo

Single-hole washbasin set
Waschtisch-Einlochbatterie
Monobloc lavabo
Mélangeur lavabo monotrou



Codice - Code	Variante - Variant
	A
20 00 2100 A00	20 00 0210 A00
20 02 2100 A00	20 02 0210 A00



Condizioni di prova - Test conditions

Acqua calda - Hot water: **60±2 °C**
 Acqua fredda - Cold water: **20±2 °C**
 Classe areatore - Aerator class: **B**

P [bar]	Q l/min
0,10	
0,20	
0,50	8,70
1,00	12,30
1,50	15,10
2,00	17,40
2,50	19,40
3,00	21,50
3,50	23,20
4,00	24,80
4,50	26,35
5,00	27,60

2000



Vitone tradizionale
Compression valves

Condizioni di prova - Test conditions

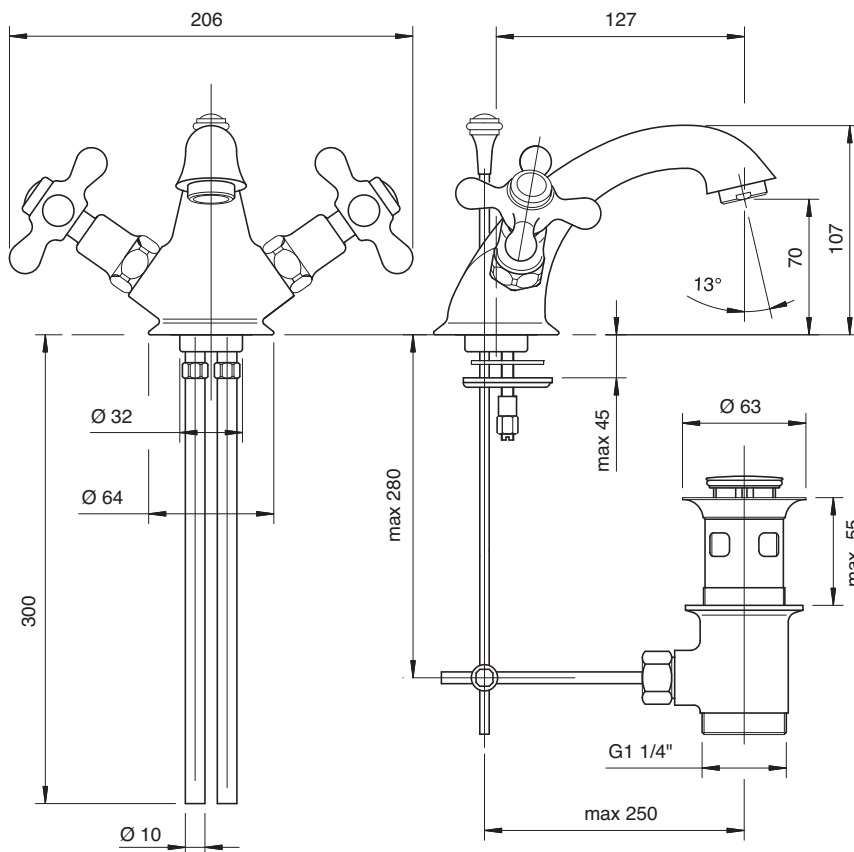
Acqua calda - Hot water: **60±2 °C**
 Acqua fredda - Cold water: **20±2 °C**
 Classe areatore - Aerator class: **B**

P [bar]	Q l/min
0,1	
0,2	
0,5	8,6
1	12,15
1,5	14,9
2	17,2
2,5	19,1
3	20,9
3,5	22,6
4	24,1
4,5	25,5
5	26,8

2002



180°
Vitone ceramico
Ceramic discs



2000 3102 A00

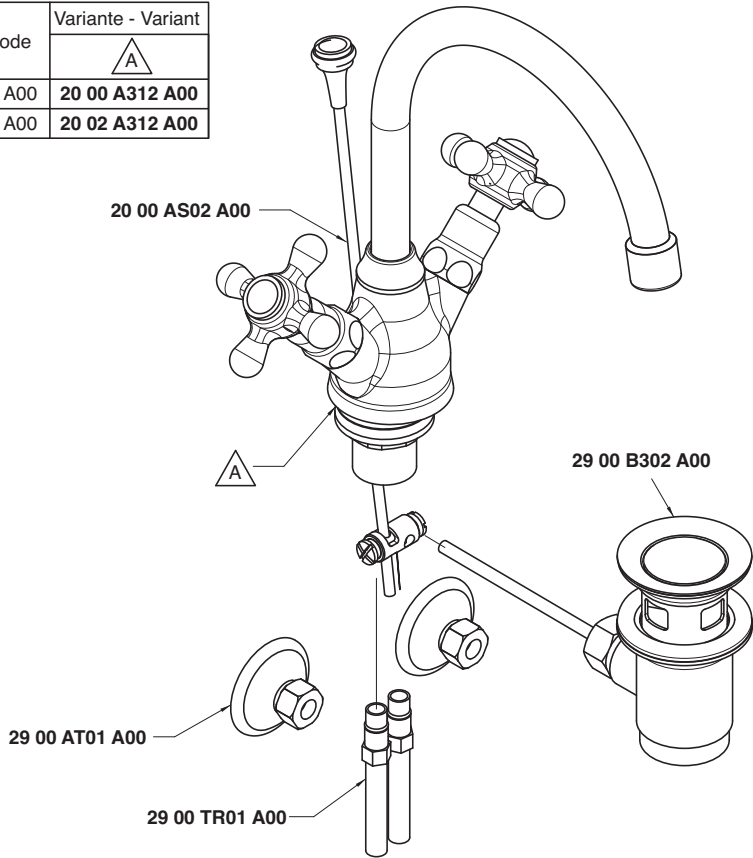
2002 3102 A00



Monoforo lavabo collo girevole

Washbasin set w/revolv. spout
WT-Einlochbatterie mit Schwenkauslauf
Monobloc lavabo caño giratorio
Mélangeur lavabo bec orientable

Codice - Code	Variante - Variant
	▲
20 00 3102 A00	20 00 A312 A00
20 02 3102 A00	20 02 A312 A00



Condizioni di prova - Test conditions

Acqua calda - Hot water: **60±2 °C**
Acqua fredda - Cold water: **20±2 °C**
Classe areatore - Aerator class: **B**

P [bar]	Q l/min
0,1	
0,2	
0,5	10,0
1,0	14,7
1,5	17,1
2,0	19,0
2,5	20,7
3,0	22,0
3,5	23,1
4,0	24,7
4,5	26,0
5,0	27,4

2000



Vitone tradizionale
Compression valves

Condizioni di prova - Test conditions

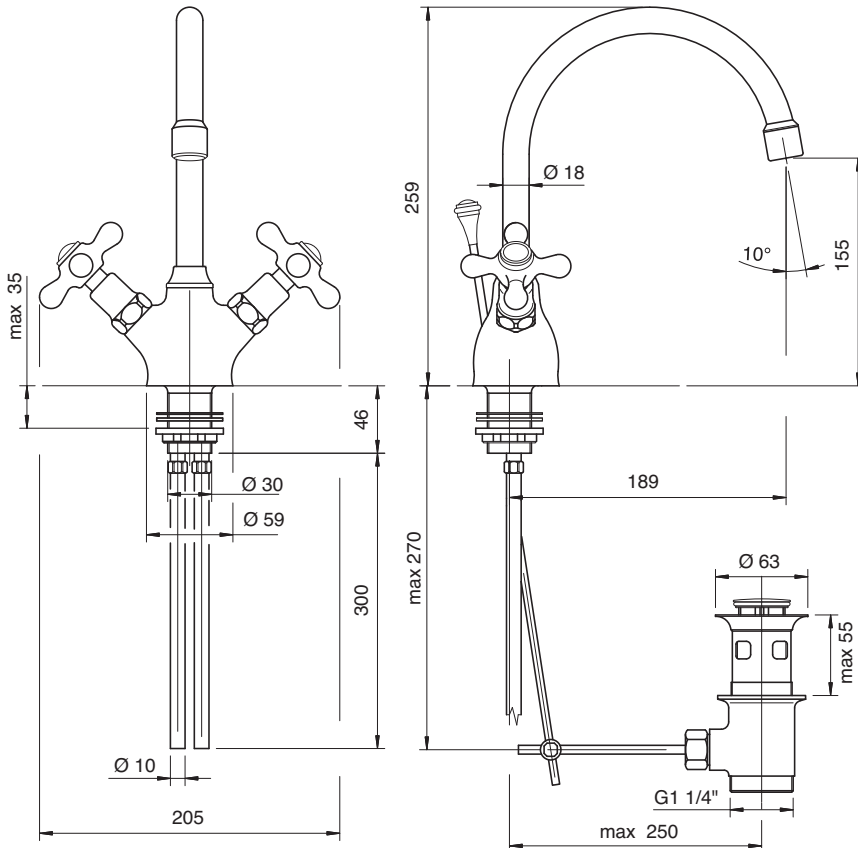
Acqua calda - Hot water: **60±2 °C**
Acqua fredda - Cold water: **20±2 °C**
Classe areatore - Aerator class: **B**

P [bar]	Q l/min
0,1	
0,2	
0,5	9,7
1	14,6
1,5	17,0
2	18,8
2,5	20,6
3	21,8
3,5	23,2
4	24,6
4,5	25,9
5	27,3

2002



180°
Vitone ceramico
Ceramic discs



2000 2200 A00

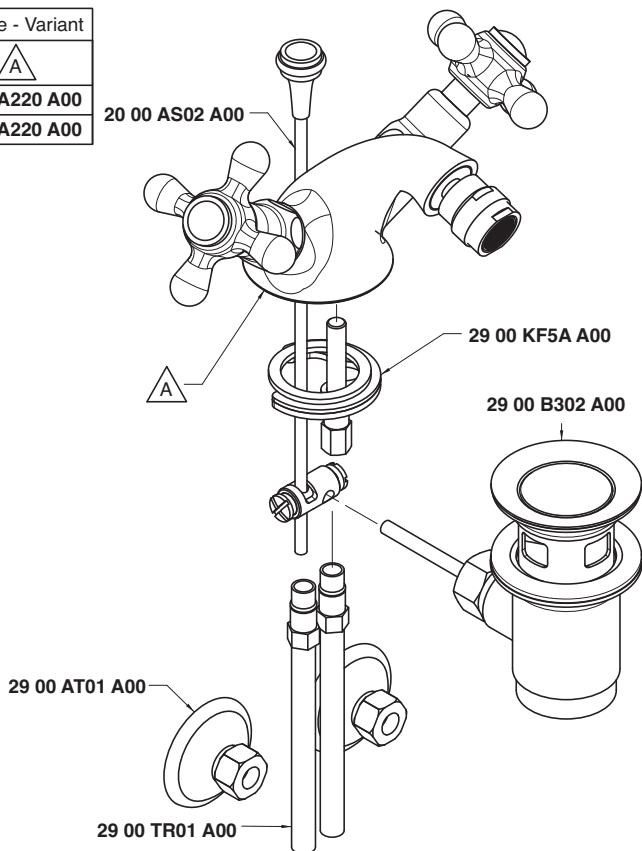
2002 2200 A00



Monoforo bidet

Single-hole bidet set
Bidet-Einlochbatterie
Monobloc bidé
Mélangeur bidet monotrou

Codice - Code	Variante - Variant
	△ A
20 00 2200 A00	20 00 A220 A00
20 02 2200 A00	20 02 A220 A00



Condizioni di prova - Test conditions

Acqua calda - Hot water: **60±2 °C**
Acqua fredda - Cold water: **20±2 °C**
Classe areatore - Aerator class: **B**

P [bar]	Q l/min
0,10	
0,20	
0,50	8,40
1,00	11,90
1,50	14,70
2,00	16,90
2,50	18,90
3,00	20,80
3,50	22,60
4,00	24,30
4,50	25,70
5,00	27,00

2000



Vitone tradizionale
Compression valves

Condizioni di prova - Test conditions

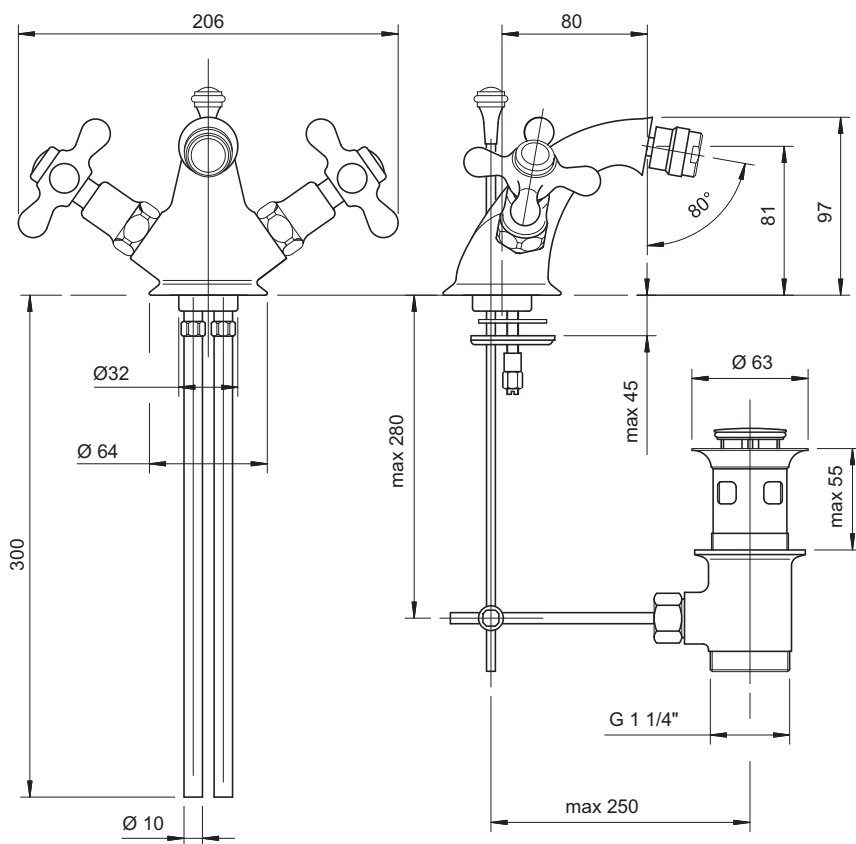
Acqua calda - Hot water: **60±2 °C**
Acqua fredda - Cold water: **20±2 °C**
Classe areatore - Aerator class: **B**

P [bar]	Q l/min
0,1	
0,2	
0,5	8,2
1	11,72
1,5	14,4
2	16,6
2,5	18,5
3	20,2
3,5	21,8
4	23,3
4,5	24,7
5	26,0

2002



180°
Vitone ceramico
Ceramic discs



2000 3201 A00

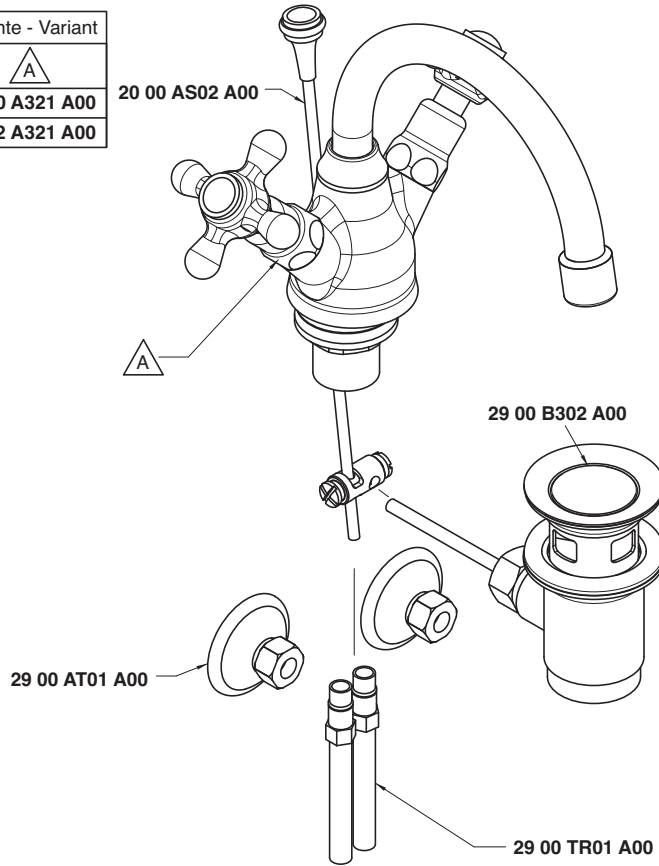
2002 3201 A00



Monoforo bidet collo girevole

Bidet set w/revolv. spout
 Bidet-Einlochbatterie mit Schwenkauslauf
 Monobloc bidé caño giratorio
 Mélangeur bidet bec orientable

Codice - Code	Variante - Variant
	△ A
20 00 3201 A00	20 00 A321 A00
20 02 3201 A00	20 02 A321 A00



Condizioni di prova - Test conditions

Acqua calda - Hot water: **60±2 °C**
 Acqua fredda - Cold water: **20±2 °C**
 Classe areatore - Aerator class: **B**

P [bar]	Q l/min
0,1	
0,2	
0,5	10,0
1,0	14,9
1,5	18,5
2,0	21,0
2,5	22,7
3,0	24,5
3,5	25,9
4,0	27,3
4,5	28,6
5,0	29,9

2000



Vitone tradizionale
 Compression valves

Condizioni di prova - Test conditions

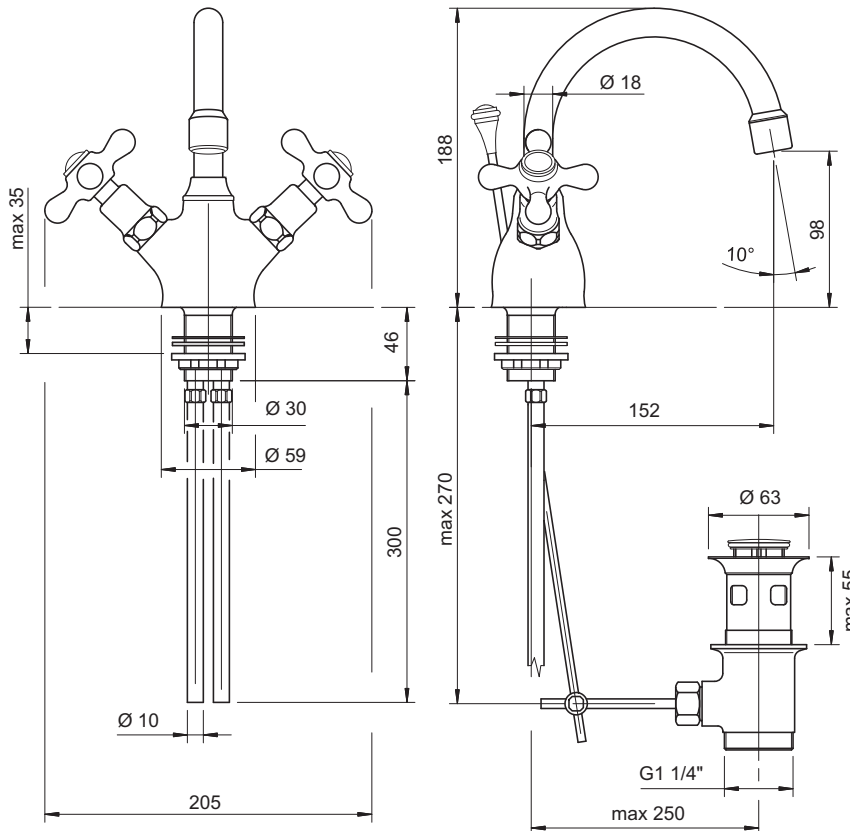
Acqua calda - Hot water: **60±2 °C**
 Acqua fredda - Cold water: **20±2 °C**
 Classe areatore - Aerator class: **0**

P [bar]	Q l/min
0,1	
0,2	
0,5	9,9
1	14,8
1,5	18,4
2	20,8
2,5	22,6
3	24,1
3,5	25,6
4	26,9
4,5	28,3
5	29,5

2002



180°
 Vitone ceramico
 Ceramic discs

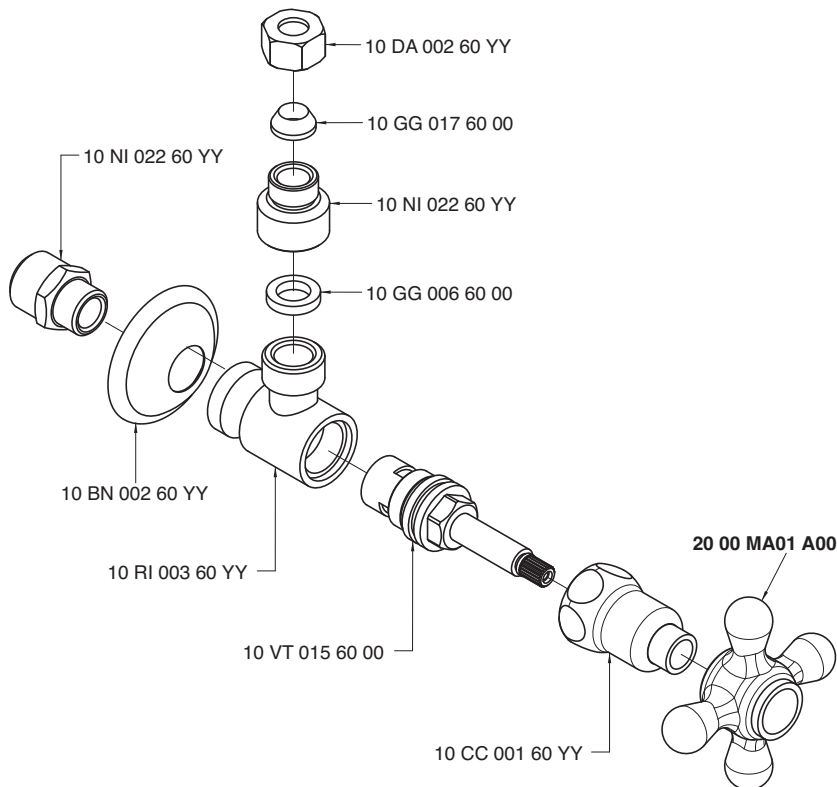


2000 F309 A00



Rubinetto incasso sottolavabo per monofori

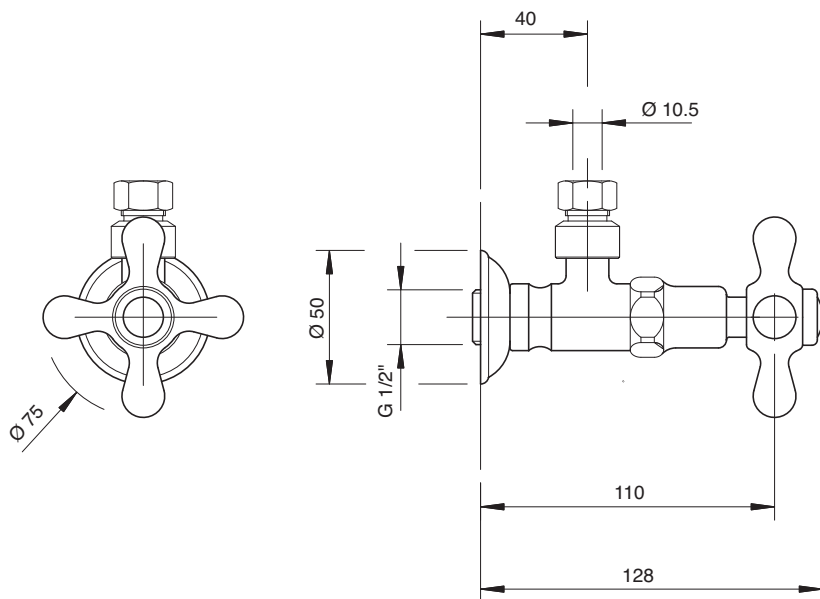
Built-in tap under washbasin
 Eckventil
 Grifo de empotrar bajo lavabo
 Robinet sous lavabo, à encastrer



Condizioni di prova - Test conditions

Acqua calda - Hot water: **60±2 °C**
 Acqua fredda - Cold water: **20±2 °C**

P [bar]	Q l/min
0,1	
0,2	
0,5	20,8
1,0	29,2
1,5	34,7
2,0	38,4
2,5	42,1
3,0	45,3
3,5	48,5
4,0	51,4
4,5	53,5
5,0	56,3

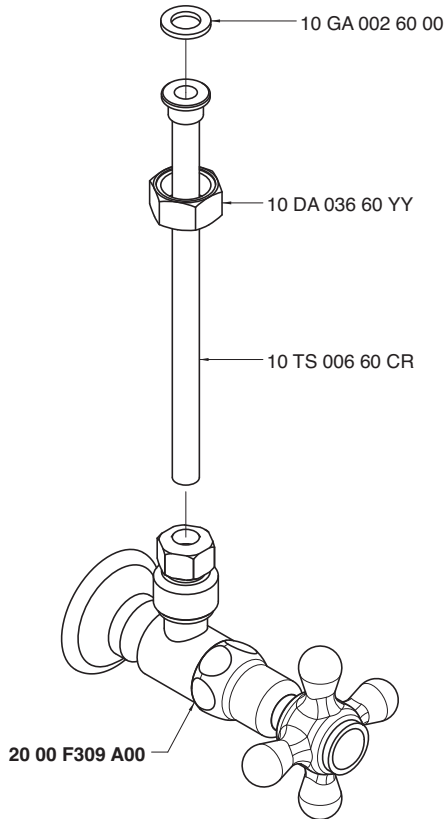


REM
35
NOOX
37
SOGUADRO
67
MOON
39
Z-POINT
68
MODD
69
DA-DA
47
STREITZIA
66
KENT
55
900
51
200
61
MILLE
30
SCARABEO
70
800
20
UNIX
29



Rubinetto incasso sottolavabo per 3 fori

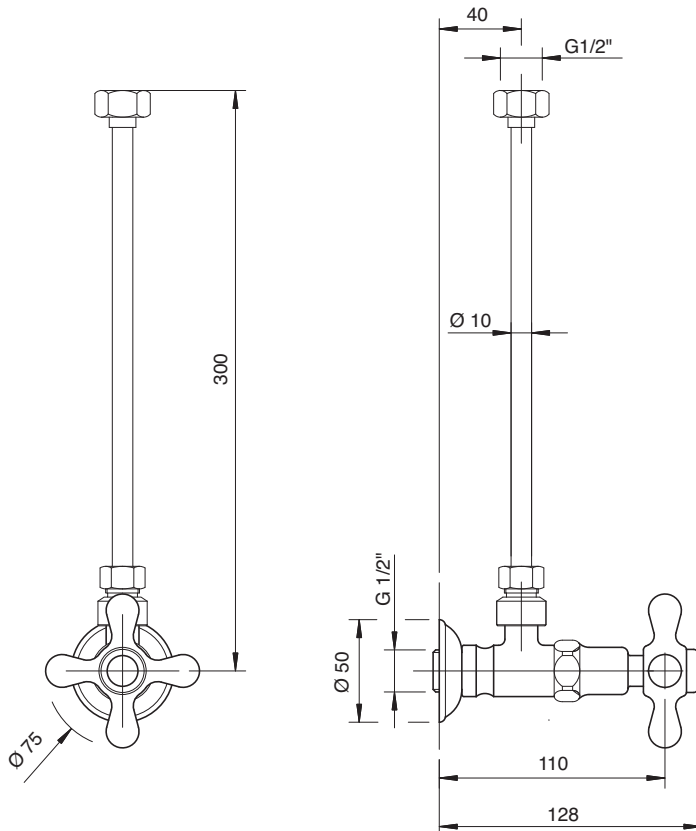
Built-in tap under washbasin
Eckventil
Grifo de empotrar bajo lavabo
Robinet sous lavabo, à encastrer



Condizioni di prova - Test conditions

Acqua calda - Hot water: **60±2 °C**
Acqua fredda - Cold water: **20±2 °C**

P [bar]	Q l/min
0,1	
0,2	
0,5	10,7
1,0	14,9
1,5	18,2
2,0	21,0
2,5	23,5
3,0	25,6
3,5	27,7
4,0	29,6
4,5	31,4
5,0	33,0

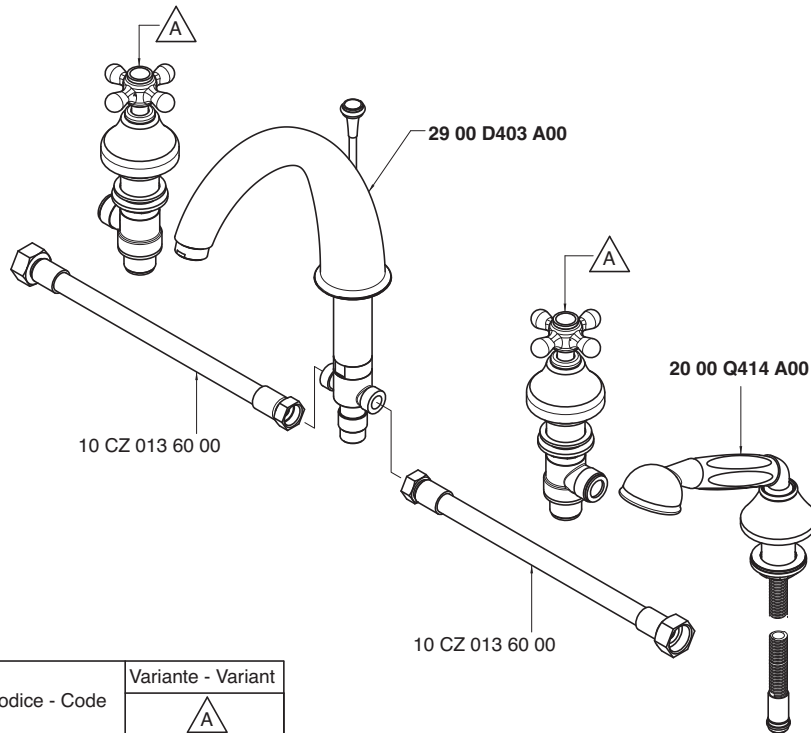


2000 N398 A00

2002 N398 A00

Gruppo piano vasca 4 fori

4 hole bathtub set
 Wannenrand-Vierlochb.
 Bateria borde bañera 4 orificios
 Mélangeur bain/douche 4 trous sur gorge



Codice - Code	Variante - Variant
	A
20 00 N398 A00	20 00 P107 A00
20 02 N398 A00	20 02 D107 A00

Getto piano vasca - Bathtub spout
Condizioni di prova - Test conditions

Acqua calda - Hot water: **60±2 °C**
 Acqua fredda - Cold water: **20±2 °C**
 Classe areatore - Aerator class: **C**

P [bar]	Q l/min
0,1	
0,2	
0,5	10,4
1,0	15,0
1,5	18,6
2,0	21,6
2,5	24,2
3,0	26,5
3,5	28,8
4,0	30,9
4,5	33,0
5,0	37,7

2000



Vitone tradizionale
 Compression valves

Doccetta - Hand shower

Condizioni di prova - Test conditions

Acqua calda - Hot water: **60±2 °C**
 Acqua fredda - Cold water: **20±2 °C**

P [bar]	Q l/min
0,1	
0,2	
0,5	6,9
1,0	10,1
1,5	12,5
2,0	14,6
2,5	16,4
3,0	18,3
3,5	20,0
4,0	21,8
4,5	23,6
5,0	25,2

2000



Vitone tradizionale
 Compression valves

Getto piano vasca - Bathtub spout
Condizioni di prova - Test conditions

Acqua calda - Hot water: **60±2 °C**
 Acqua fredda - Cold water: **20±2 °C**
 Classe areatore - Aerator class: **C**

P [bar]	Q l/min
0,1	
0,2	
0,5	10,3
1,0	14,9
1,5	18,4
2,0	21,4
2,5	24,0
3,0	26,4
3,5	28,6
4,0	30,7
4,5	32,5
5,0	34,4

2002



90°
 Vitone ceramico
 Ceramic discs

Doccetta - Hand shower

Condizioni di prova - Test conditions

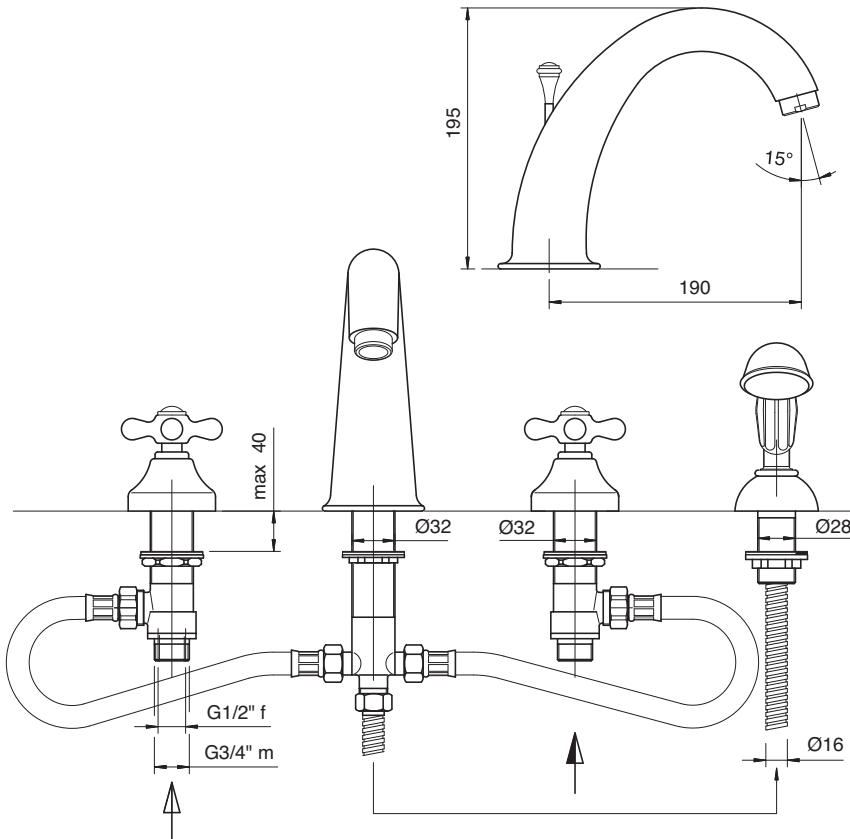
Acqua calda - Hot water: **60±2 °C**
 Acqua fredda - Cold water: **20±2 °C**

P [bar]	Q l/min
0,1	
0,2	
0,5	6,9
1,0	10,0
1,5	12,5
2,0	14,6
2,5	16,4
3,0	18,3
3,5	20,0
4,0	21,8
4,5	23,6
5,0	25,2

2002



90°
 Vitone ceramico
 Ceramic discs



2000 N399 A00

2002 N399 A00



Gruppo piano vasca 5 fori

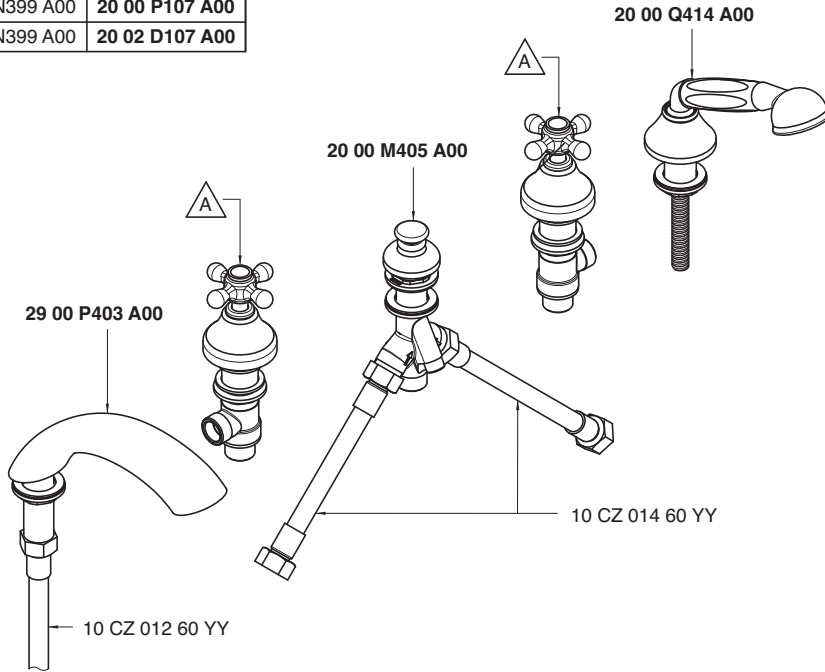
5 hole bathtub set

Wannenrand-Fünflochb.

Batería borde bañera 5 orificios

Mélangeur bain/douche 5 trous sur gorge

Codice - Code	Variante - Variant
	▲
20 00 N399 A00	20 00 P107 A00
20 02 N399 A00	20 02 D107 A00



Getto piano vasca - Bathtub spout

Condizioni di prova - Test conditions

Acqua calda - Hot water: **60±2 °C**
Acqua fredda - Cold water: **20±2 °C**

P [bar]	Q l/min
0,1	
0,2	
0,5	17,8
1,0	25,6
1,5	31,4
2,0	36,5
2,5	40,9
3,0	45,0
3,5	48,9
4,0	52,5
4,5	55,7
5,0	58,9

2000



Vitone tradizionale
Compression valves

Doccetta - Hand shower

Condizioni di prova - Test conditions

Acqua calda - Hot water: **60±2 °C**
Acqua fredda - Cold water: **20±2 °C**

P [bar]	Q l/min
0,1	
0,2	
0,5	7,2
1,0	10,2
1,5	12,6
2,0	14,6
2,5	16,5
3,0	18,1
3,5	19,9
4,0	21,4
4,5	22,9
5,0	24,1

2000



Vitone tradizionale
Compression valves

Getto piano vasca - Bathtub spout

Condizioni di prova - Test conditions

Acqua calda - Hot water: **60±2 °C**
Acqua fredda - Cold water: **20±2 °C**

P [bar]	Q l/min
0,1	
0,2	
0,5	17,2
1,0	24,6
1,5	30,2
2,0	35,2
2,5	39,3
3,0	43,2
3,5	46,9
4,0	50,1
4,5	53,2
5,0	56,3

2002



90°
Vitone ceramico
Ceramic discs

Doccetta - Hand shower

Condizioni di prova - Test conditions

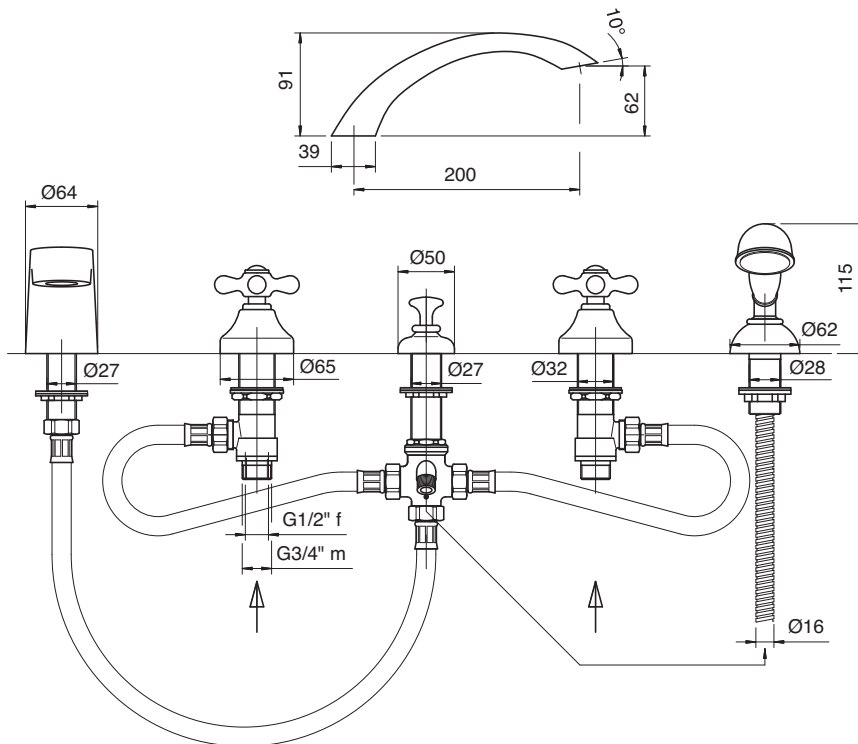
Acqua calda - Hot water: **60±2 °C**
Acqua fredda - Cold water: **20±2 °C**

P [bar]	Q l/min
0,1	
0,2	
0,5	7,2
1,0	10,2
1,5	12,6
2,0	14,6
2,5	16,4
3,0	18,1
3,5	19,9
4,0	21,4
4,5	22,9
5,0	24,1

2002



90°
Vitone ceramico
Ceramic discs



2000 0401 A00

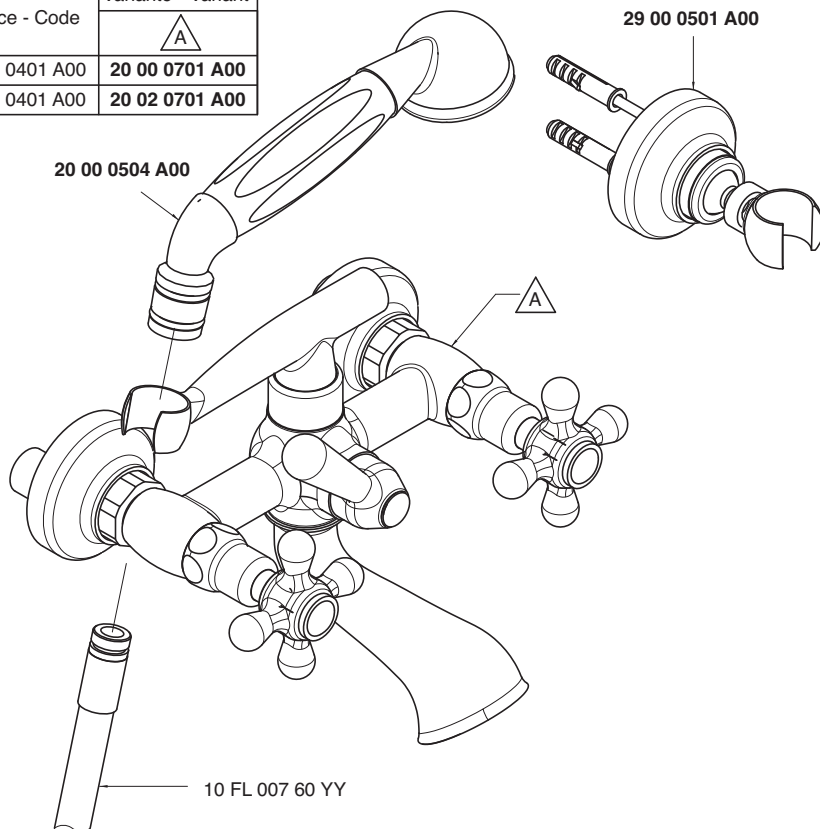
2002 0401 A00



Gruppo vasca esterno con attacco per doccia a parete

Wall mtd bathtub set with connection for wall hand shower
 Wannenbatterie Wandmont. mit Wandhalter für Handbrause
 Batería externa para bañera con soporte de pared p/ducha de mano
 Mélangeur bain/douche mural avec fixation douchette murale

Codice - Code	Variante - Variant
	▲
20 00 0401 A00	20 00 0701 A00
20 02 0401 A00	20 02 0701 A00



Getto vasca - Bathtub spout
Condizioni di prova - Test conditions
 Acqua calda - Hot water: **60±2 °C**
 Acqua fredda - Cold water: **20±2 °C**

P [bar]	Q l/min
0,1	
0,2	
0,5	22,0
1,0	31,4
1,5	38,4
2,0	44,1
2,5	49,9
3,0	53,1
3,5	57,2
4,0	60,8
4,5	64,2
5,0	67,1



Vitone tradizionale
 Compression valves

Doccetta - Hand shower
Condizioni di prova - Test conditions
 Acqua calda - Hot water: **60±2 °C**
 Acqua fredda - Cold water: **20±2 °C**

P [bar]	Q l/min
0,1	
0,2	
0,5	6,0
1,0	8,5
1,5	10,6
2,0	12,3
2,5	14,0
3,0	15,5
3,5	17,0
4,0	18,3
4,5	19,7
5,0	21,0



Vitone tradizionale
 Compression valves

Getto vasca - Bathtub spout
Condizioni di prova - Test conditions
 Acqua calda - Hot water: **60±2 °C**
 Acqua fredda - Cold water: **20±2 °C**

P [bar]	Q l/min
0,1	
0,2	
0,5	13,4
1	19,18
1,5	23,5
2	27,3
2,5	30,4
3	33,3
3,5	35,9
4	38,4
4,5	40,6
5	42,7



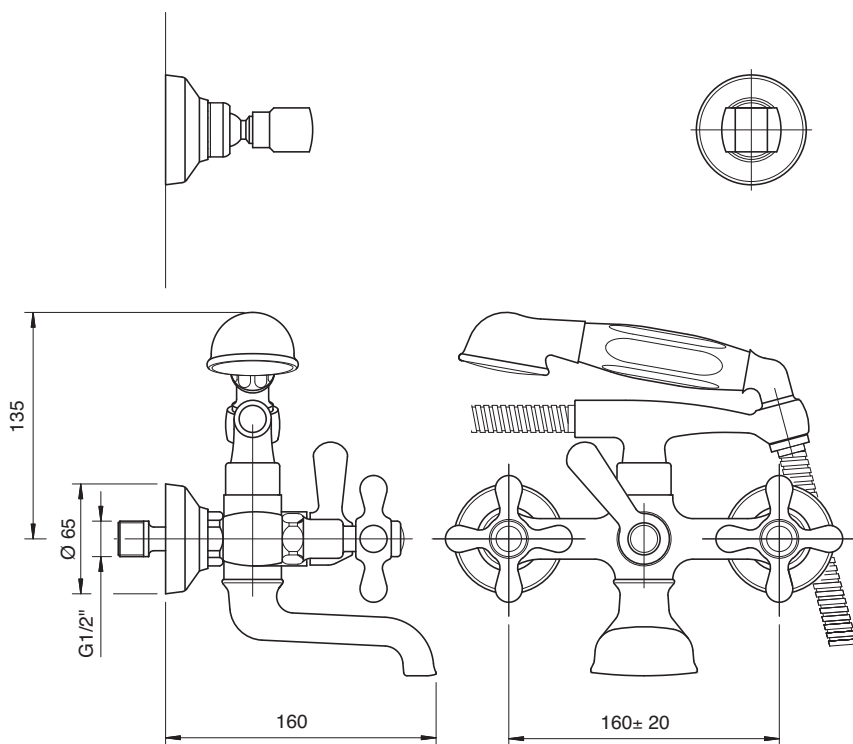
180°
 Vitone ceramico
 Ceramic discs

Doccetta - Hand shower
Condizioni di prova - Test conditions
 Acqua calda - Hot water: **60±2 °C**
 Acqua fredda - Cold water: **20±2 °C**

P [bar]	Q l/min
0,1	
0,2	
0,5	6,0
1	8,59
1,5	10,7
2	12,4
2,5	14,1
3	15,6
3,5	17,1
4	18,4
4,5	19,7
5	21,1



180°
 Vitone ceramico
 Ceramic discs



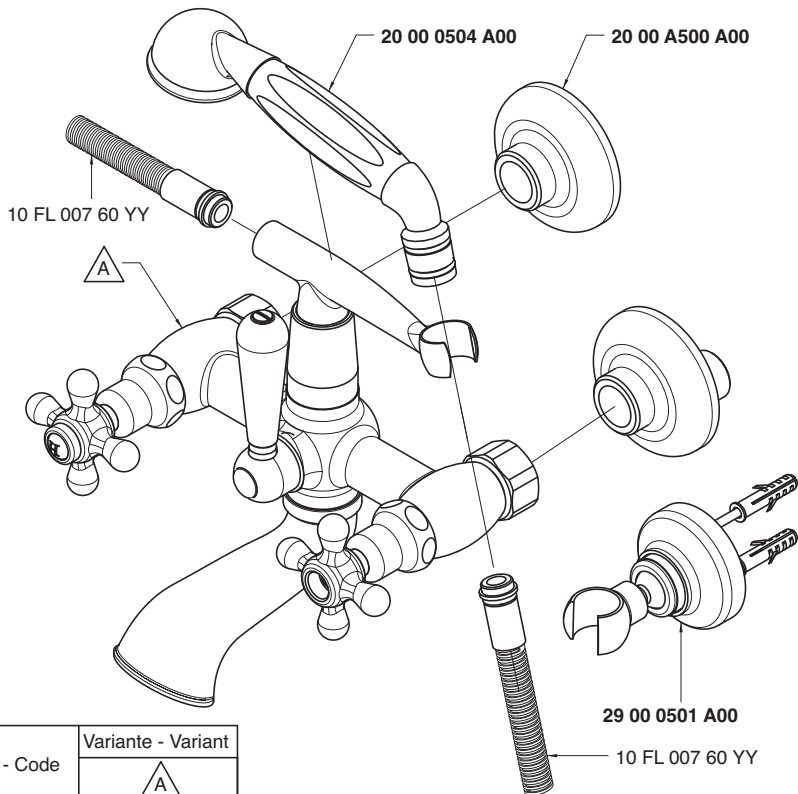
2000 A401 A00

2002 A401 A00



Gruppo vasca esterno 3/4" con attacco per doccetta a parete

3/4" wall mtd bathtub set with connection for wall hand shower
 Wannenbatterie Wandmont. 3/4" mit Wandhalter für Handbrause
 Batería externa 3/4" bañera con soporte de pared p/ducha de mano
 Mélangeur bain/douche 3/4" mural avec fixation douchette murale



Codice - Code	Variante - Variant
	△ A
20 00 A401 A00	20 00 0708 A00
20 02 A401 A00	20 02 0708 A00

Getto vasca - Bathtub spout

Condizioni di prova - Test conditions

Acqua calda - Hot water: **60±2 °C**
 Acqua fredda - Cold water: **20±2 °C**

P [bar]	Q l/min
0,1	
0,2	
0,5	39,6
1	56,43
1,5	68,5
2	78,6
2,5	87,5
3	95,2
3,5	99,2
4	
4,5	
5	

2000



Vitone tradizionale
 Compression valves

Doccetta - Hand shower

Condizioni di prova - Test conditions

Acqua calda - Hot water: **60±2 °C**
 Acqua fredda - Cold water: **20±2 °C**

P [bar]	Q l/min
0,1	
0,2	
0,5	5,4
1	7,85
1,5	9,8
2	11,5
2,5	13,0
3	14,4
3,5	15,7
4	16,9
4,5	18,1
5	19,3

2000



Vitone tradizionale
 Compression valves

Getto vasca - Bathtub spout

Condizioni di prova - Test conditions

Acqua calda - Hot water: **60±2 °C**
 Acqua fredda - Cold water: **20±2 °C**

P [bar]	Q l/min
0,1	
0,2	
0,5	33,5
1,0	47,4
1,5	58,0
2,0	61,7
2,5	67,0
3,0	73,0
3,5	77,2
4,0	95,0
4,5	
5,0	

2002



90°
 Vitone ceramico
 Ceramic discs

Doccetta - Hand shower

Condizioni di prova - Test conditions

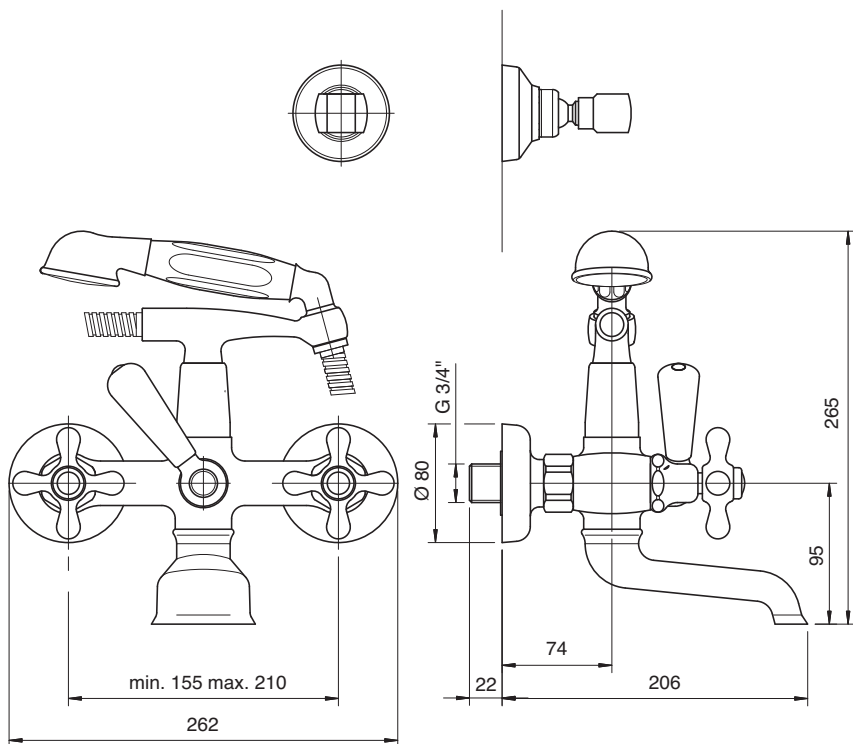
Acqua calda - Hot water: **60±2 °C**
 Acqua fredda - Cold water: **20±2 °C**

P [bar]	Q l/min
0,1	
0,2	
0,5	5,4
1,0	7,9
1,5	9,8
2,0	11,5
2,5	13,0
3,0	14,4
3,5	15,7
4,0	17,0
4,5	18,0
5,0	19,3

2002



90°
 Vitone ceramico
 Ceramic discs



2000 M401 A00

2002 M401 A00



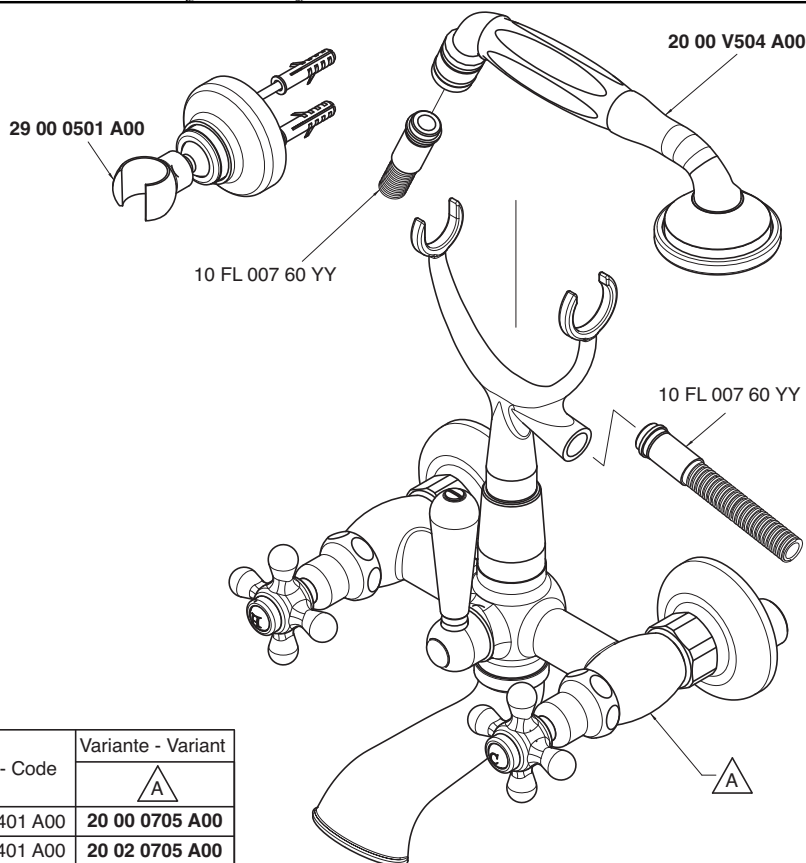
Gruppo vasca esterno "Victoria" 3/4" con attacco per doccetta a parete

"Victoria" 3/4" wall mt bathtub set with connection for wall hand shower

Wannenbatterie Wandmont. "Victoria" 3/4" mit Wandhalter für Handbrause

Batería bañera externa "Victoria" 3/4" con soporte de pared p/ducha de mano

Mélangeur bain/douche mural "Victoria" 3/4" avec fixation douchette murale



Codice - Code	Variante - Variant
	A
20 00 M401 A00	20 00 0705 A00
20 02 M401 A00	20 02 0705 A00

Getto vasca - Bathtub spout
Condizioni di prova - Test conditions
 Acqua calda - Hot water: **60±2 °C**
 Acqua fredda - Cold water: **20±2 °C**

P [bar]	Q l/min
0,1	
0,2	
0,5	39,6
1,0	56,4
1,5	68,0
2,0	78,5
2,5	87,5
3,0	95,2
3,5	99,0
4,0	
4,5	
5,0	

2000



Vitone tradizionale
 Compression valves

Doccetta - Hand shower
Condizioni di prova - Test conditions
 Acqua calda - Hot water: **60±2 °C**
 Acqua fredda - Cold water: **20±2 °C**

P [bar]	Q l/min
0,1	
0,2	
0,5	7,5
1,0	10,7
1,5	13,4
2,0	15,7
2,5	17,9
3,0	19,7
3,5	21,5
4,0	23,1
4,5	24,7
5,0	26,3

2000



Vitone tradizionale
 Compression valves

Getto vasca - Bathtub spout
Condizioni di prova - Test conditions
 Acqua calda - Hot water: **60±2 °C**
 Acqua fredda - Cold water: **20±2 °C**

P [bar]	Q l/min
0,10	
0,20	
0,50	33,50
1,00	47,40
1,50	58,00
2,00	61,70
2,50	67,00
3,00	73,00
3,50	77,20
4,00	95,00
4,50	
5,00	

2002



90°
 Vitone ceramico
 Ceramic discs

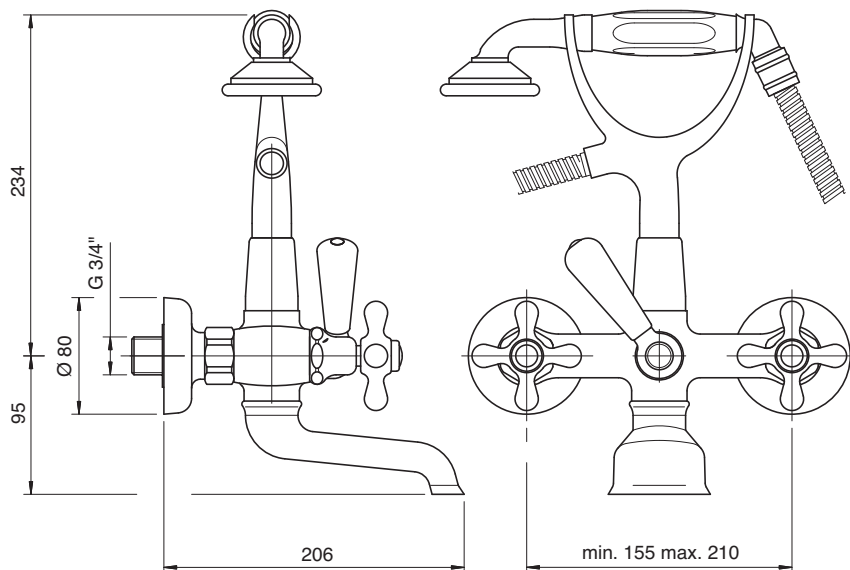
Doccetta - Hand shower
Condizioni di prova - Test conditions
 Acqua calda - Hot water: **60±2 °C**
 Acqua fredda - Cold water: **20±2 °C**

P [bar]	Q l/min
0,10	
0,20	
0,50	7,50
1,00	10,70
1,50	13,40
2,00	15,70
2,50	17,90
3,00	19,70
3,50	21,50
4,00	23,10
4,50	24,70
5,00	26,30

2002



90°
 Vitone ceramico
 Ceramic discs



2000 0450 A00

2002 0450 A00



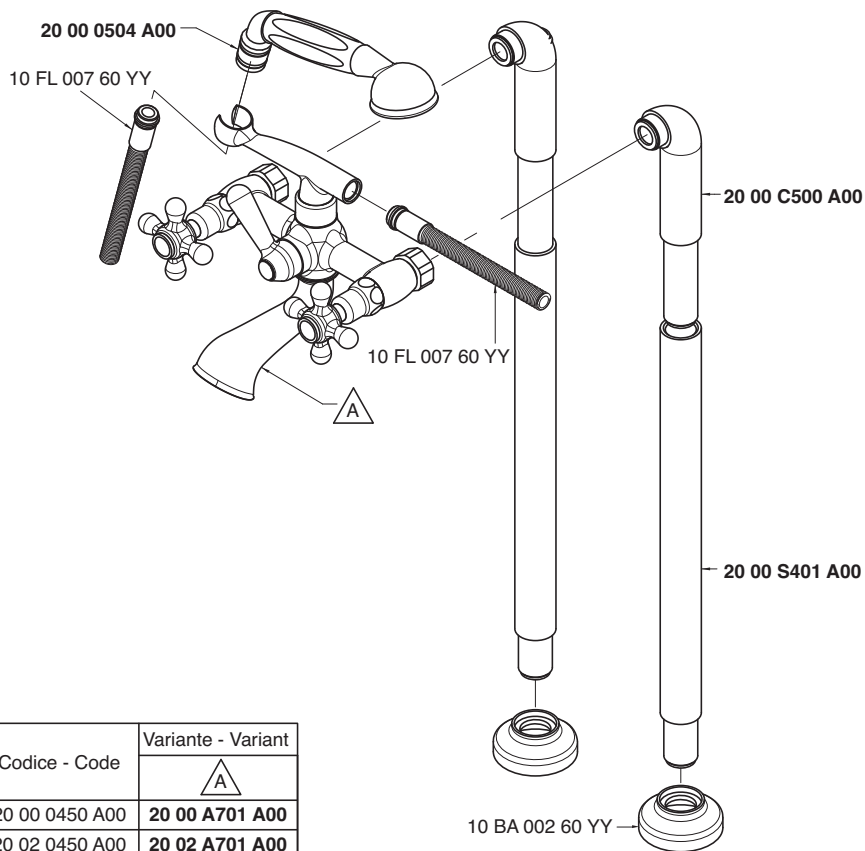
Gruppo vasca esterno su tubi

Wall mounted bathtub set with pipes consisting of:

Wannenbatterie auf Rohren bestehend aus:

Unidad externa para bañera montada sobre tubos, formada por:

Mélangeur bain/douche mural sur tuyaux, composé de:



Codice - Code	Variante - Variant
	△
20 00 0450 A00	20 00 A701 A00
20 02 0450 A00	20 02 A701 A00

Getto vasca - Bathtub spout

Condizioni di prova - Test conditions

Acqua calda - Hot water: **60±2 °C**
Acqua fredda - Cold water: **20±2 °C**

P [bar]	Q l/min
0,1	
0,2	
0,5	22,0
1,0	31,4
1,5	38,4
2,0	44,1
2,5	49,9
3,0	53,1
3,5	57,2
4,0	60,8
4,5	64,2
5,0	67,1

2000



Vitone tradizionale
Compression valves

Doccetta - Hand shower

Condizioni di prova - Test conditions

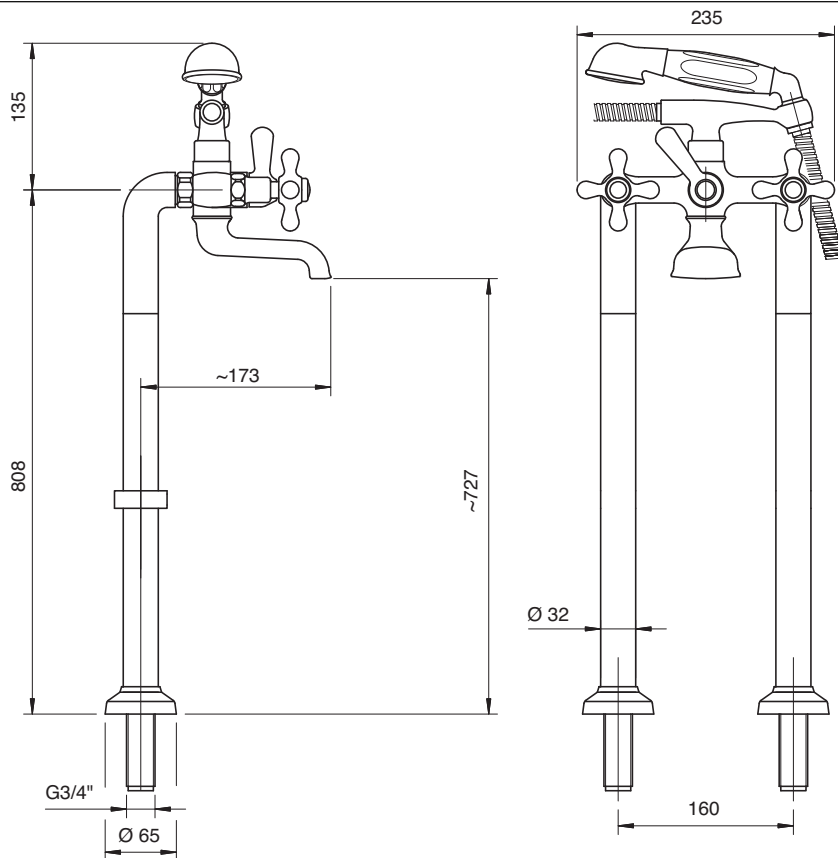
Acqua calda - Hot water: **60±2 °C**
Acqua fredda - Cold water: **20±2 °C**

P [bar]	Q l/min
0,1	
0,2	
0,5	7,5
1,0	10,7
1,5	13,4
2,0	17,5
2,5	18,6
3,0	19,7
3,5	21,5
4,0	23,1
4,5	24,7
5,0	26,3

2000



Vitone tradizionale
Compression valves



Getto vasca - Bathtub spout

Condizioni di prova - Test conditions

Acqua calda - Hot water: **60±2 °C**
Acqua fredda - Cold water: **20±2 °C**

P [bar]	Q l/min
0,1	
0,2	
0,5	13,4
1,0	19,1
1,5	23,5
2,0	27,3
2,5	30,4
3,0	33,3
3,5	35,9
4,0	38,4
4,5	40,6
5,0	42,7

2002



180°
Vitone ceramico
Ceramic discs

Doccetta - Hand shower

Condizioni di prova - Test conditions

Acqua calda - Hot water: **60±2 °C**
Acqua fredda - Cold water: **20±2 °C**

P [bar]	Q l/min
0,1	
0,2	
0,5	7,0
1,0	10,2
1,5	12,7
2,0	14,9
2,5	16,7
3,0	18,4
3,5	20,1
4,0	21,6
4,5	23,0
5,0	24,3

2002



180°
Vitone ceramico
Ceramic discs

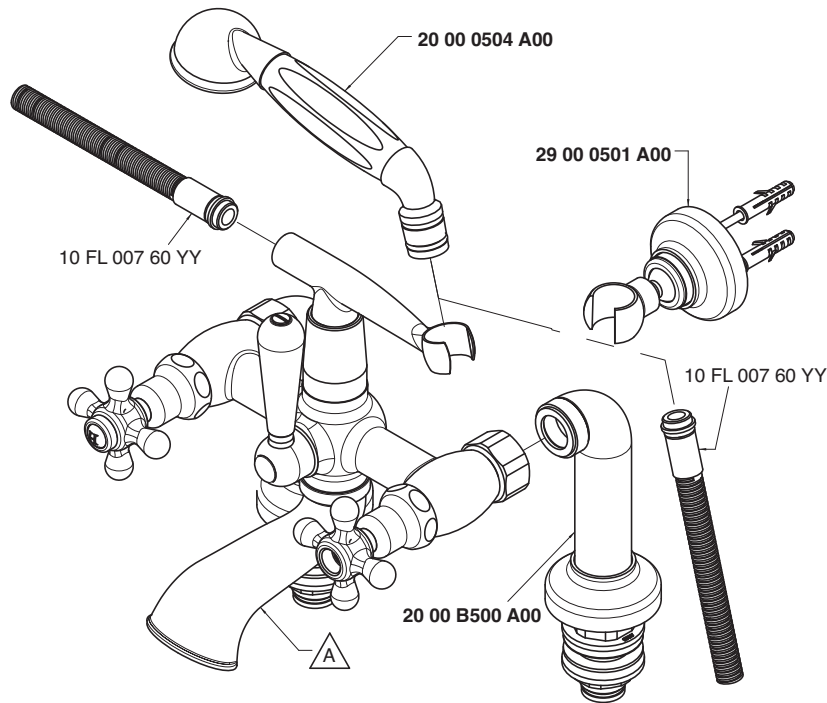
2000 P401 A00

2002 P401 A00



Gruppo vasca esterno su piano 3/4"

3/4" surface mtd. bathtub set
 Wannenb. 3/4" Wannenrandm.
 Bateria externa 3/4" borde bañera
 Mélangeur bain/douche sur gorge 3/4"



Codice - Code	Variante - Variant
	△ A
20 00 P401 A00	20 00 0708 A00
20 02 P401 A00	20 02 0708 A00

Getto vasca - Bathtub spout
Condizioni di prova - Test conditions
 Acqua calda - Hot water: **60±2 °C**
 Acqua fredda - Cold water: **20±2 °C**

P [bar]	Q l/min
0,1	
0,2	
0,5	39,6
1,0	56,4
1,5	68,5
2,0	78,6
2,5	87,5
3,0	95,2
3,5	99,2
4,0	
4,5	
5,0	



Vitone tradizionale
 Compression valves

Doccetta - Hand shower
Condizioni di prova - Test conditions
 Acqua calda - Hot water: **60±2 °C**
 Acqua fredda - Cold water: **20±2 °C**

P [bar]	Q l/min
0,1	
0,2	
0,5	5,4
1,0	7,9
1,5	9,8
2,0	11,5
2,5	13,0
3,0	14,4
3,5	15,7
4,0	16,9
4,5	18,1
5,0	19,3



Vitone tradizionale
 Compression valves

Getto vasca - Bathtub spout
Condizioni di prova - Test conditions
 Acqua calda - Hot water: **60±2 °C**
 Acqua fredda - Cold water: **20±2 °C**

P [bar]	Q l/min
0,10	
0,20	
0,50	33,50
1,00	47,40
1,50	58,00
2,00	61,70
2,50	67,00
3,00	73,00
3,50	77,20
4,00	95,00
4,50	
5,00	



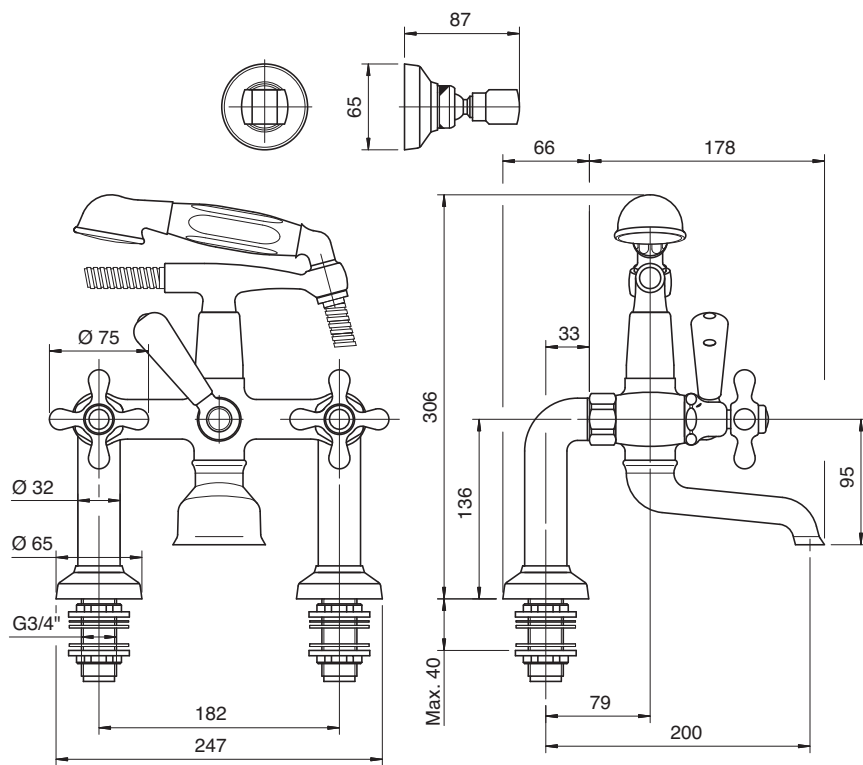
90°
 Vitone ceramico
 Ceramic discs

Doccetta - Hand shower
Condizioni di prova - Test conditions
 Acqua calda - Hot water: **60±2 °C**
 Acqua fredda - Cold water: **20±2 °C**

P [bar]	Q l/min
0,10	
0,20	
0,50	7,50
1,00	10,70
1,50	13,40
2,00	15,70
2,50	17,90
3,00	19,70
3,50	21,50
4,00	23,10
4,50	24,70
5,00	26,30



90°
 Vitone ceramico
 Ceramic discs



2000 V401 A00

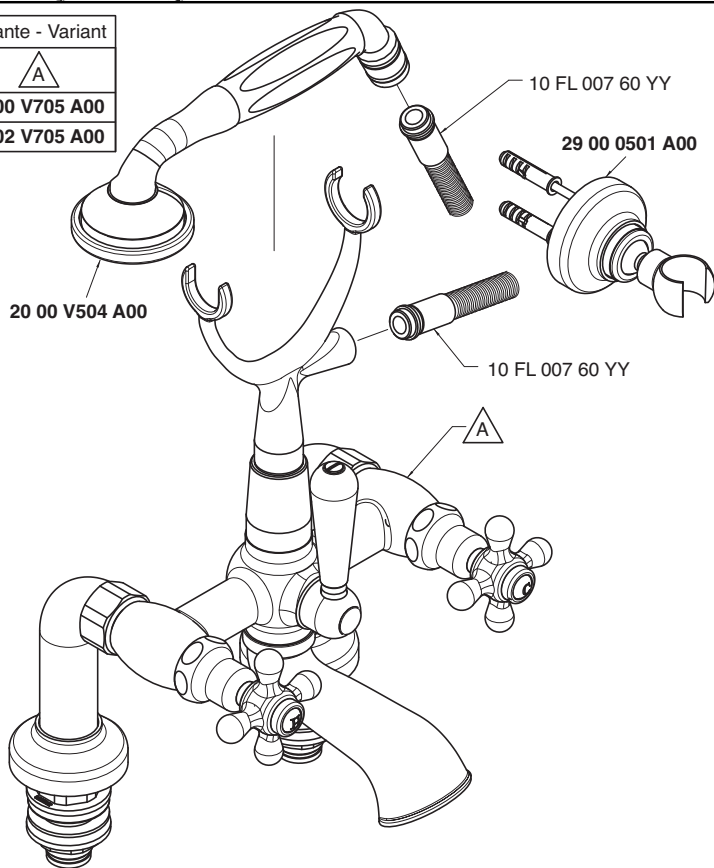
2002 V401 A00



Gruppo vasca esterno su piano "Victoria" 3/4" con attacco per doccetta a parete

"Victoria" 3/4" surface mtd bathtub set with connection for wall hand shower
 Wannenbatterie Wannenrandmont. "Victoria 3/4" mit Wandhalter für Handbrause
 Batería externa borde bañera "Victoria" 3/4" con soporte de pared p/ducha de mano
 Mélangeur bain/douche mural sur "Victoria" gorge 3/4" avec fixation douchette murale

Codice - Code	Variante - Variant
	▲
20 00 V401 A00	20 00 V705 A00
20 02 V401 A00	20 02 V705 A00



Getto vasca - Bathtub spout

Condizioni di prova - Test conditions

Acqua calda - Hot water: **60±2 °C**
 Acqua fredda - Cold water: **20±2 °C**

P [bar]	Q l/min
0,1	
0,2	
0,5	39,6
1,0	56,4
1,5	68,0
2,0	78,5
2,5	87,5
3,0	95,2
3,5	99,0
4,0	
4,5	
5,0	



Vitone tradizionale
 Compression valves

Doccetta - Hand shower

Condizioni di prova - Test conditions

Acqua calda - Hot water: **60±2 °C**
 Acqua fredda - Cold water: **20±2 °C**

P [bar]	Q l/min
0,1	
0,2	
0,5	7,5
1,0	10,7
1,5	13,4
2,0	15,7
2,5	17,9
3,0	19,7
3,5	21,5
4,0	23,1
4,5	24,7
5,0	26,3



Vitone tradizionale
 Compression valves

Getto vasca - Bathtub spout

Condizioni di prova - Test conditions

Acqua calda - Hot water: **60±2 °C**
 Acqua fredda - Cold water: **20±2 °C**

P [bar]	Q l/min
0,1	
0,2	
0,5	33,5
1,0	47,4
1,5	58,0
2,0	61,7
2,5	67,0
3,0	73,0
3,5	77,2
4,0	95,0
4,5	
5,0	



90°
 Vitone ceramico
 Ceramic discs

Doccetta - Hand shower

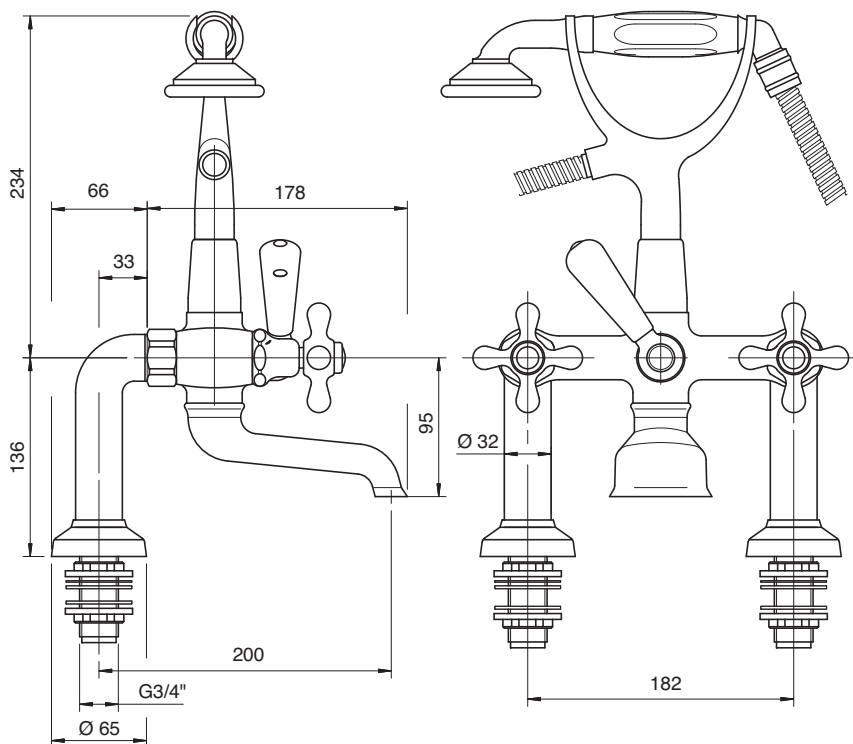
Condizioni di prova - Test conditions

Acqua calda - Hot water: **60±2 °C**
 Acqua fredda - Cold water: **20±2 °C**

P [bar]	Q l/min
0,1	
0,2	
0,5	7,5
1,0	10,7
1,5	13,4
2,0	15,7
2,5	17,9
3,0	19,7
3,5	21,5
4,0	23,1
4,5	24,7
5,0	26,3



90°
 Vitone ceramico
 Ceramic discs



REN 35 NOOX 37 SOQUADRO 67 MOON 39 Z-POINT 68 MODO 69 DA-DA 47 STREITZIA 66 KENT 55 900 51 200 61 MILLE 30 SCARABEO 70 800 20 UNIX 29

2000 0616 A00

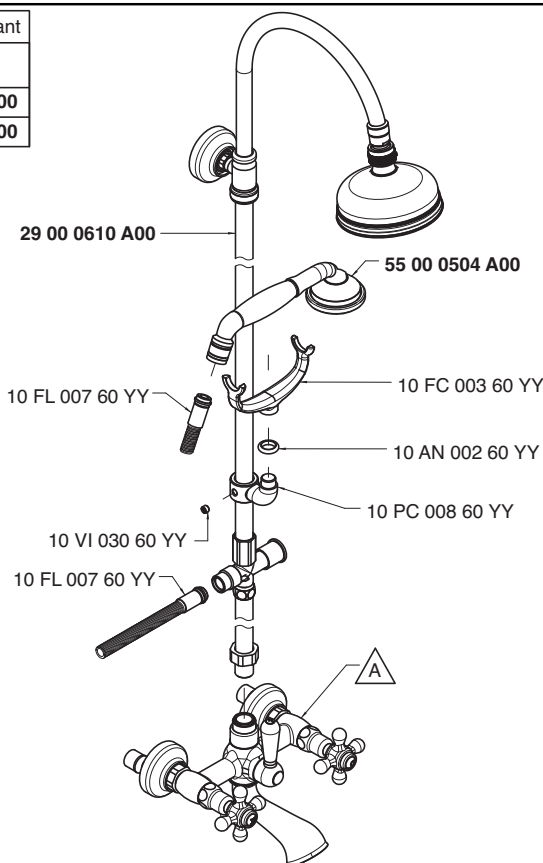
2002 0616 A00



Gruppo esterno vasca e doccia

Wall mtid bathtub and shower
Wannenbatterie mit Kopfdusche
Batería externa bañera y ducha
Mélangeur bain/douche mural

Codice - Code	Variante - Variant
	A
20 00 0616 A00	20 00 0704 A00
20 02 0616 A00	20 02 0704 A00



Getto vasca - Bathtub spout
Condizioni di prova - Test conditions
Acqua calda - Hot water: **60±2 °C**
Acqua fredda - Cold water: **20±2 °C**

P [bar]	Q l/min
0,1	
0,2	
0,5	19,8
1,0	28,4
1,5	35,0
2,0	40,6
2,5	45,2
3,0	49,4
3,5	53,3
4,0	56,9
4,5	60,2
5,0	63,3



Vitone tradizionale
Compression valves

Soffione - Shower head
Condizioni di prova - Test conditions
Acqua calda - Hot water: **60±2 °C**
Acqua fredda - Cold water: **20±2 °C**

P [bar]	Q l/min
0,1	
0,2	
0,5	8,0
1,0	11,2
1,5	13,8
2,0	15,9
2,5	17,9
3,0	19,8
3,5	21,4
4,0	22,9
4,5	24,2
5,0	25,6



Vitone tradizionale
Compression valves

Getto vasca - Bathtub spout
Condizioni di prova - Test conditions
Acqua calda - Hot water: **60±2 °C**
Acqua fredda - Cold water: **20±2 °C**

P [bar]	Q l/min
0,1	
0,2	
0,5	17,7
1,0	25,3
1,5	31,1
2,0	36,0
2,5	40,0
3,0	43,8
3,5	47,3
4,0	50,5
4,5	53,3
5,0	56,3



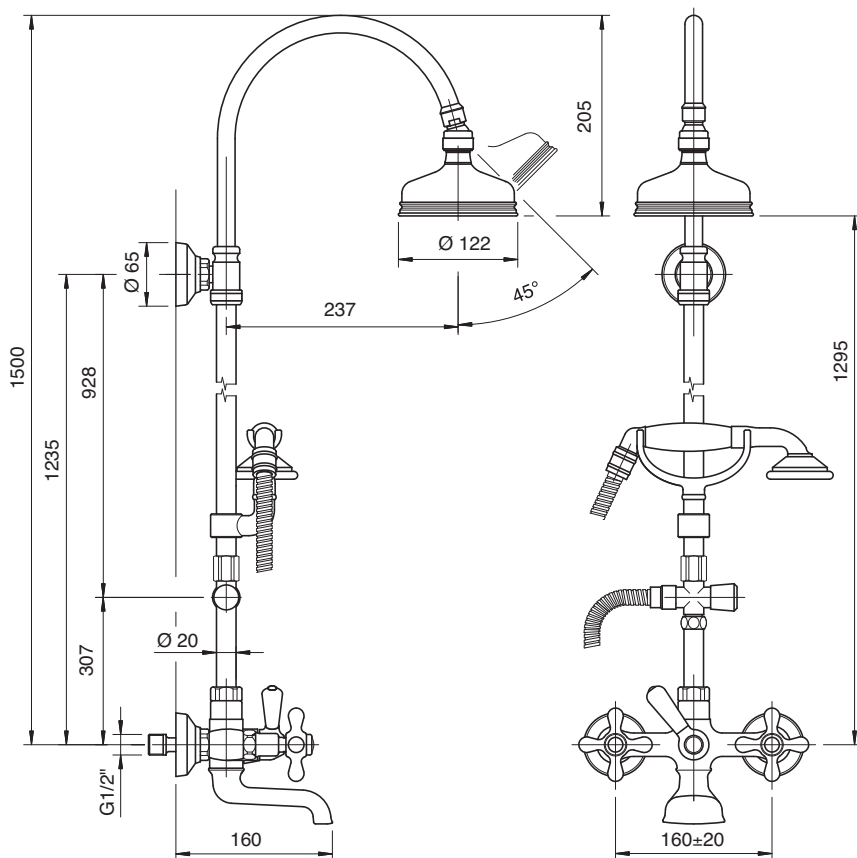
180°
Vitone ceramico
Ceramic discs

Soffione - Shower head
Condizioni di prova - Test conditions
Acqua calda - Hot water: **60±2 °C**
Acqua fredda - Cold water: **20±2 °C**

P [bar]	Q l/min
0,1	
0,2	
0,5	8,0
1,0	11,3
1,5	13,8
2,0	15,9
2,5	17,8
3,0	19,4
3,5	21,0
4,0	22,4
4,5	23,8
5,0	25,1



180°
Vitone ceramico
Ceramic discs



2000 N616 A00

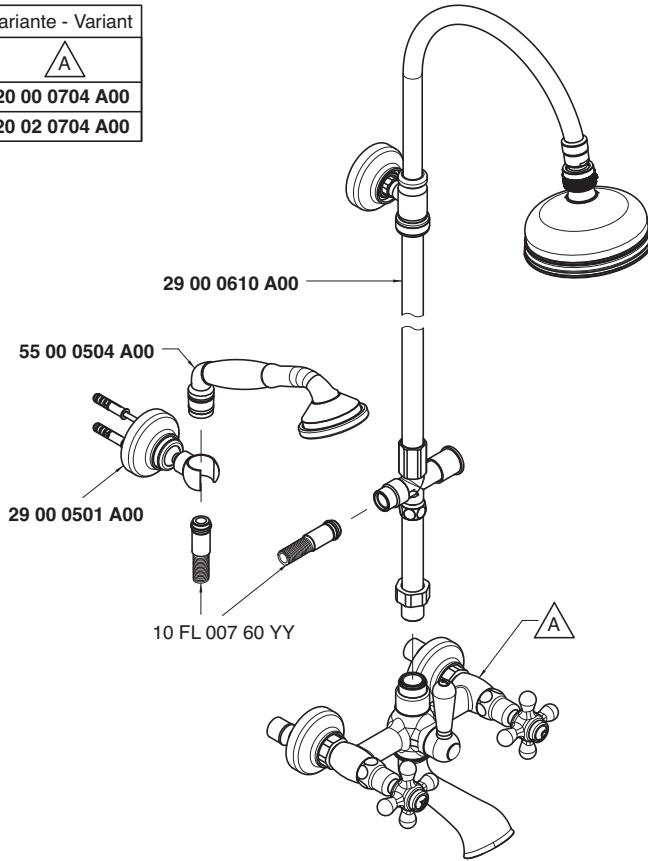
2002 N616 A00



Gruppo esterno vasca e doccia

Wall mtd bathtub and shower set
 Wannen- und Brausebatterie Wandmont.
 Batería externa bañera y ducha
 Mélangeur bain/douche mural

Codice - Code	Variante - Variant
	A
20 00 N616 A00	20 00 0704 A00
20 02 N616 A00	20 02 0704 A00



Getto vasca - Bathtub spout
Condizioni di prova - Test conditions

Acqua calda - Hot water: **60±2 °C**
 Acqua fredda - Cold water: **20±2 °C**

P [bar]	Q l/min
0,1	
0,2	
0,5	19,8
1,0	28,4
1,5	35,0
2,0	40,6
2,5	45,2
3,0	49,4
3,5	53,3
4,0	56,9
4,5	60,2
5,0	63,3

2000



Vitone tradizionale
 Compression valves

Soffione - Shower head
Condizioni di prova - Test conditions

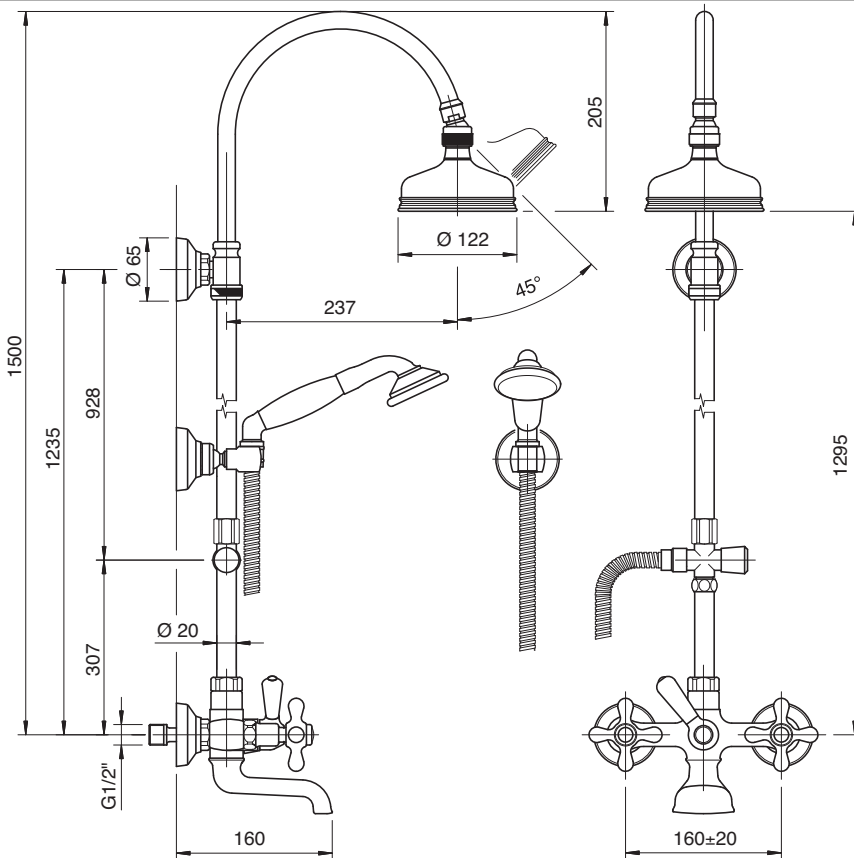
Acqua calda - Hot water: **60±2 °C**
 Acqua fredda - Cold water: **20±2 °C**

P [bar]	Q l/min
0,1	
0,2	
0,5	8,0
1,0	11,2
1,5	13,8
2,0	15,9
2,5	17,9
3,0	19,8
3,5	21,4
4,0	22,9
4,5	24,2
5,0	25,6

2000



Vitone tradizionale
 Compression valves



Getto vasca - Bathtub spout
Condizioni di prova - Test conditions

Acqua calda - Hot water: **60±2 °C**
 Acqua fredda - Cold water: **20±2 °C**

P [bar]	Q l/min
0,1	
0,2	
0,5	17,7
1,0	25,3
1,5	31,1
2,0	36,0
2,5	40,0
3,0	43,8
3,5	47,3
4,0	50,5
4,5	53,3
5,0	56,3

2002



180°
 Vitone ceramico
 Ceramic discs

Soffione - Shower head
Condizioni di prova - Test conditions

Acqua calda - Hot water: **60±2 °C**
 Acqua fredda - Cold water: **20±2 °C**

P [bar]	Q l/min
0,1	
0,2	
0,5	8,0
1,0	11,3
1,5	13,8
2,0	15,9
2,5	17,8
3,0	19,4
3,5	21,0
4,0	22,4
4,5	23,8
5,0	25,1

2002



180°
 Vitone ceramico
 Ceramic discs

2000 N608 A00

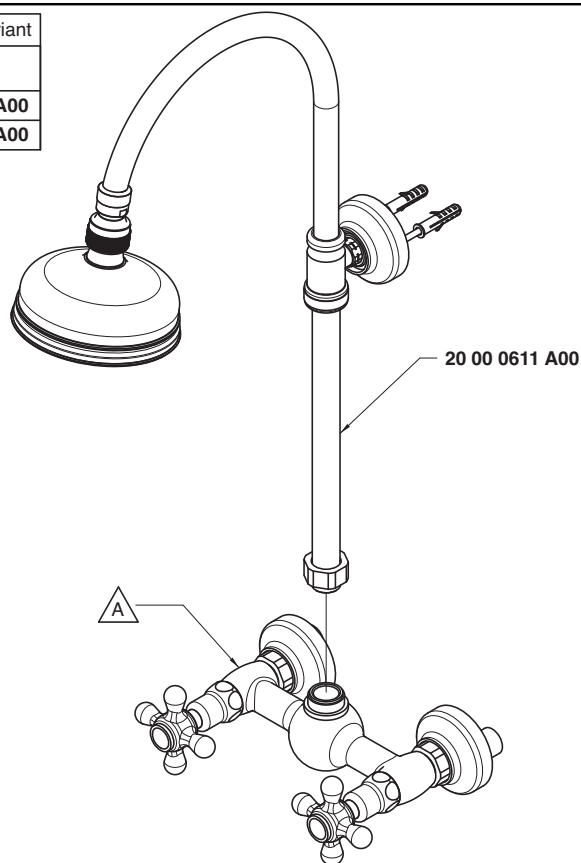
2002 N608 A00



Gruppo doccia esterno

Wall mtid shower set
Brausebatterie Wandmont.
Bateria de ducha externa
Mélangeur douche mural

Codice - Code	Variante - Variant
	A
20 00 N608 A00	20 00 0703 A00
20 02 N608 A00	20 02 0703 A00



Condizioni di prova - Test conditions

Acqua calda - Hot water: **60±2 °C**
Acqua fredda - Cold water: **20±2 °C**

P [bar]	Q l/min
0,1	
0,2	
0,5	15,3
1,0	21,7
1,5	26,4
2,0	30,5
2,5	34,0
3,0	37,2
3,5	40,2
4,0	42,8
4,5	45,6
5,0	47,8

2000



Vitone tradizionale
Compression valves

Condizioni di prova - Test conditions

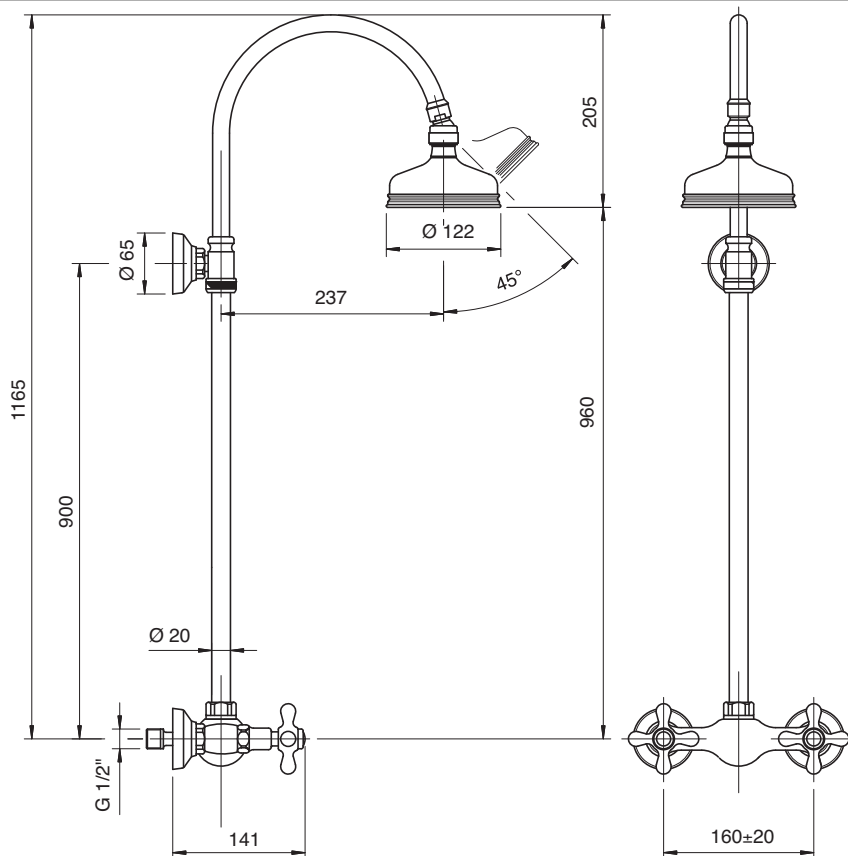
Acqua calda - Hot water: **60±2 °C**
Acqua fredda - Cold water: **20±2 °C**

P [bar]	Q l/min
0,1	
0,2	
0,5	14,3
1,0	20,2
1,5	24,7
2,0	28,4
2,5	31,7
3,0	34,6
3,5	37,5
4,0	40,0
4,5	42,4
5,0	44,7

2002



180°
Vitone ceramico
Ceramic discs



2000 N609 A00**2002 N609 A00****Gruppo doccia esterno con flessibile e doccetta**

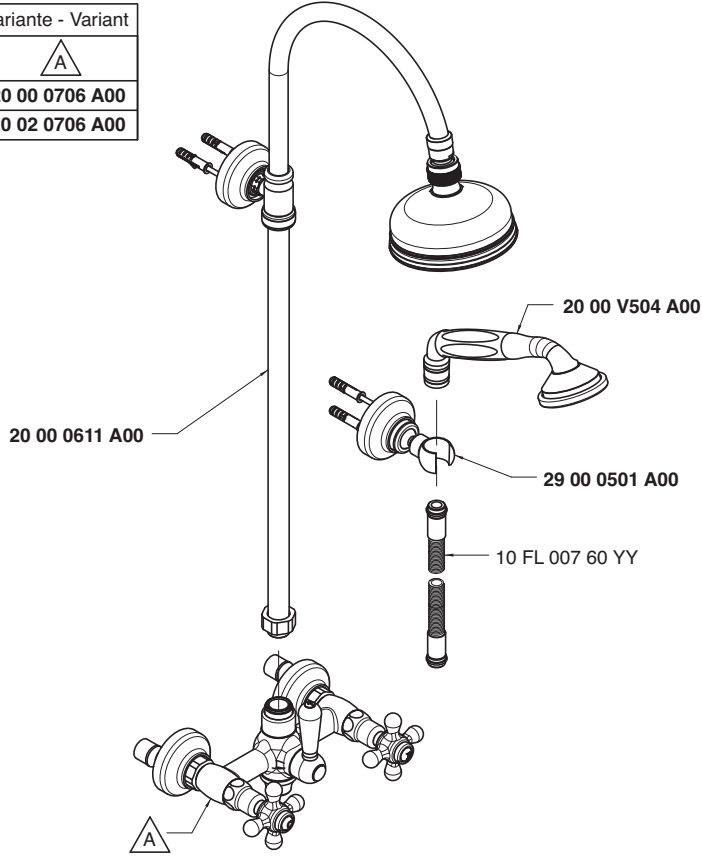
Wall mtd shower set w/flexible pipe and hand shower

Brausebatterie Wandmont. mit Brauseschlauch und Handbrause

Batería ducha externa con flexible y ducha de mano

Mélangeur douche mural avec fixation douchette murale

Codice - Code	Variante - Variant
	▲
20 00 N609 A00	20 00 0706 A00
20 02 N609 A00	20 02 0706 A00

**Soffione doccia - Shower head**
Condizioni di prova - Test conditionsAcqua calda - Hot water: **60±2 °C**
Acqua fredda - Cold water: **20±2 °C**

P [bar]	Q l/min
0,1	
0,2	
0,5	13,2
1,0	18,7
1,5	23,0
2,0	26,6
2,5	29,7
3,0	32,5
3,5	35,2
4,0	37,6
4,5	39,7
5,0	42,0

2000Vitone tradizionale
Compression valves**Doccetta - Hand shower**
Condizioni di prova - Test conditionsAcqua calda - Hot water: **60±2 °C**
Acqua fredda - Cold water: **20±2 °C**

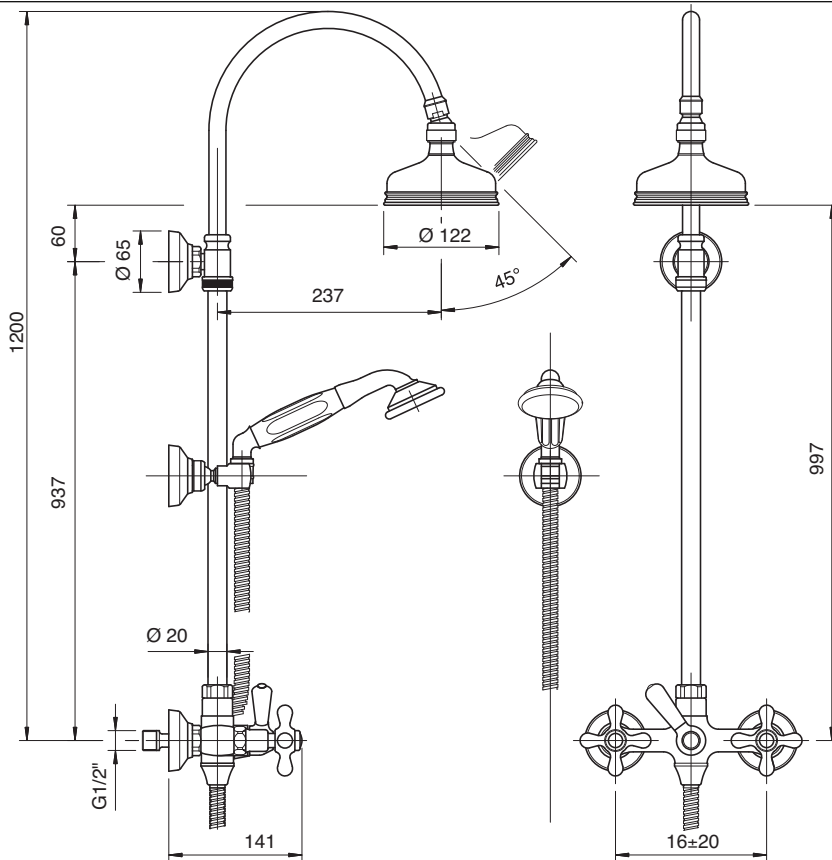
P [bar]	Q l/min
0,1	
0,2	
0,5	7,0
1,0	10,1
1,5	12,6
2,0	14,7
2,5	16,6
3,0	18,3
3,5	20,3
4,0	21,8
4,5	23,3
5,0	24,7

2000Vitone tradizionale
Compression valves**Soffione doccia - Shower head**
Condizioni di prova - Test conditionsAcqua calda - Hot water: **60±2 °C**
Acqua fredda - Cold water: **20±2 °C**

P [bar]	Q l/min
0,1	
0,2	
0,5	13,0
1,0	17,5
1,5	21,5
2,0	25,0
2,5	27,8
3,0	30,6
3,5	33,2
4,0	35,3
4,5	37,6
5,0	39,3

2002180°
Vitone ceramico
Ceramic discs**Doccetta - Hand shower**
Condizioni di prova - Test conditionsAcqua calda - Hot water: **60±2 °C**
Acqua fredda - Cold water: **20±2 °C**

P [bar]	Q l/min
0,1	
0,2	
0,5	6,9
1,0	9,8
1,5	12,3
2,0	14,3
2,5	16,2
3,0	17,9
3,5	19,4
4,0	20,9
4,5	22,4
5,0	23,7

2002180°
Vitone ceramico
Ceramic discs

2000 R606 A00

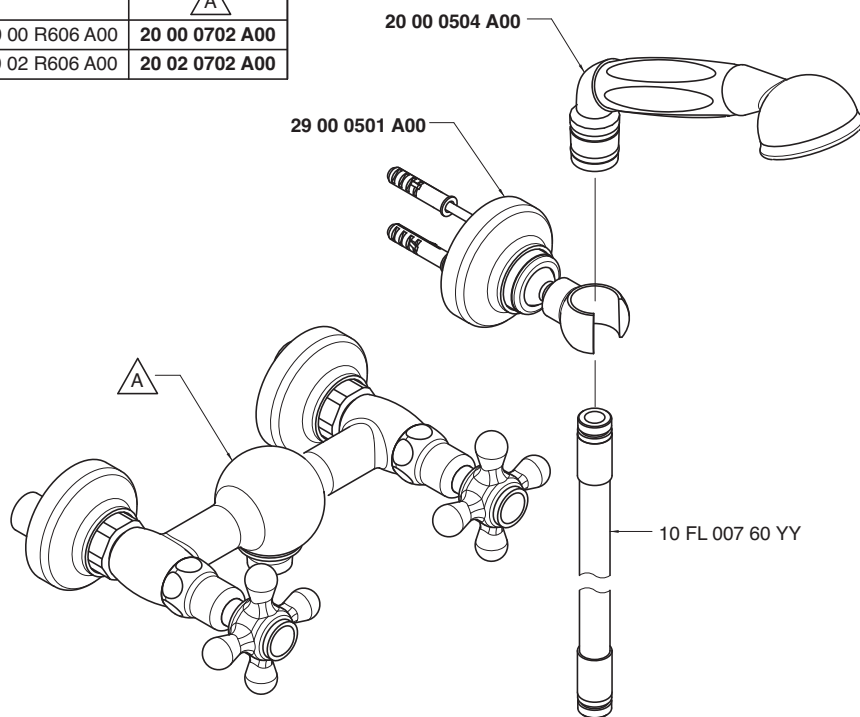
2002 R606 A00



Gruppo doccia esterno

Wall mtid shower set
Brausebatterie Wandmont.
Bateria de ducha externa
Mélangeur douche mural

Codice - Code	Variante - Variant
	△ A
20 00 R606 A00	20 00 0702 A00
20 02 R606 A00	20 02 0702 A00



Condizioni di prova - Test conditions

Acqua calda - Hot water: **60±2 °C**
Acqua fredda - Cold water: **20±2 °C**

P [bar]	Q l/min
0,1	
0,2	
0,5	6,8
1,0	10,0
1,5	12,0
2,0	14,1
2,5	15,9
3,0	17,7
3,5	19,3
4,0	21,0
4,5	22,5
5,0	23,7

2000



Vitone tradizionale
Compression valves

Condizioni di prova - Test conditions

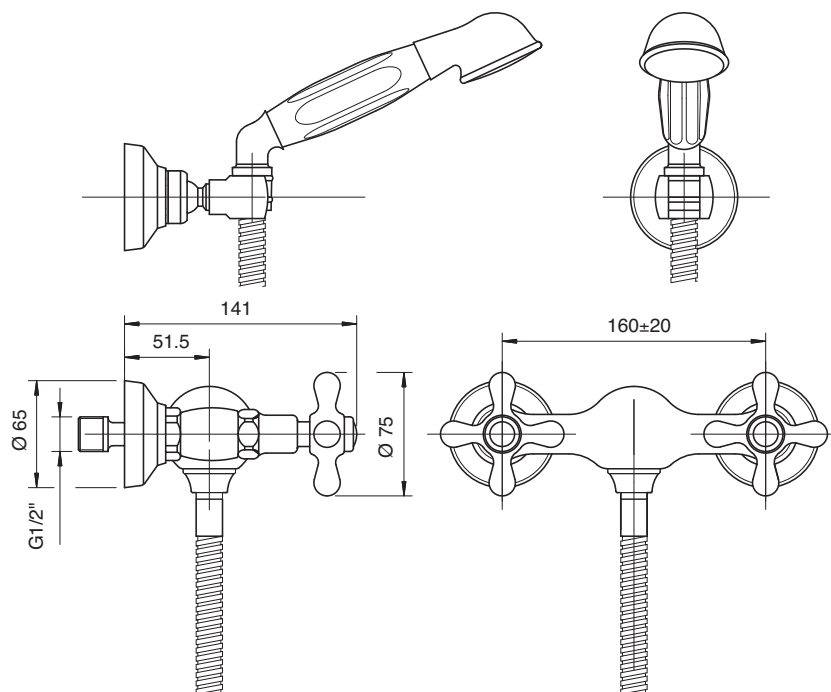
Acqua calda - Hot water: **60±2 °C**
Acqua fredda - Cold water: **20±2 °C**
Classe areatore - Aerator class: **0**

P [bar]	Q l/min
0,1	
0,2	
0,5	6,6
1	9,56
1,5	11,9
2	14,0
2,5	15,8
3	17,5
3,5	19,2
4	20,7
4,5	22,4
5	23,9

2002



180°
Vitone ceramico
Ceramic discs





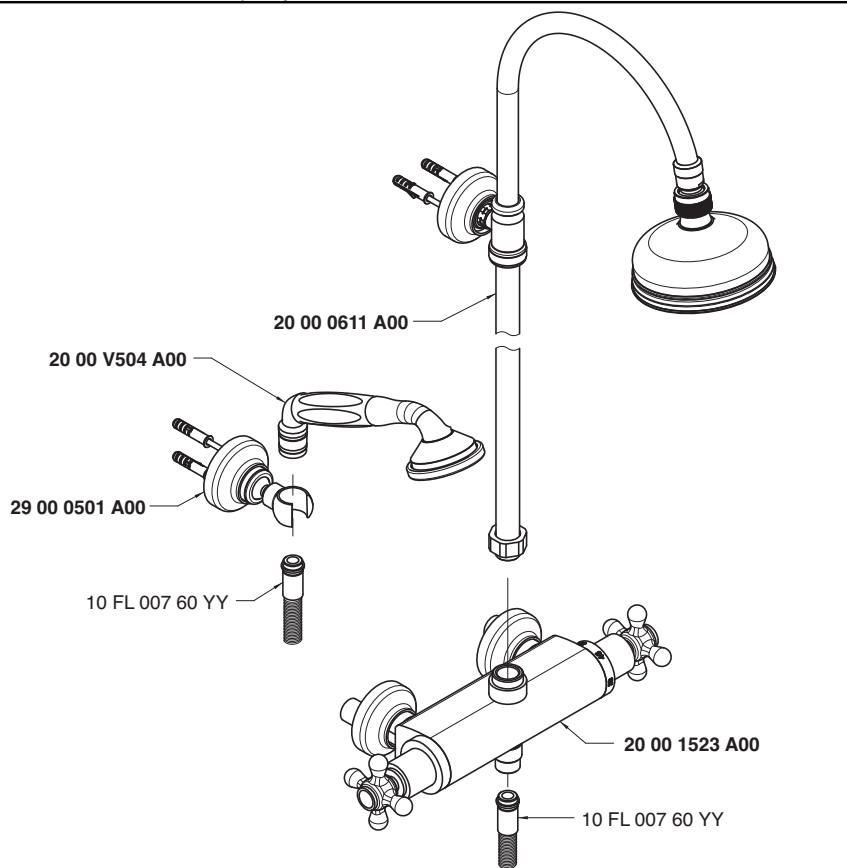
Gruppo termostatico esterno a due docce con deviatore

Wall mtd thermostatic shower set with shower head and diverter

Wandmontierte Brausebatterie mit Brausekopf und Umsteller

Grupo termostatico externo dos duchas con plato y inversor

Mélangeur bain/douche mural thermostatique avec pomme de douche et inverseur



Soffione doccia - Shower head

Condizioni di prova - Test conditions

Acqua calda - Hot water: **60±2 °C**

Acqua fredda - Cold water: **20±2 °C**

P [bar]	Q l/min
0,1	
0,2	
0,5	11,0
1,0	15,0
1,5	18,2
2,0	21,2
2,5	24,3
3,0	26,4
3,5	28,1
4,0	29,3
4,5	31,9
5,0	33,0

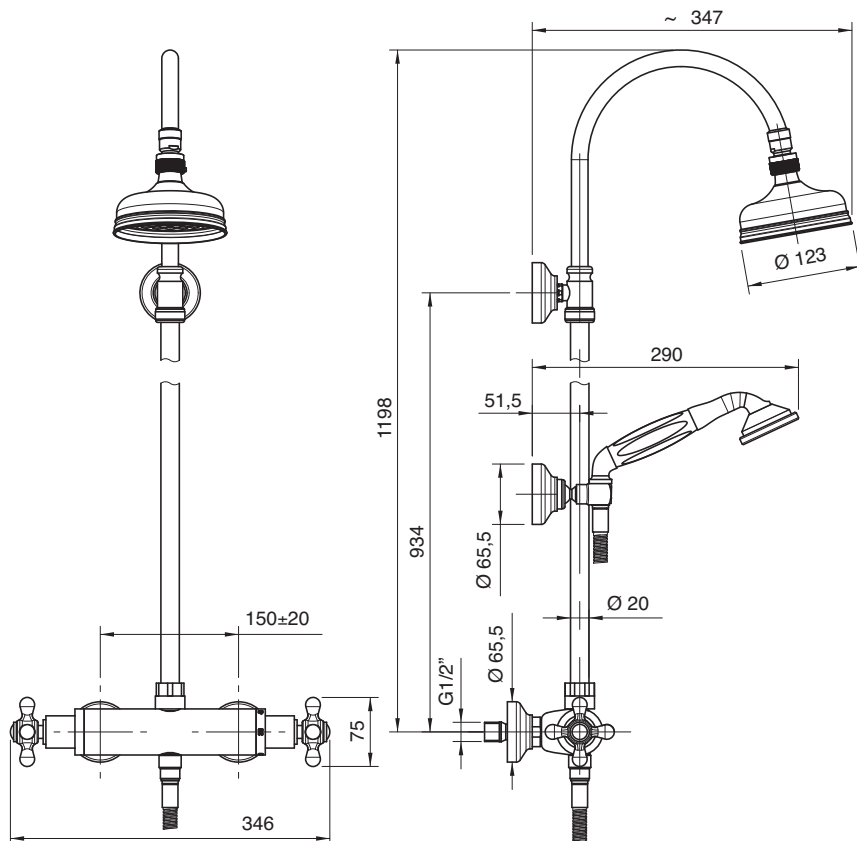
Doccetta - Hand shower

Condizioni di prova - Test conditions

Acqua calda - Hot water: **60±2 °C**

Acqua fredda - Cold water: **20±2 °C**

P [bar]	Q l/min
0,1	
0,2	
0,5	7,0
1,0	10,0
1,5	12,4
2,0	14,4
2,5	16,3
3,0	17,9
3,5	19,7
4,0	21,2
4,5	22,7
5,0	23,9

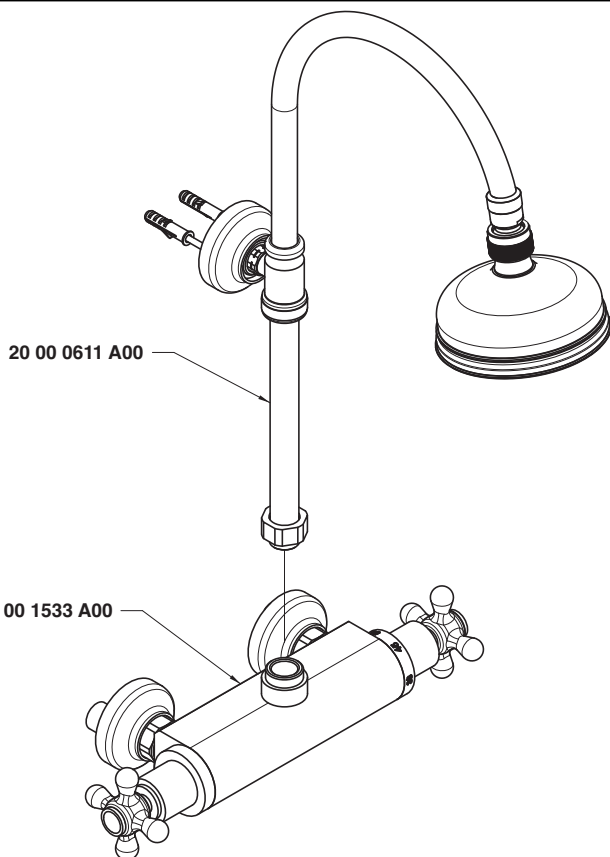


2000 1538 A00



Gruppo termostatico esterno

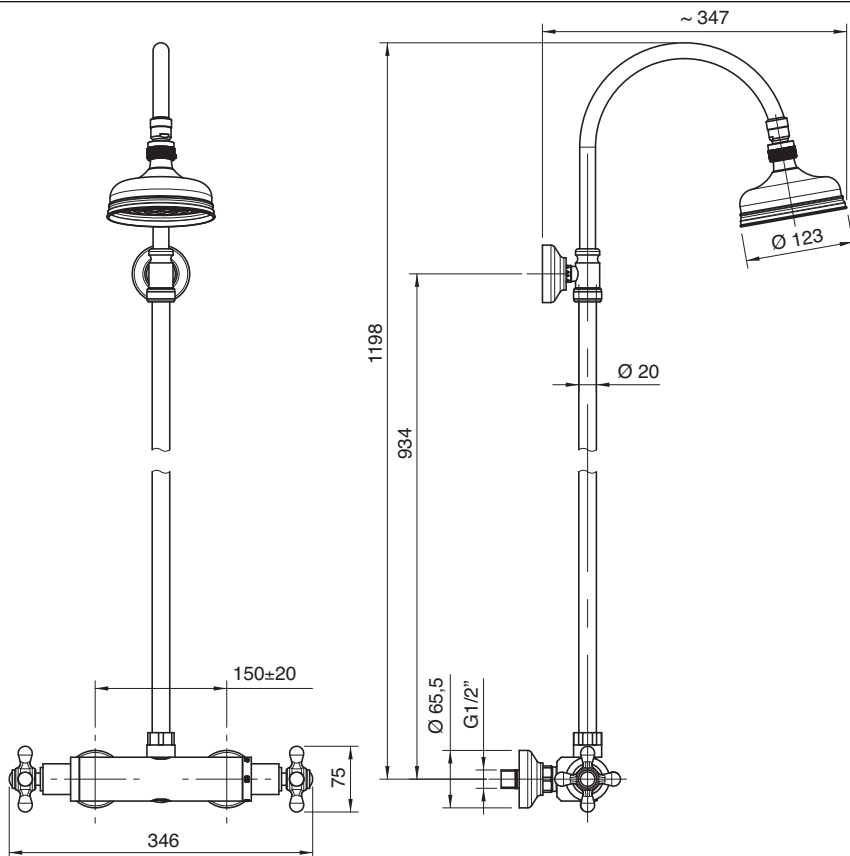
Wall mid thermostatic shower set with shower head
Wandmontierte Brausebatterie mit Brausekopf
Grupo termostatico externo ducha con plato
Mélangeur douche mural thermostatique avec pomme



Condizioni di prova - Test conditions

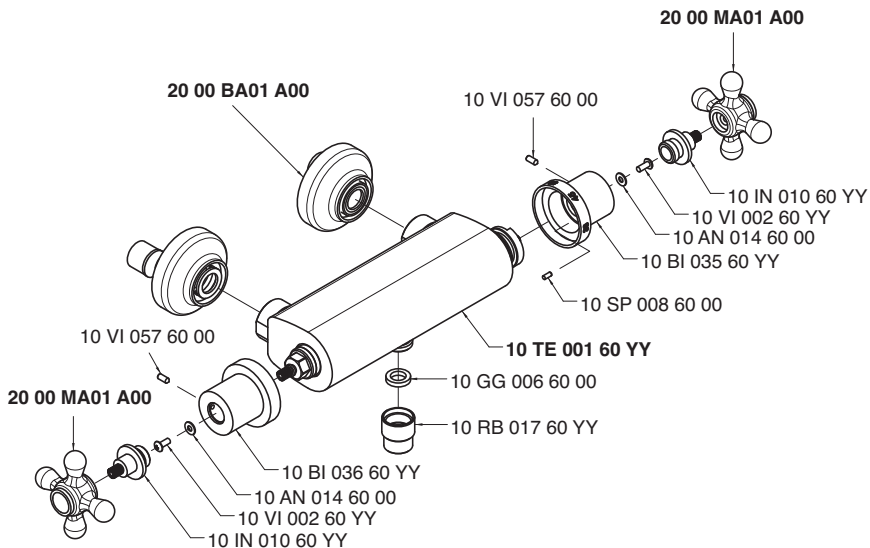
Acqua calda - Hot water: **60±2 °C**
Acqua fredda - Cold water: **20±2 °C**

P [bar]	Q l/min
0,1	
0,2	
0,5	10,9
1,0	14,9
1,5	18,1
2,0	21,0
2,5	24,0
3,0	26,1
3,5	28,0
4,0	29,1
4,5	31,5
5,0	32,5



Gruppo termostatico esterno - solo corpo

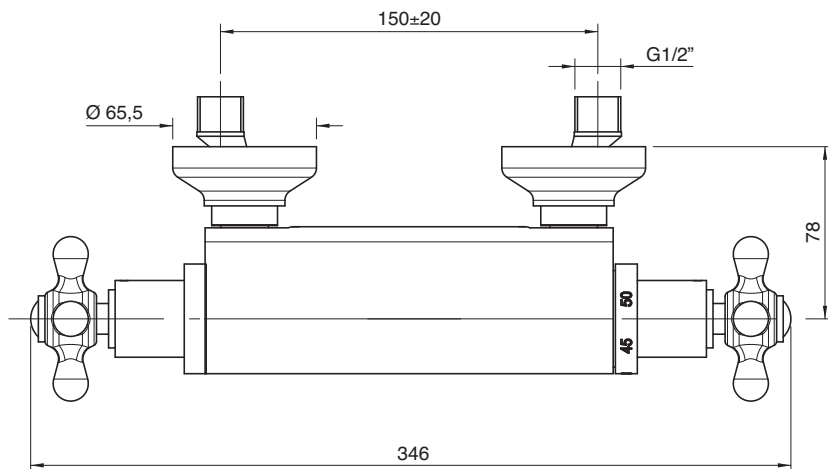
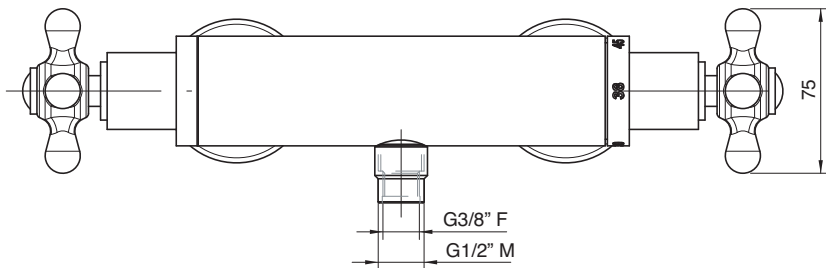
Thermostatic shower mixer - body only
 Thermostatische Duschenmischer - Körper
 Mezcolador termostatico ducha externo
 Mitigeur douche thermostatique - corps seule



Condizioni di prova - Test conditions

Acqua calda - Hot water: **60±2 °C**
 Acqua fredda - Cold water: **20±2 °C**

P [bar]	Q l/min
0,10	
0,20	
0,50	11,20
1,00	15,50
1,50	18,60
2,00	21,50
2,50	24,50
3,00	26,50
3,50	28,50
4,00	30,00
4,50	32,00
5,00	33,50

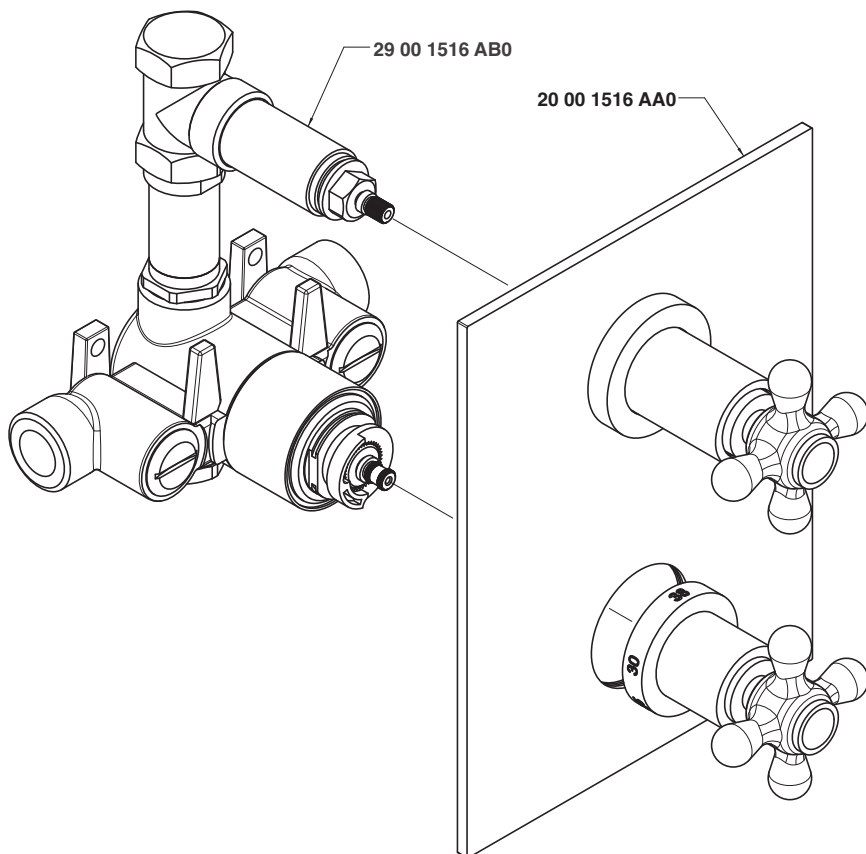


2000 1516 A00



Termostatico da incasso - completo

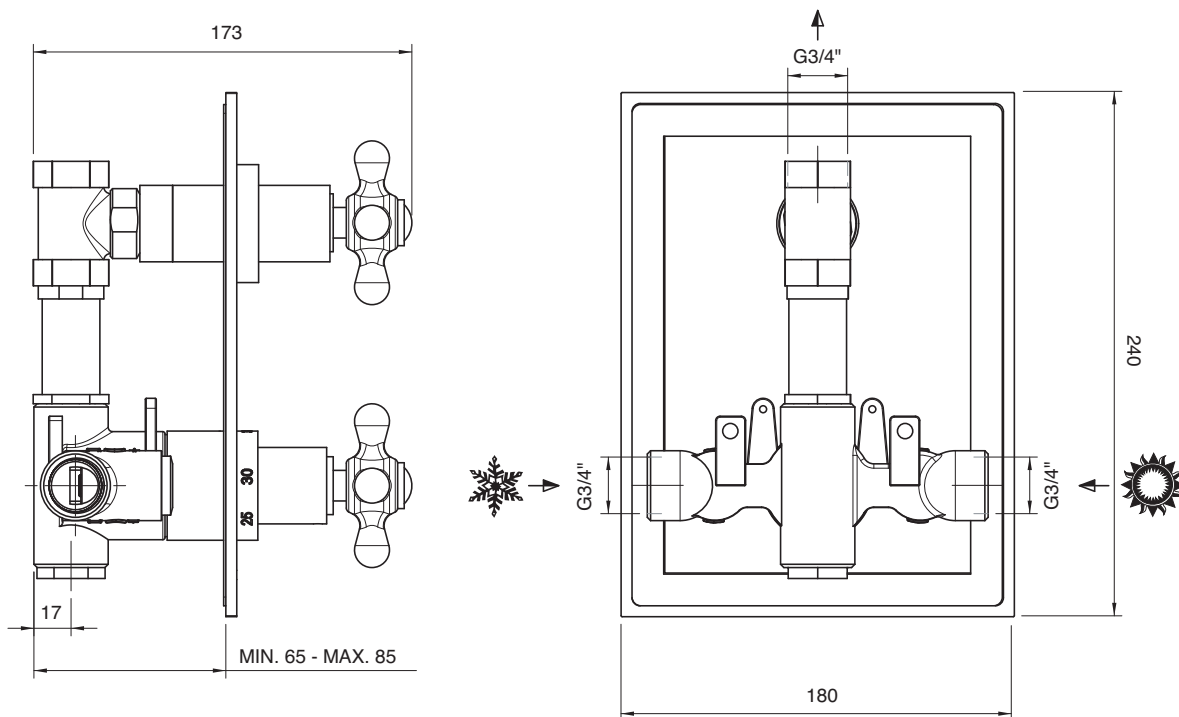
Built-in thermostatic unit, complete
 Komplette Thermostatmischbatterie UP-Montage
 Grupo termostático empotrado con inversor completo
 Mitigeur thermostatique, complet



Condizioni di prova - Test conditions

Acqua calda - Hot water: **60±2 °C**
 Acqua fredda - Cold water: **20±2 °C**

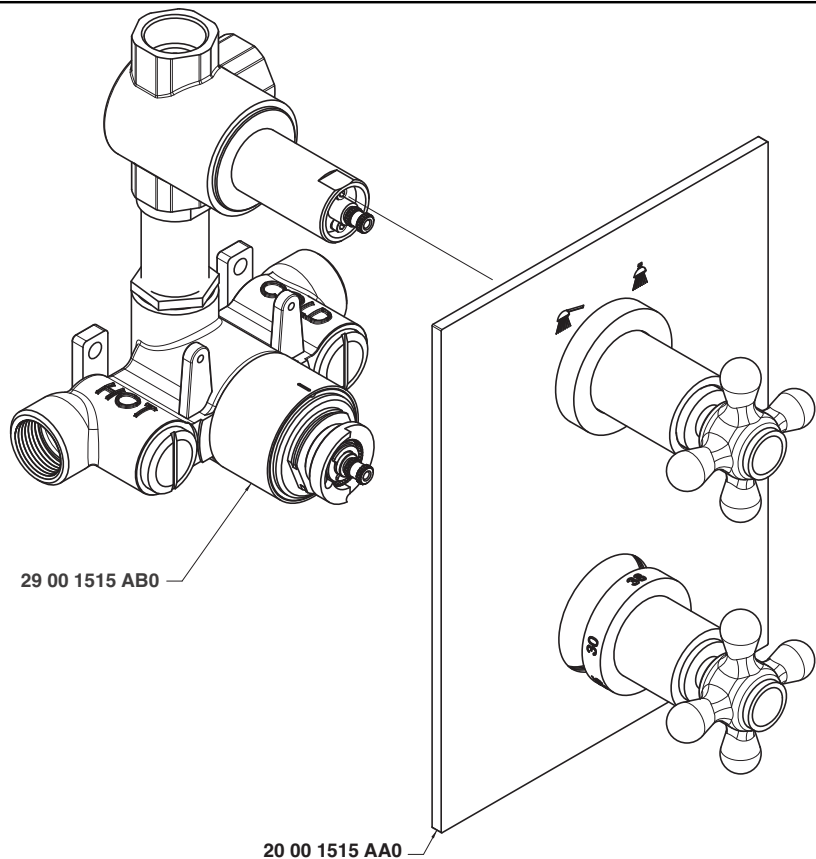
P [bar]	Q l/min
0,10	
0,20	
0,50	14,10
1,00	20,10
1,50	24,83
2,00	28,70
2,50	31,80
3,00	34,70
3,50	37,20
4,00	39,84
4,50	41,80
5,00	43,70





Termostatico da incasso con deviatore - completo

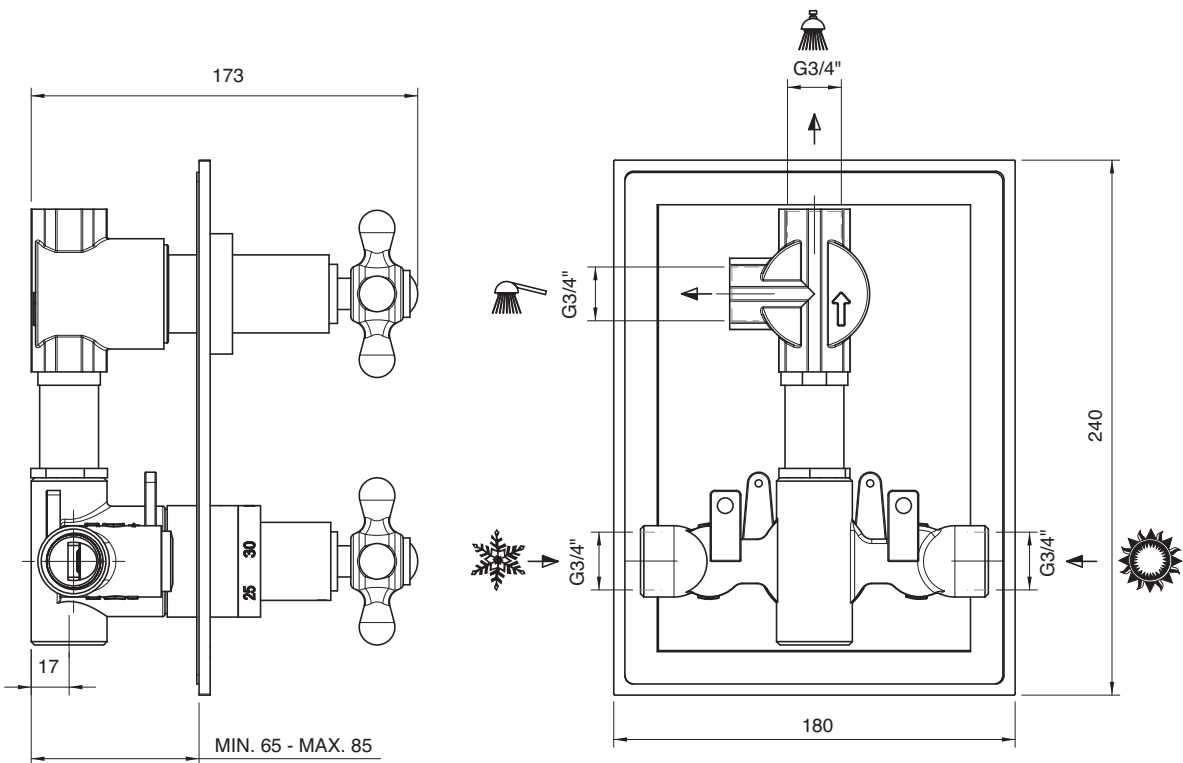
Built-in thermostatic unit with diverter, complete
 Komplette Thermostatmischbatterie mit Umsteller UP-Montage
 Grupo termostático de empotrar con inversor completo
 Mitigeur thermostatique avec inverseur, complet



Condizioni di prova - Test conditions

Acqua calda - Hot water: **60±2 °C**
 Acqua fredda - Cold water: **20±2 °C**

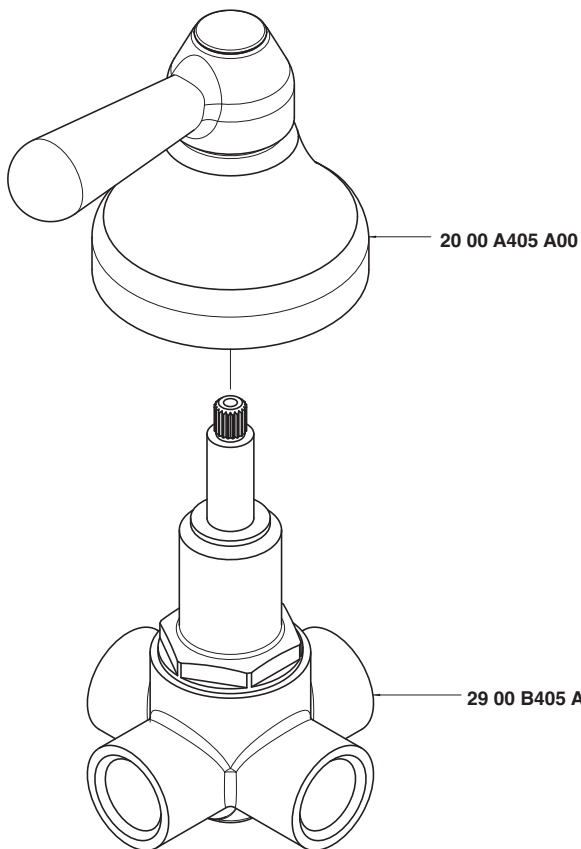
P [bar]	Q l/min
0,10	
0,20	
0,50	13,38
1,00	18,89
1,50	22,56
2,00	26,12
2,50	28,82
3,00	30,80
3,50	23,34
4,00	33,00
4,50	27,33
5,00	30,23





Deviatore incasso 4 vie - completo

Built-in diverter, complete
 Umsteller UP-Mont. komplett
 Inversor empotrado completo
 Inverseur à encastrer, complet



Getto vasca - Bathtub spout
Condizioni di prova - Test conditions

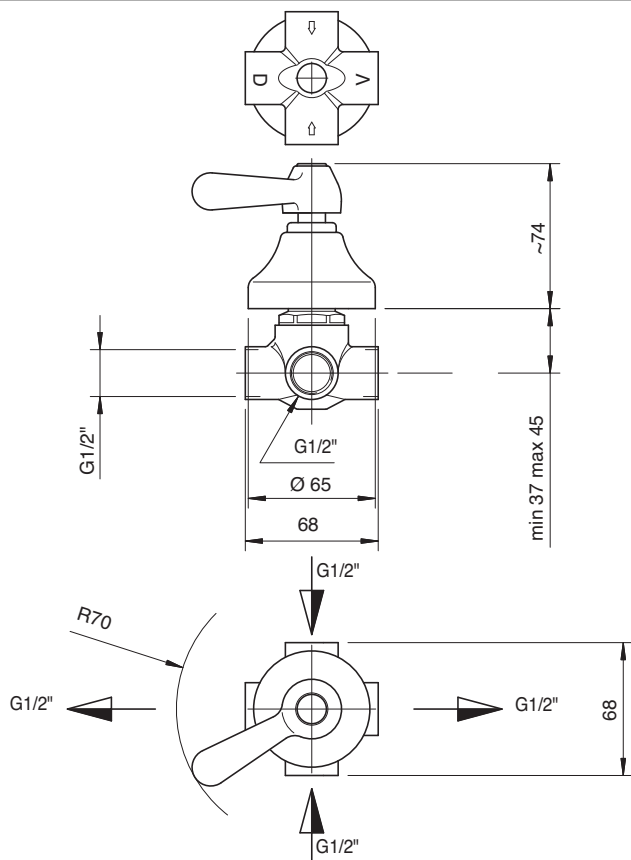
Acqua calda - Hot water: **60±2 °C**
 Acqua fredda - Cold water: **20±2 °C**
 Classe areatore - Aerator class: **0**

P [bar]	Q l/min
0,10	
0,20	
0,50	13,10
1,00	18,60
1,50	22,90
2,00	26,60
2,50	29,70
3,00	32,70
3,50	35,40
4,00	37,90
4,50	40,20
5,00	42,60

Doccetta - Hand shower
Condizioni di prova - Test conditions

Acqua calda - Hot water: **60±2 °C**
 Acqua fredda - Cold water: **20±2 °C**

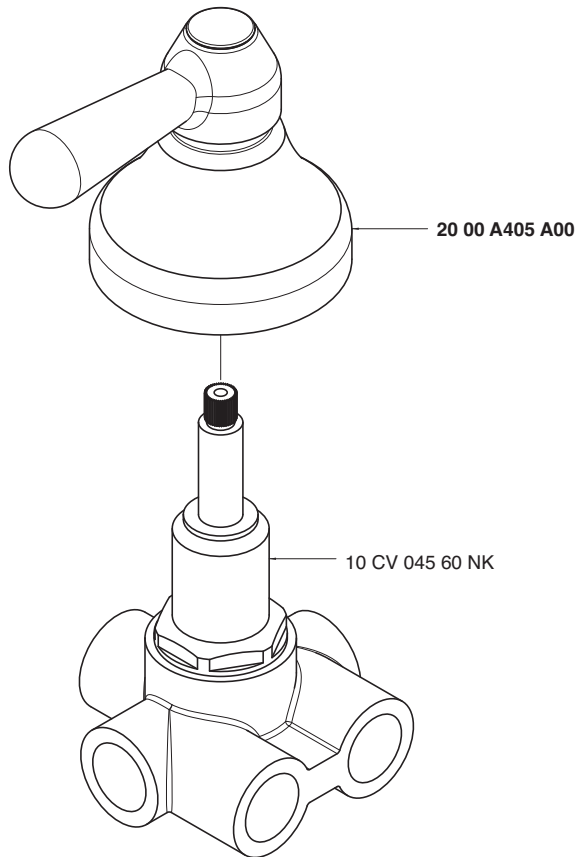
P [bar]	Q l/min
0,10	
0,20	
0,50	6,88
1,00	9,74
1,50	12,00
2,00	14,10
2,50	15,80
3,00	17,40
3,50	18,70
4,00	19,90
4,50	20,90
5,00	21,90





Deviatore incasso 5 vie- completo

Built-in diverter, complete
 Umsteller UP-Mont. komplett
 Inversor empotrado completo
 Inverseur à encastrer, complet

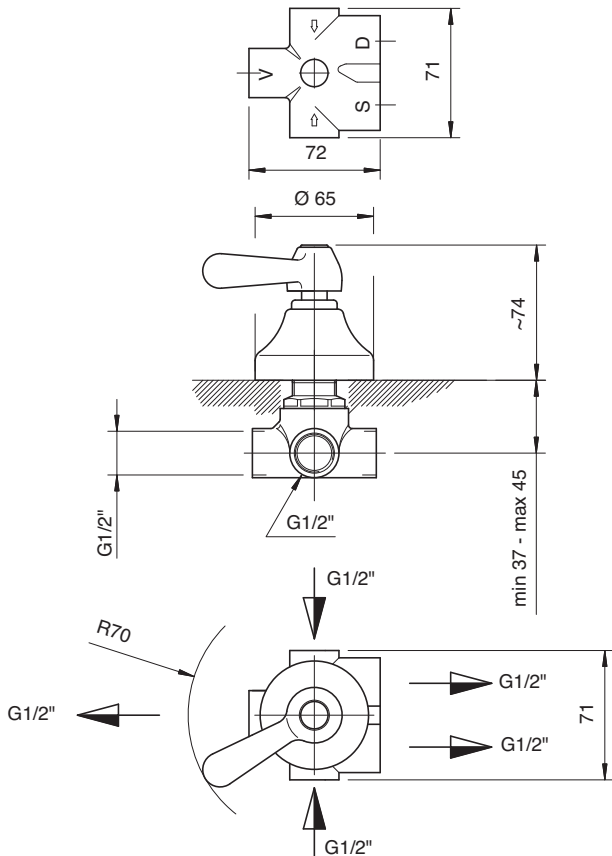


Getto vasca - Bathtub spout
Condizioni di prova - Test conditions
 Acqua calda - Hot water: **60±2 °C**
 Acqua fredda - Cold water: **20±2 °C**

P [bar]	Q l/min
0,10	
0,20	
0,50	11,85
1,00	17,22
1,50	21,28
2,00	24,91
2,50	28,09
3,00	30,70
3,50	33,35
4,00	35,60
4,50	37,80
5,00	39,74

Soffione doccia - Shower head
Condizioni di prova - Test conditions
 Acqua calda - Hot water: **60±2 °C**
 Acqua fredda - Cold water: **20±2 °C**

P [bar]	Q l/min
0,10	
0,20	
0,50	7,18
1,00	10,22
1,50	12,53
2,00	14,12
2,50	15,39
3,00	16,53
3,50	17,66
4,00	18,65
4,50	19,67
5,00	20,53



Doccetta - Hand shower
Condizioni di prova - Test conditions
 Acqua calda - Hot water: **60±2 °C**
 Acqua fredda - Cold water: **20±2 °C**

P [bar]	Q l/min
0,10	
0,20	
0,50	7,54
1,00	10,64
1,50	12,96
2,00	15,08
2,50	16,67
3,00	17,90
3,50	18,99
4,00	20,03
4,50	21,00
5,00	21,99

2000 0406 A00

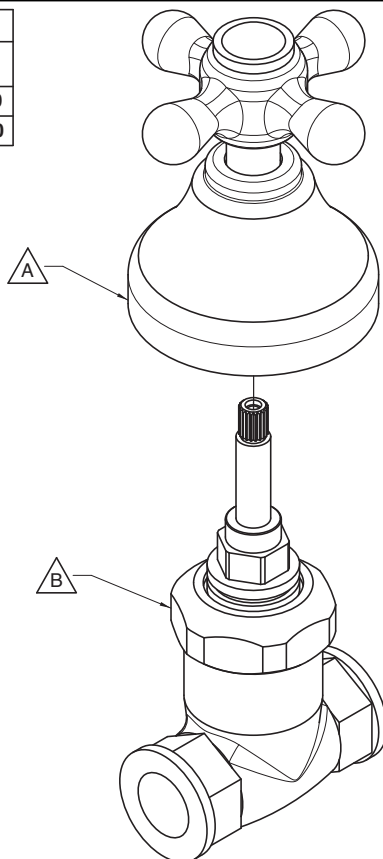
2002 0406 A00



Rubinetto incasso 1/2" - completo

1/2" Built-in tap, complete
UP-Ventil 1/2" komplett
Grifo empotrado completo 1/2"
Robinet à encastrer 1/2", complet

Codice - Code	Variante - Variant	
	A	B
20 00 0406 A00	20 00 A406 A00	29 00 B406 A00
20 02 0406 A00	20 02 A406 A00	29 00 B406 AC0



Condizioni di prova - Test conditions

Acqua calda - Hot water: **60±2 °C**
Acqua fredda - Cold water: **20±2 °C**

P [bar] Q l/min

0,10	
0,20	
0,50	13,80
1,00	19,60
1,50	24,00
2,00	27,80
2,50	31,10
3,00	34,10
3,50	36,90
4,00	39,50
4,50	41,80
5,00	44,20

2000



Vitone tradizionale
Compression valves

Condizioni di prova - Test conditions

Acqua calda - Hot water: **60±2 °C**
Acqua fredda - Cold water: **20±2 °C**

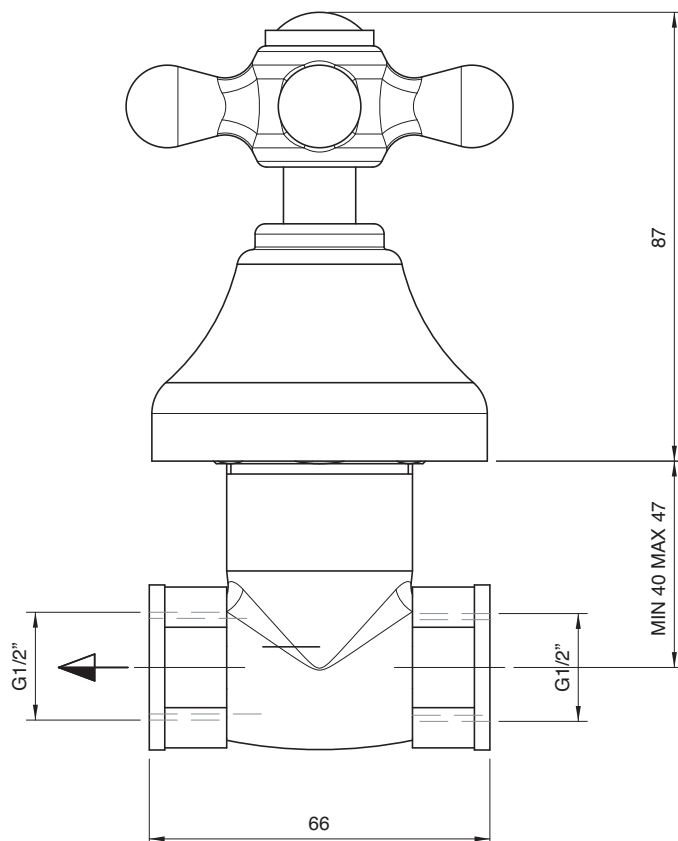
P [bar] Q l/min

0,10	
0,20	
0,50	11,50
1,00	16,20
1,50	19,80
2,00	22,90
2,50	25,60
3,00	28,00
3,50	30,20
4,00	32,30
4,50	34,20
5,00	36,30

2002



180°
Vitone ceramico
Ceramic discs



2000 C407 A00

2002 0407 AD0

2002 0407 AS0



Rubinetto incasso 3/4" - completo

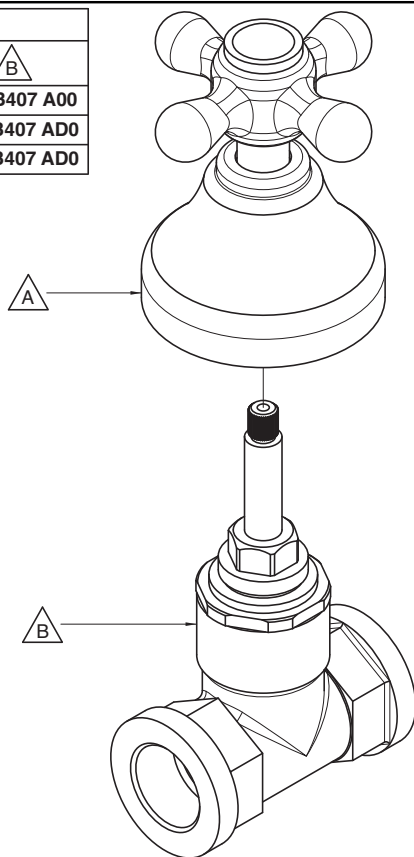
3/4" built-in tap, complete

UP-Ventil 3/4" komplett

Grifo de empotrar completo 3/4"

Robinet à encastrer 3/4", complet

Codice - Code	Variante - Variant	
	A	B
20 00 C407 A00	20 00 A406 A00	29 00 B407 A00
20 02 0407 AD0	20 02 A406 A00	29 00 B407 AD0
20 02 0407 AS0	20 02 A406 A00	29 00 B407 AD0



Condizioni di prova - Test conditions

Acqua calda - Hot water: **60±2 °C**
 Acqua fredda - Cold water: **20±2 °C**

P [bar]	Q l/min
0,10	
0,20	
0,50	23,00
1,00	32,60
1,50	40,00
2,00	46,10
2,50	51,30
3,00	56,30
3,50	60,80
4,00	65,00
4,50	69,40
5,00	73,20

2000



Vitone tradizionale
Compression valves

Condizioni di prova - Test conditions

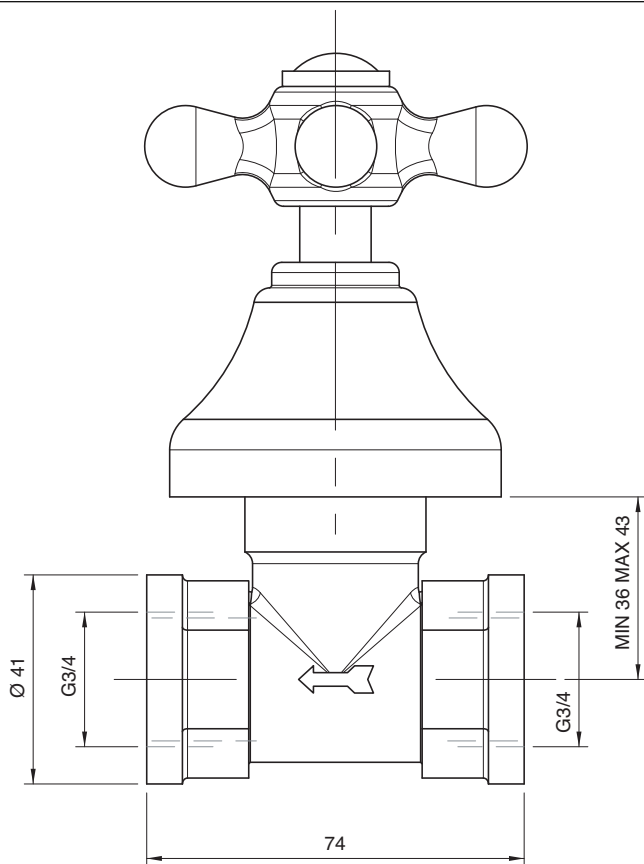
Acqua calda - Hot water: **60±2 °C**
 Acqua fredda - Cold water: **20±2 °C**

P [bar]	Q l/min
0,10	
0,20	
0,50	19,50
1,00	27,70
1,50	34,00
2,00	39,30
2,50	43,80
3,00	48,00
3,50	51,90
4,00	55,00
4,50	58,60
5,00	61,80

2002



90°
Vitone ceramico
Ceramic discs



REN
35
NOOX
37
SQUADRO
67
MOON
39
Z-POINT
68
MOD0
69
DA-DA
47
STREITZIA
66
KENT
55
900
51
200
61
MILLE
30
SCARABEO
70
800
20
UNIX
29

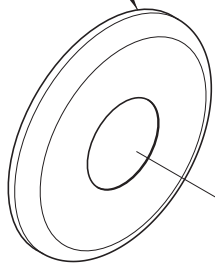
2000 0403 A00



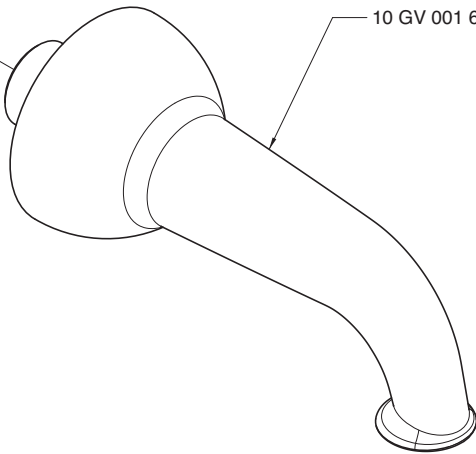
Getto vasca a parete

Wall mtid bathtub spout
Wanneneinlauf Wandmont.
Caño mural bañera
Bec bain mural

10 BG 002 60 YY



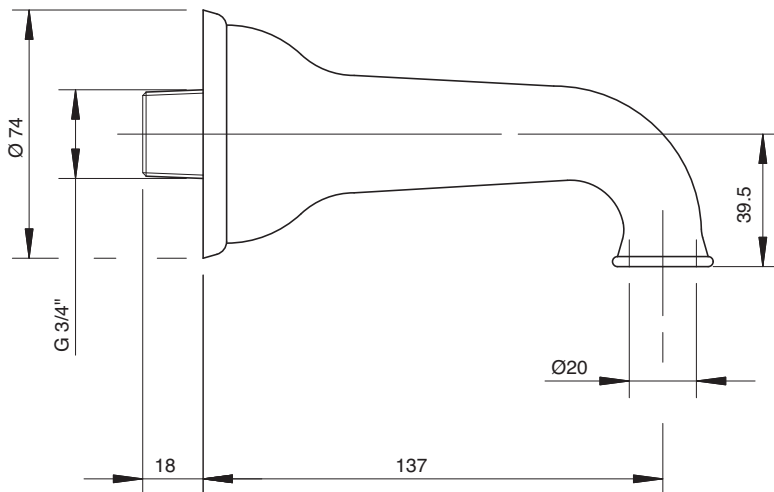
10 GV 001 60 YY



Condizioni di prova - Test conditions

Acqua calda - Hot water: **60±2 °C**
Acqua fredda - Cold water: **20±2 °C**

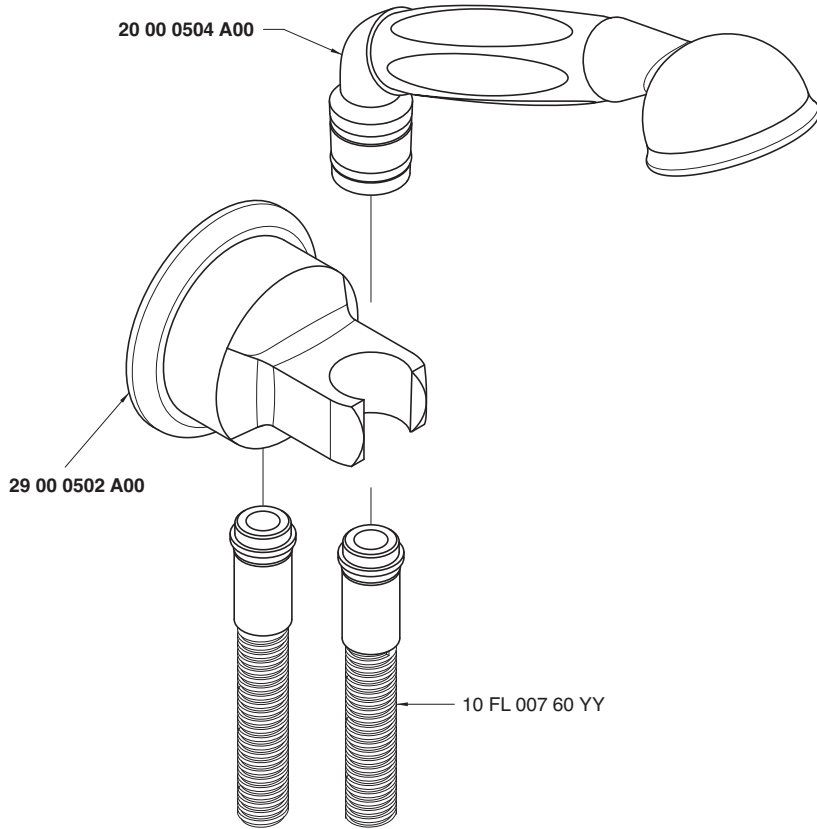
P [bar]	Q l/min
0,1	
0,2	
0,5	99,0
1,0	99,5
1,5	
2,0	
2,5	
3,0	
3,5	
4,0	
4,5	
5,0	





Set doccia

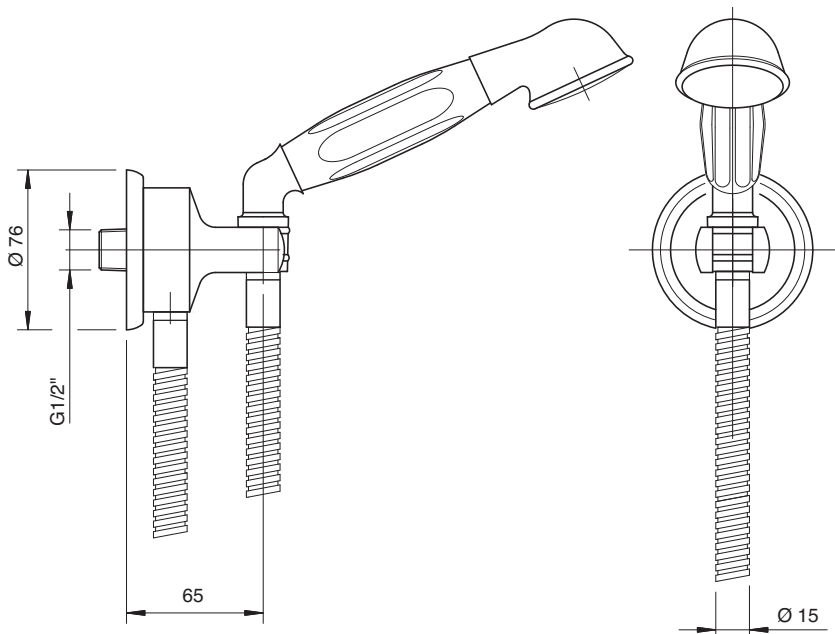
Shower set
 Duschgarnitur
 Juego de ducha
 Garniture douche



Condizioni di prova - Test conditions

Acqua calda - Hot water: **60±2 °C**
 Acqua fredda - Cold water: **20±2 °C**

P [bar]	Q l/min
0,1	
0,2	
0,5	7,2
1,0	10,4
1,5	12,7
2,0	15,0
2,5	17,0
3,0	18,7
3,5	20,6
4,0	22,0
4,5	24,0
5,0	25,3

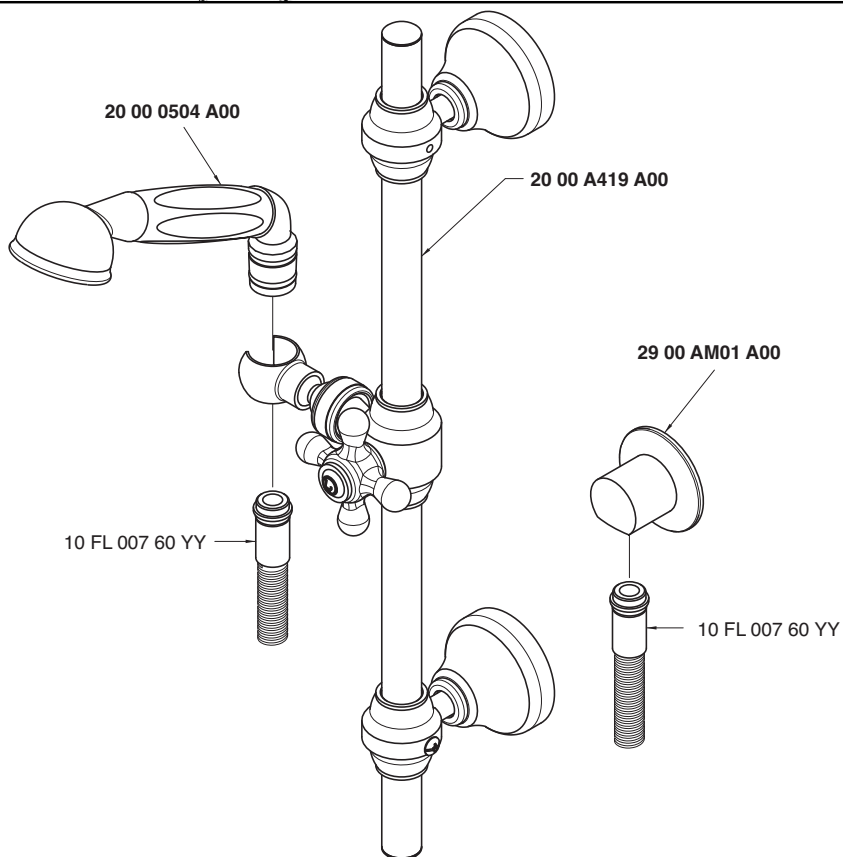


REN 35 NOOX 37 SOQUADRO 67 MOON 39 Z-POINT 68 MODO 69 DA-DA 47 STREITZIA 66 KENT 55 900 51 200 61 MILLE 30 SCARABEO 70 800 20 UNIX 29

2000 0419 A00

Doccia con asta saliscendi

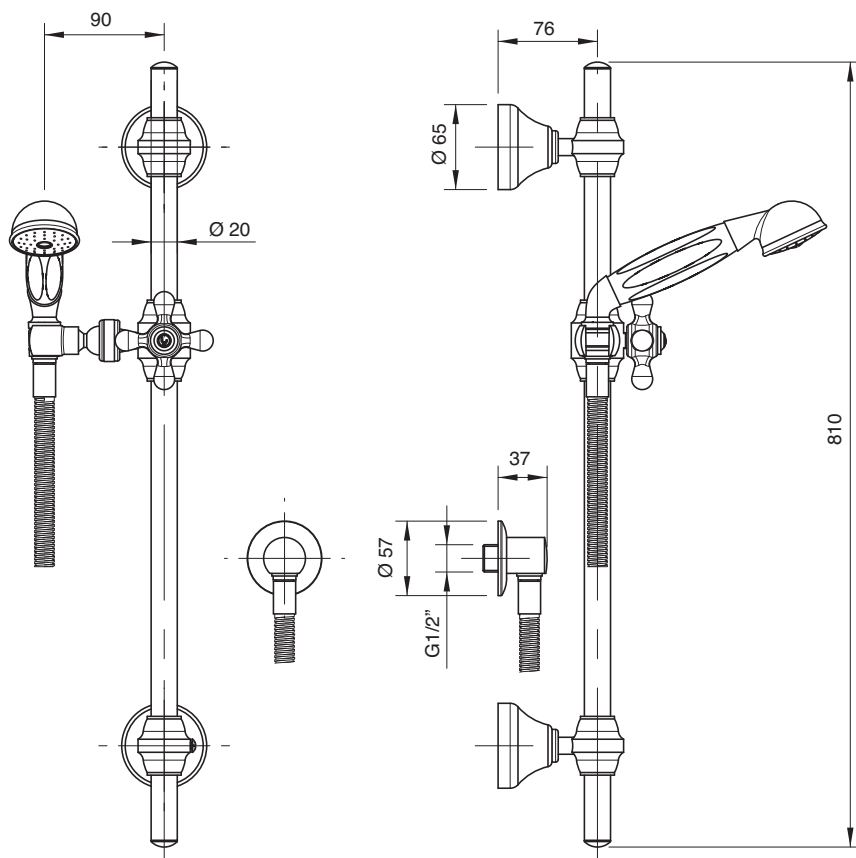
Shower set w. sliding bar
 Duschgarn. m. Gleitstange
 Ducha con barra corredera
 Garniture douche avec barre coulissante



Condizioni di prova - Test conditions

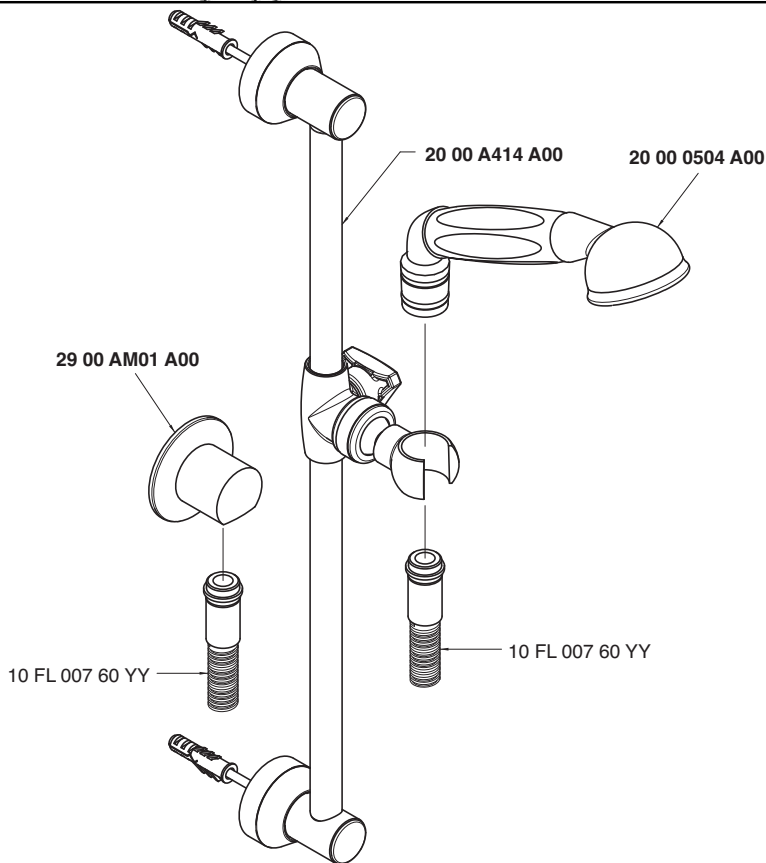
Acqua calda - Hot water: **60±2 °C**
 Acqua fredda - Cold water: **20±2 °C**

P [bar]	Q l/min
0,1	
0,2	
0,5	7,2
1,0	10,4
1,5	12,9
2,0	14,9
2,5	16,9
3,0	18,8
3,5	20,4
4,0	22,0
4,5	23,9
5,0	25,3



Doccia con asta saliscendi

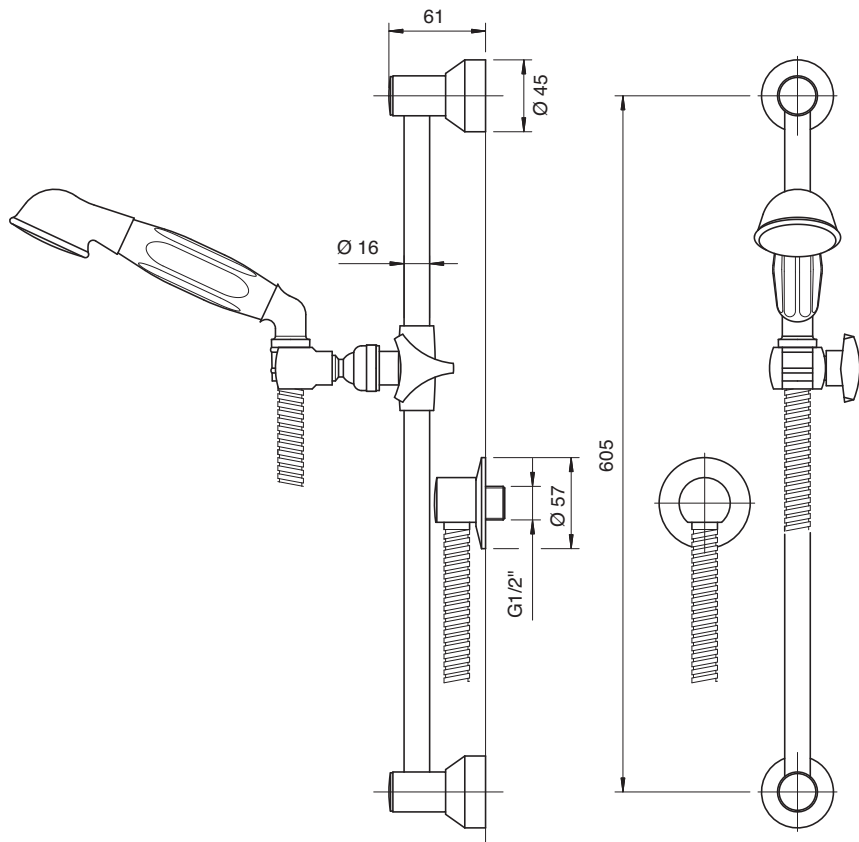
Shower set w. sliding bar
 Duschgarn. m. Gleitstange
 Ducha con barra corredera
 Garniture douche avec barre coulissante



Condizioni di prova - Test conditions

Acqua calda - Hot water: **60±2 °C**
 Acqua fredda - Cold water: **20±2 °C**

P [bar]	Q l/min
0,1	
0,2	
0,5	7,2
1,0	10,4
1,5	12,9
2,0	14,9
2,5	16,9
3,0	18,8
3,5	20,4
4,0	22,0
4,5	23,9
5,0	25,3



REN 35 NOOX 37 SOQUADRO 67 MOON 39 Z-POINT 68 MODO 69 DA-DA 47 STREITZIA 66 KENT 55 900 51 200 61 MILLE 30 SCARABEO 70 800 20 UNIX 29

2000 3103 A00

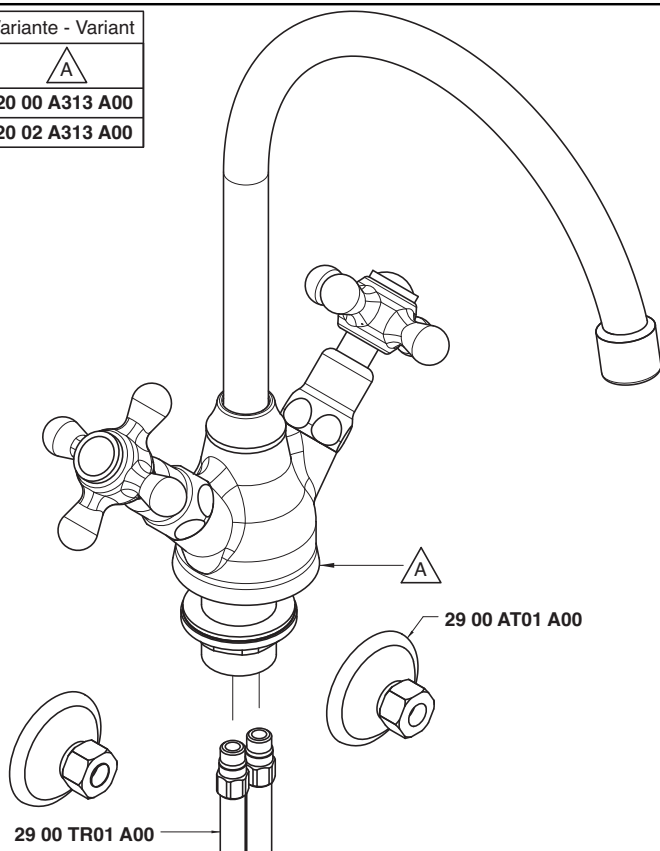
2002 3103 A00



Monoforo livello collo girevole

Single-hole sink set w/revolving spout
 Spülb. Einlochbatterie mit Schwenkauslauf
 Monobloc fregadero caño giratorio
 Mélangeur d'évier monotrou, bec orientable

Codice - Code	Variante - Variant
	A
20 00 3103 A00	20 00 A313 A00
20 02 3103 A00	20 02 A313 A00



Condizioni di prova - Test conditions

Acqua calda - Hot water: **60±2 °C**
 Acqua fredda - Cold water: **20±2 °C**
 Classe areatore - Aerator class: **B**

P [bar]	Q l/min
0,1	
0,2	
0,5	10,0
1,0	14,7
1,5	17,1
2,0	19,0
2,5	20,7
3,0	22,0
3,5	23,1
4,0	24,7
4,5	26,0
5,0	27,4

2000



Vitone tradizionale
 Compression valves

Condizioni di prova - Test conditions

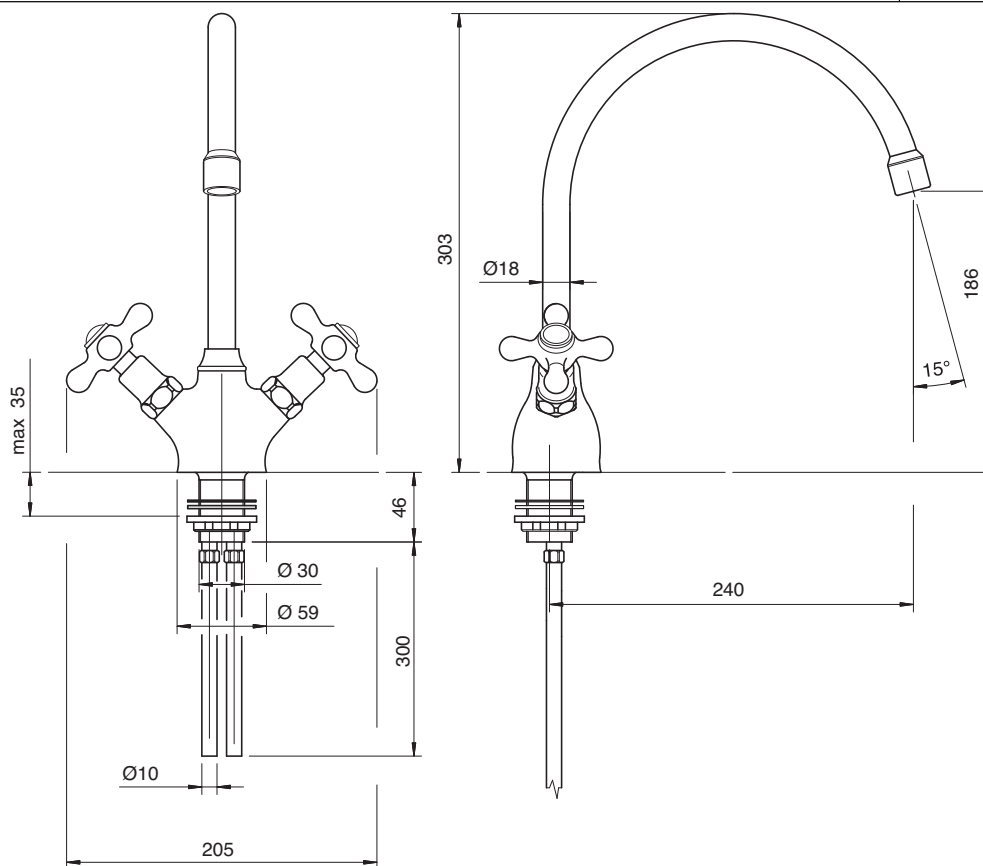
Acqua calda - Hot water: **60±2 °C**
 Acqua fredda - Cold water: **20±2 °C**
 Classe areatore - Aerator class: **B**

P [bar]	Q l/min
0,1	
0,2	
0,5	9,7
1,0	14,6
1,5	17,0
2,0	18,8
2,5	20,6
3,0	21,6
3,5	23,2
4,0	24,6
4,5	25,9
5,0	27,3

2002



180°
 Vitone ceramico
 Ceramic discs



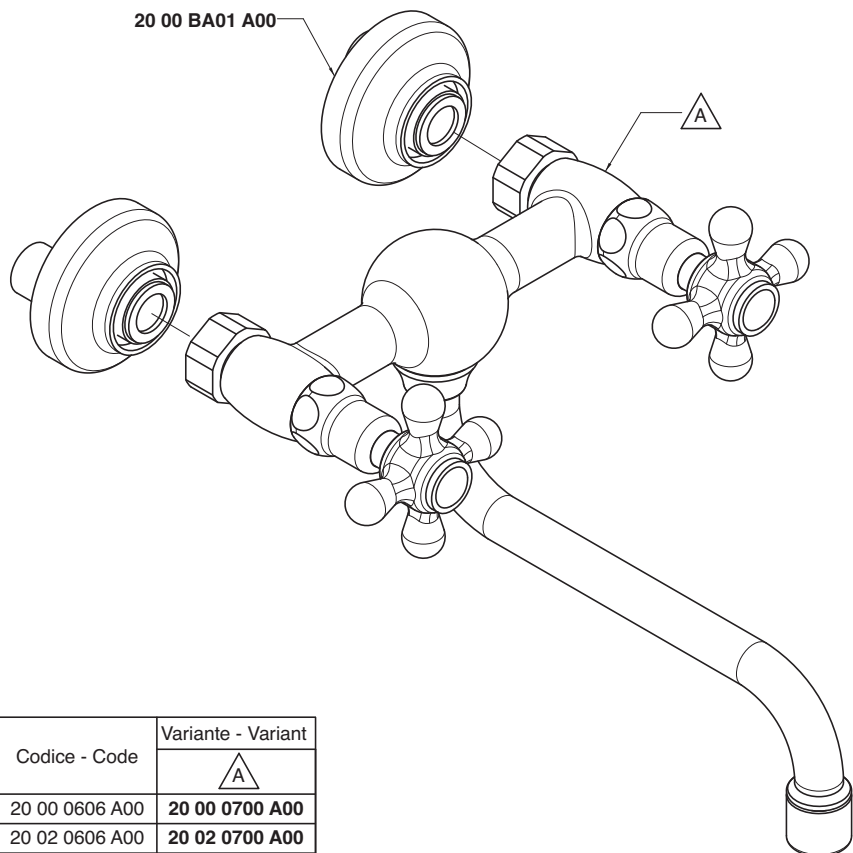
2000 0606 A00

2002 0606 A00



Lavello collo girevole

Sink mixer w/revolving spout
Spülb.batt. Schwenkauslauf
Fregadero caño giratorio
Mélangeur évier bec orientable



20 00 BA01 A00

Codice - Code	Variante - Variant
20 00 0606 A00	20 00 0700 A00
20 02 0606 A00	20 02 0700 A00

Condizioni di prova - Test conditions

Acqua calda - Hot water: **60±2 °C**
Acqua fredda - Cold water: **20±2 °C**
Classe areatore - Aerator class: **B**

P [bar] Q l/min

0,1	
0,2	
0,5	12,3
1,0	17,5
1,5	20,3
2,0	22,4
2,5	24,2
3,0	25,5
3,5	27,2
4,0	28,9
4,5	30,6
5,0	32,2

2000



Vitone tradizionale
Compression valves

Condizioni di prova - Test conditions

Acqua calda - Hot water: **60±2 °C**
Acqua fredda - Cold water: **20±2 °C**
Classe areatore - Aerator class: **B**

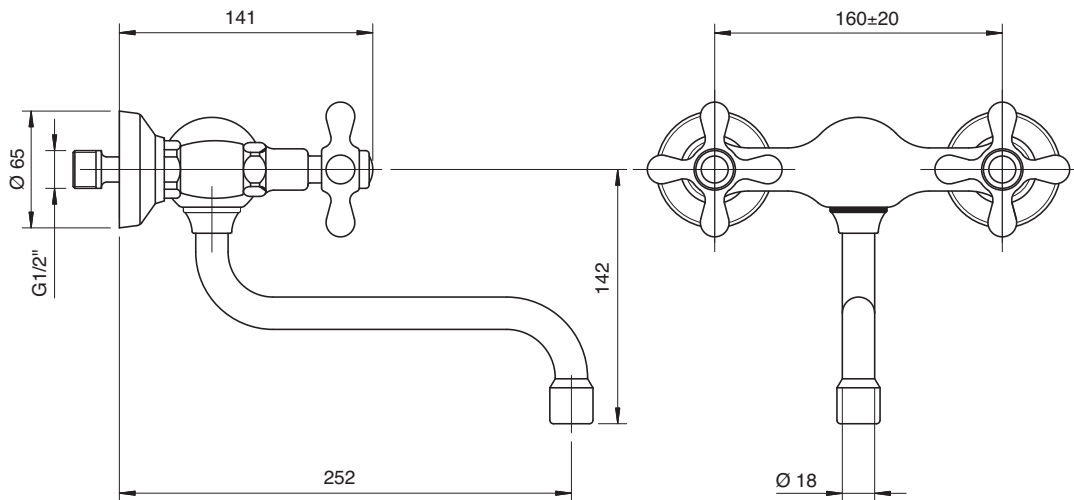
P [bar] Q l/min

0,1	
0,2	
0,5	9,5
1,0	13,7
1,5	16,6
2,0	18,8
2,5	20,7
3,0	22,5
3,5	24,2
4,0	25,9
4,5	27,6
5,0	29,2

2002



180°
Vitone ceramico
Ceramic discs



2000 0607 A00

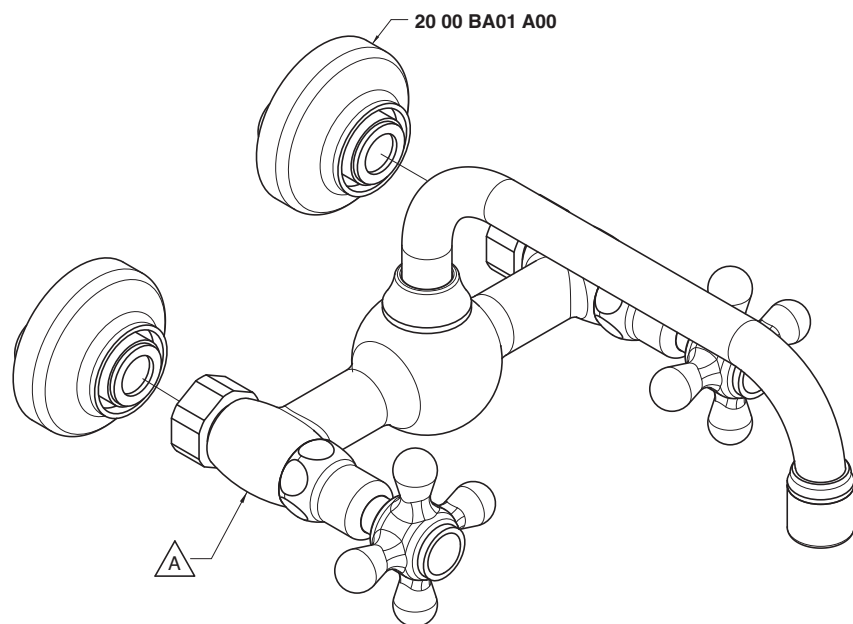
2002 0607 A00



Lavello collo girevole

Sink mixer w/revolving spout
Spülb.batt. Schwenkauslauf
Fregadero caño giratorio
Mélangeur évier bec orientable

Codice - Code	Variante - Variant
	△ A
20 00 0607 A00	20 00 0707 A00
20 02 0607 A00	20 02 0707 A00



Condizioni di prova - Test conditions

Acqua calda - Hot water: **60±2 °C**
 Acqua fredda - Cold water: **20±2 °C**
 Classe areatore - Aerator class: **B**

P [bar]	Q l/min

2000



Vitone tradizionale
Compression valves

Condizioni di prova - Test conditions

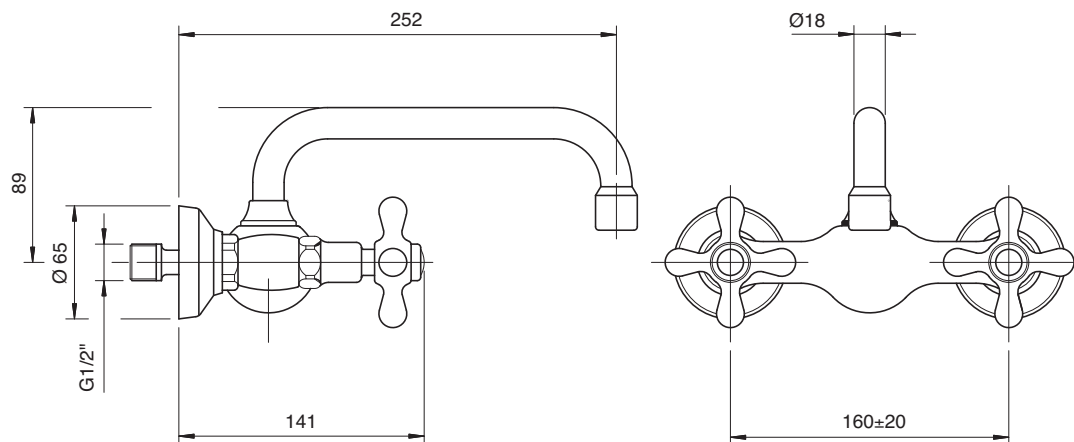
Acqua calda - Hot water: **60±2 °C**
 Acqua fredda - Cold water: **20±2 °C**
 Classe areatore - Aerator class: **B**

P [bar]	Q l/min
0,1	
0,2	
0,5	9,5
1,0	13,7
1,5	16,6
2,0	18,8
2,5	20,7
3,0	22,5
3,5	24,2
4,0	25,9
4,5	27,6
5,0	29,2

2002



180°
Vitone ceramico
Ceramic discs



2000 0600 A00

2002 0600 A00



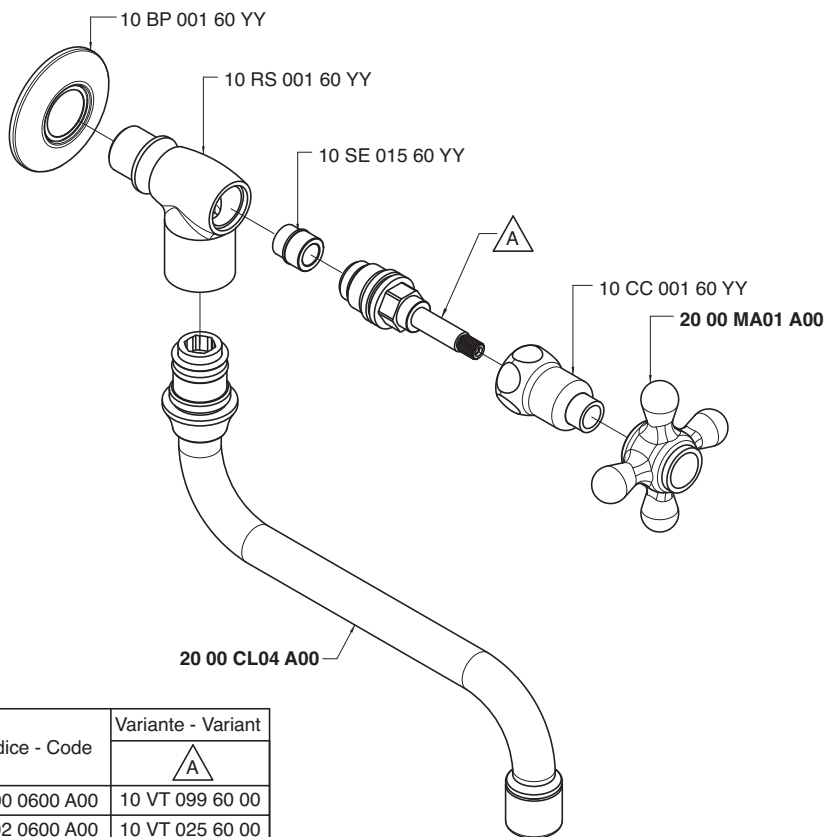
Rubinetto incasso collo girevole

Built-in tap with revolving spout

Schwenkauslauf UP-Mont.

Grifo empotrado caño giratorio

Robinet à encastrer, bec orientable



Codice - Code	Variante - Variant
	▲
20 00 0600 A00	10 VT 099 60 00
20 02 0600 A00	10 VT 025 60 00

Condizioni di prova - Test conditions

Acqua calda - Hot water: **60±2 °C**
 Acqua fredda - Cold water: **20±2 °C**
 Classe areatore - Aerator class: **B**

P [bar]	Q l/min
0,1	
0,2	
0,5	12,0
1,0	17,1
1,5	20,0
2,0	22,1
2,5	23,8
3,0	25,5
3,5	27,0
4,0	28,6
4,5	29,9
5,0	31,2



Vitone tradizionale
Compression valves

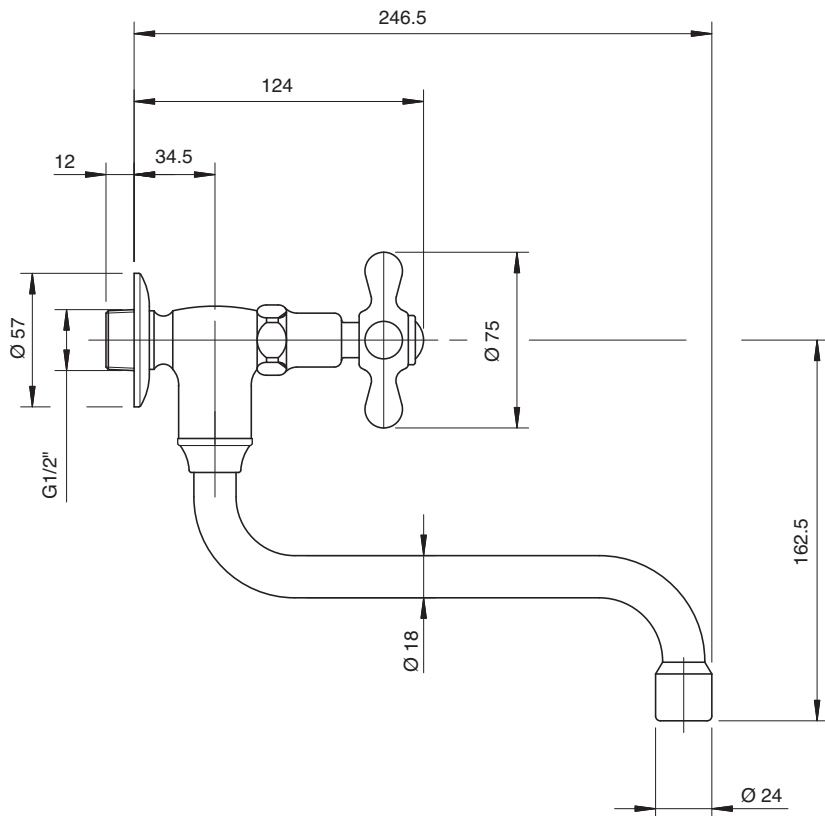
Condizioni di prova - Test conditions

Acqua calda - Hot water: **60±2 °C**
 Acqua fredda - Cold water: **20±2 °C**
 Classe areatore - Aerator class: **B**

P [bar]	Q l/min
0,1	
0,2	
0,5	9,5
1,0	13,5
1,5	16,5
2,0	18,7
2,5	20,4
3,0	21,9
3,5	23,4
4,0	24,7
4,5	25,8
5,0	26,9

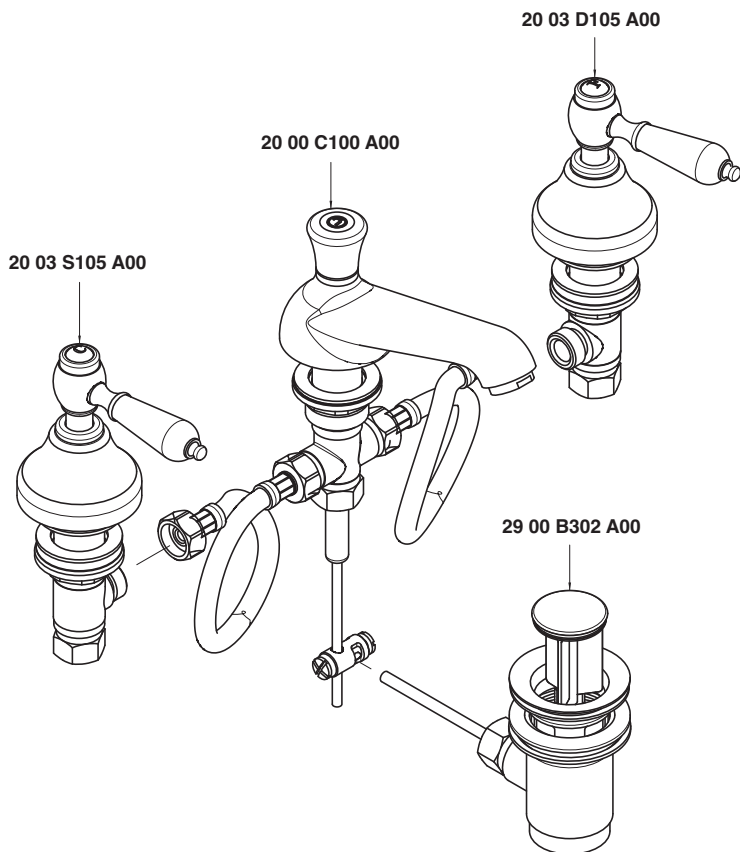


180°
Vitone ceramico
Ceramic discs



Batteria lavabo

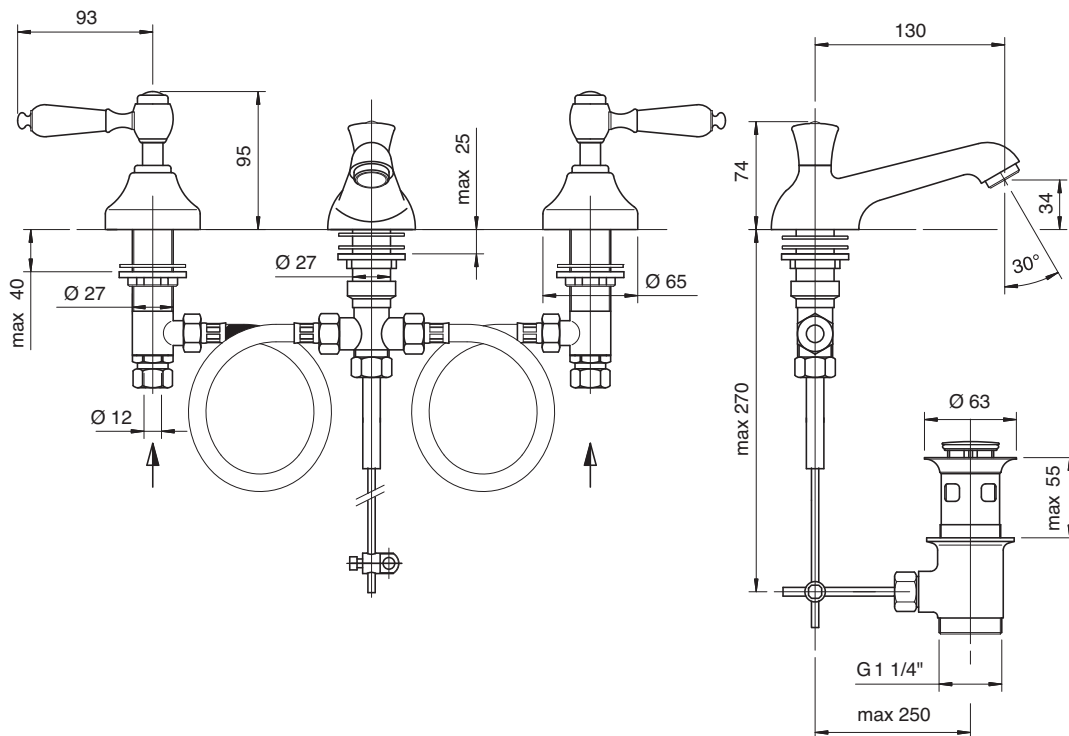
Washbasin set
 Waschtisch-3-Lochbatterie
 Batería para lavabo
 Mélangeur lavabo



Condizioni di prova - Test conditions

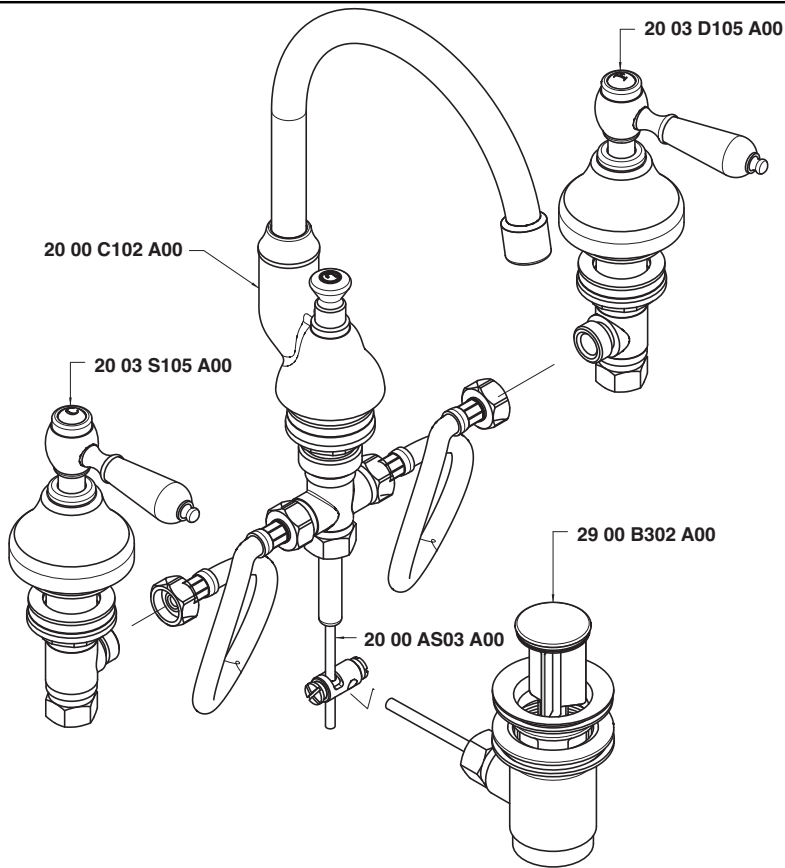
Acqua calda - Hot water: **60±2 °C**
 Acqua fredda - Cold water: **20±2 °C**
 Classe areatore - Aerator class: **B**

P [bar]	Q l/min
0,10	
0,20	
0,50	6,23
1,00	8,76
1,50	10,70
2,00	12,35
2,50	13,77
3,00	15,09
3,50	16,30
4,00	17,47
4,50	18,52
5,00	19,48



Batteria lavabo collo girevole

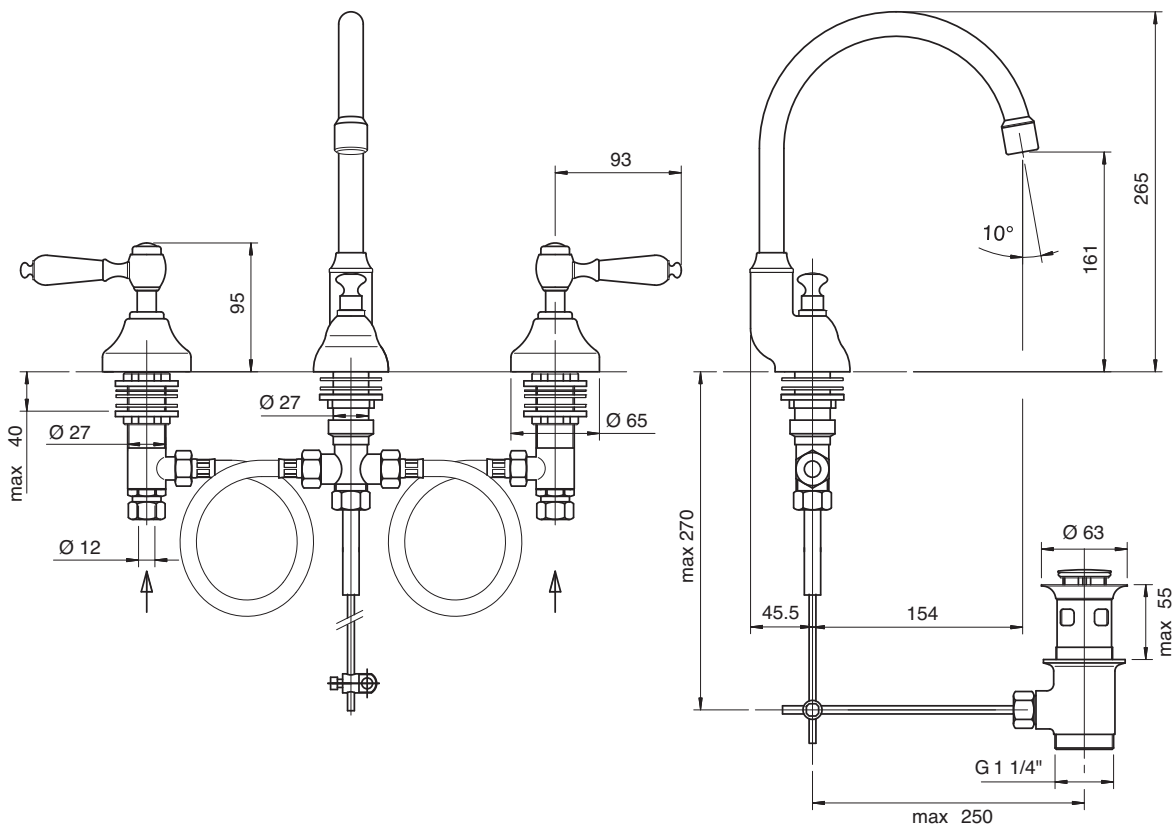
Washbasin set w/revolving spout
 Waschtisch-3-Lochbatterie mit Schwenkauslauf
 Batería lavabo caño giratorio
 Mélangeur lavabo bec orientable



Condizioni di prova - Test conditions

Acqua calda - Hot water: **60±2 °C**
 Acqua fredda - Cold water: **20±2 °C**
 Classe areatore - Aerator class: **B**

P [bar]	Q l/min
0,10	
0,20	
0,50	9,21
1,00	13,50
1,50	16,74
2,00	19,00
2,50	20,65
3,00	22,30
3,50	23,80
4,00	25,20
4,50	26,60
5,00	27,60



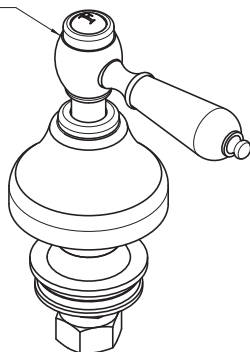
REN 35 NOOX 37 SOQUADRO 67 MOON 39 Z-POINT 68 MODO 69 DA-DA 47 STREITZIA 66 KENT 55 900 51 200 61 MILLE 30 SCARABEO 70 800 20 UNIX 29

Batteria bidet

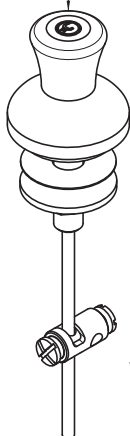
Bidet set
 Bidet-Batterie
 Bateria bidé
 Mélangeur bidet



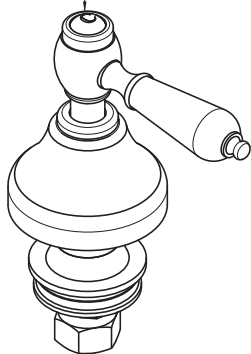
20 03 D202 A00



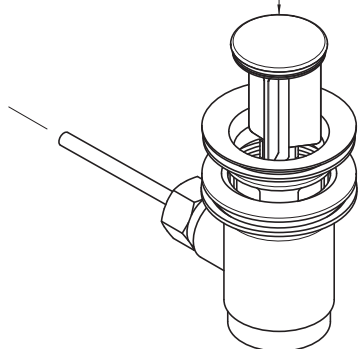
20 00 A302 A00



20 03 S202 A00



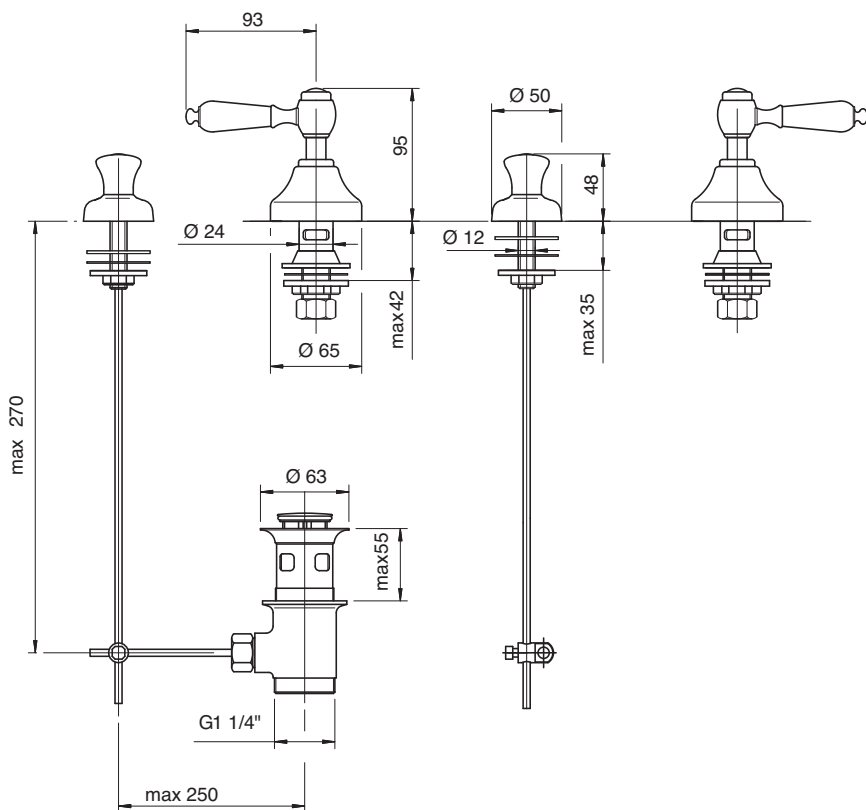
29 00 B302 A00



Condizioni di prova - Test conditions

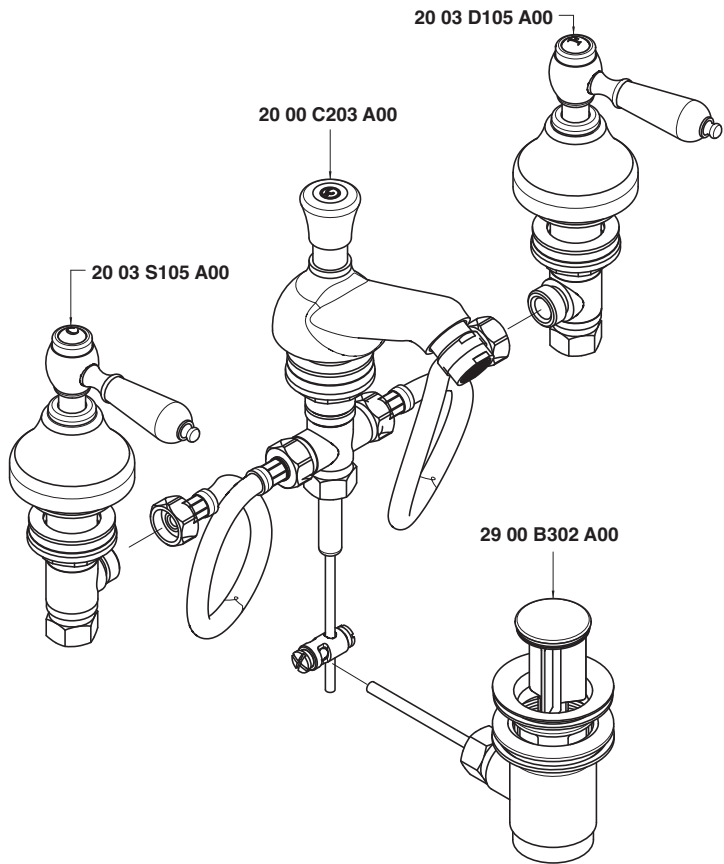
Acqua calda - Hot water: **60±2 °C**
 Acqua fredda - Cold water: **20±2 °C**

P [bar]	Q l/min
0,10	
0,20	
0,50	31,00
1,00	44,00
1,50	54,00
2,00	62,00
2,50	70,00
3,00	76,00
3,50	82,00
4,00	89,00
4,50	107,00
5,00	



Batteria bidet a 3 fori

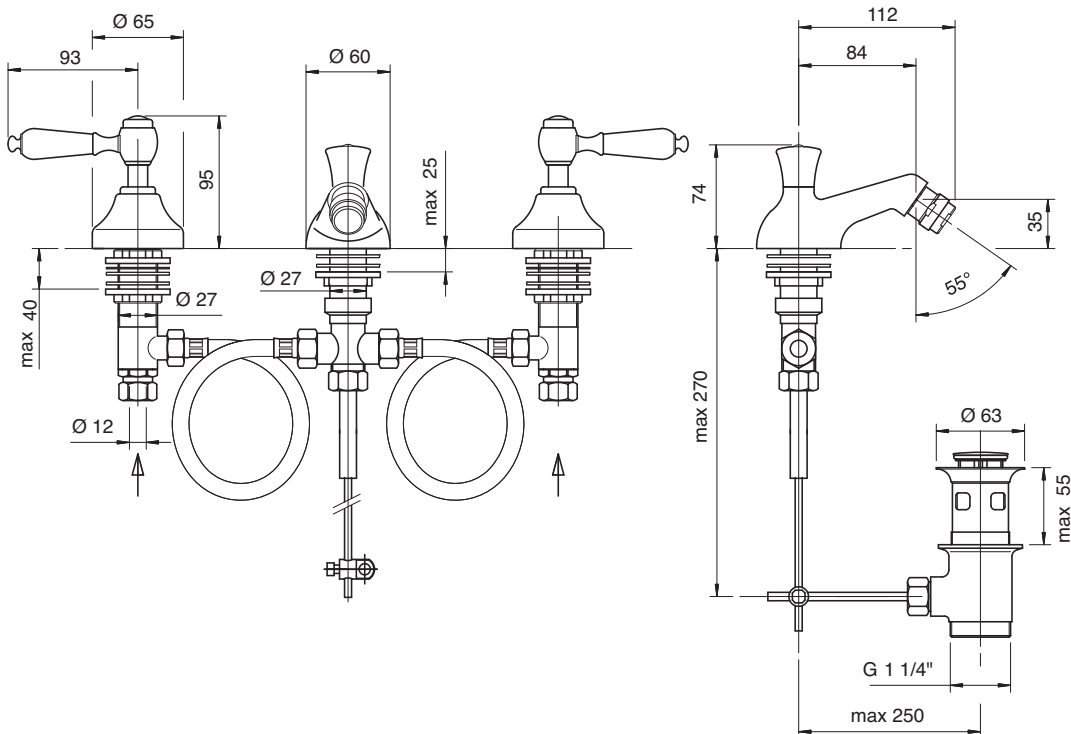
Three-hole bidet set
 Bidet-Dreilochbatterie
 Batería bidé de 3 orificios
 Mélangeur bidet à 3 trous



Condizioni di prova - Test conditions

Acqua calda - Hot water: **60±2 °C**
 Acqua fredda - Cold water: **20±2 °C**
 Classe areatore - Aerator class: **B**

P [bar]	Q l/min
0,10	
0,20	
0,50	7,90
1,00	11,10
1,50	13,60
2,00	15,80
2,50	17,70
3,00	19,50
3,50	21,20
4,00	22,60
4,50	24,10
5,00	25,30



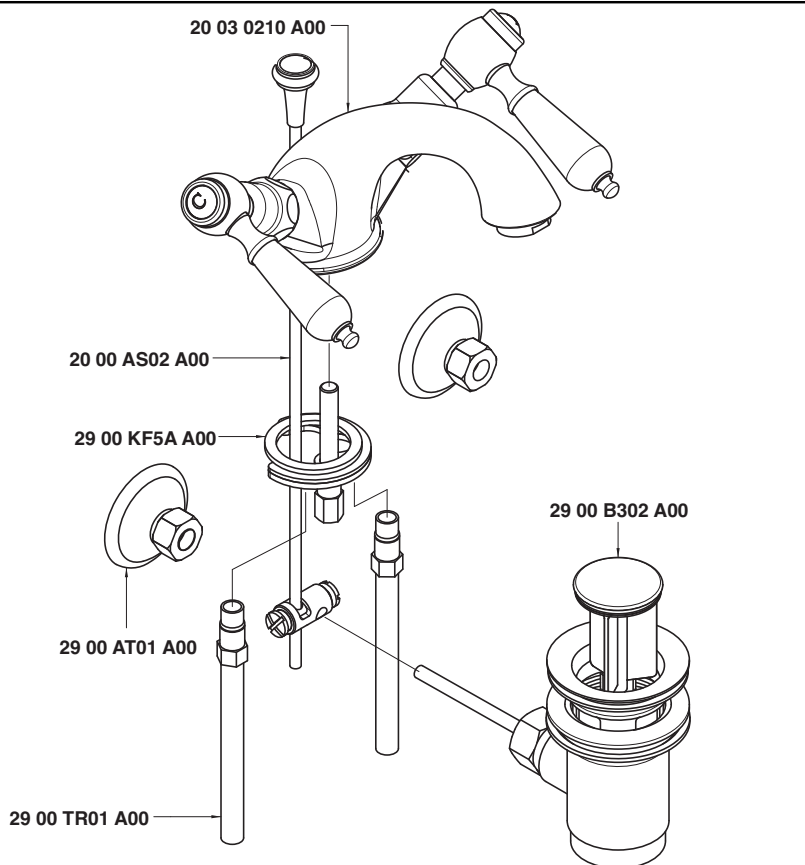
REN 35 NOOX 37 SOQUADRO 67 MOON 39 Z-POINT 68 MODO 69 DA-DA 47 STREITZIA 66 KENT 55 900 51 200 61 MILLE 30 SCARABEO 70 800 20 UNIX 29

2003 2100 A00



Monoforo lavabo

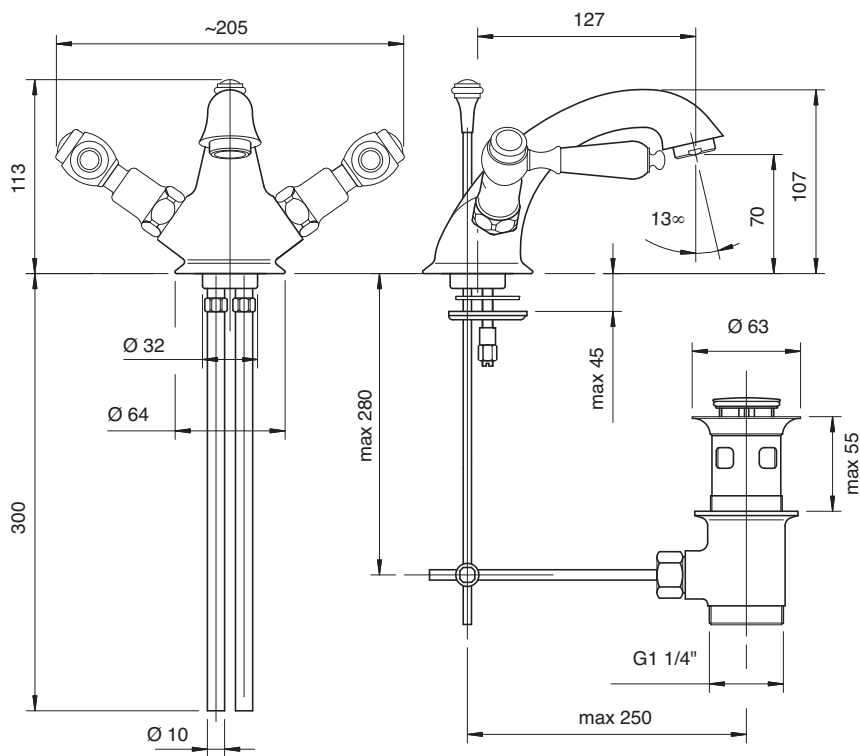
Single-hole washbasin set
Waschtisch-Einlochbatterie
Monobloc lavabo
Mélangeur lavabo monotrou



Condizioni di prova - Test conditions

Acqua calda - Hot water: **60±2 °C**
Acqua fredda - Cold water: **20±2 °C**
Classe areatore - Aerator class: **B**

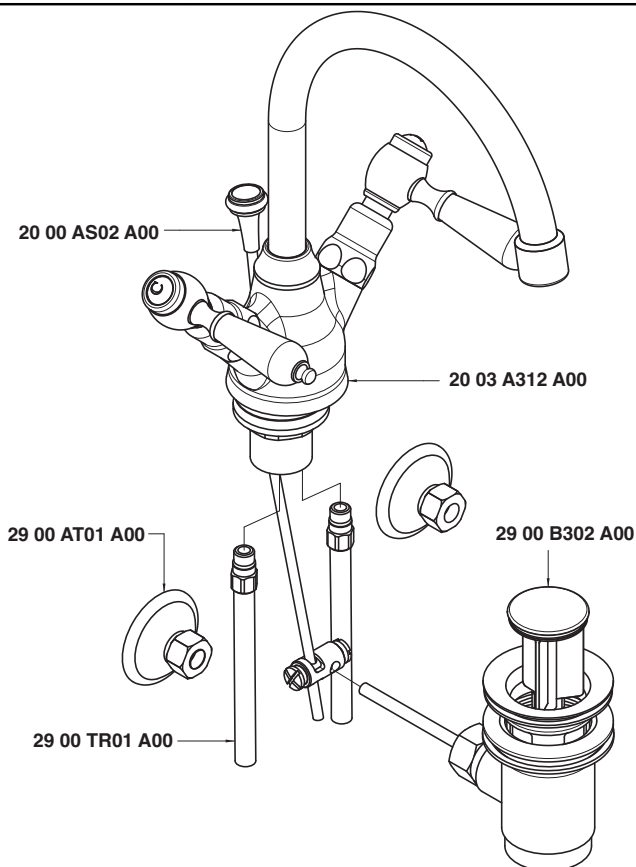
P [bar]	Q l/min
0,1	
0,2	
0,5	8,6
1,0	12,2
1,5	15,0
2,0	17,4
2,5	19,3
3,0	21,0
3,5	22,7
4,0	24,3
4,5	25,7
5,0	27,1





Monoforo lavabo collo girevole

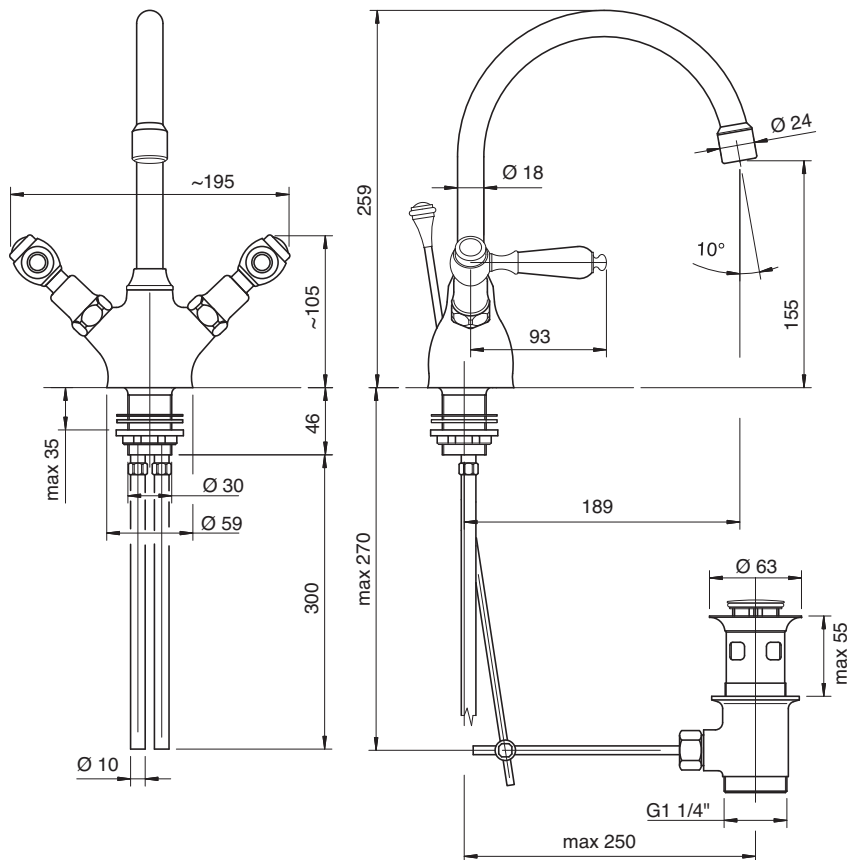
Washbasin set w/revolv. spout
 WT-Einlochbatterie mit Schwenkauslauf
 Monobloc lavabo caño giratorio
 Mélangeur lavabo bec orientable



Condizioni di prova - Test conditions

Acqua calda - Hot water: **60±2 °C**
 Acqua fredda - Cold water: **20±2 °C**

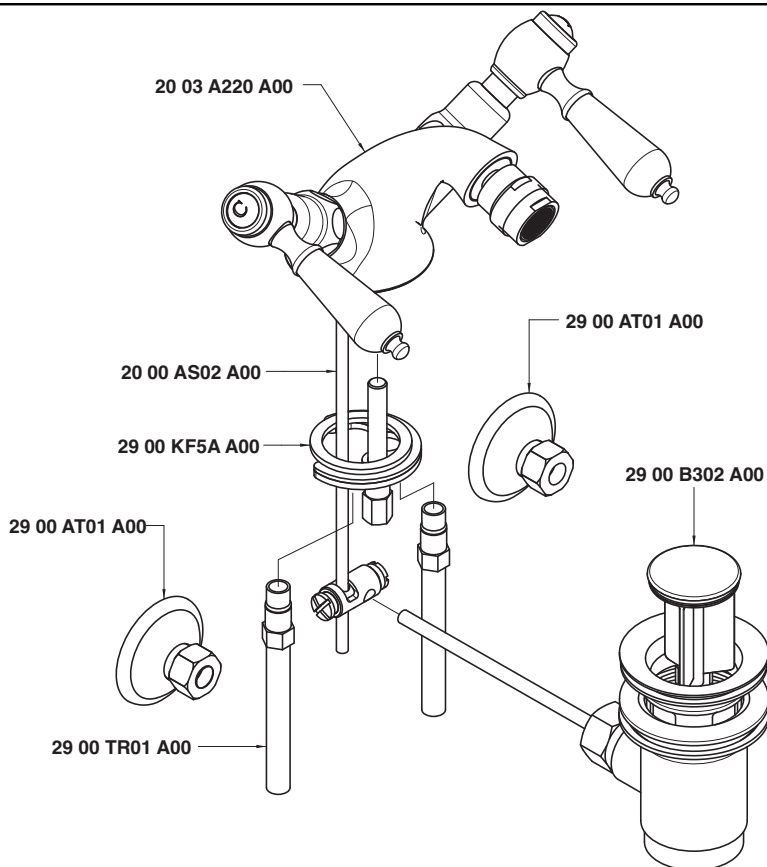
P [bar]	Q l/min
0,1	
0,2	
0,5	8,6
1	12,8
1,5	15,8
2	18,3
2,5	20,1
3	21,7
3,5	23,2
4	24,8
4,5	26,1
5	27,2





Monoforo bidet

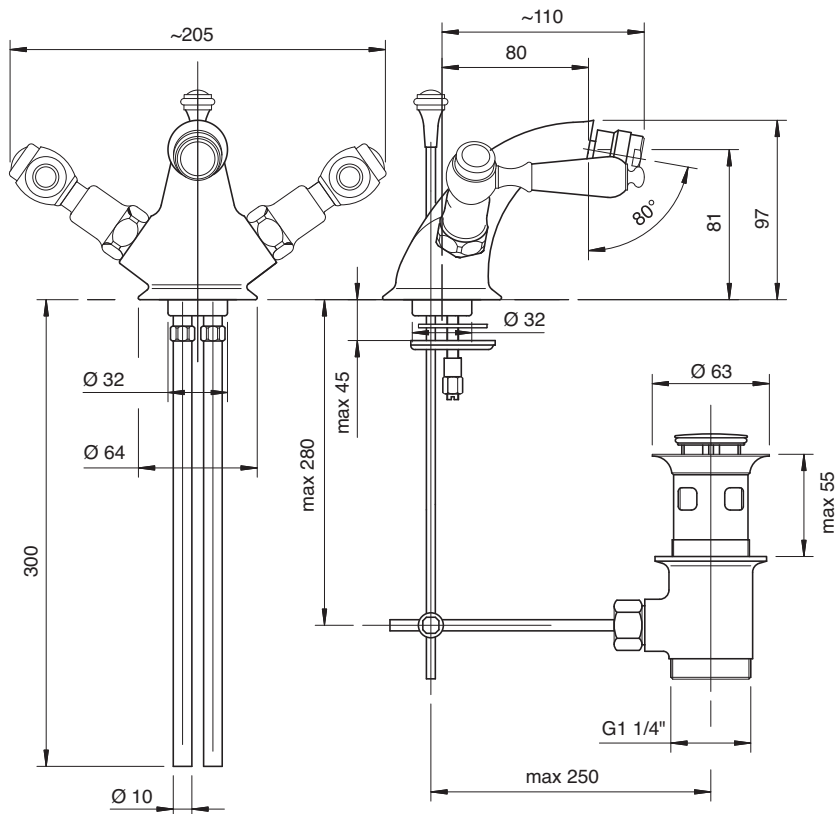
Single-hole bidet set
 Bidet-Einlochbatterie
 Monobloc bidé
 Mélangeur bidet monotrou



Condizioni di prova - Test conditions

Acqua calda - Hot water: **60±2 °C**
 Acqua fredda - Cold water: **20±2 °C**
 Classe areatore - Aerator class: **B**

P [bar]	Q l/min
0,10	
0,20	
0,50	8,10
1,00	11,60
1,50	14,10
2,00	16,30
2,50	18,20
3,00	20,30
3,50	21,90
4,00	23,50
4,50	24,90
5,00	26,20

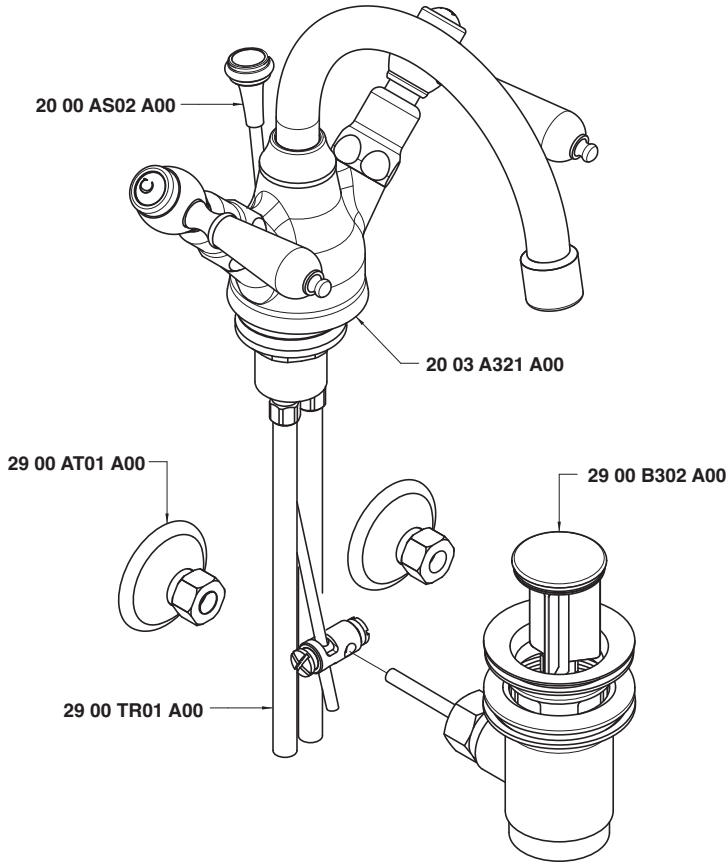


REM
35
NOOX
37
SOGGIUNDO
67
MOON
39
Z-POINT
68
MOD0
69
DA-DA
47
STREITZIA
66
KENT
55
900
51
200
61
MILLE
30
SCARABEO
70
800
20
UNIX
29



Monoforo bidet collo girevole

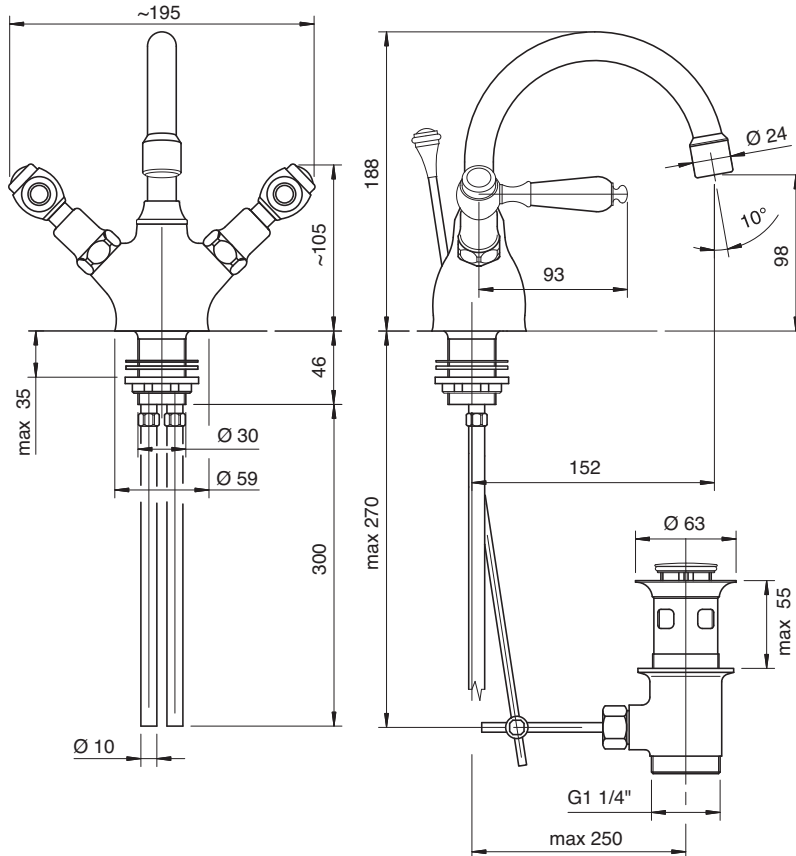
Bidet set w/revolv. spout
 Bidet-Einlochbatterie mit Schwenkauslauf
 Monobloc bidé caño giratorio
 Mélangeur bidet bec orientable



Condizioni di prova - Test conditions

Acqua calda - Hot water: **60±2 °C**
 Acqua fredda - Cold water: **20±2 °C**
 Classe areatore - Aerator class: **B**

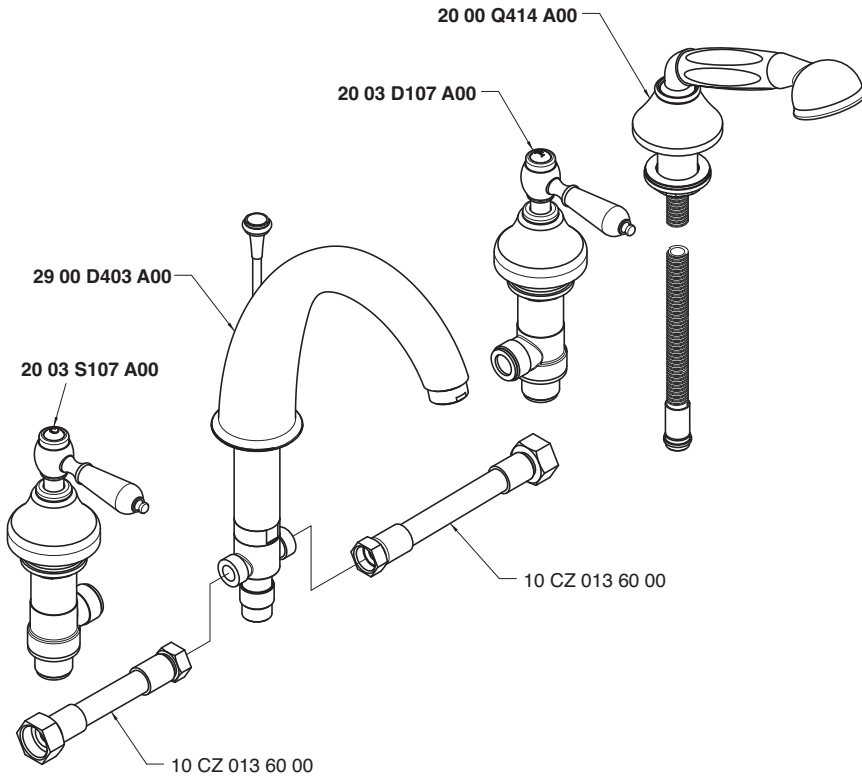
P [bar]	Q l/min
0,1	
0,2	
0,5	9,9
1	14,86
1,5	18,4
2	21,0
2,5	22,7
3	24,4
3,5	25,8
4	27,2
4,5	28,6
5	29,8



REN 35 NOOX 37 SOQUADRO 67 MOON 39 Z-POINT 68 MODO 69 DA-DA 47 STREITZIA 66 KENT 55 900 51 200 61 MILLE 30 SCARABEO 70 800 20 UNIX 29

Gruppo piano vasca 4 fori

4 hole bathtub set
 Wannenrand-Vierlochb.
 Batería borde bañera 4 orificios
 Mélangeur bain/douche 4 trous sur gorge



Getto piano vasca - Bathtub spout
Condizioni di prova - Test conditions

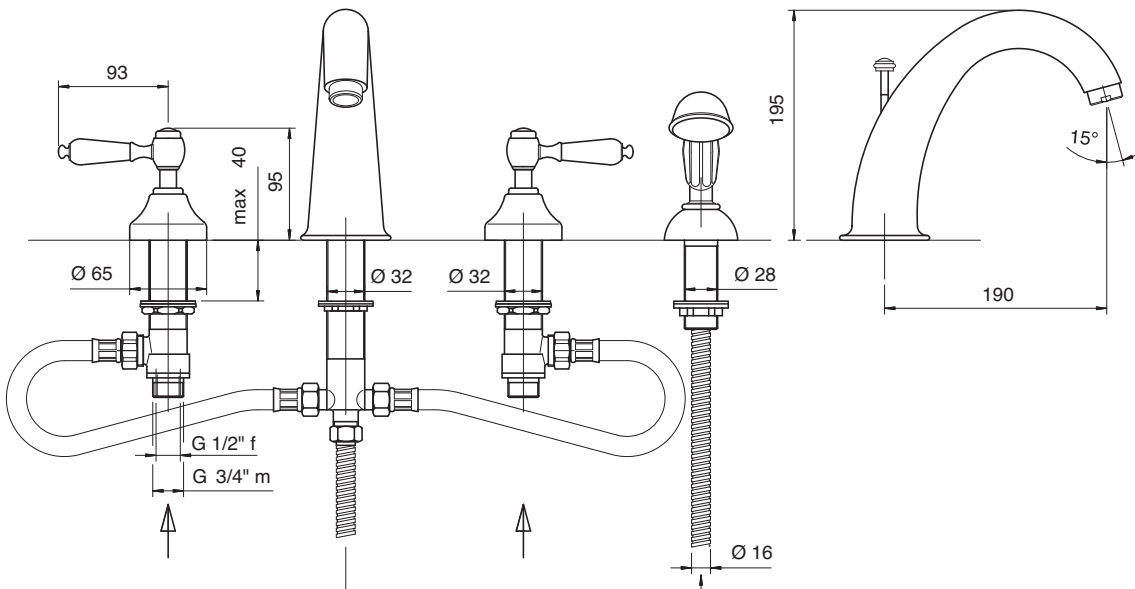
Acqua calda - Hot water: **60±2 °C**
 Acqua fredda - Cold water: **20±2 °C**
 Classe areatore - Aerator class: **C**

P [bar]	Q l/min
0,1	
0,2	
0,5	10,3
1,0	14,9
1,5	18,4
2,0	21,4
2,5	24,0
3,0	26,4
3,5	28,6
4,0	30,7
4,5	32,5
5,0	34,4

Doccetta - Hand shower
Condizioni di prova - Test conditions

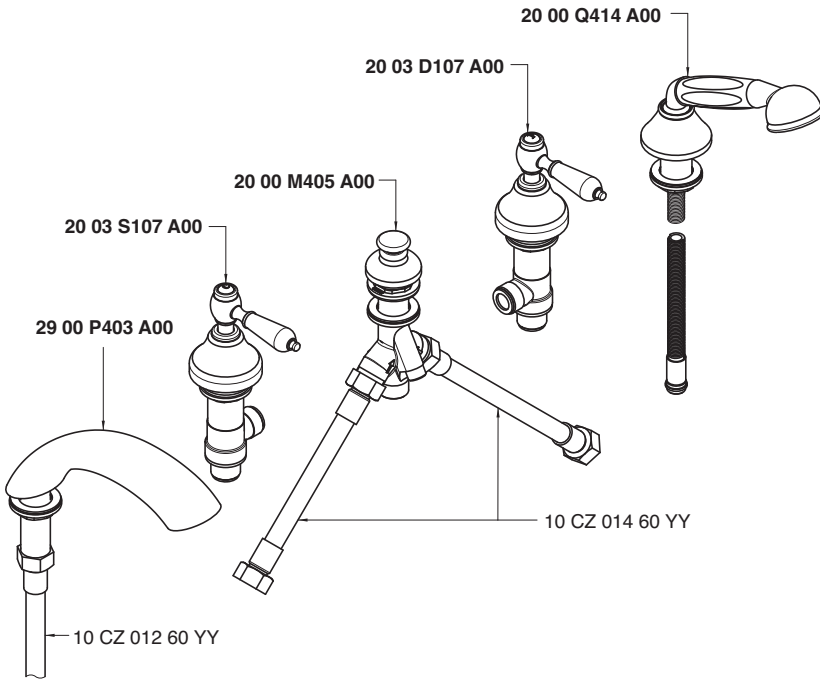
Acqua calda - Hot water: **60±2 °C**
 Acqua fredda - Cold water: **20±2 °C**

P [bar]	Q l/min
0,1	
0,2	
0,5	6,9
1,0	10,0
1,5	12,5
2,0	14,6
2,5	16,4
3,0	18,3
3,5	20,0
4,0	21,8
4,5	23,6
5,0	25,2



Gruppo piano vasca 5 fori

5 hole bathtub set
 Wannenrand-Fünflochb.
 Batería borde bañera 5 orificios
 Mélangeur bain/douche 5 trous sur gorge



Getto piano vasca - Bathtub spout
Condizioni di prova - Test conditions

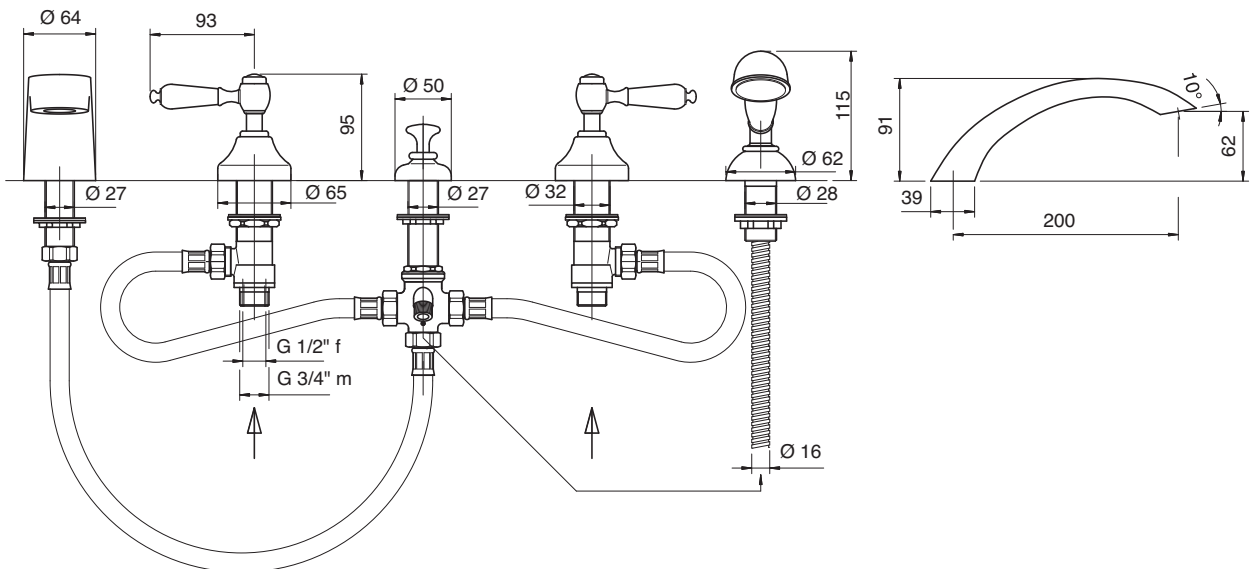
Acqua calda - Hot water: **60±2 °C**
 Acqua fredda - Cold water: **20±2 °C**

P [bar]	Q l/min
0,1	
0,2	
0,5	17,2
1,0	24,6
1,5	30,2
2,0	35,2
2,5	39,3
3,0	43,2
3,5	46,9
4,0	50,1
4,5	53,2
5,0	56,3

Doccetta - Hand shower
Condizioni di prova - Test conditions

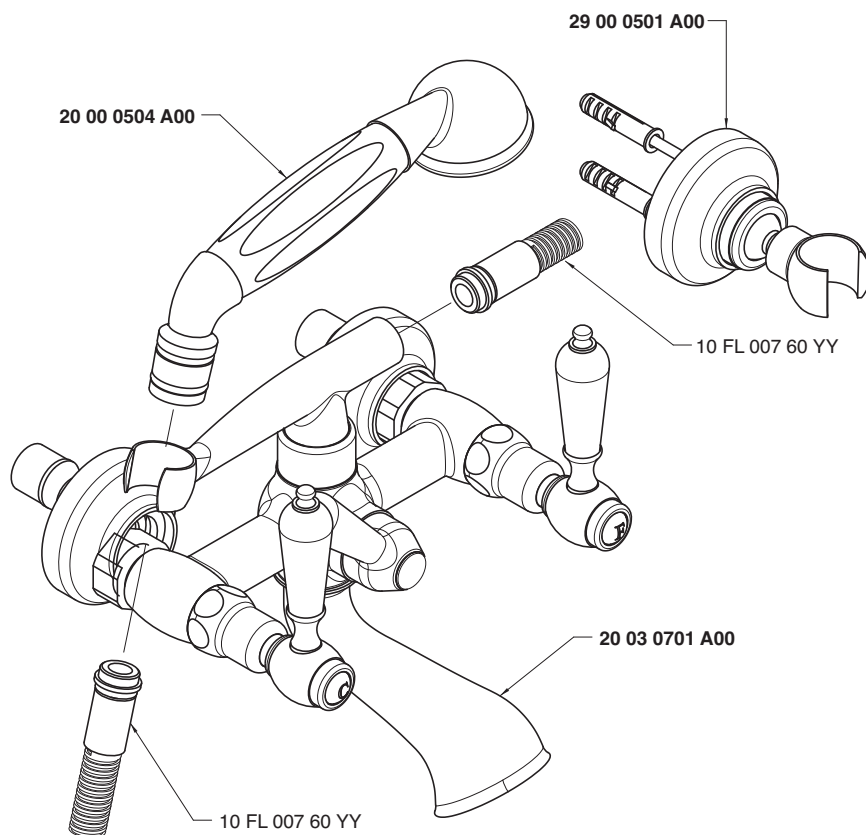
Acqua calda - Hot water: **60±2 °C**
 Acqua fredda - Cold water: **20±2 °C**

P [bar]	Q l/min
0,1	
0,2	
0,5	7,2
1,0	10,2
1,5	12,6
2,0	14,6
2,5	16,4
3,0	18,1
3,5	19,9
4,0	21,4
4,5	22,9
5,0	24,1



Gruppo vasca esterno con attacco per doccia a parete

Wall mid bathtub set with connection for wall hand shower
 Wannenbatterie Wandmont. mit Wandhalter für Handbrause
 Batería externa para bañera con soporte de pared p/ducha de mano
 Mélangeur bain/douche mural avec fixation douchette murale

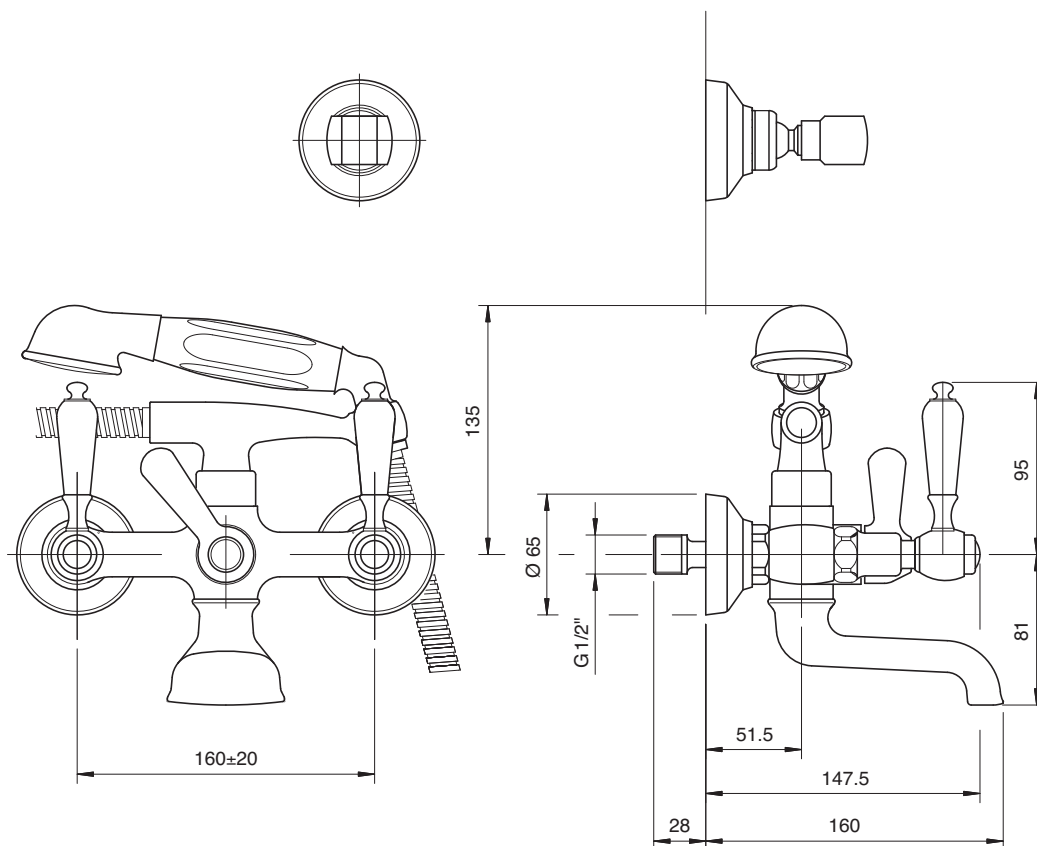


Getto vasca - Bathtub spout
Condizioni di prova - Test conditions
 Acqua calda - Hot water: **60±2 °C**
 Acqua fredda - Cold water: **20±2 °C**

P [bar]	Q l/min
0,10	
0,20	
0,50	14,16
1,00	20,33
1,50	24,85
2,00	28,49
2,50	31,59
3,00	34,85
3,50	37,43
4,00	39,78
4,50	41,86
5,00	43,78

Doccetta - Hand shower
Condizioni di prova - Test conditions
 Acqua calda - Hot water: **60±2 °C**
 Acqua fredda - Cold water: **20±2 °C**

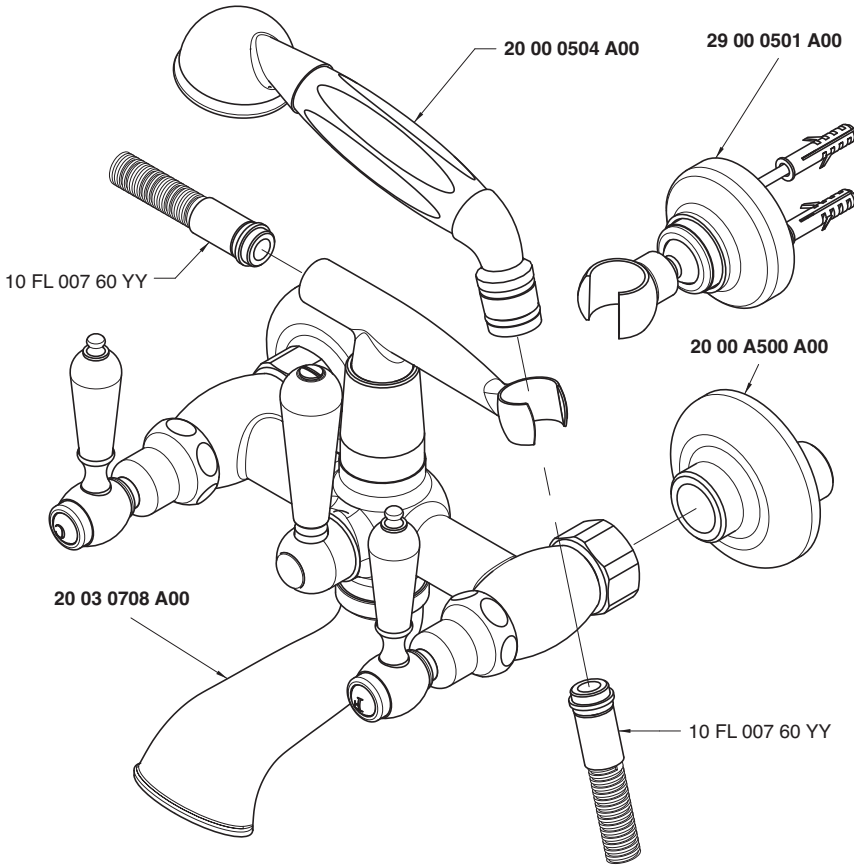
P [bar]	Q l/min
0,10	
0,20	
0,50	7,05
1,00	10,22
1,50	12,73
2,00	14,88
2,50	16,70
3,00	18,47
3,50	20,11
4,00	21,61
4,50	23,07
5,00	24,31





Gruppo vasca esterno 3/4" con attacco per doccetta a parete

3/4" wall mtd bathtub set with connection for wall hand shower
 Wannenbatterie Wandmont. 3/4" mit Wandhalter für Handbrause
 Batería externa 3/4" bañera con soporte de pared p/ducha de mano
 Mélangeur bain/douche 3/4" mural avec fixation douchette murale

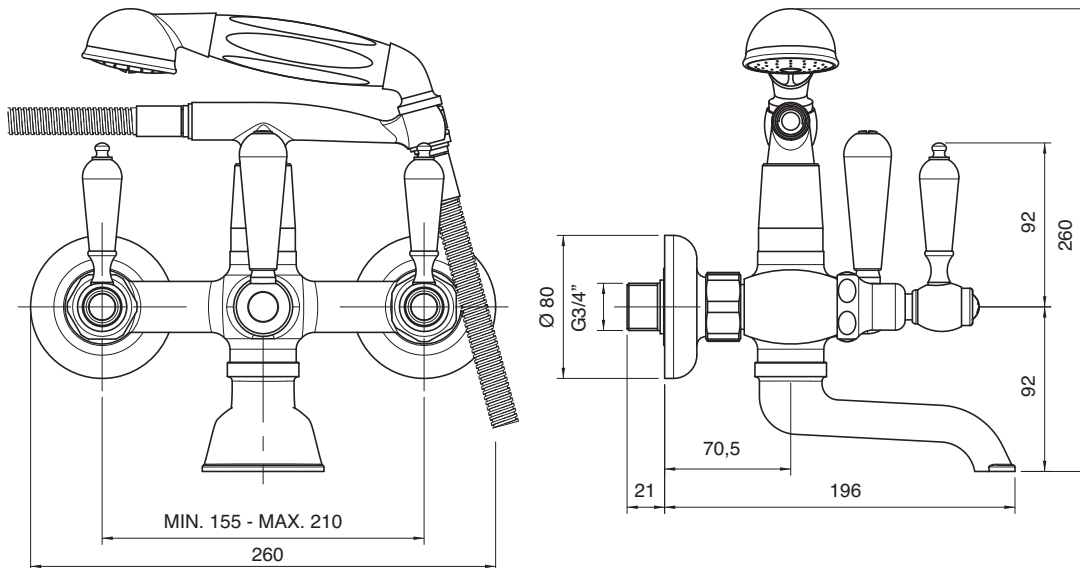
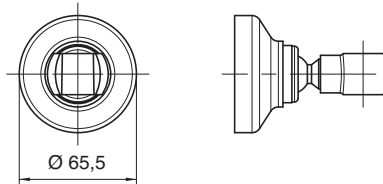


Getto vasca - Bathtub spout
Condizioni di prova - Test conditions
 Acqua calda - Hot water: **60±2 °C**
 Acqua fredda - Cold water: **20±2 °C**

P [bar]	Q l/min
0,1	
0,2	
0,5	33,5
1,0	47,4
1,5	58,0
2,0	61,7
2,5	67,0
3,0	73,0
3,5	77,2
4,0	95,0
4,5	
5,0	

Doccetta - Hand shower
Condizioni di prova - Test conditions
 Acqua calda - Hot water: **60±2 °C**
 Acqua fredda - Cold water: **20±2 °C**

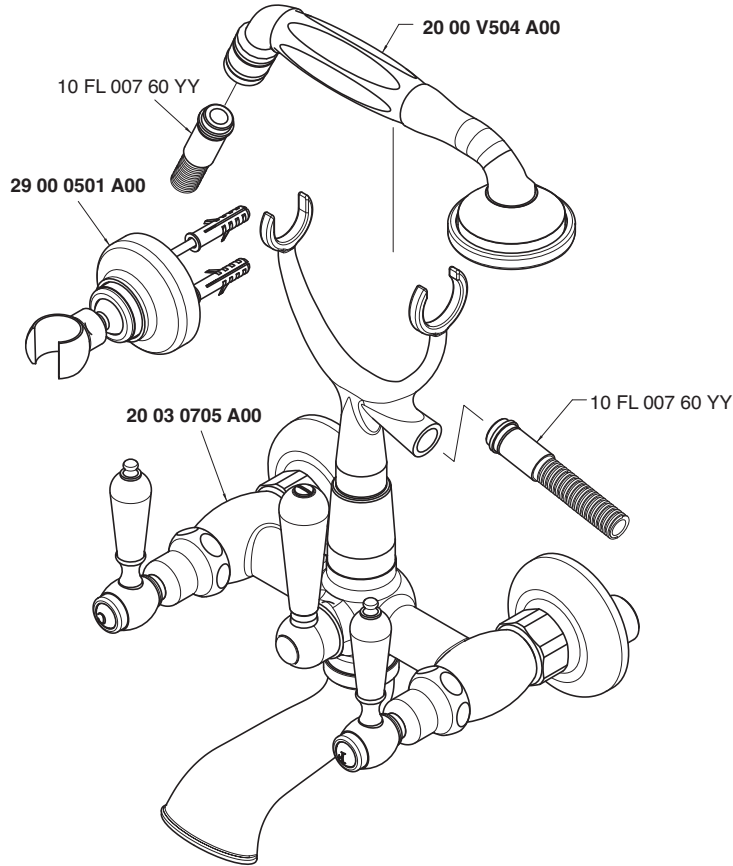
P [bar]	Q l/min
0,1	
0,2	
0,5	7,5
1,0	10,7
1,5	13,4
2,0	15,7
2,5	17,9
3,0	19,7
3,5	21,5
4,0	23,1
4,5	24,7
5,0	26,3



REN
35
NOOX
37
SQUADRO
67
MOON
39
Z-POINT
68
MOD0
69
DA-DA
47
STREITZIA
66
KENT
55
900
51
200
61
MILLE
30
SCARABEO
70
800
20
UNIX
29

Gruppo vasca esterno "Victoria" 3/4" con attacco per doccetta a parete

"Victoria" 3/4" wall mtd bathtub set with connection for wall hand shower
 Wannenbatterie Wandmont. "Victoria" 3/4" mit Wandhalter für Handbrause
 Batería bañera externa "Victoria" 3/4" con soporte de pared p/ducha de mano
 Mélangeur bain/douche mural "Victoria" 3/4" avec fixation douchette murale



Getto vasca - Bathtub spout
Condizioni di prova - Test conditions

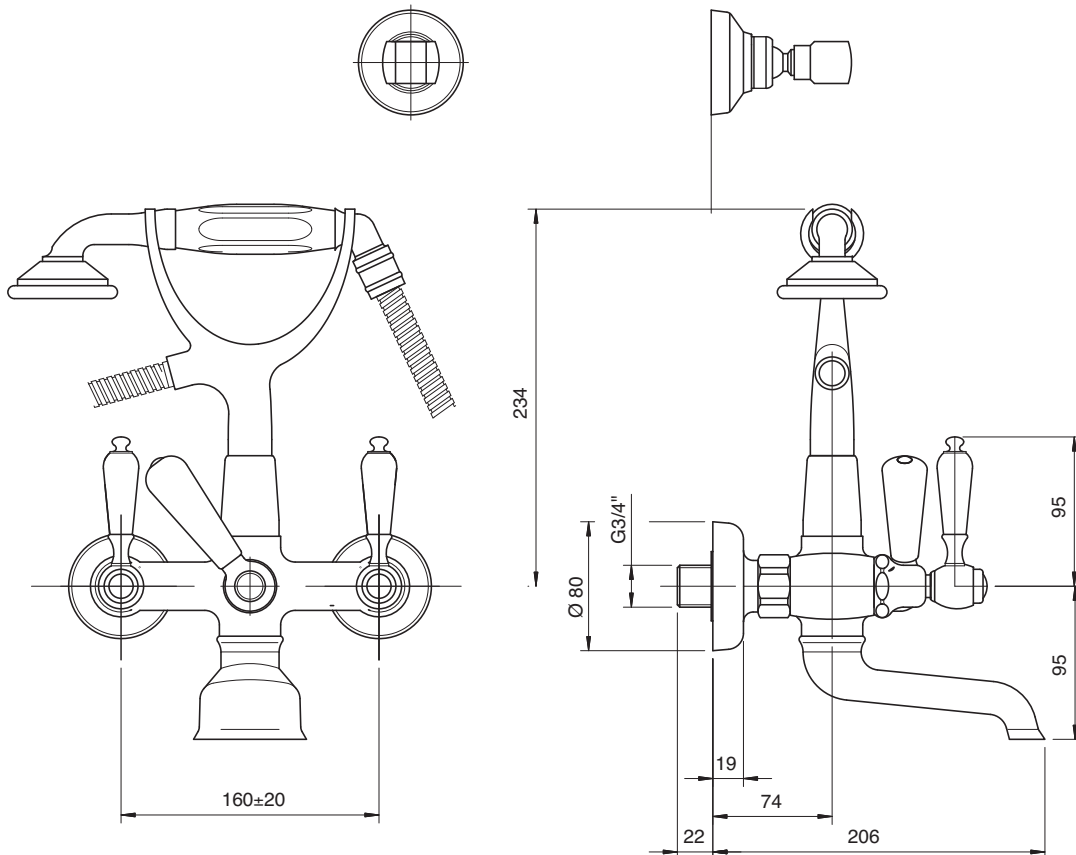
Acqua calda - Hot water: **60±2 °C**
 Acqua fredda - Cold water: **20±2 °C**

P [bar]	Q l/min
0,1	
0,2	
0,5	33,5
1,0	47,4
1,5	58,0
2,0	61,7
2,5	67,0
3,0	73,0
3,5	77,2
4,0	95,0
4,5	
5,0	

Doccetta - Hand shower
Condizioni di prova - Test conditions

Acqua calda - Hot water: **60±2 °C**
 Acqua fredda - Cold water: **20±2 °C**

P [bar]	Q l/min
0,1	
0,2	
0,5	7,5
1,0	10,7
1,5	13,4
2,0	15,7
2,5	17,9
3,0	19,7
3,5	21,5
4,0	23,1
4,5	24,7
5,0	26,3



REN
35
NOOX
37
SOGUADRO
67
MOON
39
Z-POINT
68
MODIO
69
DA-DA
47
STRELTZIA
66
KENT
55
900
51
200
61
MILLE
30
SCARABEO
70
800
20
UNIX
29



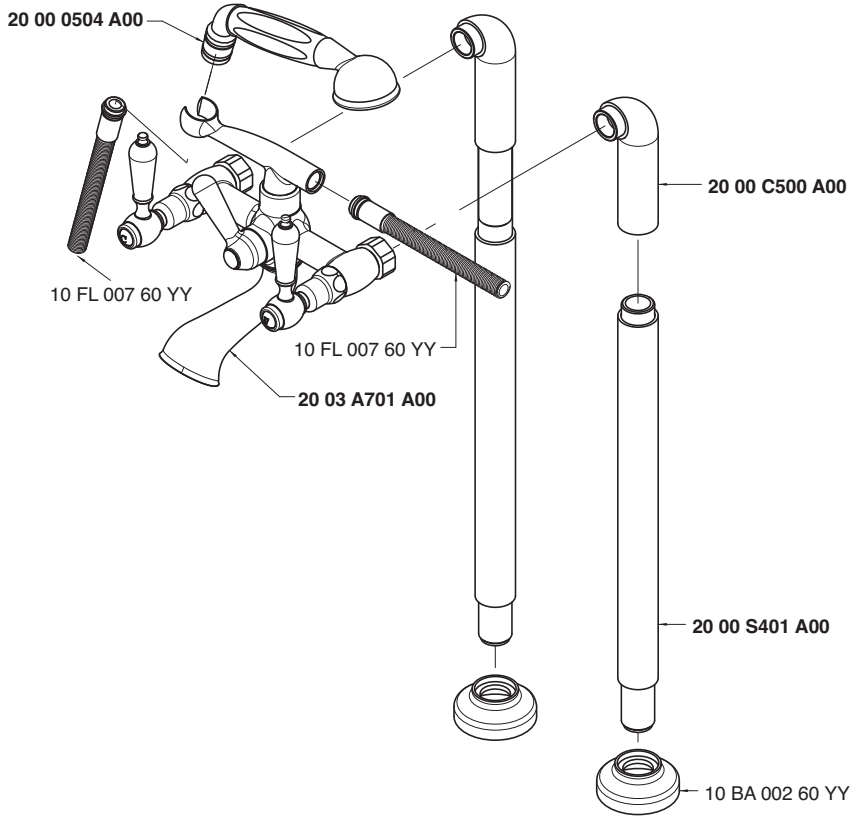
Gruppo vasca esterno su tubi

Wall mounted bathtub set with pipes consisting of:

Wannenbatterie auf Rohren bestehend aus:

Unidad externa para bañera montada sobre tubos, formada por:

Mélangeur bain/douche mural sur tuyaux, composé de:



Getto vasca - Bathtub spout
Condizioni di prova - Test conditions

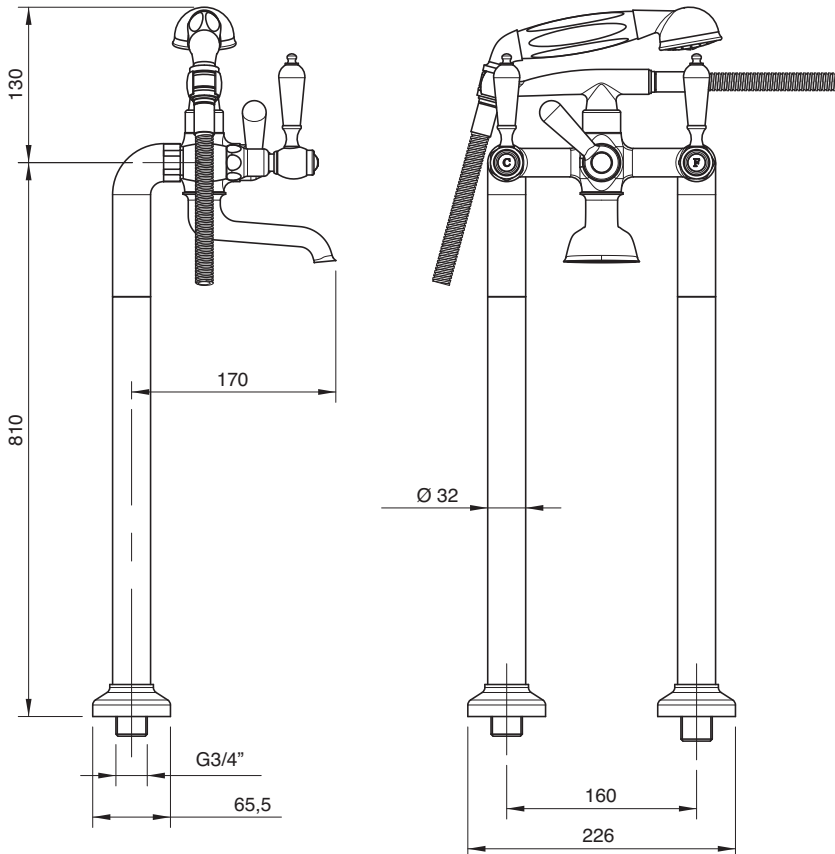
Acqua calda - Hot water: **60±2 °C**
Acqua fredda - Cold water: **20±2 °C**

P [bar]	Q l/min
0,1	
0,2	
0,5	14,2
1,0	20,5
1,5	25,3
2,0	28,9
2,5	32,0
3,0	34,5
3,5	37,0
4,0	39,3
4,5	41,7
5,0	43,5

Doccetta - Hand shower
Condizioni di prova - Test conditions

Acqua calda - Hot water: **60±2 °C**
Acqua fredda - Cold water: **20±2 °C**

P [bar]	Q l/min
0,1	
0,2	
0,5	7,0
1,0	10,2
1,5	12,7
2,0	14,9
2,5	16,7
3,0	18,4
3,5	20,1
4,0	21,6
4,5	23,0
5,0	24,3

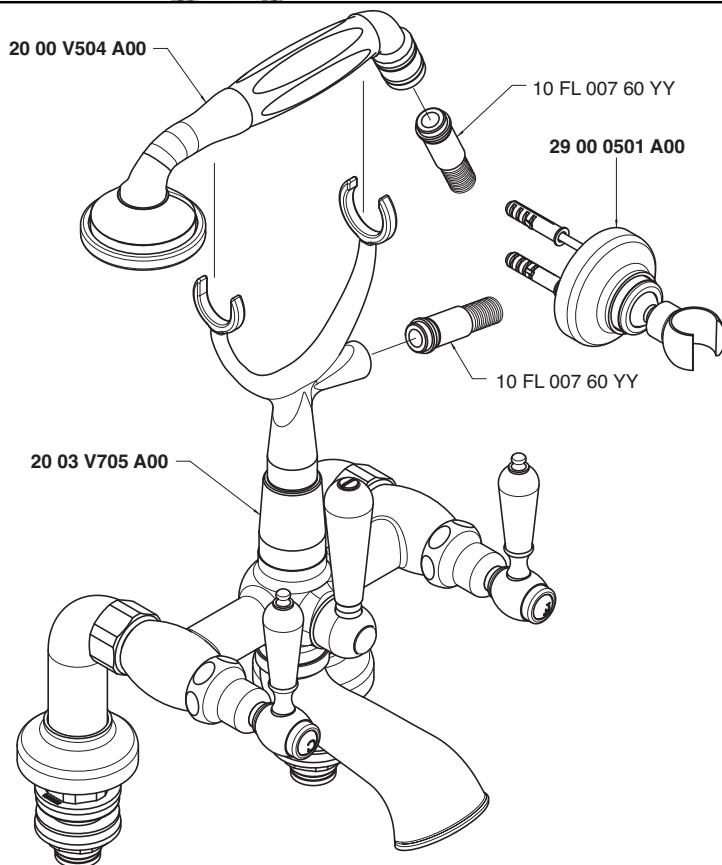


REN 35 NOOX 37 SOQUADRO 67 MOON 39 Z-POINT 68 MODO 69 DA-DA 47 STRELTIZIA 66 KENT 55 900 51 200 61 MILLE 30 SCARABEO 70 800 20 UNIX 29



Gruppo vasca esterno su piano "Victoria" 3/4" con attacco per doccetta a parete

"Victoria" 3/4" surface mtd bathtub set with connection for wall hand shower
 Wannenbatterie Wannenrandmont. "Victoria 3/4" mit Wandhalter für Handbrause
 Batería externa borde bañera "Victoria" 3/4" con soporte de pared p/ducha de mano
 Mélangeur bain/douche mural sur "Victoria" gorge 3/4" avec fixation douchette murale

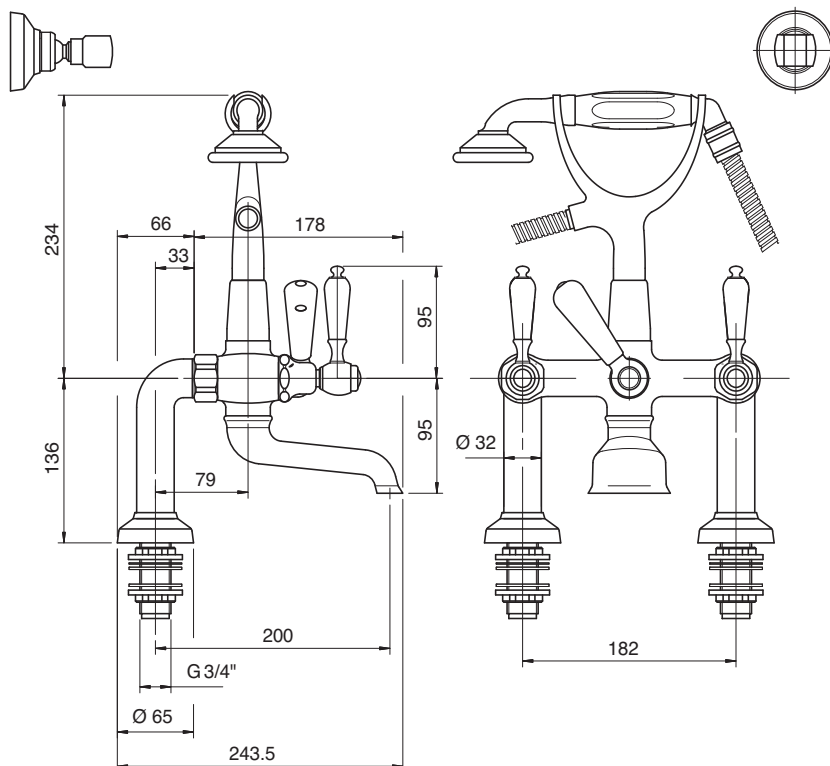


Getto vasca - Bathtub spout
Condizioni di prova - Test conditions
 Acqua calda - Hot water: **60±2 °C**
 Acqua fredda - Cold water: **20±2 °C**

P [bar]	Q l/min
0,1	
0,2	
0,5	33,5
1,0	47,4
1,5	58,0
2,0	61,7
2,5	67,0
3,0	73,0
3,5	77,2
4,0	95,0
4,5	
5,0	

Doccetta - Hand shower
Condizioni di prova - Test conditions
 Acqua calda - Hot water: **60±2 °C**
 Acqua fredda - Cold water: **20±2 °C**

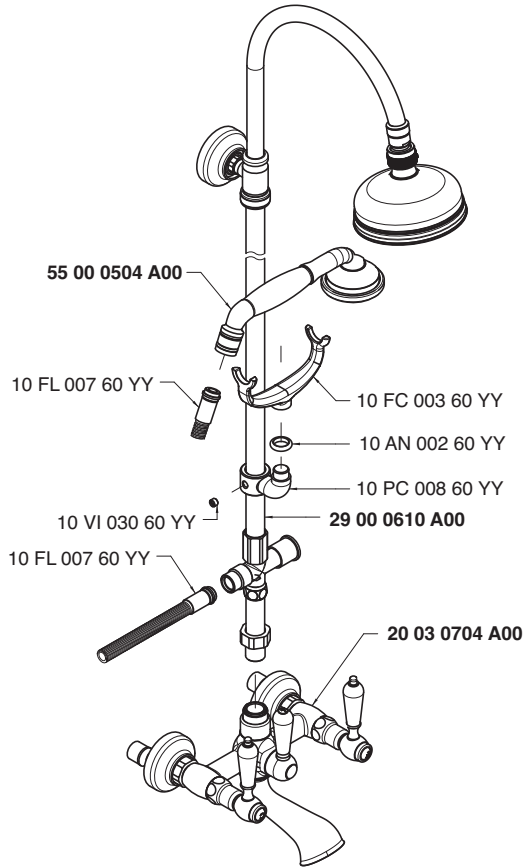
P [bar]	Q l/min
0,1	
0,2	
0,5	7,5
1,0	10,7
1,5	13,4
2,0	15,7
2,5	17,9
3,0	19,7
3,5	21,5
4,0	23,1
4,5	24,7
5,0	26,3





Gruppo esterno vasca e doccia

Wall mtid bathtub and shower
 Wannenbatterie mit Kopfdusche
 Batería externa bañera y ducha
 Mélangeur bain/douche mural

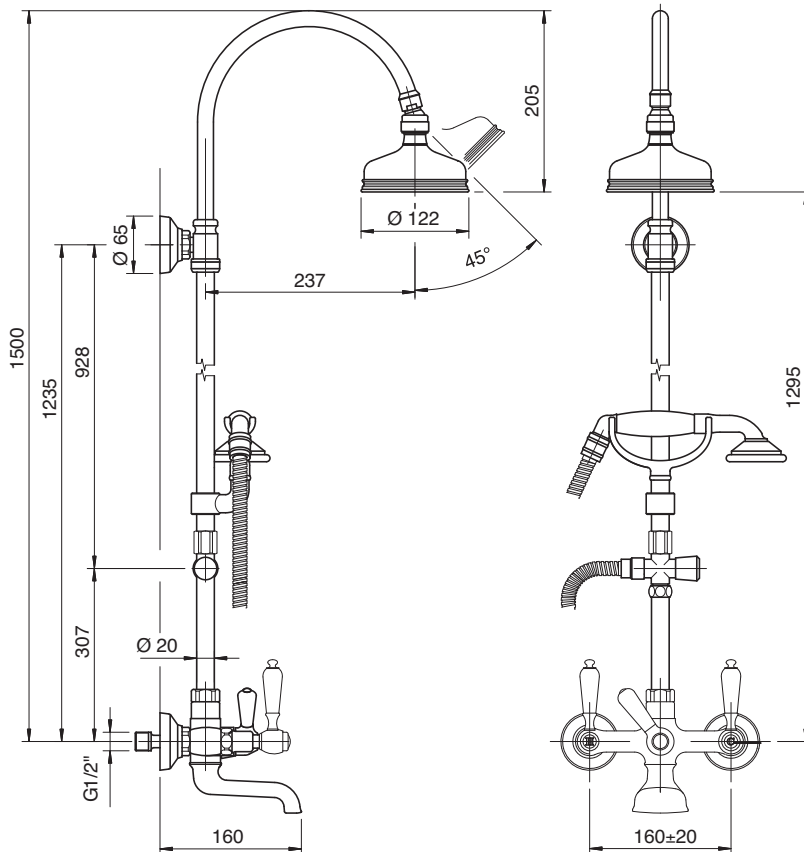


Getto vasca - Bathtub spout
Condizioni di prova - Test conditions
 Acqua calda - Hot water: **60±2 °C**
 Acqua fredda - Cold water: **20±2 °C**

P [bar]	Q l/min
0,1	
0,2	
0,5	18,8
1,0	26,9
1,5	33,1
2,0	38,1
2,5	42,3
3,0	46,0
3,5	49,6
4,0	52,9
4,5	55,9
5,0	58,9

Soffione - Shower head
Condizioni di prova - Test conditions
 Acqua calda - Hot water: **60±2 °C**
 Acqua fredda - Cold water: **20±2 °C**

P [bar]	Q l/min
0,1	
0,2	
0,5	8,0
1,0	11,4
1,5	14,0
2,0	16,2
2,5	17,9
3,0	19,6
3,5	21,2
4,0	22,6
4,5	24,0
5,0	25,3

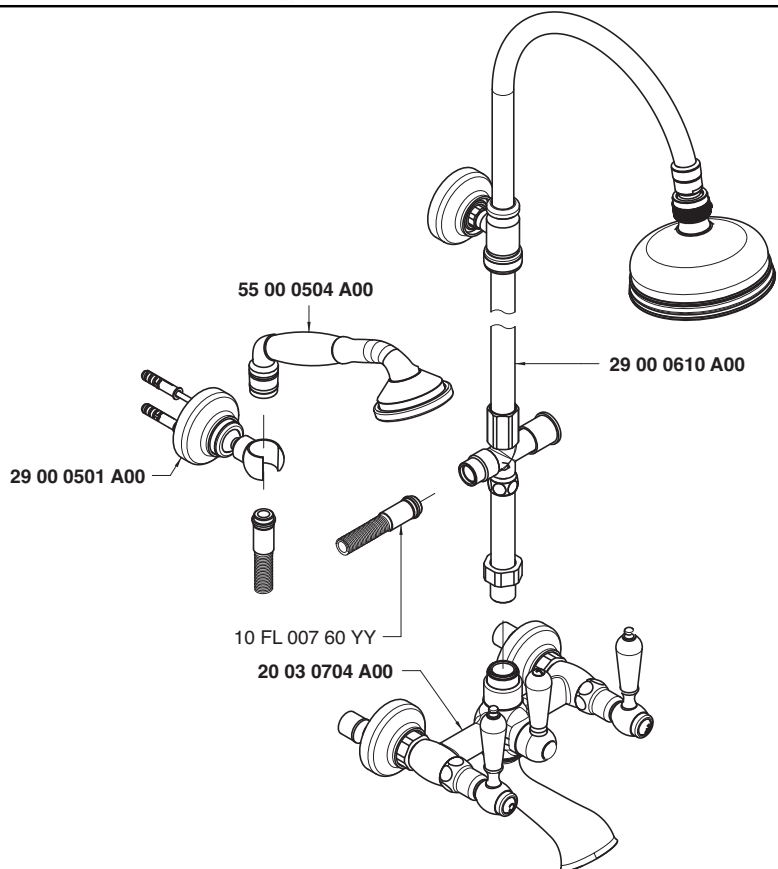


REN
35
NOOX
37
SQUADRO
67
MOON
39
Z-POINT
68
MOD0
69
DA-DA
47
STREITZIA
66
KENT
55
900
51
200
61
MILLE
30
SCARABEO
70
800
20
UNIX
29



Gruppo esterno vasca e doccia

Wall mtid bathtub and shower set
 Wannen- und Brausebatterie Wandmont.
 Batería externa bañera y ducha
 Mélangeur bain/douche mural

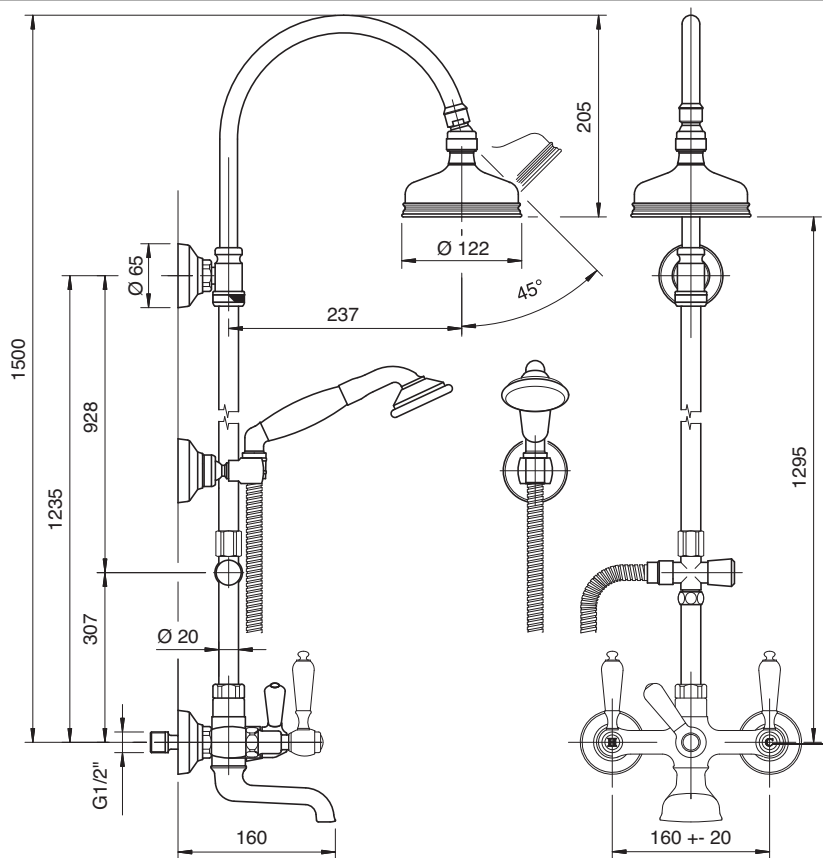


Getto vasca - Bathtub spout
Condizioni di prova - Test conditions
 Acqua calda - Hot water: **60±2 °C**
 Acqua fredda - Cold water: **20±2 °C**

P [bar]	Q l/min
0,1	
0,2	
0,5	18,8
1,0	26,9
1,5	33,1
2,0	38,1
2,5	42,3
3,0	46,0
3,5	49,6
4,0	52,9
4,5	55,9
5,0	58,9

Soffione - Shower head
Condizioni di prova - Test conditions
 Acqua calda - Hot water: **60±2 °C**
 Acqua fredda - Cold water: **20±2 °C**

P [bar]	Q l/min
0,1	
0,2	
0,5	8,0
1,0	11,4
1,5	14,0
2,0	16,2
2,5	17,9
3,0	19,6
3,5	21,2
4,0	22,6
4,5	24,0
5,0	25,3

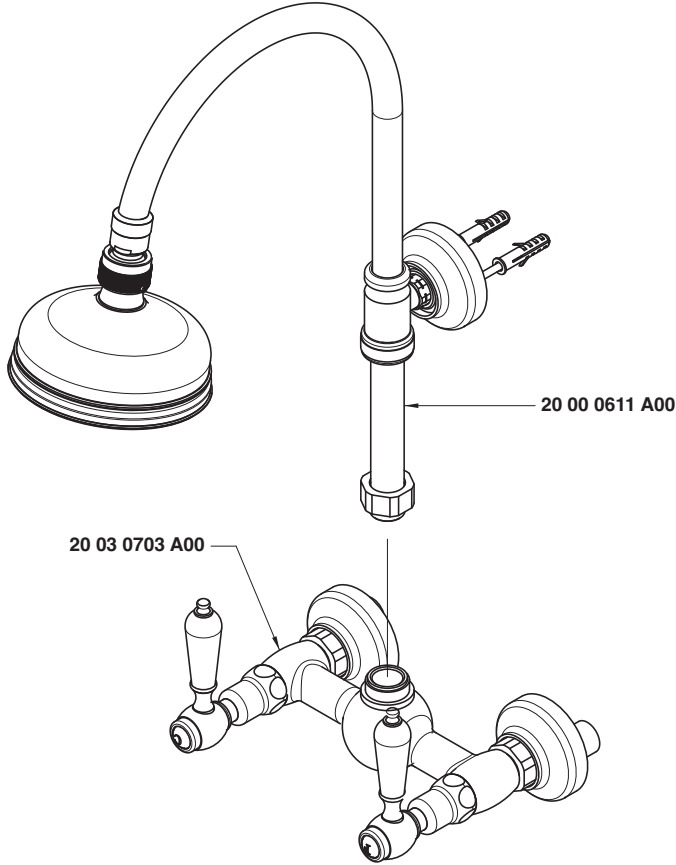


REM
35
NOOX
37
SOGGIUNDO
67
MOON
39
Z-POINT
68
MODIO
69
DA-DA
47
STREITZIA
66
KENT
55
900
51
200
61
MILLE
30
SCARABEO
70
800
20
UNIX
29



Gruppo doccia esterno

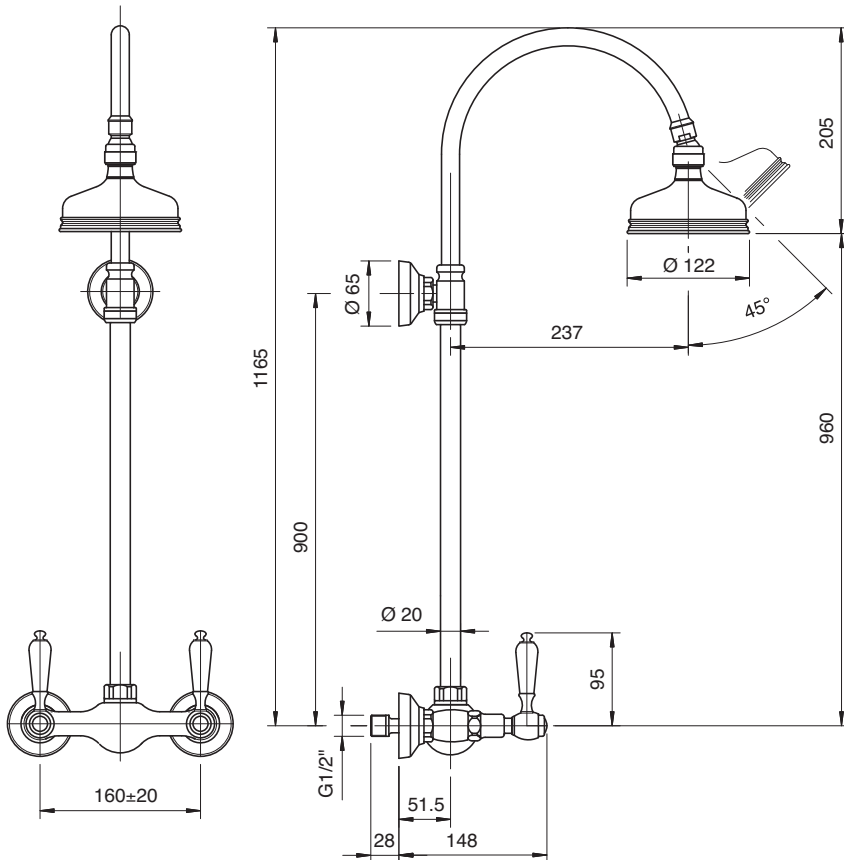
Wall mtd shower set
 Brausebatterie Wandmont.
 Bateria de ducha externa
 Mélangeur douche mural



Condizioni di prova - Test conditions

Acqua calda - Hot water: **60±2 °C**
 Acqua fredda - Cold water: **20±2 °C**

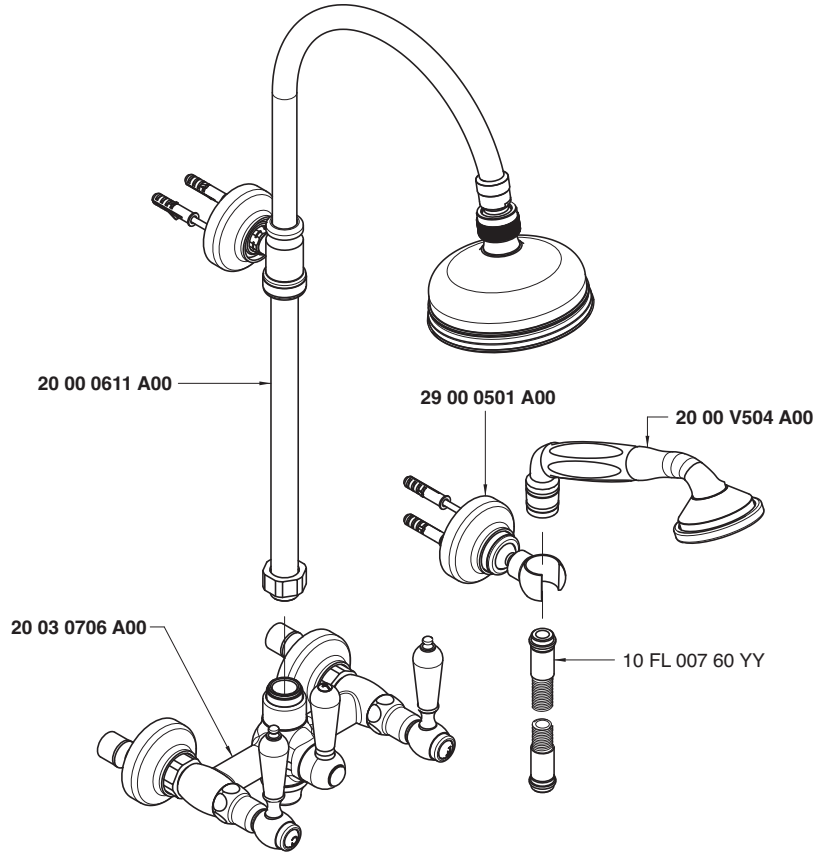
P [bar]	Q l/min
0,1	
0,2	
0,5	14,5
1,0	20,6
1,5	25,0
2,0	29,0
2,5	32,3
3,0	35,4
3,5	38,3
4,0	40,9
4,5	43,5
5,0	45,8



REN 35 NOOX 37 SOQUADRO 67 MOON 39 Z-POINT 68 MODO 69 DA-DA 47 STREITZIA 66 KENT 55 900 51 200 61 MILLE 30 SCARABEO 70 800 20 UNIX 29

Gruppo doccia esterno con flessibile e doccia

Wall mtid shower set w/flexible pipe and hand shower
 Brausebatterie Wandmont. mit Brauseschlauch und Handbrause
 Batería ducha externa con flexible y ducha de mano
 Mélangeur douche mural avec fixation douchette murale



Soffione doccia - Shower head
Condizioni di prova - Test conditions

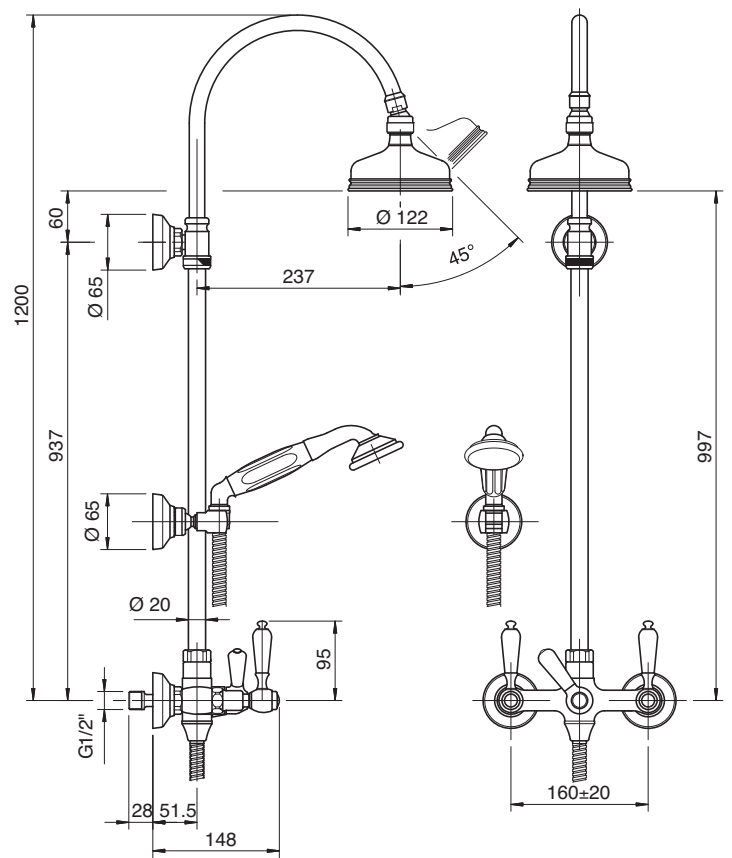
Acqua calda - Hot water: **60±2 °C**
 Acqua fredda - Cold water: **20±2 °C**

P [bar]	Q l/min
0,1	
0,2	
0,5	12,7
1,0	18,0
1,5	22,0
2,0	25,5
2,5	28,7
3,0	31,1
3,5	33,7
4,0	36,2
4,5	38,4
5,0	40,4

Doccetta - Hand shower
Condizioni di prova - Test conditions

Acqua calda - Hot water: **60±2 °C**
 Acqua fredda - Cold water: **20±2 °C**

P [bar]	Q l/min
0,1	
0,2	
0,5	6,9
1,0	9,9
1,5	12,3
2,0	14,4
2,5	16,2
3,0	18,0
3,5	19,5
4,0	21,0
4,5	22,5
5,0	23,8

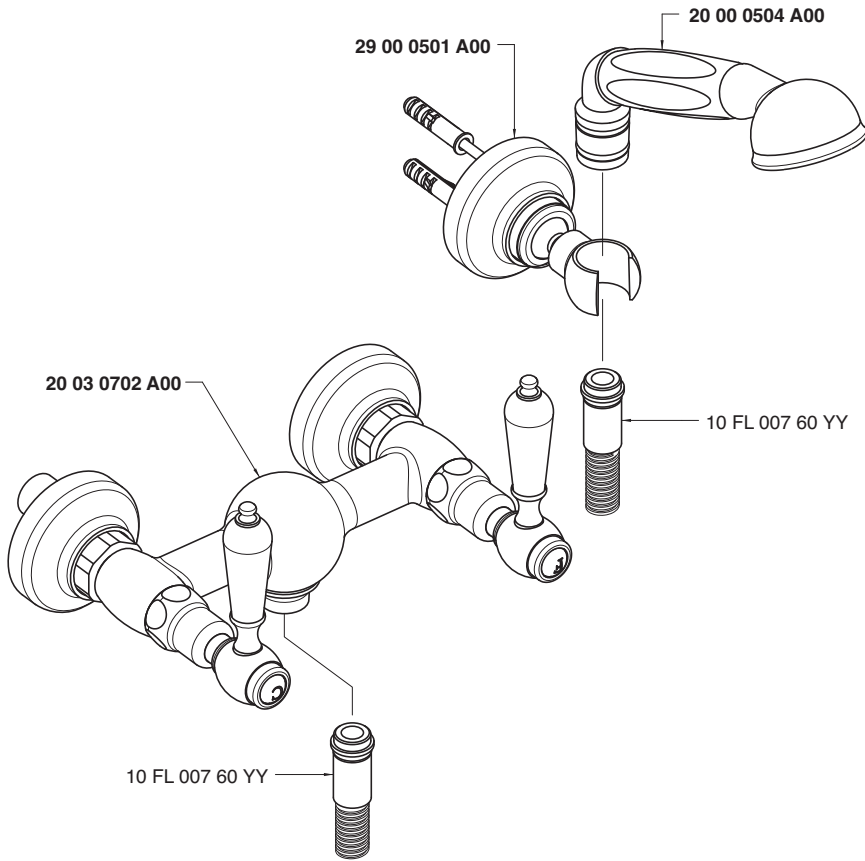


REM
35
NOOX
37
SOGUADRO
67
MOON
39
Z-POINT
68
MODD
69
DA-DA
47
STREITZIA
66
KENT
55
900
51
200
61
MILLE
30
SCARABEO
70
800
20
UNIX
29



Gruppo doccia esterno

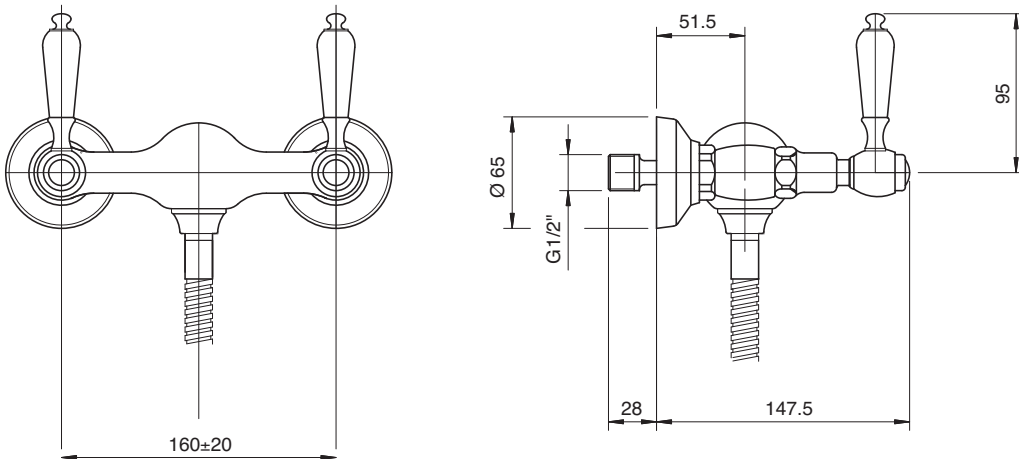
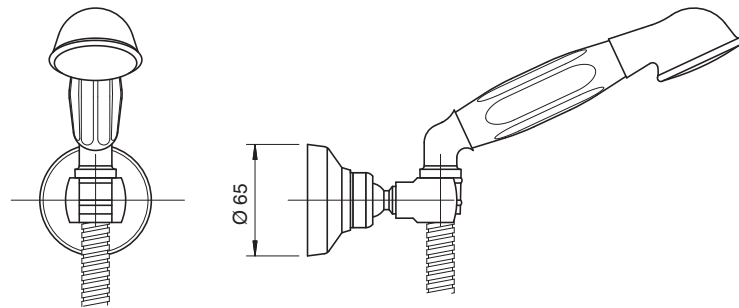
Wall mtd shower set
 Brausebatterie Wandmont.
 Bateria de ducha externa
 Mélangeur douche mural



Condizioni di prova - Test conditions

Acqua calda - Hot water: **60±2 °C**
 Acqua fredda - Cold water: **20±2 °C**

P [bar]	Q l/min
0,1	
0,2	
0,5	6,6
1	9,56
1,5	11,9
2	14,0
2,5	15,8
3	17,5
3,5	19,2
4	20,7
4,5	22,4
5	23,9



REN 35 NOOX 37 SOQUADRO 67 MOON 39 Z-POINT 68 MODO 69 DA-DA 47 STREITZIA 66 KENT 55 900 51 200 61 MILLE 30 SCARABEO 70 800 20 UNIX 29

2003 0406 AD0

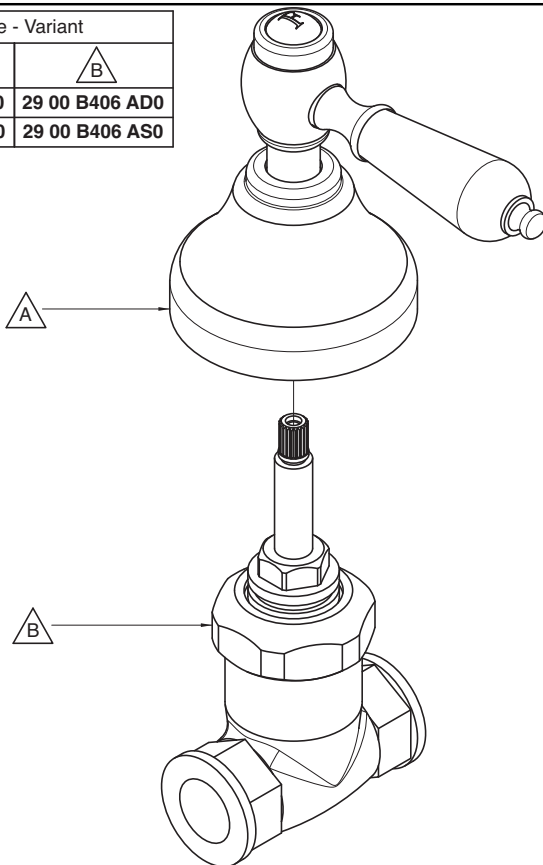
2003 0406 AS0



Rubinetto incasso 1/2" - completo

Built-in tap, complete
UP-Ventil 1/2" komplett
Grifo empotrado completo
Robinet à encastrer, complet

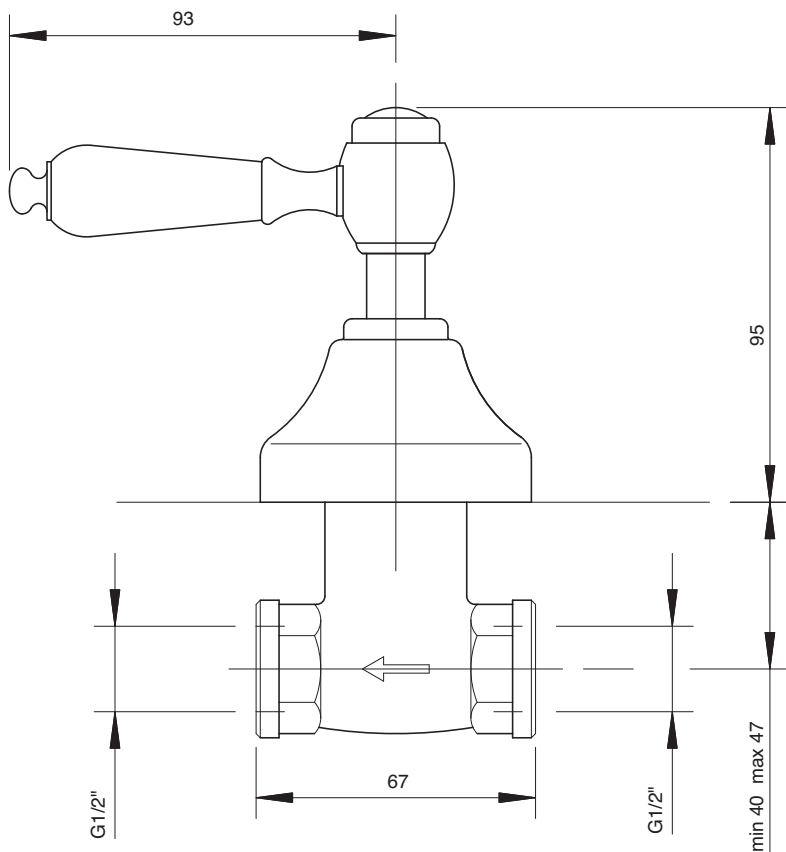
Codice - Code	Variante - Variant	
	A	B
20 03 0406 AD0	20 03 A406 AF0	29 00 B406 AD0
20 03 0406 AS0	20 03 A406 AC0	29 00 B406 AS0



Condizioni di prova - Test conditions

Acqua calda - Hot water: **60±2 °C**
Acqua fredda - Cold water: **20±2 °C**

P [bar]	Q l/min
0,10	
0,20	
0,50	12,00
1,00	16,90
1,50	20,80
2,00	24,10
2,50	27,00
3,00	29,60
3,50	31,80
4,00	34,10
4,50	36,20
5,00	38,10



2003 0407 AD0

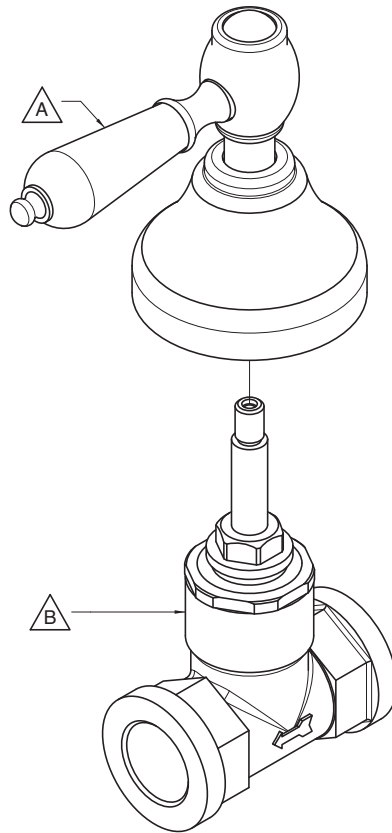
2003 0407 AS0



Rubinetto incasso 3/4" - completo

Built-in tap, complete
UP-Ventil 3/4" komplett
Grifo empotrado completo
Robinet à encastrer, complet

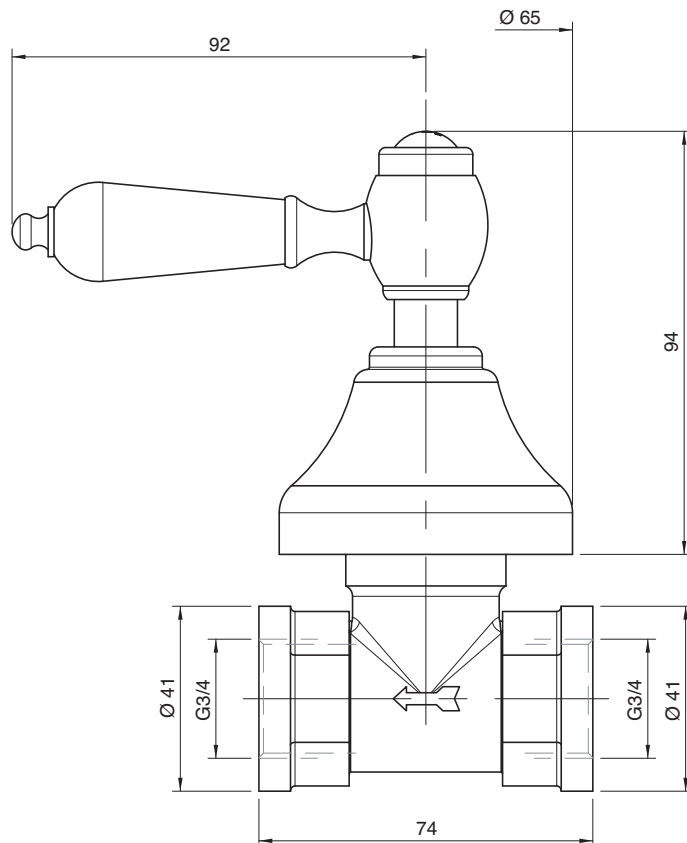
Codice - Code	Variante - Variant	
	A	B
20 03 0407 AD0	20 03 A406 AF0	29 00 B407 AD0
20 03 0407 AS0	20 03 A406 AC0	29 00 B407 AS0



Condizioni di prova - Test conditions

Acqua calda - Hot water: **60±2 °C**
Acqua fredda - Cold water: **20±2 °C**

P [bar]	Q l/min
0,10	
0,20	
0,50	19,50
1,00	27,70
1,50	34,00
2,00	39,30
2,50	43,80
3,00	48,00
3,50	51,90
4,00	55,00
4,50	58,60
5,00	61,80



REN 35 NOOX 37 SOQUADRO 67 MOON 39 Z-POINT 68 MODO 69 DA-DA 47 STREITZIA 66 KENT 55 900 51 200 61 MILLE 30 SCARABEO 70 800 20 UNIX 29

2003 3103 A00



Monoforo lavello collo girevole

Single-hole sink set w/revolving spout
Spülb. Einlochbatterie mit Schwenkauslauf
Monobloc fregadero caño giratorio
Mélangeur d'évier monotrou, bec orientable

20 03 A313 A00

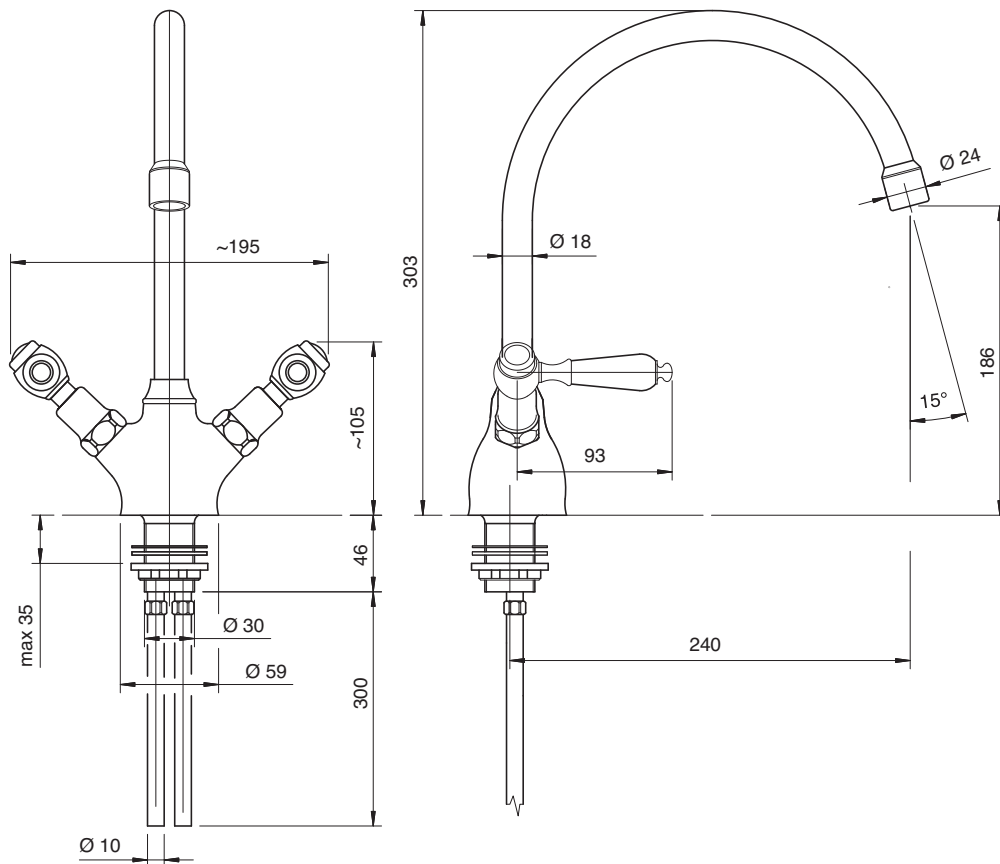
29 00 AT01 A00

29 00 TR01 A00

Condizioni di prova - Test conditions

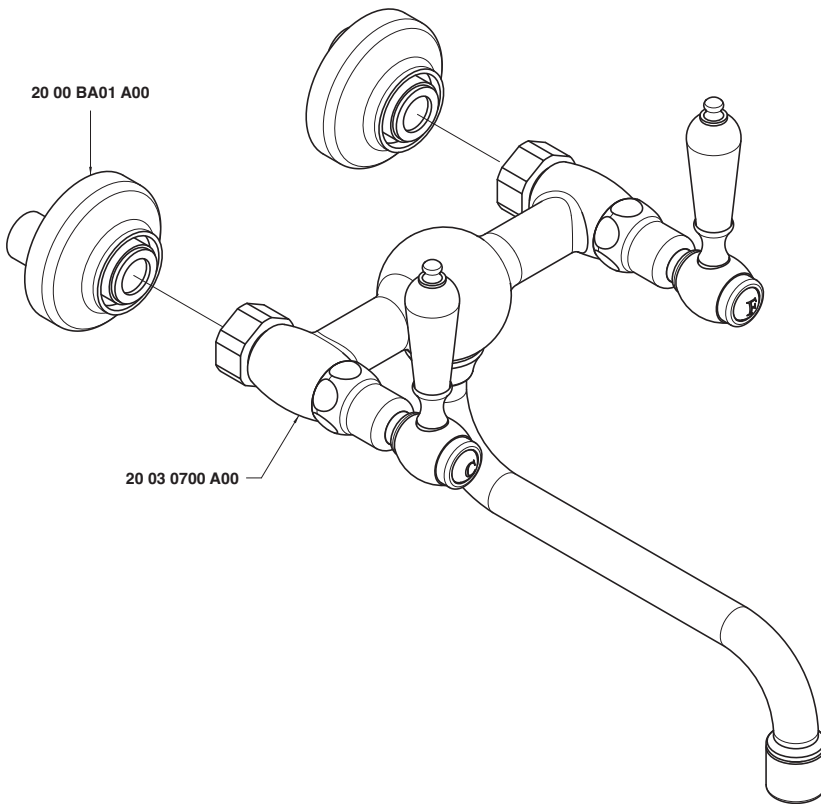
Acqua calda - Hot water: **60±2 °C**
Acqua fredda - Cold water: **20±2 °C**
Classe areatore - Aerator class: **B**

P [bar]	Q l/min
0,1	
0,2	
0,5	9,7
1	14,6
1,5	17,0
2	18,8
2,5	20,6
3	21,8
3,5	23,2
4	24,6
4,5	25,9
5	27,3



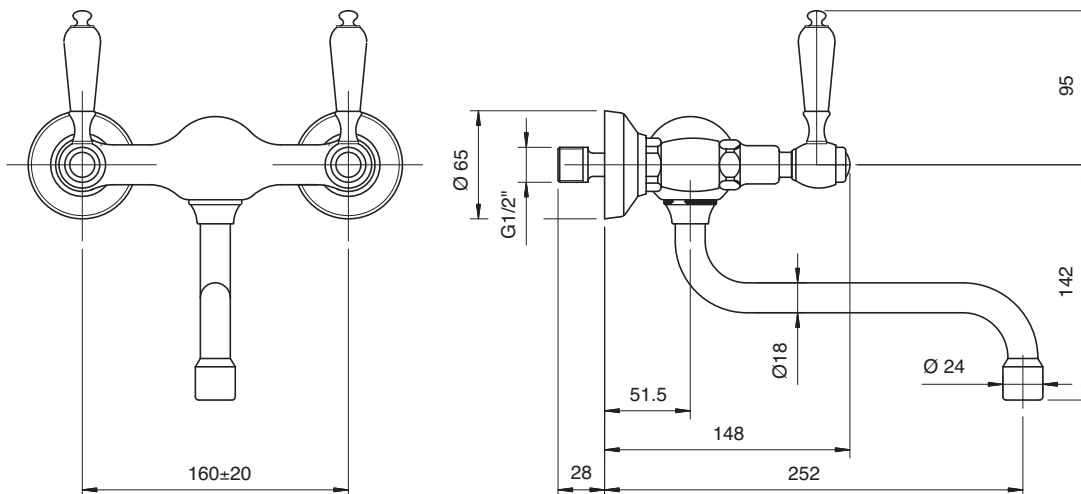
**Lavello collo girevole**

Sink mixer w/revolving spout
 Spülb.batt. Schwenkauslauf
 Fregadero caño giratorio
 Mélangeur évier bec orientable

**Condizioni di prova - Test conditions**

Acqua calda - Hot water: **60±2 °C**
 Acqua fredda - Cold water: **20±2 °C**
 Classe areatore - Aerator class: **B**

P [bar]	Q l/min
0,1	
0,2	
0,5	9,3
1,0	13,4
1,5	16,5
2,0	18,6
2,5	20,5
3,0	22,1
3,5	23,9
4,0	25,3
4,5	26,8
5,0	28,3

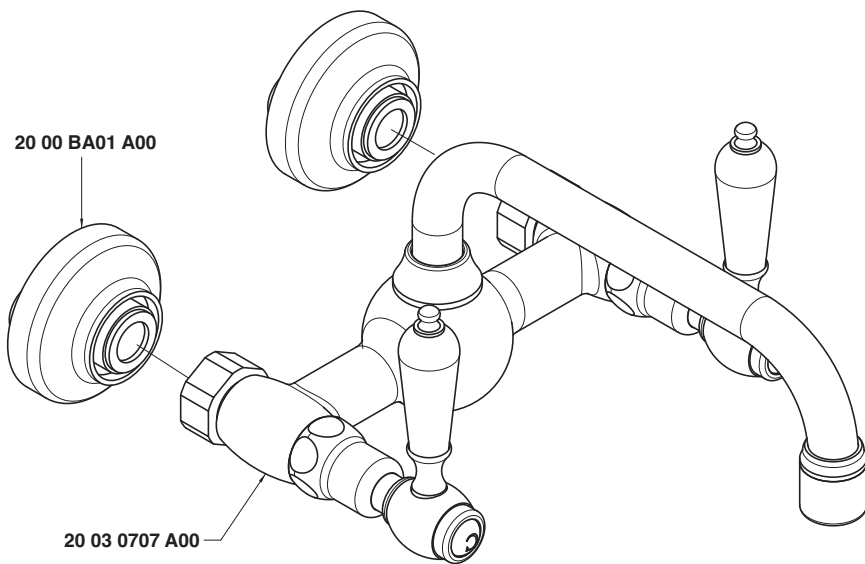


2003 0607 A00



Lavello collo girevole

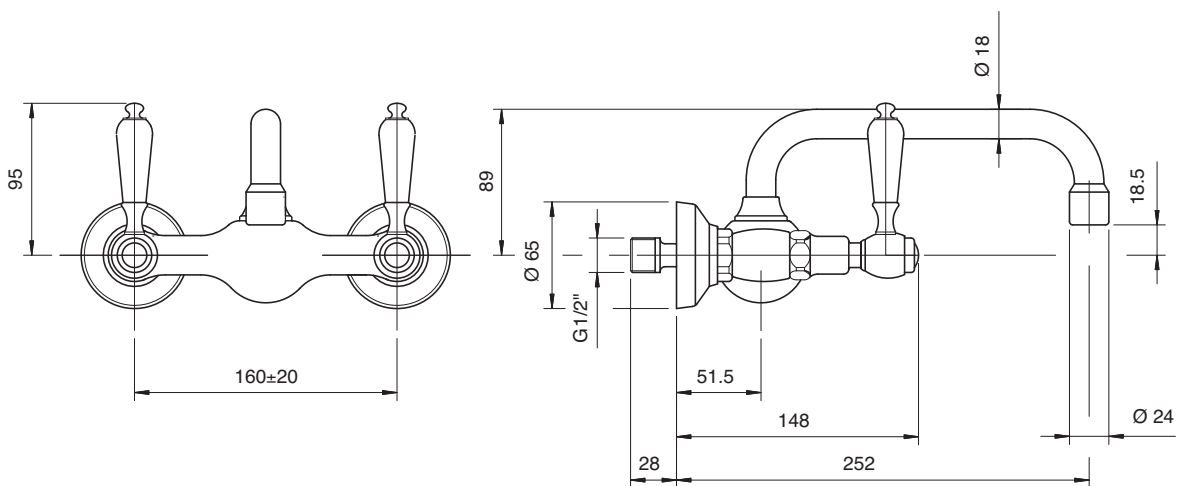
Sink mixer w/revolving spout
Spülb.batt. Schwenkauslauf
Fregadero caño giratorio
Mélangeur évier bec orientable



Condizioni di prova - Test conditions

Acqua calda - Hot water: **60±2 °C**
Acqua fredda - Cold water: **20±2 °C**
Classe areatore - Aerator class: **B**

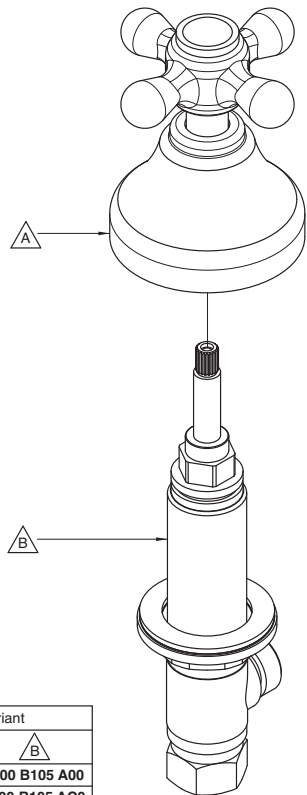
P [bar]	Q l/min
0,1	
0,2	
0,5	9,3
1,0	13,4
1,5	16,5
2,0	18,6
2,5	20,5
3,0	22,1
3,5	23,9
4,0	25,3
4,5	26,8
5,0	28,3



REM
35
NOOX
37
SOGUADRO
67
MOON
39
Z-POINT
68
MODD
69
DA-DA
47
STREITZIA
66
KENT
55
900
51
200
61
MILLE
30
SCARABEO
70
800
20
UNIX
29

2000 0105 A00

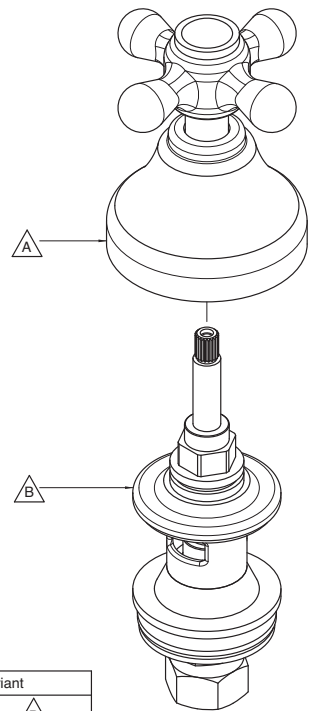
2002 0105 A00



Codice - Code	Variante - Variant	
	A	B
20 00 0105 A00	20 00 A406 A00	29 00 B105 A00
20 02 0105 A00	20 02 A406 A00	29 00 B105 AC0

2000 0202 A00

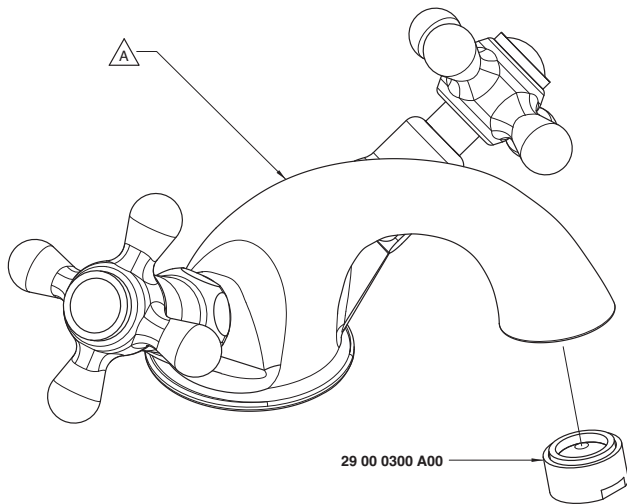
2002 0202 A00



Codice - Code	Variante - Variant	
	A	B
20 00 0202 A00	20 00 A406 A00	29 00 B202 A00
20 02 0202 A00	20 02 A406 A00	29 00 B202 AC0

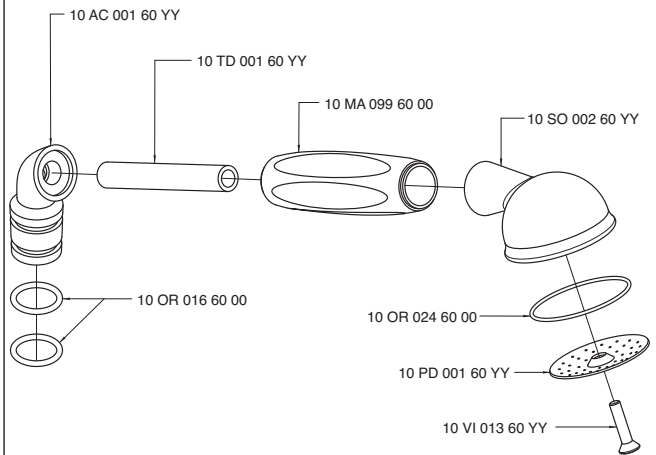
2000 0210 A00

2002 0210 A00



Codice - Code	Variante - Variant
	A
20 00 0210 A00	20 00 A210 A00
20 02 0210 A00	20 02 A210 A00

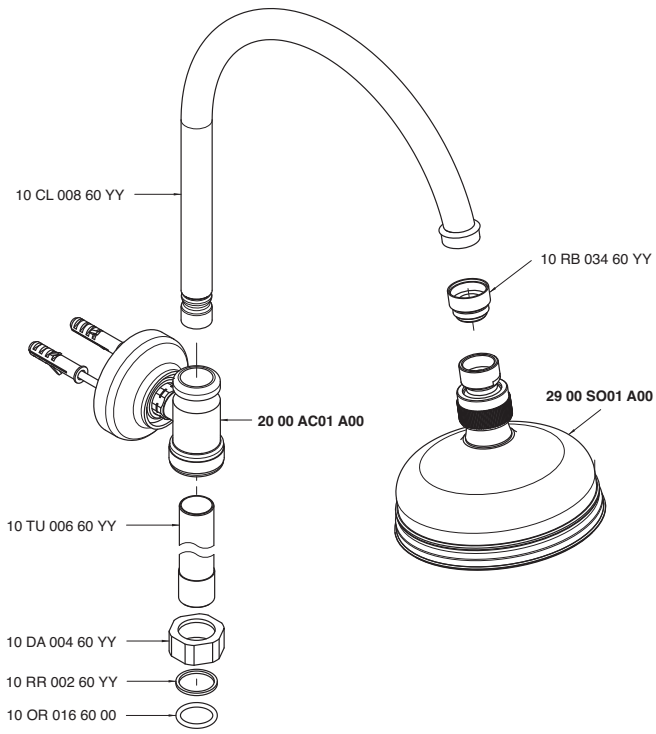
2000 0504 A00



REN 35
 NOOX 37
 SOQUADRO 67
 MOON 39
 Z-POINT 68
 MODO 69
 DA-DA 47
 STRELTITZA 66
 KENT 55
 900 900
 51 200
 61 MILLE
 30 SCARABEO 70
 800 20
 UNIX 29

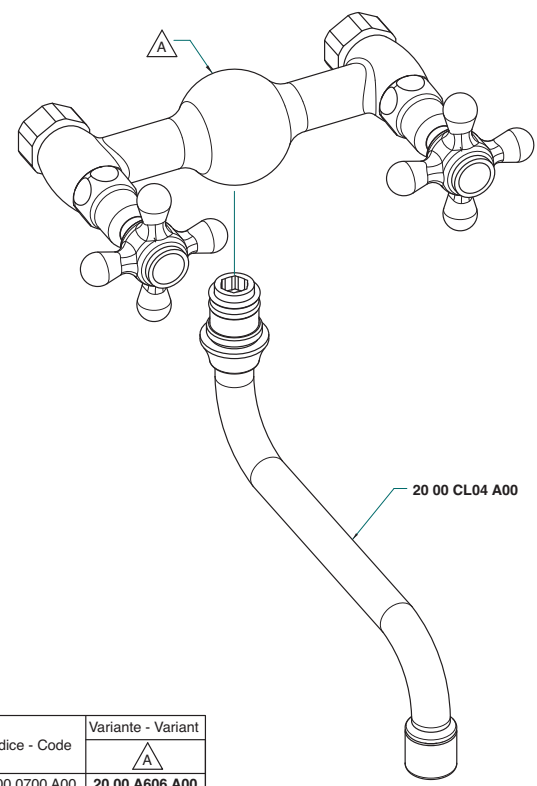
REM
35
NOOX
37
SOGUADRO
67
MOON
39
Z-POINT
68
MODD
69
DA-DA
47
STRELTIZIA
66
KENT
55
900
51
200
61
MILLE
30
SCARABEO
70
800
20
UNIX
29

2000 0611 A00



2000 0700 A00

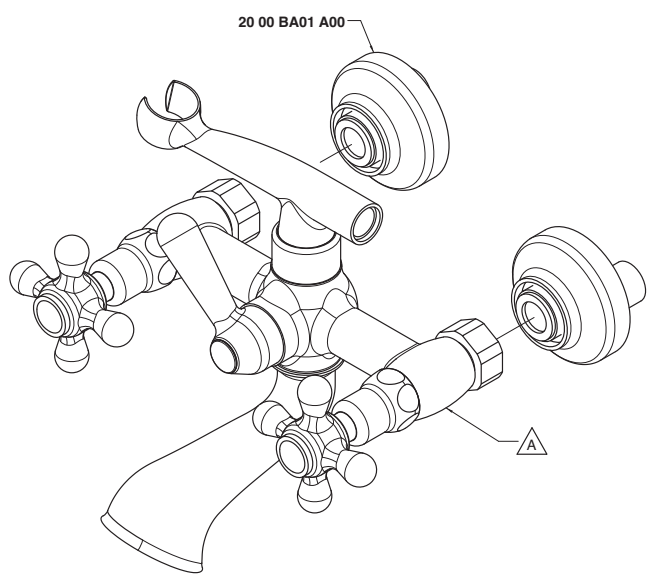
2002 0700 A00



Codice - Code	Variante - Variant
	▲
20 00 0700 A00	20 00 A606 A00
20 02 0700 A00	20 02 A606 A00

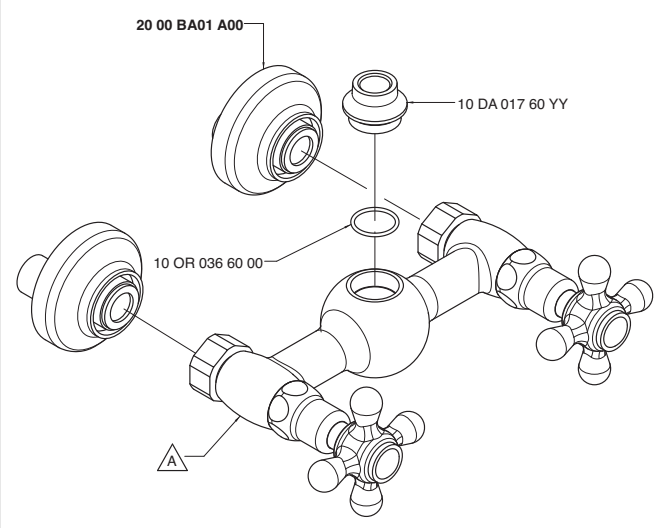
2000 0701 A00

2002 0701 A00



2000 0702 A00

2002 0702 A00

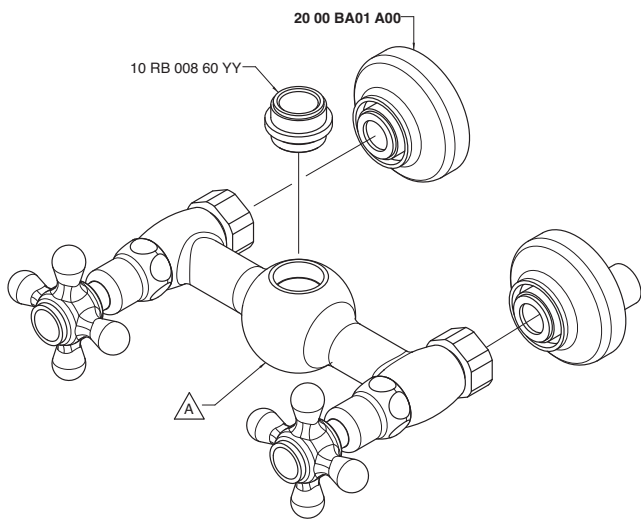


Codice - Code	Variante - Variant
	▲
20 00 0701 A00	20 00 A701 A00
20 02 0701 A00	20 02 A701 A00

Codice - Code	Variante - Variant
	▲
20 00 0702 A00	20 00 A606 A00
20 02 0702 A00	20 02 A606 A00

2000 0703 A00

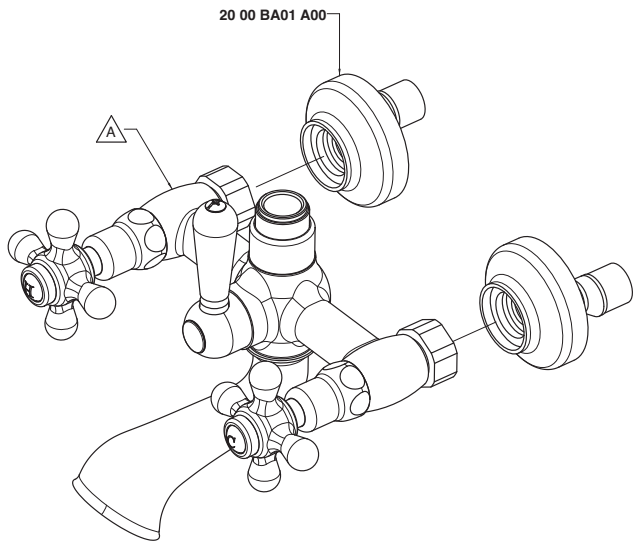
2002 0703 A00



Codice - Code	Variante - Variant
	▲
20 00 0703 A00	20 00 A606 A00
20 02 0703 A00	20 02 A606 A00

2000 0704 A00

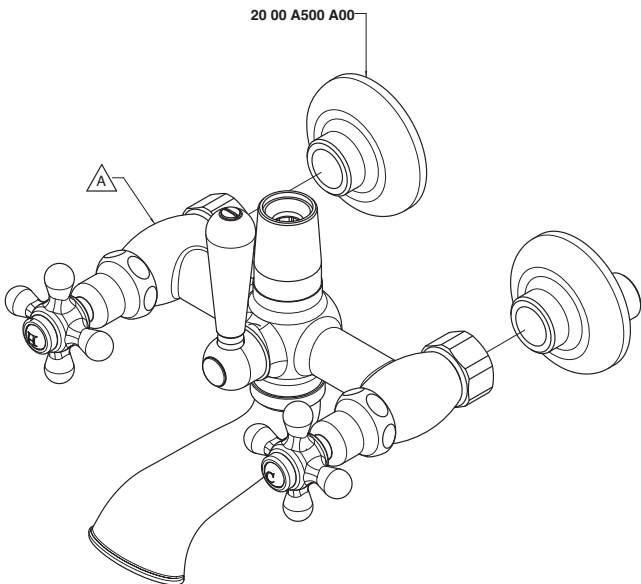
2002 0704 A00



Codice - Code	Variante - Variant
	▲
20 00 0704 A00	20 00 A704 A00
20 02 0704 A00	20 02 A704 A00

2000 0705 A00

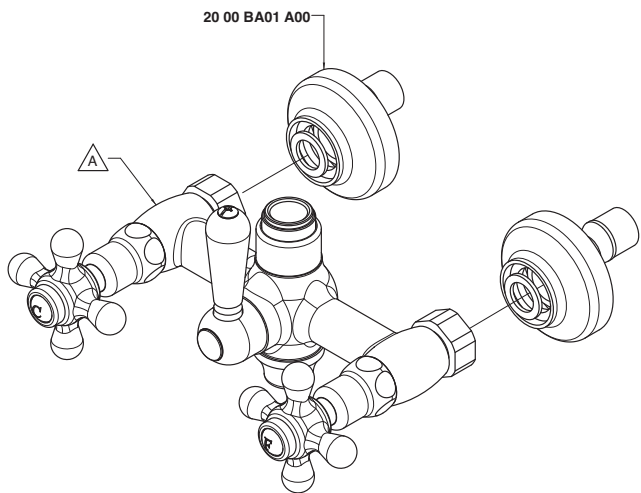
2002 0705 A00



Codice - Code	Variante - Variant
	▲
20 00 0705 A00	20 00 A705 A00
20 02 0705 A00	20 02 A705 A00

2000 0706 A00

2002 0706 A00

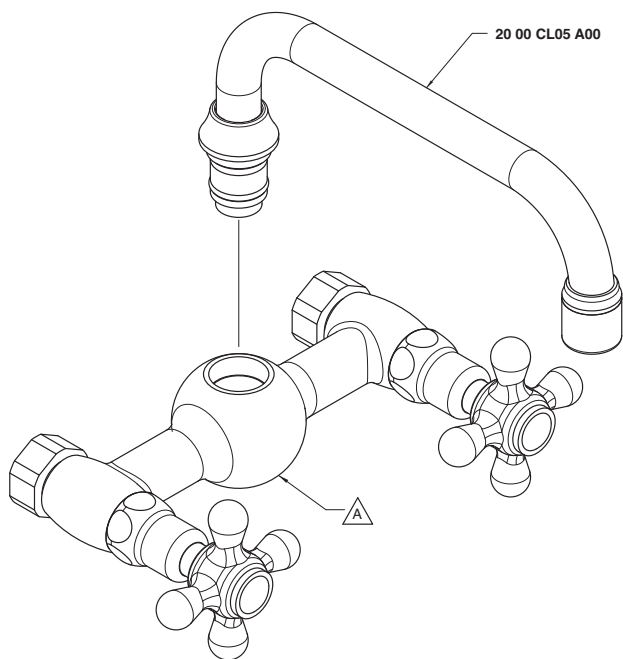


Codice - Code	Variante - Variant
	▲
20 00 0706 A00	20 00 A706 A00
20 02 0706 A00	20 02 A706 A00

REN 35 NOOX 37 SOQUADRO 67 MOON 39 Z-POINT 68 MODO 69 DA-DA 47 STRELTITZA 66 KENT 55 900 51 200 61 MILLE 30 SCARABEO 70 800 20 UNIX 29

2000 0707 A00

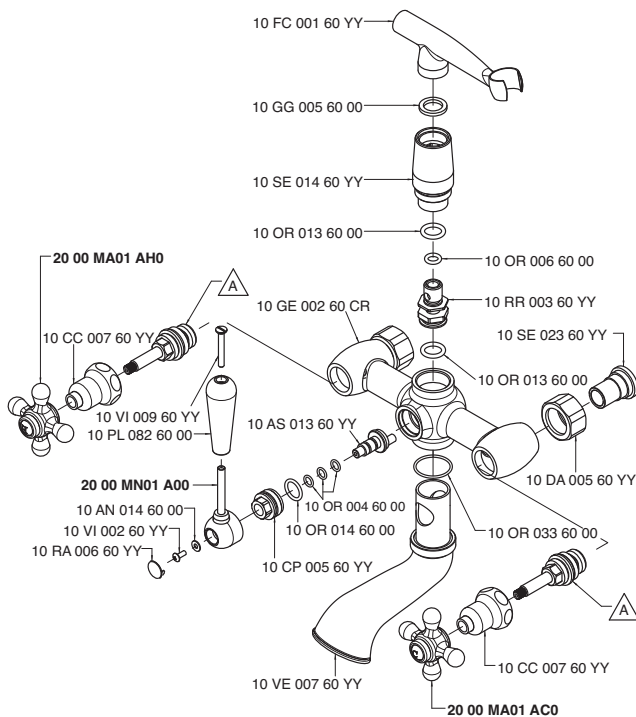
2002 0707 A00



Codice - Code	Variante - Variant
	A
20 00 0707 A00	20 00 A606 A00
20 02 0707 A00	20 02 A606 A00

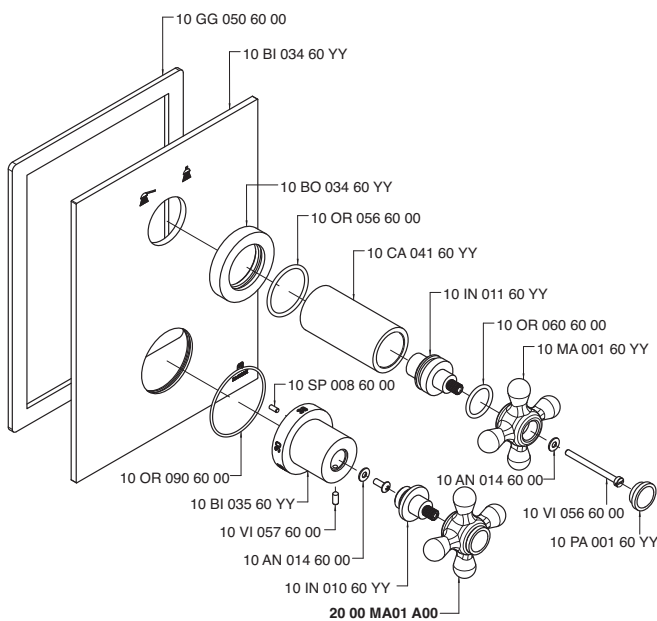
2000 0708 A00

2002 0708 A00

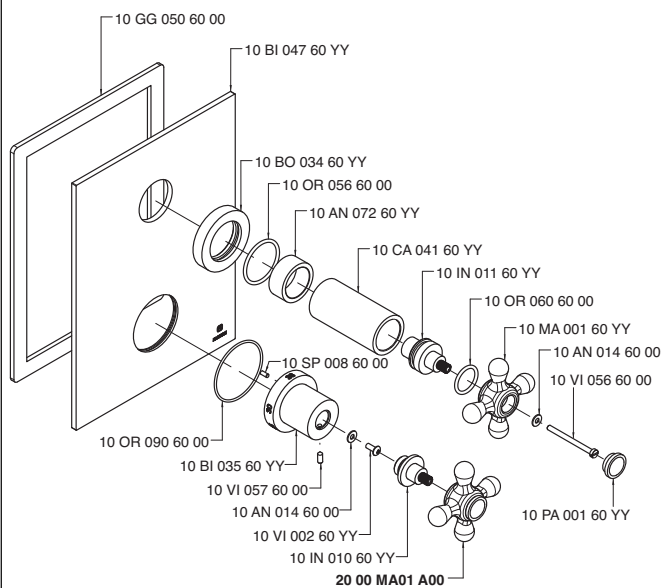


Codice - Code	Variante - Variant
	A
20 00 0708 A00	10 VT 006 60 00
20 02 0708 A00	10 VT 007 60 00

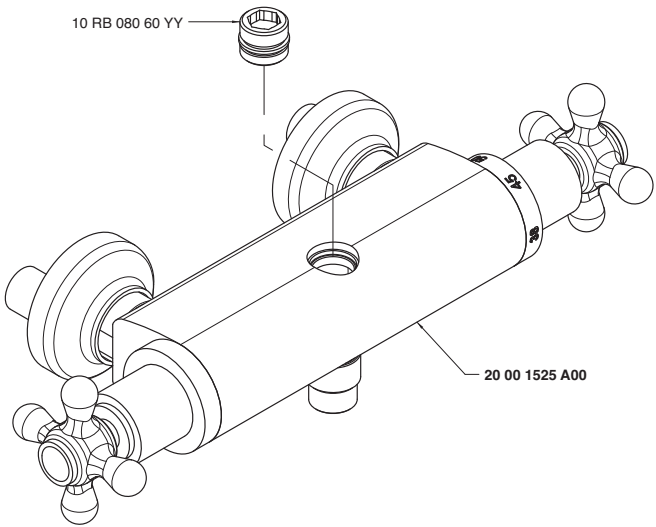
2000 1515 AA0



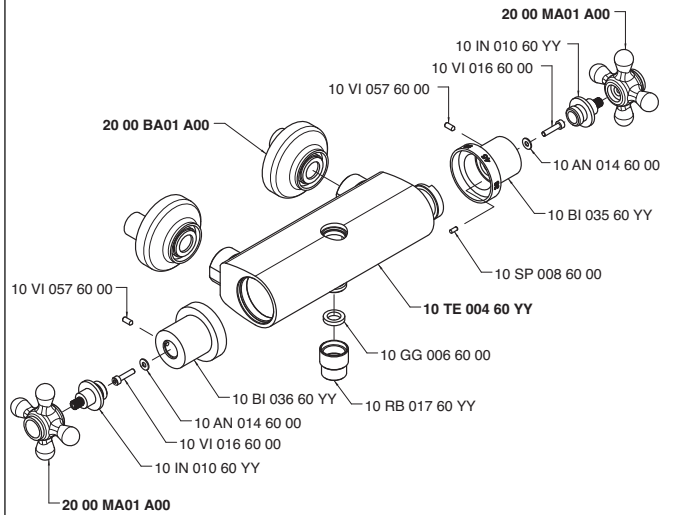
2000 1516 AA0



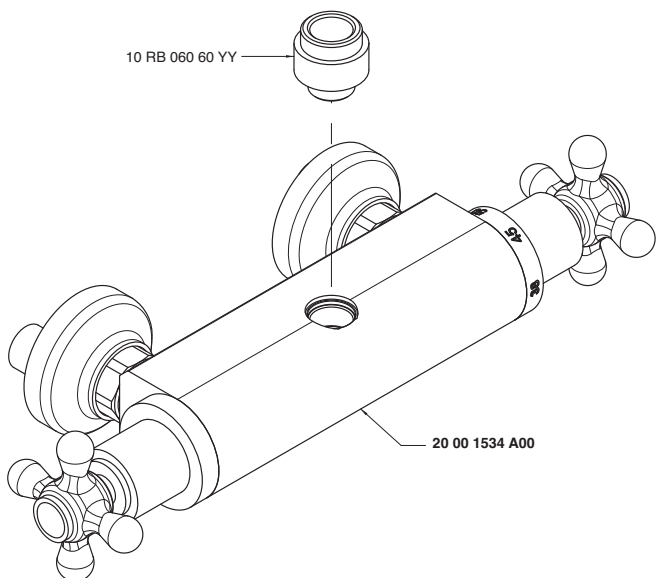
2000 1523 A00



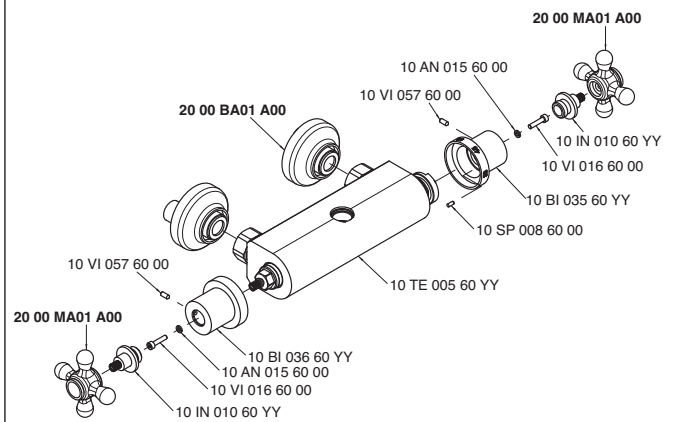
2000 1525 A00



2000 1533 A00



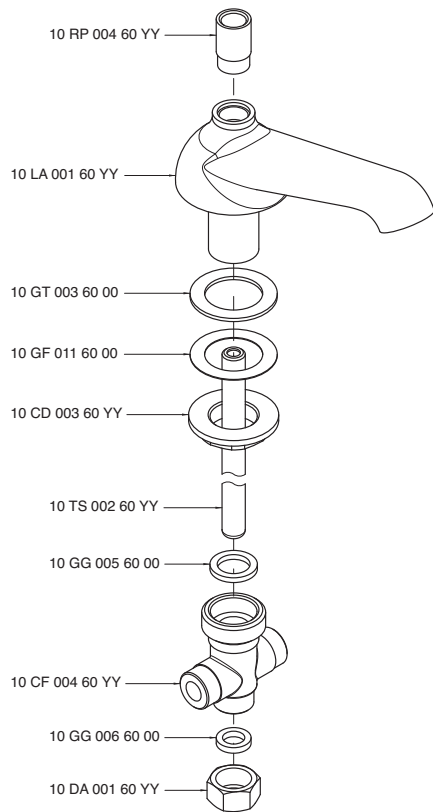
2000 1534 A00



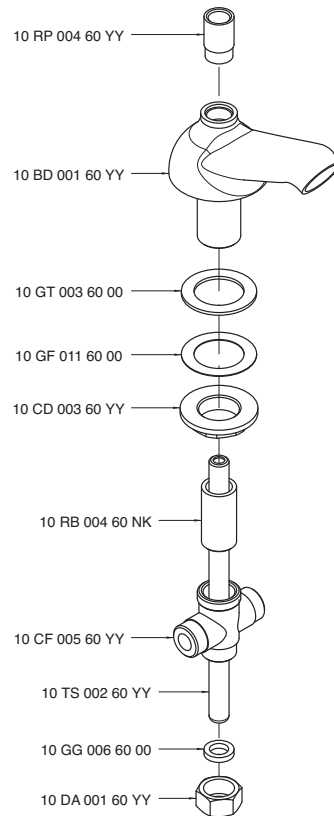
REN 35 NOOX 37 SOQUADRO 67 MOON 39 Z-POINT 68 MODO 69 DA-DA 47 STREITZ 66 KENT 55 900 51 200 61 MILLE 30 SCARABEO 70 800 20 UNIX 29

REM
35
NOOX
37
SOGGIUNDO
67
MOON
39
Z-POINT
68
MODDO
69
DA-DA
47
STRELTZIA
66
KENT
55
900
51
200
61
MILLE
30
SCARABEO
70
800
20
UNIX
29

2000 A100 A00

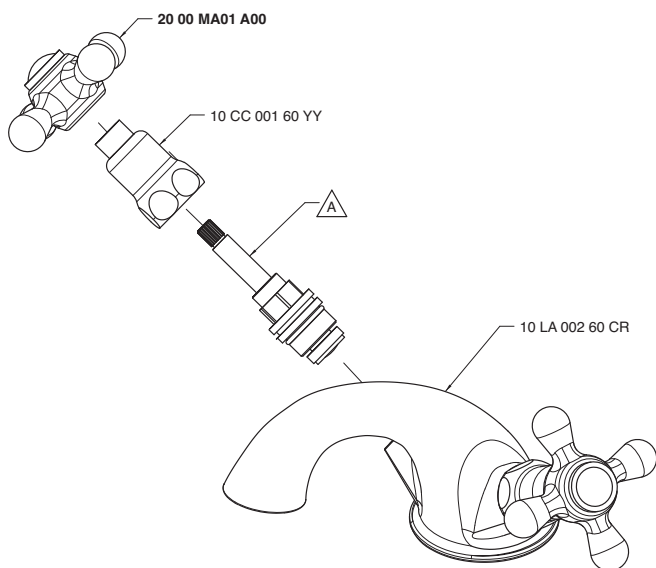


2000 A203 A00



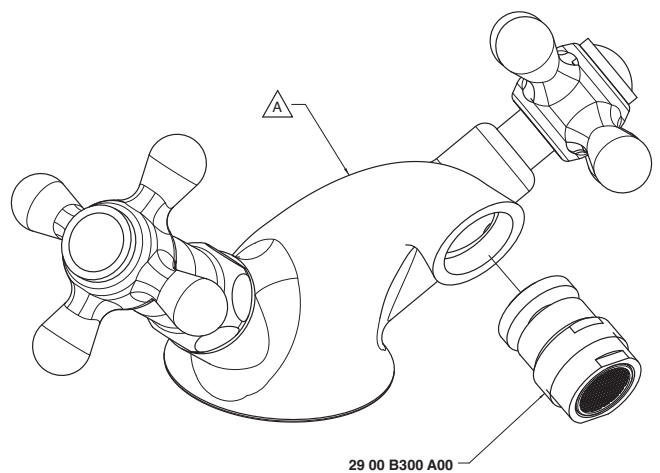
2000 A210 A00

2002 A210 A00



2000 A220 A00

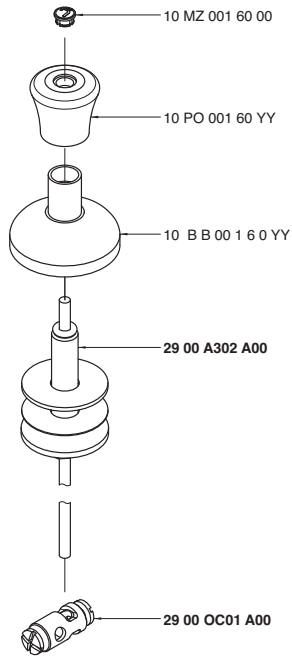
2002 A220 A00



Codice - Code	Variante - Variant
	▲
20 00 A210 A00	10 VT 099 60 00
20 02 A210 A00	10 VT 025 60 00

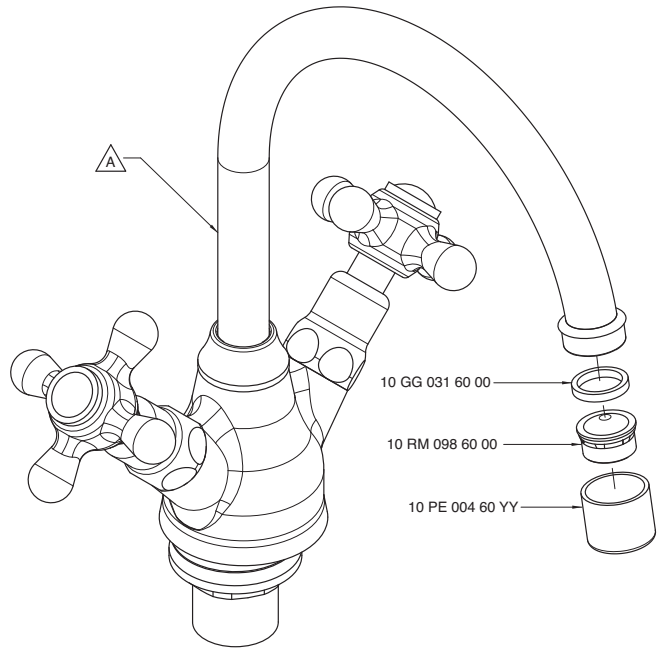
Codice - Code	Variante - Variant
	▲
20 00 A220 A00	20 00 BD03 A00
20 02 A220 A00	20 02 BD03 A00

2000 A302 A00



2000 A312 A00

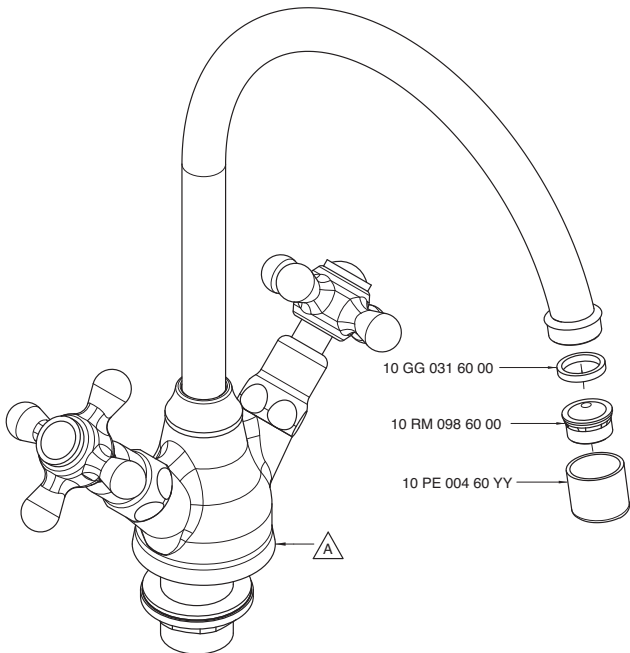
2002 A312 A00



Codice - Code	Variante - Variant
	▲
20 00 A312 A00	20 00 LA02 A00
20 02 A312 A00	20 02 LA02 A00

2000 A313 A00

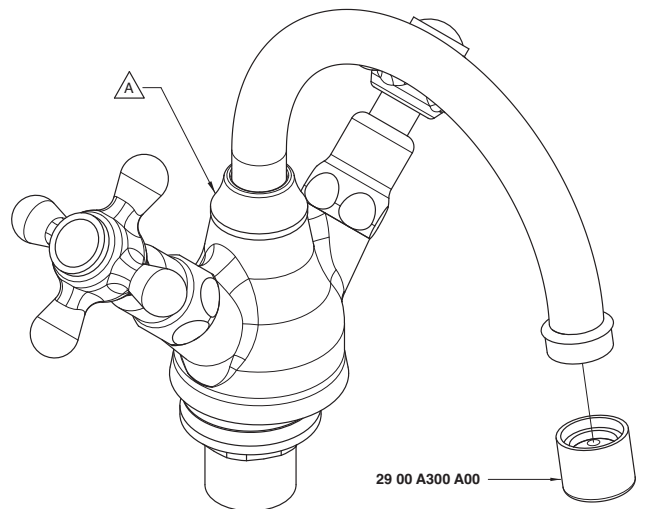
2002 A313 A00



Codice - Code	Variante - Variant
	▲
20 00 A313 A00	20 00 LL01 A00
20 02 A313 A00	20 02 LL01 A00

2000 A321 A00

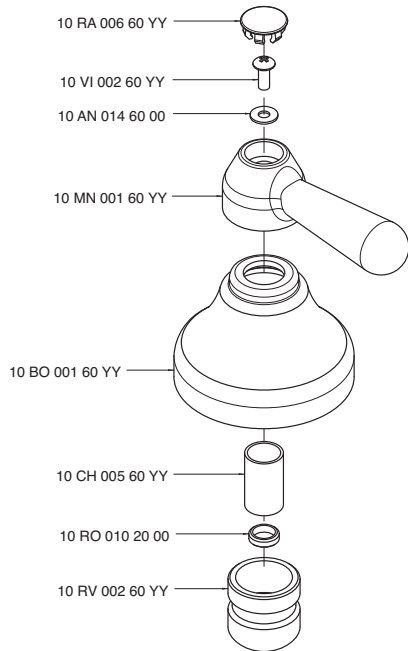
2002 A321 A00



Codice - Code	Variante - Variant
	▲
20 00 A321 A00	20 00 BD02 A00
20 02 A321 A00	20 02 BD02 A00

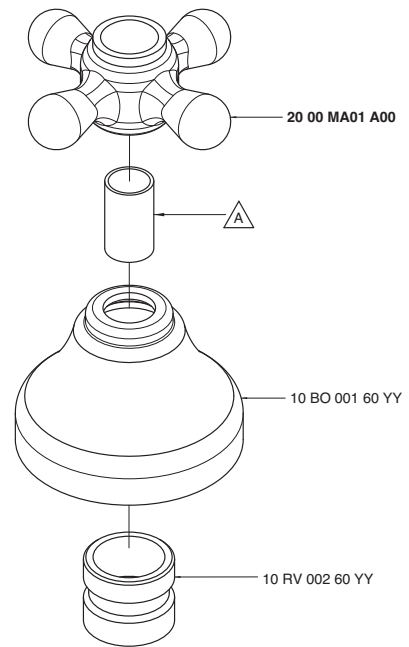
REN 35 NOOX 37 SOQUADRO 67 MOON 39 Z-P-O-I-N-T 68 MODO 69 DA-DA 47 STRELTITZA 66 KENT 55 900 51 200 61 MILLE 30 SCARABEO 70 800 20 UNIX 29

2000 A405 A00



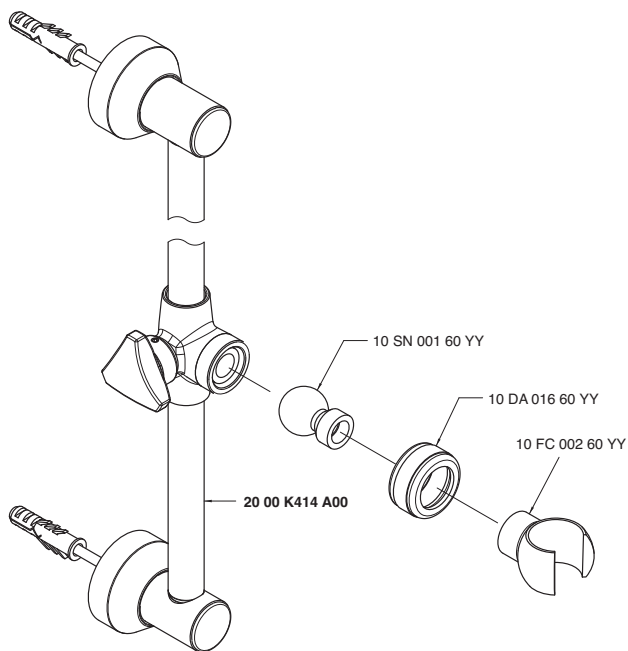
2000 A406 A00

2002 A406 A00

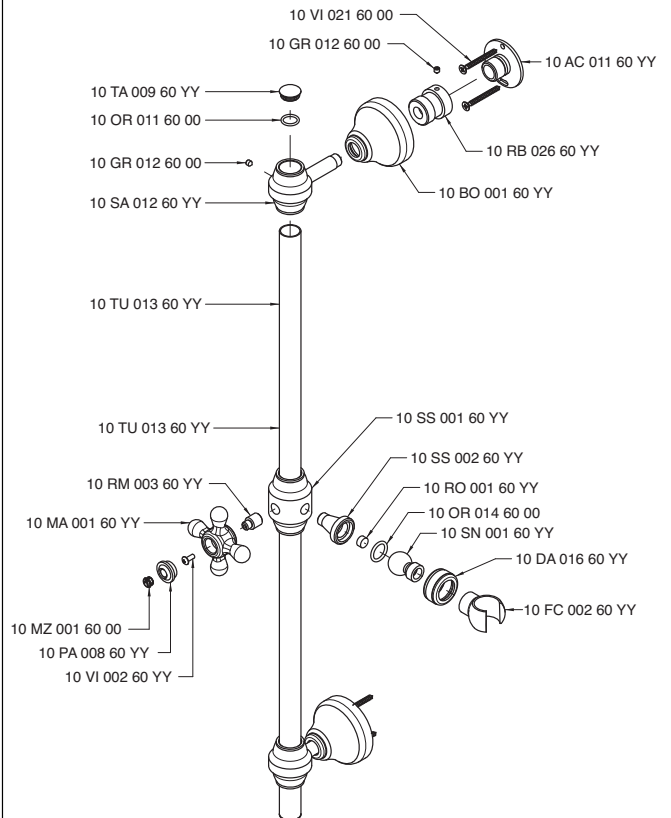


Codice - Code	Variante - Variant
	△
20 00 A406 A00	10 CH 001 60 YY
20 02 A406 A00	10 CH 005 60 YY

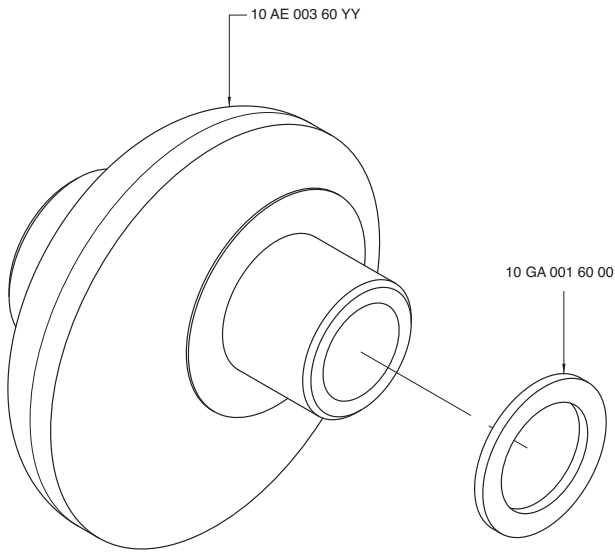
2000 A414 A00



2000 A419 A00

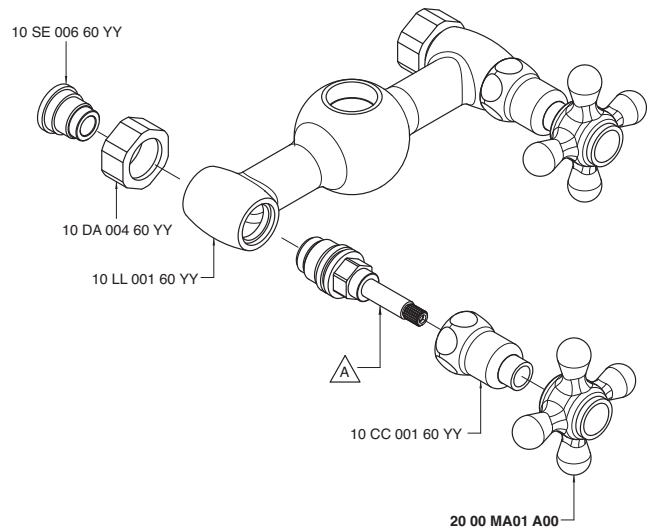


2000 A500 A00



2000 A606 A00

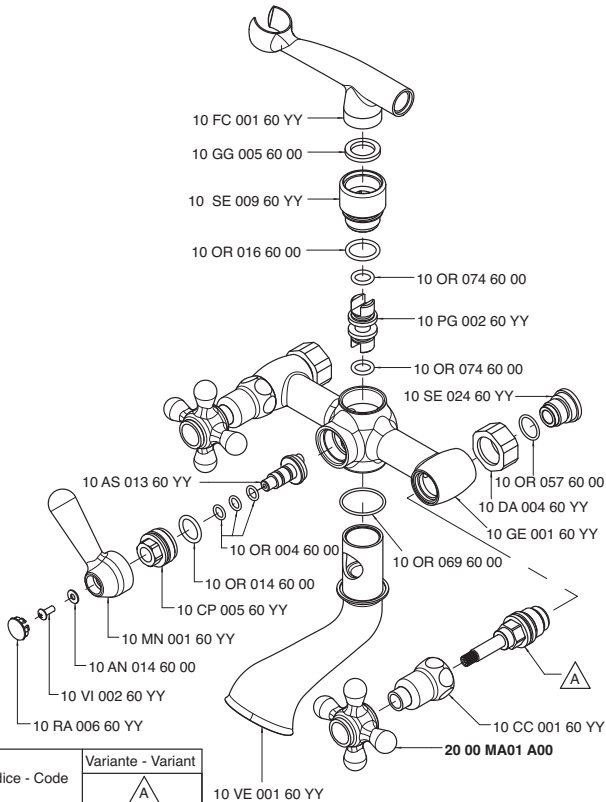
2002 A606 A00



Codice - Code	Variante - Variant
	▲
20 00 A606 A00	10 VT 099 60 00
20 02 A606 A00	10 VT 025 60 00

2000 A701 A00

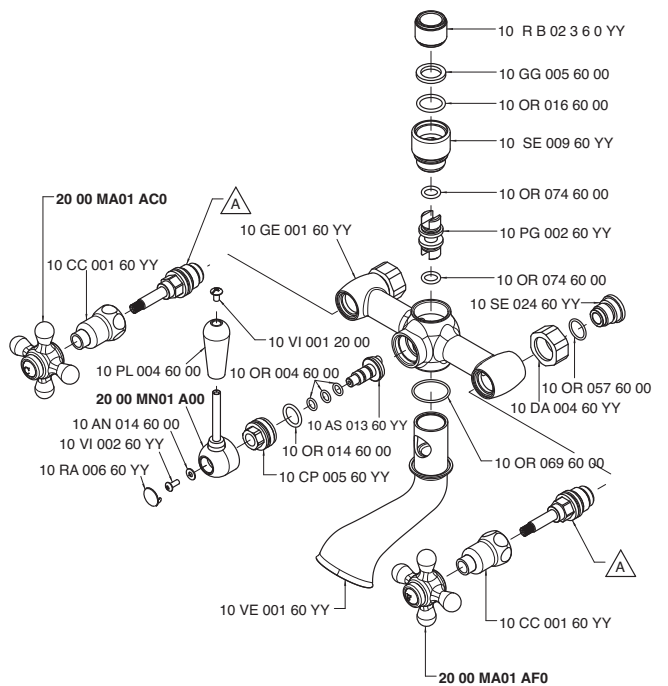
2002 A701 A00



Codice - Code	Variante - Variant
	▲
20 00 A701 A00	10 VT 099 60 00
20 02 A701 A00	10 VT 025 60 00

2000 A704 A00

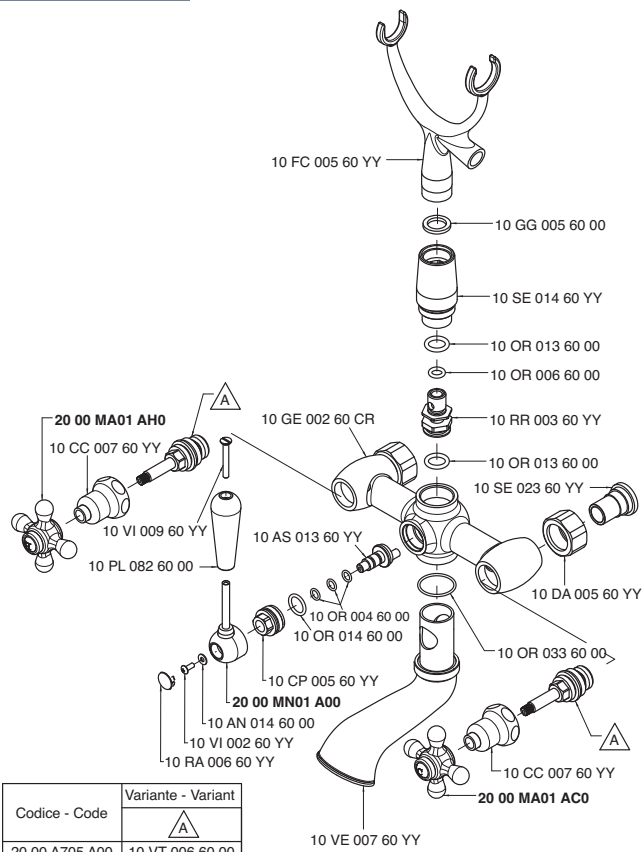
2002 A704 A00



Codice - Code	Variante - Variant
	▲
20 00 A704 A00	10 VT 099 60 00
20 02 A704 A00	10 VT 025 60 00

2000 A705 A00

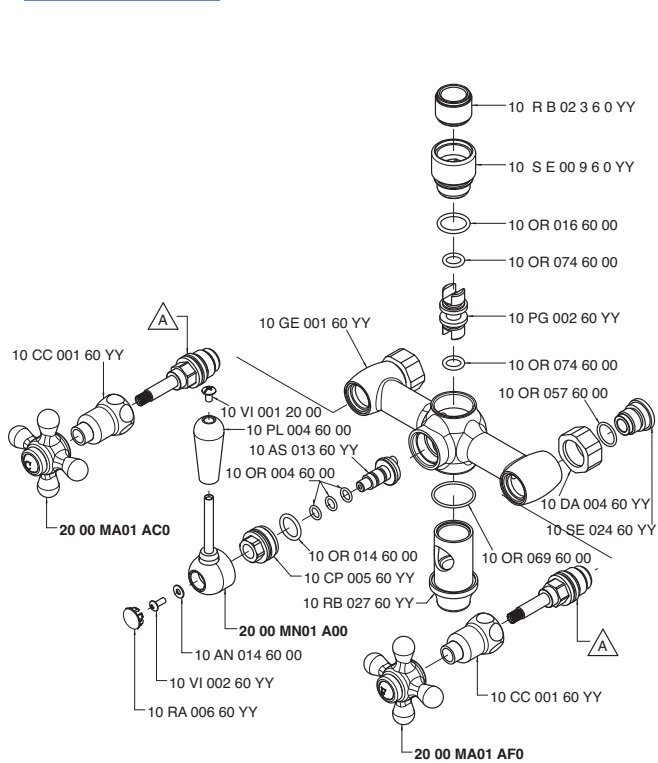
2002 A705 A00



Codice - Code	Variante - Variant
20 00 A705 A00	10 VT 006 60 00
20 02 A705 A00	10 VT 007 60 00

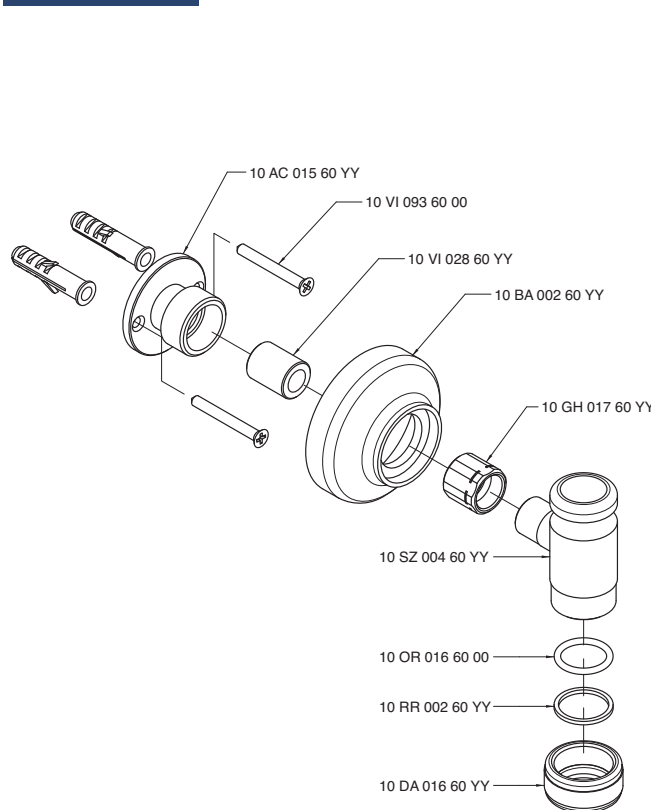
2000 A706 A00

2002 A706 A00

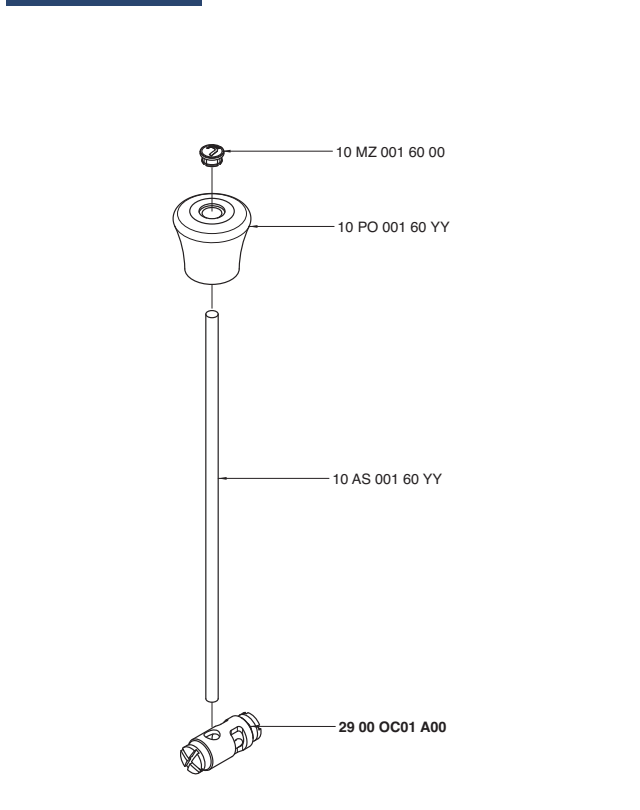


Codice - Code	Variante - Variant
20 00 A706 A00	10 VT 099 60 00
20 02 A706 A00	10 VT 025 60 00

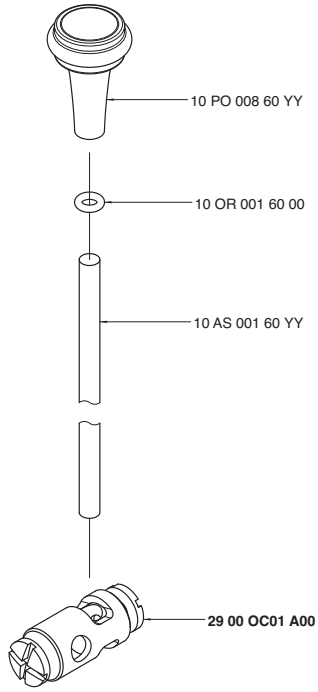
2000 AC01 A00



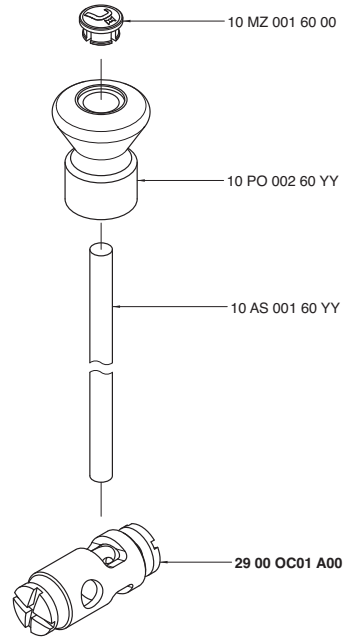
2000 AS01 A00



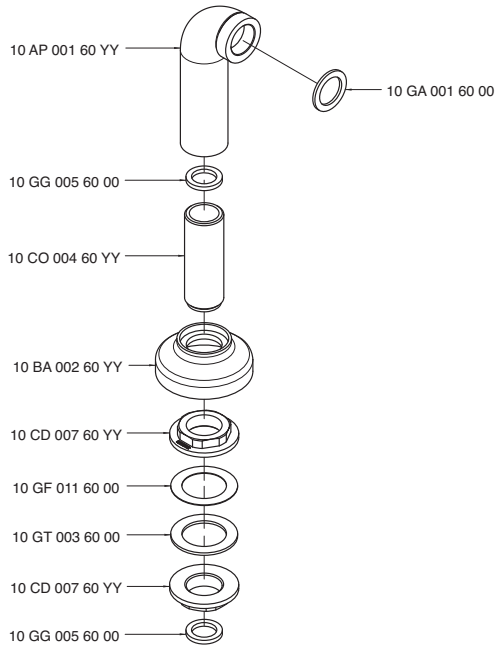
2000 AS02 A00



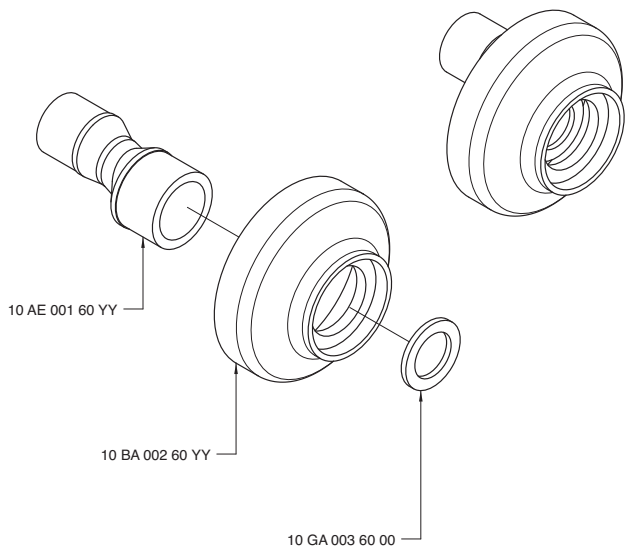
2000 AS03 A00



2000 B500 A00

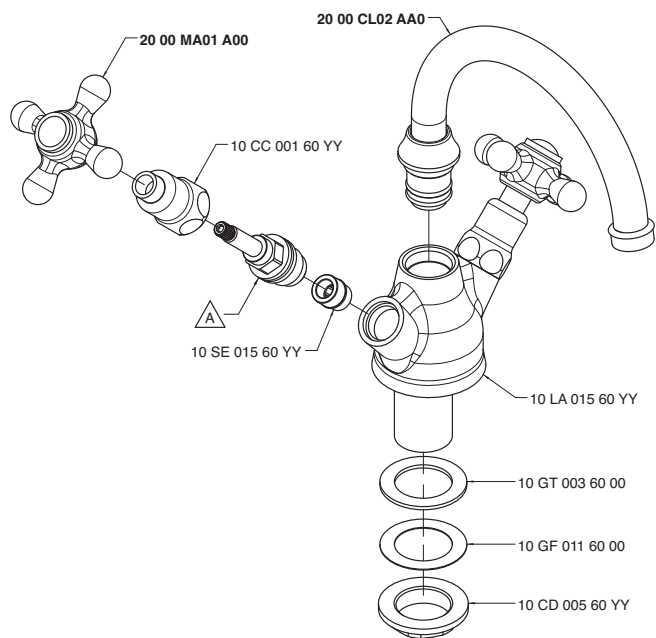


2000 BA01 A00



2000 BD02 A00

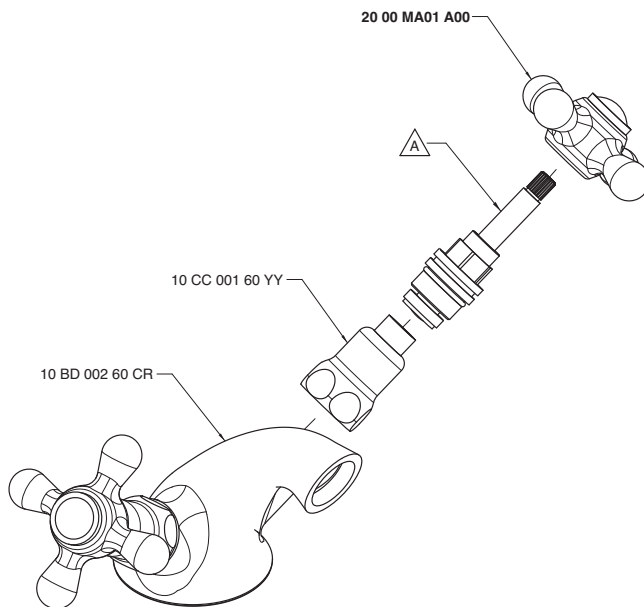
2002 BD02 A00



Codice - Code	Variante - Variant
	▲
20 00 BD02 A00	10 VT 099 60 00
20 02 BD02 A00	10 VT 025 60 00

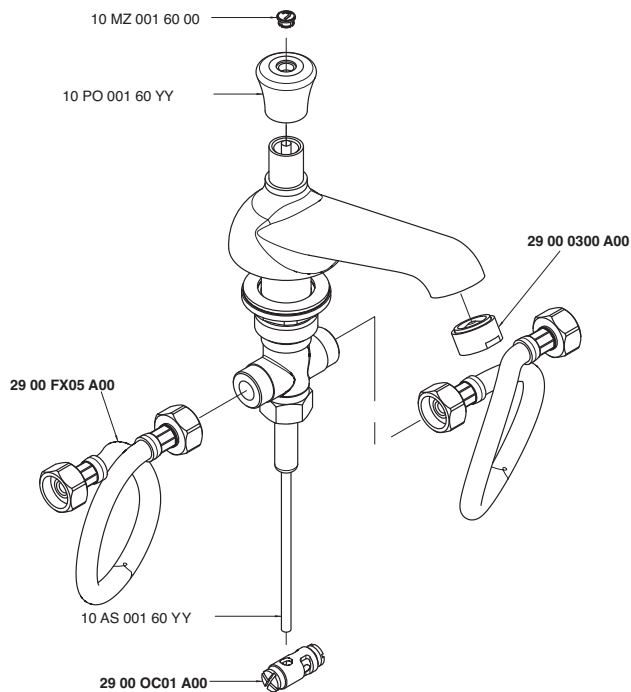
2000 BD03 A00

2002 BD03 A00

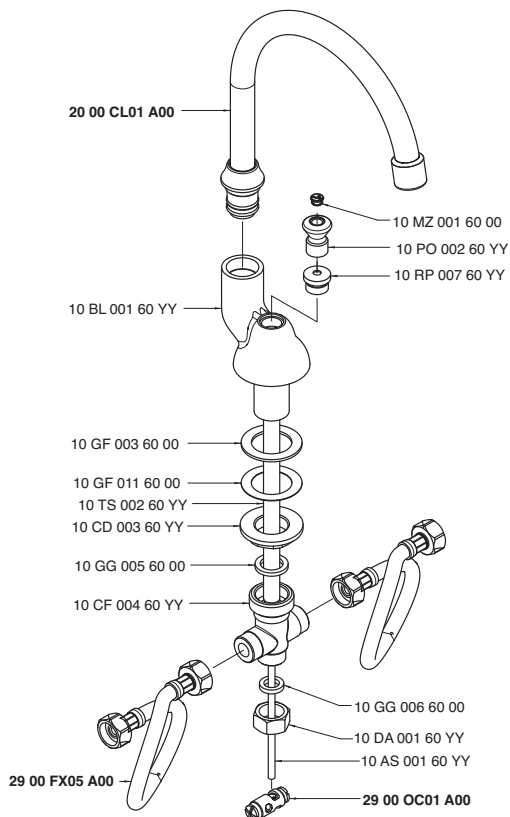


Codice - Code	Variante - Variant
	▲
20 00 BD03 A00	10 VT 099 60 00
20 02 BD03 A00	10 VT 025 60 00

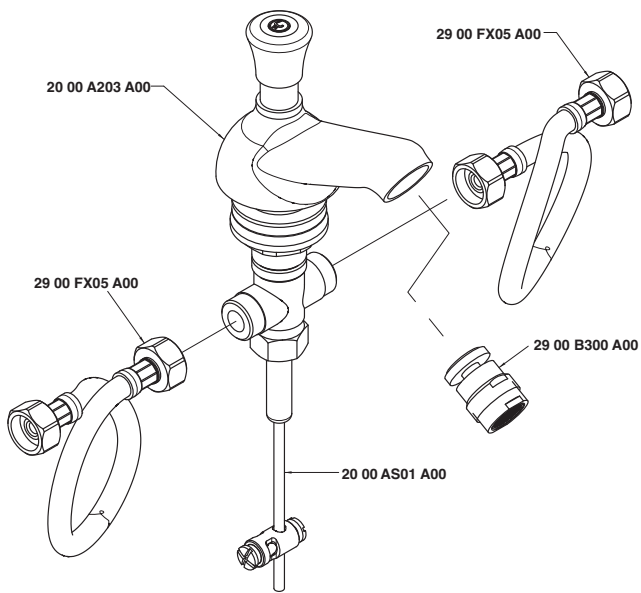
2000 C100 A00



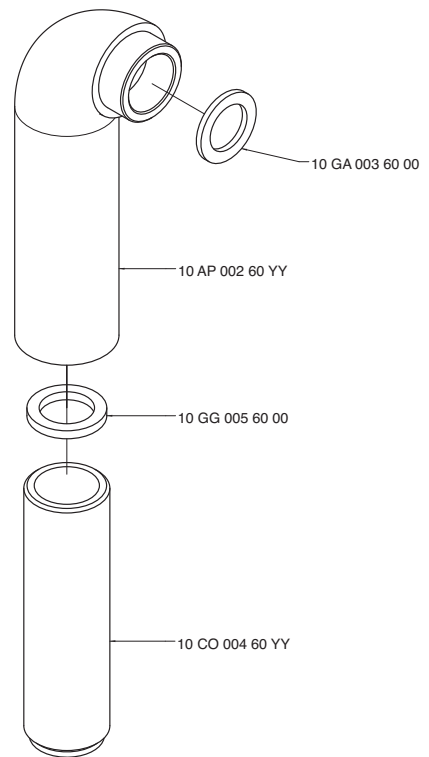
2000 C102 A00



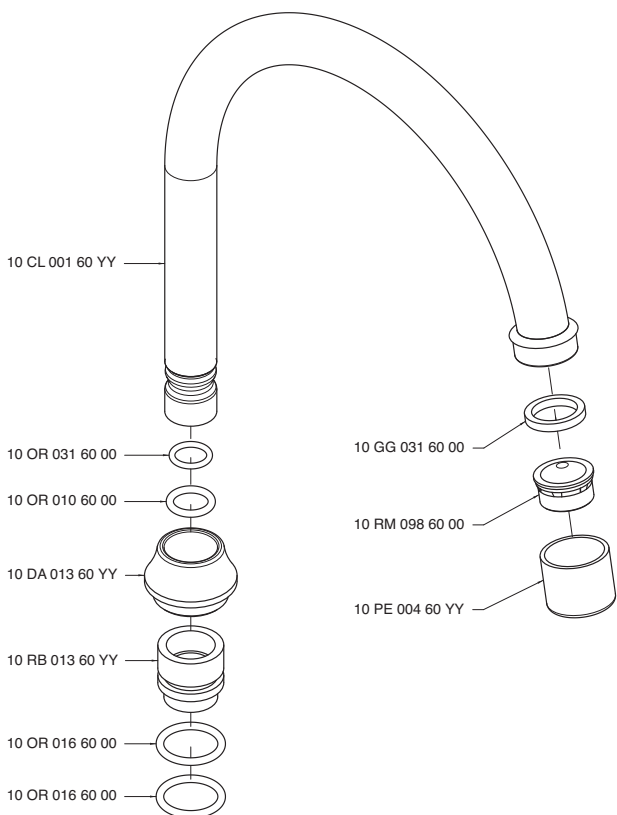
2000 C203 A00



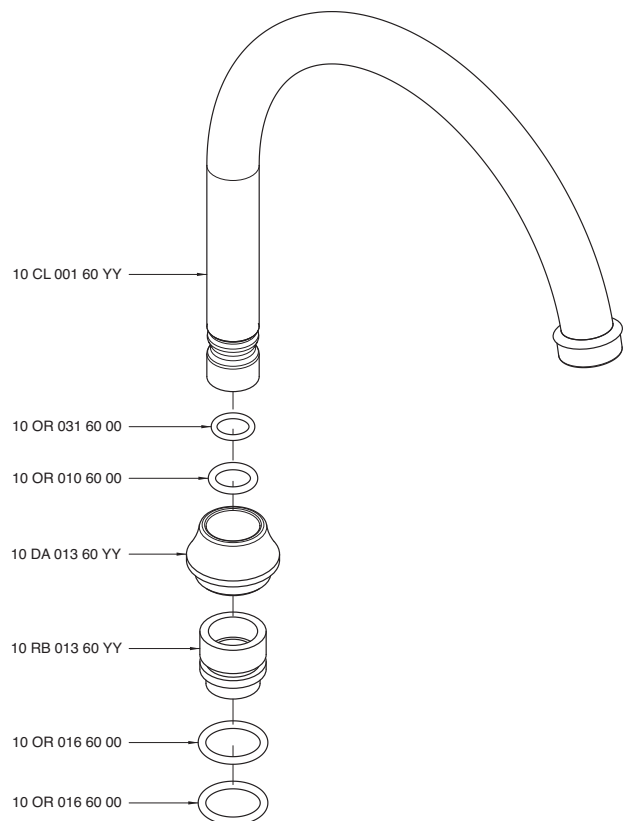
2000 C500 A00



2000 CL01 A00



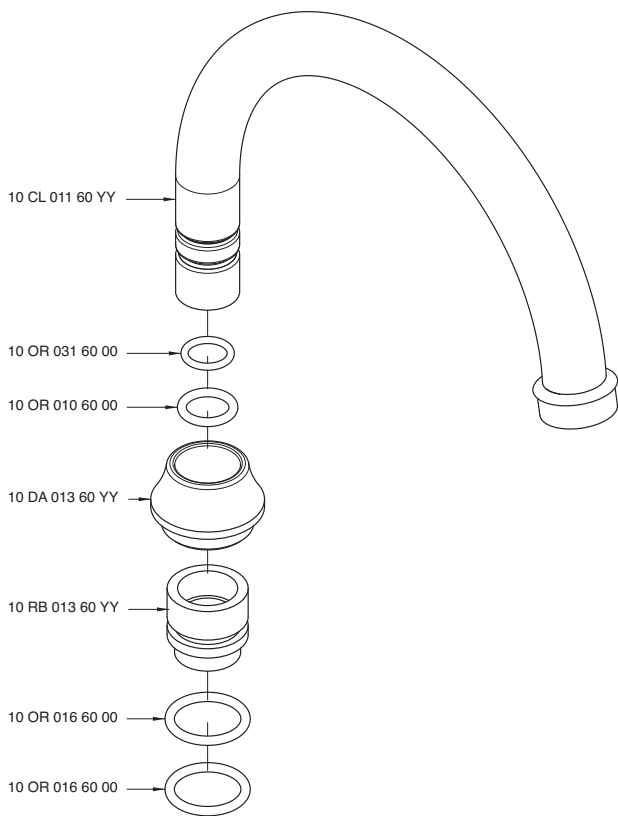
2000 CL01 AA0



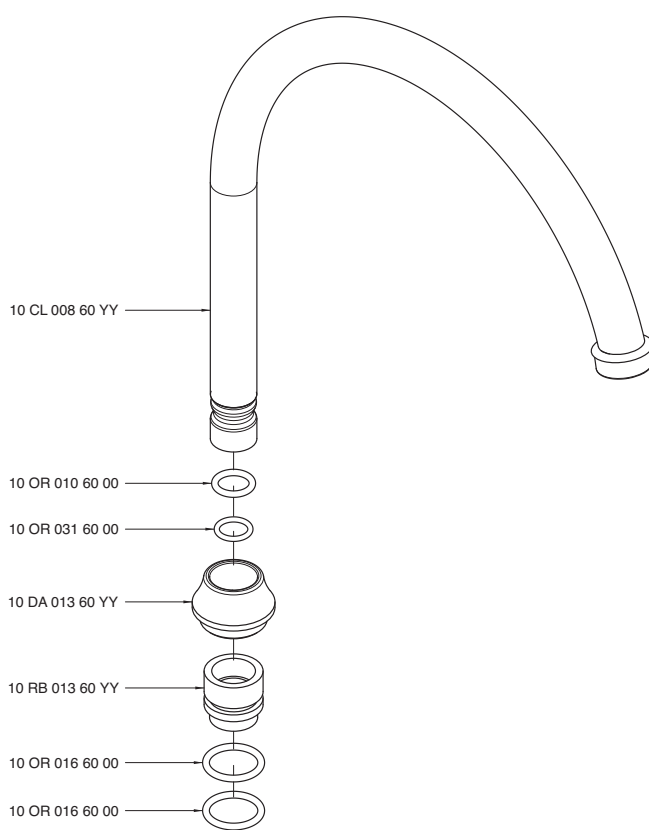
REN
35
NOOX
37
SOQUADRO
67
MOON
39
Z-POINT
68
MODO
69
DA-DA
47
STREITZIA
66
KENT
55
900
51
200
61
MILLE
30
SCARABEO
70
800
20
UNIX
29

REM
35
NOOX
37
SOGGIURO
67
MOON
39
Z-POINT
68
MODD
69
DA-DA
47
STREITZIA
66
KENT
55
900
51
200
61
MILLE
30
SCARABEO
70
800
20
UNIX
29

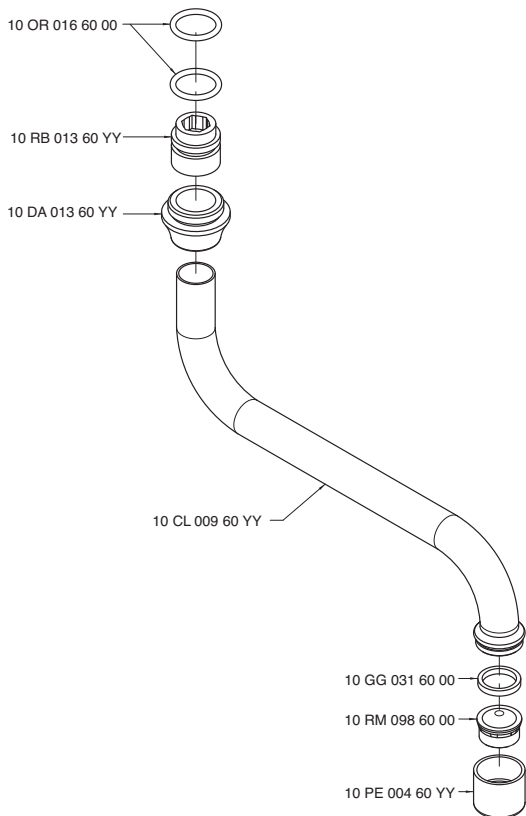
2000 CL02 AAO



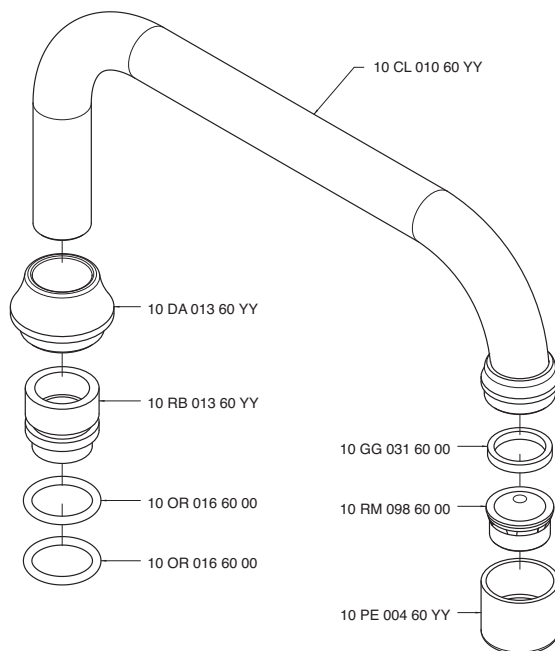
2000 CL03 AAO



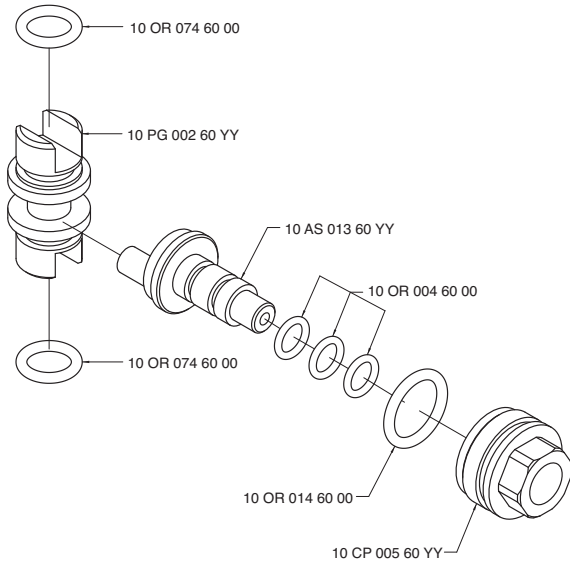
2000 CL04 AAO



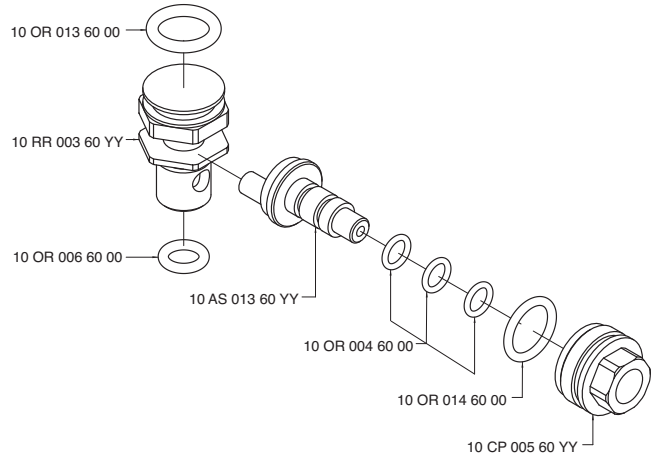
2000 CL05 AAO



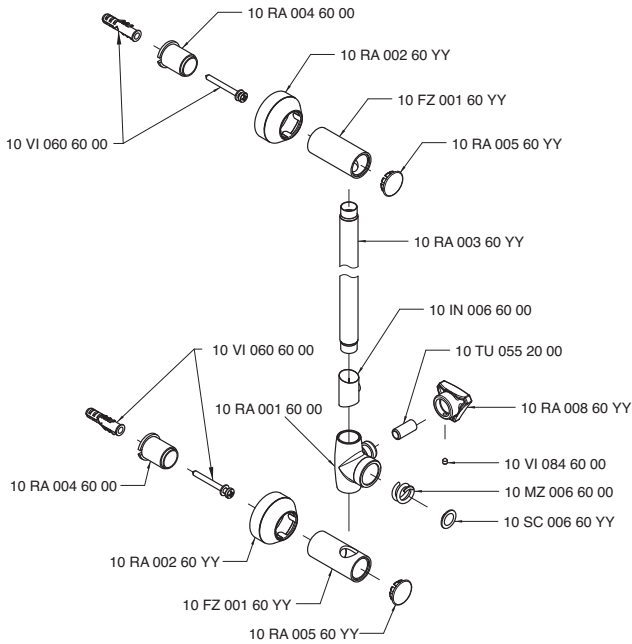
2000 DV01 A00



2000 DV02 A00

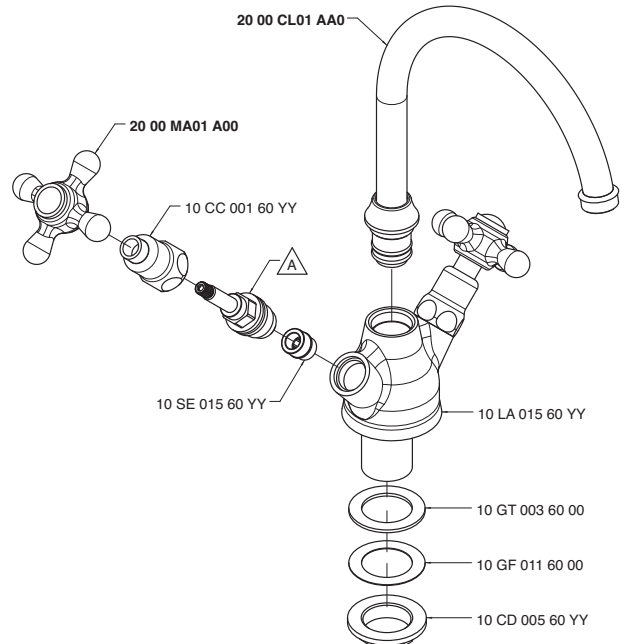


2000 K414 A00



2000 LA02 A00

2002 LA02 A00

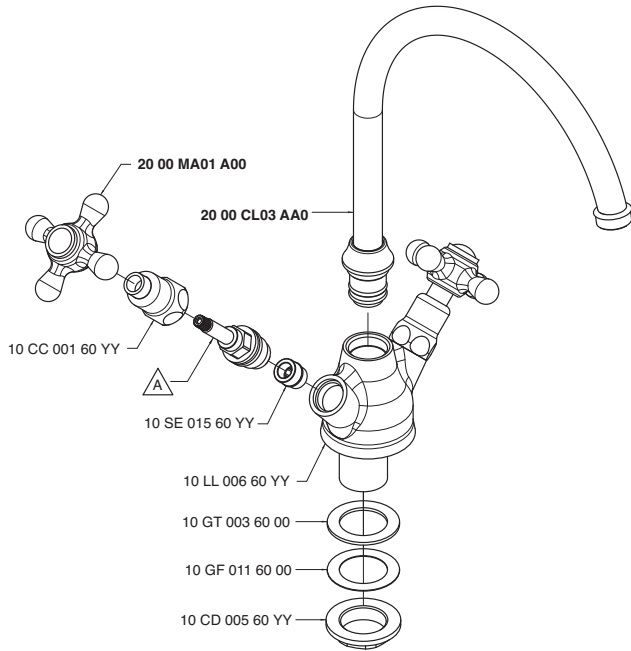


Codice - Code	Variante - Variant
	▲
20 00 LA02 A00	10 VT 099 60 00
20 02 LA02 A00	10 VT 025 60 00

REM
35
NOOX
37
SOGGIUNDO
67
MOON
39
Z-POINT
68
MODD
69
DA-DA
47
STRELTIZIA
66
KENT
55
900
51
200
61
MILLE
30
SCARABEO
70
800
20
UNIX
29

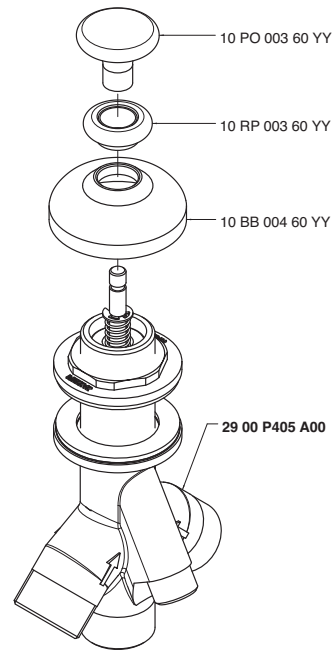
2000 LL01 A00

2002 LL01 A00



Codice - Code	Variante - Variant
	▲
20 00 LL01 A00	10 VT 099 60 00
20 02 LL01 A00	10 VT 025 60 00

2000 M405 A00

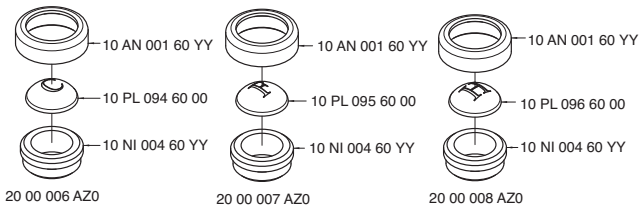
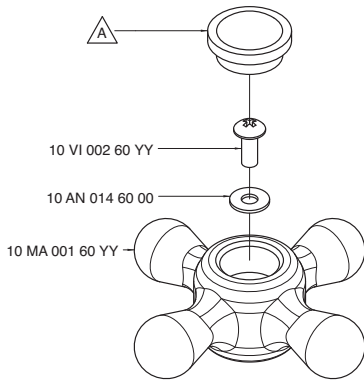


2000 MA01 A00

2000 MA01 AC0

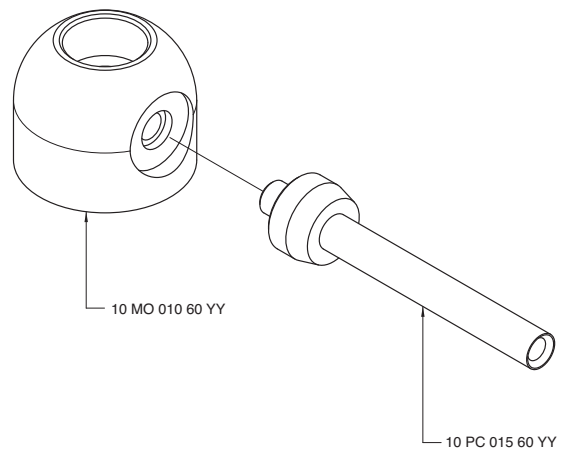
2000 MA01 AF0

2000 MA01 AH0



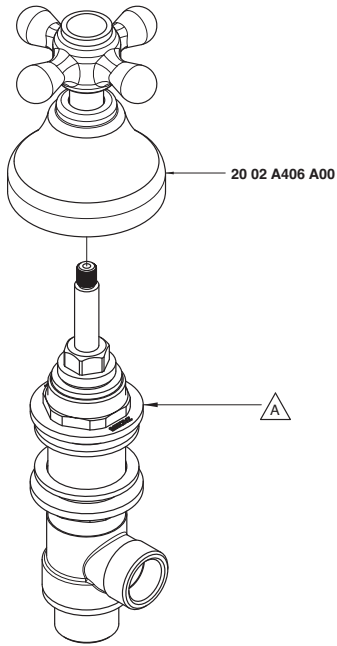
Codice - Code	Variante - Variant
	▲
20 00 MA01 A00	10 PA 001 60 YY
20 00 MA01 AC0	20 00 006 AZ0
20 00 MA01 AF0	20 00 007 AZ0
20 00 MA01 AH0	20 00 008 AZ0

2000 MN01 A00



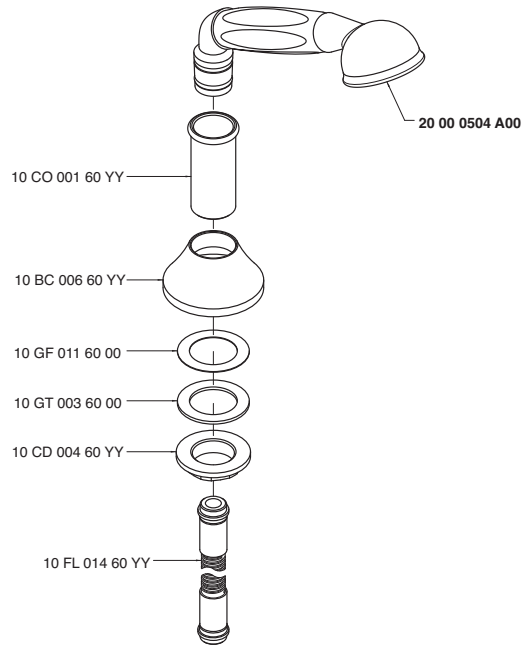
2000 P107 A00

2002 D107 A00

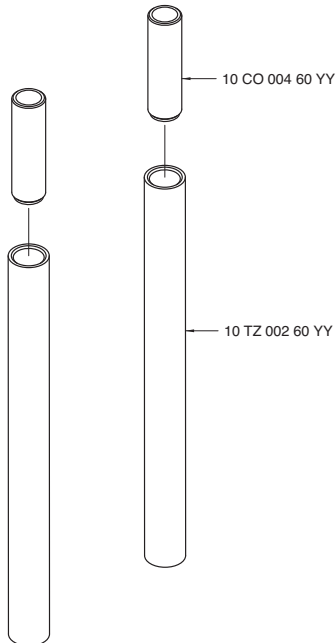


Codice - Code	Variante - Variant
	A
20 00 P107 A00	29 00 G107 A00
20 02 D107 A00	29 00 G107 A00

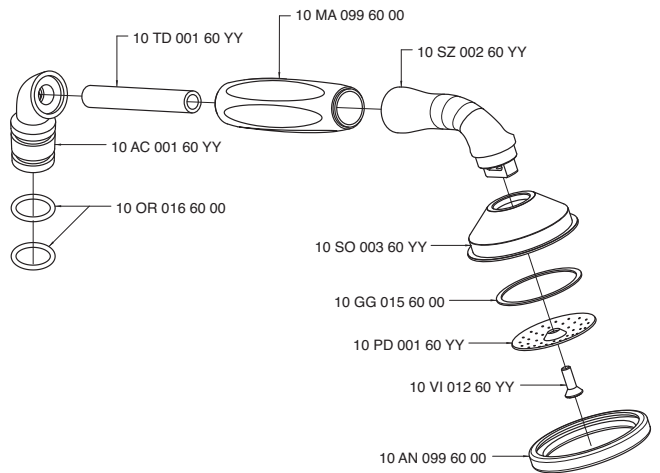
2000 Q414 A00



2000 S401 A00

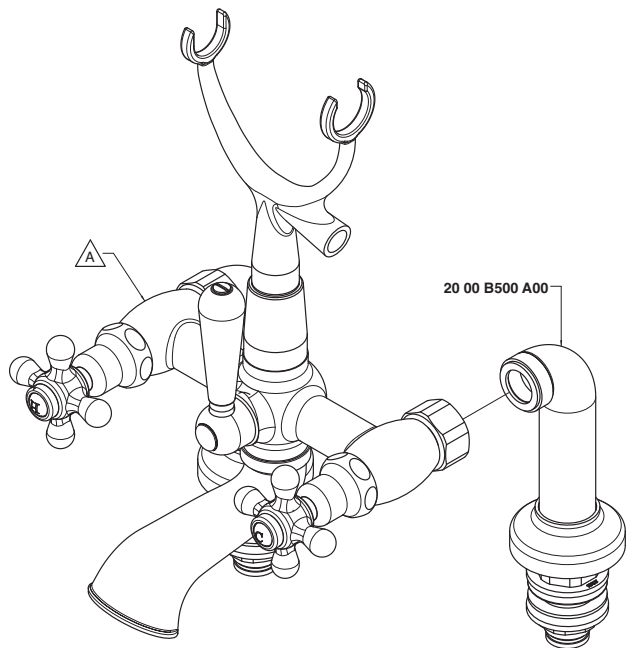


2000 V504 A00



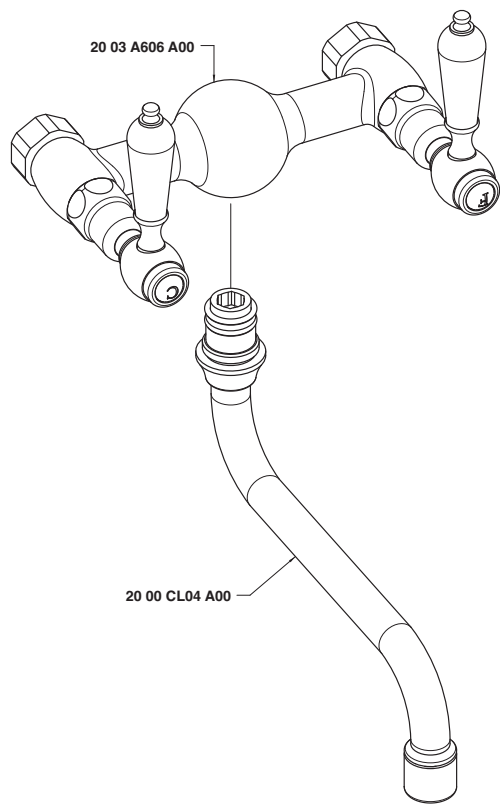
2000 V705 A00

2002 V705 A00

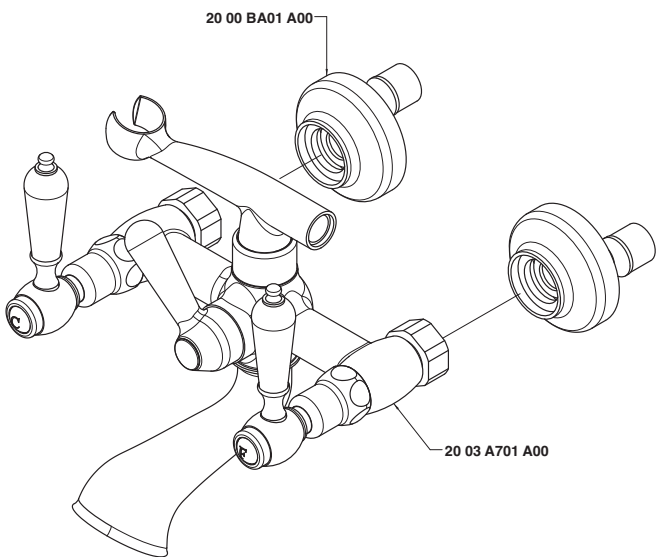


Codice - Code	Variante - Variant
	△ A
20 00 V705 A00	20 00 A705 A00
20 02 V705 A00	20 02 A705 A00

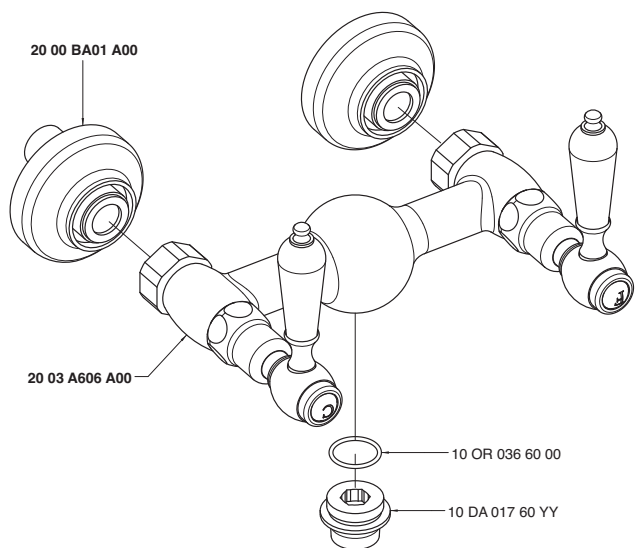
2003 0700 A00



2003 0701 A00

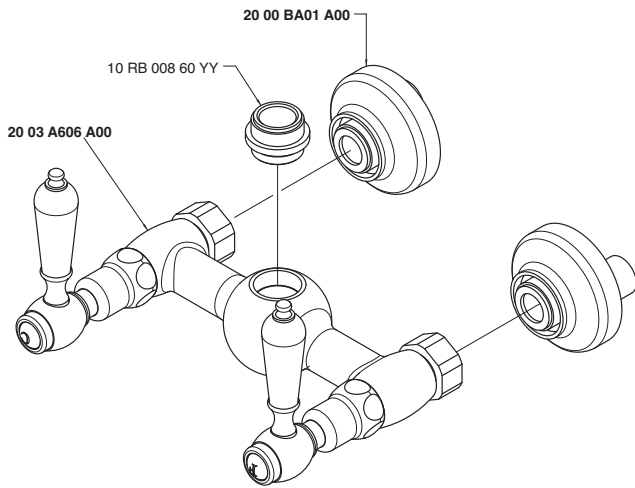


2003 0702 A00

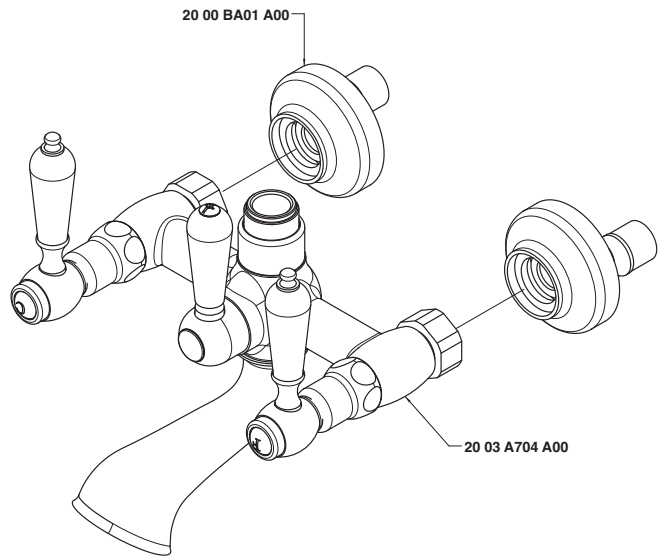


REM
35
NOOX
37
SOGGIURO
67
MOON
39
Z-POINT
68
MODD
69
DA-DA
47
STRELTZIA
66
KENT
55
900
51
200
61
MILLE
30
SCARABEO
70
800
20
UNIX
29

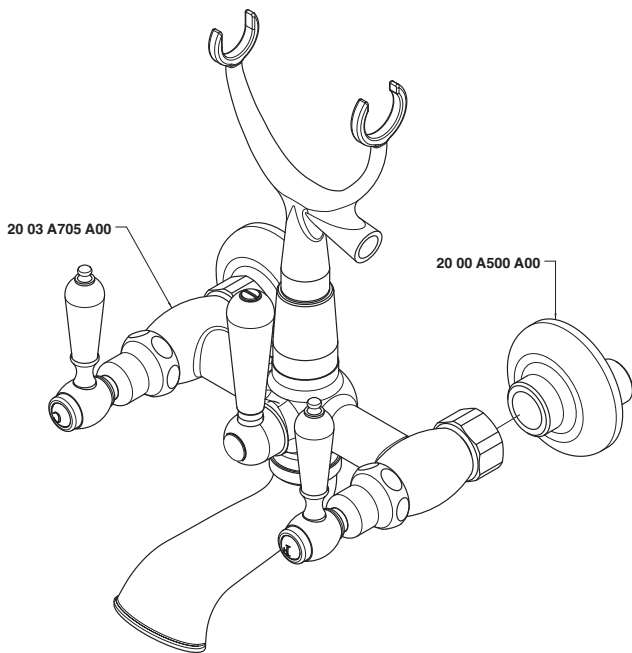
2003 0703 A00



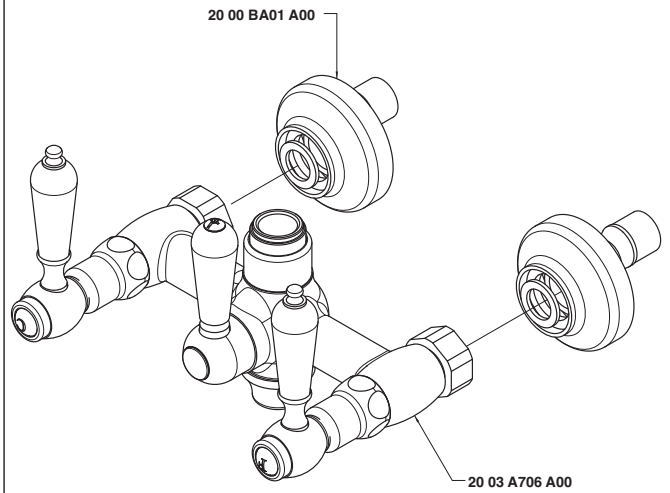
2003 0704 A00



2003 0705 A00



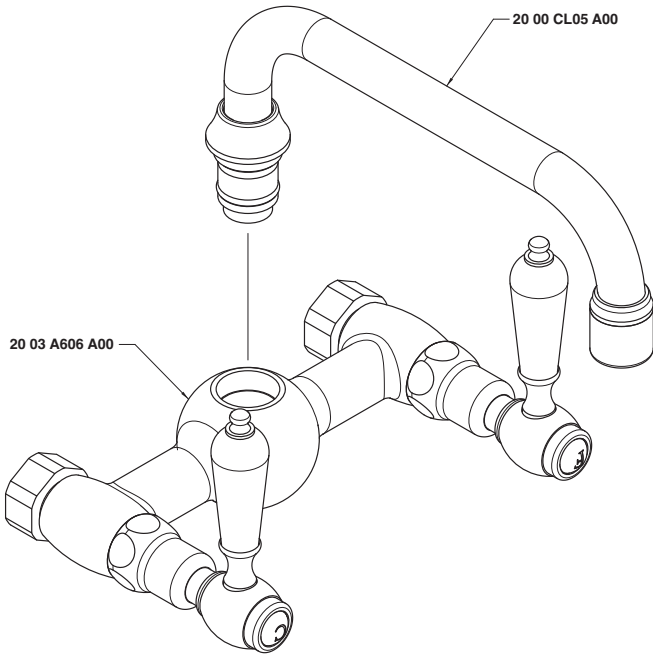
2003 0706 A00



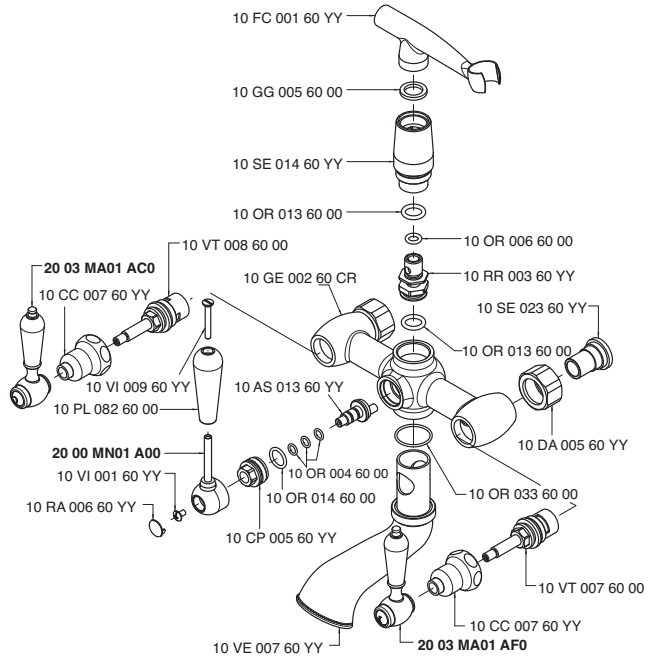
REN
35
NOOX
37
SOQUADRO
67
MOON
39
2-POINT
68
MOD0
69
DA-DA
47
STRELTIZIA
66
KENT
55
900
51
200
61
MILLE
30
SCARABEO
70
800
20
UNIX
29

REM
35
NOOX
37
SOGUADRO
67
MOON
39
Z-POINT
68
MODD
69
DA-DA
47
STRELTZIA
66
KENT
55
900
51
200
61
MILLE
30
SCARABEO
70
800
20
UNIX
29

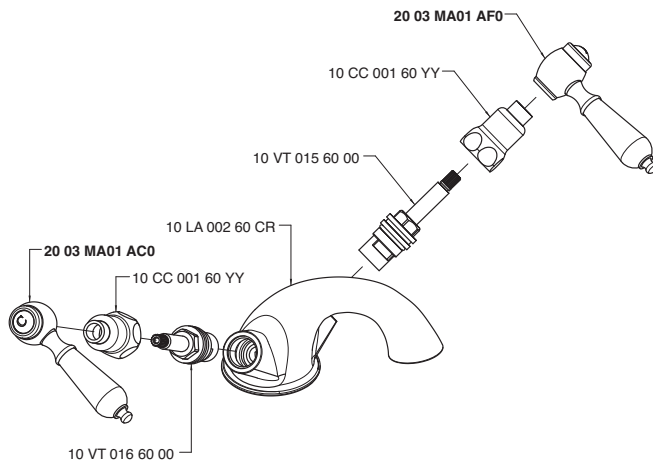
2003 0707 A00



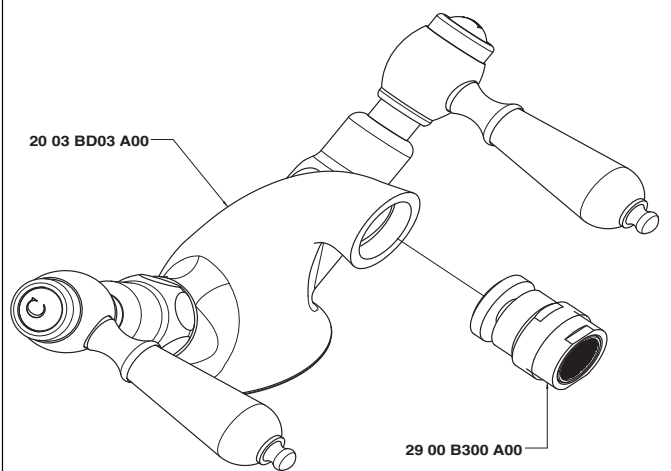
2003 0708 A00



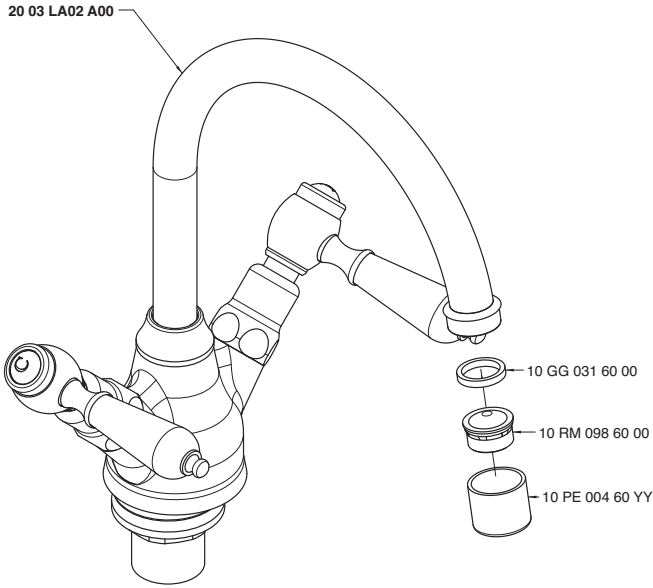
2003 A210 A00



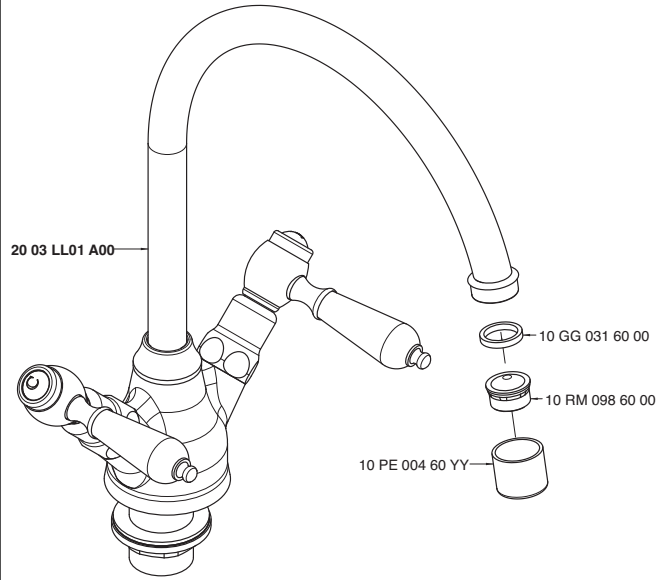
2003 A220 A00



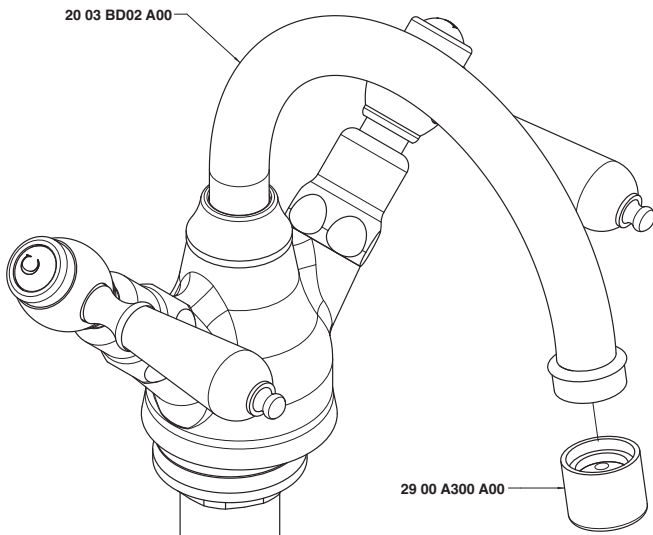
2003 A312 A00



2003 A313 A00



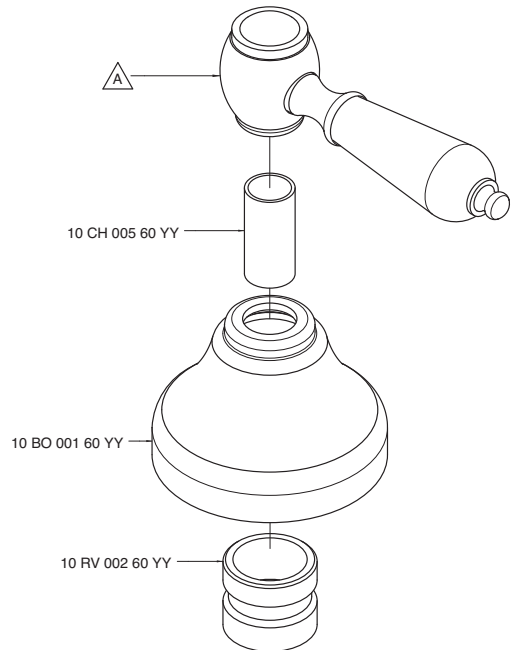
2003 A321 A00



2003 A406 A00

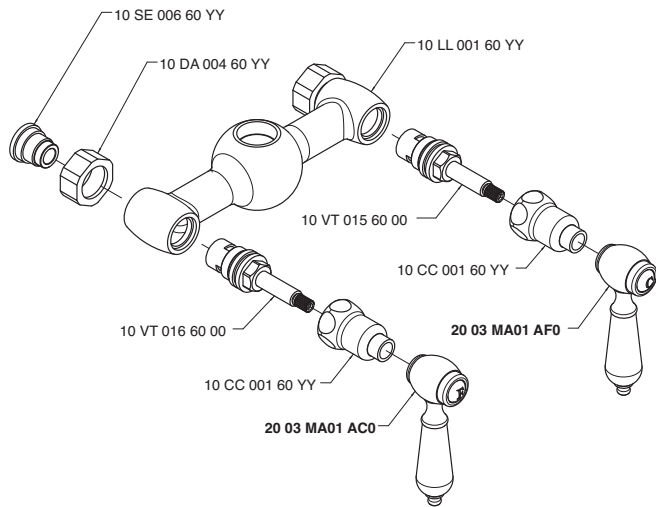
2003 A406 AC0

2003 A406 AF0

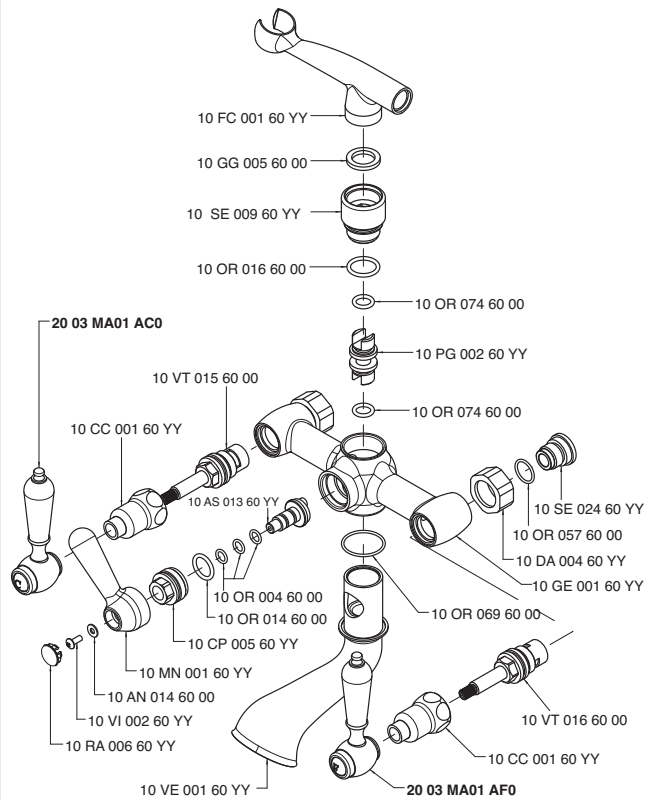


Codice - Code	Variante - Variant
	△
20 03 A406 A00	20 03 MA01 A00
20 03 A406 AC0	20 03 MA01 AC0
20 03 A406 AF0	20 03 MA01 AF0

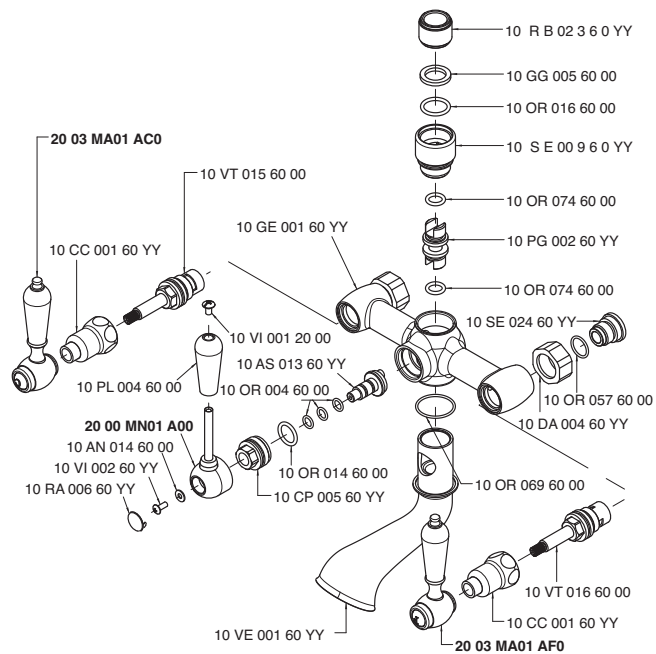
2003 A606 A00



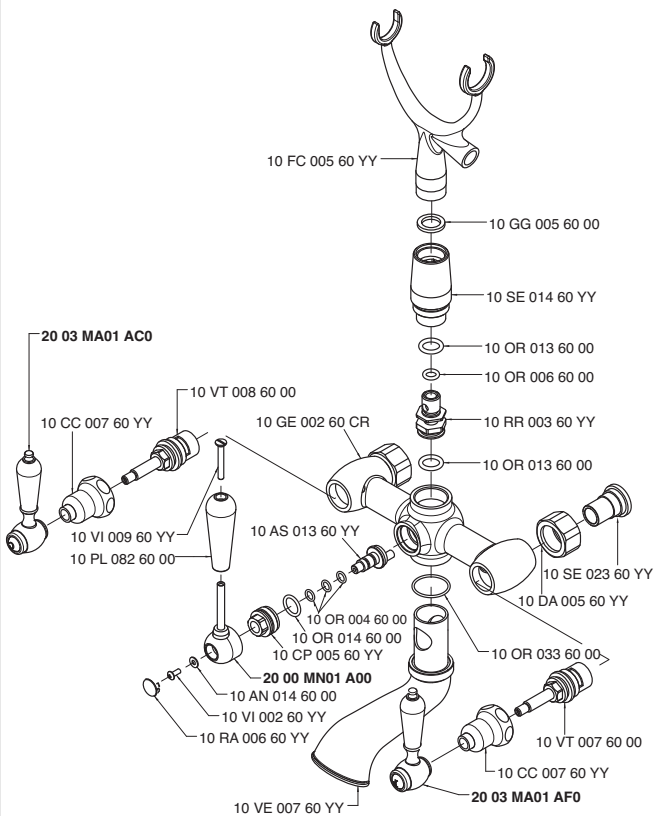
2003 A701 A00



2003 A704 A00

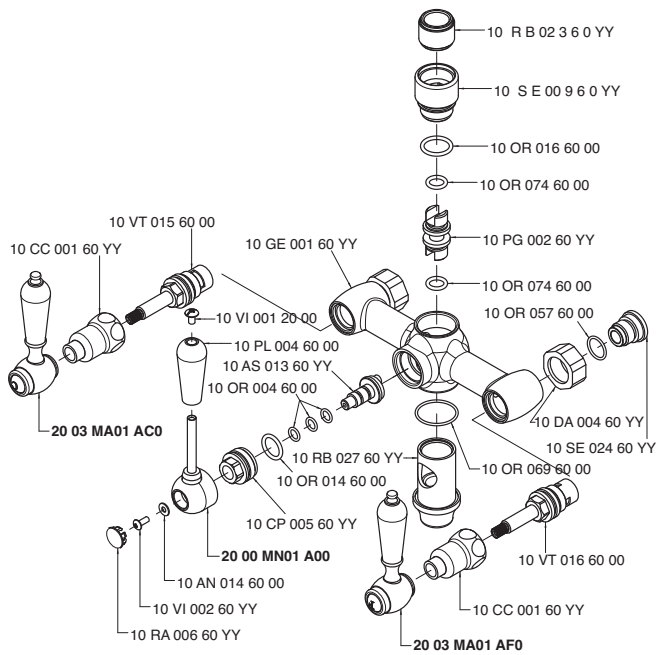


2003 A705 A00

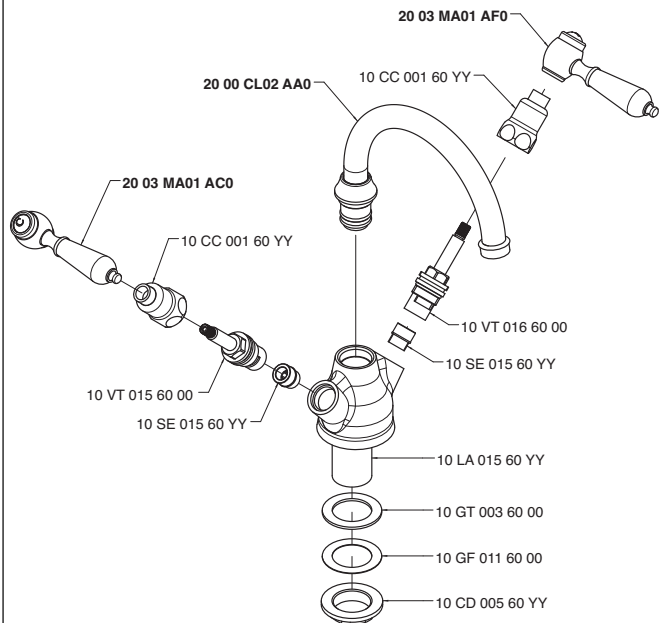


REM
35
NOOX
37
SOGUADRO
67
MOON
39
Z-POINT
68
MODO
69
DA-DA
47
STRELTIZIA
66
KENT
55
900
51
200
61
MILLE
30
SCARABEO
70
800
20
UNIX
29

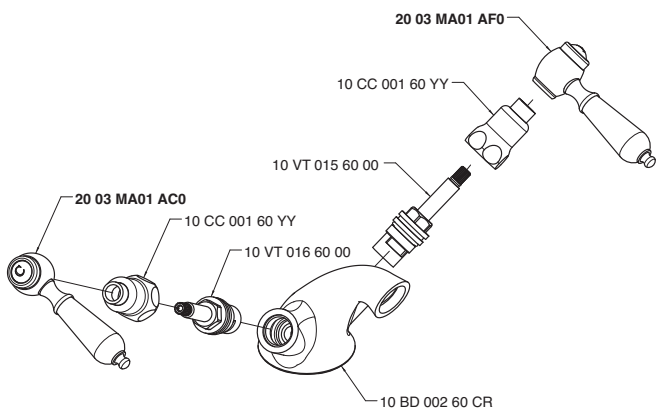
2003 A706 A00



2003 BD02 A00

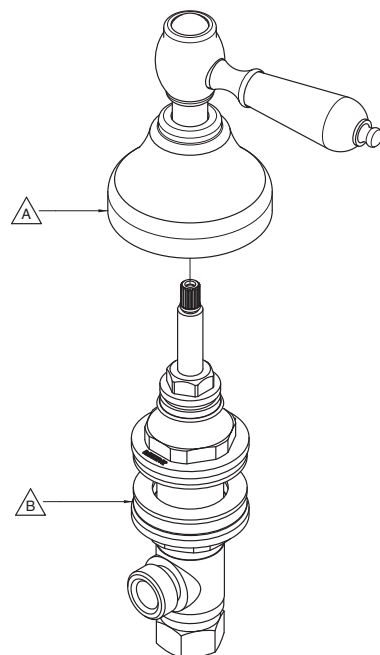


2003 BD03 A00



2003 D105 A00

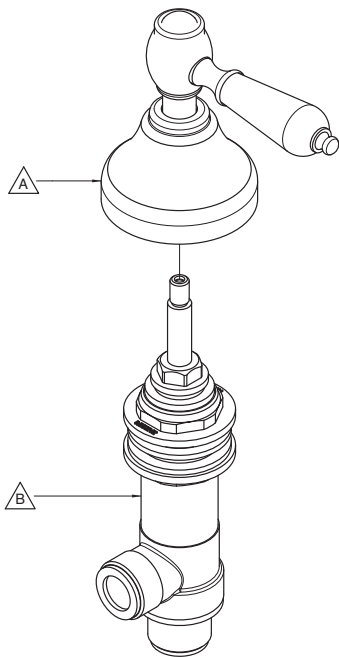
2003 S105 A00



Codice - Code	Variante - Variant	
	A	B
20 03 D105 A00	20 03 A406 AF0	29 00 B105 AD0
20 03 S105 A00	20 03 A406 AC0	29 00 B105 AS0

2003 D107 A00

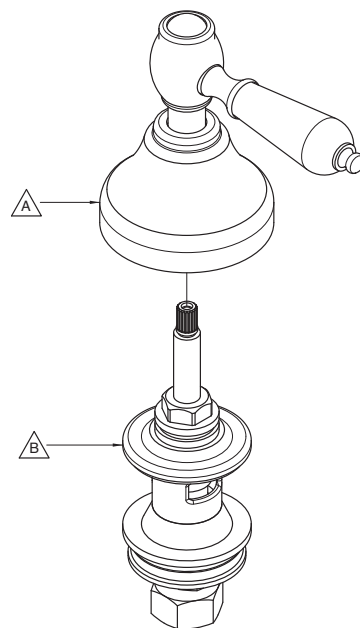
2003 S107 A00



Codice - Code	Variante - Variant	
	A	B
20 03 D107 A00	20 03 A406 AF0	29 00 G107 AD0
20 03 S107 A00	20 03 A406 AC0	29 00 G107 AS0

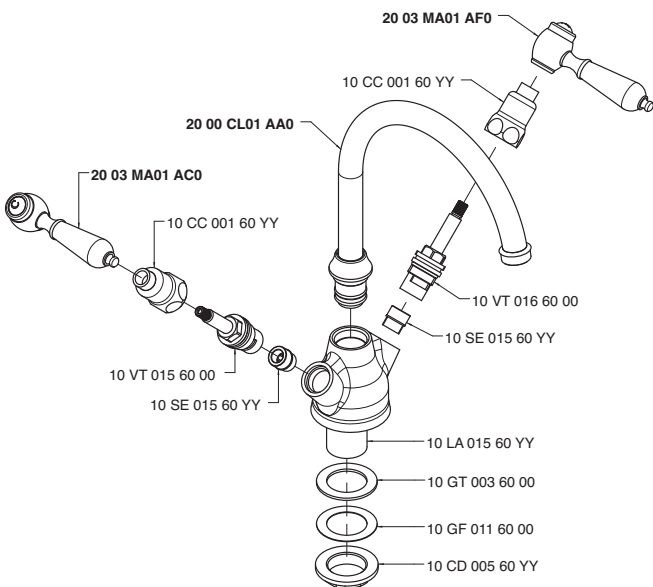
2003 D202 A00

2003 S202 A00

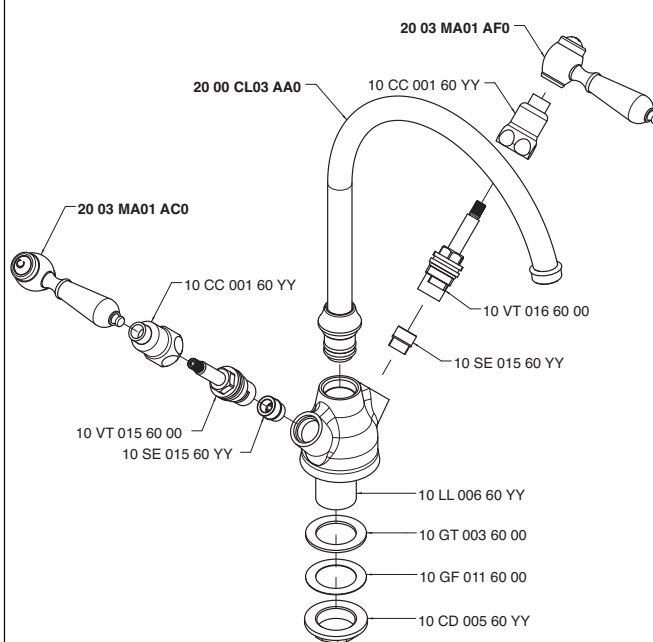


Codice - Code	Variante - Variant	
	A	B
20 03 D202 A00	20 03 A406 AF0	29 00 B202 AD0
20 03 S202 A00	20 03 A406 AC0	29 00 B202 AS0

2003 LA02 A00



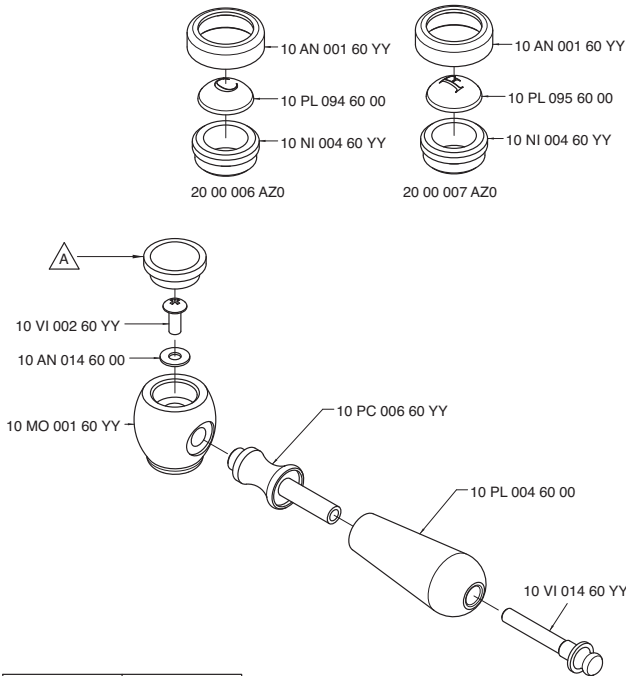
2003 LL01 A00



2003 MA01 A00

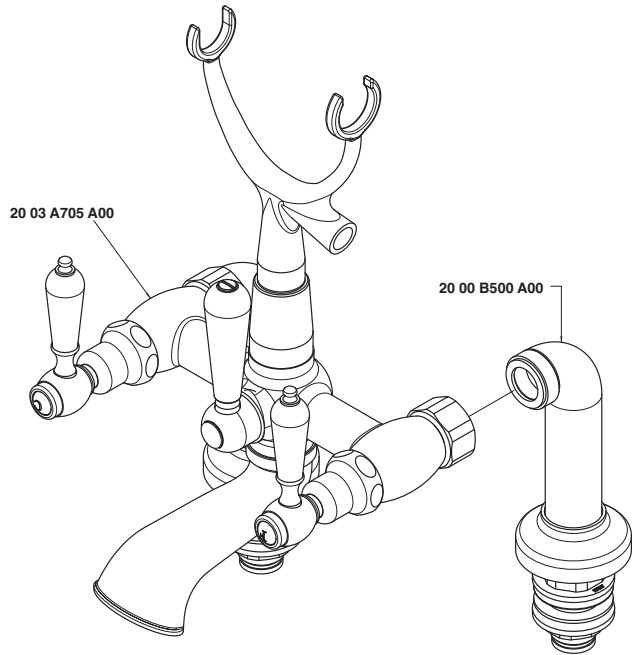
2003 MA01 AC0

2003 MA01 AF0

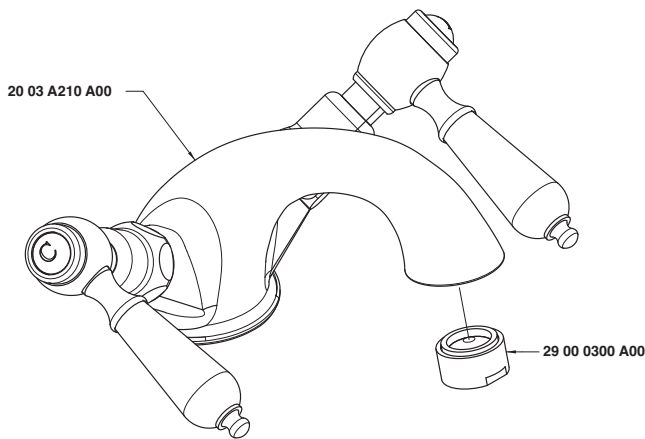


Codice - Code	Variante - Variant
	A
20 03 MA01 A00	10 PA 001 60 YY
20 03 MA01 AC0	20 00 006 AZ0
20 03 MA01 AF0	20 00 006 AZ0

2003 V705 A00



2003 0210 A00



REN 35 NOOX 37 SOQUADRO 67 MOON 39 Z-POINT 68 MODO 69 DA-DA 47 STRETTIZIA 66 KENT 55 900 51 200 61 MILLE 30 SCARABEO 70 800 20 UNIX 29

INDEX - 10-29

10CV00560YY	10-29.031	2900 B105 ASO	10-29.040	2900 L302 A00	10-29.050
10TE00160YY	10-29.031	2900 B113 A00	10-29.040	2900 M403 A00	10-29.017
10TE00460YY	10-29.031	2900 B202 A00	10-29.040	2900 M608 ABO	10-29.027
10TM0106000	10-29.031	2900 B202 ACO	10-29.040	2900 SO06 A00	
2900 0300 A00	10-29.032	2900 B202 ADO	10-29.040	2900 M608 ABO	10-29.051
2900 0301 A00	10-29.032	2900 B202 ASO	10-29.040	2900 M610 A00	10-29.030
2900 0303 A00	10-29.032	2900 B300 A00	10-29.040	2900 MP01 A00	10-29.051
2900 0306 A00	10-29.032	2900 B300 ABO	10-29.041	2900 OC01 A00	10-29.051
2900 0307 A00	10-29.033	2900 B302 A00	10-29.041	2900 P403 A00	10-29.051
2900 0308 A00	10-29.033	2900 B401 A00	10-29.041	2900 P405 A00	10-29.052
2900 0311 A00	10-29.014	2900 B402 A00	10-29.041	2900 PL01 A00	10-29.052
2900 0312 A00	10-29.033	2900 B405 A00	10-29.042	2900 PL02 A00	10-29.052
2900 0403 A00	10-29.020	2900 B406 A00	10-29.042	2900 S408 A00	10-29.010
2900 0404 A00	10-29.018	2900 B406 ACO	10-29.042	2900 SN01 A00	10-29.052
2900 0406 A00	10-29.004	2900 B406 ADO	10-29.042	2900 SO01 A00	10-29.053
2900 0407 A00	10-29.005	2900 B406 ASO	10-29.042	2900 SO02 A00	10-29.053
2900 0408 A00	10-29.002	2900 B407 A00	10-29.042	2900 SO03 A00	10-29.053
2900 0412 A00	10-29.033	2900 B407 ACO	10-29.042	2900 SO05 A00	10-29.053
2900 0420 A00	10-29.021	2900 B407 ADO	10-29.042	2900 SO06 A00	10-29.024
2900 0420 AAO	10-29.023	2900 B407 ASO	10-29.042	2900 T608 ABO	10-29.028
2900 0421 A00	10-29.021	2900 B608 A00	10-29.042	2900 SO06 A00	
2900 0422 A00	10-29.021	2900 B720 A00	10-29.043	2900 T608 ABO	10-29.053
2900 0501 A00	10-29.034	2900 BR03 A00	10-29.025	2900 TR01 A00	10-29.053
2900 0502 A00	10-29.034	2900 C300 A00	10-29.043	2900 TR02 A00	10-29.054
2900 0505 A00	10-29.034	2900 C406 A00	10-29.043	2900 TR03 A00	10-29.054
2900 0506 A00	10-29.034	2900 C407 A00	10-29.043	2900 U304 A00	10-29.054
2900 0602 A00	10-29.019	2900 C408 A00	10-29.003	2900 V405 AB1	10-29.054
2900 0608 ABO	10-29.026	2900 C608 A00	10-29.044	2900 Z408 A00	10-29.055
2900 SO06 A00		2900 Ci01 A00	10-29.044	7600 0403 A00	10-29.055
2900 0608 ABO	10-29.035	2900 D403 A00	10-29.044	7600 0403 ALO	10-29.055
2900 0610 A00	10-29.029	2900 D608 A00	10-29.044		
2900 0610 AAO	10-29.035	2900 DE01 A00	10-29.045		
2900 0615 A00	10-29.022	2900 E302 A00	10-29.045		
2900 0616 A00	10-29.022	2900 E608 A00	10-29.045		
2900 0617 A00	10-29.022	2900 F302 A00	10-29.045		
2900 0718 A00	10-29.035	2900 F309 A00	10-29.012		
2900 0719 A00	10-29.035	2900 F311 A00	10-29.015		
2900 0720 A00	10-29.009	2900 F501 A00	10-29.046		
2900 1010 A00	10-29.036	2900 F502 A00	10-29.046		
2900 1401 A00	10-29.007	2900 FC01 A00	10-29.046		
2900 1402 A00	10-29.008	2900 FX01 A00	10-29.046		
2900 1515 ABO	10-29.036	2900 FX02 A00	10-29.047		
2900 1516 ABO	10-29.036	2900 FX03 A00	10-29.047		
2900 1520 A00	10-29.006	2900 FX04 A00	10-29.047		
2900 A300 A00	10-29.036	2900 FX05 A00	10-29.047		
2900 A302 A00	10-29.037	2900 FX10 A00	10-29.047		
2900 A401 A00	10-29.037	2900 FX11 A00	10-29.047		
2900 A402 A00	10-29.037	2900 G107 A00	10-29.048		
2900 A406 A00	10-29.037	2900 G107 ADO	10-29.048		
2900 A408 A00	10-29.038	2900 G107 ASO	10-29.048		
2900 A608 A00	10-29.038	2900 G302 A00	10-29.048		
2900 A720 A00	10-29.038	2900 G309 A00	10-29.013		
2900 AE01 A00	10-29.038	2900 G311 A00	10-29.016		
2900 AM01 A00	10-29.039	2900 G408 A00	10-29.011		
2900 AM02 A00	10-29.039	2900 i304 A00	10-29.048		
2900 AM03 A00	10-29.039	2900 i305 A00	10-29.048		
2900 AT01 A00	10-29.039	2900 K302 A00	10-29.049		
2900 B105 A00	10-29.040	2900 KF01 A00	10-29.049		
2900 B105 ACO	10-29.040	2900 KF4A B00	10-29.049		
2900 B105 ADO	10-29.040	2900 KF5A A00	10-29.049		
		2900 KF7A A00	10-29.050		
		2900 KF8A A00	10-29.050		
		2900 KT01 A00	10-29.050		

2900 0408 A00



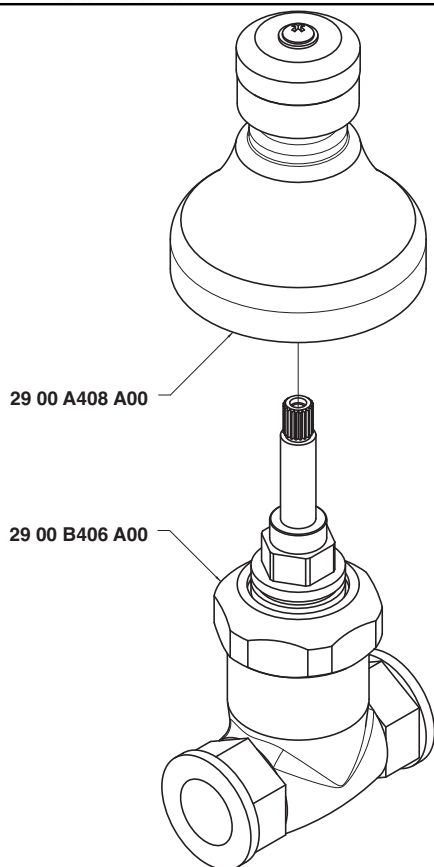
Rubinetto incasso a cappuccio 1/2" - completo

Built-in cap top 1/2"

UP-Ventil 1/2"

Grifo de capuchón empotrado 1/2"

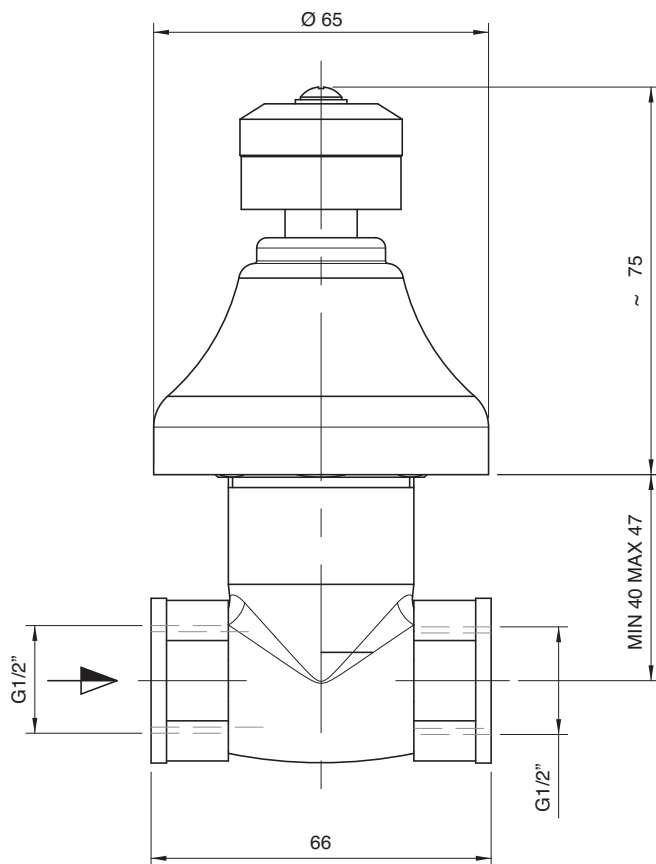
Robinet avec chapeau, à encastrer 1/2"



Condizioni di prova - Test conditions

Acqua calda - Hot water: **60±2 °C**
Acqua fredda - Cold water: **20±2 °C**

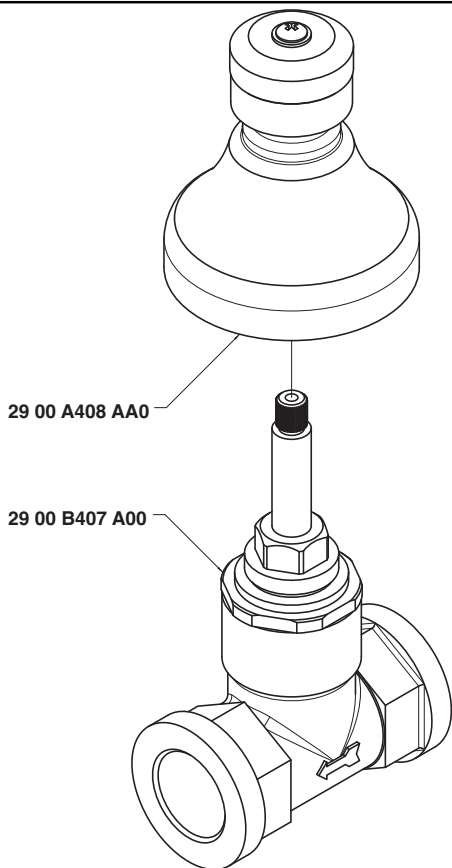
P [bar]	Q l/min
0,10	
0,20	
0,50	13,80
1,00	19,60
1,50	24,00
2,00	27,80
2,50	31,10
3,00	34,10
3,50	36,90
4,00	39,50
4,50	41,80
5,00	44,20





Rubinetto incasso a cappuccio 3/4" - completo

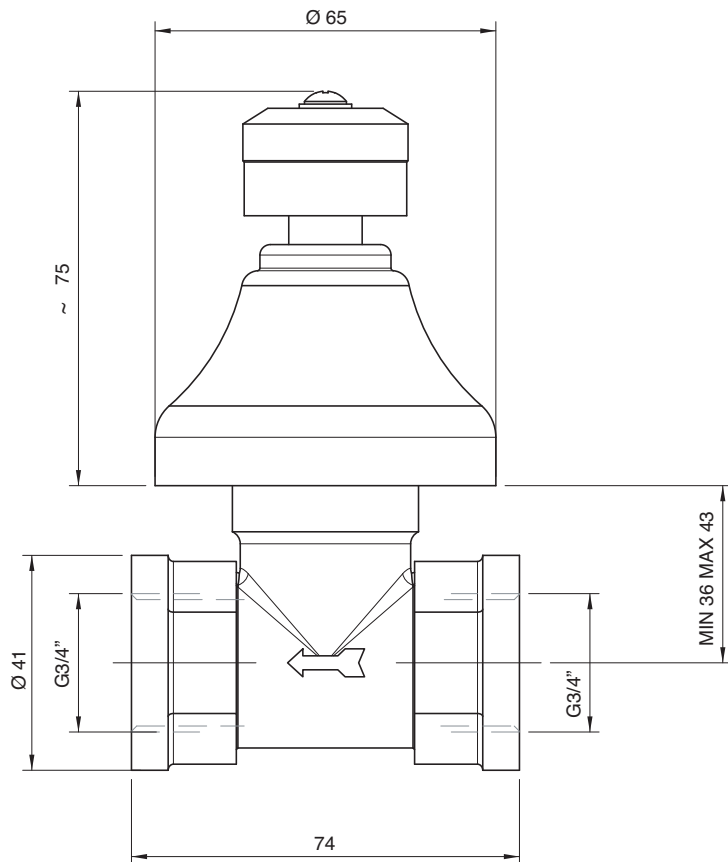
3/4" built-in cap tap
 Hahn UP-Mont. 3/4"
 Grifo empotrado de capuchón 3/4"
 Robinet à chapeau, à encastrer 3/4"



Condizioni di prova - Test conditions

Acqua calda - Hot water: **60±2 °C**
 Acqua fredda - Cold water: **20±2 °C**

P [bar]	Q l/min
0,10	
0,20	
0,50	23,00
1,00	32,60
1,50	40,00
2,00	46,10
2,50	51,30
3,00	56,30
3,50	60,80
4,00	65,00
4,50	69,40
5,00	73,20



2900 0406 A00



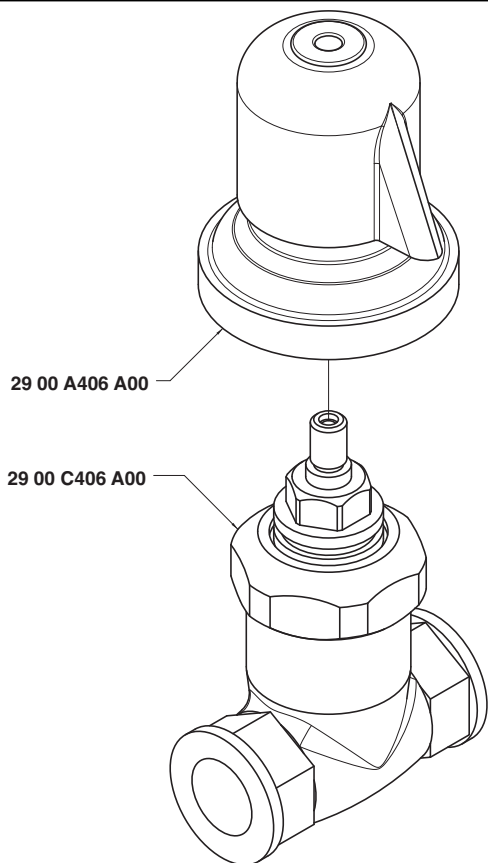
Rubinetto incasso unix a cappuccio vitone ceramico 1/2" - completo

Built-in cap tap ceramic disc 1/2"

UP-Ventil mit Keramikinnenteil 1/2"

Grifo de capuchón empotrado rosca cerámica 1/2"

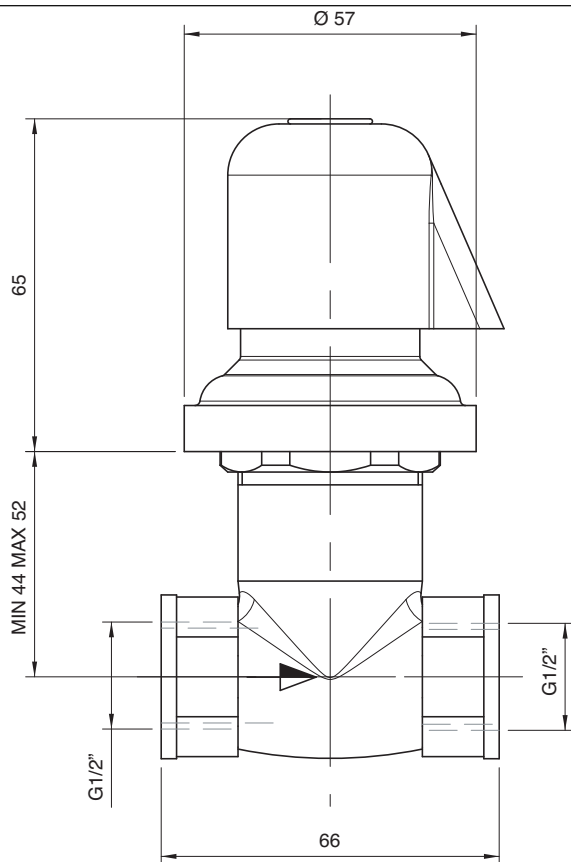
Robinet avec chapeau tête de robinet/disque céramique, à encastrer 1/2"



Condizioni di prova - Test conditions

Acqua calda - Hot water: **60±2 °C**
Acqua fredda - Cold water: **20±2 °C**

P [bar]	Q l/min
0,10	
0,20	
0,50	12,00
1,00	16,90
1,50	20,80
2,00	24,10
2,50	27,00
3,00	29,60
3,50	31,80
4,00	34,10
4,50	36,20
5,00	38,10



REM
35
NOOX
37
SOGUADRO
67
MOON
39
Z-POINT
68
MODIO
69
DA-DA
47
STREITZIA
66
KENT
55
900
51
200
61
MILLE
30
SCARABEO
70
800
20
UNIX
10
29



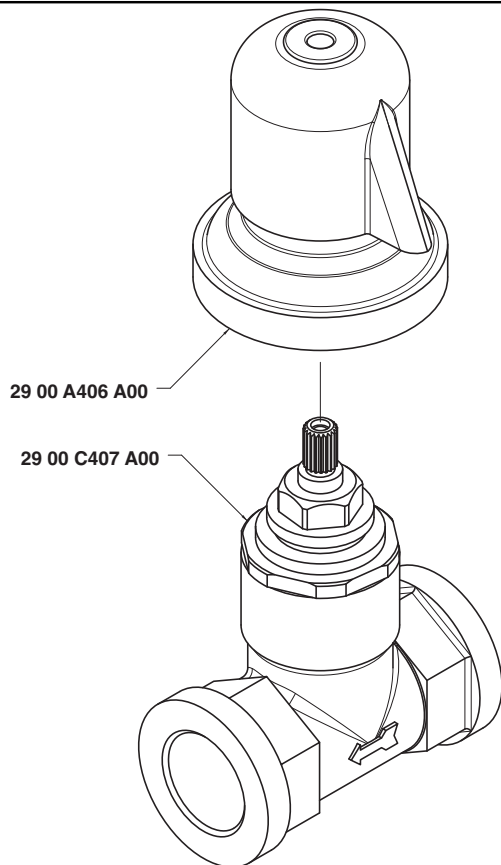
Rubinetto incasso a cappuccio vitone ceramico 3/4" - completo

Built-in cap tap 3/4" ceramic disc

UP-Ventil 3/4" mit Keramikinnenteil

Grifo de capuchón empotrado 3/4" rosca cerámica

Robinet avec chapeau tête de robinet/disque céramique 3/4", à encastrer

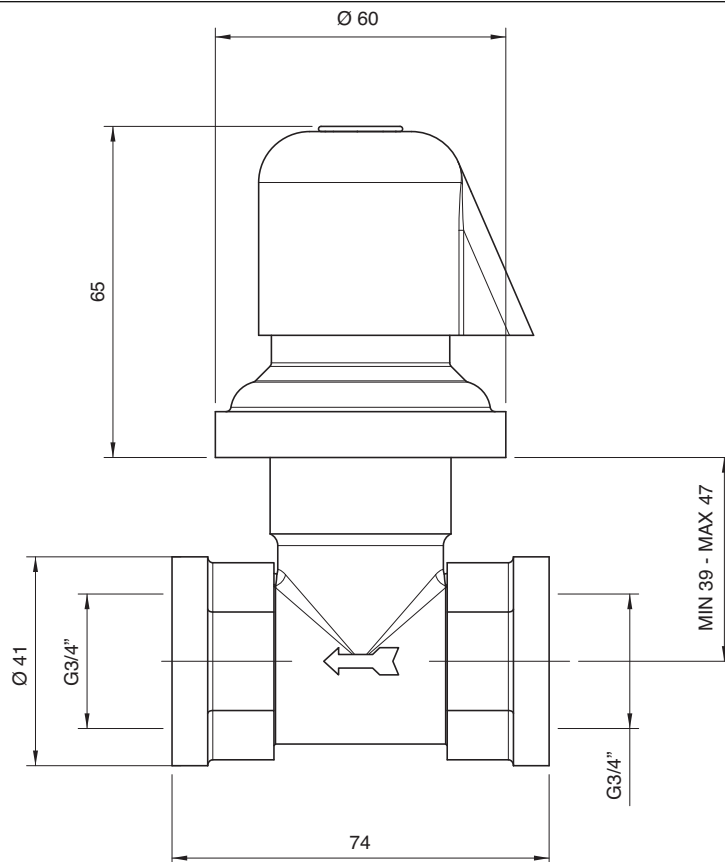


Condizioni di prova - Test conditions

Acqua calda - Hot water: **60±2 °C**

Acqua fredda - Cold water: **20±2 °C**

P [bar]	Q l/min
0,10	
0,20	
0,50	23,00
1,00	32,60
1,50	40,00
2,00	46,10
2,50	51,30
3,00	56,30
3,50	60,80
4,00	65,00
4,50	69,40
5,00	73,20



2900 1520 A00

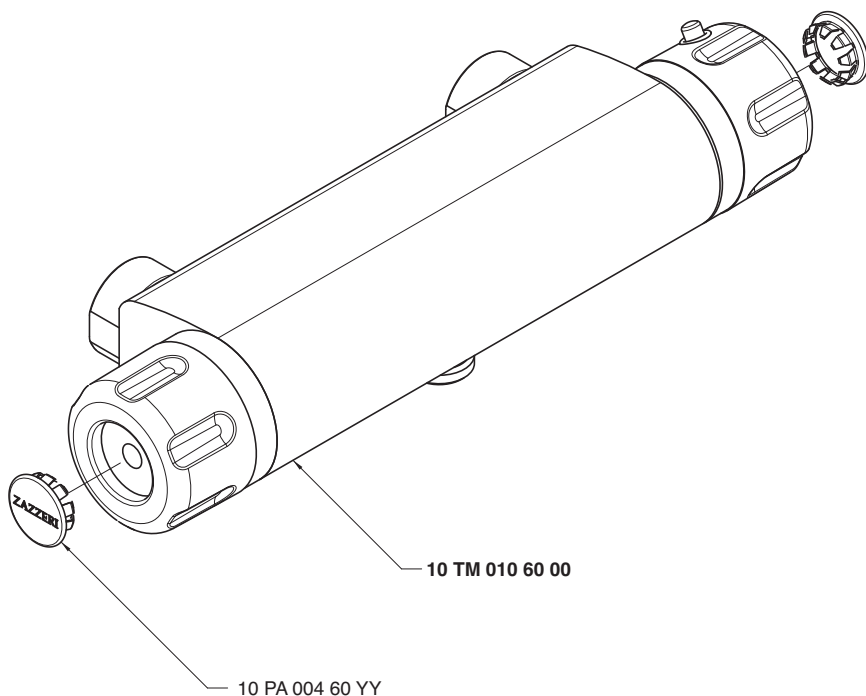
Termostatico esterno - solo corpo

Wall mtid thermostat unit without flexible pipe and hand shower

Thermostat ohne Brauseschlauch und Handbrause

Bateria ducha externa termostatica sin flexible y ducha de mano

Douche mural thermostatique sans flexible et douchette

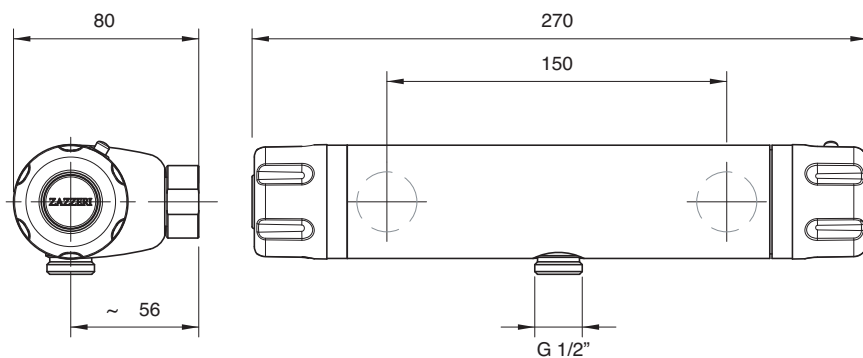


Condizioni di prova - Test conditions

Acqua calda - Hot water: **60±2 °C**

Acqua fredda - Cold water: **20±2 °C**

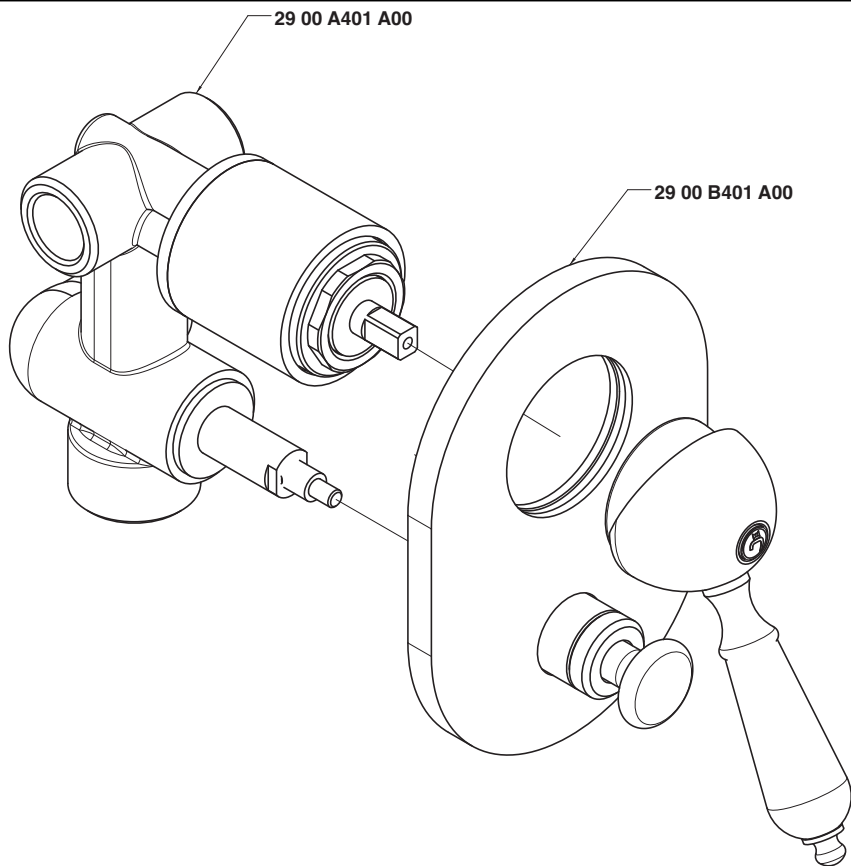
P [bar]	Q l/min
0,1	
0,2	
0,5	5,6
1,0	9,9
1,5	13,3
2,0	15,5
2,5	17,7
3,0	19,3
3,5	21,6
4,0	23,0
4,5	24,7
5,0	26,3





Miscelatore ad incasso con deviatore - completo

Built-in single lever bathtub mixer
 Wannen-Einhandb. UP-Mont.
 Monomando bañera empotrado completo
 Mitigeur bain/douche à encastrer complet

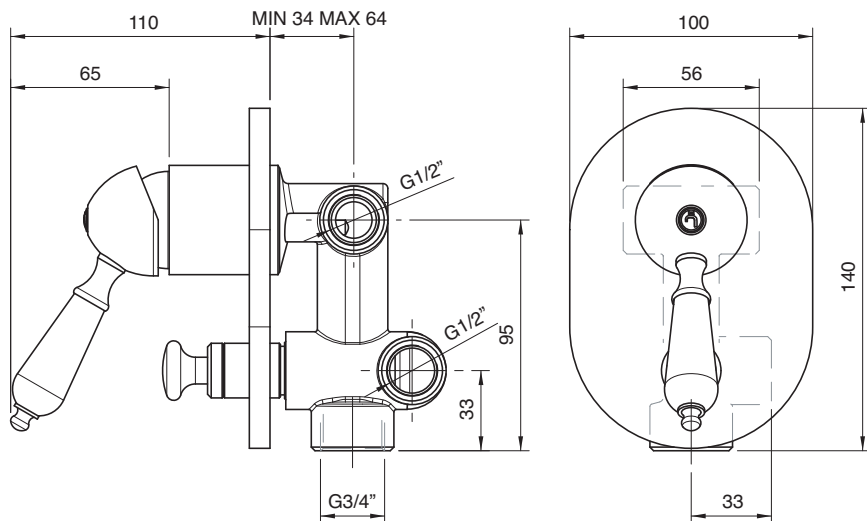


Uscita G 1/2" - Exit G 1/2"
Condizioni di prova - Test conditions
 Acqua calda - Hot water: **60±2 °C**
 Acqua fredda - Cold water: **20±2 °C**

P [bar]	Q l/min
0,1	
0,2	
0,5	11,3
1,0	15,9
1,5	19,4
2,0	22,4
2,5	25,0
3,0	27,5
3,5	29,7
4,0	31,8
4,5	33,8
5,0	35,5

Uscita G 3/4" - Exit G 3/4"
Condizioni di prova - Test conditions
 Acqua calda - Hot water: **60±2 °C**
 Acqua fredda - Cold water: **20±2 °C**

P [bar]	Q l/min
0,1	
0,2	
0,5	11,0
1,0	15,3
1,5	18,7
2,0	21,6
2,5	24,0
3,0	26,3
3,5	28,3
4,0	30,3
4,5	32,1
5,0	33,9



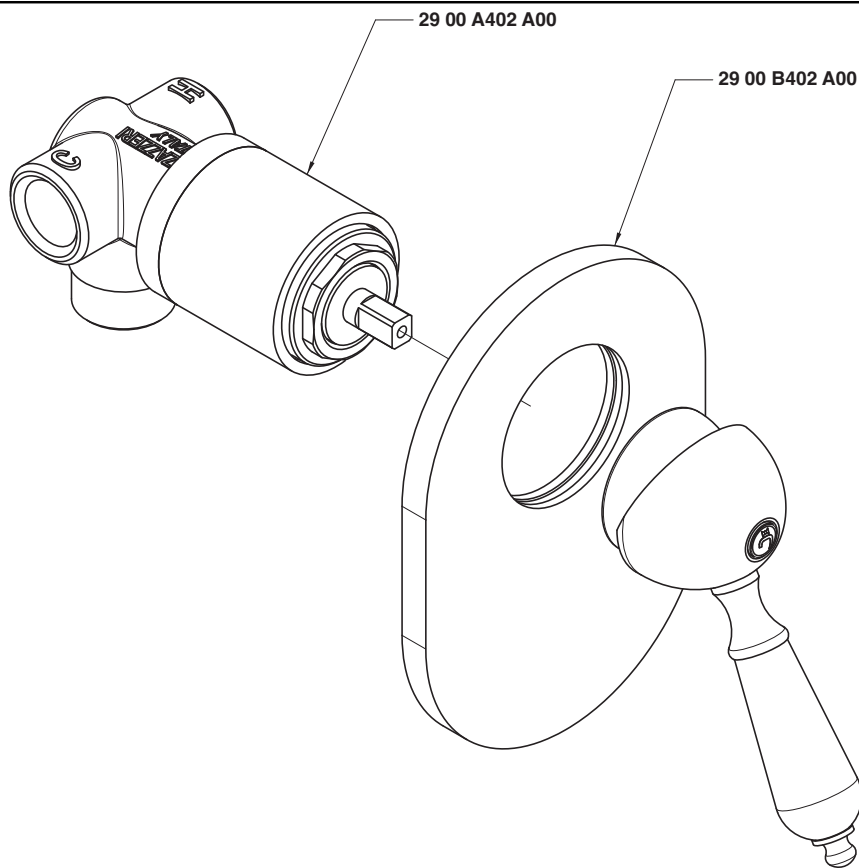
REN
35
NOOX
37
SQUADRO
67
MOON
39
Z-POINT
68
MODO
69
DA-DA
47
STREITZIA
66
KENT
55
900
51
200
61
MILLE
30
SCARABEO
70
800
20
UNIX
10
29

2900 1402 A00



Miscelatore ad incasso - completo

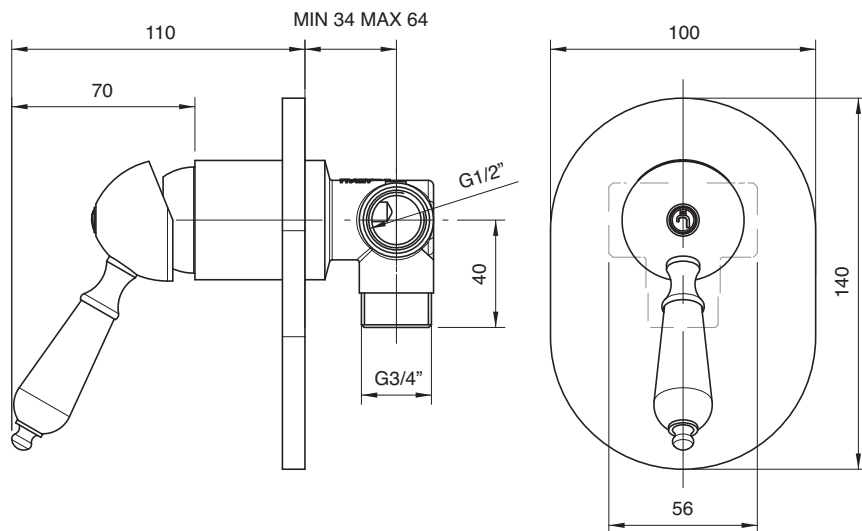
Built-in single lev. shower
Brause-Einhandb. UP-Mont.
Monom. ducha empotrado completo
Mitigeur douche à encastrer complet



Condizioni di prova - Test conditions

Acqua calda - Hot water: **60±2 °C**
Acqua fredda - Cold water: **20±2 °C**

P [bar]	Q l/min
0,10	
0,20	
0,50	10,50
1,00	15,00
1,50	18,40
2,00	21,30
2,50	23,80
3,00	26,10
3,50	28,20
4,00	30,40
4,50	32,20
5,00	33,90



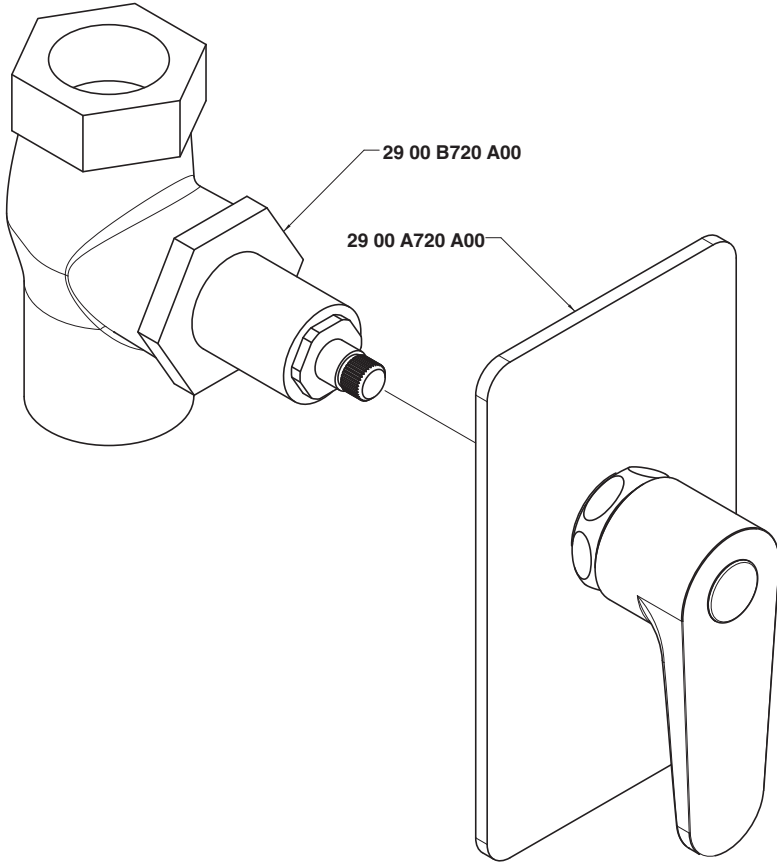
REM
35
NOOX
37
SOGUADRO
67
MOON
39
Z-POINT
68
MODD
69
DA-DA
47
STRELTZIA
66
KENT
55
900
51
200
61
MILLE
30
SCARABEO
70
800
20
UNIX
10
29

2900 0720 A00



Passo rapido - completo

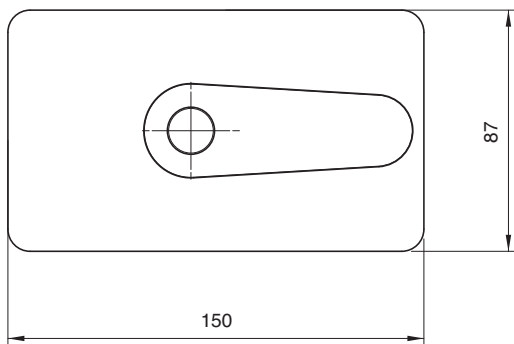
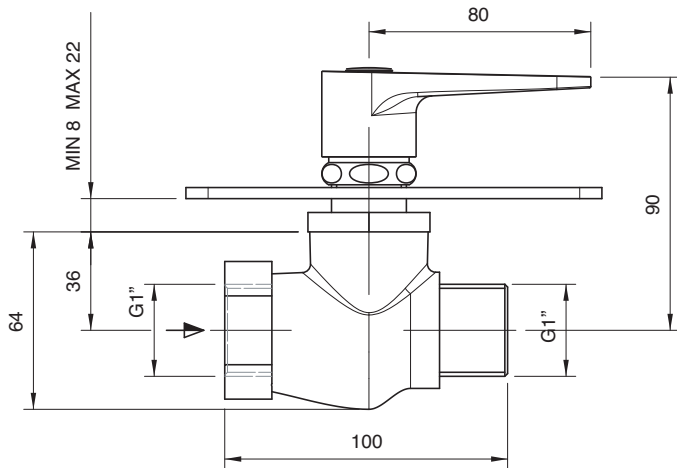
Rapid pitch
Druckspüler
Paso rápido
Pas rapide



Condizioni di prova - Test conditions

Acqua calda - Hot water: **60±2 °C**
Acqua fredda - Cold water: **20±2 °C**

P [bar]	Q l/min
0,1	
0,2	
0,5	43,0
1	61
1,5	75,0
2	86,0
2,5	96,0
3	99,0
3,5	
4	
4,5	
5	



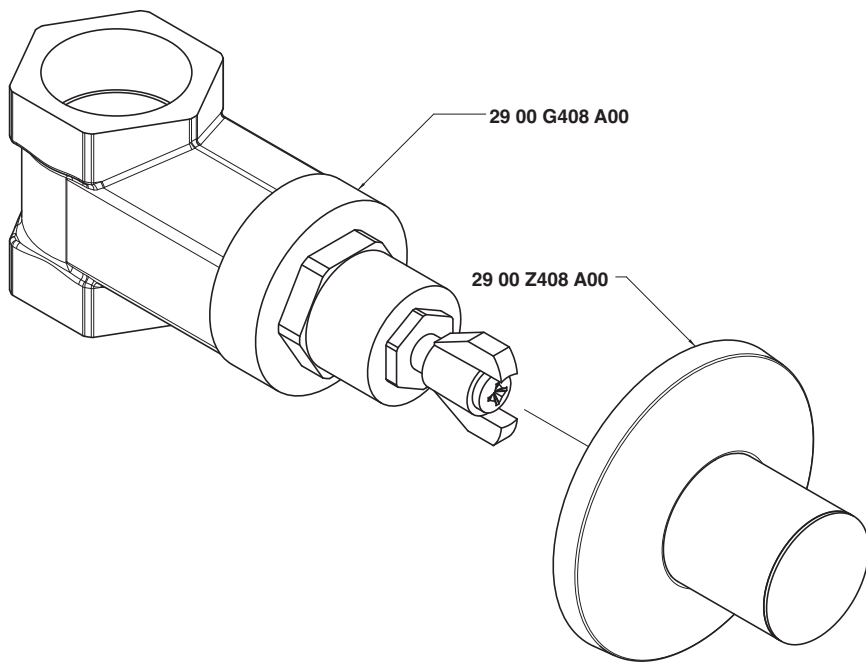
REN 35 NOOX 37 SOQUADRO 67 MOON 39 Z-POINT 68 MODO 69 DA-DA 47 STREITZIA 66 KENT 55 900 51 200 61 MILLE 30 SCARABEO 70 800 20 UNIX 10 29

2900 S408 A00



Saracinesca 1"

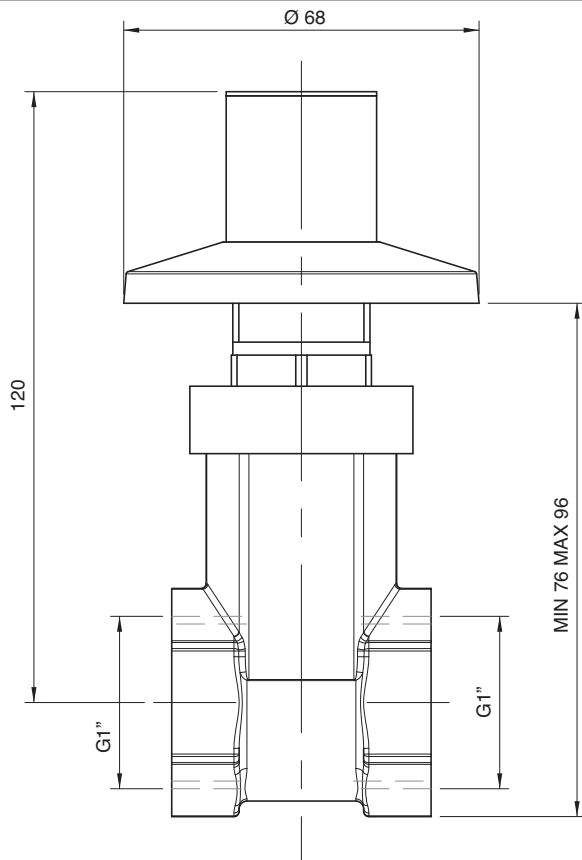
1" gate valve
Sperrventil 1"
Llave de paso 1"
Vanne 1"



Condizioni di prova - Test conditions

Acqua calda - Hot water: **60±2 °C**
Acqua fredda - Cold water: **20±2 °C**

P [bar]	Q l/min
0,10	
0,20	
0,50	67,50
1,00	94,50
1,50	99,41
2,00	
2,50	
3,00	
3,50	
4,00	
4,50	
5,00	



REM
35
NOOX
37
SOGUADRO
67
MOON
39
Z-POINT
68
MODD
69
DA-DA
47
STREITZIA
66
KENT
55
900
51
200
61
MILLE
30
SCARABEO
70
800
20
UNIX
10
29

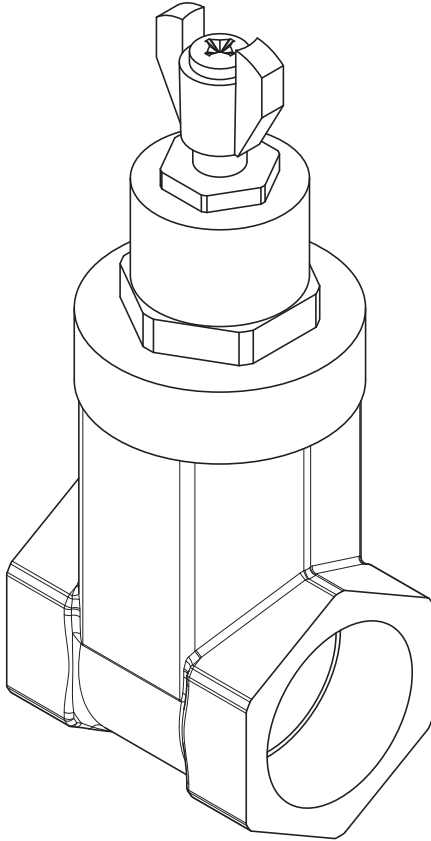
**Saracinesca 1" - parti grezze**

Rough part: 1" gate valve

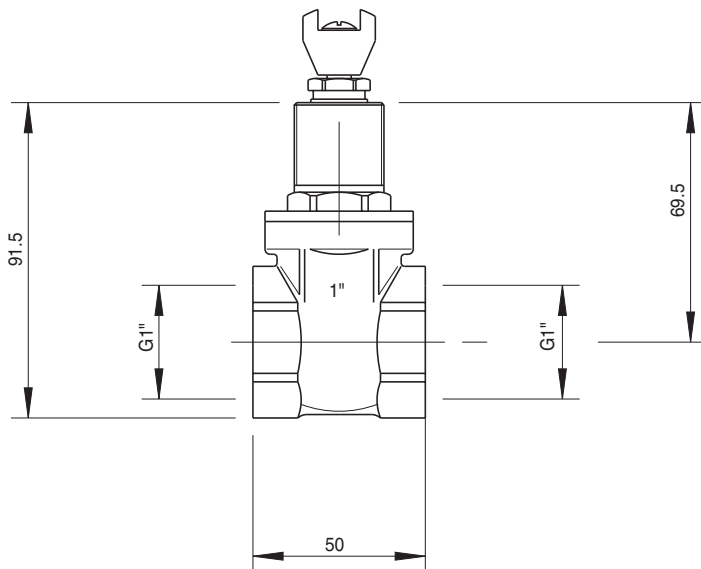
Rohteil Sperrventil 1"

Parte interna llave de paso 1"

Partie brute soupape 1"

**Condizioni di prova - Test conditions**Acqua calda - Hot water: **60±2 °C**Acqua fredda - Cold water: **20±2 °C**

P [bar]	Q l/min
0,10	
0,20	
0,50	67,50
1,00	94,50
1,50	99,41
2,00	
2,50	
3,00	
3,50	
4,00	
4,50	
5,00	



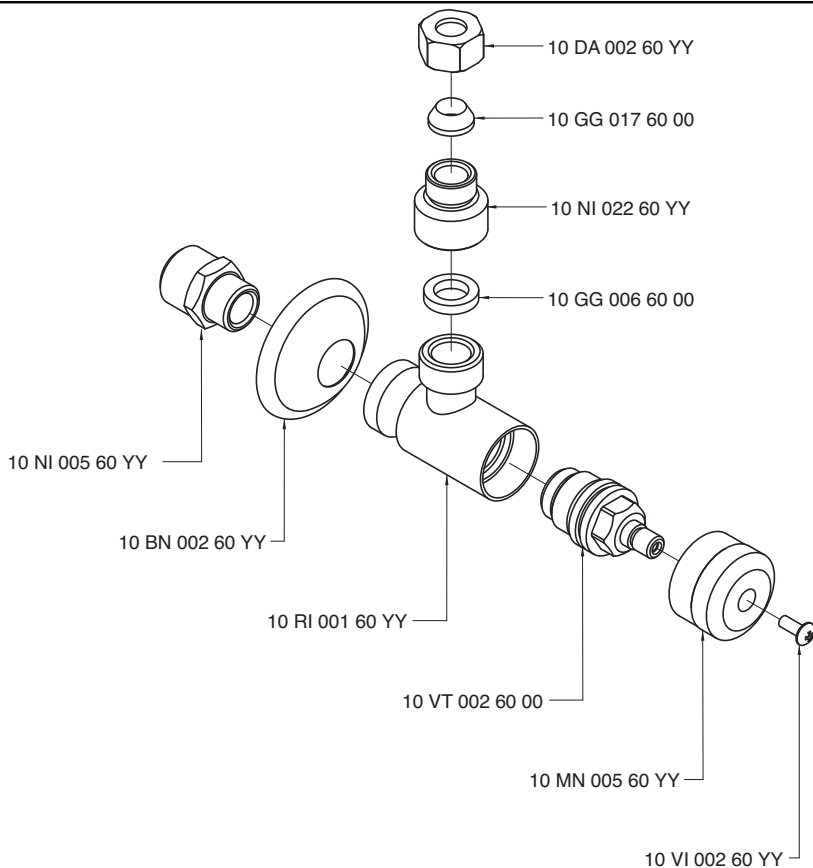
Rubinetto sottolavabo per monofori e monocomandi

Tap under washbasin for single holes and single lever mixers

Eckhahn für Einloch- und Einhandbatterien

Grifo bajo lavabo para monobloc y monomando

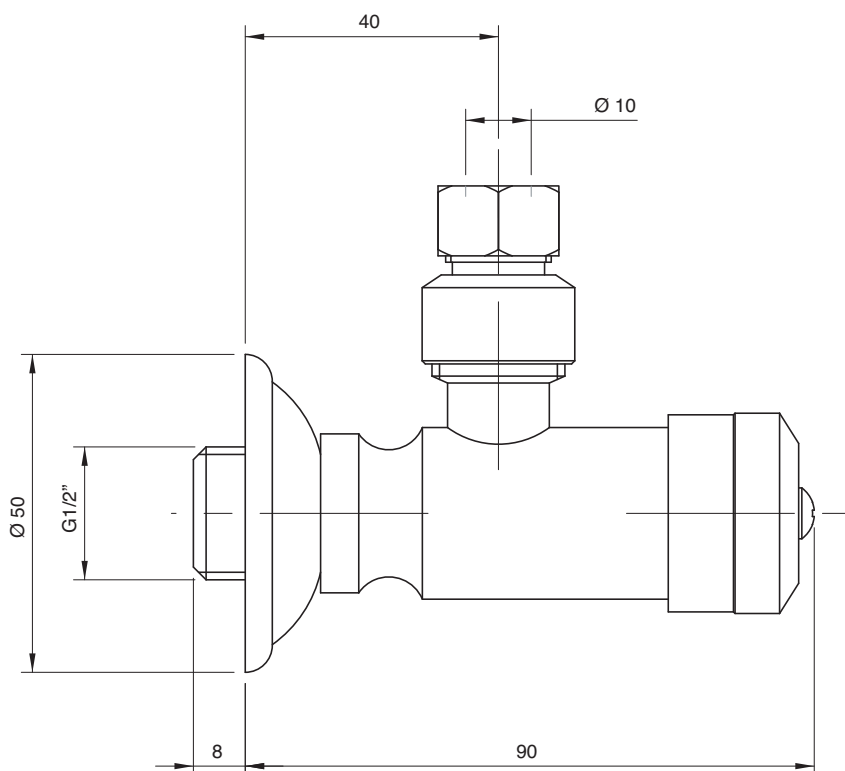
Robinet sous lavabo pour monotrous et mélangeurs



Condizioni di prova - Test conditions

Acqua calda - Hot water: **60±2 °C**
 Acqua fredda - Cold water: **20±2 °C**

P [bar]	Q l/min
0,1	
0,2	
0,5	20,8
1,0	29,2
1,5	34,7
2,0	38,4
2,5	42,1
3,0	45,3
3,5	48,5
4,0	51,4
4,5	53,5
5,0	56,3



REM
35
NOOX
37
SOGUADRO
67
MOON
39
Z-POINT
68
MODDO
69
DA-DA
47
STREITZIA
66
KENT
55
900
51
200
61
MILLE
30
SCARABEO
70
800
20
UNIX
10
29

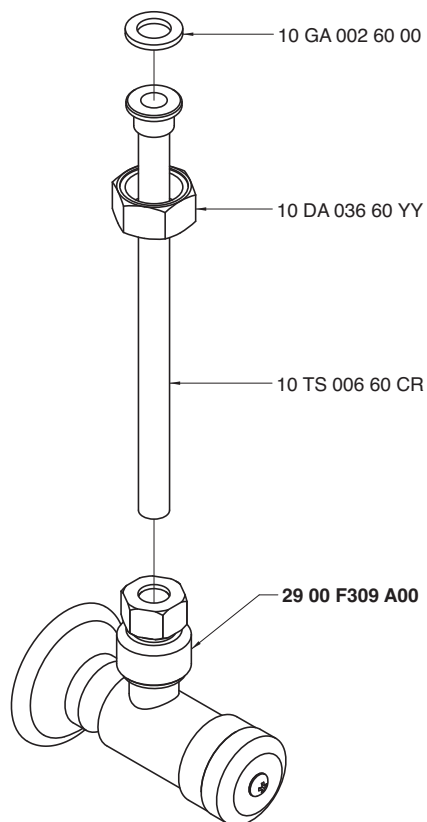
Rubinetto sottolavabo per batterie 3 fori

Tap under basin for 3 holes mixers

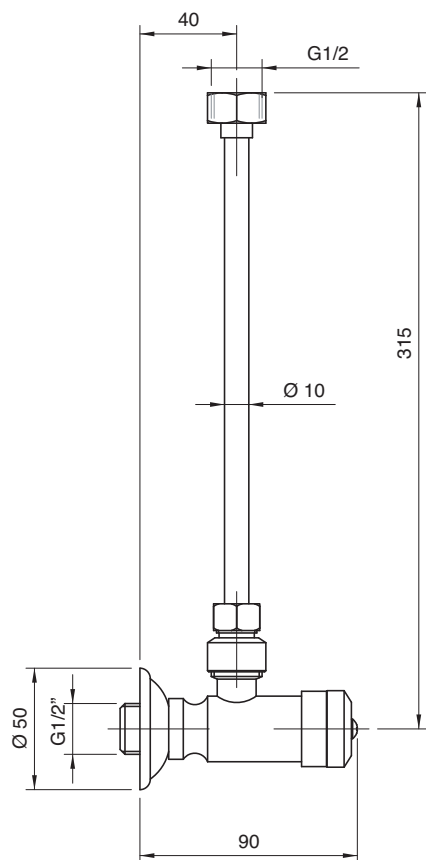
Eckhahn für 3-Loeher Batterie

Grifo bajo para bateria

Robinet sous lavabo pour 3 trous

**Condizioni di prova - Test conditions**Acqua calda - Hot water: **60±2 °C**Acqua fredda - Cold water: **20±2 °C**

P [bar]	Q l/min
0,1	
0,2	
0,5	10,7
1,0	14,9
1,5	18,2
2,0	21,0
2,5	23,5
3,0	25,6
3,5	27,7
4,0	29,6
4,5	31,4
5,0	33,0

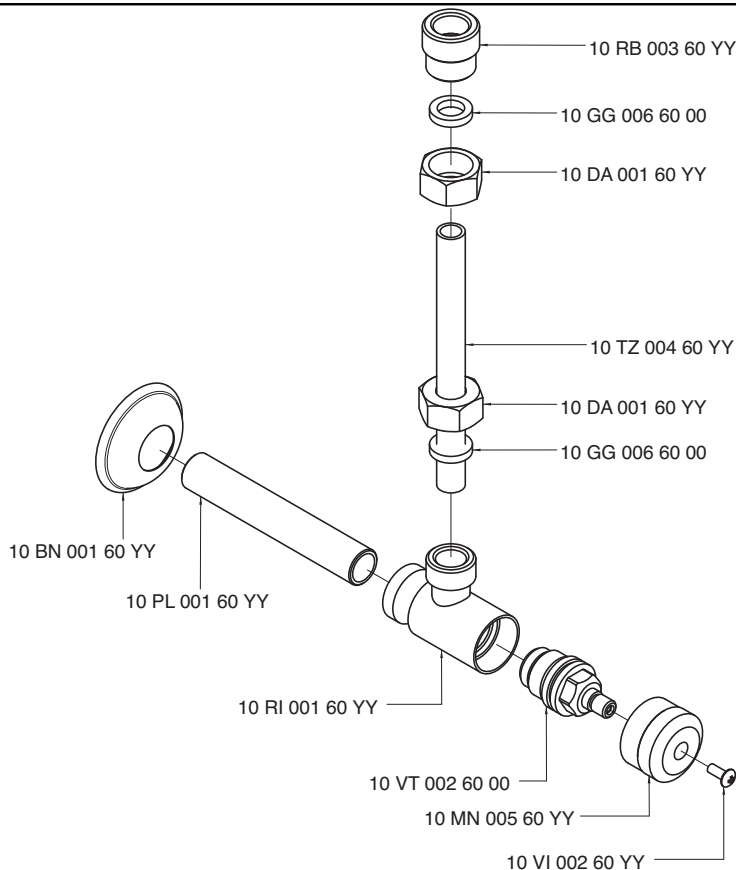


2900 0311 A00



Rubinetto arresto per cassetta

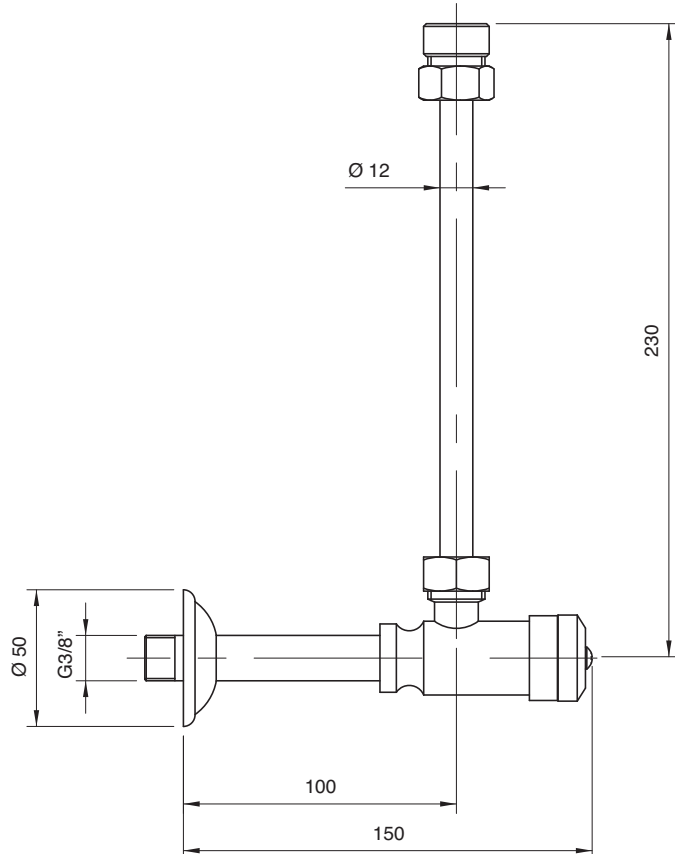
Stop tap for flush tank
Eckventil für Spülkasten
lave interrupción para depósito
Robinet arrêt chasse d'eau



Condizioni di prova - Test conditions

Acqua calda - Hot water: **60±2 °C**
Acqua fredda - Cold water: **20±2 °C**

P [bar]	Q l/min
0,1	
0,2	
0,5	10,7
1,0	14,9
1,5	18,2
2,0	21,0
2,5	23,5
3,0	25,6
3,5	27,7
4,0	29,6
4,5	31,4
5,0	33,0





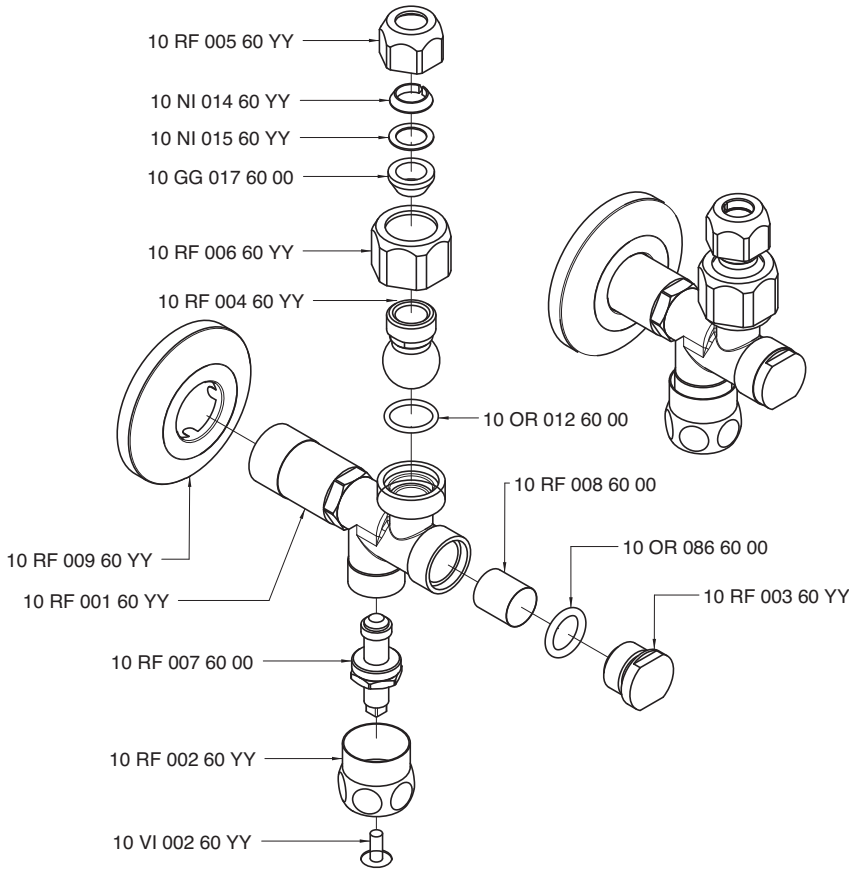
Rubinetto sottolavabo con filtro per monofori e monocomandi

Built-in tap under washbasin with filter for single holes and single lever mixers

Eckhahn mit Filter für Einloch- und Einhandbatterien

Grifo empotrado bajo lavabo con filtro para monobloc y monomando

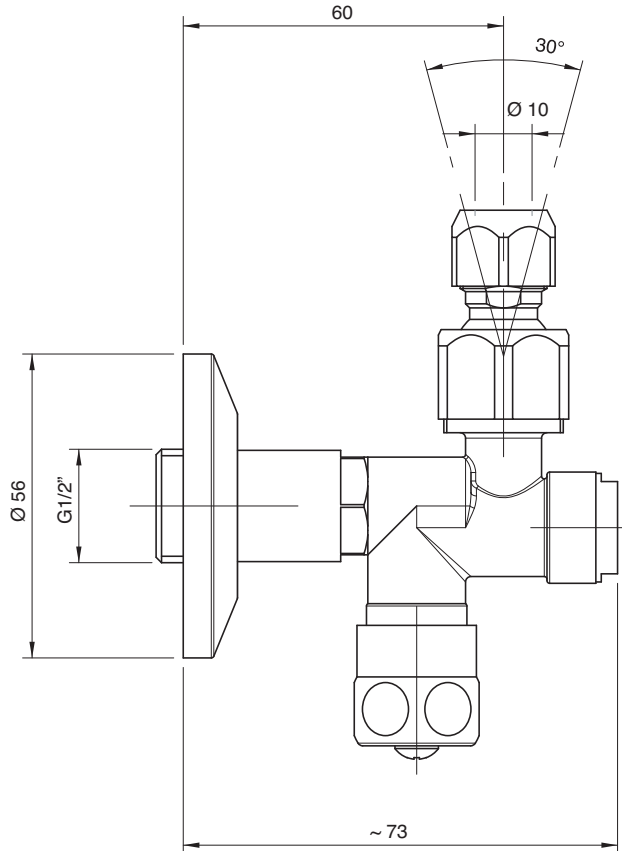
Robinet à encastrer sous lavabo avec filtre pour monotrous et mélangeurs



Condizioni di prova - Test conditions

Acqua calda - Hot water: **60±2 °C**
 Acqua fredda - Cold water: **20±2 °C**

P [bar]	Q l/min
0,1	
0,2	
0,5	10,2
1,0	14,4
1,5	17,6
2,0	20,4
2,5	22,7
3,0	24,9
3,5	26,8
4,0	28,5
4,5	30,3
5,0	31,8



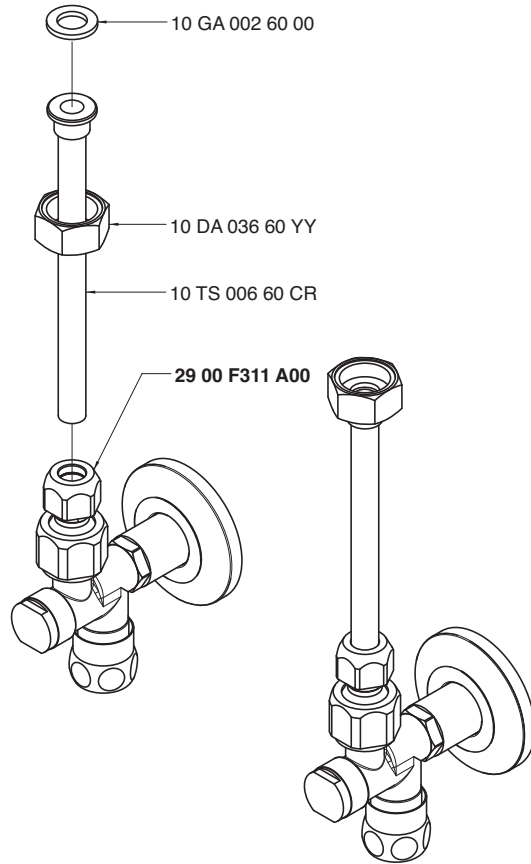
2900 G311 A00**Rubinetto sottolavabo con filtro per tre fori**

Built-in tap under washbasin with filter for three holes

Eckhahn mit Filter für Dreilochbatterien

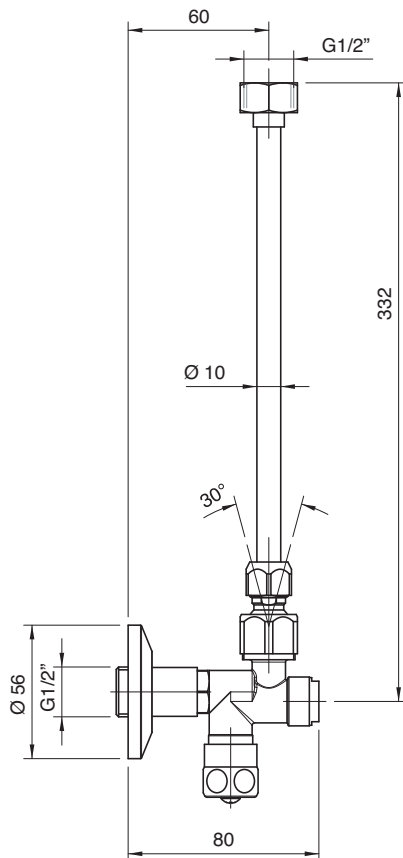
Grifo empotrado bajo lavabo con filtro tres orificios

Robinet sous lavabo à encastrer avec filtre, trois trous

**Condizioni di prova - Test conditions**

Acqua calda - Hot water: **60±2 °C**
 Acqua fredda - Cold water: **20±2 °C**

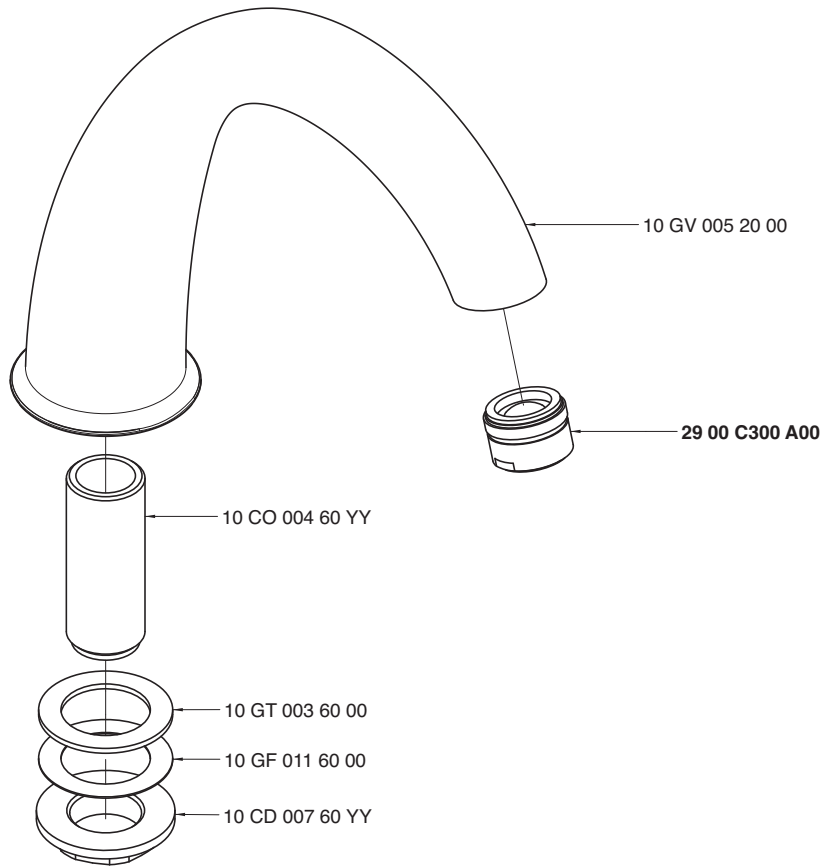
P [bar]	Q l/min
0,1	
0,2	
0,5	8,4
1,0	11,8
1,5	14,4
2,0	16,6
2,5	18,5
3,0	20,2
3,5	21,8
4,0	23,2
4,5	24,7
5,0	26,0


 REM
35
NOOX
37
SOGUADRO
67
MOON
39
Z-POINT
68
MODDO
69
DA-DA
47
STREITZIA
66
KENT
55
900
51
200
61
MILLE
30
SCARABEO
70
800
20
UNIX
10
29



Getto piano vasca

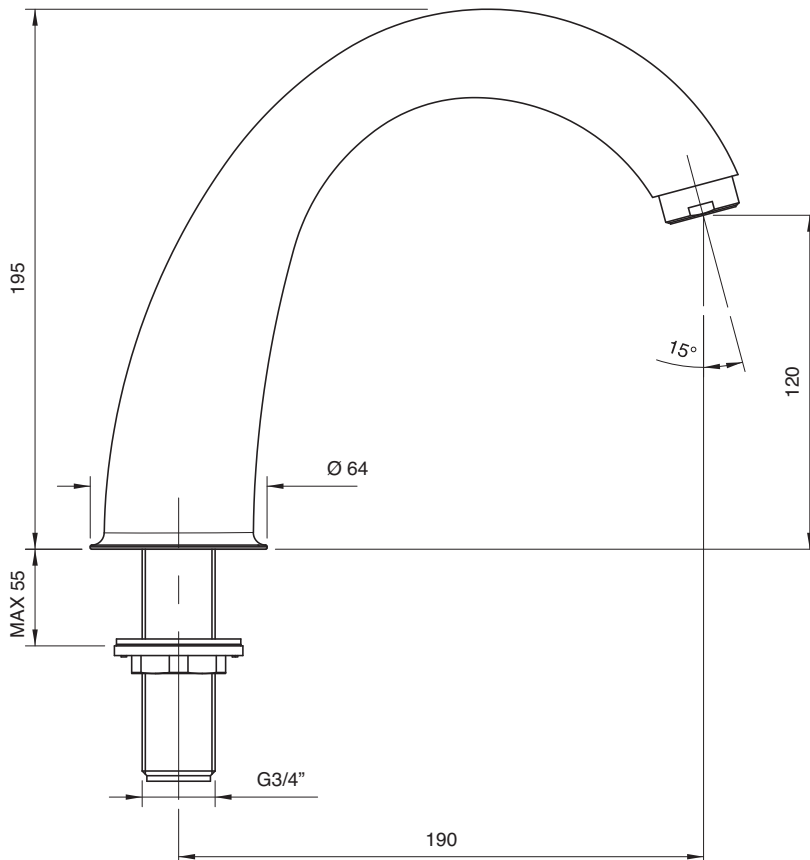
Bathtub spout
 Wannenrandeinlauf
 Caño borde bañera
 Bec bain/douche sur gorge



Condizioni di prova - Test conditions

Acqua calda - Hot water: **60±2 °C**
 Acqua fredda - Cold water: **20±2 °C**
 Classe areatore - Aerator class: **C**

P [bar]	Q l/min
0,1	
0,2	
0,5	9,4
1,0	13,7
1,5	16,8
2,0	19,7
2,5	22,1
3,0	24,1
3,5	26,5
4,0	28,4
4,5	30,2
5,0	31,9



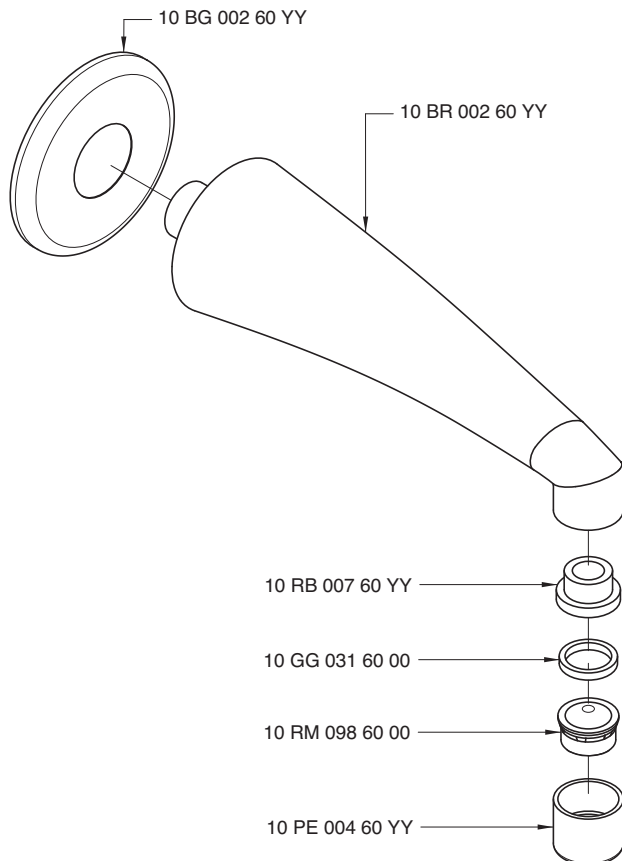
REN 35 NOOX 37 SOQUADRO 67 MOON 39 Z-POINT 68 MODO 69 DA-DA 47 STREITZIA 66 KENT 55 900 51 200 61 MILLE 30 SCARABEO 70 800 20 UNIX 10 29

2900 0404 A00



Getto vasca a parete

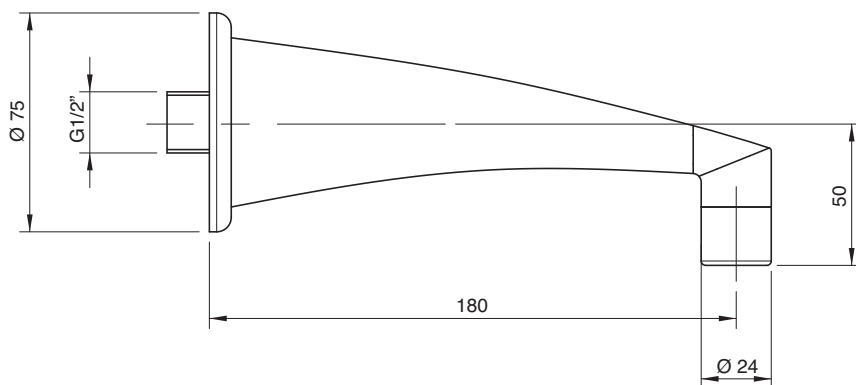
Wall mtid bathtub spout
Wanneneinlauf Wandmontage
Caño bañera de pared
Bec déverseur bain mural



Condizioni di prova - Test conditions

Acqua calda - Hot water: **60±2 °C**
Acqua fredda - Cold water: **20±2 °C**
Classe areatore - Aerator class: **B**

P [bar]	Q l/min
0,1	
0,2	
0,5	9,0
1,0	12,6
1,5	15,4
2,0	17,5
2,5	19,6
3,0	21,3
3,5	23,0
4,0	24,5
4,5	26,0
5,0	27,3

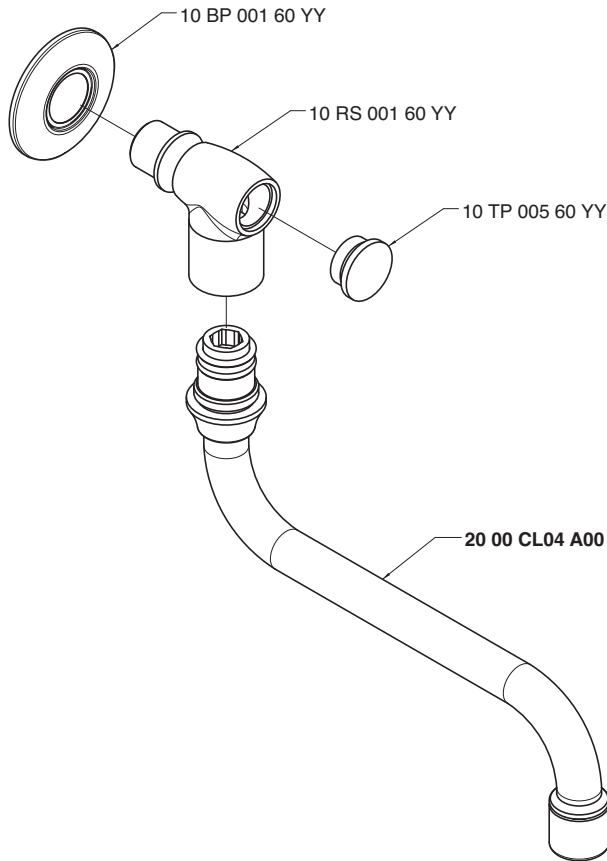


2900 0602 A00



Getto incasso collo girevole

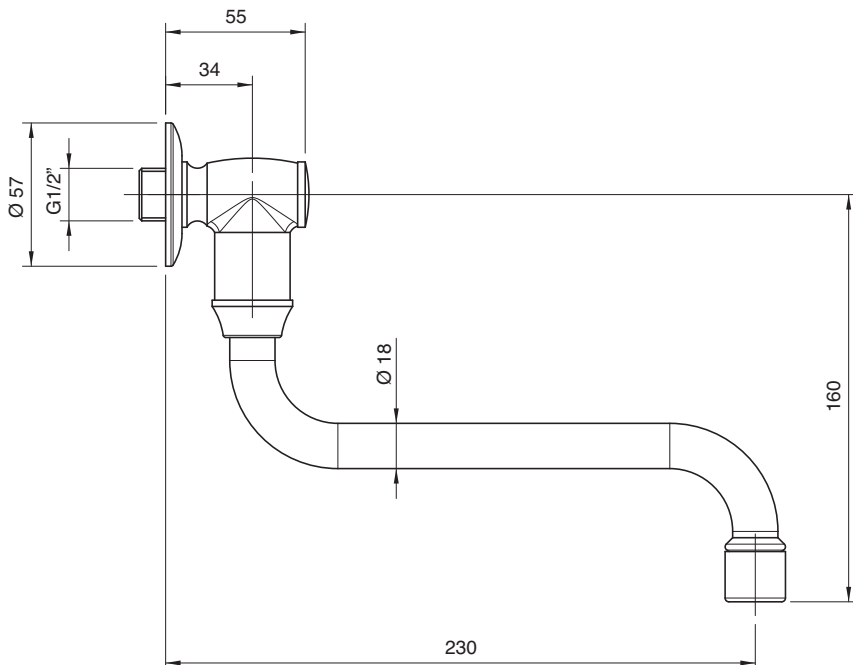
Built-in revolving spout
Schwenkeinlauf UP-Mont.
Caño empotrado c/porción giratoria
Bec orientable à encastrer



Condizioni di prova - Test conditions

Acqua calda - Hot water: **60±2 °C**
Acqua fredda - Cold water: **20±2 °C**
Classe areatore - Aerator class: **B**

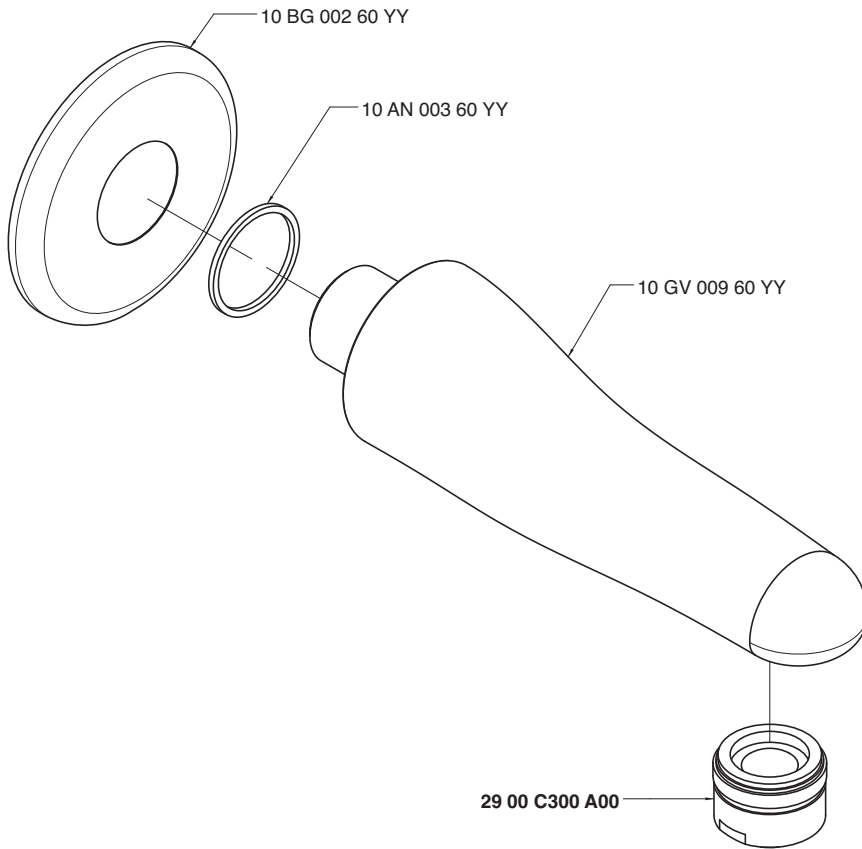
P [bar]	Q l/min
0,1	
0,2	
0,5	12,3
1,0	17,5
1,5	20,3
2,0	22,4
2,5	24,2
3,0	25,5
3,5	27,2
4,0	28,9
4,5	30,6
5,0	32,2



2900 0403 A00

Getto vasca a parete

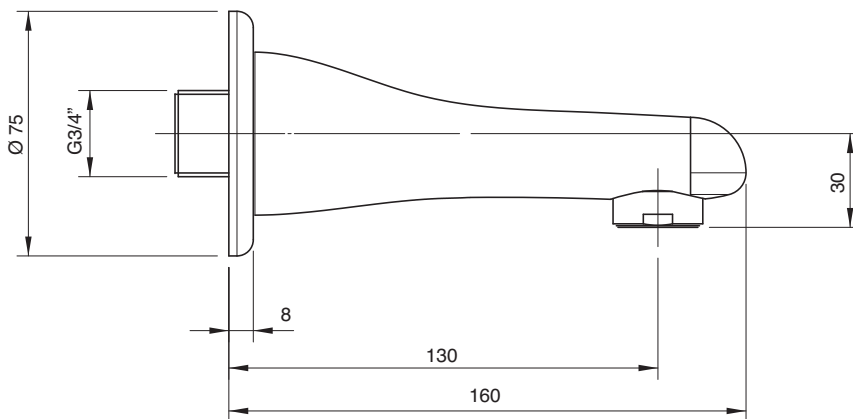
Wall mtid tub spout
Wanneneinlauf Wandmontage
Caño mural para bañera
Bec bain mural



Condizioni di prova - Test conditions

Acqua calda - Hot water: **60±2 °C**
Acqua fredda - Cold water: **20±2 °C**
Classe areatore - Aerator class: **C**

P [bar]	Q l/min
0,1	
0,2	
0,5	11,5
1,0	16,5
1,5	20,4
2,0	23,7
2,5	26,6
3,0	29,2
3,5	31,6
4,0	33,9
4,5	36,1
5,0	38,0



2900 0420 A00

Ø120 mm

2900 0421 A00

Ø150 mm

2900 0422 A00

Ø200 mm

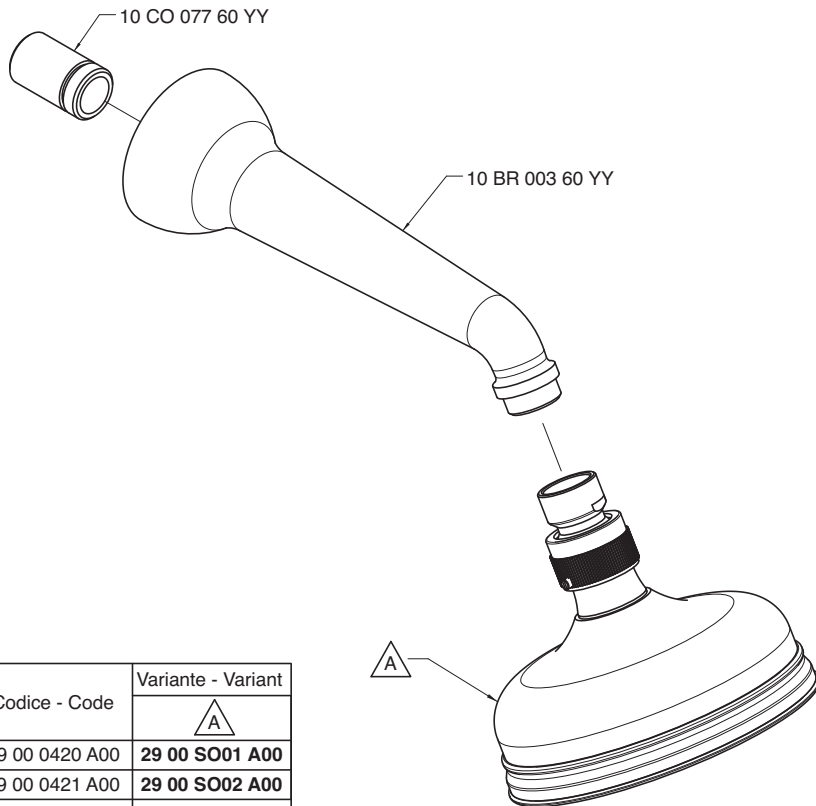
**Braccio doccia**

Shower head, complete

Kopfbrause mit Brausearm

Brazo ducha completo

Douche de tête complète



Codice - Code	Variante - Variant
	A
29 00 0420 A00	29 00 SO01 A00
29 00 0421 A00	29 00 SO02 A00
29 00 0422 A00	29 00 SO03 A00

Ø 120**Condizioni di prova - Test conditions**Acqua calda - Hot water: **60±2 °C**Acqua fredda - Cold water: **20±2 °C**

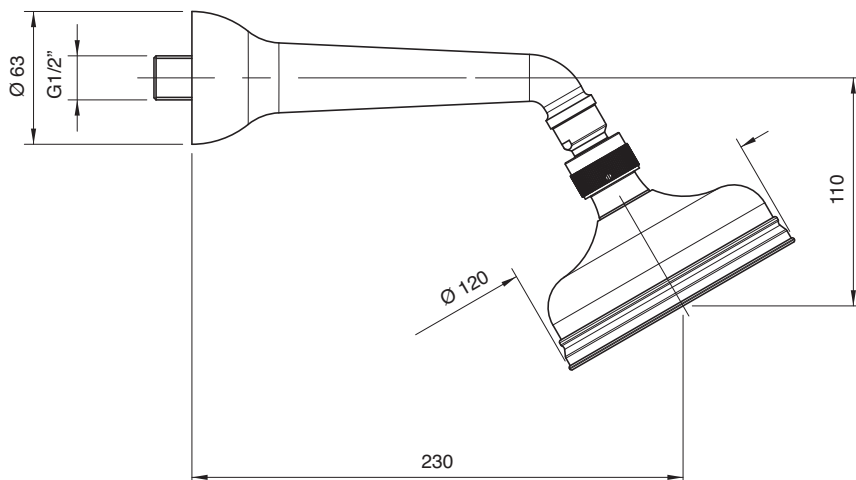
P [bar]	Q l/min
0,1	
0,2	
0,5	16,2
1,0	22,8
1,5	28,0
2,0	32,4
2,5	36,1
3,0	39,5
3,5	43,0
4,0	45,9
4,5	48,9
5,0	51,4

Ø 150**Condizioni di prova - Test conditions**Acqua calda - Hot water: **60±2 °C**Acqua fredda - Cold water: **20±2 °C**

P [bar]	Q l/min
0,10	
0,20	
0,50	10,23
1,00	14,74
1,50	17,36
2,00	19,29
2,50	20,98
3,00	22,41
3,50	23,85
4,00	25,15
4,50	26,50
5,00	27,48

Ø 200**Condizioni di prova - Test conditions**Acqua calda - Hot water: **60±2 °C**Acqua fredda - Cold water: **20±2 °C**

P [bar]	Q l/min
0,1	
0,2	
0,5	17,6
1,0	25,2
1,5	31,0
2,0	36,1
2,5	40,4
3,0	44,2
3,5	48,0
4,0	51,0
4,5	54,2
5,0	57,0



2900 0615 A00

Ø120 mm

2900 0616 A00

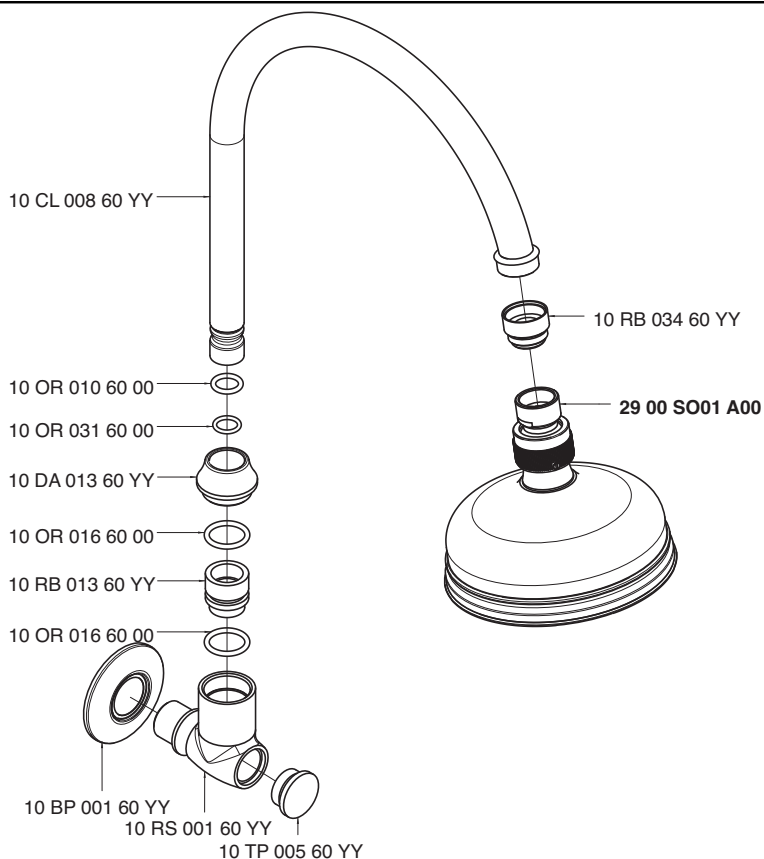
Ø150 mm

2900 0617 A00

Ø200 mm

**Braccio doccia girevole**

Shower head, complete
 Kopfbrause mit Brausearm
 Brazo ducha completo
 Douche de tête complète

**Ø 120****Condizioni di prova - Test conditions**

Acqua calda - Hot water: **60±2 °C**
 Acqua fredda - Cold water: **20±2 °C**

P [bar]	Q l/min
0,10	
0,20	
0,50	17,07
1,00	24,28
1,50	29,80
2,00	34,52
2,50	38,59
3,00	42,10
3,50	45,73
4,00	48,60
4,50	51,71
5,00	54,58

Ø 150**Condizioni di prova - Test conditions**

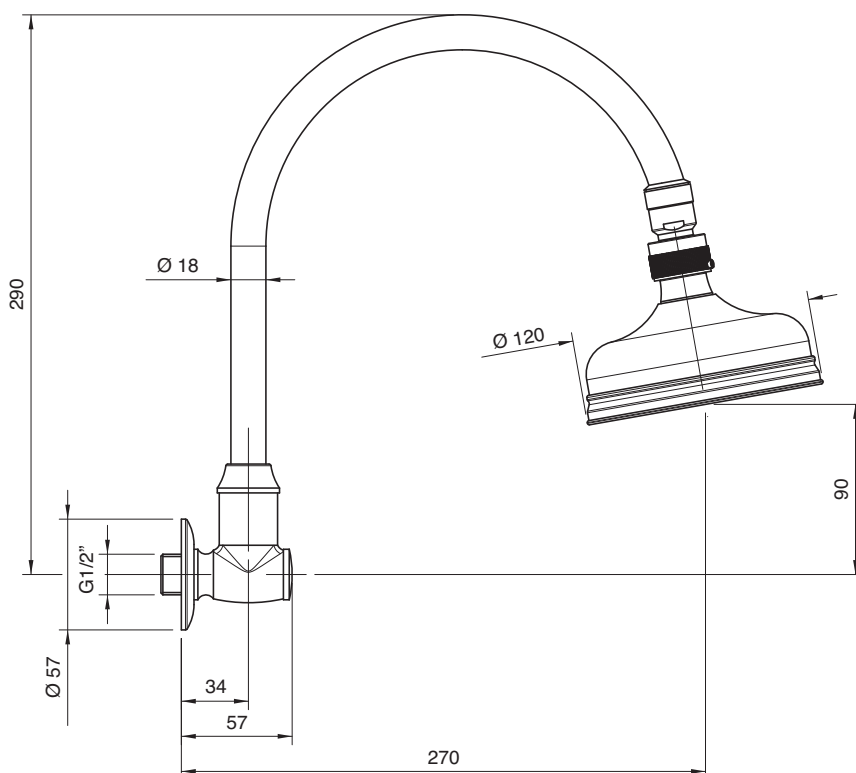
Acqua calda - Hot water: **60±2 °C**
 Acqua fredda - Cold water: **20±2 °C**

P [bar]	Q l/min
0,1	
0,2	
0,5	10,5
1,0	14,8
1,5	17,5
2,0	19,4
2,5	21,0
3,0	22,5
3,5	24,0
4,0	25,3
4,5	26,6
5,0	27,5

Ø 200**Condizioni di prova - Test conditions**

Acqua calda - Hot water: **60±2 °C**
 Acqua fredda - Cold water: **20±2 °C**

P [bar]	Q l/min
0,1	
0,2	
0,5	17,5
1,0	24,9
1,5	30,9
2,0	35,9
2,5	40,2
3,0	44,0
3,5	47,5
4,0	50,6
4,5	53,7
5,0	56,2

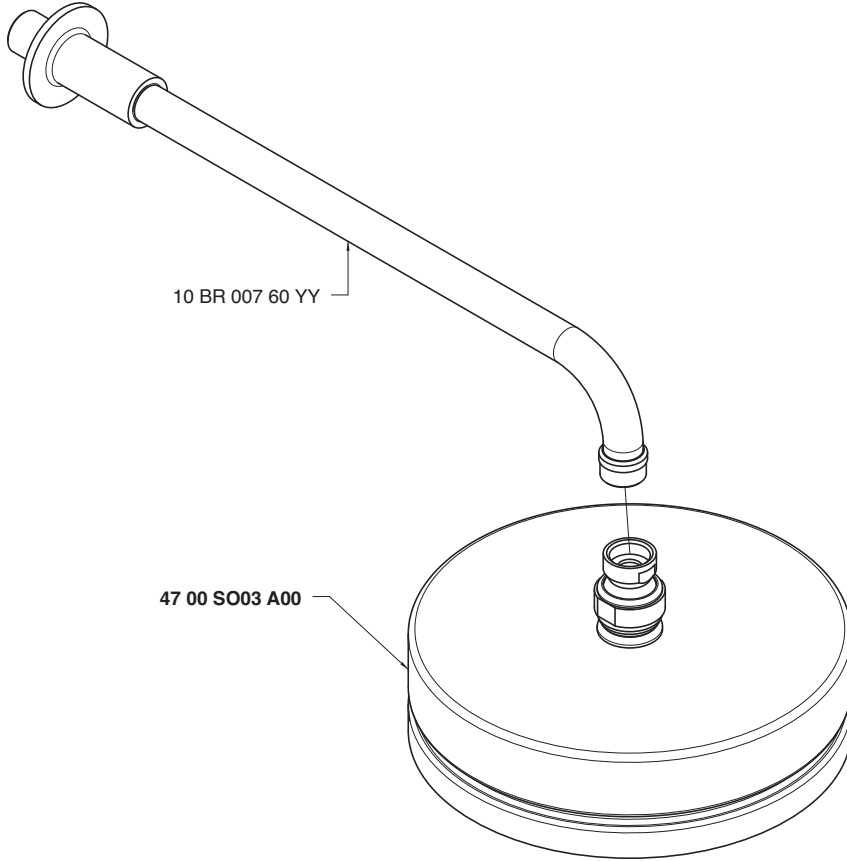


2900 0420 AA0



Braccio doccia

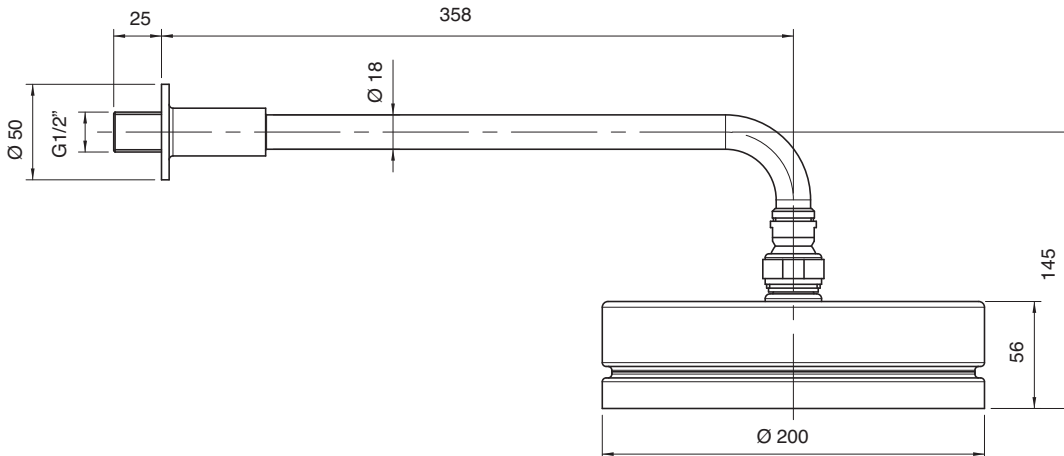
Shower head, complete
Kopfbrause mit Brausearm
Braço ducha completo
Douche de tête, complète



Condizioni di prova - Test conditions

Acqua calda - Hot water: **60±2 °C**
Acqua fredda - Cold water: **20±2 °C**

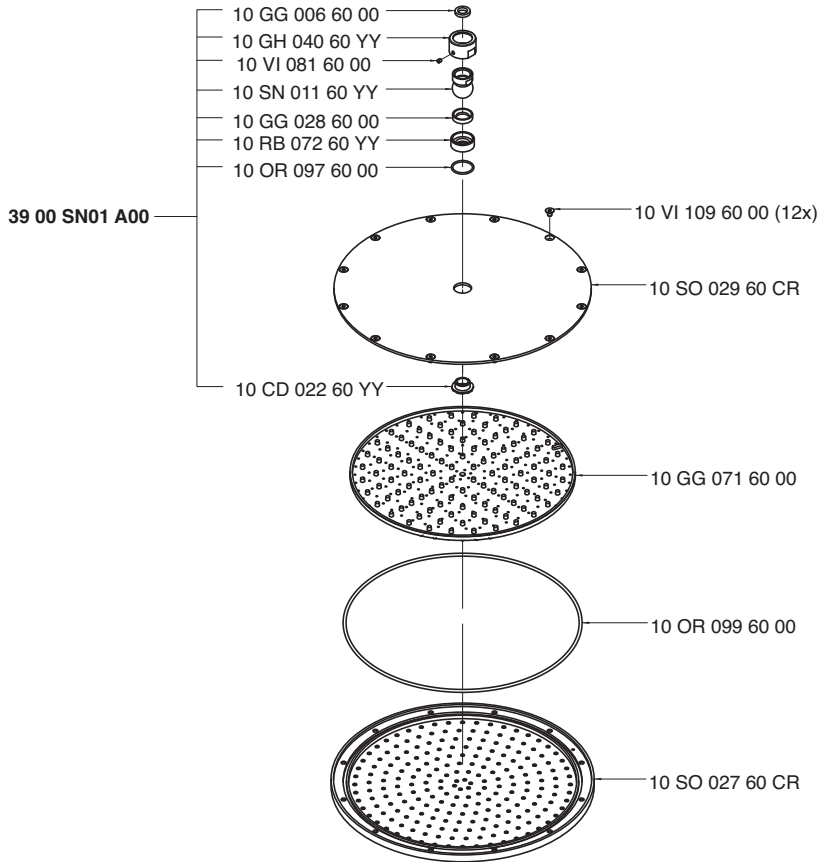
P [bar]	Q l/min
0,10	
0,20	
0,50	16,90
1,00	23,90
1,50	29,40
2,00	34,10
2,50	38,10
3,00	41,70
3,50	45,70
4,00	48,90
4,50	51,80
5,00	54,60



REN 35 NOOX 37 SOQUADRO 67 MOON 39 Z-POINT 68 MODO 69 DA-DA 47 STREITZIA 66 KENT 55 900 51 200 61 MILLE 30 SCARABEO 70 800 20 UNIX 10 29

Soffione doccia Ø 315

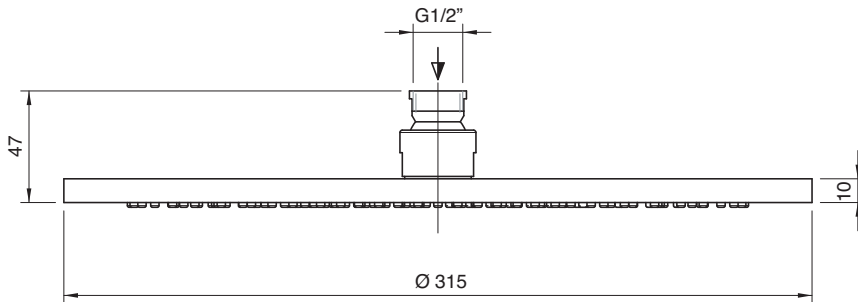
Shower outlet Ø 315
 Brausekopf Ø 315
 Plato ducha Ø 315
 Pomme douche Ø 315



Condizioni di prova - Test conditions

Acqua calda - Hot water: **60±2 °C**
 Acqua fredda - Cold water: **20±2 °C**

P [bar]	Q l/min
0,10	
0,20	
0,50	39,10
1,00	55,00
1,50	67,70
2,00	78,10
2,50	87,20
3,00	95,00
3,50	99,10
4,00	
4,50	
5,00	

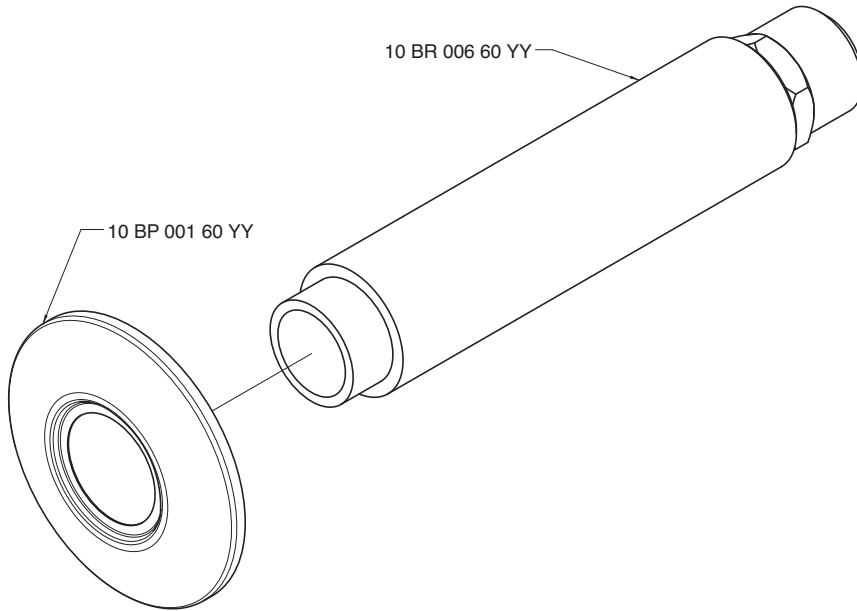


REM
35
NOOX
37
SOGUADRO
67
MOON
39
Z-POINT
68
MODDO
69
DA-DA
47
STRELTZIA
66
KENT
55
900
51
200
61
MILLE
30
SCARABEO
70
800
20
UNIX
10
29



Braccio doccia a soffitto

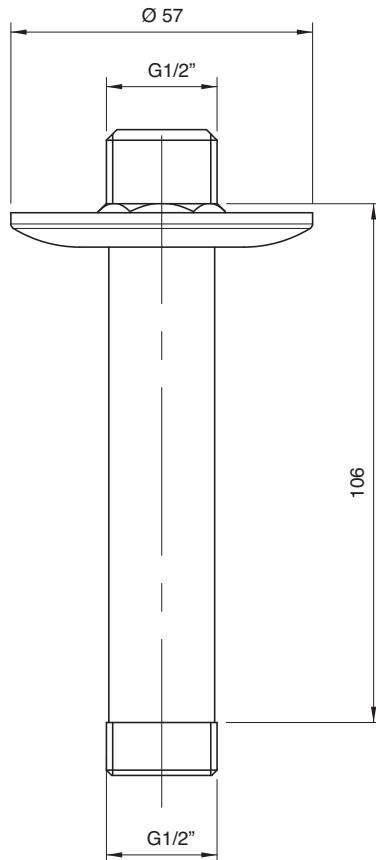
Ceiling mounted showerhead
 Brausearm Deckenmontage
 Brazo ducha de techo
 Douche de tête au plafond



Condizioni di prova - Test conditions

Acqua calda - Hot water: **60±2 °C**
 Acqua fredda - Cold water: **20±2 °C**
 Classe areatore - Aerator class: **B**

P [bar] Q l/min



REN 35 NOOX 37 SOQUADRO 67 MOON 39 Z-POINT 68 MODO 69 DA-DA 47 STREITZIA 66 KENT 55 900 51 200 61 MILLE 30 SCARABEO 70 800 20 UNIX 10 29

2900 0608 A00

+

2900 SO06 A00



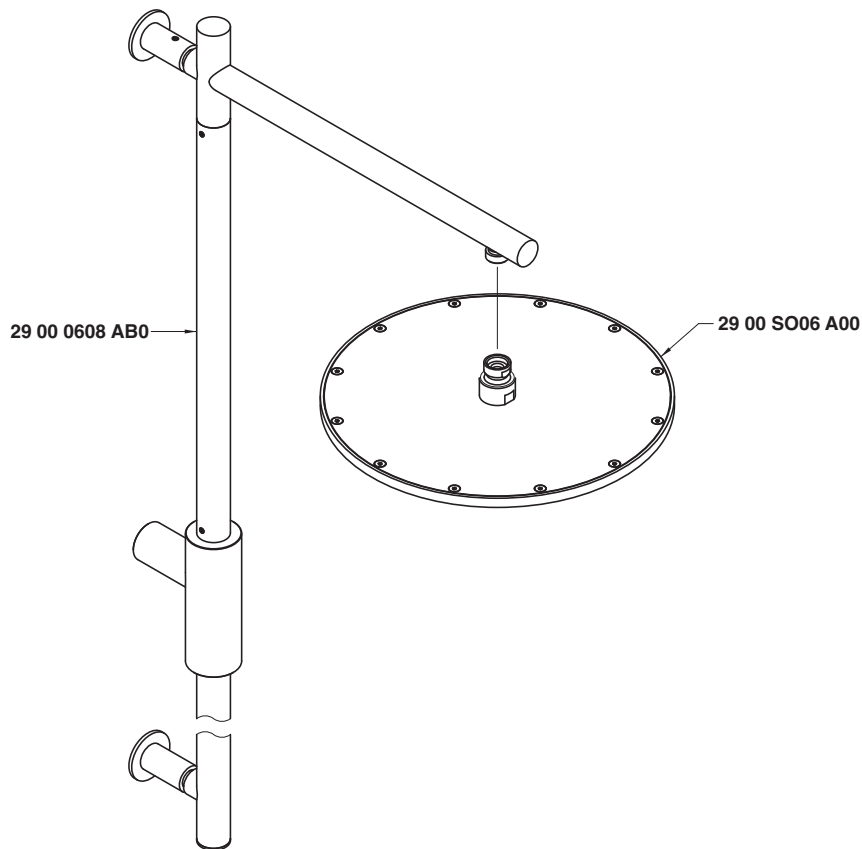
Colonna doccia con soffione anticalcare mm 315

Shower column with anti-limescale showerhead

Brause Zylindermontage mit Antikalkschwenkbrausekopf

Braso de ducha con plato antisarro

Colonne de douche avec pomme anticalcaire



2900 0608 A00

Condizioni di prova - Test conditions

Acqua calda - Hot water: **60±2 °C**
Acqua fredda - Cold water: **20±2 °C**

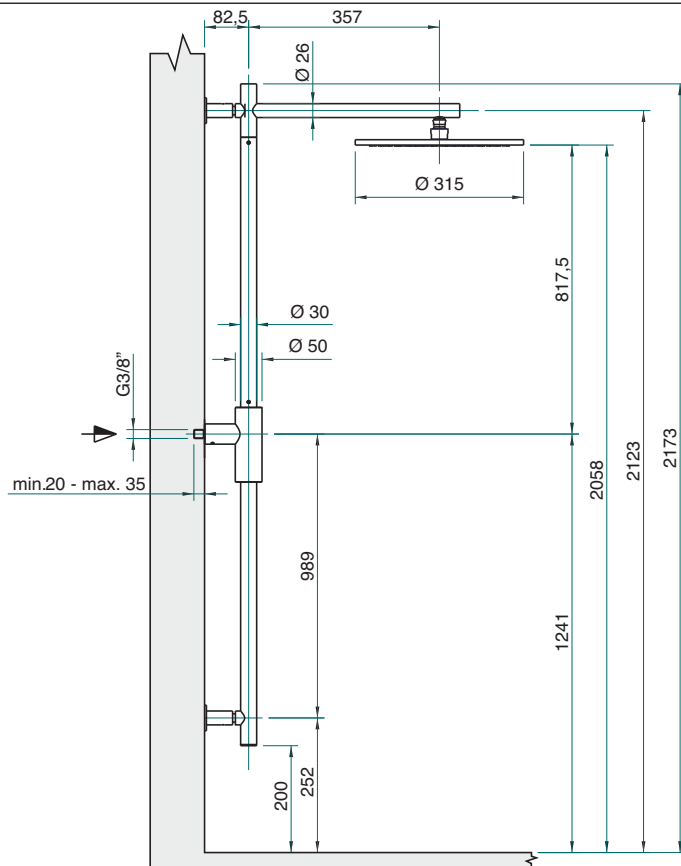
P [bar]	Q l/min
0,1	
0,2	
0,5	10,3
1,0	14,3
1,5	17,5
2,0	20,0
2,5	22,4
3,0	24,7
3,5	26,8
4,0	28,9
4,5	30,7
5,0	32,7

2900 SO06 A00

Condizioni di prova - Test conditions

Acqua calda - Hot water: **60±2 °C**
Acqua fredda - Cold water: **20±2 °C**

P [bar]	Q l/min
0,10	
0,20	
0,50	39,10
1,00	55,00
1,50	67,70
2,00	78,10
2,50	87,20
3,00	95,00
3,50	99,10
4,00	
4,50	
5,00	



2900 M608 AB0

+

2900 SO06 A00



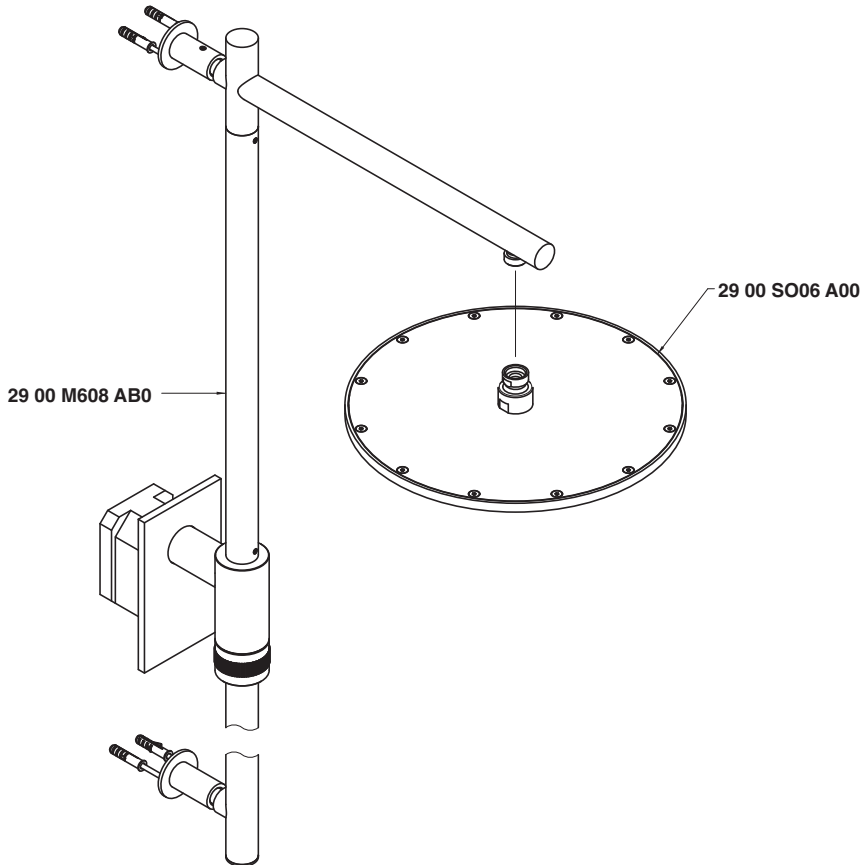
Colonna doccia con miscelatore progressivo e soffione anticalcare mm 315

Shower column with progressive mixer and anti-limescale showerhead

Brause Zylindermontage mit progressivem Mischer und Antikalkschwenkbrausekopf

Brzo de ducha con monomando progresivo y plato antisarro

Colonne de douche avec mitigeur progressif et pomme anticalcaire



2900 M608 AB0

Condizioni di prova - Test conditions

Acqua calda - Hot water: **60±2 °C**

Acqua fredda - Cold water: **20±2 °C**

P [bar]	Q l/min
0,1	
0,2	
0,5	7,6
1,0	10,7
1,5	13,0
2,0	14,9
2,5	16,7
3,0	18,3
3,5	19,7
4,0	21,0
4,5	22,3
5,0	23,5

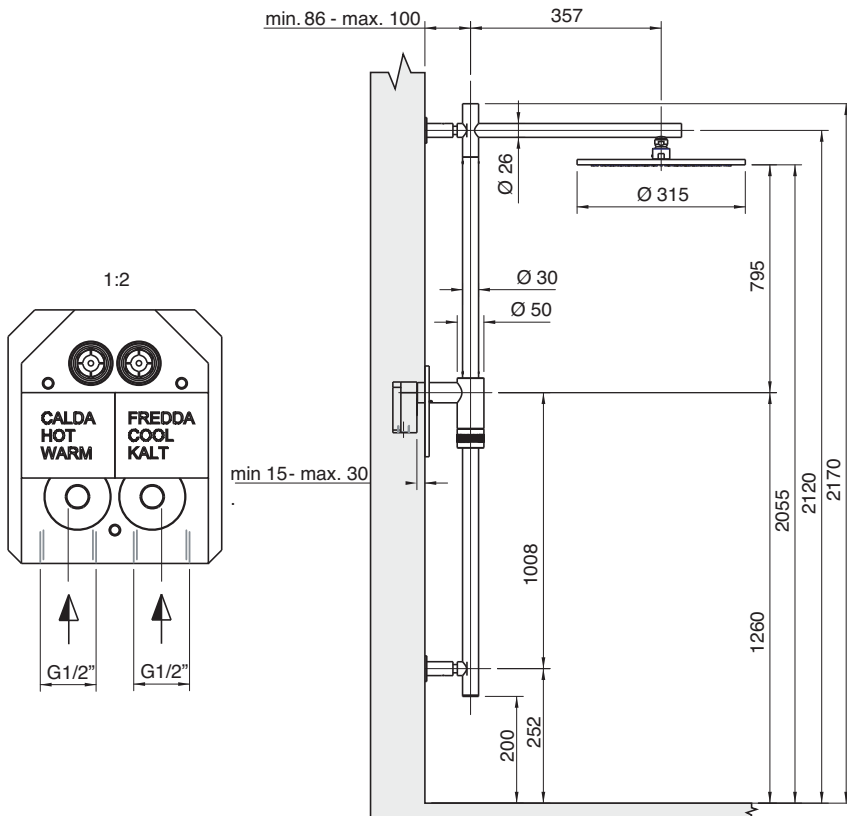
2900 SO06 A00

Condizioni di prova - Test conditions

Acqua calda - Hot water: **60±2 °C**

Acqua fredda - Cold water: **20±2 °C**

P [bar]	Q l/min
0,10	
0,20	
0,50	39,10
1,00	55,00
1,50	67,70
2,00	78,10
2,50	87,20
3,00	95,00
3,50	99,10
4,00	
4,50	
5,00	



2900 T608 AB0

+

2900 SO06 A00



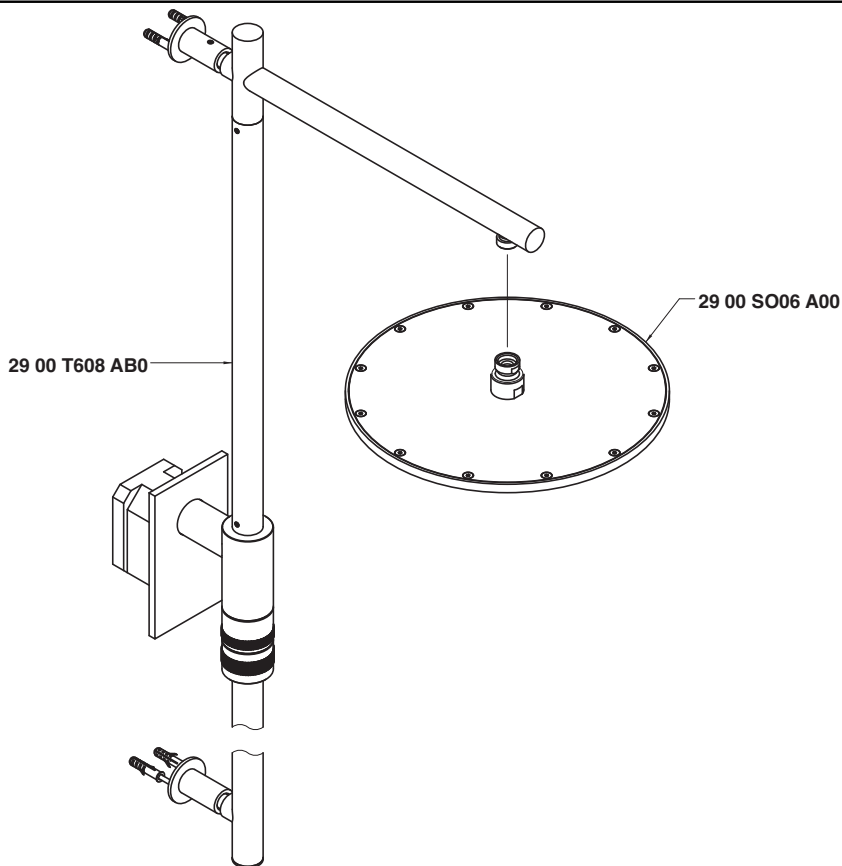
Colonna doccia con termostatico e soffione anticalcare 315 mm

Shower column with thermostatic unit and anti-limescale showerhead

Brause Zylindermontage mit thermostatischem Mischer und Antikalkschwenkbrausekopf

Brazo de ducha con grupo termostatico y plato antisarro

Colonne de douche avec mitigeur thermostatique et pomme anticalcaire



2900 T608 AB0

Condizioni di prova - Test conditions

Acqua calda - Hot water: **60±2 °C**
Acqua fredda - Cold water: **20±2 °C**

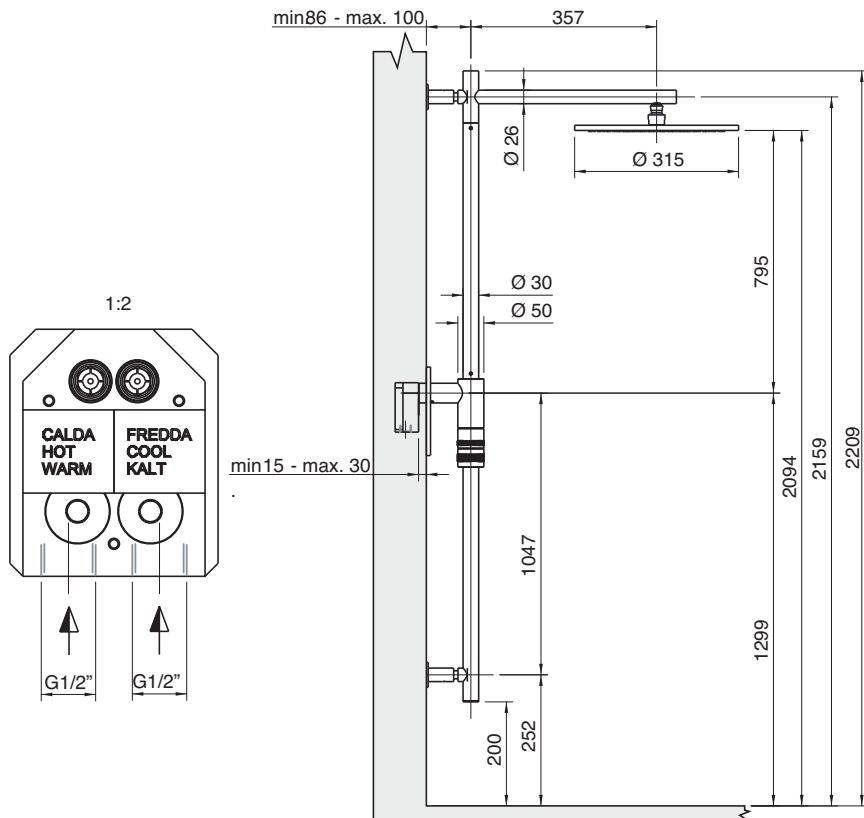
P [bar]	Q l/min
0,1	
0,2	
0,5	7,6
1,0	10,9
1,5	13,3
2,0	15,3
2,5	17,1
3,0	18,7
3,5	20,2
4,0	21,6
4,5	23,0
5,0	24,2

2900 SO06 A00

Condizioni di prova - Test conditions

Acqua calda - Hot water: **60±2 °C**
Acqua fredda - Cold water: **20±2 °C**

P [bar]	Q l/min
0,10	
0,20	
0,50	39,10
1,00	55,00
1,50	67,70
2,00	78,10
2,50	87,20
3,00	95,00
3,50	99,10
4,00	
4,50	
5,00	

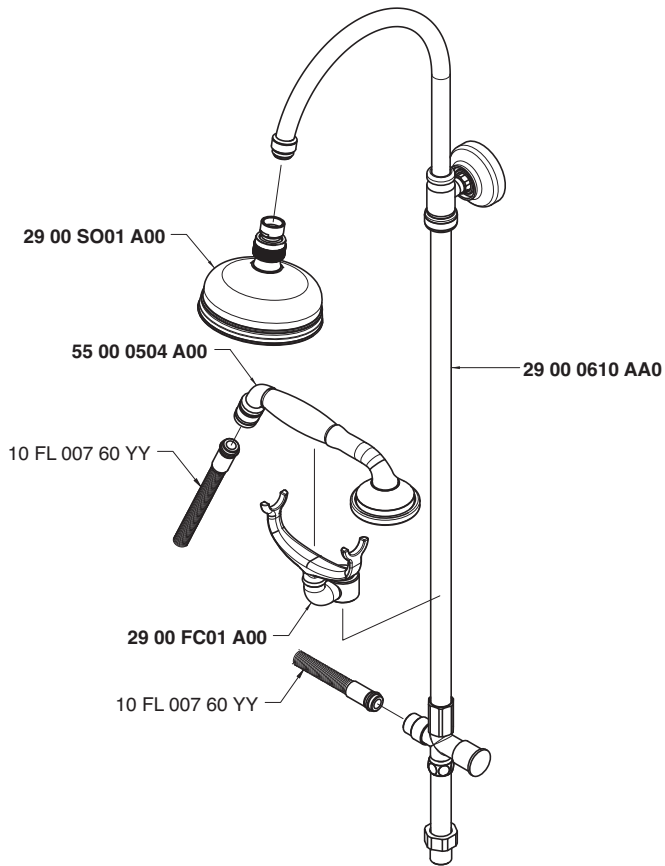


REM
35
NOOX
37
SOGUADRO
67
MOON
39
Z-POINT
68
MOD0
69
DA-DA
47
STREITZIA
66
KENT
55
900
51
200
61
MILLE
30
SCARABEO
70
800
20
UNIX
10
29



Doccia a parete con soffione e doccia

Wall mtd shower set with hand shower
 Duchbatterie Wandmontage mit Handbrause
 Bateria ducha con ducha de mano
 Mélangeur douche mural avec douchette



Soffione doccia - Shower head
Condizioni di prova - Test conditions

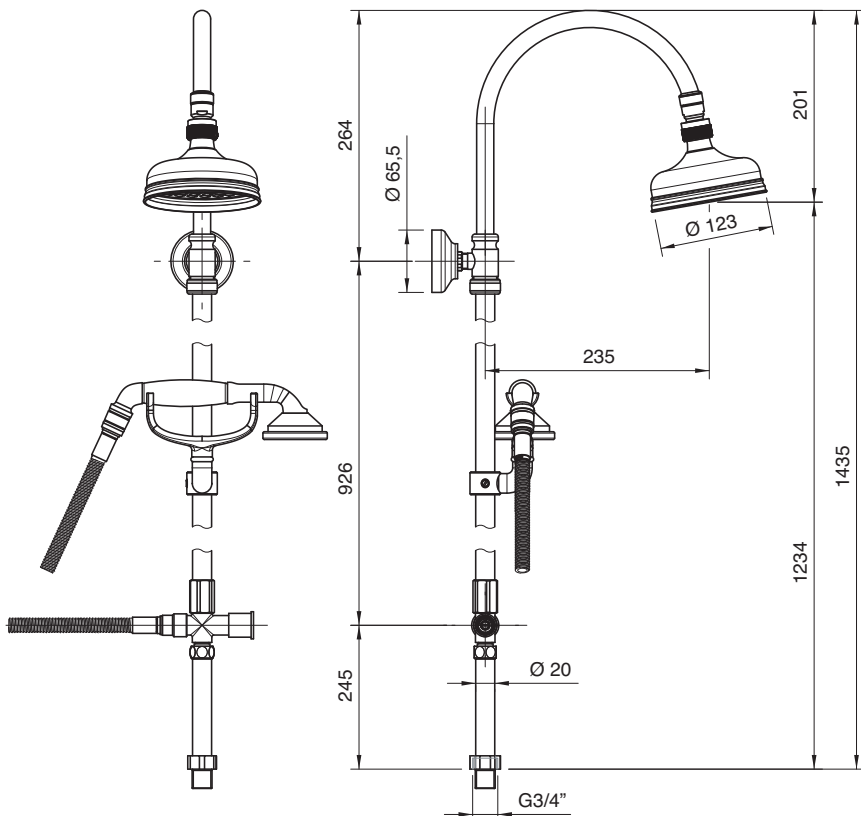
Acqua calda - Hot water: **60±2 °C**
 Acqua fredda - Cold water: **20±2 °C**

P [bar]	Q l/min
0,1	
0,2	
0,5	8,1
1,0	11,2
1,5	14,0
2,0	16,0
2,5	18,0
3,0	19,9
3,5	21,5
4,0	23,0
4,5	24,3
5,0	25,7

Doccetta - Hand shower
Condizioni di prova - Test conditions

Acqua calda - Hot water: **60±2 °C**
 Acqua fredda - Cold water: **20±2 °C**

P [bar]	Q l/min
0,1	
0,2	
0,5	7,3
1,0	10,3
1,5	12,7
2,0	14,7
2,5	16,6
3,0	18,1
3,5	19,8
4,0	21,4
4,5	22,8
5,0	24,1



REN 35 NOOX 37 SOQUADRO 67 MOON 39 Z-POINT 68 MODO 69 DA-DA 47 STRELTIZIA 66 KENT 55 900 51 200 61 MILLE 30 SCARABEO 70 800 20 UNIX 10 29

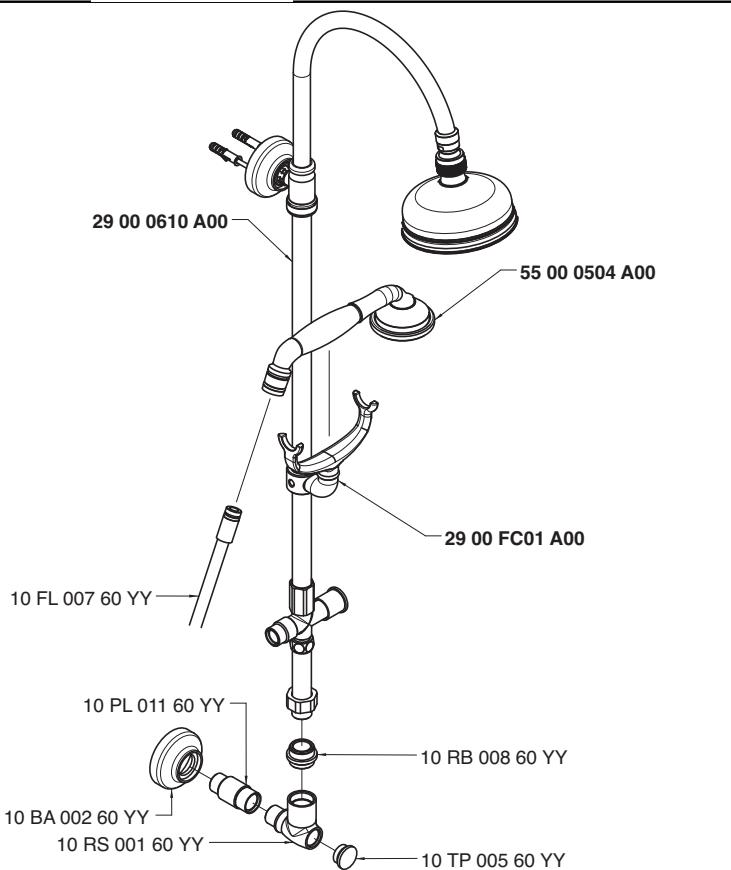
2900 M610 A00



Doccia a parete con soffione e doccetta

Wall mtid shower set with hand shower
Duchbatterie Wandmontage mit Handbrause
Bateria ducha con ducha de mano
Mélangeur douche mural avec douchette

REM
35
NOOX
37
SOGUADRO
67
MOON
39
Z-POINT
68
MODD
69
DA-DA
47
STREITZIA
66
KENT
55
900
51
200
61
MILLE
30
SCARABEO
70
800
20
UNIX
10
29

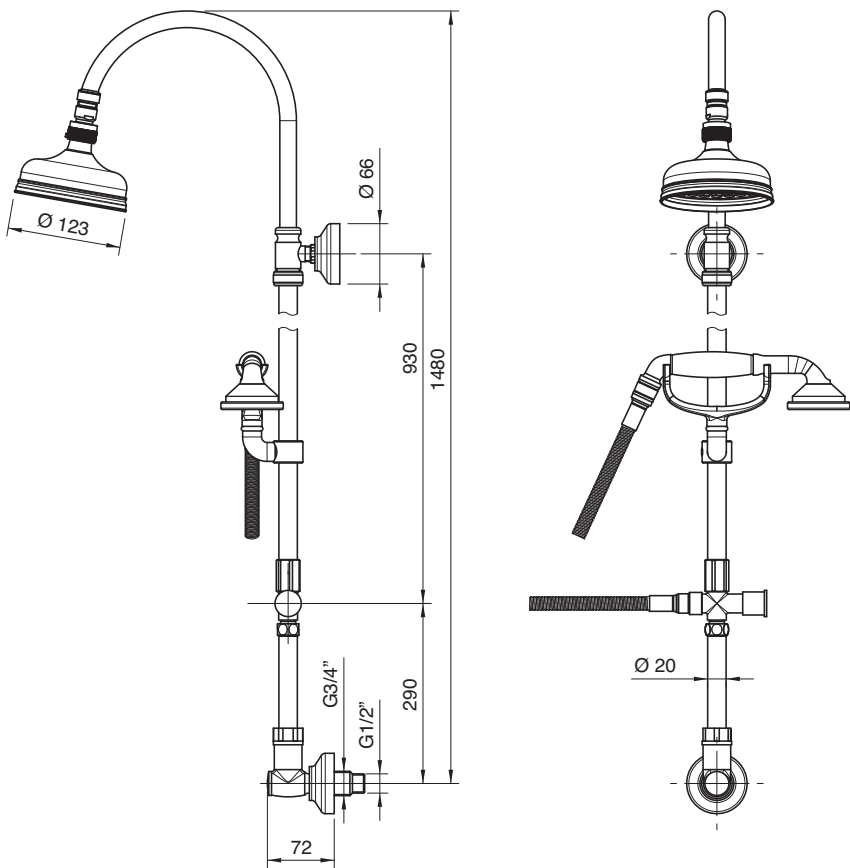


Soffione doccia - Shower head
Condizioni di prova - Test conditions
Acqua calda - Hot water: **60±2 °C**
Acqua fredda - Cold water: **20±2 °C**

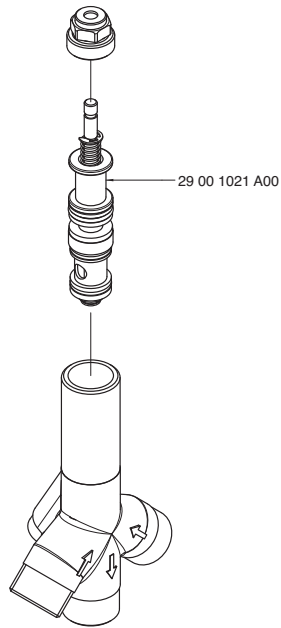
P [bar]	Q l/min
0,1	
0,2	
0,5	8,0
1,0	11,1
1,5	13,8
2,0	15,9
2,5	17,9
3,0	19,8
3,5	21,4
4,0	22,9
4,5	24,2
5,0	25,6

Doccetta - Hand shower
Condizioni di prova - Test conditions
Acqua calda - Hot water: **60±2 °C**
Acqua fredda - Cold water: **20±2 °C**

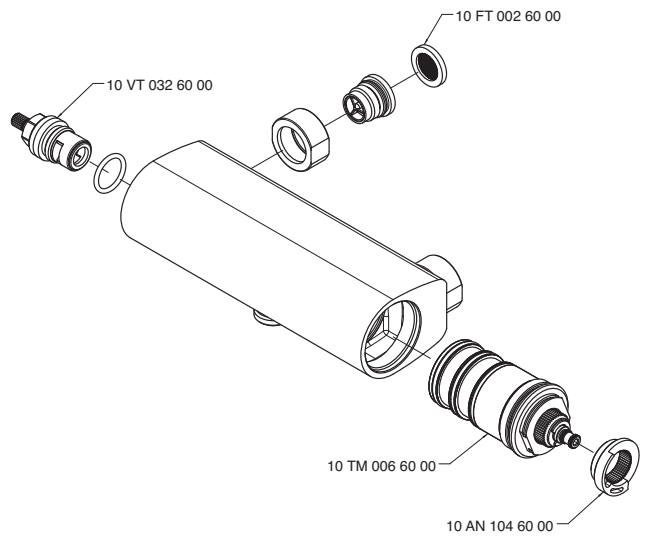
P [bar]	Q l/min
0,1	
0,2	
0,5	7,2
1,0	10,2
1,5	12,6
2,0	14,6
2,5	16,5
3,0	18,0
3,5	19,7
4,0	21,3
4,5	22,7
5,0	24,0



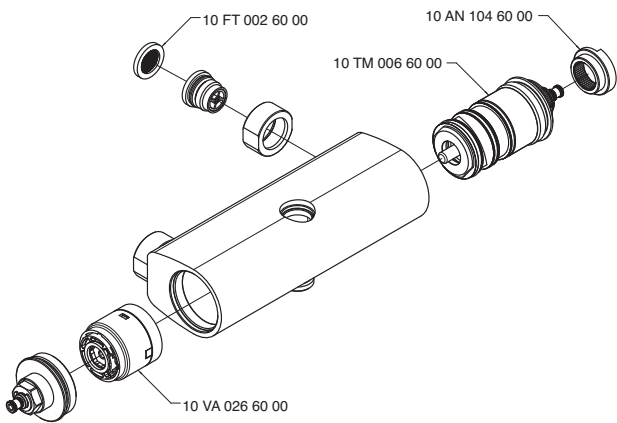
10CV00560YY



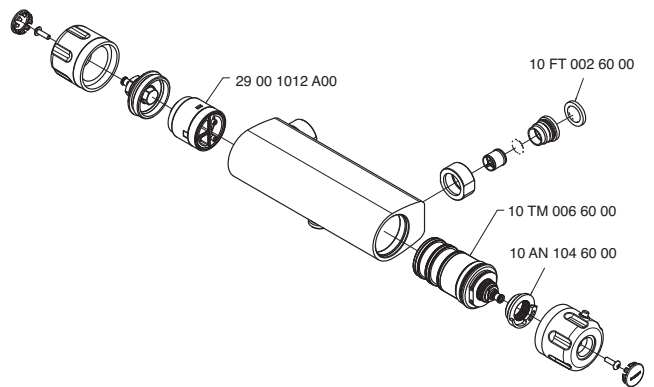
10TE00160YY



10TE00460YY



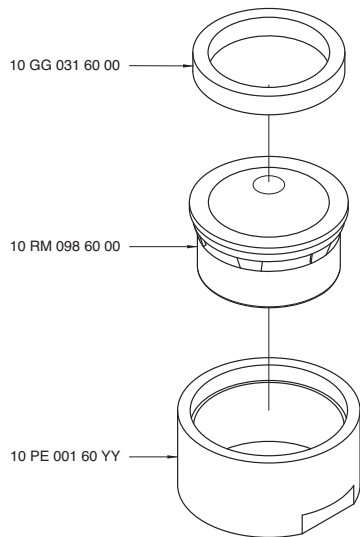
10TM0106000



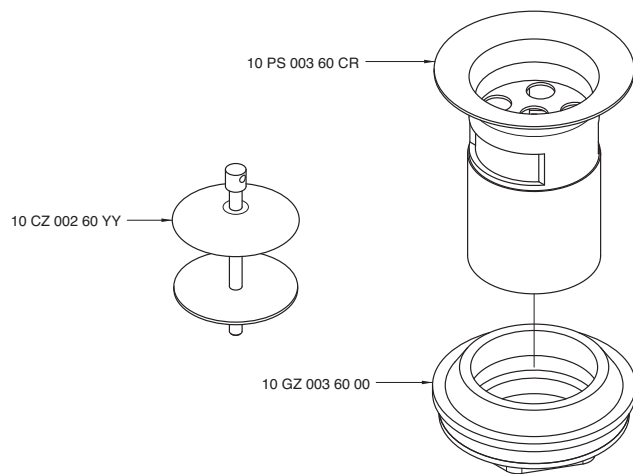
REN
35
NOOX
37
SOQUADRO
67
MOON
39
Z-POINT
68
MODU
69
DA-DA
47
STREITZIA
66
KENT
55
900
51
200
61
MILLE
30
SCARABEO
70
800
20
UNIX
10
29

REM
35
NOOX
37
SOGGIORNO
67
MOON
39
Z-POINT
68
MODIO
69
DA-DA
47
STRETTIZIA
66
KENT
55
900
51
200
61
MILLE
30
SCARABEO
70
800
20
UNIX
10
29

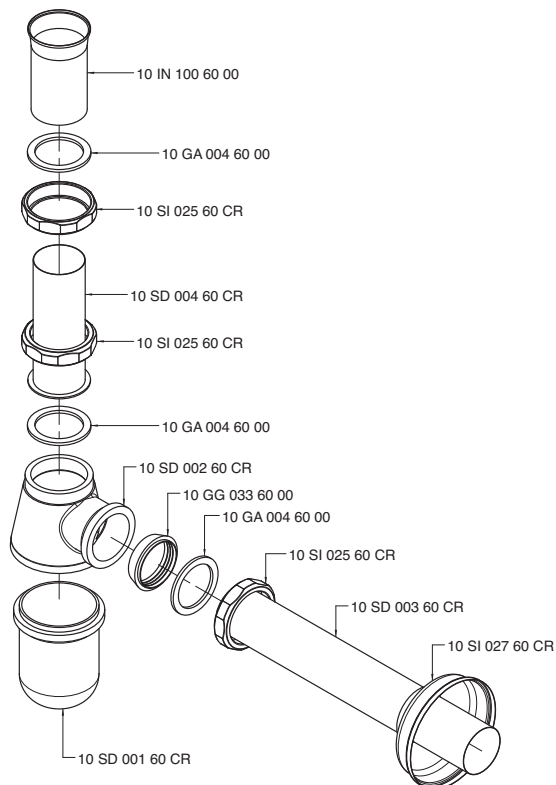
2900 0300 A00



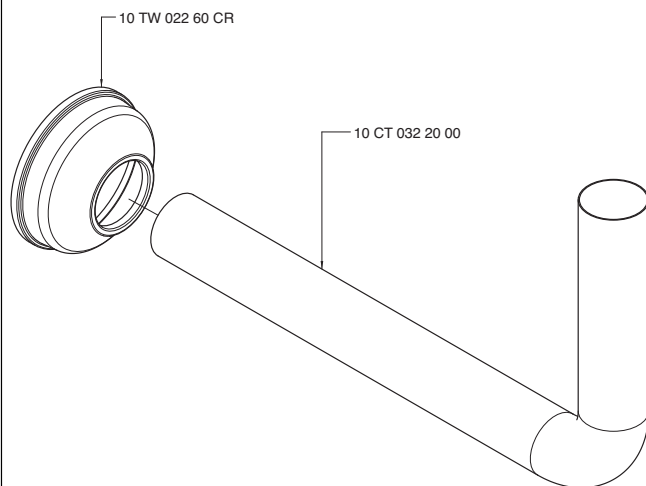
2900 0301 A00



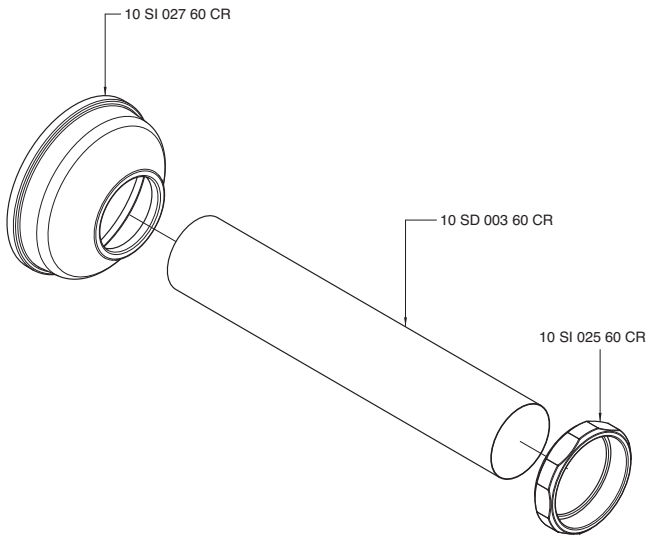
2900 0303 A00



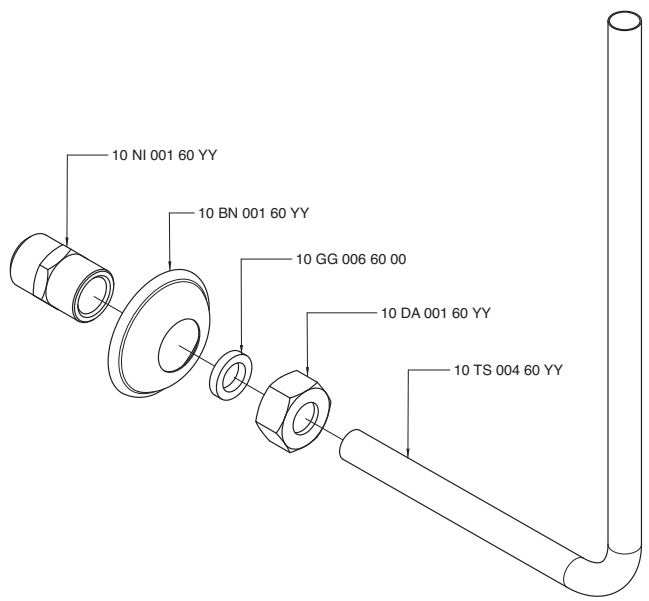
2900 0306 A00



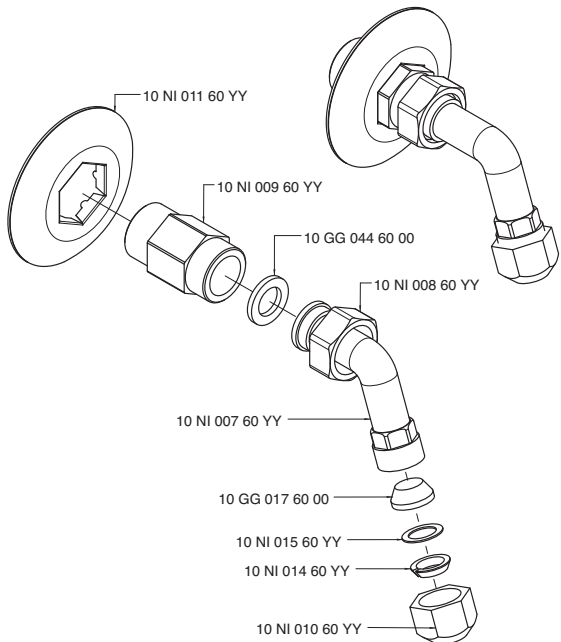
2900 0307 A00



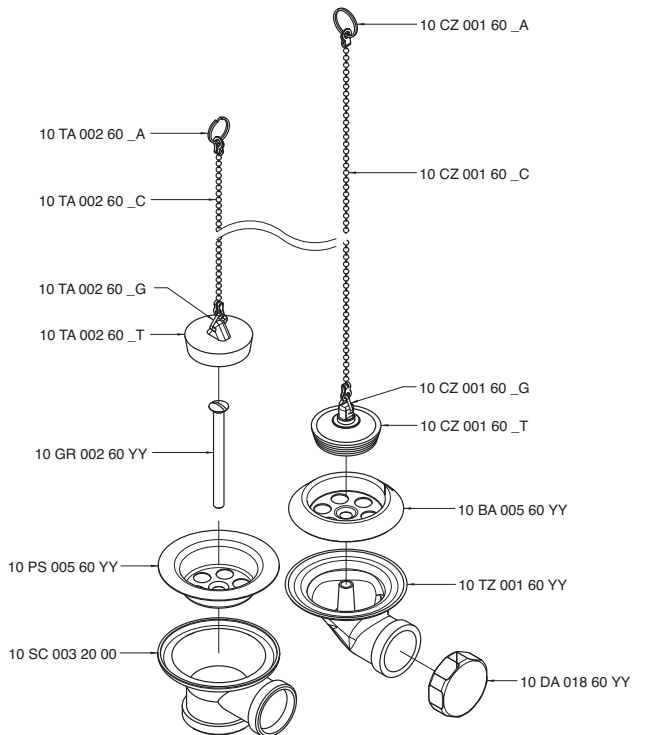
2900 0308 A00



2900 0312 A00



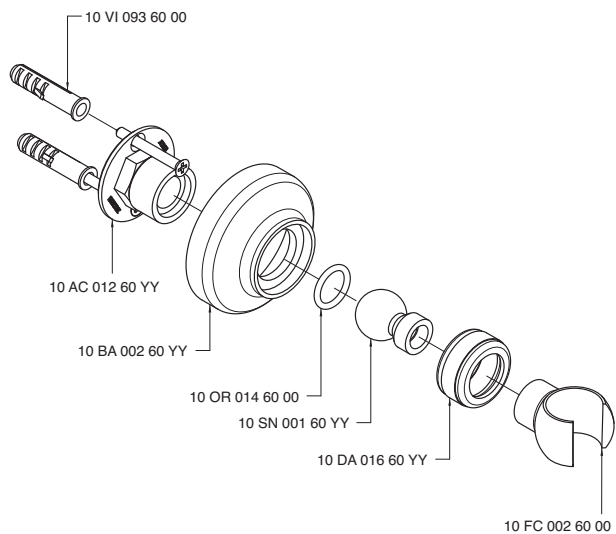
2900 0412 A00



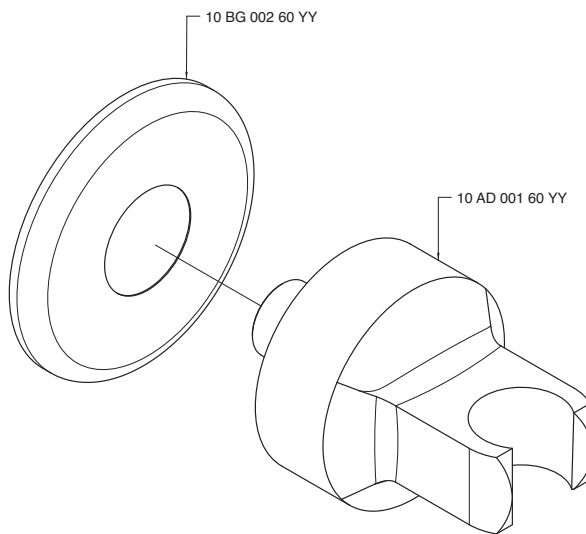
REN
35
NOOX
37
SOQUADRO 67
MOON
39
Z-POINT 68
MODU 69
DA-DA 47
STREITZIA 66
KENT 55
900
51
200
61
MILLE
30
SCARABEO 70
800
20
UNIX 10
29

REM
35
NOOX
37
SOGUADRO
67
MOON
39
Z-POINT
68
MOD0
69
DA-DA
47
STRELTZIA
66
KENT
55
900
51
200
61
MILLE
30
SCARABEO
70
800
20
UNIX
10
29

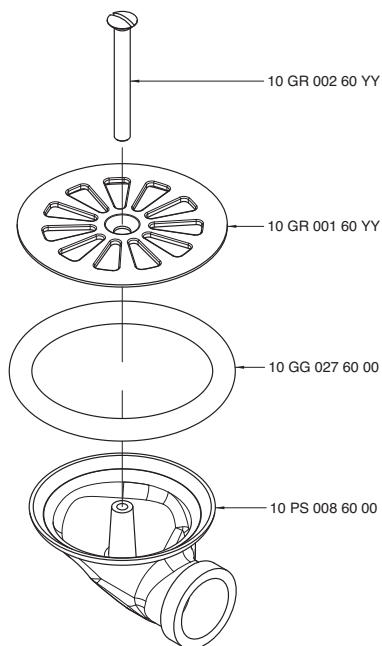
2900 0501 A00



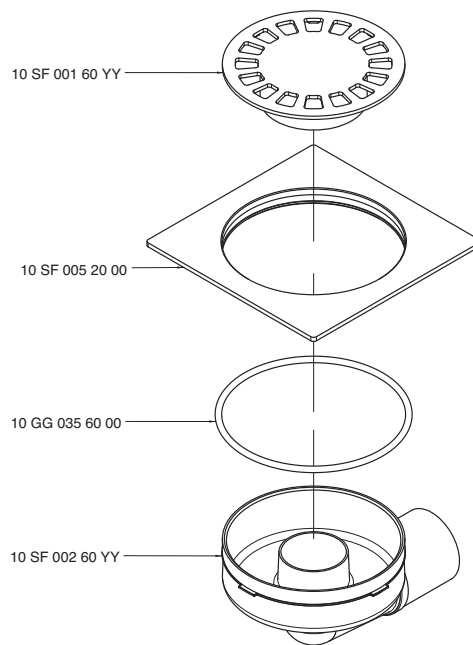
2900 0502 A00



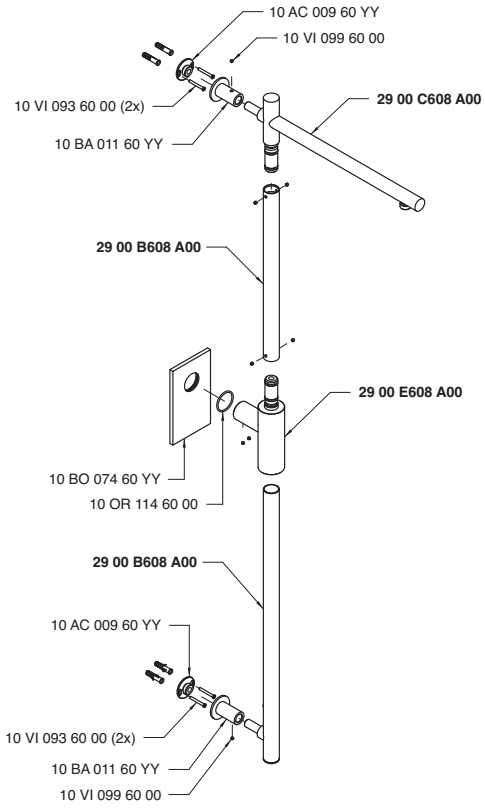
2900 0505 A00



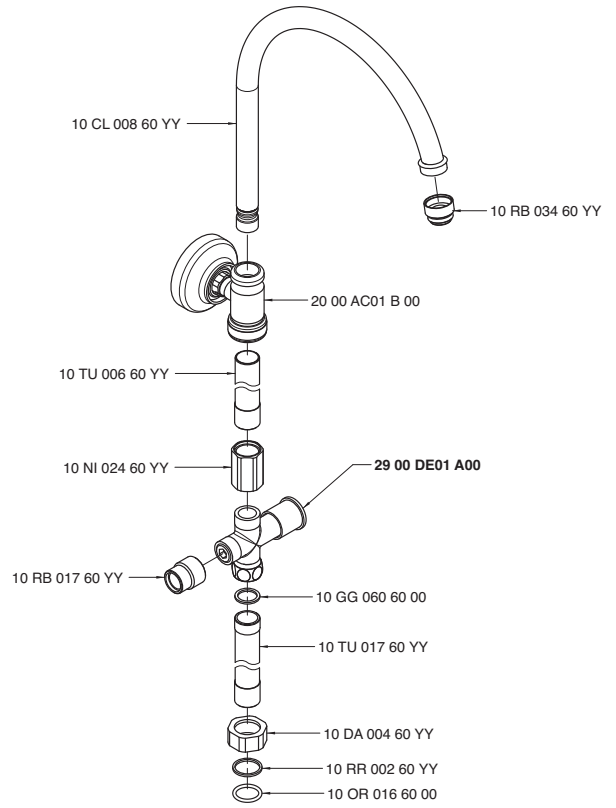
2900 0506 A00



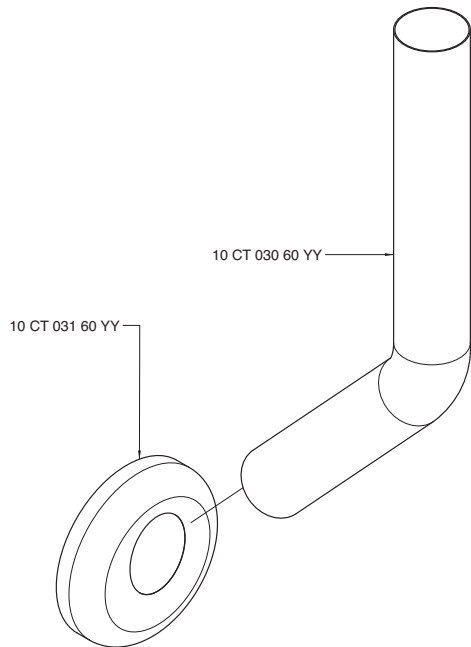
2900 0608 A00



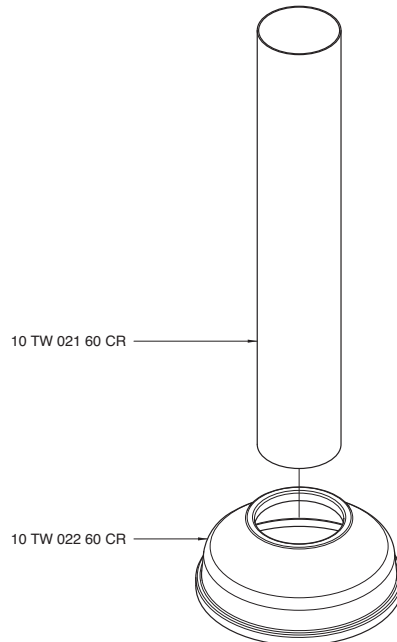
2900 0610 AAO



2900 0718 A00



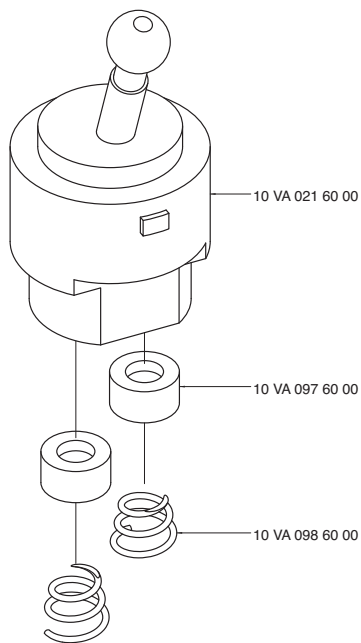
2900 0719 A00



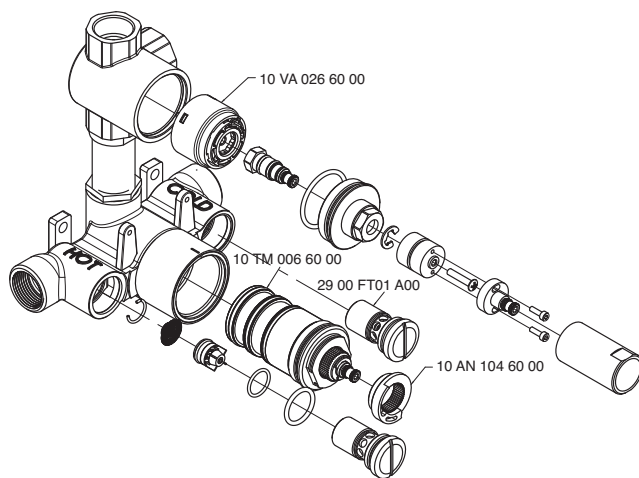
REM
35
NOOX
37
SOQUADRO
67
MOON
39
Z-POINT
68
MOD0
69
DA-DA
47
STRETTIZIA
66
KENT
55
900
51
200
61
MILLE
30
SCARABEO
70
800
20
UNIX
10
29

REM
35
NOOX
37
SOGUADRO
67
MOON
39
Z-POINT
68
MODD
69
DA-DA
47
STRELTZIA
66
KENT
55
900
51
200
61
MILLE
30
SCARABEO
70
800
20
UNIX
10
29

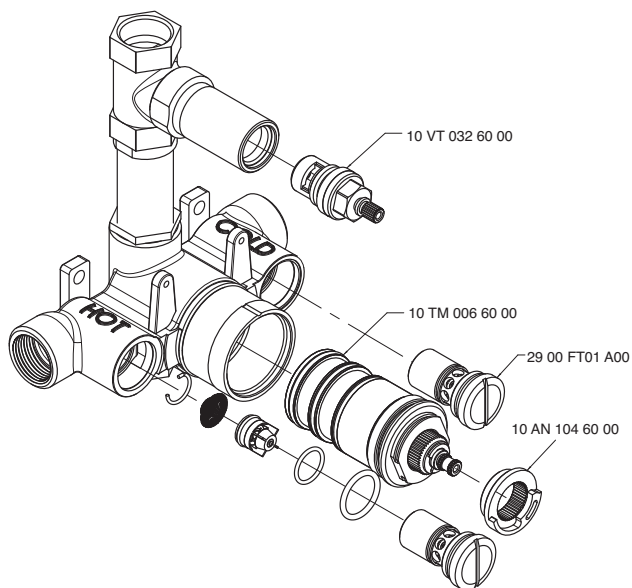
2900 1010 A00



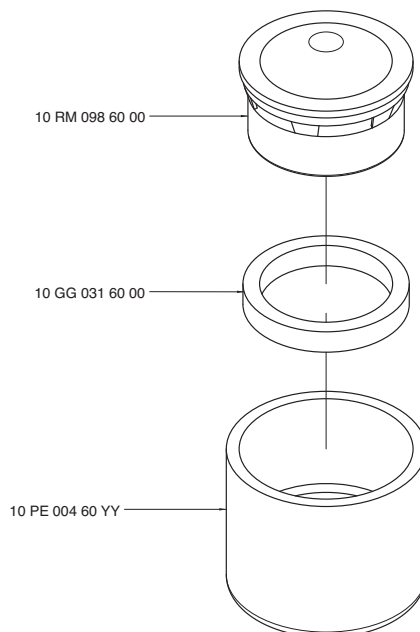
2900 1515 A00



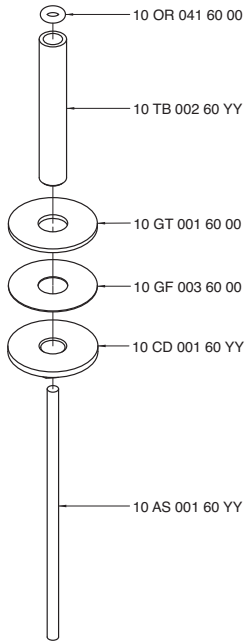
2900 1516 A00



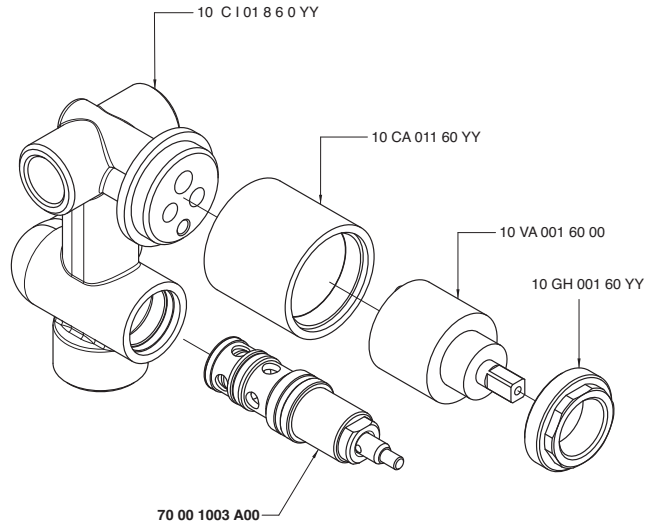
2900 A300 A00



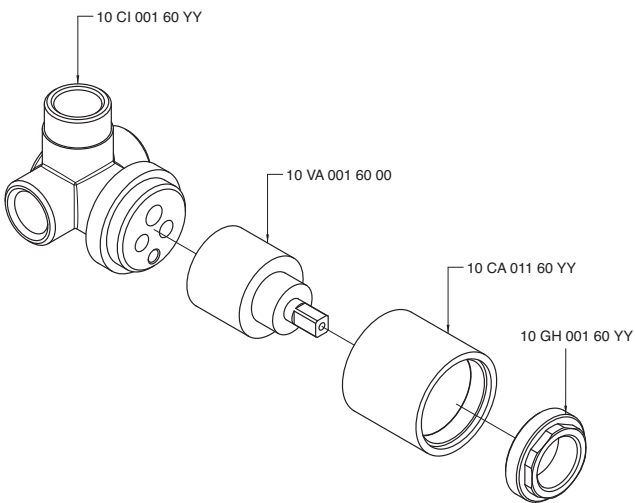
2900 A302 A00



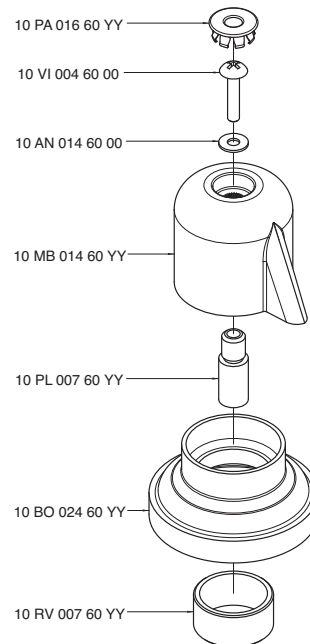
2900 A401 A00



2900 A402 A00

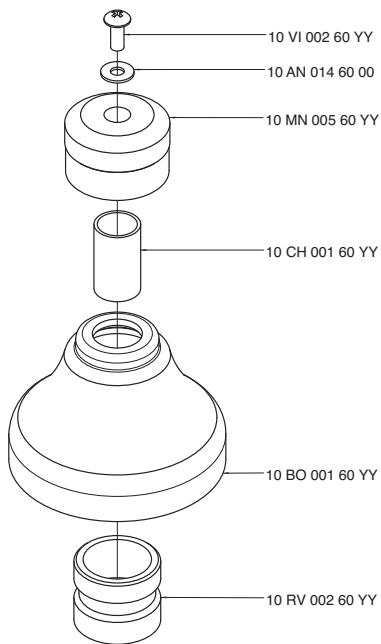


2900 A406 A00

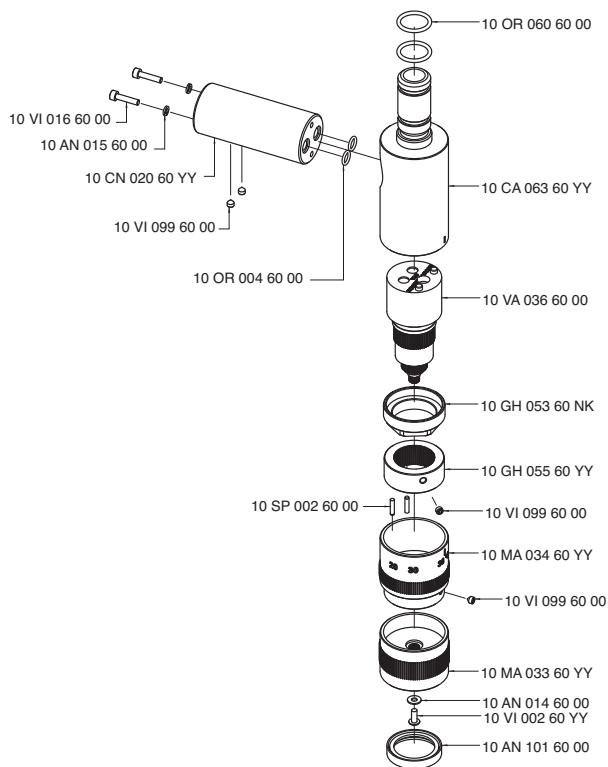


REM
35
NOOX
37
SOGUADRO
67
MOON
39
Z-POINT
68
MODD
69
DA-DA
47
STREITZIA
66
KENT
55
900
51
200
61
MILLE
30
SCARABEO
70
800
20
UNIX
10
29

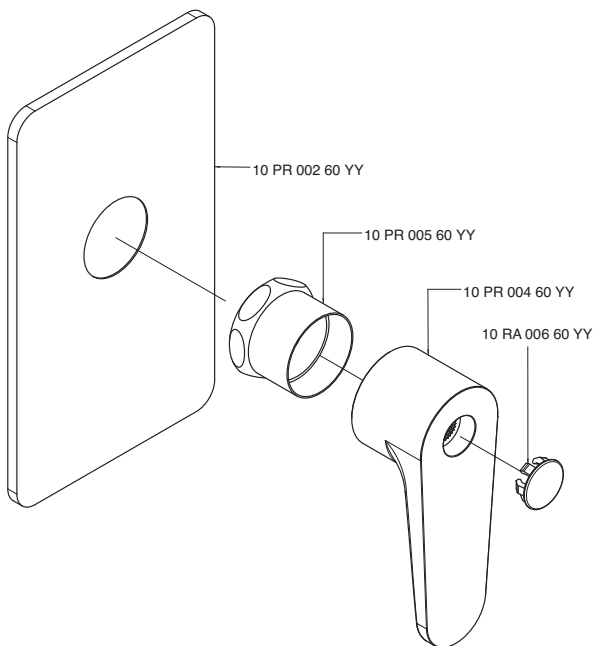
2900 A408 A00



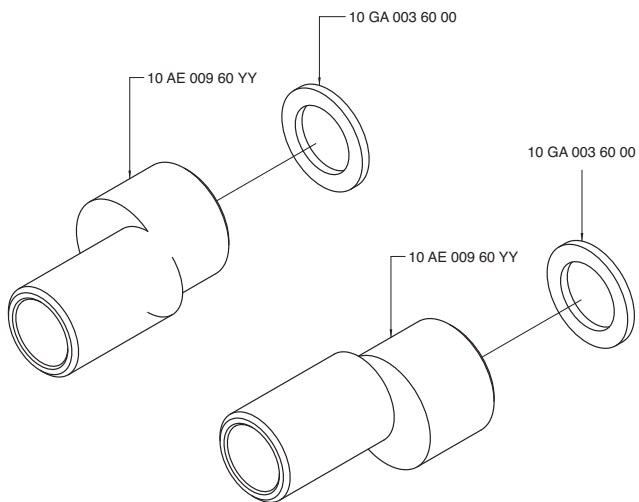
2900 A608 A00



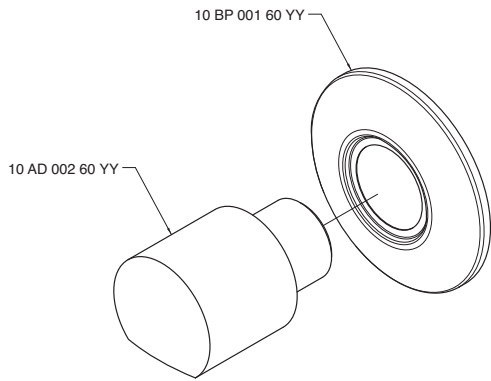
2900 A720 A00



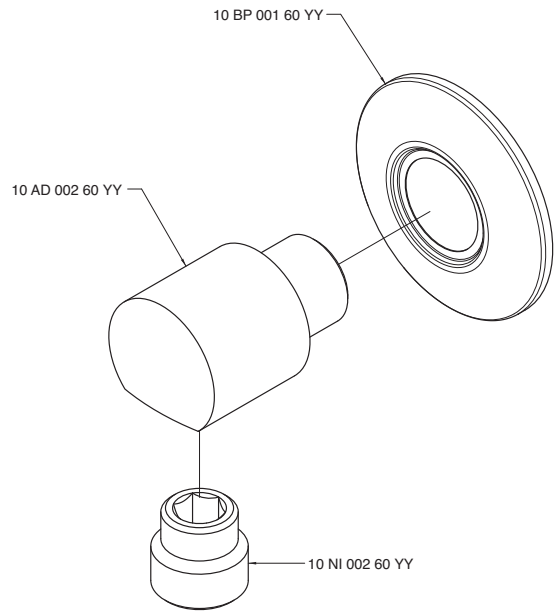
2900 AE01 A00



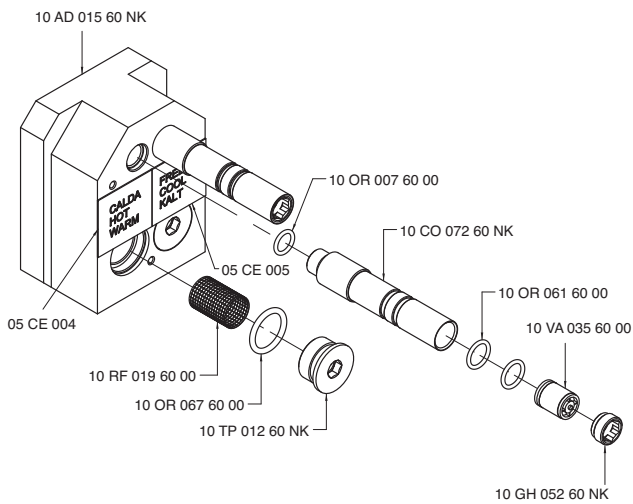
2900 AM01 A00



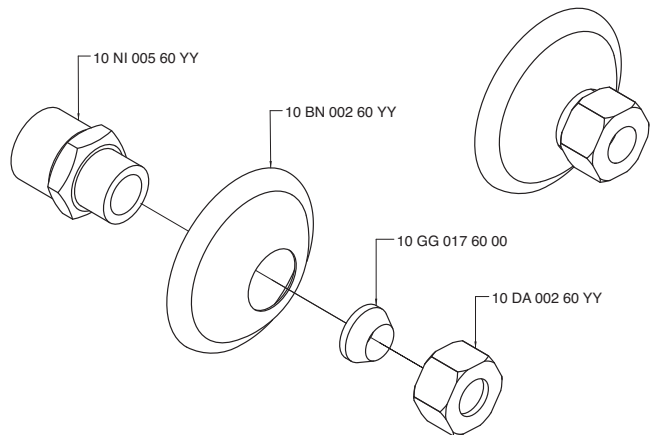
2900 AM02 A00



2900 AM03 A00



2900 AT01 A00



REM
35
NOOX
37
SOQUADRO
67
MOON
39
Z-POINT
68
MODU
69
DA-DA
47
STREITZIA
66
KENT
55
900
51
200
61
MILLE
30
SCARABEO
70
800
20
UNIX
10
29

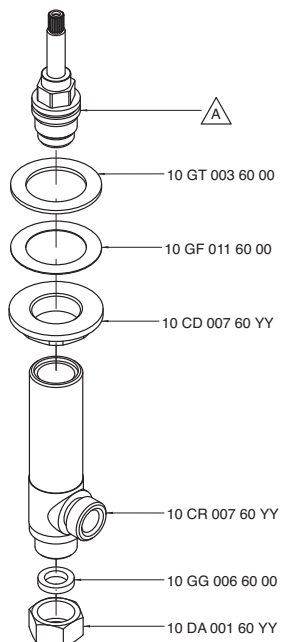
REM
35
NOOX
37
SOGGIORNO
67
MOON
39
Z-POINT
68
MODIO
69
DA-DA
47
STRELTIZIA
66
KENT
55
900
51
200
61
MILLE
30
SCARABEO
70
800
20
UNIX
10
29

2900 B105 A00

2900 B105 AC0

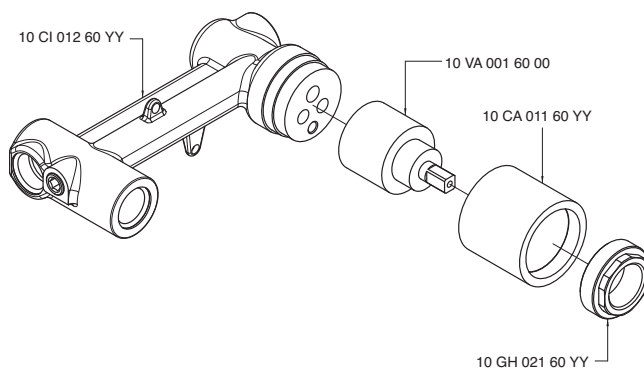
2900 B105 AD0

2900 B105 AS0



Codice - Code	Variante - Variant
	▲
29 00 B105 A00	10 VT 099 60 00
29 00 B105 AC0	10 VT 025 60 00
29 00 B105 AD0	10 VT 015 60 00
29 00 B105 AS0	10 VT 016 60 00

2900 B113 A00

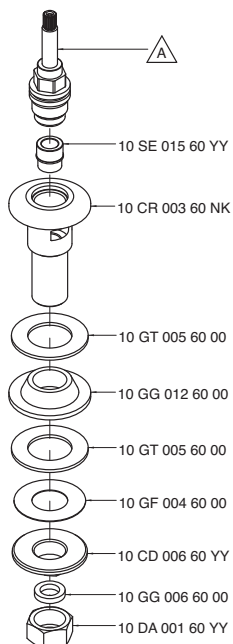


2900 B202 A00

2900 B202 AC0

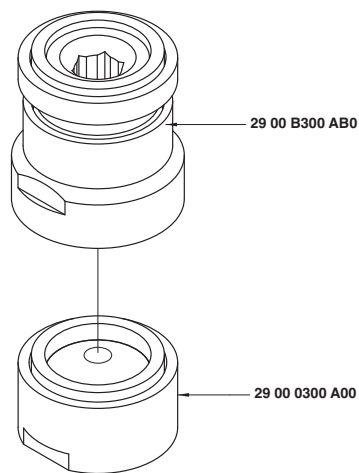
2900 B202 AD0

2900 B202 AS0

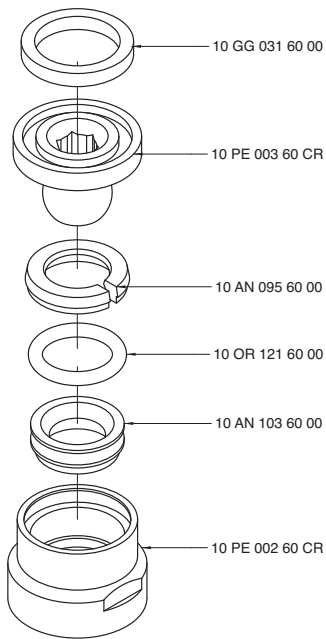


Codice - Code	Variante - Variant
	▲
29 00 B202 A00	10 VT 099 60 00
29 00 B202 AC0	10 VT 025 60 00
29 00 B202 AD0	10 VT 015 60 00
29 00 B202 AS0	10 VT 016 60 00

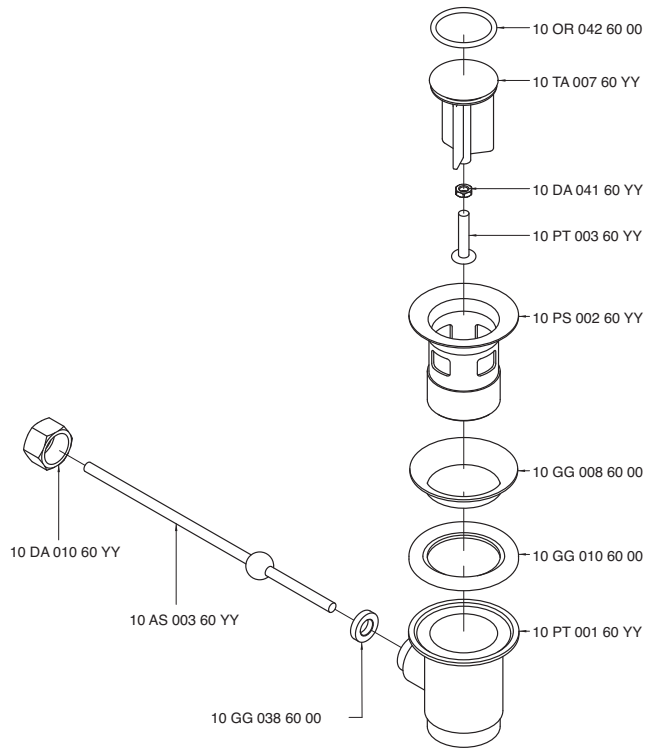
2900 B300 A00



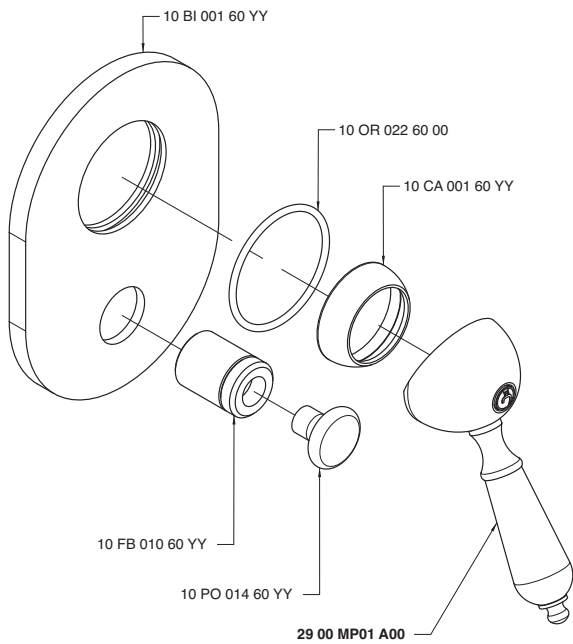
2900 B300 A00



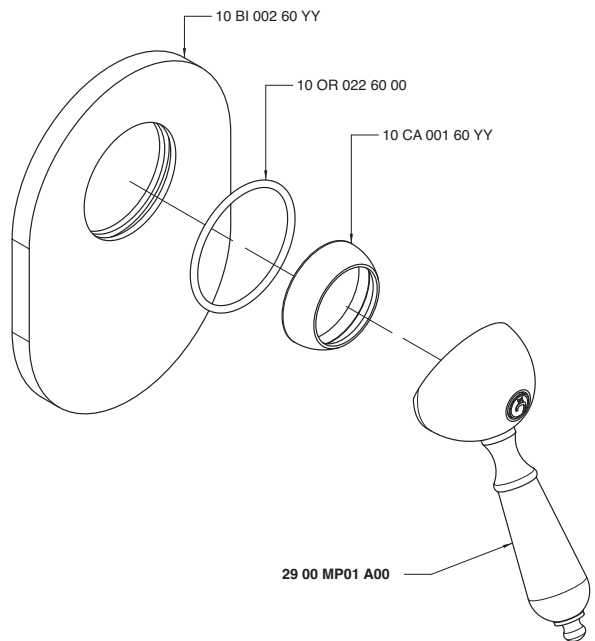
2900 B302 A00



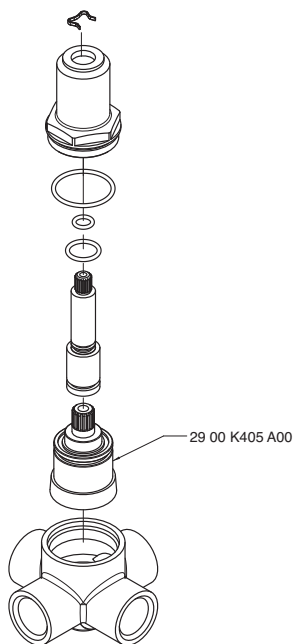
2900 B401 A00



2900 B402 A00



2900 B405 A00

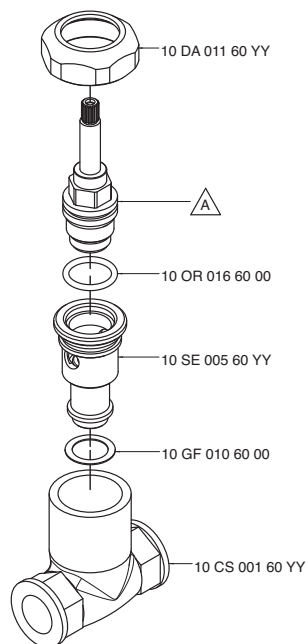


2900 B406 A00

2900 B406 AC0

2900 B406 AD0

2900 B406 AS0



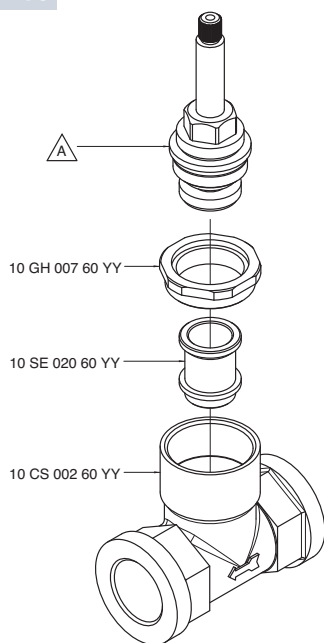
Codice - Code	Variante - Variant
	▲
29 00 B406 A00	10 VT 099 60 00
29 00 B406 AC0	10 VT 025 60 00
29 00 B406 AD0	10 VT 015 60 00
29 00 B406 AS0	10 VT 016 60 00

2900 B407 A00

2900 B407 AC0

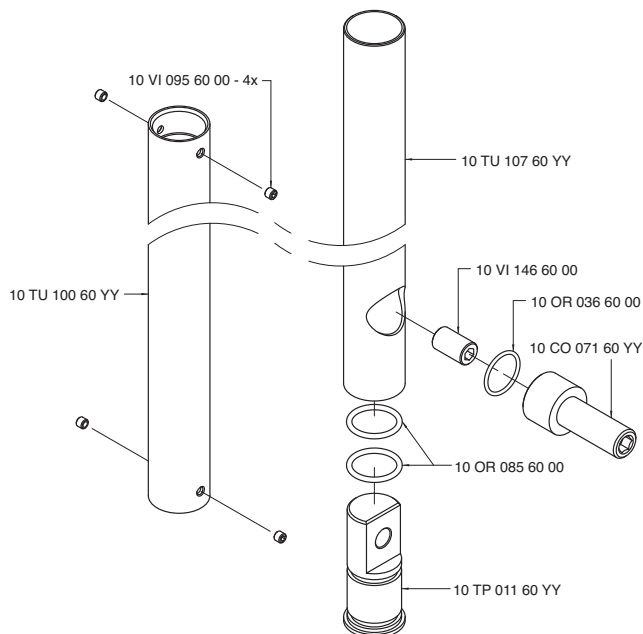
2900 B407 AD0

2900 B407 AS0



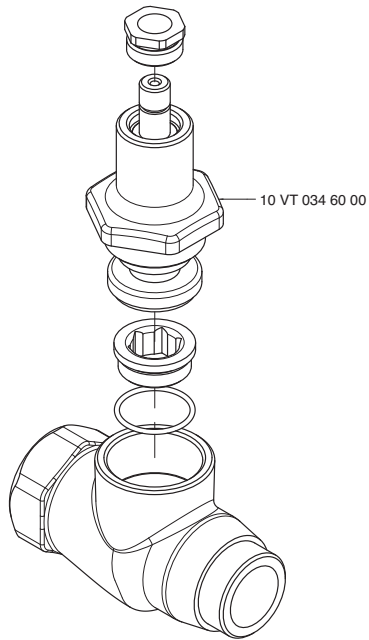
Codice - Code	Variante - Variant
	▲
29 00 B407 A00	10 VT 006 60 00
29 00 B407 AC0	10 VT 007 60 00
29 00 B407 AD0	10 VT 007 60 00
29 00 B407 AS0	10 VT 008 60 00

2900 B608 A00

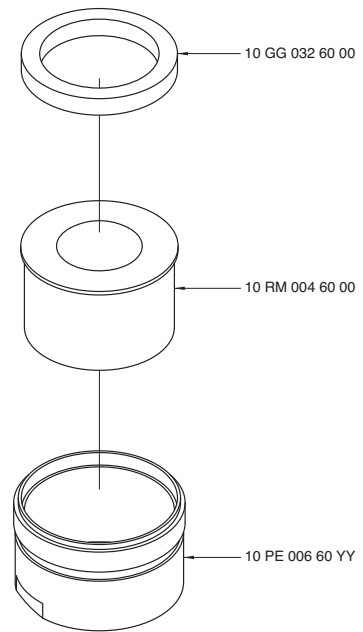


REM
35
NOOX
37
SOGUADRO
67
MOON
39
Z-POINT
68
MODD
69
DA-DA
47
STREITZIA
66
KENT
55
900
51
200
61
MILLE
30
SCARABEO
70
800
20
UNIX
10
29

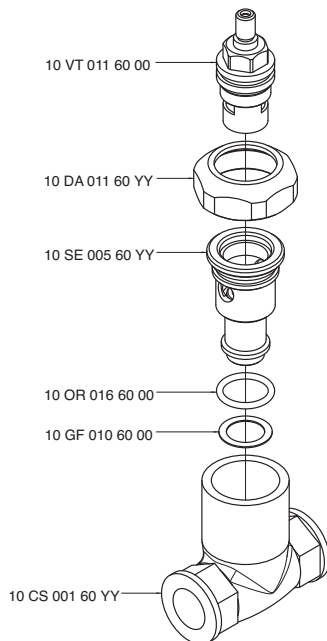
2900 B720 A00



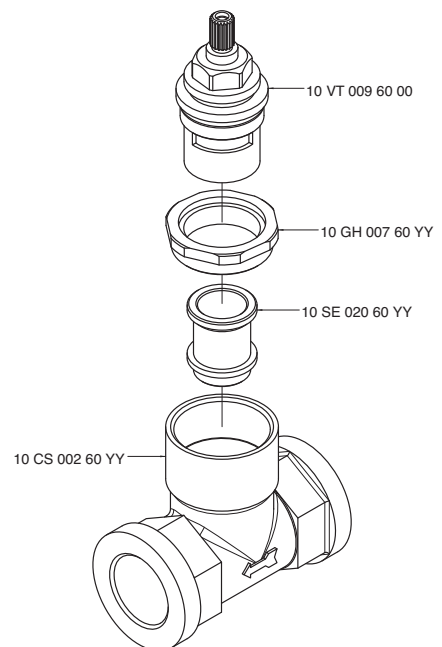
2900 C300 A00



2900 C406 A00



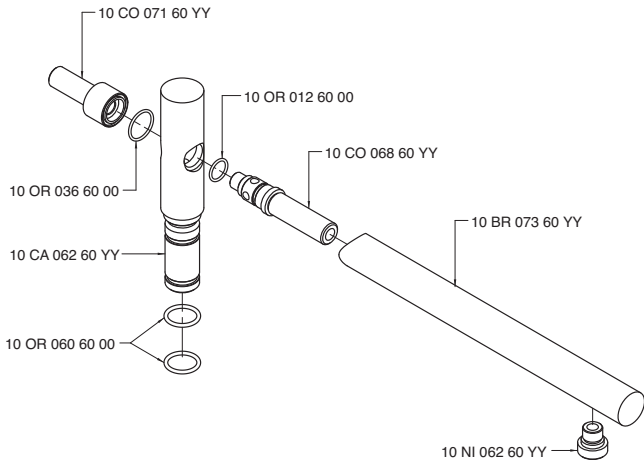
2900 C407 A00



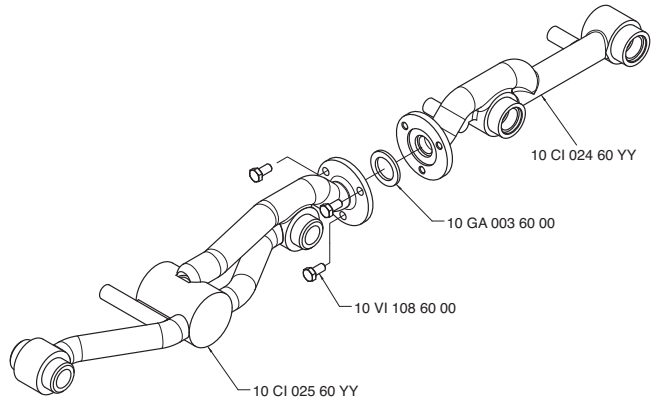
REM
35
NOOX
37
SOQUADRO
67
MOON
39
Z-POINT
68
MODO
69
DA-DA
47
STRETTIZIA
66
KENT
55
900
51
200
61
MILLE
30
SCARABEO
70
800
20
UNIX
10
29

REM
35
NOOX
37
SOGUADRO
67
MOON
39
Z-POINT
68
MODDO
69
DA-DA
47
STRELTIZIA
66
KENT
55
900
51
200
61
MILLE
30
SCARABEO
70
800
20
UNIX
10
29

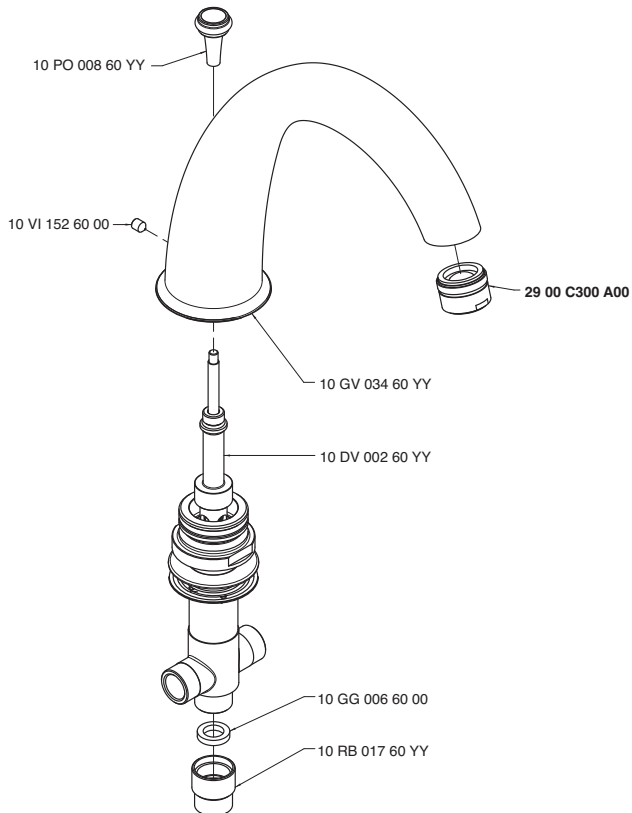
2900 C608 A00



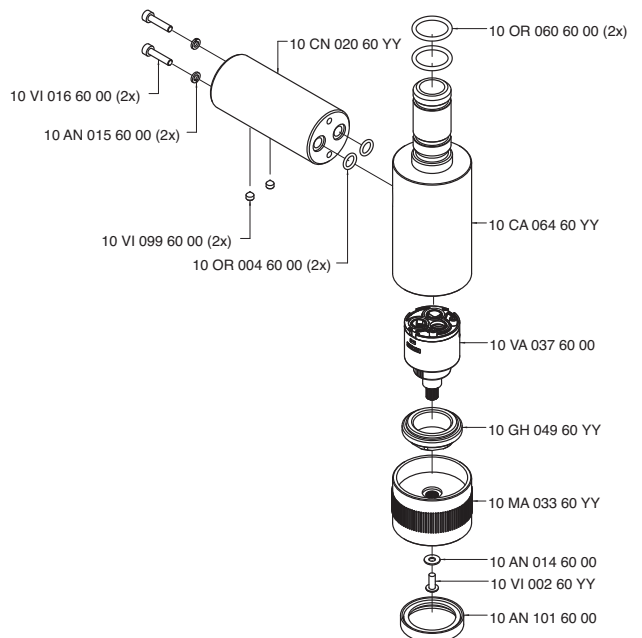
2900 Ci01 A00



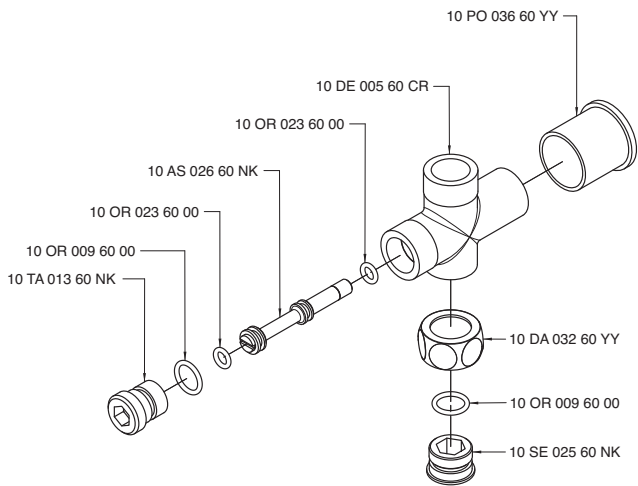
2900 D403 A00



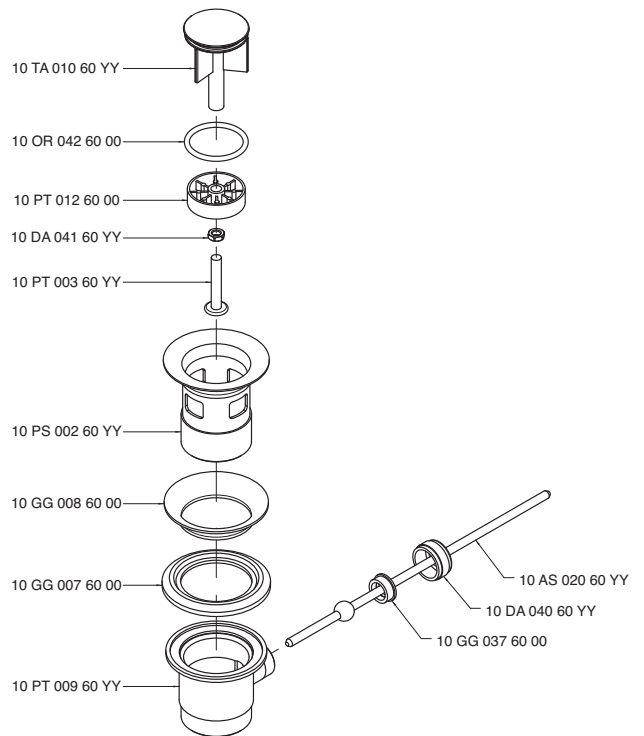
2900 D608 A00



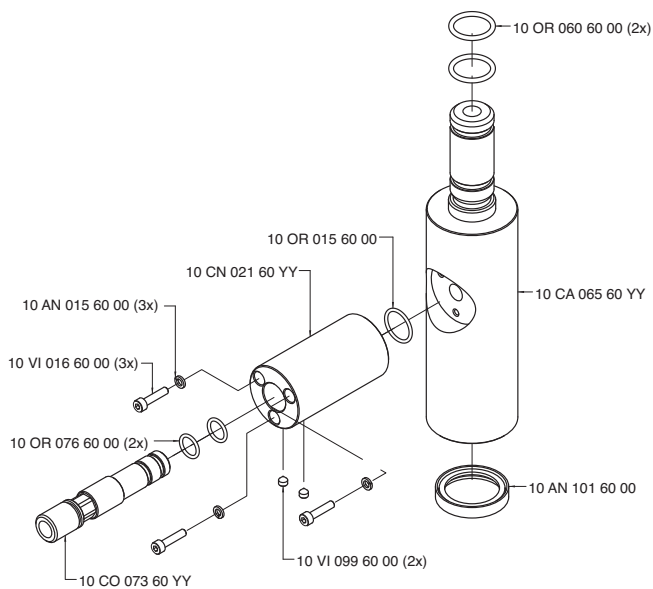
2900 DE01 A00



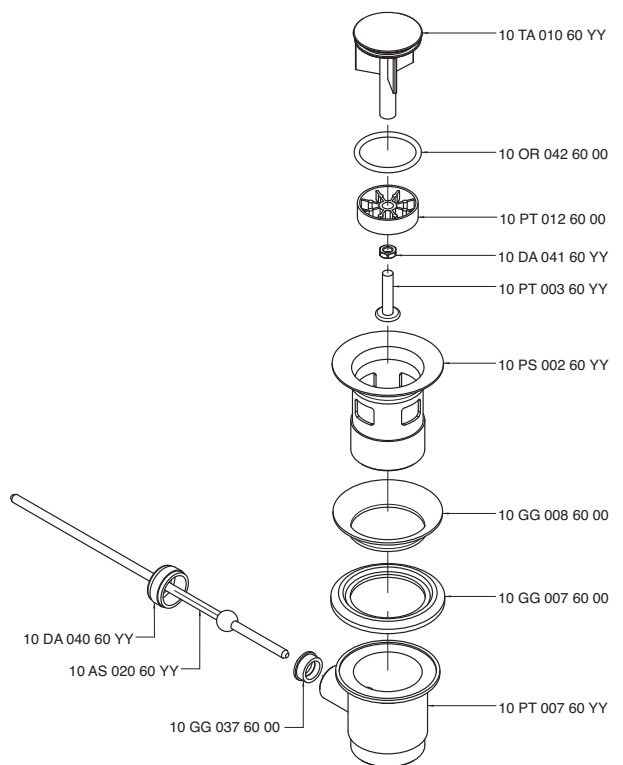
2900 E302 A00



2900 E608 A00

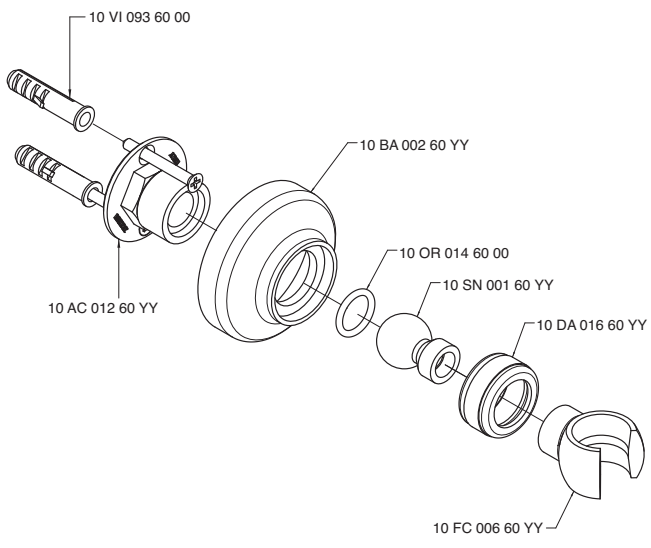


2900 F302 A00

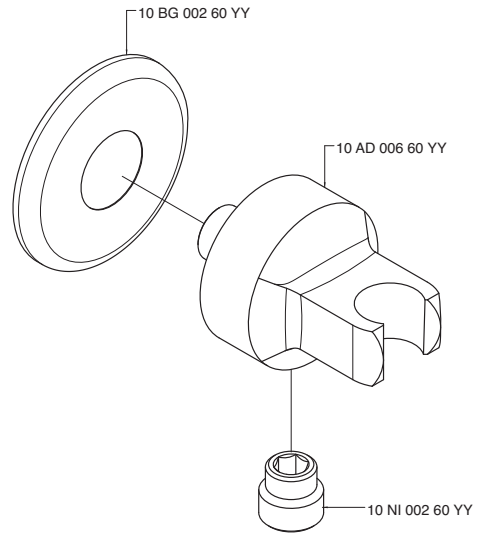


REM
35
NOOX
37
SOGUADRO
67
MOON
39
Z-POINT
68
MODD
69
DA-DA
47
STREITZIA
66
KENT
55
900
51
200
61
MILLE
30
SCARABEO
70
800
20
UNIX
10
29

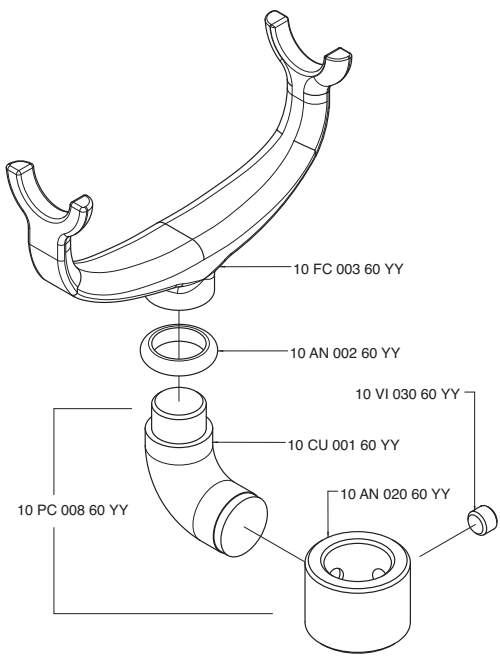
2900 F501 A00



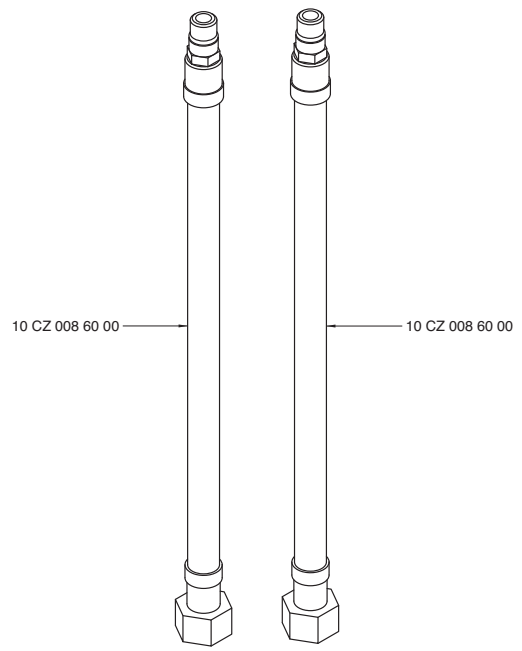
2900 F502 A00



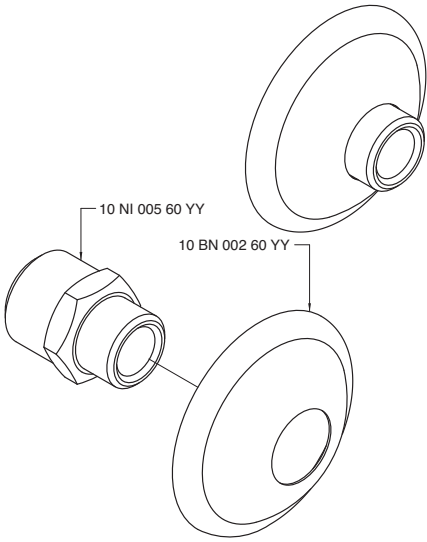
2900 FC01 A00



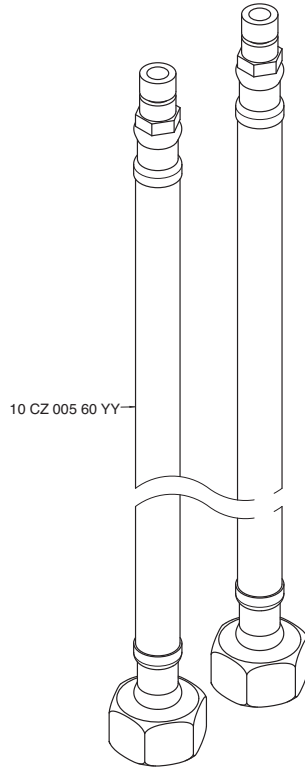
2900 FX01 A00



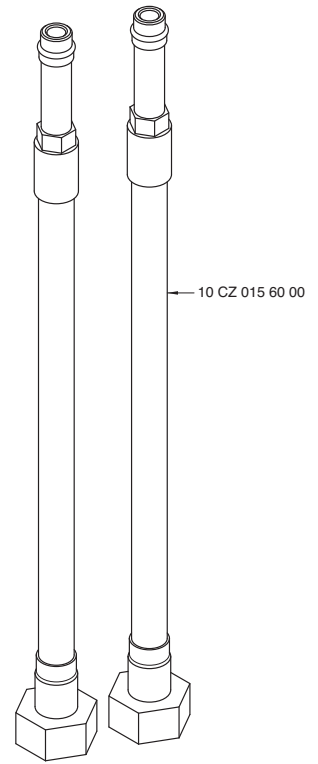
2900 FX02 A00



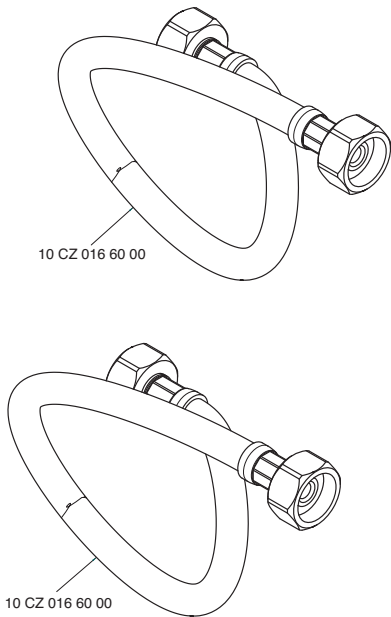
2900 FX03 A00



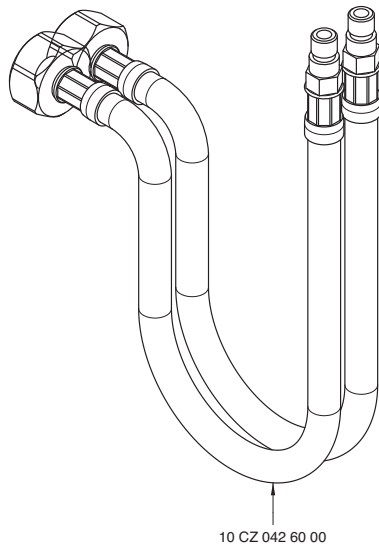
2900 FX04 A00



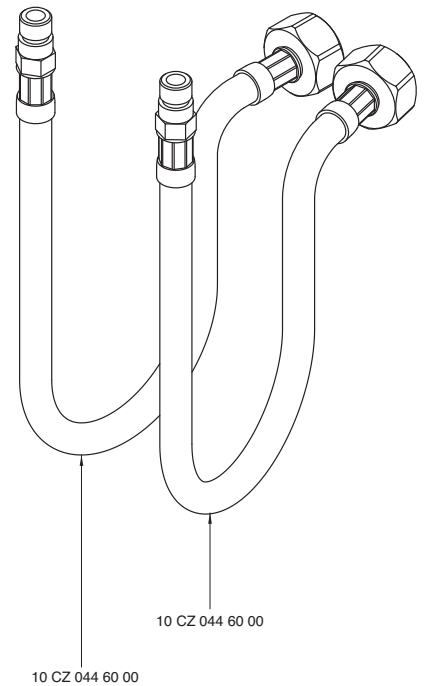
2900 FX05 A00



2900 FX10 A00



2900 FX11 A00

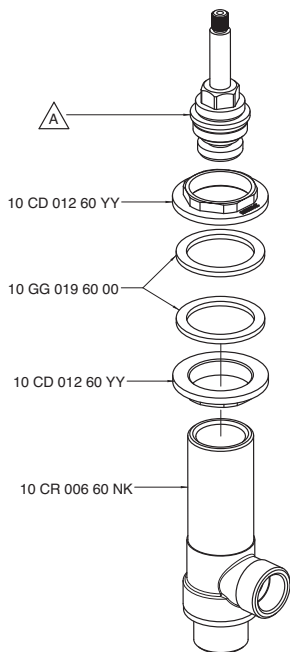


REN
35
NOOX
37
SOGUADRO
67
MOON
39
Z-POINT
68
MODO
69
DA-DA
47
STRELTIZIA
66
KENT
55
900
51
200
61
MILLE
30
SCARABEO
70
800
20
UNIX
10
29

2900 G107 A00

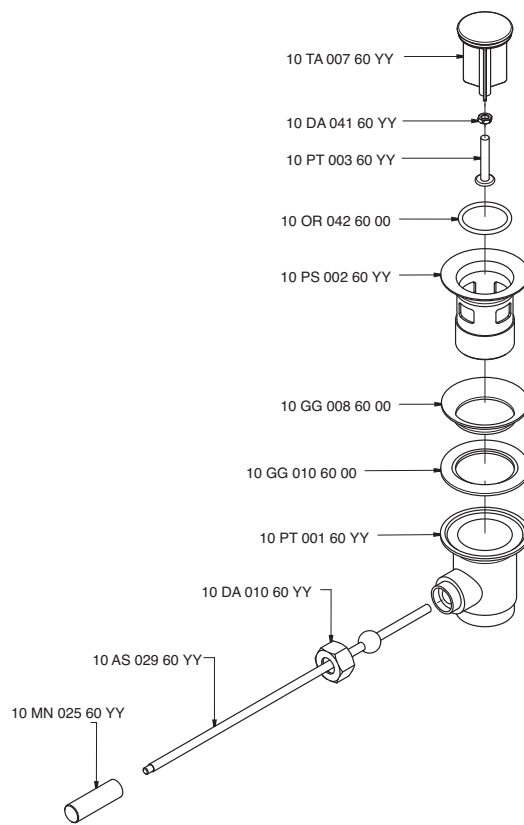
2900 G107 AD0

2900 G107 AS0

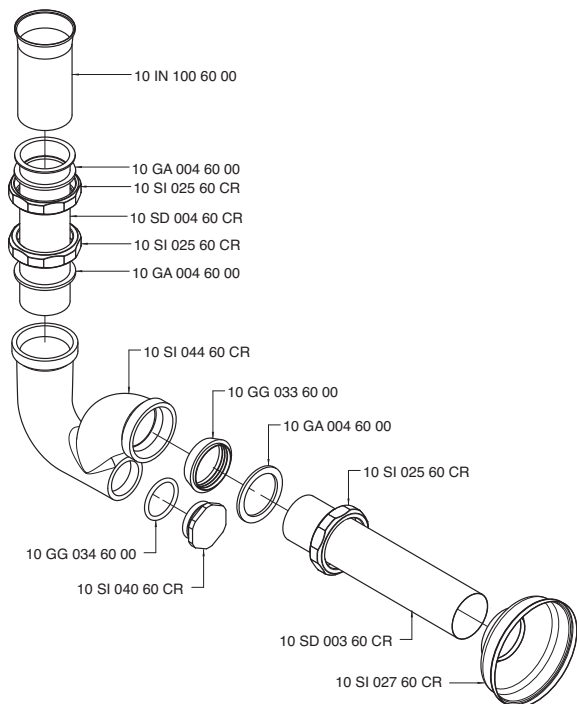


Codice - Code	Variante - Variant
29 00 G107 A00	10 VT 006 60 00
29 00 G107 AD0	10 VT 007 60 00
29 00 G107 AS0	10 VT 008 60 00

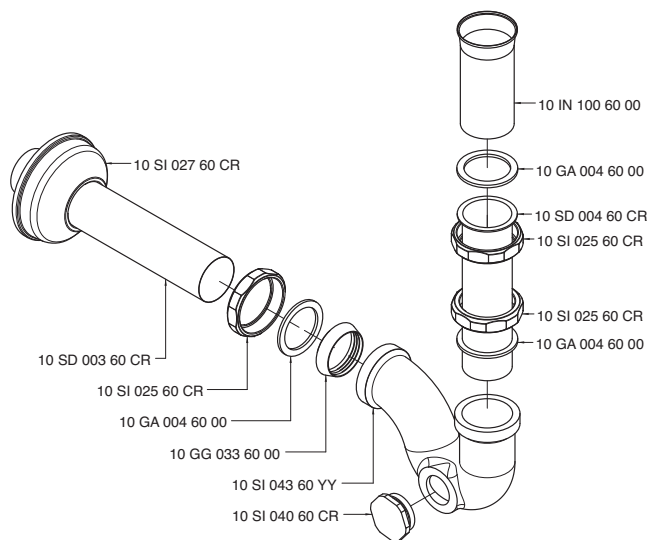
2900 G302 A00



2900 i304 A00

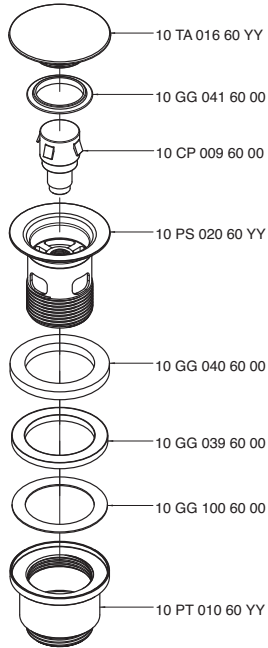


2900 i305 A00

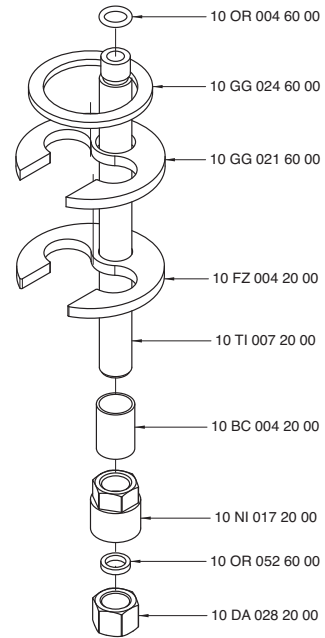


REM 35 NOOX 37 SOQUADRO 67 MOON 39 Z-POINT 68 MOD0 69 DA-DA 47 STRELTIZIA 66 KENT 55 900 51 200 61 MILLE 30 SCARABEO 70 800 20 UNIX 10 29

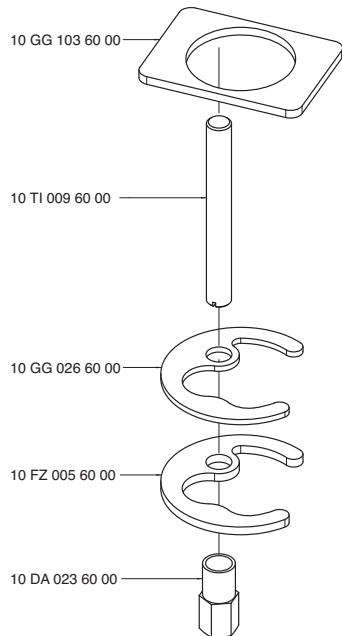
2900 K302 A00



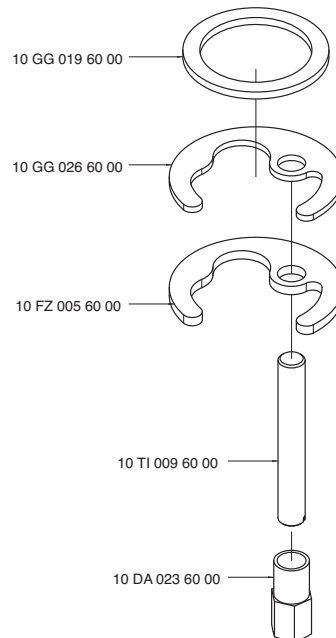
2900 KF01 A00



2900 KF4A B00



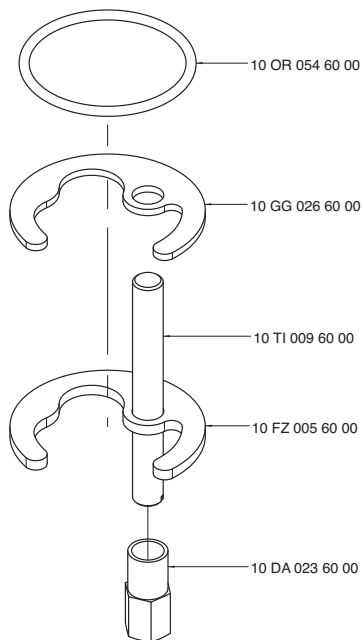
2900 KF5A A00



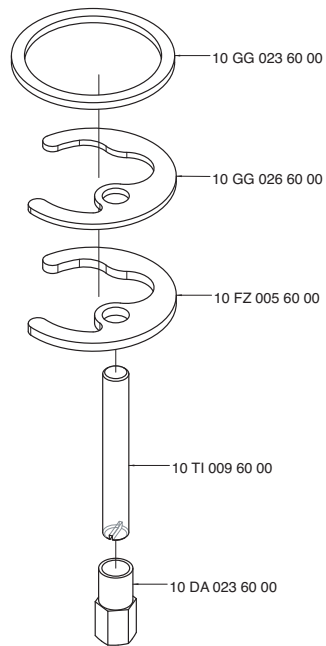
REN
35
NOOX
37
SOQUADRO
67
MOON
39
Z-POINT
68
MODO
69
DA-DA
47
STREITZIA
66
KENT
55
900
51
200
61
MILLE
30
SCARABEO
70
800
20
UNIX
10
29

REM
35
NOOX
37
SOGUADRO
67
MOON
39
Z-POINT
68
MODD
69
DA-DA
47
STREITZIA
66
KENT
55
900
51
200
61
MILLE
30
SCARABEO
70
800
20
UNIX
10
29

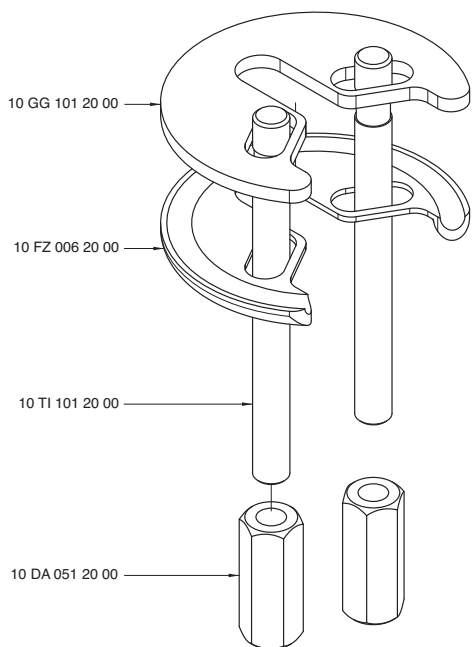
2900 KF7A A00



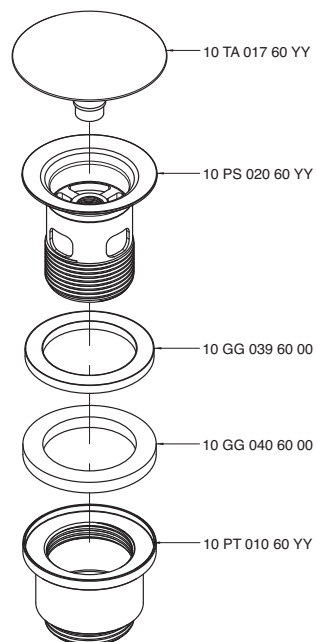
2900 KF8A A00



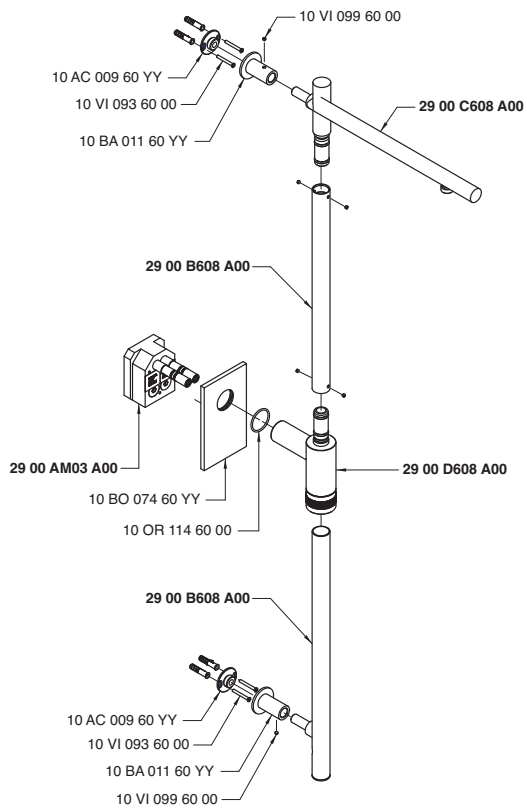
2900 KT01 A00



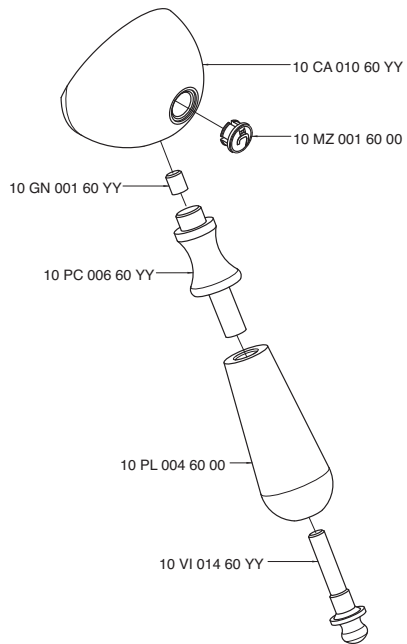
2900 L302 A00



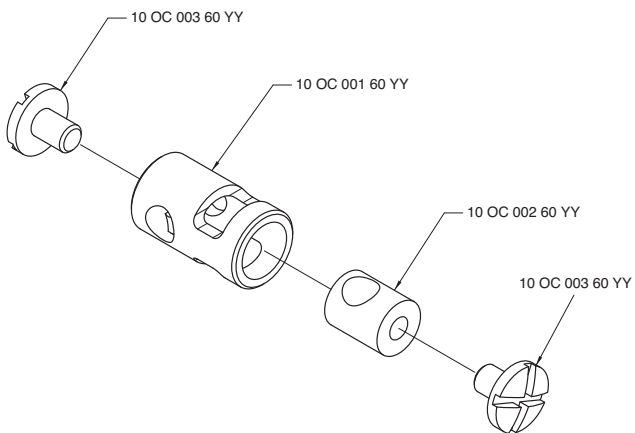
2900 M608 A00



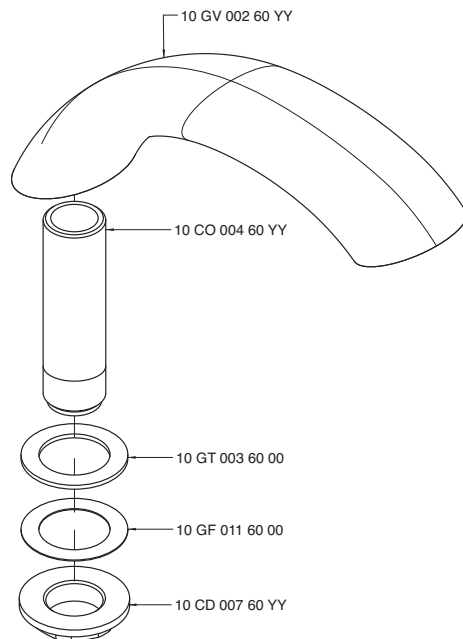
2900 MP01 A00



2900 OC01 A00

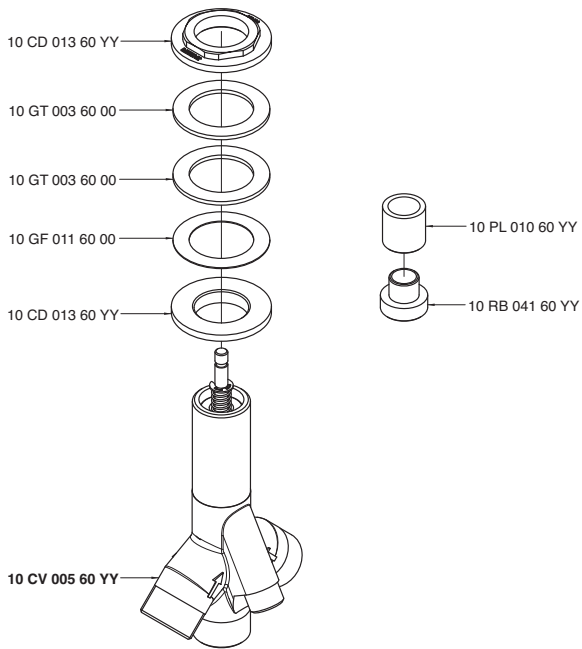


2900 P403 A00

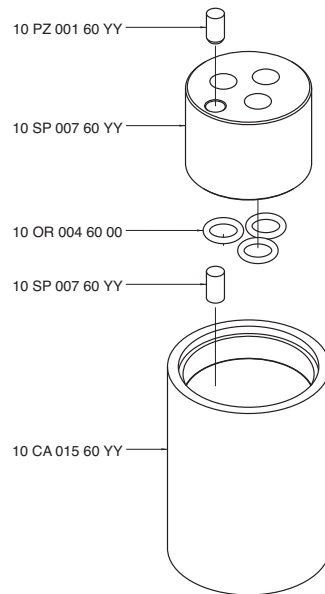


REM
35
NOOX
37
SOGUADRO
67
MOON
39
Z-POINT
68
MODDO
69
DA-DA
47
STRELTIZIA
66
KENT
55
900
51
200
61
MILLE
30
SCARABEO
70
800
20
UNIX
10
29

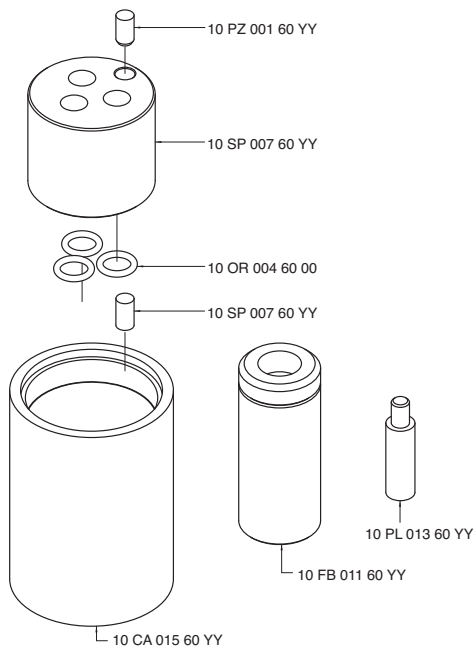
2900 P405 A00



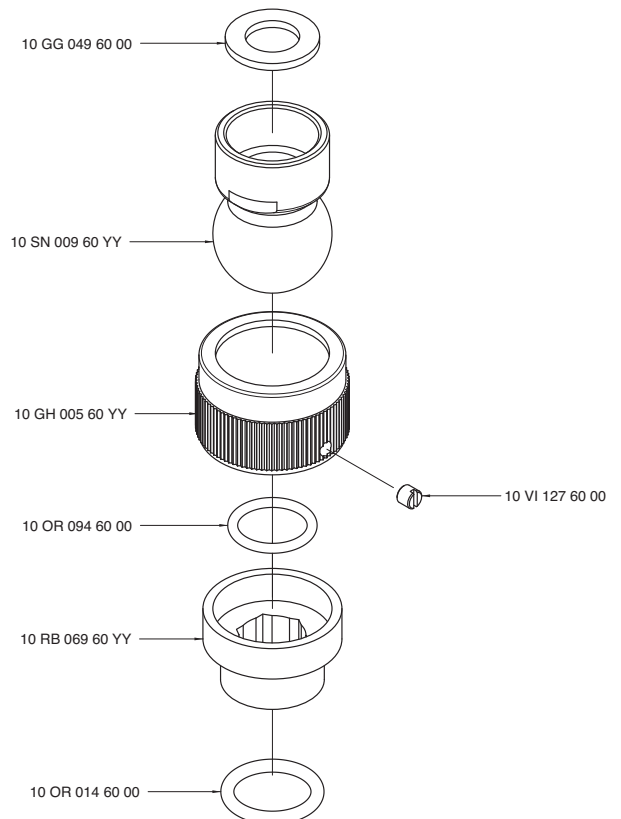
2900 PL01 A00



2900 PL02 A00



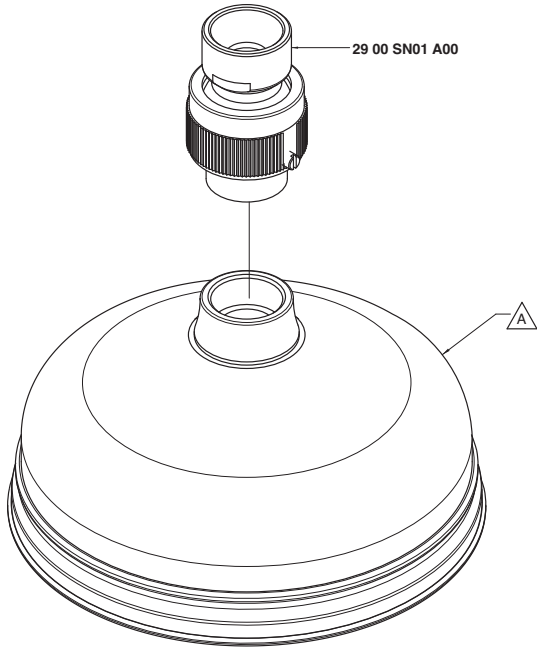
2900 SN01 A00



2900 SO01 A00

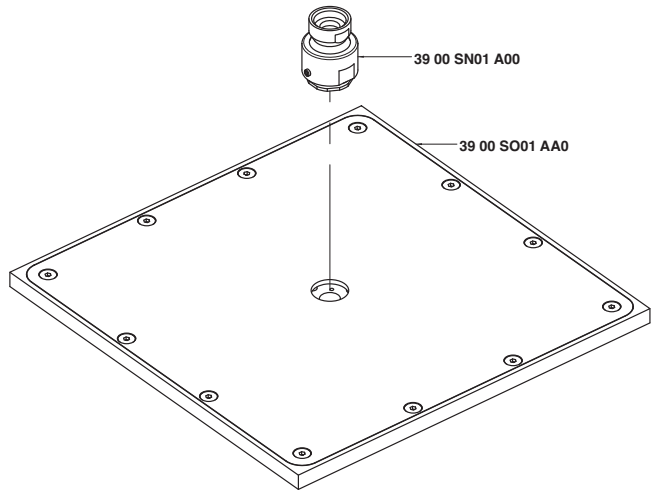
2900 SO02 A00

2900 SO03 A00

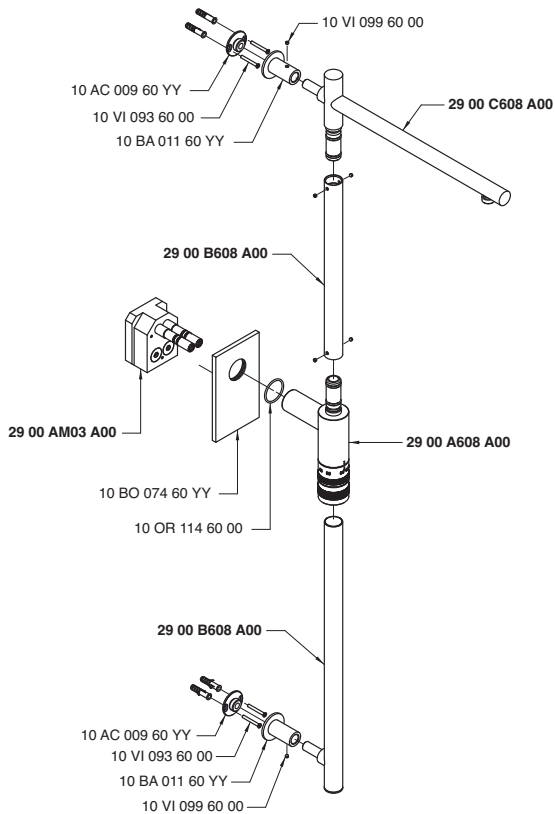


Codice - Code	Variante - Variant
	A
29 00 SO01 A00	29 00 SO01 AA0
29 00 SO02 A00	29 00 SO02 AA0
29 00 SO03 A00	29 00 SO03 AA0

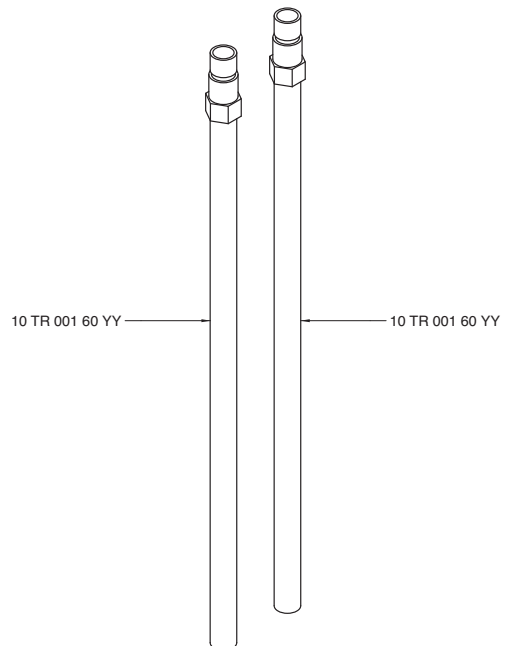
2900 SO05 A00



2900 T608 A00

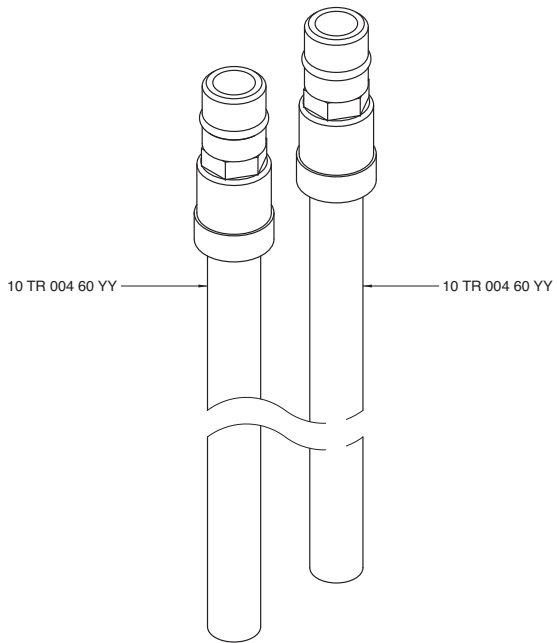


2900 TR01 A00

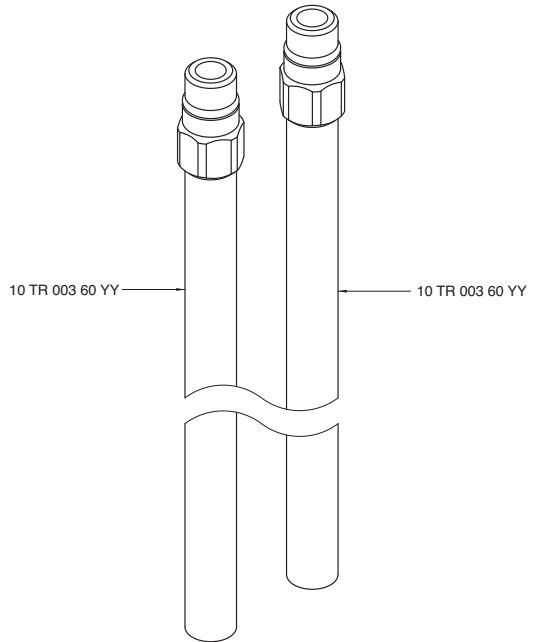


REM
35
NOOX
37
SOGUADRO
67
MOON
39
Z-POINT
68
MODD
69
DA-DA
47
STRELTZIA
66
KENT
55
900
51
200
61
MILLE
30
SCARABEO
70
800
20
UNIX
10
29

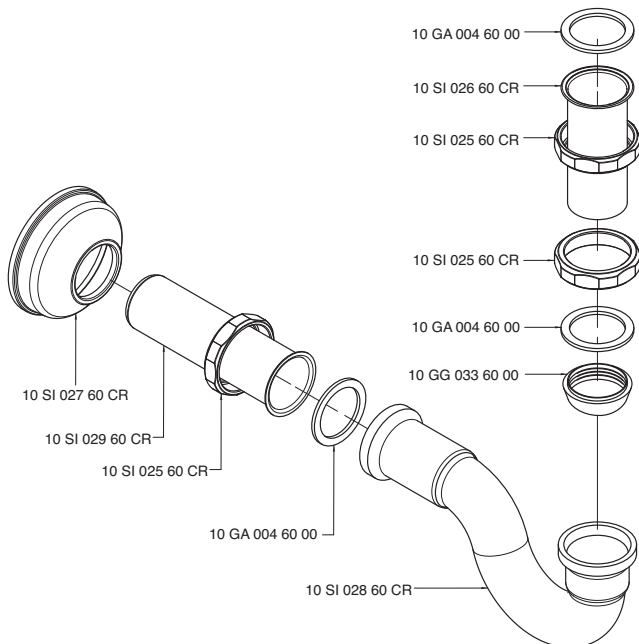
2900 TR02 A00



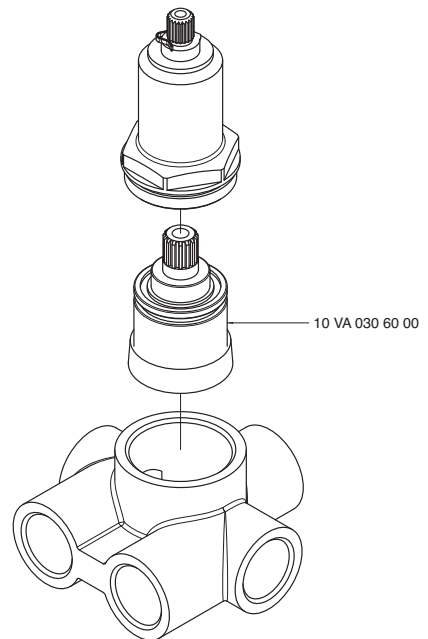
2900 TR03 A00



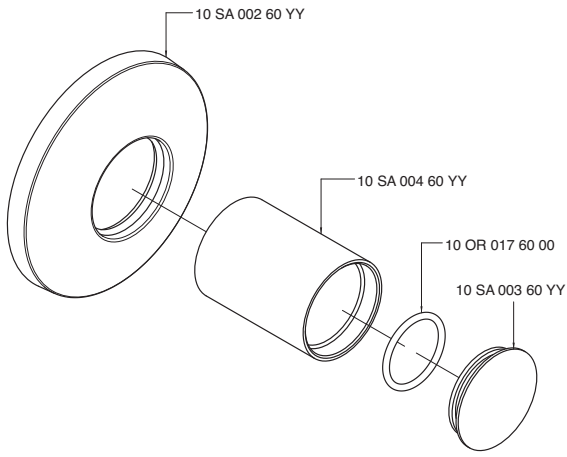
2900 U304 A00



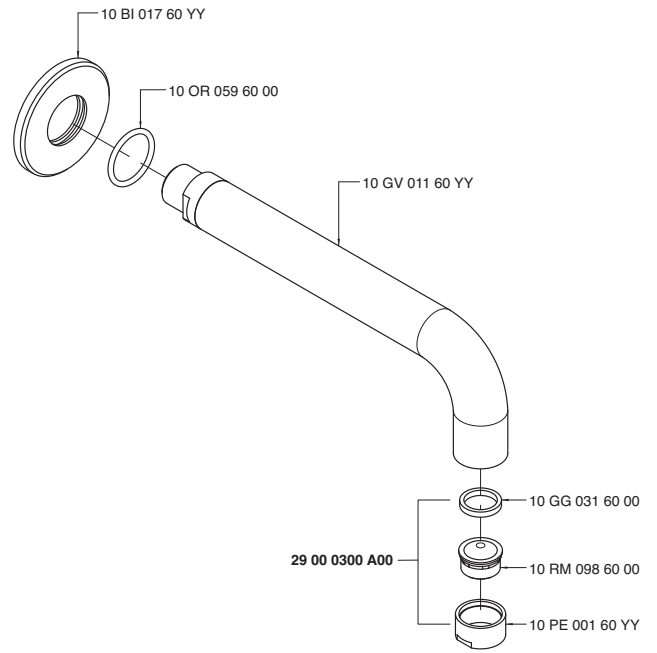
2900 V405 AB1



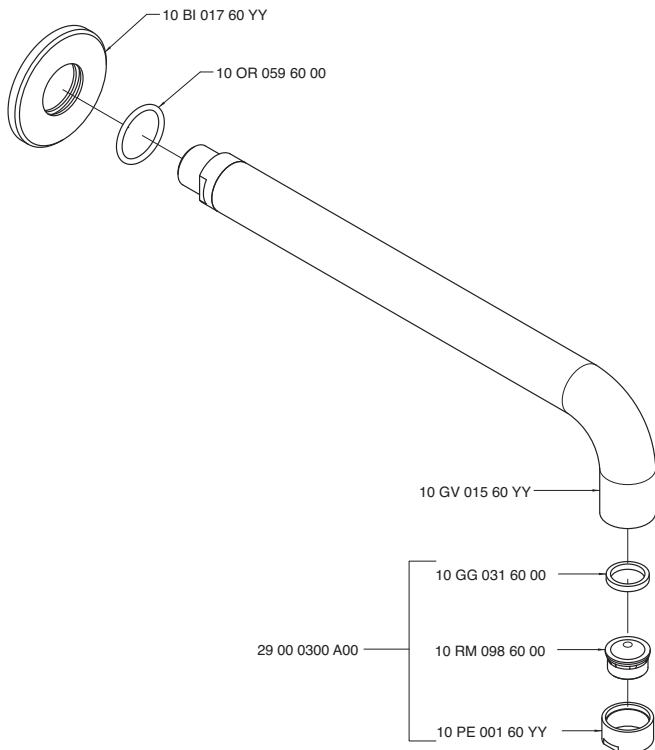
2900 Z408 A00



7600 0403 A00



7600 0403 ALO



REM
35
NOOX
37
SOQUADRO
67
MOON
39
Z-POINT
68
MODO
69
DA-DA
47
STREITZIA
66
KENT
55
900
51
200
61
MILLE
30
SCARABEO
70
800
20
UNIX
10
29